

# MANUEL DE L'INSTALLATEUR

Poêle à granulés



©2018 CADEL srl | All rights reserved - Tutti i diritti riservati

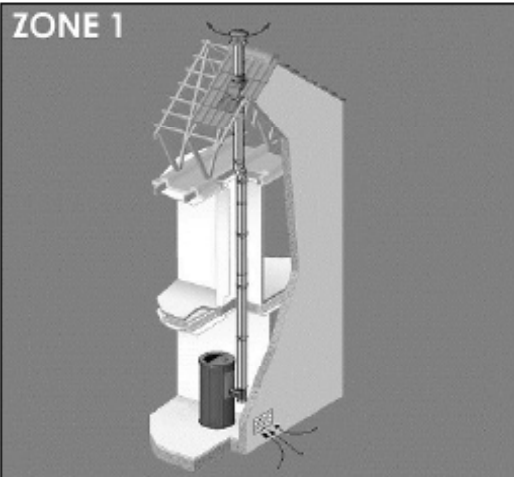
**FRAME<sup>3</sup> - MODO AIRTIGHT**

## SOMMAIRE

<b>1</b>	<b>AVERTISSEMENT D'INSTALLATION POUR LE MARCHÉ FRANÇAIS</b>	<b>3</b>
<b>2</b>	<b>SYMBOLES DU MANUEL</b>	<b>4</b>
<b>3</b>	<b>EMBALLAGE, MANUTENTION ET POSITIONNEMENT</b>	<b>4</b>
3.1	EMBALLAGE	4
3.2	ENLÈVEMENT DU POÊLE DE LA PALETTE ET MANIPULATION DU POÊLE	4
3.3	INFORMATIONS SUR LA PIÈCE OÙ LE POÊLE EST INSTALLÉ, CHUTE DE PRESSION	5
<b>4</b>	<b>CONDUIT DES FUMÉES</b>	<b>5</b>
4.1	CONDUIT DES FUMÉES SELON LES NORMES EUROPÉENNES	5
4.1.1	AVANT-PROPOS	5
4.1.2	CONDUIT DES FUMÉES	6
4.1.3	COMPOSANTS DE CHEMINÉE	7
4.1.4	CARACTÉRISTIQUES TECHNIQUES DU CONDUIT DE FUMÉES	7
4.1.5	CARACTÉRISTIQUES TECHNIQUES DU RACCORD DE FUMÉES	9
4.1.6	PRISE D'AIR COMBURANT	9
4.1.7	SORTIE DE TOIT	10
4.1.8	TOIT EN PENTE: CALCUL DE LA HAUTEUR MINIMALE AU DESSUS DU FAÎTAGE	10
4.1.9	ENTRETIEN	11
4.2	PARTICULARITÉS DES NORMES FRANÇAISES	11
4.2.1	AVANT-PROPOS	11
4.2.2	INSTRUCTIONS D'INSTALLATION AVEC TUBES CONCENTRIQUES	11
4.2.3	SCHÉMA DES PRÉCONISATIONS CADEL/FREEPOINT EN ZONE 1, 2 ET 3	13
4.2.4	INSTALLATION EN ZONE 1 (FRANCE)	14
4.2.5	INSTALLATION EN ZONE 2 (FRANCE)	16
4.2.6	INSTALLATION EN ZONE 3 (FRANCE)	18
4.2.7	EXEMPLES D'INSTALLATION CORRECTE	21
<b>5</b>	<b>INSTALLATION</b>	<b>23</b>
5.1	AVANT-PROPOS	23
5.2	DIMENSIONS GÉNÉRALES	24
5.3	INSTALLATION GÉNÉRIQUE	25
5.4	RETRAITS DES PANNEAUX LATÉRAUX FRAME <sup>3</sup>	25
5.5	RÉGLAGE PORTE	26
5.6	RACCORDEMENT THERMOSTAT EXTERNE	27
5.7	BRANCHEMENT ÉLECTRIQUE	27
5.8	REGISTRE AIR	27
5.9	INSTALLATION ÉVACUATION SUPÉRIEURE (EN OPTION) FRAME <sup>3</sup>	28
5.10	CANALISATION AIR CHAUD (EN OPTION) FRAME <sup>3</sup>	29
5.11	INSTALLATION DU TUYAU CONCENTRIQUE (EN OPTION) FRAME <sup>3</sup>	31
<b>6</b>	<b>ENTRETIEN EXTRAORDINAIRE</b>	<b>35</b>
6.1	AVANT-PROPOS	35
6.2	ENTRETIEN DE LA VIS SANS FIN	35
6.3	NETTOYAGE DE L'ASPIRATEUR DES FUMÉES	36
6.4	NETTOYAGE DU COLLECTEUR DES FUMÉES	37
6.5	NETTOYAGE ANNUEL DU CONDUIT DES FUMÉES	38
6.6	REPLACEMENT DES JOINTS	38
<b>7</b>	<b>EN CAS D'ANOMALIES</b>	<b>38</b>
7.1	SOLUTION DES PROBLEMES	38
<b>8</b>	<b>DONNÉES TECHNIQUES</b>	<b>42</b>
8.1	REPLACEMENT DES FUSIBLES	42
8.2	CARACTÉRISTIQUES	43

## INSTALLATION

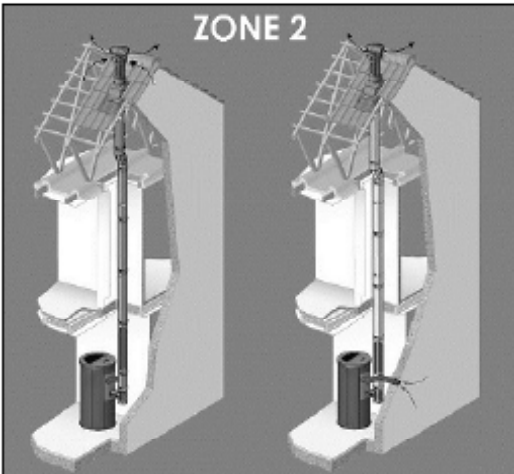
**ZONE 1**



**OK**

Installation possible pour toute la gamme CADEL/FREEPOINT

**ZONE 2**

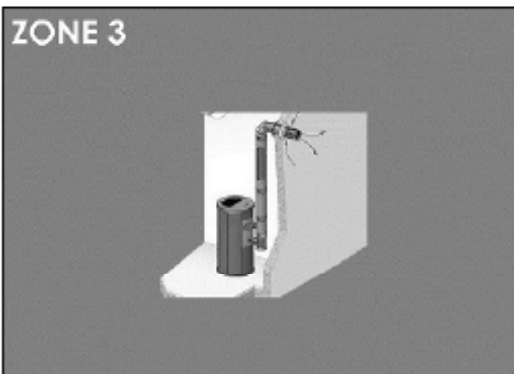


**OK**

**RÉGLAGE DE LA COMBUSTION PAR UN PROFESSIONNEL OBLIGATOIRE**

Installation possible seulement pour les poêles avec **CHAMBRE ÉTANCHE** et déclaration du fabricant

**ZONE 3**



**OK**








**RÉGLAGE DE LA COMBUSTION PAR UN PROFESSIONNEL OBLIGATOIRE**

Installation possible seulement pour les poêles avec **CHAMBRE ÉTANCHE** et déclaration du fabricant

Le réglage de la combustion est une opération normale, à faire lors de la pose d'un poêle à granulés. Elle permet d'optimiser les prestations du poêle en fonction des caractéristiques de l'installation. Pour les zones 2 et 3 elle est obligatoire.

Merci de lire avec attention pour les détails requis au niveau de l'installation (voir le chapitre dédié).

## 2 SYMBOLES DU MANUEL

	<b>UTILISATEUR</b>
	<b>TECHNICIEN AGRÉÉ</b> (faisant allusion au Fabricant du poêle ou le Technicien Autorisé du Service d'Assistance Technique <b>EXCLUSIVEMENT</b> )
	<b>FUMISTE SPÉCIALISÉ</b>
	<b>ATTENTION:</b> <b>LIRE ATTENTIVEMENT LA NOTE</b>
	<b>ATTENTION:</b> <b>POSSIBILITÉ DE DANGER OU DE DOMMAGE IRRÉVERSIBLE</b>
	<b>VALABLE SELON LES NORMES EUROPÉENNES EN VIGUEUR</b> En absence de drapeaux, les informations s'appliquent partout
	<b>VALABLE SELON LES NORMES FRANÇAISES EN VIGUEUR</b> En absence de drapeaux, les informations s'appliquent partout

- Les icônes à côté de chaque paragraphe indiquent à qui s'adresse chaque sujet (Utilisateur final et/ou Technicien agréé et/ou fumiste spécialisé).
- Les symboles ATTENTION indiquent une note importante.

## 3 EMBALLAGE, MANUTENTION ET POSITIONNEMENT

### 3.1 EMBALLAGE

- L'emballage se compose d'une boîte en carton recyclable selon les normes RESY, d'inserts recyclables en EPS (polystyrène expansé) et d'une palette en bois.
- Tous les matériaux d'emballage peuvent être réutilisés pour un usage similaire ou éventuellement éliminés en tant que déchets solides urbains, dans le respect des normes en vigueur.
- Une fois l'emballage retiré, vérifier que le produit soit intact.

### 3.2 ENLÈVEMENT DU POÊLE DE LA PALETTE ET MANIPULATION DU POÊLE

Procéder comme suit:

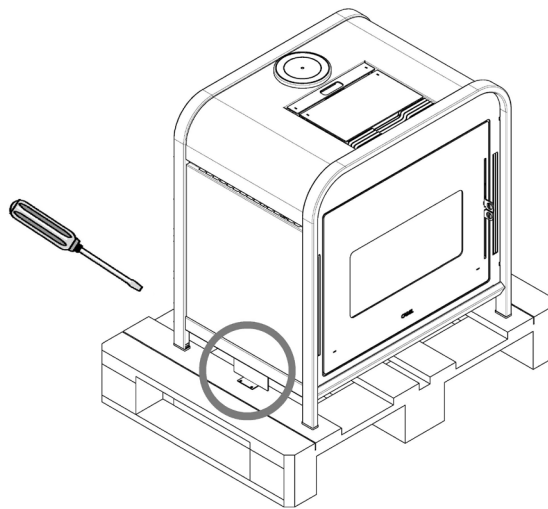


Fig. 1 - Retrait des vis + étriers

- Retirer les vis des 2 étriers qui bloquent le poêle (voir Fig. 1).
- Procéder ensuite à l'enlèvement du poêle de la palette en faisant attention à ne pas endommager le poêle, les composants externes et/ou les pieds.
- Que le poêle soit emballé ou déballé, il est nécessaire d'observer les instructions suivantes pour la manipulation et le déplacement du poêle à partir de l'achat jusqu'à son utilisation et pour tout déplacement futur:
- Manipuler le poêle avec des moyens adaptés en faisant attention aux normes en vigueur en matière de sécurité;
- Ne pas retourner et/ou mettre le poêle sur le côté. Le maintenir en position verticale ou selon les dispositions du constructeur;
- Si le poêle possède des parties en faïence, en pierre, en verre ou en matériaux délicats, manipuler l'ensemble avec extrême précaution.
- **Les sorties de fumées et les entrées d'air comburant des poêles ne doivent pas être utilisées comme support pour les soulever; elles ne sont pas développées pour supporter le poids du poêle et des dégâts fonctionnels en seraient la conséquence.**

### 3.3 INFORMATIONS SUR LA PIÈCE OÙ LE POÊLE EST INSTALLÉ, CHUTE DE PRESSION

Comme endroit de positionnement du poêle, certaines pièces sont à éviter : voir **RÈGLES DE SÉCURITÉ**.



*Il est nécessaire de vérifier que, lorsque tous les appareils actifs dans la pièce sont allumés, la chute de pression entre la pièce et l'extérieur ne dépasse pas la valeur de 4,0 Pa. Des exemples d'appareils actifs susceptibles de générer des dépressions sont par exemple : des ventilateurs d'extraction d'air, des hottes de cuisine, d'autres poêles, etc. Ces appareils mettent en dépression l'environnement et affectent le fonctionnement correct du poêle. Cette précaution s'applique aussi bien sur le positionnement de poêles étanches que non-étanches. Si nécessaire, il faut agrandir les prises d'air pour compenser la dépression causée par ces appareils (EN 13384).*

**Renouvellement de l'air dans la pièce où le poêle est installé** : il est obligatoire de prévoir un dispositif de renouvellement de l'air extérieur pour assurer le bien-être ambiant.

## 4 CONDUIT DES FUMÉES



### 4.1 CONDUIT DES FUMÉES SELON LES NORMES EUROPÉENNES

#### 4.1.1 AVANT-PROPOS

Ce chapitre **CONDUIT DES FUMÉES** a pag. 6 est tiré des normes européennes (EN 15287 - EN 13384 - EN 1856 - EN 1443). Il fournit des indications sur la réalisation correcte du conduit des fumées mais ne doit en aucun cas remplacer les normes en vigueur dont le fabricant/installateur agréé doit en assurer le respect.

#### 4.1.2 CONDUIT DES FUMÉES

Nos poêles à pellets sont pourvus d'extracteurs de fumées et tombent sous la catégorie **des poêles à combustibles solides à tirage forcé**. Le conduit des fumées ou cheminée revêt une grande importance dans le bon fonctionnement d'un poêle de ce genre. Il est donc essentiel que le conduit de fumées soit correctement dimensionné, adéquatement construit et toujours efficace. Le conduit de fumées peut être neuf avec des conduits double paroi isolé (**voir schéma A ci-dessous**) ou raccordé à un conduit de fumées existant (**voir schéma B ci-dessous**). Faire vérifier l'efficacité du conduit de fumées existant par un ramoneur expert. Il pourrait être nécessaire de tuber le conduit existant à l'aide de matériaux répondant aux normes en vigueur.

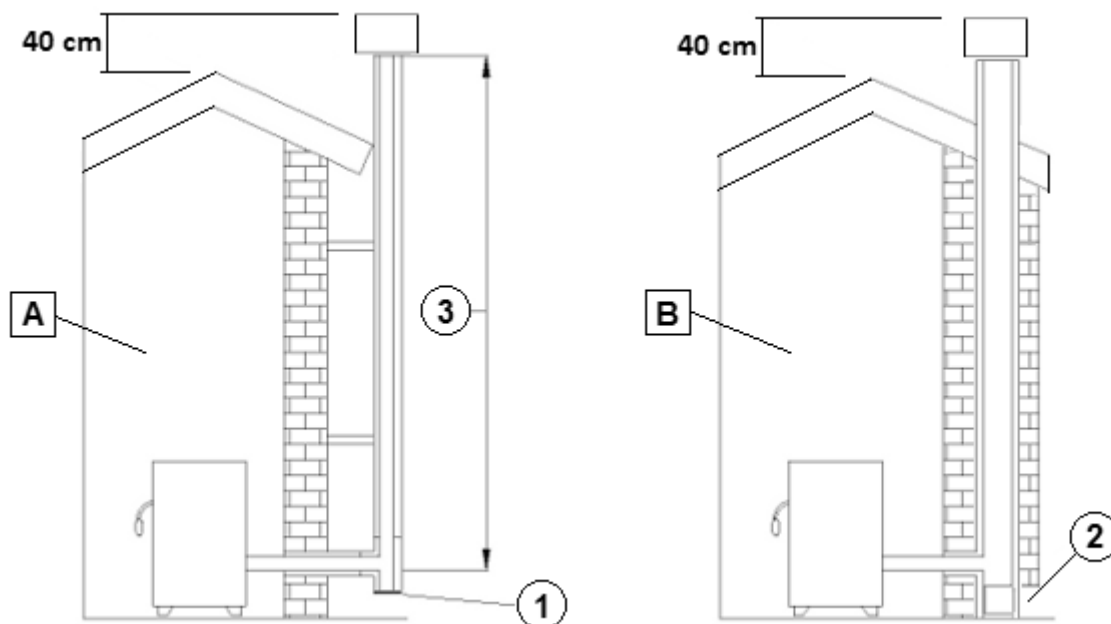


Fig. 2 - Conduit des fumées

LÉGENDE	Fig. 2
A	Cheminée avec conduit isolé extérieure en inox
B	Cheminée préexistante isolée
1	"T" tampon
2	Trappe de contrôle
3	Longueur (hauteur) du conduit de fumée

Les deux solutions doivent avoir un « T » tampon (1) et/ou une trappe de contrôle (2).

La longueur ou hauteur du conduit de fumée (3) fait partie des caractéristiques techniques du conduit qui sont expliquées dans le chapitre **CARACTÉRISTIQUES TECHNIQUES DU CONDUIT DE FUMÉES a pag. 7**. Cette longueur se mesure en mètres entre la sortie de fumée du poêle et le terminal (point 1 sur Fig. 3 ci-dessous).

#### 4.1.3 COMPOSANTS DE CHEMINÉE

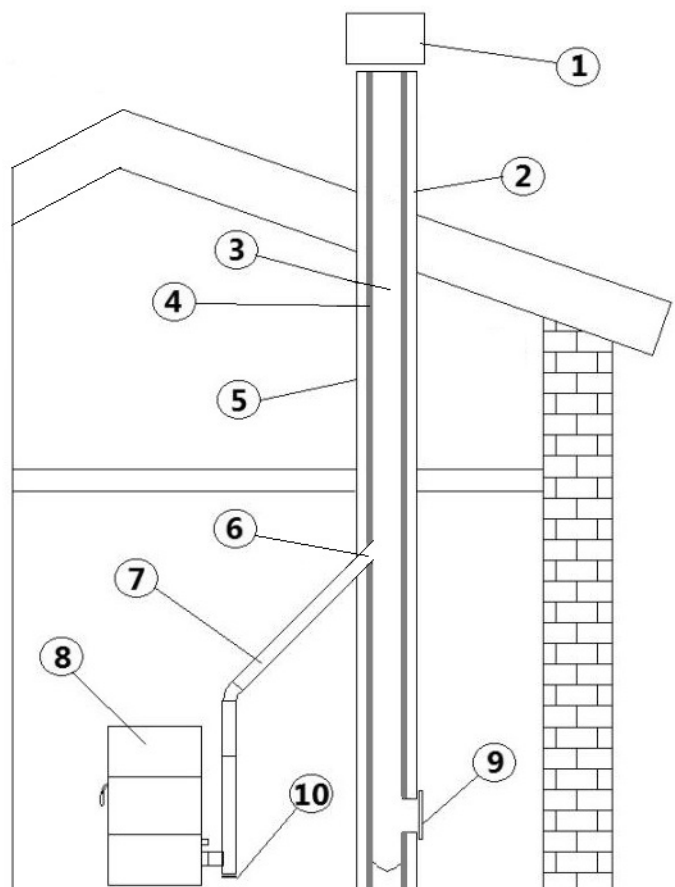


Fig. 3 - Composants de cheminée

LÉGENDE	Fig. 3
1	Terminal
2	Voie d'écoulement
3	Conduit de fumées
4	Isolant thermique
5	Mur extérieur
6	Raccord de la cheminée
7	Raccord des fumées
8	Générateur de chaleur
9	Trappe à suie
10	Raccord avec "T" tampon

Remarquer la différence fondamentale entre (7) raccord de fumées et (3) conduit de fumées.

Le **raccord des fumées** (7) porte l'évacuation des produits de combustion de la sortie du poêle au **conduit de fumées** (3).



Adressé à nos clients français : en cas d'installation sur le territoire français en ZONE 2 et ZONE 3, le raccord des fumées n'est pas présent puisque le conduit concentrique remplace la fonction du raccord des fumées.

#### 4.1.4 CARACTÉRISTIQUES TECHNIQUES DU CONDUIT DE FUMÉES

Les caractéristiques techniques du conduit de fumées sont toutes orientées à garantir un bon «tirage» ou «dépression» au poêle à la sortie de fumée.

Le **tirage** fourni par le conduit de fumée se mesure donc à la sortie de fumée du poêle et **doit être**:

- Au **minimum de 5 Pa** à la puissance minimale du poêle (« à froid »)

- Au **maximum de 18 Pa** à la puissance maximale du poêle (« à chaud »).  
Vérifier la dépression selon les valeurs reportées dans le tableau **CARACTÉRISTIQUES**.



*La « dépression » ou le « tirage » d'un conduit de fumées dépend d'un ensemble de caractéristiques qui sont toutes fondamentales pour le fonctionnement correct du poêle:*

- La **hauteur minimale** du conduit de fumées est de **4 mètres** à partir de la sortie des fumées du poêle (ne s'applique pas sur Zone 2 et Zone 3 en France).
- La **dimension de la section interne** (diamètre) du conduit des fumées doit être:
  - Au minimum Ø100 mm
  - Au maximum Ø 200 mm
- Prévoir éventuellement modération de tirage.
- Le conduit des fumées doit être droit **sans points d'étranglement** et doit être constitué de **matériaux imperméables** aux fumées et à la condensation, thermiquement isolés et aptes à résister dans le temps aux sollicitations mécaniques normales.
- Le conduit de fumées doit être **étanche aux fumées**.
- Utiliser un conduit de fumée **rigide**. Par contre un conduit flexible (double peau) et isolé certifié est considéré conforme.
- Il doit être **tenu à distance de matériaux combustibles** ou facilement inflammables grâce à un interstice d'air ou des matériaux isolants. Vérifier la distance conseillée par le fabricant du conduit.
- **L'entrée du conduit** doit se trouver dans la même pièce que l'appareil ou, tout au plus, dans une pièce voisine.
- En dessous de l'entrée du conduit il doit y avoir **une chambre de récupération** des solides et de la condensation dont la trappe d'accès métallique doit être étanche.
- Des **aspirateurs auxiliaires ne pourront pas** être installés le long du conduit ni sur la cheminée.
- La **section interne** du conduit de cheminée peut être **ronde** (c'est la meilleure) ou carrée avec les angles raccordés avec un rayon minimum de 20 mm.
- L'évacuation ou la **sortie de toit** des fumées doit se situer au dessus de la toiture. Voir **SORTIE DE TOIT a pag. 10** et **TOIT EN PENTE: CALCUL DE LA HAUTEUR MINIMALE AU DESSUS DU FAÎTAGE a pag. 10**. Voir SORTIE DE TOIT à la page 10 et TOIT EN PENTE : CALCUL DE LA HAUTEUR MINIMALE AU DESSUS DU FAÎTAGE à la page 10
- Le conduit des fumées doit être CE selon **la norme EN 1443**. Nous joignons un exemple de plaquette (voir **Fig. 4**).



**Fig. 4 - Exemple de plaquette**

- L'extérieur du conduit des fumées doit être **isolé** afin d'éviter les phénomènes de condensation et réduire l'effet de refroidissement des fumées.
- Dans le cas où une cheminée préexistante est utilisée (**tubage**) pour faire passer le conduit de fumée du poêle à granulés, il est **de toute manière nécessaire d'isoler** le conduit de fumée.



## LA CONDENSATION ET LE POINT DE ROSÉE

La cause de la condensation est la température trop basse des fumées à cause d'une isolation insuffisante du conduit fumées. Les températures de sortie des fumées d'un poêle à granulés sont inférieures à celle des poêles à bûches. Les poêles de dernière génération ont un rendement très élevé afin de réduire au minimum les émissions et garantir le chauffage le plus efficace possible.



• Le poêle n'est donc pas imputable au cas où de la condensation se produirait dans le conduit de fumée.

• ]Des inconvénients de condensation peuvent être évités dès le début par un **dimensionnement et isolement corrects du conduit de fumée.**

• Pour des informations ultérieures, consulter le chapitre **EN CAS D'ANOMALIES 1. SOLUTIONS DES PROBLÈMES** « Le conduit de fumée condensation »

### 4.1.5 CARACTÉRISTIQUES TECHNIQUES DU RACCORD DE FUMÉES

Au même titre que le conduit de fumée, le raccord de fumée garantit le bon tirage à la sortie du poêle, spécifiquement dans le raccordement au conduit de fumée.

**Au niveau général, les mêmes caractéristiques s'appliquent tant pour le raccord des fumées que pour le conduit de fumée SAUF en ce qui concerne :**

- **L'isolement:** en cas d'installation à l'intérieur, dans une pièce réchauffée il n'est pas nécessaire que le raccord de fumée soit isolé.
  - En revanche, si le raccord des fumées passe dans des endroits froids et/ou humides, il sera nécessaire d'isoler le raccord des fumées. Rappel : **L'entrée du conduit** doit se trouver dans la même pièce que l'appareil ou, tout au plus, dans une pièce voisine.
- Le **nombre maximal de coudes** qui peuvent être installés s'élève à 3.

On peut travailler avec deux diamètres différents au niveau du **RACCORD DES FUMÉES:**

#### • **DIAMÈTRE 80 MM**

- La **Longueur max.** avec 1 coude ou T est de **6 mètres** à partir de la sortie des fumées du poêle.
- La **Longueur max.** avec 3 coudes ou T est de **4 mètres** à partir de la sortie des fumées du poêle.
- Les **Sections horizontales** peuvent être **max. de 2 mètres** avec une pente maximale de 3%.



*Il n'est pas permis d'installer un raccord de fumées de 80 mm de diamètre à des altitudes supérieures à 1200 mètres a.s.l.*

#### • **DIAMÈTRE 100 MM**

- La **Longueur max.** avec 1 coude ou T est de **10 mètres** à partir de la sortie des fumées du poêle.
- La **Longueur max.** avec 3 coudes ou T est de **8 mètres** à partir de la sortie des fumées du poêle.
- Les **Sections horizontales** peuvent être **max. de 2 mètres** avec une pente maximale de 3 %.



*Le raccord de fumées diamètre 100 mm est obligatoire en cas d'installation à des altitudes supérieures à 1200 mètres au-dessus du niveau de la mer*

### 4.1.6 PRISE D'AIR COMBURANT

L'air comburant est l'air que le poêle consomme pour gérer la combustion des granulés. En règle générale, l'air nécessaire à la combustion est à prélever directement **depuis l'extérieur.**

- La prise d'air devra être réalisée à une **hauteur proche du sol** avec une grille de protection externe anti-volatiles et qui ne devra pas être obstruée.

Il y a deux méthodes de prise d'air comburant possibles:

#### A. **PAR GRILLE:**

- L'afflux d'air entre l'extérieur et la pièce peut se produire directement, à travers une ouverture dans les murs extérieurs de la pièce.

- La prise d'air doit avoir une surface nette totale de 80 cm<sup>2</sup> minimum.
- **ATTENTION: Utiliser une grille qui n'a pas la fonction ouvrir/fermer afin d'éviter qu'elle ne reste fermée de façon inaperçue.**

#### B. PAR TUYAU:

- Utiliser un tuyau d'un diamètre minimum de Ø60 mm et d'une longueur de 2 mètres maximum; pour la fixation, voir derrière le poêle.



**ATTENTION: la prise d'air dans le vide sanitaire n'est pas autorisé.**

#### 4.1.7 SORTIE DE TOIT

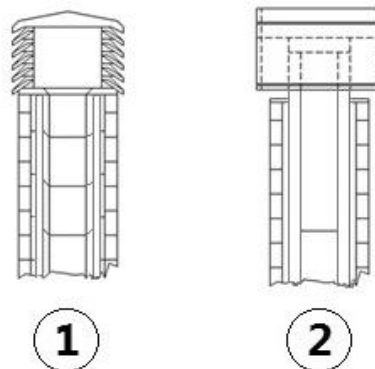


Fig. 5 - Sortie de toit

La sortie de toit joue également un rôle important dans le bon fonctionnement de l'appareil de chauffage :

- Il est conseillé de choisir une souche de type anti vent, voir Fig. 5.
- L'aire des perçages pour l'évacuation des fumées doit correspondre au double de l'aire du conduit de fumée et doit être conçue de manière à assurer l'évacuation des fumées, même en cas de vent.
- Elle doit empêcher l'entrée de la pluie, de la neige et d'éventuels animaux.

#### 4.1.8 TOIT EN PENTE: CALCUL DE LA HAUTEUR MINIMALE AU DESSUS DU FAÎTAGE

- Le Terminal doit être au moins 40 cm au-dessus du faîtage.
- Il faut éviter le positionnement de la sortie du terminal dans les zones de reflux (zones « z » dans la Fig. 6) qui varient en fonction de l'inclinaison du toit.

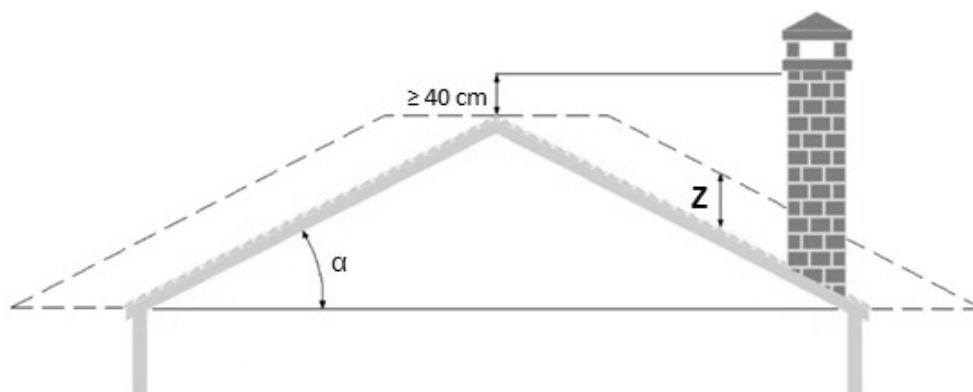


Fig. 6 - Zones de reflux

LÉGENDE	Fig. 6
Inclinaison du toit α	Hauteur de la zone de reflux Z
15° (27%)	0,5 m
30° (58%)	0,8 m
45° (100%)	1,5 m
60° (173%)	2,1 m

## 4.1.9 ENTRETIEN

- Les conduits d'évacuation des fumées (conduit de cheminée + raccord des fumées + sortie de toit) doivent toujours être propres, nettoyés et contrôlés par un ramoneur qualifié, en conformité avec les normes locales, selon les indications du fabricant de la cheminée et les directives de votre compagnie d'assurance.
- En cas de doutes, toujours appliquer les normes les plus restrictives.
- Il est nécessaire de faire contrôler et nettoyer le raccord des fumées et la cheminée par un ramoneur qualifié au moins une fois par an.
- Le ramoneur devra délivrer une déclaration écrite attestant la sécurité de l'installation.
- Le non nettoyage nuit à la sécurité.



*À propos de la fréquence des entretiens : les indications générales d'entretien se basent sur une utilisation moyenne du produit, **c'est-à-dire 2-3 allumages par jour et un fonctionnement quotidien qui varie entre puissance 5 et 1 pour maintenir la chaleur programmée.** Quand un poêle est utilisé de façon extrême, avec > 5 allumages par jour et des fonctionnements prolongés ou constants sur la puissance maximale, un entretien par an ne sera pas suffisant, il faudra au moins en prévoir 2. Consultez votre professionnel pour plus d'info.*

## 4.2 PARTICULARITÉS DES NORMES FRANÇAISES

### 4.2.1 AVANT-PROPOS

**Ce chapitre est tiré des normes européennes (EN 15287 - EN 13384 - EN 1856 - EN 1443) et NF DTU 24.1 - NF DTU 24.2. Il reprend des aspects d'installation qui sont typiques pour les normes françaises.**

Il fournit des indications sur la réalisation correcte du conduit des fumées mais ne doit en aucun cas remplacer les normes en vigueur dont le fabricant/installateur agréé doit en assurer le respect.



**IMPORTANT :** la liste suivante de chapitres dérive des normes européennes, toutefois elles s'appliquent également à des installations sur le territoire français. **Veillez lire les chapitres précédents qui s'appliquent à tous les pays européens :**

- **CONDUIT DES FUMÉES a pag. 6**
- **COMPOSANTS DE CHEMINÉE a pag. 7**
- **CARACTÉRISTIQUES TECHNIQUES DU CONDUIT DE FUMÉES a pag. 7**
- **CARACTÉRISTIQUES TECHNIQUES DU RACCORD DE FUMÉES a pag. 9**
- **PRISE D'AIR COMBURANT a pag. 9**
- **SORTIE DE TOIT a pag. 10**
- **TOIT EN PENTE: CALCUL DE LA HAUTEUR MINIMALE AU DESSUS DU FAÎTAGE a pag. 10**
- **ENTRETIEN a pag. 11**

### 4.2.2 INSTRUCTIONS D'INSTALLATION AVEC TUBES CONCENTRIQUES

Les poêles étanches de la gamme CADEL sont les poêles qui portent un "3" dans leur nom. Les poêles étanches de la gamme Fre-ePoint sont les poêles qui portent un "AT" de "AIRTIGHT" dans leur nom. Ces poêles sont typiquement tous certifiés « CSTB - Avis Technique » et peuvent donc être installés sur des conduits des fumées concentriques. Veuillez trouver ci-après un tableau récapitulatif sur les installations en concentrique selon les préconisations du CSTB pour obtenir l'Avis Technique.

Les poêles étanches sont à installer en configuration étanche : l'appareil prélève l'air comburant directement à l'extérieur par un conduit d'amenée d'air et est raccordé à un conduit d'évacuation des produits de combustion.



*Dans certains pays et/ou villes, **l'installation étanche est obligatoire**: en cas de doute, toujours appliquer les normes les plus restrictives.*

Les poêles étanches peuvent être mis en oeuvre dans les configurations indiquées dans le tableau ci-dessous, avec des termi-

naux concentriques ou séparés, en respectant les prescriptions figurant dans le Document Technique d'Application (DTA) relatif au système d'amenée d'air comburant et d'évacuation des produits de combustion, ainsi que celles figurant dans le « Cahier des Prescriptions Communes n° 3708 V2 ».

Configurations d'installation du terminal (1)		Configurations des systèmes EVAPDC(2)
Terminal concentrique	Horizontale Zone 3	- Conduits systèmes concentriques (AAC + EVAPDC) - Terminal concentrique horizontal
	Verticale Zone 1 ou Zone 2	- Conduits systèmes concentriques (AAC + EVAPDC) - Terminal concentrique vertical
	Verticale en rénovation Zone 1 ou Zone 2	- En raccordement: conduit concentrique (AAC + EVAPDC) - Tubage pour EVAPDC et espace annulaire pour AAC - Terminal concentrique vertical
Terminal séparé	Verticale Zone 1(3) ou Zone 2(4)	- En raccordement: conduit SP, conduit CC(5) ou isolé CI - EVAPDC: CI(6) et terminal vertical - AAC: conduit et terminal façade
	Verticale en rénovation Zone 1(3) ou Zone 2(4)	- En raccordement EVAPDC: conduit SP - EVAPDC: tubage - AAC: conduit et terminal façade
<p>(1) Zone 1: conduit dont la position du débouché répond à l'arrêté du 22/10/1969            Zone 2: terminal en toiture, hors zone 1            Zone 3: terminal en façade            (2) EVAPDC: Évacuation des produits de combustion            AAC: Aménée d'air comburant            SP: simple paroi, CC: conduit concentrique, CI: conduit isolé            (3) Les dispositions du DTU 24.1 sont applicables            (4) Uniquement hors zone de surpression selon la norme EN 13384-1 (5) AAC + EVAPDC raccordés à un CI d'EVAPDC situé à l'extérieur            (6) Les CI sont les seuls types de conduits autorisés en situation extérieure</p>		

## 4.2.3 SCHÉMA DES PRÉCONISATIONS CADEL/FREEPOINT EN ZONE 1, 2 ET 3

PRÉCONISATIONS POUR LA FRANCE (2018) Voir RT2012 et CSTB comme normes en vigueur	INSTALLATION ZONE 1		INSTALLATION ZONE 2	INSTALLATION ZONE 3
		80 mm	100 mm	
<b>Diamètre</b>	6 mètres	10 mètres		
<b>Longueur maximale</b> (avec 1 coude ou T)	3	3		
<b>Nombre maximal de coudes ou T</b>	4 mètres	8 mètres		
<b>Longueur maximale</b> (avec 3 coudes ou T)	2 mètres	2 mètres		
<b>Sections horizontales</b> (pente minimum 3 %)	NON	Obligatoire		
<b>Installation à des altitudes &gt; 1200 mètres</b>				
<b>RACCORDEMENT DES FUMÉES (SORTIE FUMÉES Ø80 MM)</b>				
<b>Diamètre</b>	80 mm	100 mm		
<b>Longueur maximale</b> (avec 1 coude ou T)	6 mètres	10 mètres		
<b>Nombre maximal de coudes ou T</b>	3	3		
<b>Longueur maximale</b> (avec 3 coudes ou T)	4 mètres	8 mètres		
<b>Sections horizontales</b> (pente minimum 3 %)	2 mètres	2 mètres		
<b>Installation à des altitudes &gt; 1200 mètres</b>	NON	Obligatoire		
<b>CONDUIT DES FUMÉES</b>				
Typologie	CONDUIT ISOLÉ (DPI)		CONCENTRIQUE ou DPI (configuration dissociée) Sous avis technique (CSTB)	CONCENTRIQUE (en ventouse) Sous avis technique (CSTB)
<b>Souche/ Terminal</b> <i>Distance minimale du sol</i>			Souche anti-vent et anti-pluie	Terminal concentrique anti-vent et anti-pluie Au moins 2,0 mètres du sol
<b>Diamètre minimal</b> du conduit des fumées	100 mm section interne		100 mm section interne	80 mm section interne
<b>Diamètre maximal</b> du conduit des fumées	200 mm section interne ( <i>prevoir éventuellement modération de tirage</i> )			
<b>Longueur minimale</b> (hauteur) <i>à partir de la sortie de fumée du poêle</i>	4 mètres		Respecter tirage ci-dessous	1,5 m. vertical
<b>Longueur maximale</b> <i>à partir de la sortie de fumée du poêle</i>	Respecter tirage ci-dessous <i>Voir EN13384-1</i>		6 mètres	4 mètres (horizontal + vertical)
Valeurs de tirage du conduit de fumée	5 Pa (à froid) - 18 Pa (max) 12 Pa (nominal)		5 Pa (à froid) - 18 Pa (max) 12 Pa (nominal)	5 Pa (à froid) - 18 Pa (max) 12 Pa (nominal)
<b>Coudes</b>	2 coudes de 45° impliquent 1,0 mètre de conduit en moins		2 coudes de 45° impliquent 1,0 mètre de conduit en moins	Minimum 1 coude 90° en plus du « Té »
<b>Positions des terminaux</b>	L'orifice du conduit doit dépasser le faîtage de 40 cm et être distant min. 8 mètres d'autres constructions		2 coudes de 45° impliquent 1,0 mètre de conduit en moins	Minimum 1 coude 90° en plus du « Té »
<b>PRISE D'AIR (ENTRÉE AIR COMBURANT)</b>				
<b>Source d'air carburant</b>	Grille ou raccordement extérieur		80 cm <sup>2</sup>	Selon préconisation CSTB
<b>Dimension minimale grille de ventilation</b>	Ø60 mm		Ø60 mm	Ø60 mm
<b>Diamètre minimal</b> raccordement prise d'air	2,0 mètres (sans coudes)		2,0 mètres (sans coudes) en cas de prise d'air extérieure	Adaptateur en proximité sortie fumées
<b>Longueur maximale</b> raccordement prise d'air extérieure	NON		NON	NON
<b>Prise d'air dans vide sanitaire</b>	NON		NON	NON

**Remarque:** le tableau ci-dessus est une synthèse des préconisations et ne remplace aucunement la totalité du chapitre « conduit de fumées ». Lire la totalité des chapitres pour les détails d'installation.

Avis Technique 14/08-1303, Relevant des normes NF EN 1856-1, NF EN 1856-2

## POSITION DES TERMINAUX EN ZONE 2 ET ZONE 3

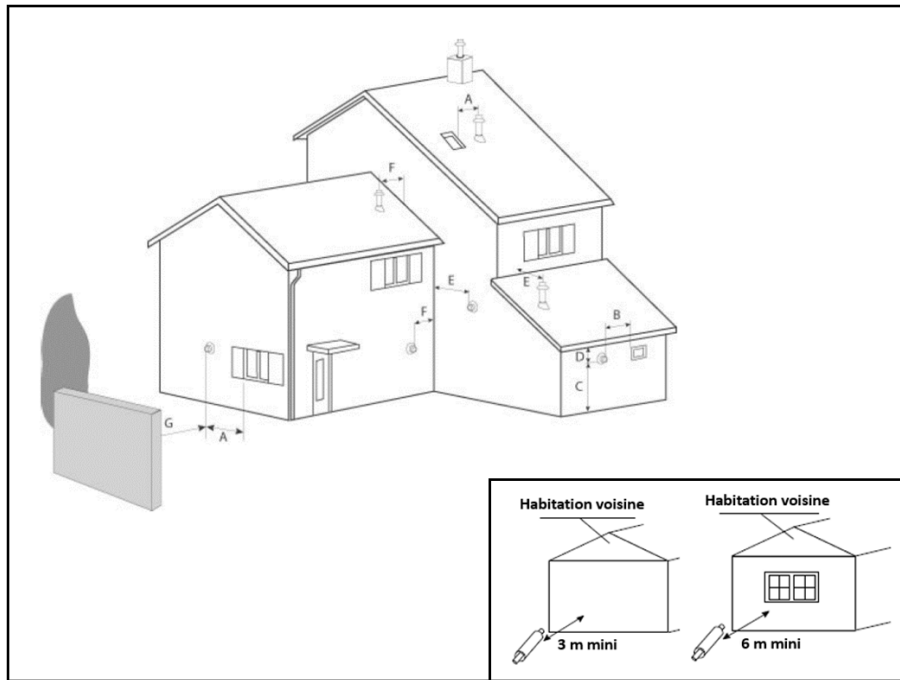


Fig. 7 - Position des terminaux

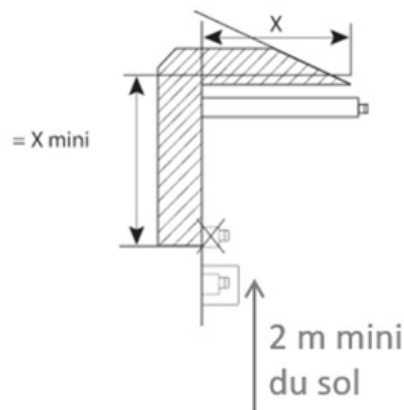


Fig. 8 - Rebord de toit

### LÉGENDE Fig. 8

<b>A</b>	Distance minimum de l'axe de l'orifice des produits de combustion à tout ouvrant: 2 m
<b>B</b>	Distance minimum de l'axe de l'orifice des produits de combustion à tout orifice d'entrée d'air de ventilation: 2 m
<b>C</b>	Hauteur minimum de l'axe de l'orifice des produits de combustion par rapport au sol: 2 m
<b>D</b>	Hauteur minimum de l'axe de l'orifice des produits de combustion par rapport à un rebord de toit (voir Fig. 8)
<b>E</b>	Distance minimum de l'axe de l'orifice des produits de combustion à un mur avec fenêtre ou orifice d'entrée d'air de ventilation : 4 m
<b>F</b>	Distance minimum de l'axe de l'orifice des produits de combustion à un mur sans ouverture : 1 m
<b>G</b>	Distance minimum de l'axe de l'orifice des produits de combustion à un mur de clôture ou une haie: 3 m

### 4.2.4 INSTALLATION EN ZONE 1 (FRANCE)

L'installation en Zone 1 correspond aux installations « classiques » expliquées à propos des normes européennes (**CONDUIT DES FUMÉES SELON LES NORMES EUROPÉENNES** a pag. 5). Voir Fig. 3 pour une définition des composants de cheminée et pour la différence entre le « Raccord des fumées » et le « Conduit de fumées ».

Nous répétons de façon synthétique les restrictions qui s'appliquent sur ce genre d'installation :

### RACCORD DES FUMÉES (SORTIE DE FUMÉES POÊLE 80 MM)

On peut travailler avec deux diamètres différents en ZONE1 au niveau du RACCORD DES FUMÉES

#### C. DIAMÈTRE 80 MM

- La **Longueur maximale** avec 1 coude ou T est de **6 mètres** à partir de la sortie des fumées du poêle.
- Le **Nombre maximal de coudes** ou T est 3 pièces
- La **Longueur maximale** avec 3 coudes ou T est de **4 mètres** à partir de la sortie des fumées du poêle.
- Les **Sections horizontales** peuvent être **maximum de 2 mètres** avec une pente maximale de 3%



**L'installation avec raccord de fumées d'un diamètre de 80 mm à des altitudes supérieures à 1200 mètres au-dessus du niveau de la mer n'est pas permise**

#### D. DIAMÈTRE 100 MM

- La **Longueur maximale** avec 1 coude ou T est de **10 mètres** à partir de la sortie des fumées du poêle.
- Le **Nombre maximal de coudes** ou T est 3 pièces
- La **Longueur maximale** avec 3 coudes ou T est de **8 mètres** à partir de la sortie des fumées du poêle.
- Les **Sections horizontales** peuvent être **maximum de 2 mètres** avec une pente maximale de 3%

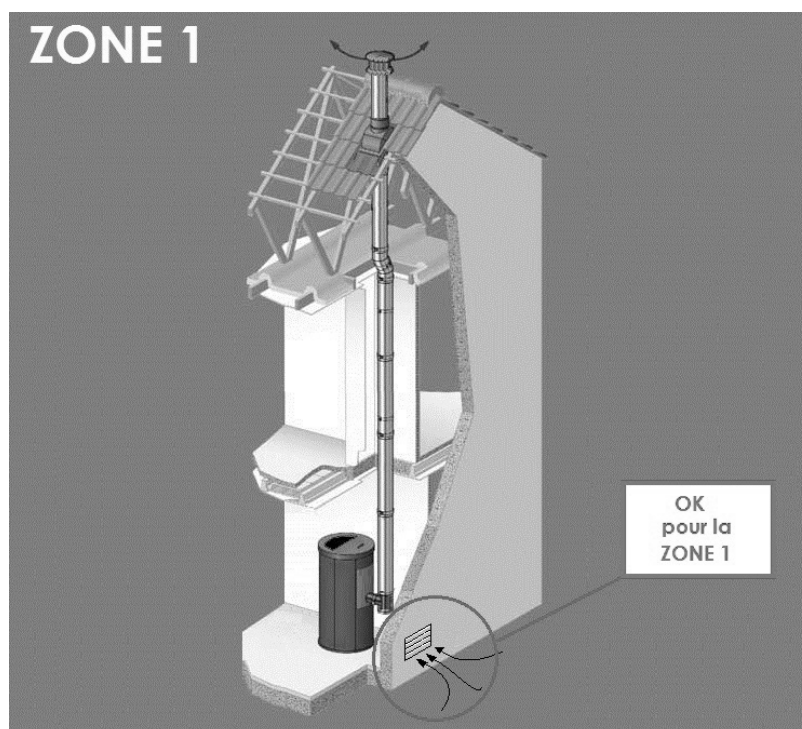


**Le raccord de fumées d'un diamètre de 100 mm est obligatoire en cas d'installation à des altitudes supérieures à 1200 mètres au-dessus du niveau de la mer**

### CONDUIT DE FUMÉES:

- Pour les marques CADEL et FREEPOINT le conduit des fumées doit être ISOLÉ
- La **Hauteur minimale** du conduit de fumées en installation Zone1 est de **4 mètres** à partir de la sortie des fumées du poêle.
- La dimension de la section interne (diamètre) du conduit des fumées doit être:
  - Au minimum Ø100 mm
  - Au maximum de Ø200 mm (prévoir éventuellement modération de tirage)

### PRISE D'AIR COMBURANT:



**Fig. 9 - Installation possible pour tous les poêles (ZONE 1)**

En règle générale, l'air nécessaire à la combustion est à prélever directement depuis l'extérieur.

- La prise d'air devra être réalisée à une hauteur proche du sol avec une grille de protection externe anti-volatiles et qui ne devra pas être obstruée.

### Il y a deux méthodes de prise d'air comburant possibles:

#### E. PAR GRILLE:

- L'afflux d'air entre l'extérieur et la pièce peut se produire directement, à travers une ouverture dans les murs extérieurs de la pièce (solution conseillée voir **Fig. 9**)
- La prise d'air doit avoir une surface nette totale de 80 cm<sup>2</sup> minimum.
- Utiliser une grille qui n'a pas la fonction ouvrir/fermer afin d'éviter qu'elle ne reste fermée de façon inaperçue.

#### F. PAR TUYAU:

- Utiliser un tuyau d'un diamètre minimum de Ø60 mm et d'une longueur maximale de 2 mètres; pour la fixation, voir derrière le poêle.



**ATTENTION: la prise d'air dans le vide sanitaire n'est pas autorisée.**

## RÉGLAGE DES PARAMÈTRES DE COMBUSTION

- Nous conseillons le réglage des paramètres de combustion par un professionnel.

### 4.2.5 INSTALLATION EN ZONE 2 (FRANCE)

#### Contexte d'installation des installations en ZONE 2:

- La prise d'air séparée du conduit de fumée n'est pas nécessaire dans le cas d'une pose avec conduit concentrique car l'amenée d'air comburant est prélevée de l'espace interstitiel du conduit concentrique:
  - Le décret N. 2008-1231 article R131-2 dispense de l'entrée d'air directement de l'extérieure puisque l'appareil dispose de sa propre amenée d'air pour les appareils étanches.
  - Toujours vérifier l'isolement correct du conduit des fumées.
  - Vérifier si le poêle reçoit assez d'air comburant.
- L'installation en zone 2 n'est autorisée que pour des poêles étanches et si le conduit concentrique est visé par un DTA.
- Habitation individuelle seulement
- La dimension de la section interne du conduit des fumées doit être :
  - minimum Ø100 mm
- La hauteur maximale du conduit des fumées est de 6 mètres à partir de la sortie des fumées du poêle.

Nous pouvons distinguer trois types d'installation en zone 2 :

**(A) « configuration concentrique »** : la sortie de toiture avec conduit d'évacuation des fumées à conduit concentrique avec prise d'air au niveau du terminal vertical;

#### **Préconisé par CADEL-FREEPOINT aux conditions suivantes:**

- Le terminal du conduit visé par le DTA est impératif
- L'amenée d'air est uniquement raccordée au conduit concentrique ;
- La prise d'air est au moins à 30 cm au-dessus du toit ;
- Installation à l'intérieur uniquement (à l'extérieur le conduit isolé est impératif) ;

**(B) « configuration dissociée »** : avec double paroi isolée pour la sortie des fumées en terminal vertical sans dépasser le faîtage et prise d'air directe à l'extérieur du terminal horizontal;

#### **Préconisé par CADEL-FREEPOINT aux conditions suivantes:**

- **Prise d'air raccordée directement sur l'appareil** comme décrite sur la page 17 à propos de l'installation en Zone 1;
- Débouché du conduit au-dessus de la zone de turbulence selon EN13384-1) : les zones de surpression dues au vent sont interdites. Tenir compte des pentes du toit.

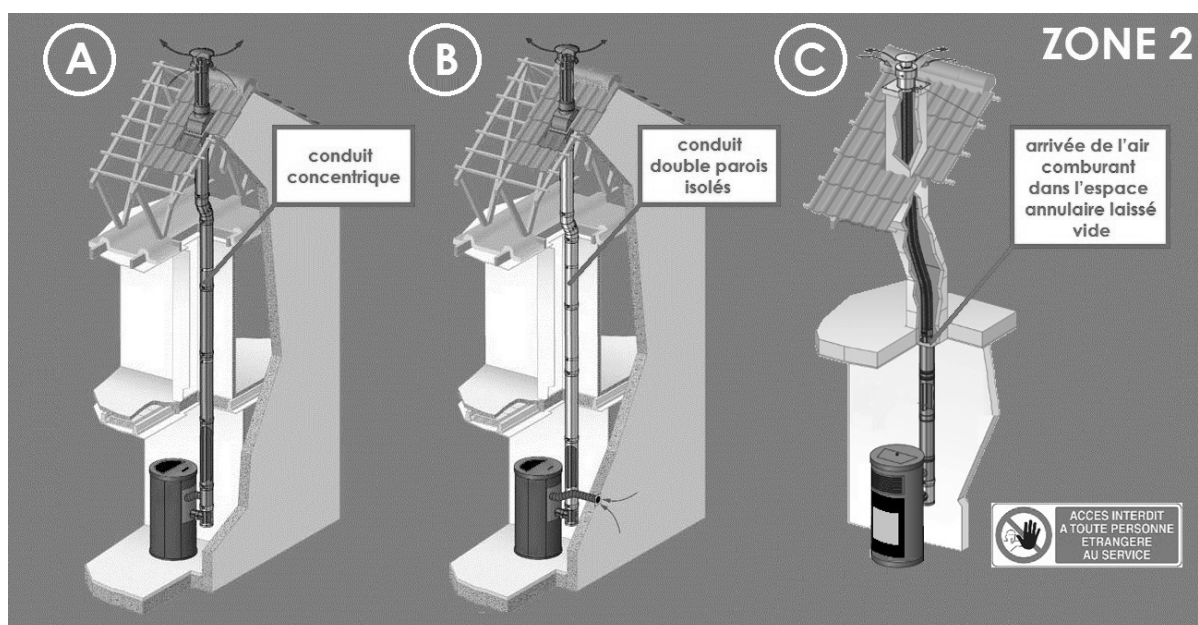


- Dispositif anti-oiseau sur le débouché du conduit de fumée ;
- Longueur maximale de 2 mètres avec un diamètre de tuyau de 60 mm

**(C) « raccord concentrique et conduit tubé »** : la connexion avec raccord de fumée concentrique à un conduit maçonné existant tubé qui descend jusqu'au sol ou s'arrête au plafond et qui prend l'air comburant dans l'espace annulaire laissé vide du conduit maçonné.

**Déconseillé par CADEL-FREEPOINT mais accepté sur responsabilité de l'installateur qui connaîtra entre autres les conditions suivantes:**

- Les tubes flexibles doivent être à double peau, à paroi intérieure lisse, et **ISOLÉS**
- L'aération de l'**espace annulaire** entre le conduit et le tube, doit être prévue en ménageant une communication avec l'atmosphère par:
  - - un orifice de **5 cm<sup>2</sup>** minimum en **partie haute**, protégé des rentrées de pluies
  - - un orifice de **20 cm<sup>2</sup>** minimum en **partie basse**
- En cas de problème de tirage, les services après-vente **CADEL-FREEPOINT** demanderont à l'installateur qui a effectué le tubage de démontrer que le tubage a été fait selon les règles de l'art, entre autre par les mesures de tirage réel.



**Fig. 10 - Schéma de principe des 3 types de système concentrique avec terminal vertical (ZONE 2)**

Voir également le schéma des positions des terminaux sur **Fig. 7**.

- En ce qui concerne les BRANCHEMENTS des tuyaux et conduits, voir **Fig. 11**.



**ATTENTION** : exception sur le prélèvement d'air comburant de l'espace interstitiel du conduit concentrique (C). CADEL et FREEPOINT n'autorisent pas que l'on prélève de l'air comburant de l'espace annulaire laissé vide dans le cas d'un tubage de conduit maçonné comme suggéré dans le schéma dans **Fig. 10**, cas (C).

Vérifier auprès des autorités locales s'il existe des normes restrictives concernant la prise d'air comburant : si de telles normes existent, elles doivent être respectées.



**BRANCHEMENT DE LA PRISE D'AIR EN CAS DE PRÉLÈVEMENT DE L'AIR COMBURANT DE L'INTERSTITIEL DU CONDUIT CONCENTRIQUE**

- Pour ce branchement, il faudra un tuyau flexible ou rigide:
  - qui résiste à une température de 100 °C,
  - ayant un diamètre de 60 mm,
  - et une **longueur maximale de 2 mètres**
- Nous conseillons un tuyau flexible en aluminium.

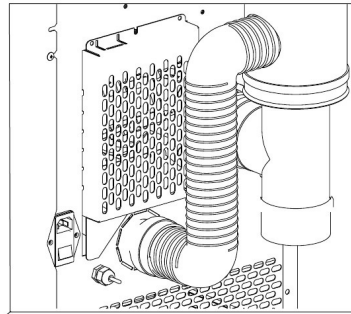
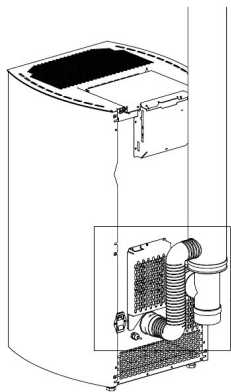


Fig. 11 - Tuyau flexible

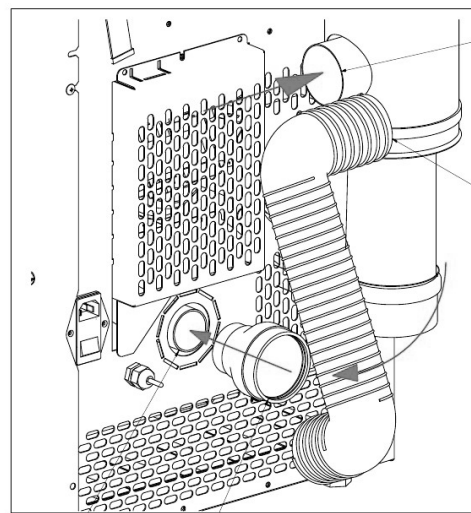


Fig. 12 - Branchements

**LÉGENDE**

**Fig. 11 - Fig. 12**

<b>I</b>	Entrée de l'air comburant ayant un diamètre de 40 mm
<b>N</b>	Raccord en caoutchouc ayant un diamètre de 40/60 mm
<b>R</b>	Tuyau flexible en aluminium
<b>Q</b>	Raccord de l'air comburant tuyau coaxial

**Exemple de procédure de branchement:**

- Insérer le raccord N sur le tuyau d'entrée d'air I.
- Raccorder N avec Q en utilisant le tuyau flexible ou rigide.

**RÉGLAGE DES PARAMÈTRES DE COMBUSTION**



**Le réglage des paramètres de combustion par un professionnel est indispensable.**

**4.2.6 INSTALLATION EN ZONE 3 (FRANCE)**

- L'installation en zone 3 **n'est autorisée que pour des poêles étanches.**



*Dans certains pays et/ou villes, l'installation étanche est obligatoire : en cas de doutes, toujours appliquer les normes les plus restrictives.*

- **L'installation en ZONE 3** implique la sortie de fumée murale en horizontal.
- Cette installation n'est autorisée que dans la rénovation de bâtiments existants (> 3 ans) SI les installations en ZONE1 et ZONE2 ne sont pas réalisables.
- L'évacuation des fumées doit être la **plus courte possible**, réalisée avec conduit concentrique. Toutefois, la **hauteur minimale pour la partie verticale** après le T de purge est de **1,5 mètres**.
- Le débouché des fumées doit être placé à une hauteur minimale de **2 mètres** par rapport au sol extérieur.
- La longueur totale du conduit de fumée concentrique (sections **horizontales + verticales**) ne peut pas être supérieure à **4 mètres**.
- Pour l'installation en ZONE3 qui prévoit la sortie horizontale en façade, il est obligatoire de faire **au moins un coude** en plus du « T » pour la sortie en horizontale.
- Placer sur le terminal horizontal (sortie façade) une grille anti-volatiles.
- La dimension de la section interne du conduit des fumées doit être minimum Ø80 mm.

## ZONE 3

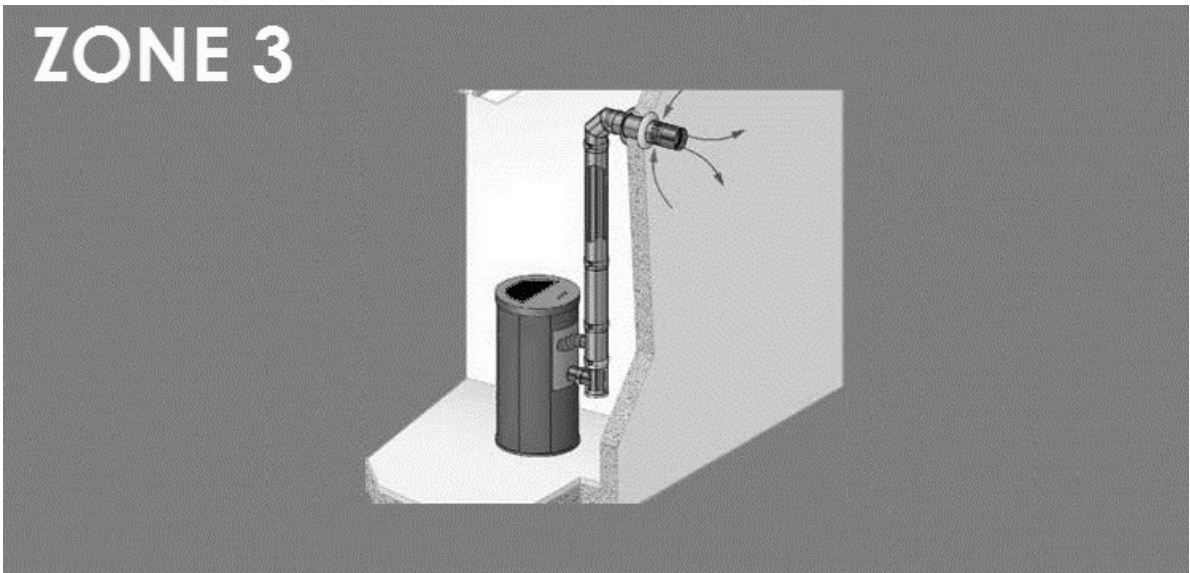


Fig. 13 - Schéma de principe du système concentrique avec terminal horizontal (ZONE 3)

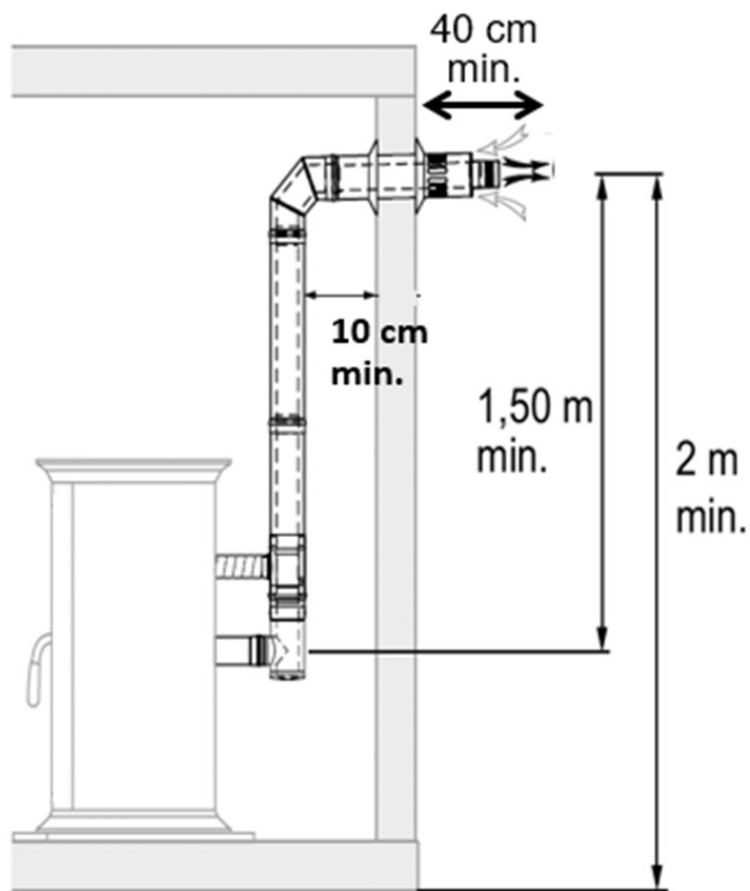


Fig. 14 - Exemple: Zone 3

### PRISE D'AIR

- Voir schéma des positions des terminaux sur **Fig. 5**.
- La norme française permet l'installation dans un conduit d'évacuation des fumées à double paroi (système concentrique); l'air de combustion est prélevé de l'espace interstitiel.
  - Le décret N. 2008-1231 article R131-2 dispense de l'entrée d'air directement de l'extérieure puisque l'appareil dispose de sa propre amenée d'air pour les appareils étanches.
- En ce qui concerne les BRANCHEMENTS, voir **Fig. 16** et **Fig. 17** à la page suivante.



Vérifier auprès des autorités locales s'il existe des normes restrictives concernant la prise d'air comburant : si de telles normes existent, elles doivent être respectées.

## RÉGLAGE DES PARAMÈTRES DE COMBUSTION

- Le réglage des paramètres de combustion par un professionnel est indispensable.



**ATTENTION AU VENT DOMINANT !** Le tirage « naturel » de votre conduit de fumée qui a été consolidé/confirmé par le ramoneur reste sujet aux variations climatiques, comme par exemple Fig. 15 le vent (dominant) qui ajoute ou enlève du tirage au conduit. Par conséquent, ces variations peuvent causer des alarmes de dépression de la part du logiciel du poêle. L'installation en Zone3 est la typologie d'installation la plus sensible aux vents dominants et aux autres facteurs climatiques.

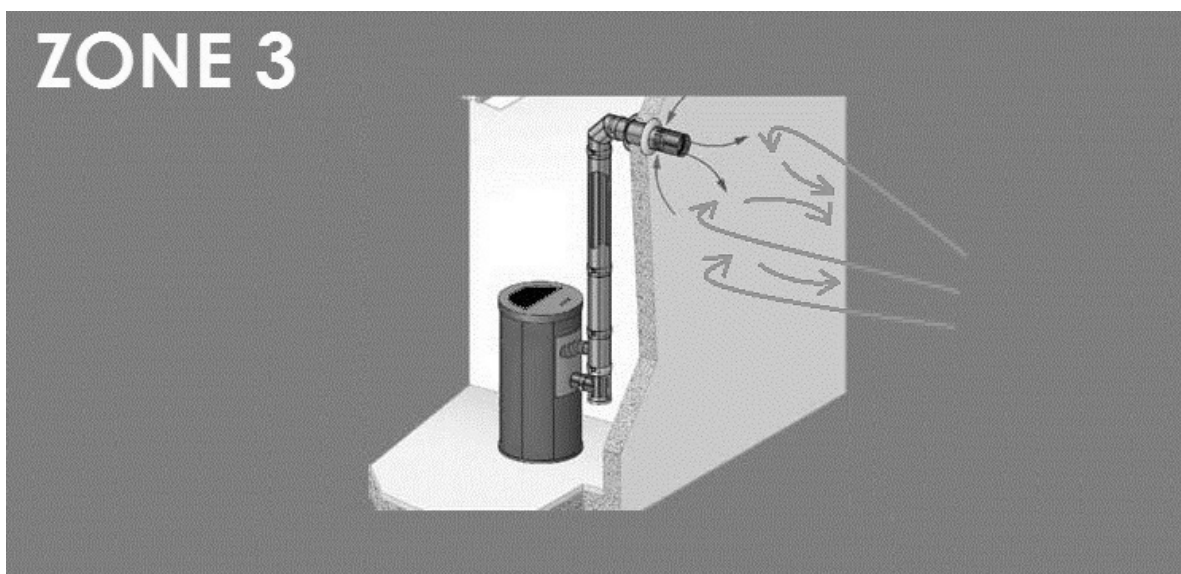


Fig. 15 - Vent dominant



BRANCHEMENT DE LA PRISE D'AIR EN CAS DE PRÉLÈVEMENT DE L'AIR COMBURANT DE L'INTERSTITIEL DU CONDUIT CONCENTRIQUE

- Pour ce branchement, il faudra un tuyau flexible ou rigide:
  - qui résiste à une température de 100°C,
  - ayant un diamètre de 60 mm,
  - et une longueur maximale de 2 mètres.
- Nous conseillons un tuyau flexible en aluminium.

### Exemple de procédure de branchement:

- Insérer le raccord N sur le tuyau d'entrée d'air I.
- Raccorder N avec Q en utilisant le tuyau flexible ou rigide.

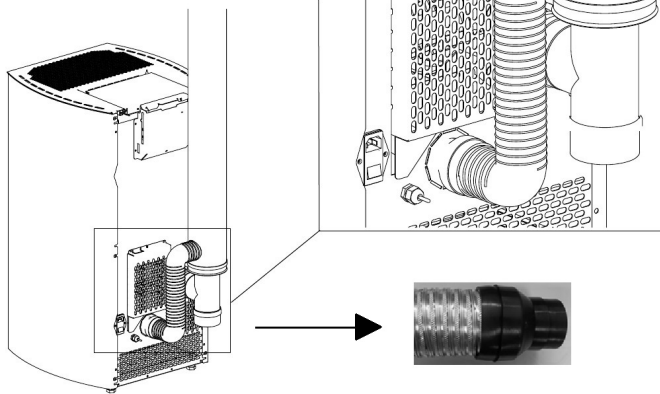


Fig. 16 - Tuyau flexible

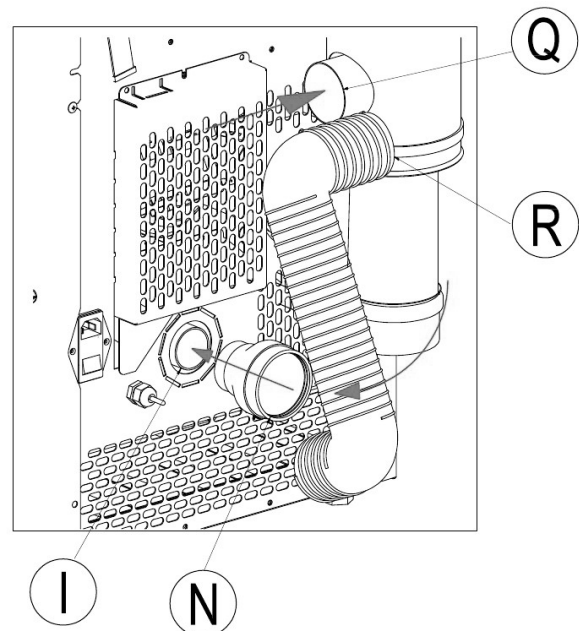


Fig. 17 - Branchements

**LÉGENDE** Fig. 16 - Fig. 17

<b>I</b>	Entrée de l'air comburant ayant un diamètre de 40 mm
<b>N</b>	Raccord en caoutchouc ayant un diamètre de 40/60 mm
<b>R</b>	Tuyau flexible en aluminium
<b>Q</b>	Raccord de l'air comburant tuyau coaxial

#### 4.2.7 EXEMPLES D'INSTALLATION CORRECTE

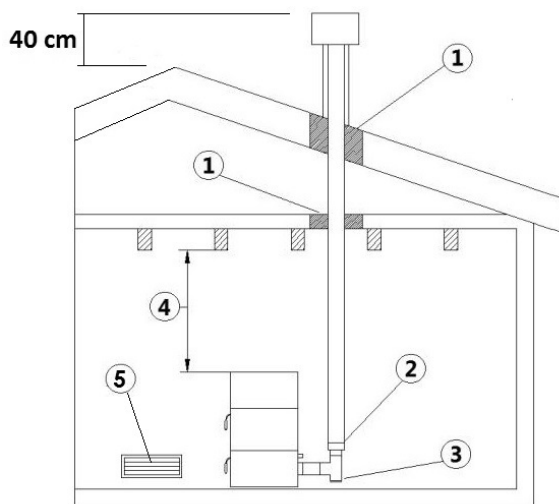
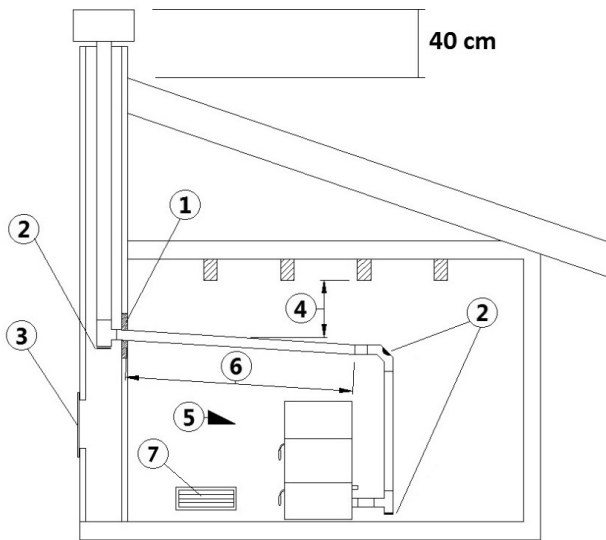


Fig. 18 - Exemple 1, ZONE1

**LÉGENDE** Fig. 18

<b>1</b>	Isolant
<b>2</b>	Réduction
<b>3</b>	Bouchon de control
<b>4</b>	Distance minimale de sécurité = 0,5 m
<b>5</b>	Prise d'air extérieur par Grille

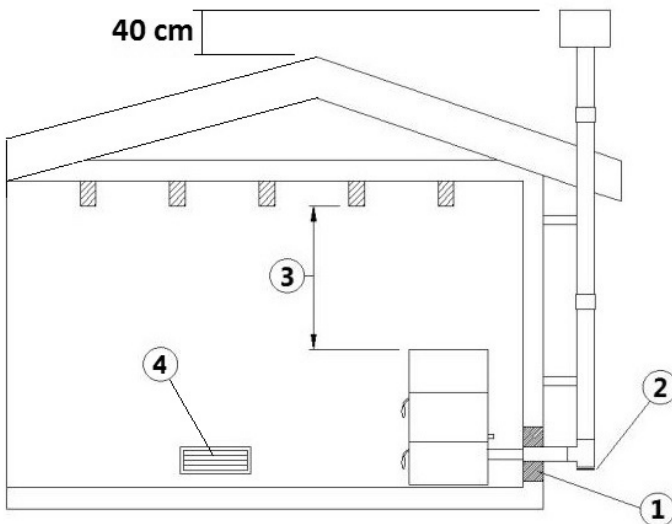
- Installation du conduit des fumées d'un diamètre de Ø100 avec perçage d'un trou pour le passage du tuyau.



**Fig. 19 - Exemple 2, Zone1**

LÉGENDE	Fig. 19
1	Isolant
2	« T » tampon
3	Trappe d'inspection
4	Distance minimale de sécurité = 0,5 m
5	Inclinaison $\geq 3^\circ$
6	Longueur horizontale $\leq 2$ m
7	Prise d'air à l'extérieur par Grille

- Vieux conduit de fumées, ayant un diamètre de Ø100 mm minimum avec réalisation d'une trappe à suie pour le nettoyage de la cheminée..



**Fig. 20 - Exemple 3**

LÉGENDE	Fig. 20
1	Isolant
2	« T » tampon
3	Distance minimale de sécurité = 0,5 m
4	Prise d'air à l'extérieur (seulement pour ZONE 1)

- Conduit de fumées extérieures réalisé exclusivement avec des tuyaux en inox isolés, c'est-à-dire avec une double paroi d'un diamètre interne minimum de Ø100 mm. L'ensemble doit bien être fixé au mur. Avec terminal anti-vent (**Fig. 7**).
- Système de canalisation avec raccords en T permettant un nettoyage facile sans le démontage des tuyaux.



Vérifier avec le fabricant de la cheminée les distances de sécurité à respecter et le type de matériel isolant à utiliser (EN 13501 - EN 13063 - EN 1856 - EN 1806 - EN15827).

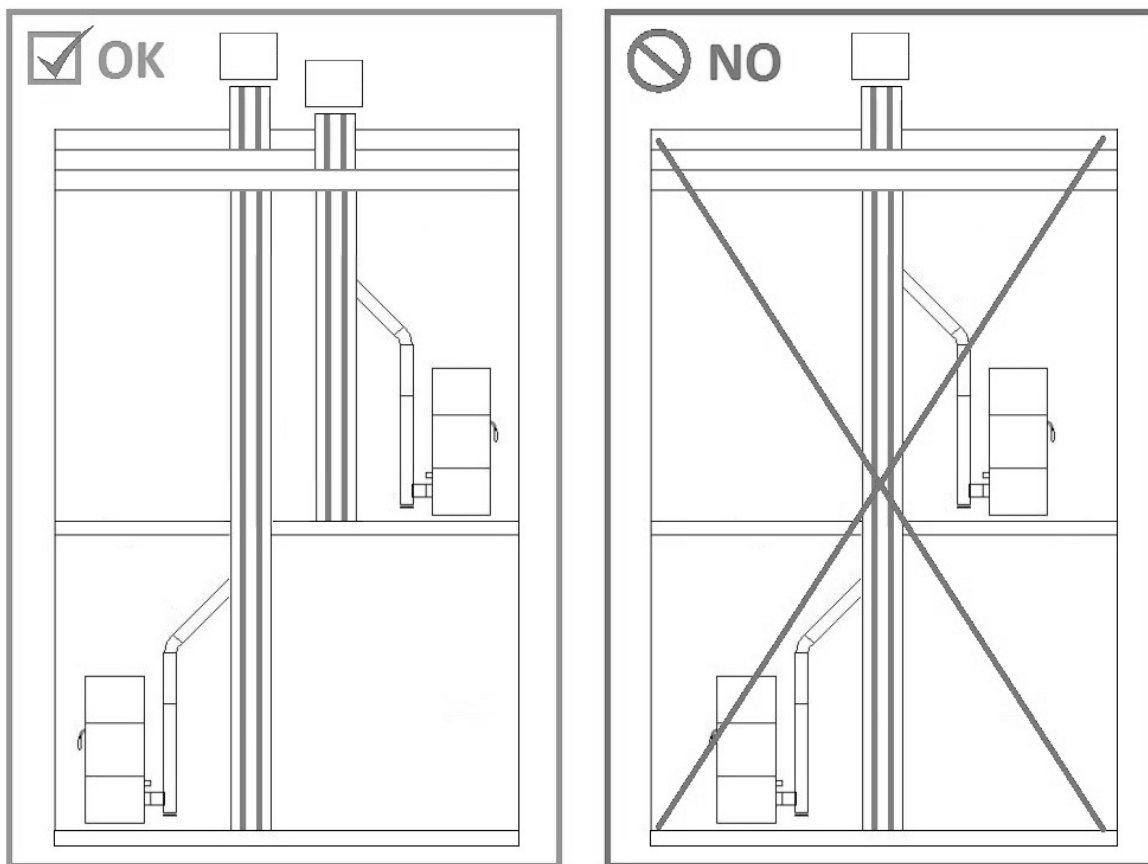


Fig. 21 - Exemples des installations correctes

Nous conseillons le réglage des paramètres de combustion par un professionnel.

## 5 INSTALLATION

### 5.1 AVANT-PROPOS

- L'emplacement d'installation du produit doit être choisi en fonction de la pièce, de l'évacuation et du conduit de fumées. Vérifier auprès des autorités locales l'existence de normes restrictives concernant la prise d'air comburant, la prise d'aération, le dispositif d'évacuation des fumées y compris le conduit de fumées et le terminal de cheminée.
- Vérifier l'existence de la prise d'air comburant.
- Vérifier une éventuelle présence d'autres poêles ou d'appareils qui mettent la pièce en dépression.
- Vérifier, avec le poêle allumé, qu'il n'y ait pas de CO dans la pièce.
- Vérifier que la cheminée ait le tirage nécessaire.
- Vérifier que durant le trajet de la fumée, tout se produit en sécurité (éventuelles pertes de fumées et distance des matériaux inflammables, etc.)
- L'installation de l'appareil doit permettre un nettoyage facile de ce dernier, des tuyaux de raccord des fumées et du conduit de fumées.
- L'installation doit également permettre un accès facile à la prise d'alimentation électrique (voir **BRANCHEMENT ÉLECTRIQUE a pag. 27**).
- Pour installer plusieurs appareils, il faut adapter les dimensions de la prise d'air extérieur (voir **CARACTÉRISTIQUES a pag.43**).

## 5.2 DIMENSIONS GÉNÉRALES

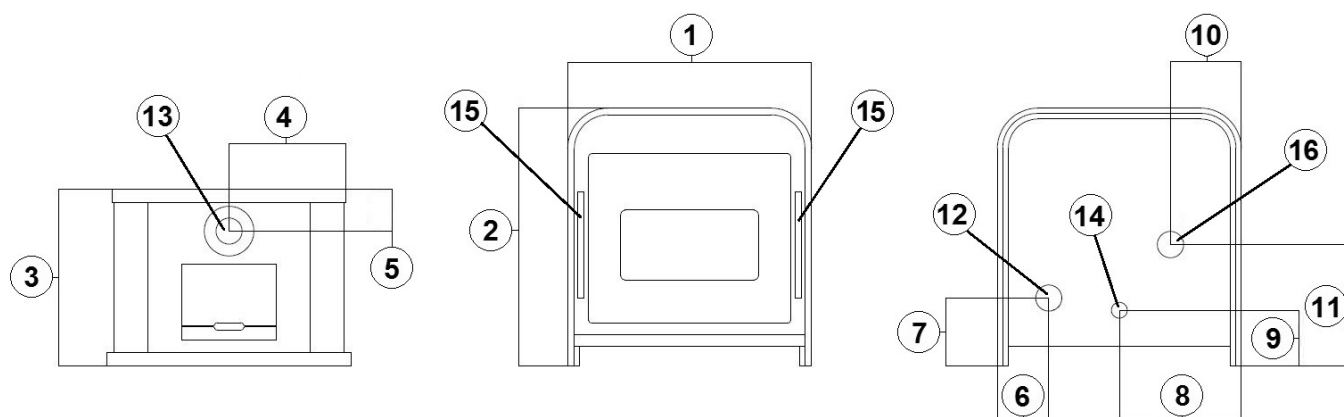


Fig. 22 - Dimensions générales: Frame³

### LÉGENDE Fig. 22

1	70,3 cm
2	78 cm
3	53 cm
4	35,1 cm
5	12,5 cm
6	15,4 cm
7	20,3 cm
8	36,7 cm
9	16,7 cm
10	21,2 cm
11	36,4 cm
12	Tuyau d'évacuation d.8 cm
13	Tuyau d'évacuation d.8 cm (optional)
14	Prise d'air comburant d.6 cm
15	Évacuation d'air chaud 32x2 cm
16	Évacuation d'air chaud d.8 cm (optional)

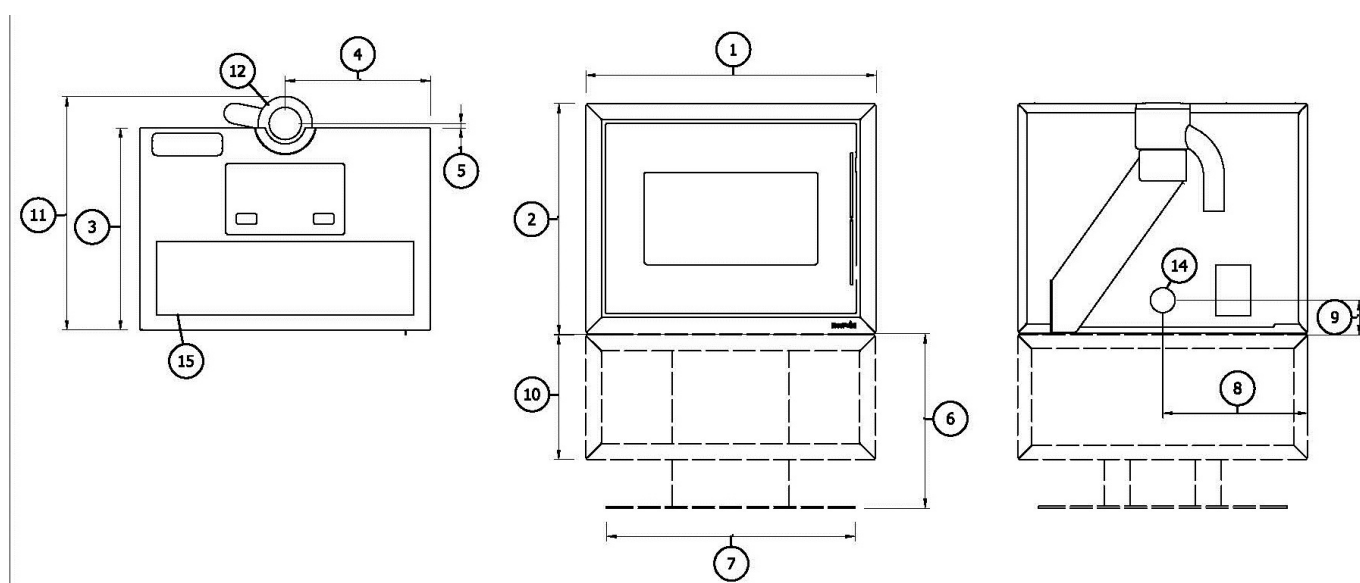


Fig. 23 - Dimensions générales: MODO AT

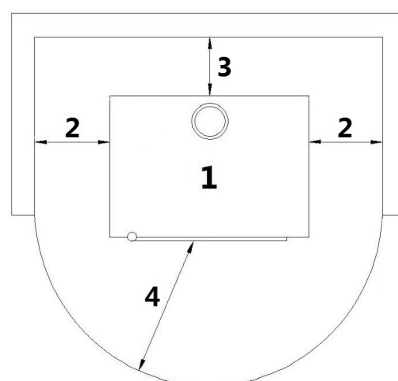
### LEGENDA Fig. 23

1	70 cm
---	-------



<b>LEGENDA</b>	<b>Fig. 23</b>
<b>2</b>	56 cm
<b>3</b>	49 cm
<b>4</b>	35 cm
<b>5</b>	10,6 cm
<b>6</b>	42,5
<b>7</b>	60 cm
<b>8</b>	35 cm
<b>9</b>	7,8 cm
<b>10</b>	30 cm
<b>11</b>	58 cm
<b>12</b>	Tuyau d'évacuation d.8 cm
<b>13</b>	Prise d'air comburant d.6 cm
<b>14</b>	Évacuation d'air chaud 62,5x18 cm

### 5.3 INSTALLATION GÉNÉRIQUE



**Fig. 24 - Installation générique**

<b>LÉGENDE</b>	<b>Fig. 24</b>
<b>1</b>	Poêle
<b>2</b>	Distance latérale minimum = 300 mm
<b>3</b>	Distance arrière minimum = 200 mm
<b>4</b>	Distance frontale minimum = 1000 mm

Il est obligatoire d'installer le poêle éloigné des murs et/ou meubles, avec un écart minimum de 300 mm aux côtes, de 200 mm derrière, afin de permettre un refroidissement efficace de l'appareil et une bonne distribution de la chaleur dans l'ambiance (voir **Fig. 24**).

Si les murs sont en matériel inflammable, contrôler les distances de sécurité (voir **Fig. 24**).

Contrôler que à la puissance maximal la température des murs ne doit pas excéder les 80°C. Si il est nécessaire procéder à l'installation sur les murs intéressés d'une plaque résistante au feu.

En certains pay même les murs portants de maçonnerie sont considérés murs inflammables.

### 5.4 RETRAITS DES PANNEAUX LATÉRAUX FRAME<sup>3</sup>

Pour retirer les panneaux latéraux du poêle, procéder comme suit :



**Fig. 25 - Retirer les vis**



**Fig. 26 - Décrocher les panneaux latéraux**

- Dévisser les 2 vis (voir **Fig. 25**).
- Décrocher les 2 dents sur la partie inférieure du panneau latéral et l'enlever (voir **Fig. 26**).

#### RETRAITS DES PANNEAUX LATÉRAUX MODO AIRTIGHT

Pour retirer les panneaux latéraux du poêle, procéder comme suit :



**Fig. 27 - Retirer les vis**



**Fig. 28 - Décrocher les panneaux latéraux**

Dévisser les 2 vis (voir **Fig. 27**).

Décrocher les 2 dents sur la partie inférieure du panneau latéral et l'enlever (voir **Fig. 28**).

## 5.5 RÉGLAGE PORTE

Pour le centrage de la porte, procéder comme suit :



**Fig. 29 - Réglage de la porte**

- Ouvrir la porte.
- Desserrez les deux vis avant dans la charnière supérieure et avec la vis latérale (celle entourée sur l'image) réglez la porte en

- avant ou en arrière (voir **Fig. 29**).
- Une fois le centrage de la porte trouvé, verrouillez les 2 vis avant.

## 5.6 RACCORDEMENT THERMOSTAT EXTERNE

Le poêle a déjà un thermostat interne. Si vous le désirez, le poêle peut être relié à un thermostat ambiant externe. Cette opération doit être effectuée par un technicien agréé.

Relier les câbles provenant du thermostat externe à la borne « Term opt » sur la fiche présente sur le poêle. Activer le thermostat externe (configuration d'usine OFF) de la manière suivante :

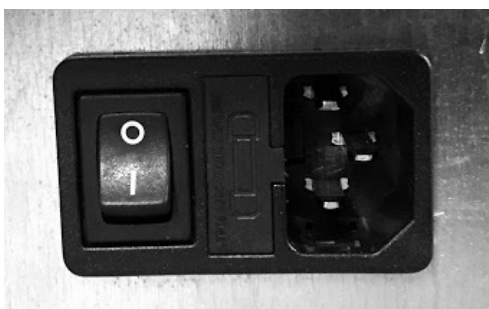
- Appuyer sur la touche « menu ».
- Défiler avec les flèches jusqu'à « Selection »
- Sélectionner en appuyant sur « menu ».
- Défiler à nouveau avec les flèches jusqu'à « Therm. Deporte »
- Sélectionner en appuyant sur « menu ».
- Appuyer sur les touches -/+.
- Pour activer le thermostat externe, sélectionner « On ».
- Appuyer sur la touche « menu » pour confirmer.

## 5.7 BRANCHEMENT ÉLECTRIQUE



*Important: l'appareil doit être installé par un technicien spécialisé!*

- Le branchement électrique s'effectue au moyen d'un câble avec fiche sur une prise électrique capable de supporter la charge et la tension de chaque modèle comme indiqué dans le tableau des données techniques (voir **CARACTÉRISTIQUES a pag.43**).
- La fiche doit être facilement accessible quand l'appareil est installé.
- S'assurer que le réseau électrique dispose d'une mise à terre suffisante : si celle-ci est inexistante ou insuffisante, procéder à sa réalisation selon les normes en vigueur.
- Brancher le câble d'alimentation avant sur le dos du poêle (voir **Fig. 30**), puis à une prise murale.



**Fig. 30 - Prise électrique avec interrupteur général**

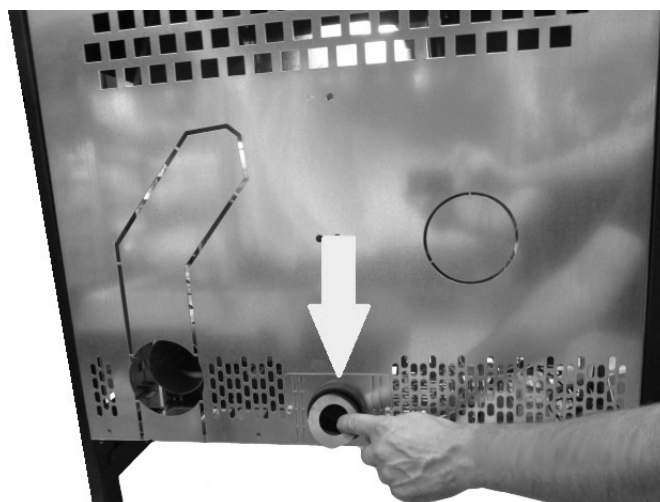
- L'interrupteur général 0/I (voir **Fig. 30**) ne doit être activé que pour allumer le poêle ; si ce n'est pas le cas, il est conseillé de le tenir éteint.
- Ne pas utiliser de rallonges.
- Si le câble d'alimentation est endommagé, il doit être remplacé par un technicien agréé.
- Débrancher le poêle pendant les périodes d'inutilisation.

## 5.8 REGISTRE AIR

Le chauffage est équipé d'un registre d'air arrière amovible

Le poêle est régulé en fonction des données de la cheminée et de la pastille utilisée, selon les caractéristiques techniques (voir **CARACTÉRISTIQUES a pag. 43**)

Si les données ne correspondent pas, le technicien autorisé peut augmenter le tirage du poêle en retirant / dévissant la bague située à l'intérieur du tuyau d'entrée d'air (voir **Fig. 31**).



**Fig. 31 - Extraction anneau**

Ouverture du registre d'air de 35 mm pour une puissance nominale de 11 Pa.

## 5.9 INSTALLATION ÉVACUATION SUPÉRIEURE (EN OPTION) FRAME<sup>3</sup>

Par défaut, le poêle a l'évacuation arrière.

Il est possible d'avoir l'évacuation supérieure en installant un kit d'évacuation des fumées supérieure.

Pour le montage, procéder comme suit :

- Enlever le bouchon pré-découpé du panneau arrière du poêle (voir **Fig. 32**).
- Casser le bouchon supérieur dans la pré-découpe plus petite (voir **Fig. 33**) pour faire passer le tuyau d'évacuation.
- Retirer le panneau arrière du poêle
- Placer le tuyau pour l'évacuation supérieure (voir **Fig. 34**).



**Fig. 32 - Pré-découpe à casser**

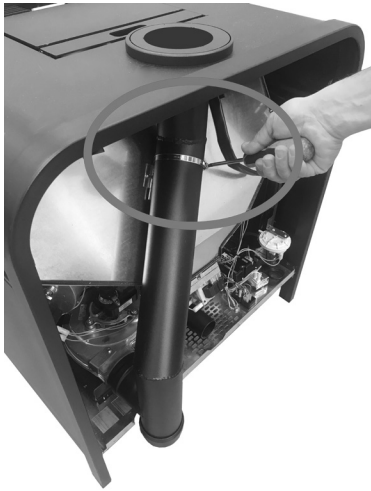


**Fig. 33 - Bouchon à enlever**



**Fig. 34 - Placer le tuyau d'évacuation des fumées**

- Fixer le tuyau avec le collier métallique (voir **Fig. 35**).
- Remettre le panneau arrière du poêle (voir **Fig. 36**).



**Fig. 35 - Collier métallique**



**Fig. 36 - Remettre le panneau arrière**

## 5.10 CANALISATION AIR CHAUD (EN OPTION) FRAME <sup>3</sup>



**AVEC L'INSTALLATION DE LA CANALISATION, IL FAUT CHARGER LA NOUVELLE BANQUE DE DONNÉES DANS LA CARTE (BANQUE DE DONNÉES N.05 ou 07).  
VOIR « MANUEL SERVICE »**

Par défaut, l'insert émet dans l'environnement l'air chaud par les deux bouches avant.  
Il est possible de canaliser l'air de gauche à l'arrière du poêle, au moyen d'un kit de canalisation.  
Pour le montage du kit, procéder comme suit :

- Retirer les 4 vis de fixation du ventilateur gauche (voir **Fig. 37** et **Fig. 38**).
- Retirer le ventilateur.



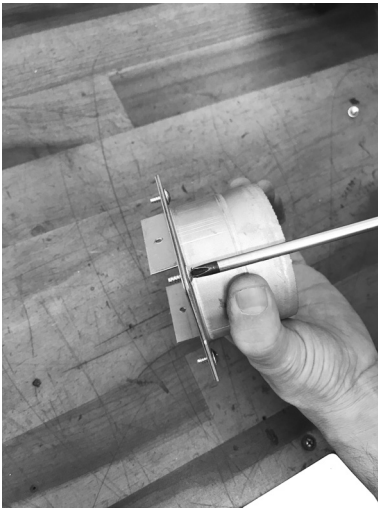
**Fig. 37 - Retirer les vis**



**Fig. 38 - Retirer la vis**

Pour assembler le carter au ventilateur, procéder comme suit :

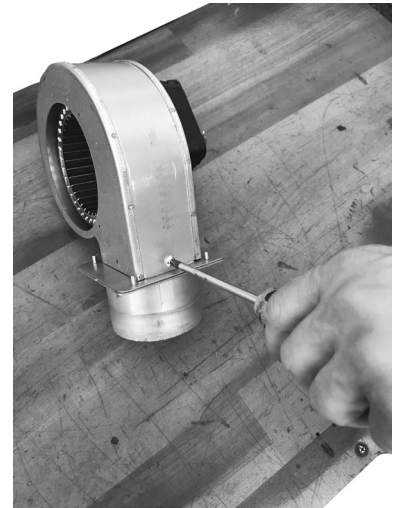
- Visser la bride au raccord (voir **Fig. 39**).
- Fixer la bride + le raccord au ventilateur (voir **Fig. 40** et **Fig. 41**).



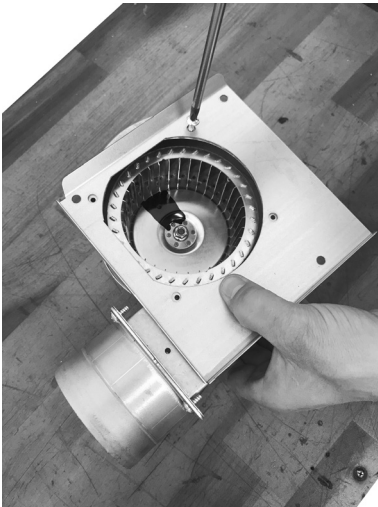
**Fig. 39 - Fixer la bride au raccord**



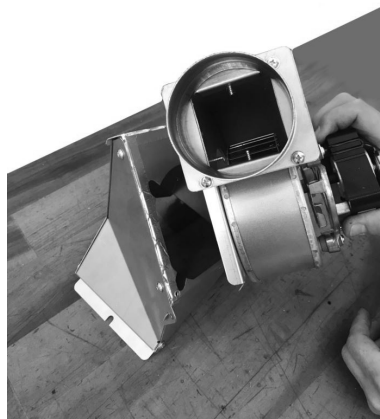
**Fig. 40 - Fixer la bride + le raccord au ventilateur**



**Fig. 41 - Fixer avec des vis**



**Fig. 42 - Fixer le couvercle**



**Fig. 43 - Fixer le ventilateur au carter**



**Fig. 44 - Fixer avec des vis**

- Fixer au poêle avec les vis le carter + le ventilateur (voir **Fig. 45**).
- Placer le raccord à 45° au raccord du ventilateur (voir **Fig. 46**).
- Enlever le bouchon pré-découpé du panneau arrière du poêle.
- Fixer le panneau arrière au poêle et enclencher le tuyau pour la canalisation (voir **Fig. 47**).



**Fig. 45 - Fixer le carter + le ventilateur au poêle**



**Fig. 46 - Placer le raccord à 45°**



**Fig. 47 - Fixation du panneau arrière**



**Fig. 48 - Exemple de canalisation**

- Avec le poêle sans canalisation, nous avons un débit d'air variable d'un minimum de 61 m<sup>3</sup>/h à un maximum de 130 m<sup>3</sup>/h, et une température d'air qui varie d'un minimum de 90 °C à un maximum de 136 °C.
- Pour la canalisation, il est recommandé de ne pas dépasser les 6 mètres de tuyau et 3 coudes de 90°, sinon l'air chaud perd son efficacité.
- Utiliser des tuyaux ayant un diamètre de 80 mm avec des parois internes lisses.
- Si les tuyaux passent à travers de murs froids, isoler le tuyau avec un matériau isolant.
- Placer une grille de protection, à mailles larges, dans la bouche de sortie avec une surface nette totale minimale de 40 cm<sup>2</sup>.
- Après 6 mètres de tuyau, nous pouvons avoir un débit d'air variable d'un minimum de 58 m<sup>3</sup>/h à un maximum de 83 m<sup>3</sup>/h,, et une température d'air qui varie d'un minimum de 65°C à un maximum de 99°C. (Ces valeurs ont été enregistrées dans le laboratoire d'essai, dans le local d'installation, il peut y avoir des différences aussi bien de débit que de température).
- Si l'on souhaite augmenter le débit d'air, installer un petit ventilateur mural à la sortie du tuyau, avec un débit supérieur à 130 m<sup>3</sup>/h, cette opération doit être effectuée par un technicien agréé.
- Avec les paramètres réglés en usine, 1/2 de la chaleur produite par le poêle est diffusée dans la pièce où est installé le poêle, le 1/2 restant sort de la canalisation de gauche.
- Pour obtenir les meilleures performances, il faut équilibrer la puissance avec le débit d'air. Cette opération doit être effectuée avec l'aide d'un technicien agréé.
- Les ventilateurs pouvant être canalisés ne peuvent pas être désactivés, mais ils doivent fonctionner à une puissance comprise entre 1 et 5, ou en automatique.

## 5.11 INSTALLATION DU TUYAU CONCENTRIQUE (EN OPTION) FRAME <sup>3</sup>

Le poêle est prédisposé pour le raccordement du tuyau concentrique.

Pour le raccordement, procéder comme suit :

### RACCORDEMENT ARRIÈRE :

- Se munir d'un morceau de tuyau d.80, d'une longueur minimum de 12 cm (voir **Fig. 49**).
- Le raccorder à la sortie de l'évacuation des fumées (voir **Fig. 50**).
- Ensuite, raccorder le tuyau concentrique (voir **Fig. 51**).



Fig. 49 - Tuyau d.80 mm



Fig. 50 - Sortie évacuation des fumées arrière



Fig. 51 - Raccorder le tuyau concentrique

- Enlever le bouchon pré-découpé du panneau arrière du poêle, à proximité du tuyau d'entrée de l'air comburant (voir Fig. 52).
- Raccorder le tuyau flexible d.60 (voir Fig. 53 et Fig. 54) et fixer les colliers métalliques.



Fig. 52 - Entrée air comburant

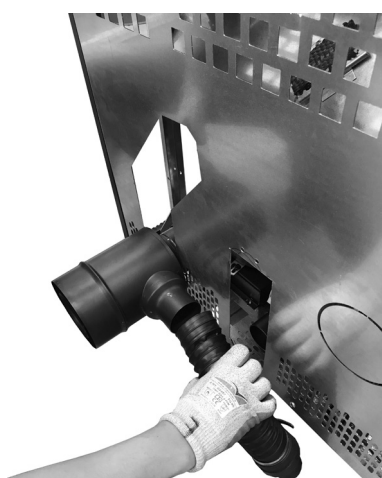


Fig. 53 - Branchement du tuyau flexible

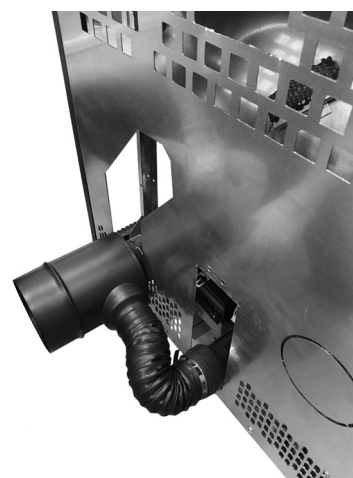


Fig. 54 - Kit concentrique monté

### RACCORDEMENT SUPÉRIEUR FRAME<sup>3</sup> :

- Enlever les bouchons pré-découpés du panneau arrière du poêle (voir Fig. 55).
- Casser le bouchon supérieur dans la pré-découpe plus grande (voir Fig. 56) pour faire passer le tuyau concentrique. **NB: het is raadzaam om de dop van onderaf te breken om de lak niet te beschadigen.**
- Retirer le panneau arrière du poêle
- Placer le tuyau pour l'évacuation supérieure avec le tuyau concentrique sur la partie arrière (voir Fig. 57).



Fig. 55 - Pré-découpes à casser



Fig. 56 - Bouchon à enlever



Fig. 57 - Placer le tuyau d'évacuation des fumées + concentrique



- Fixer le tuyau d'évacuation et placer le tuyau de l'air comburant du concentrique perpendiculaire au tuyau d'entrée de l'air comburant du poêle (voir **Fig. 58**).
- Retirer l'anneau à l'intérieur du raccord en silicone (voir **Fig. 59**).
- Mettre le panneau arrière au poêle.
- Raccorder les 2 entrées de l'air comburant avec le tuyau flexible (voir **Fig. 60**) et fixer avec les colliers métalliques.



**Fig. 58 - Aligner les tuyaux de l'air comburant**



**Fig. 59 - Retirer l'anneau**



**Fig. 60 - Raccorder le tuyau flexible**

- Fixer un collier en plastique pour verrouiller le tuyau flexible dans les trous appropriés (voir **Fig. 61**).



**Fig. 61 - Fixer avec un collier**



**Fig. 62 - Kit concentrique monté**

## BRANCHEMENT SUPÉRIEUR MODO AIRTIGHT :

- Retirer le panneau arrière du poêle (voir **Fig. 63**).
- Dévisser l'évacuation des fumées (voir **Fig. 64**).
- Enlever l'anneau (voir **Fig. 65**).



**Fig. 63 - Retrait du panneau arrière MODO AT**



**Fig. 64 - Dévisser l'évacuation MODO AT**

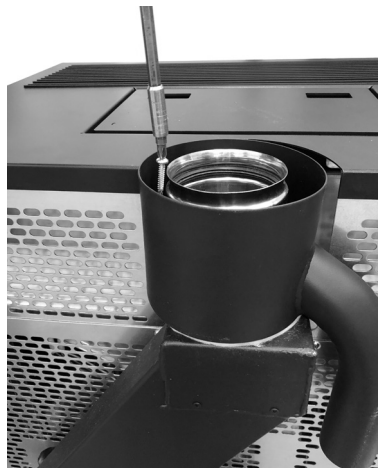


**Fig. 65 - Enlever l'anneau MODO AT**

- Placer le tuyau pour l'évacuation supérieure avec le tuyau concentrique sur la partie arrière (voir **Fig. 66**).
- Fixer le tuyau concentrique (voir **Fig. 67**)
- Retirer l'anneau à l'intérieur du raccord en silicone (voir **Fig. 68**).



**Fig. 66 - Évacuation supérieure MODO AT**

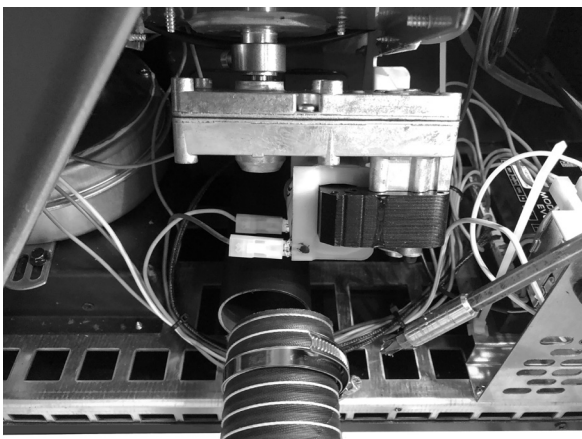


**Fig. 67 - Fixer le concentrique sur le tuyau**



**Fig. 68 - Enlever le raccord en silicone**

- Raccorder les 2 entrées de l'air comburant avec le tuyau flexible (voir **Fig. 69**, **Fig. 70**) et fixer avec les colliers métalliques.



**Fig. 69 - Branchement 2 entrées**



**Fig. 70 - Branchement 2 entrées**

## 6 ENTRETIEN EXTRAORDINAIRE

### 6.1 AVANT-PROPOS

Pour une longue durée de vie du poêle, le nettoyer régulièrement comme indiqué dans les paragraphes reportés ci-dessous.

- Les conduits d'évacuation des fumées (conduit de cheminée + conduit de fumée + cheminée) doivent toujours être propres, nettoyés et contrôlés par un ramoneur qualifié, en conformité avec les normes locales, selon les indications du fabricant de la cheminée et les directives de votre compagnie d'assurance.
- Au moins une fois par an, il est nécessaire de faire nettoyer la chambre de combustion, de vérifier les joints, de nettoyer les moteurs et les ventilateurs et de contrôler la carte électrique.

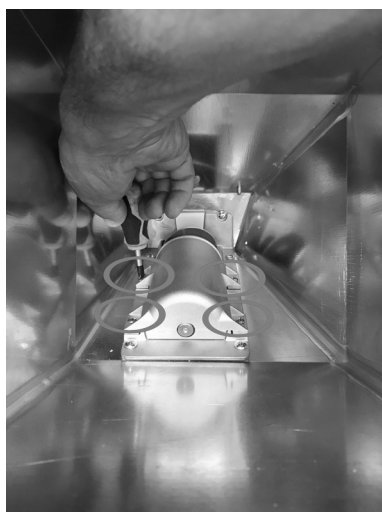


*Toutes ces opérations doivent être programmées à temps avec le service Technique d'assistance agréé.*

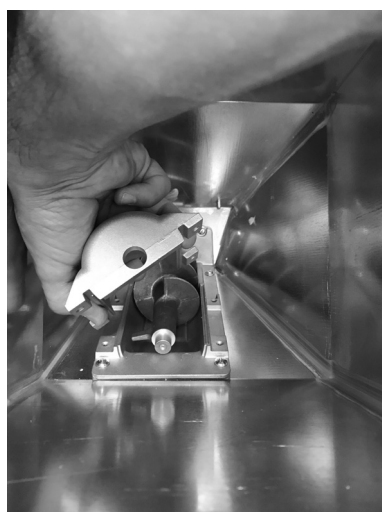
- Après une longue période de non-utilisation, avant d'allumer le poêle, contrôler que le système d'évacuation des fumées ne soit pas obstrué.
- Si le poêle est utilisé de manière continue et intense, toute l'installation (y compris la cheminée) doit être nettoyée et contrôlée à une fréquence plus importante.
- Pour un remplacement éventuel des parties endommagées, demander une pièce détachée d'origine à votre Revendeur Agréé

### 6.2 ENTRETIEN DE LA VIS SANS FIN

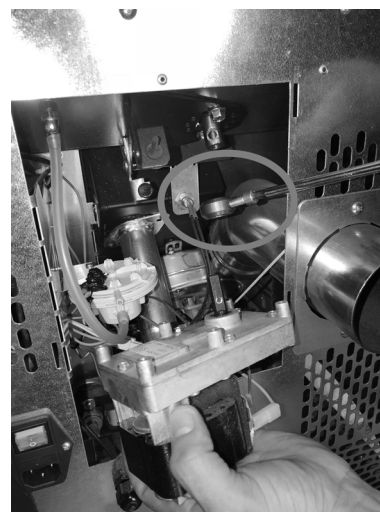
Pour l'entretien de la vis sans fin, procéder comme suit :



**Fig. 71 - Retrait des vis**



**Fig. 72 - Retrait de la coque**

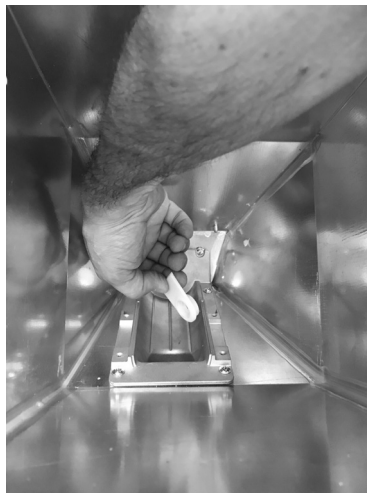


**Fig. 73 - Retrait du motoréducteur**

- Entrer par le réservoir et dévisser les 4 vis de la coque de la vis sans fin (voir **Fig. 71**).
- Retirer la coque (voir **Fig. 72**).
- Retirer le motoréducteur en dévissant la vis qui le bloque (voir **Fig. 73**).



**Fig. 74 - Retrait des spirales**



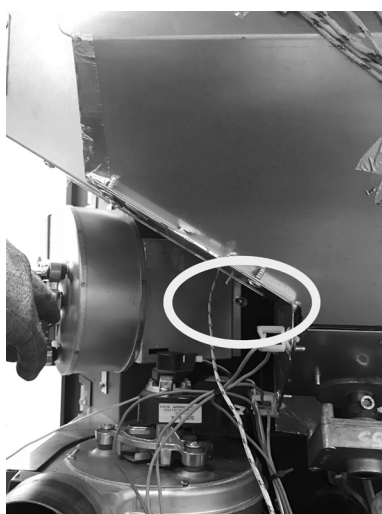
**Fig. 75 - Retrait du palier**

- Retirer la spirale (voir **Fig. 74**).
- Si usé, retirer le palier (voir **Fig. 75**) et le remplacer.
- Pour le remontage, procéder dans le sens inverse.

### 6.3 NETTOYAGE DE L'ASPIRATEUR DES FUMÉES

Chaque année, nettoyer l'aspirateur des fumées en enlevant la cendre ou la poussière qui pourraient causer un déséquilibre des pales et un bruit accru.

- Enlever le panneau latéral de droite (voir **RETRAITS DES PANNEAUX LATÉRAUX FRAME 3 a pag. 25**) et dévisser la vis située derrière le ventilateur droit (voir **Fig. 76**).
- Retirer les vis avant du ventilateur (voir **Fig. 77** et **Fig. 78**).



**Fig. 76 - Desserrer la vis**



**Fig. 77 - Retirer la vis 1**



**Fig. 78 - Retirer la vis 2**

- Débrancher les câblages et enlever le ventilateur (voir **Fig. 79**).
- Retirer les vis de l'extracteur des fumées (voir **Fig. 80**) et procéder au nettoyage.



**Fig. 79 - Retirer le ventilateur**

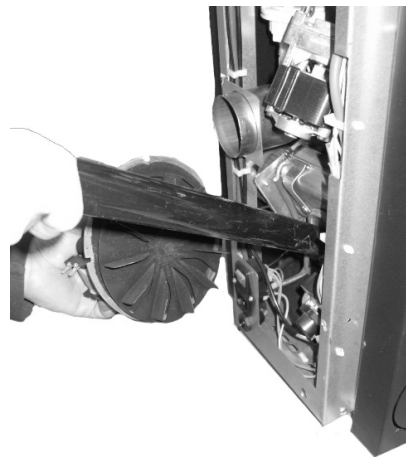


**Fig. 80 - Retirer les vis**

- Nettoyer avec une brosse et aspirer la suie à l'intérieur (voir **Fig. 81** et **Fig. 82**).
- Après avoir bien nettoyé, réassembler le tout.



**Fig. 81 - Nettoyage 1**



**Fig. 82 - Nettoyage 2**

## 6.4 NETTOYAGE DU COLLECTEUR DES FUMÉES

À chaque saison (ou 1500 h de travail) nettoyer le système d'évacuation.



**Fig. 83 - Nettoyage du conduit de fumée**



- Enlever le "T" tampon du raccord (voir **Fig. 83**).
- Aspirer la cendre accumulée à l'intérieur.
- Après le nettoyage, répéter l'opération en sens inverse et en vérifiant l'intégrité et l'efficacité du joint: si nécessaire le faire remplacer.



*Il est important de refermer le bouchon autrement les fumées nocives se répandent dans la salle.*

## 6.5 NETTOYAGE ANNUEL DU CONDUIT DES FUMÉES



Chaque année, enlever la suie à l'aide de brosses.

Chaque année, enlever la suie à l'aide de brosses.

Le nettoyage doit être effectué par un technicien compétent qui s'occupera du nettoyage du conduit de cheminée, du conduit de fumées et de la cheminée, il vérifiera leur bon fonctionnement et délivrera une déclaration écrite attestant la sécurité de l'installation. Cette opération doit être effectuée au moins une fois par an.

## 6.6 REMPLACEMENT DES JOINTS

Si les joints de la porte à feu, du réservoir ou de la chambre des fumées se détériorent, il est nécessaire de les faire remplacer par un technicien agréé afin de garantir le bon fonctionnement du poêle.



*Utiliser uniquement des pièces de rechange d'origine.*

# 7 EN CAS D'ANOMALIES












## 7.1 SOLUTION DES PROBLEMES














*Avant tout essai et/ou intervention du technicien agréé, il devra vérifier que les paramètres de la carte électronique correspondent à son tableau de référence.*



*En cas de doute sur l'utilisation de poêle, appelez TOUJOURS le personnel technique agréé afin d'éviter des dommages irréparables!*

PROBLEME	CAUSE	SOLUTION	INTERVENTION
Le panneau de contrôle ne s'allume pas	Le poêle n'est pas alimenté	Vérifier que la fiche soit raccordée.	
	Fusibles de protection dans la prise électrique ont sauté	Remplacer les fusibles protection prise électrique (3,15A-250V).	
	Panneau de commande défectueux	Remplacer la console du panneau de commande.	
	Câble plat défectueux	Remplacer le câble plat.	
	Carte électronique défectueuse	Remplacer la carte.	
Les pellets n'arrivent pas dans la chambre de combustion	Réservoir vide	Remplir le réservoir.	
	Porte du feu ouverte ou portillon du pellet ouvert	Fermer la porte du feu et le portillon du pellet et contrôler qu'il n'y ait pas de grains de pellet en correspondance avec le joint.	
	Poêle bouché	Nettoyer la chambre des fumées	
	Vis sans fin bloquée par un objet étranger (par exemple des clous)	Nettoyer la vis sans fin.	
	Motoréducteur vis sans fin cassé	Remplacer le motoréducteur.	
	Vérifier qu'aucune "ALARM ACTIVE"	Faire contrôler le poêle par un technicien agréé.	

PROBLEME	CAUSE	SOLUTION	INTERVENTION
Le feu s'éteint et le poêle s'arrête	Réservoir vide	Remplir le réservoir.	
	Vis sans fin bloquée par un objet étranger (par ex. des clous)	Nettoyer la vis sans fin.	
	Pellets de mauvaise qualité	Essayer avec d'autres types de pellets.	
	Paramètre configuré dans la carte à la phase 1 est trop bas	Régler la charge des pellets.	
	Vérifier qu'aucune "ALARM ACTIVE" n'apparaisse à l'écran.	Faire contrôler le poêle par un technicien agréé.	
Flamme faible ou orange, les pellets ne brûlent pas correctement et la vitre se noircit	Air de combustion insuffisant	Contrôler les points suivants: obstructions éventuelles de l'entrée d'air comburant à l'arrière ou sous le poêle; grille du brasero obstruée et/ou logement brasero obstrué par un excès de cendre. Faire nettoyer par un technicien agréé les pales de l'aspirateur et la vis sans fin de l'aspirateur.	
	Évacuation obstruée	La cheminée d'évacuation est partiellement ou totalement obstruée. Appeler un ramoneur qualifié qui effectuera un contrôle depuis l'évacuation du poêle jusqu'au terminal de cheminée. Nettoyer immédiatement.	
	Poêle bouché	Nettoyer l'intérieur du poêle	
	Aspirateur des fumées cassé	Les pellets peuvent brûler grâce à la dépression du conduit de fumées sans l'aide de l'aspirateur. Faire immédiatement remplacer l'aspirateur des fumées. Le fonctionnement du poêle sans l'aspirateur des fumées peut être nocif pour la santé.	
Le ventilateur échangeur continue à tourner même si le poêle est froid	Sonde de température des fumées défectueuse	Faire remplacer la sonde des fumées.	
	Carte électronique défectueuse	Faire remplacer la carte électronique.	

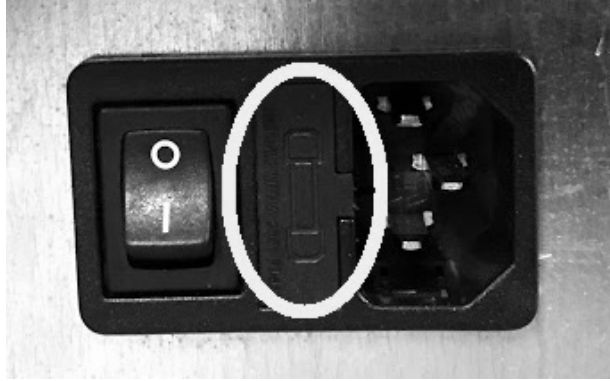


PROBLEME	CAUSE	SOLUTION	INTERVENTION
Cendres autour du poêle	Joint de la porte défectueux ou abîmés	Faire remplacer les joints.	
	Tuyaux du conduit de cheminée non hermétiques	Consulter un ramoneur qualifié qui effectuera immédiatement les raccordements avec du silicone haute température et/ou le remplacement des tuyaux par des tuyaux répondant aux normes en vigueur. La canalisation des fumées non hermétique peut nuire à la santé.	
Le poêle à puissance maximale mais il ne chauffe pas	Température ambiante atteinte	Le poêle marche au minimum Élever la température ambiante souhaitée	
Le poêle marche à plein régime. L'écran affiche "Surchauffe Fumees"	Température limite des fumées atteinte	Le poêle marche au ralenti, pas de problème.	
Le conduit de fumée du poêle condense	Température des fumées trop basse	Vérifier que le conduit de fumée ne soit pas obstrué	
		Augmenter la puissance minimale de l'appareil (descente de granulés et vitesse ventilateurs)	
		Installer un collecteur de condensation	
Le poêle marche à plein régime. L'écran affiche "SERVICE"	Avis de maintenance périodique (ne bloque pas)	Lorsque cette mention clignotante apparaît à l'allumage, cela signifie que les heures de fonctionnement préétablies avant la maintenance sont écoulées. Appeler le centre d'assistance.	
« Activation de la réserve de pellets » activée avec réservoir plein	Si la température seuil n'est pas atteinte, les granulés de bois sont trop grands ou de mauvaise qualité, passage de fumée bloqué	Augmenter les granulés avec « Recette de granulés de bois » ou effectuer le nettoyage de la chambre de combustion	

## 8 DONNÉES TECHNIQUES

### 8.1 REMPLACEMENT DES FUSIBLES

Pour le remplacement des fusibles dans la prise électrique qui se trouve à l'arrière du poêle retirer le couvercle en plastique à l'aide d'un tournevis plat (voir **Fig. 84**) et retirer les fusibles à remplacer.



*Fig. 84 - Hublot avec les fusibles à enlever*

## 8.2 CARACTÉRISTIQUES

DESCRIPTION	FRAME <sup>3</sup> - 7 kW	FRAME <sup>3</sup> - 9 kW	MODO AIRTIGHT
LARGEUR	70,3 cm	70,3 cm	70 cm
PROFONDEUR	53 cm	53 cm	49 - 58 cm
HAUTEUR	78 cm	78 cm	56 cm
POIDS	117 kg	117 kg	110 kg
PUISSANCE THERMIQUE INTRODUITE (Min/Max)	2,85 - 7,91 kW	2,85 - 10,51 kW	2,85 - 10,51 kW
PUISSANCE THERMIQUE NOMINALE (Min/Max)	2,7 - 7,2 kW	2,7 - 9,3 kW	2,7 - 9,3 kW
RENDEMENT (Min/Max)	93,9 - 91 %	93,9 - 89 %	93,9 - 89 %
TEMPÉRATURE DES FUMÉES (Min/Max)	76 - 147 °C	76 - 190°C	76 - 190°C
PORTÉE MAXIMALE DES FUMÉES (Min/Max)	2,8 - 4,8 g/s	2,8 - 5,7 g/s	2,8 - 5,7 g/s
ÉMISSION CO (13% O <sub>2</sub> ) (Min/Max)	0,021 - 0,009 %	0,021 - 0,009 %	0,021 - 0,009 %
ÉMISSION OGC (13% O <sub>2</sub> ) (Min/Max)	3,2 - 1,0 mg/Nm <sup>3</sup>	3,2 - 2,1 mg/Nm <sup>3</sup>	3,2 - 2,1 mg/Nm <sup>3</sup>
ÉMISSION NOX (13% O <sub>2</sub> ) (Min/Max)	108 - 116 mg/Nm <sup>3</sup>	108 - 119 mg/Nm <sup>3</sup>	108 - 119 mg/Nm <sup>3</sup>
CONTENU moyen en CO à 13% O <sub>2</sub> (Min/Max)	265 - 114 mg/Nm <sup>3</sup>	265 - 107 mg/Nm <sup>3</sup>	265 - 107 mg/Nm <sup>3</sup>
CONTENU moyen de POUSSIÈRES à 13% O <sub>2</sub> (Min/Max)	18 - 18 mg/Nm <sup>3</sup>	18 - 18,8 mg/Nm <sup>3</sup>	18 - 18,8 mg/Nm <sup>3</sup>
DÉPRESSION CHEMINÉE (Max)	11,4 Pa	11,8 Pa	11,8 Pa
SUR CONDUIT DE FUMÉE PARTAGÉ	NO	NO	NO
DIAMÈTRE ÉVACUATION DES FUMÉES	Ø80 mm	Ø80 mm	Ø80 mm
COMBUSTIBLE	Pellet Ø6-7 mm	Pellet Ø6-7 mm	Pellet Ø6-7 mm
POUVOIR CALORIFIQUE DES PELLETS	5 kWh/kg	5 kWh/kg	5 kWh/kg
HUMIDITÉ DES PELLETS	≤ 10%	≤ 10%	≤ 10%
VOLUME POUVANT ÊTRE CHAUFFÉ 18/20 °C Coeff. 0,045 kW (Min/Max)	64,8- 173 m <sup>3</sup>	64,8 - 223 m <sup>3</sup>	64,8 - 223 m <sup>3</sup>
CONSOMMATION HORAIRE (Min/Max)	0,59 - 1,64 kg/h	0,59 - 2,18 kg/h	0,59 - 2,18 kg/h
CAPACITÉ RÉSERVOIR	15 kg	15 kg	13 kg
AUTONOMIE (Min/Max)	25 - 9,1 h	25 - 6,9 h	25 - 6,9 h
ALIMENTATION	230 V - 50 Hz	230 V - 50 Hz	230 V - 50 Hz
PUISSANCE ABSORBÉE (Max)	346 W	346 W	346 W
PUISSANCE ABSORBÉE RÉSISTANCE ALLUMEUR	300 W	300 W	300 W
PRISE D'AIR EXTÉRIEUR MINIMUM (dernière section utile)	80 cm <sup>2</sup>	80 cm <sup>2</sup>	80 cm <sup>2</sup>
POÈLE À CHAMBRE ÉTANCHE	OUI	OUI	SI
PRISE D'AIR EXTÉRIEUR POUR CHAMBRE ÉTANCHE	60 mm	60 mm	60 mm
DISTANCE DE MATÉRIAU COMBUSTIBLE (derrière/côté/en dessous)	200 / 200 / 0 mm	200 / 200 / 0 mm	200 / 200 / 0 mm
DISTANCE DE MATÉRIAU COMBUSTIBLE (plafond/devant)	750 / 1000 mm	750 / 1000 mm	750 / 1000 mm



89018076B

*Rev. 02 - 2018*

**CADEL srl**  
**31025 S. Lucia di Piave - TV**  
**Via Foresto sud, 7 - Italy**  
**Tel. +39.0438.738669**  
**Fax +39.0438.73343**

**[www.cadelsrl.com](http://www.cadelsrl.com)**  
**[www.free-point.it](http://www.free-point.it)**