

# **DEWALT**

## **XR LI-ION**

**[www.DEWALT.com](http://www.DEWALT.com)**

**DCD791**

**DCD796**



Fig. A

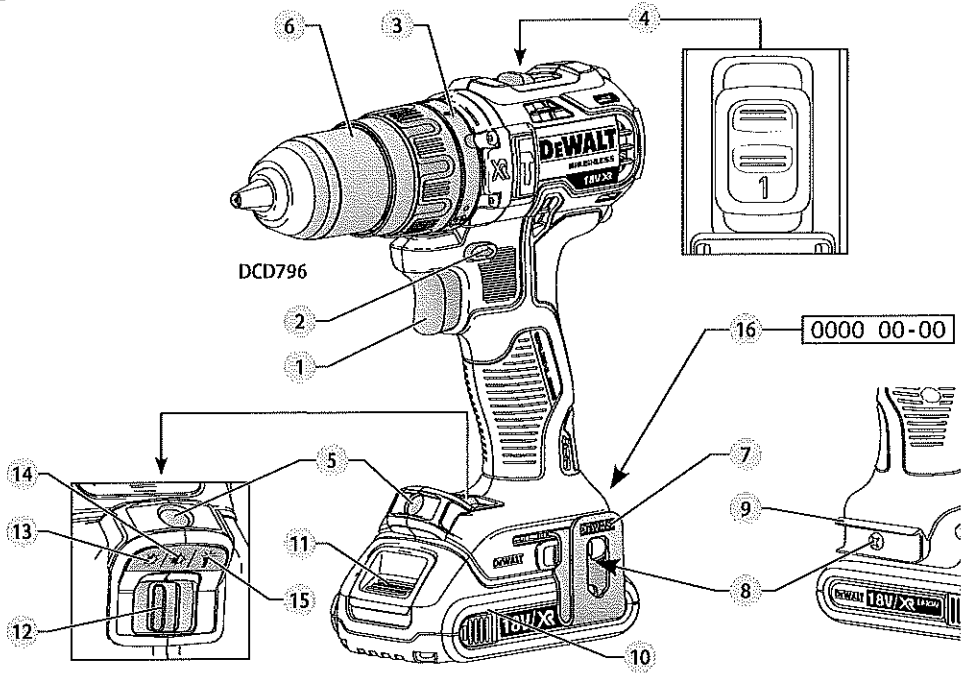


Fig. B

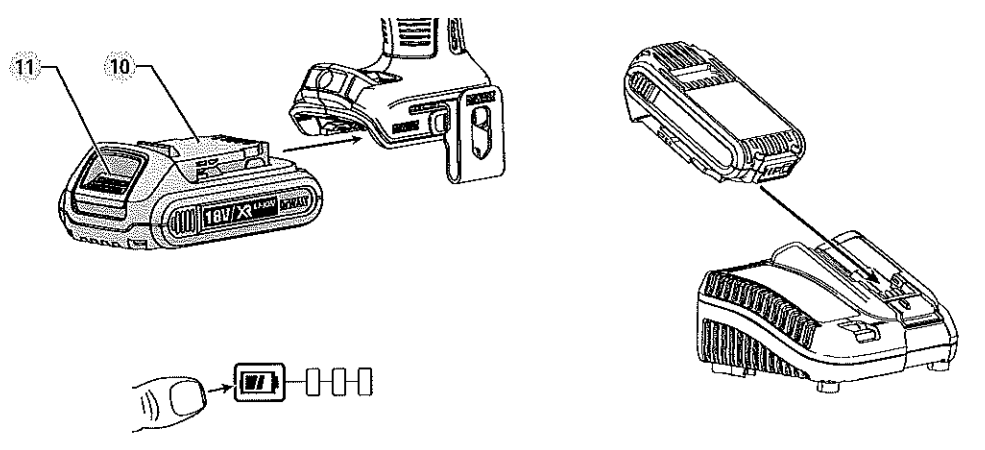


Fig. C

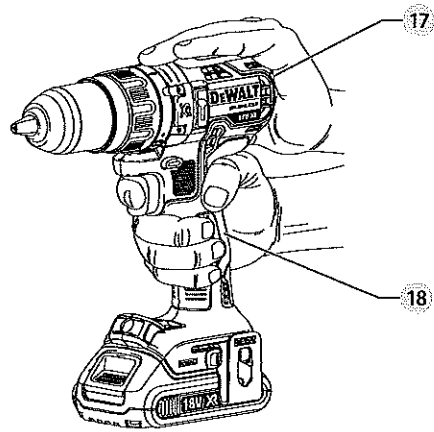


Fig. D

Fig. E

Fig. F

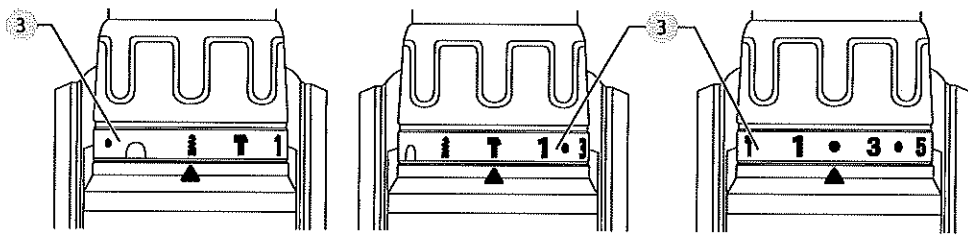
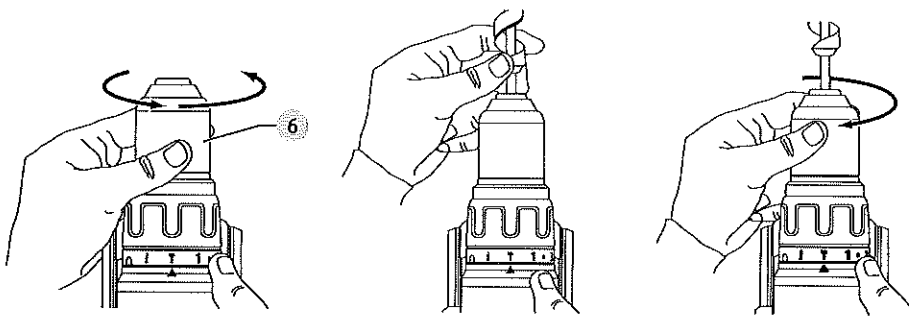


Fig. G

Fig. H

Fig. I



## PERCEUSE/VISSEUSE COMPACTE SANS BALAIS ET SANS FIL 13 mm, DCD791

## PERCEUSE/VISSEUSE COMPACTE À PERCUSSION, SANS BALAIS ET SANS FIL 13 mm, DCD796

### Félicitations !

Vous avez choisi un outil DEWALT. Des années d'expertise dans le développement et l'innovation de ses produits ont fait de DEWALT, le partenaire privilégié des utilisateurs professionnels d'outils électriques.

### Fiche technique

		DCD791	DCD796
Tension	V <sub>oc</sub>	18	18
Type		1/10	1/10
Type de batterie		Li-Ion	Li-Ion
Puissance utile	W	460	460
Vitesse à vide			
1ère vitesse	min <sup>-1</sup>	0-550	0-550
2e vitesse	min <sup>-1</sup>	0-2000	0-2000
Résistance au choc			
1ère vitesse	min <sup>-1</sup>	—	0-9,350
2e vitesse	min <sup>-1</sup>	—	0-34,000
Couple max. (dur/tendre)	Nm	70/27	70/27
Capacité mandrin	mm	1,5-13,0	1,5-13,0
Capacité de perçage maximum			
Bois	mm	40	40
Métal	mm	13	13
Maçonnerie	mm	—	13
Poids (sans le bloc-piles)	kg	1,1	1,2
Valeurs acoustiques et valeurs vibratoires (somme vectorielle triax) selon EN60745-2-1.			
L <sub>PA</sub> (niveau d'émission de pression acoustique)	dB(A)	76	89
L <sub>WA</sub> (niveau de puissance acoustique)	dB(A)	87	100
K (incertitude pour le niveau acoustique donné)	dB(A)	3	3
Perçage du métal			
Valeur d'émission de vibration a <sub>h,D</sub> =	m/s <sup>2</sup>	<2,5	<2,5
Incertitude K =	m/s <sup>2</sup>	1,5	1,5
Perçage dans le béton			
Valeur d'émission de vibration a <sub>h,D</sub> =	m/s <sup>2</sup>	—	11,5
Incertitude K =	m/s <sup>2</sup>	—	1,6
Vissage			
Valeur d'émission de vibration a <sub>h,D</sub> =	m/s <sup>2</sup>	<2,5	<2,5
Incertitude K =	m/s <sup>2</sup>	1,5	1,5

Le taux d'émission de vibrations indiqué dans ce feuillet informatif a été mesuré conformément à une méthode d'essai normalisé établie par EN60745, et peut être utilisé pour comparer un outil à un autre. Il peut également être utilisé pour effectuer une évaluation préliminaire de l'exposition.



**AVERTISSEMENT :** le taux d'émission de vibrations déclaré correspond aux applications principales de l'outil. Néanmoins, si l'outil est utilisé pour différentes applications ou est mal entretenu, ce taux d'émission de vibrations pourra varier. Ces éléments peuvent augmenter considérablement le niveau d'exposition sur la durée totale de travail.

Toute estimation du degré d'exposition à des vibrations doit également prendre en compte les heures où l'outil est mis hors tension ou lorsqu'il tourne sans effectuer aucune tâche. Ces éléments peuvent réduire sensiblement le degré d'exposition sur la durée totale de travail.

Identifier des mesures de sécurité supplémentaires pour protéger l'opérateur contre les effets nocifs des vibrations telles que : maintenance de l'outil et des accessoires, maintenir la température des mains élevée, organisation du travail.

### Certificat de Conformité CE

#### Directives Machines



#### Perceuse/Visseuse compacte à percussion, sans balais et sans fil

#### DCD791, DCD796

DEWALT certifie que les produits décrits dans le paragraphe **Fiche technique** sont conformes aux normes :

2006/42/CE, EN60745-1:2009+A11:2010, EN60745-2-1:2010, EN60745-2-2:2010.

Ces produits sont également compatibles avec les Directives 2014/30/UE et 2011/65/UE. Pour plus d'informations, veuillez contacter DEWALT à l'adresse suivante ou vous reporter au dos de cette notice d'instructions.

Le soussigné est responsable de la compilation du fichier technique et fait cette déclaration au nom de DEWALT.

Markus Rompel  
Directeur Ingénierie  
DEWALT, Richard-Klinger-Strasse 11,

Piles				Chargeurs/Durées de charge (minutes)					
Cat #	V <sub>cc</sub>	Ah	Poids (kg)	DCB107	DCB113	DCB115	DCB118	DCB132	DCB119
DCB546	18/54	6,0/2,0	1.05	270	140	90	60	90	X
DCB547	18/54	9,0/3,0	1.25	420	220	140	85	140	X
DCB181	18	1,5	0,35	70	35	22	22	22	45
DCB182	18	4,0	0,61	185	100	60	60	60	120
DCB183/B	18	2,0	0,40	90	50	30	30	30	60
DCB184/B	18	5,0	0,62	240	120	75	75	75	150
DCB185	18	1,3	0,35	60	30	22	22	22	X
DCB187	18	3,0	0,48	140	70	45	45	45	90

D-65510, Idstein, Allemagne  
22.06.2017



**AVERTISSEMENT** : afin de réduire le risque de blessure, lisez le manuel d'instruction.

### Définitions : consignes de sécurité

Les définitions ci-dessous décrivent le niveau de gravité de chaque mot signalétique. Lisez le manuel de l'utilisateur et soyez attentif à ces symboles.



**DANGER** : indique une situation dangereuse imminente qui, si elle n'est pas évitée, entraînera des blessures graves ou mortelles.



**AVERTISSEMENT** : indique une situation dangereuse potentielle qui, si elle n'est pas évitée, pourrait entraîner des blessures graves ou mortelles.



**ATTENTION** : indique une situation dangereuse potentielle qui, si elle n'est pas évitée, pourrait entraîner des blessures minimales ou modérées.

**AVIS** : indique une pratique ne posant aucun risque de dommages corporels, mais qui mis à part, si rien n'est fait pour l'éviter, pourrait poser des risques de dommages matériels.



Indique un risque d'électrocution.



Indique un risque d'incendie.

### Consignes de sécurité générales propres aux outils électriques



**AVERTISSEMENT** : lire toutes les directives et consignes de sécurité. Tout manquement aux directives et consignes ci-inclues comporte des risques de décharges électriques, d'incendie et/ou de dommages corporels graves.

#### CONSERVER TOUTES CES DIRECTIVES ET CONSIGNES À TITRE DE RÉFÉRENCE

Le terme « outil électrique » mentionné dans les avertissements ci-après se rapporte aux outils alimentés sur secteur (avec fil) ou par piles (sans fil).

#### 1) Sécurité – Aire de Travail

- a) Maintenir l'aire de travail propre et bien éclairée. Les lieux sombres ou encombrés sont propices aux accidents.

- b) Ne pas utiliser un outil électrique dans un milieu déflagrant, comme en présence de liquides, gaz ou poussières inflammables. Les outils électriques peuvent produire des étincelles qui pourraient enflammer toute émanation ou poussière ambiante.
- c) Maintenir à l'écart les enfants, ou toute autre personne, lors de l'utilisation d'un outil électrique. Toute distraction pourrait faire perdre la maîtrise de l'appareil.

#### 2) Sécurité – Électricité

- a) La fiche électrique de l'outil doit correspondre à la prise murale. Ne modifier la fiche en aucune façon. Ne pas utiliser de fiche d'adaptation avec un outil électrique mis à la terre (masse). L'utilisation de fiches d'origine et de prises appropriées réduira tout risque de décharges électriques.
- b) Éviter tout contact corporel avec des éléments mis à la terre comme : tuyaux, radiateurs, cuisinières ou réfrigérateurs. Les risques de décharges électriques augmentent lorsque le corps est mis à la terre.
- c) Ne pas exposer les outils électriques à la pluie ou à l'humidité. Tout contact d'un outil électrique avec un liquide augmente les risques de décharges électriques.
- d) Ne pas utiliser le cordon de façon abusive. Ne jamais utiliser le cordon pour transporter, tirer ou débrancher un outil électrique. Protéger le cordon de toute source de chaleur, de l'huile, et de tout bord tranchant ou pièce mobile. Les cordons endommagés ou emmêlés augmentent les risques de décharges électriques.
- e) En cas d'utilisation d'un outil électrique à l'extérieur, utiliser systématiquement une rallonge conçue à cet effet. Cela diminuera tout risque de décharges électriques.
- f) Si on ne peut éviter d'utiliser un outil électrique en milieu humide, utiliser un circuit protégé par un dispositif de courant résiduel (RCD). Cela réduira tout risque de décharges électriques.

#### 3) Sécurité Individuelle

- a) Rester systématiquement vigilant et faire preuve de jugement lorsqu'on utilise un outil électrique. Ne pas utiliser d'outil électrique en cas de fatigue ou sous l'influence de drogues, d'alcool ou de médicaments.

## FRANÇAIS

Tout moment d'inattention pendant l'utilisation d'un outil électrique comporte des risques de dommages corporels graves.

- b) **Porter un équipement de protection individuel. Porter systématiquement un dispositif de protection oculaire.** Le fait de porter un masque anti-poussières, des chaussures antidérapantes, un casque de sécurité ou un dispositif de protection auditive, lorsque la situation le requiert, réduira les risques de dommages corporels.
- c) **Prévenir tout démarrage accidentel. S'assurer que l'interrupteur est en position d'arrêt avant de brancher l'outil sur le secteur et/ou à la batterie, ou de le ramasser ou le transporter.** Transporter un outil le doigt sur l'interrupteur ou brancher un outil électrique alors que l'interrupteur est en position de marche invite les accidents.
- d) **Retirer toute clé de réglage avant de démarrer l'outil.** Une clé laissée sur une pièce rotative d'un outil électrique comporte des risques de dommages corporels.
- e) **Adopter une position stable. Maintenir les pieds bien ancrés au sol et conserver son équilibre en permanence.** Cela permettra de mieux maîtriser l'outil électrique en cas de situations imprévues.
- f) **Porter des vêtements appropriés. Ne porter aucun vêtement ample ou bijou. Maintenir cheveux, vêtements et gants à l'écart des pièces mobiles, car ils pourraient s'y faire prendre.**
- g) **Lorsqu'un dispositif de connexion à un système de dépoussiérage ou d'élimination est fourni, s'assurer qu'il est branché et utilisé correctement.** L'utilisation de ces dispositifs peut réduire les risques engendrés par les poussières.

### 4) Utilisation et Entretien des Outils Électriques

- a) **Ne pas forcer un outil électrique. Utiliser l'outil approprié au travail en cours.** L'outil approprié effectuera un meilleur travail, de façon plus sûre et à la vitesse pour laquelle il a été conçu.
- b) **Ne pas utiliser un outil électrique dont l'interrupteur est défectueux.** Tout appareil dont l'interrupteur est défectueux est dangereux et doit être réparé.
- c) **Débrancher la fiche du secteur et/ou la batterie de l'outil électrique avant d'effectuer tout réglage, de changer tout accessoire, ou avant de le ranger.** Ces mesures préventives réduiront tout risque de démarrage accidentel de l'appareil.
- d) **Après utilisation, ranger les outils électriques hors de portée des enfants et ne permettre à aucune personne non familière avec son fonctionnement (ou sa notice d'instructions) de l'utiliser.** Les outils peuvent être dangereux entre des mains inexpérimentées.
- e) **Entretien des outils électriques. Vérifier les pièces mobiles pour s'assurer qu'elles sont bien alignées et tournent librement, qu'elles sont en bon état et ne sont affectées d'aucune condition susceptible de**

**nuire au bon fonctionnement de l'outil. En cas de dommage, faire réparer l'outil électrique avant toute nouvelle utilisation.** De nombreux accidents sont causés par des outils mal entretenus.

- f) **Maintenir tout organe de coupe propre et bien affûté.** Les outils de coupe bien entretenus et affûtés sont moins susceptibles de se coincer et sont plus faciles à contrôler.
- g) **Utiliser un outil électrique, ses accessoires, mèches, etc., conformément aux présentes directives et suivant la manière prévue pour ce type particulier d'outil électrique, en tenant compte des conditions de travail et de la tâche à effectuer.** L'utilisation d'un outil électrique à des fins autres que celles prévues est potentiellement dangereuse.

### 5) Utilisation et entretien de la batterie

- a) **Recharger la batterie uniquement avec le chargeur spécifié par le fabricant.** Un chargeur propre à un certain type de batterie peut créer des risques d'incendie lorsqu'utilisé avec d'autres batteries.
- b) **Utiliser les outils électriques uniquement avec leur batterie spécifique.** L'utilisation d'autres batteries comporte des risques de dommages corporels ou d'incendie.
- c) **Après utilisation, ranger la batterie à l'écart d'objets métalliques, tels que trombones, pièces de monnaie, clés, clous, vis ou autres petits objets métalliques susceptibles de conduire l'électricité entre les bornes, car cela pose des risques de brûlures ou d'incendie.**
- d) **Si utilisée de façon abusive, la batterie pourra perdre du liquide. Éviter alors tout contact. En cas de contact accidentel, rincer abondamment à l'eau claire. En cas de contact oculaire, rincer puis consulter immédiatement un médecin.** Le liquide de la batterie peut engendrer irritation ou brûlures.

### 6) Réparation

- a) **Faire entretenir les outils électriques par un réparateur qualifié en n'utilisant que des pièces de rechange identiques.** Cela permettra de préserver l'intégrité de l'outil électrique et la sécurité de l'utilisateur.

### Directives de sécurité additionnelles pour perceuses/visseuses à percussion

- **Porter une protection pour l'ouïe lors du perçage à percussion.** L'exposition au bruit peut entraîner la perte de l'ouïe.
- **Utiliser les poignées auxiliaires, si fournies avec l'outil.** La perte de contrôle peut entraîner des blessures.
- **Tenez l'outil électrique au niveau des surfaces de prise isolées lorsque vous l'utilisez à des endroits où l'accessoire de coupe pourrait entrer en contact avec des fils cachés.** En touchant un fil sous tension, la charge électrique passe dans les parties métalliques de l'outil électroportatif et il y a risque de choc électrique.

- **Utilisez les pinces ou un autre moyen pratique pour fixer et soutenir l'ouvrage sur une plateforme stable.** Tenir l'ouvrage dans vos mains ou contre le corps le rend instable et peut conduire à une perte de contrôle.
- **Portez des lunettes de sécurité ou d'autres protection pour les yeux.** Les opérations de perçage et de percage à percussion peuvent projeter des éclats. Les particules volantes peuvent provoquer des dégâts permanents aux yeux.
- **Les accessoires et l'outil peuvent chauffer pendant l'utilisation.** Porter des gants pour les manipuler en cas de travail générant de la chaleur, comme le perçage et le percage à percussion des métaux.
- **Ne pas utiliser cet outil trop longtemps sans interruption.** Les vibrations causées par l'action de percussion peuvent être dangereuses pour les mains et les bras. Utiliser des gants pour une meilleure protection et limiter l'exposition en effectuant des pauses fréquentes.
- **Les événements d'aération recouvrent souvent les pièces mobiles et doivent être évités.** Les vêtements lâches, les bijoux ou les cheveux longs peuvent être happés par les parties mobiles.


### Risques résiduels

Malgré l'application de la réglementation de sécurité applicable et la mise en œuvre des dispositifs de sécurité, certains risques résiduels ne peuvent pas être évités. À savoir :

- Déficience auditive.
- Un risque de se coincer les doigts lors du remplacement des accessoires ;
- Des risques pour la santé causés par la respiration de la poussière émanant du travail du bois ;
- Un risque de blessures dues à la projection de particules ;
- Risques de dommages corporels dus à un usage prolongé.

### Sécurité électrique

Le moteur électrique a été conçu pour fonctionner sur une tension unique. Vérifier systématiquement que la tension de la batterie correspond bien à la tension indiquée sur la plaque signalétique. Vérifier également que la tension du chargeur correspond bien à la tension du secteur.

 Votre chargeur DEWALT à double isolation est conforme à la norme EN60335 ; un branchement à la terre n'est donc pas nécessaire.

Si le cordon fourni est endommagé, le remplacer par un cordon spécialement conçu à cet effet, et disponible auprès du service après-vente DEWALT.

- ⓐ Toujours utiliser la fiche prescrite lors du remplacement du câble d'alimentation.
  - Type 11 pour la classe II (Isolation double) – outils
  - Type 12 pour la classe I (Conducteur de terre) – outils
- ⓐ En cas d'utilisation à l'extérieur, connecter les outils portatifs à un disjoncteur FI.

### Utilisation d'une rallonge

N'utiliser une rallonge qu'en cas de nécessité absolue. Utiliser une rallonge homologuée compatible avec la tension nominale du chargeur (consulter la *Caractéristiques techniques*). La section minimale du conducteur est de 1 mm<sup>2</sup> pour une longueur maximale de 30 m.

En cas d'utilisation d'un dévidoir, dérouler systématiquement le câble sur toute sa longueur.

### CONSERVEZ CES INSTRUCTIONS


#### Chargeurs


Les chargeurs DEWALT ne nécessitent aucun réglage et sont conçus pour une utilisation la plus simple possible.


#### Consignes de sécurité importantes propres à tous les chargeurs de batteries


**CONSERVEZ CES INSTRUCTIONS** : ce manuel contient d'importantes consignes de sécurité et de fonctionnement concernant les chargeurs de batterie compatibles (consulter les *Caractéristiques Techniques*).

- Avant d'utiliser le chargeur, lire toutes les instructions et les marquages d'avertissement sur le chargeur, le bloc batterie et le produit utilisant le bloc batterie.

 **AVERTISSEMENT** : risque de choc. Ne pas laisser les liquides pénétrer dans le chargeur. Risque de choc électrique.

 **AVERTISSEMENT** : nous recommandons l'utilisation d'un disjoncteur différentiel avec un seuil de déclenchement de 30mA ou moins.

 **ATTENTION** : risque de brûlure. Pour réduire le risque de blessures, ne charger que des batteries rechargeables DEWALT. Les autres types de batteries peuvent exploser et causer des blessures et des dégâts.

 **ATTENTION** : les enfants doivent être surveillés pour s'assurer qu'ils ne jouent pas avec l'appareil.

**AVIS** : sous certaines conditions, lorsque le chargeur est branché à l'alimentation électrique, les contacts de charge exposés à l'intérieur du chargeur peuvent être mis en court-circuit par un corps étranger. Les corps étrangers de nature conductrice tels que, mais ne se limitant pas à, la laine d'acier, le papier aluminium ou toute accumulation de particules métalliques doivent être tenus éloignés des cavités du chargeur. Débranchez toujours le chargeur de la prise lorsqu'il n'y a pas de pack batterie dans la cavité. Débranchez le chargeur avant de le nettoyer.

- **NE PAS tenter de charger le bloc batterie avec un chargeur différent de ceux indiqués dans ce manuel.** Le chargeur et le bloc batterie sont spécifiquement conçus pour fonctionner ensemble.
- **Ces chargeurs ne sont pas prévus pour d'autres utilisations que la charge des batteries rechargeables DEWALT.** Toute autre utilisation peut causer un risque d'incendie, de choc électrique ou d'électrocution.
- **Ne pas exposer le chargeur à la pluie ou à la neige.**



## FRANÇAIS

- **Pour débrancher le chargeur, tirer sur la fiche et non sur le cordon.** Cela réduira le risque de dégât à la fiche et au cordon.
- **S'assurer que le cordon est placé de sorte qu'on ne puisse pas marcher dessus, trébucher ou l'endommager d'une autre manière.**
- **Ne pas utiliser de rallonge sauf si cela est absolument nécessaire.** Toute utilisation impropre d'une rallonge peut causer un risque d'incendie, de choc électrique ou d'électrocution.
- **Ne placez aucun objet sur le chargeur et ne le placez pas sur une surface molle qui pourrait obstruer les fentes d'aération et entraîner une chaleur interne excessive.** Éloignez le chargeur de toute source de chaleur. Le chargeur est aéré par des fentes au-dessus et au-dessous du boîtier.
- **Ne pas utiliser un chargeur ayant un cordon ou une fiche endommagés—les faire remplacer immédiatement.**
- **Ne pas utiliser le chargeur s'il a reçu un choc violent, s'il est tombé, ou s'il a été autrement endommagé de quelque manière que ce soit.** Apporter le chargeur à un centre de réparation agréé.
- **Ne pas démonter le chargeur ; l'apporter à un centre de réparation agréé lorsqu'un entretien ou une réparation est nécessaire.** Un chargeur mal réassemblé peut entraîner un risque de choc électrique, d'électrocution ou d'incendie.
- **Si le cordon d'alimentation est endommagé, il doit être remplacé immédiatement par le fabricant, un agent de réparation ou une personne qualifiée similaire pour éviter tout risque.**
- **Débrancher le chargeur de la prise secteur avant de procéder à son nettoyage.** Cette précaution réduira le risque de choc électrique. Le retrait du bloc batterie ne réduira pas les risques.
- **NE JAMAIS tenter de relier 2 chargeurs ensemble.**
- **Le chargeur est conçu pour être alimenté en courant électrique domestique standard 230 V. Ne pas essayer de l'utiliser avec n'importe quelle autre tension.** Cette directive ne concerne pas le chargeur pour véhicule.

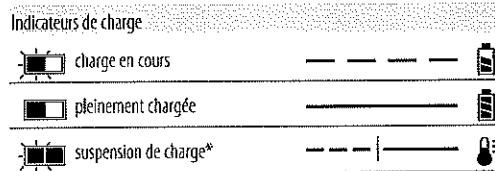
### Recharger une batterie (Fig. B)

1. Branchez le chargeur dans une prise appropriée avant d'insérer le bloc-batterie.
2. Insérez le bloc-batterie **10** dans le chargeur en vous assurant qu'il soit parfaitement bien en place. Le voyant rouge (charge) clignote de façon répétée pour indiquer que le processus de charge a commencé.
3. La fin de la charge est indiquée par le voyant rouge restant fixe en continu. Le bloc-batterie est alors complètement rechargé et il peut soit être utilisé, soit être laissé dans le chargeur. Pour retirer le bloc-batterie du chargeur, enfoncez le bouton de libération de la batterie **11** sur le bloc batterie.

**REMARQUE :** Pour garantir les meilleures performances et la durée de vie des blocs-batteries Li-Ion, rechargez-les complètement avant la première utilisation.

### Fonctionnement du chargeur

Consultez les indicateurs ci-dessous pour connaître l'état de charge du bloc-batterie.



\*Le voyant rouge continue à clignoter, mais un voyant jaune s'allume durant cette opération. Lorsque la batterie a retrouvé une température appropriée, le voyant jaune s'éteint et le chargeur reprend la procédure de charge.

Les chargeurs compatibles ne rechargent pas un bloc batterie défectueux. Le chargeur indique que la batterie est défectueuse en refusant de s'allumer ou en affichant le dessin clignotant indiquant un problème sur le bloc ou le chargeur.

**REMARQUE :** cela peut également signifier un problème sur un chargeur.

Si le chargeur indique un problème, portez le chargeur et le bloc batterie pour un test dans un centre d'assistance agréé.

### Délai Bloc chaud/froid

Lorsque le chargeur détecte que la batterie est trop chaude ou trop froide, il démarre automatiquement un délai Bloc Chaud/Froid, suspendant la charge jusqu'à ce que la batterie ait atteint la température adéquate. Le chargeur passe ensuite directement en mode Charge. Cette fonctionnalité permet une durée de vie maximale de la batterie.

Un bloc-batterie froid se recharge à une cadence plus lente qu'un bloc-batterie chaud. Le bloc batterie se charge à ce taux réduit pendant tout le cycle de charge et n'atteint pas le niveau de charge maximum même si la batterie se réchauffe.

Le chargeur DCB118 est équipé d'un ventilateur conçu pour refroidir le bloc-batterie. Le ventilateur se met automatiquement en marche si le bloc-batterie a besoin d'être refroidi. Ne faites jamais fonctionner le chargeur si le ventilateur ne fonctionne pas correctement ou si les fentes d'aération sont bouchées. Ne laissez pénétrer aucun corps étranger à l'intérieur du chargeur.

### Système de protection électronique

Les outils XR Li-Ion sont conçus avec un système de protection électronique qui protège la batterie des surcharges, surchauffes ou d'être complètement déchargée.

L'outil s'éteint automatiquement si le système de protection électronique se déclenche. Si cela se produit, placez la batterie ion lithium sur le chargeur jusqu'à ce qu'elle soit complètement rechargée.

### Fixation murale

Ces chargeurs sont conçus pour être fixés au mur ou pour être posés à la verticale sur une table ou un établi. En cas de fixation au mur, placez le chargeur près d'une prise électrique et loin d'un coin ou de toute autre obstacle qui pourrait gêner le flux d'air. Utilisez l'arrière du chargeur comme gabarit pour l'emplacement des vis au mur. Fixez le chargeur à l'aide de vis pour cloisons sèches (achetées séparément) d'au moins

25,4 mm de long avec un diamètre de tête de 7 et 9 mm, vissées dans du bois à une profondeur optimale laissant ressortir environ 5,5 mm de la vis. Alignez les fentes à l'arrière du chargeur avec les vis qui dépassent et insérez-les complètement ces dernières dans les fentes.

### Consignes de nettoyage du chargeur

**⚠** **AVERTISSEMENT : risque de choc. Débranchez le chargeur de la prise de courant avant le nettoyage.** La saleté et la graisse peuvent être éliminées de l'extérieur du chargeur avec un chiffon ou une brosse souple non métallique. N'utilisez ni eau, ni autre solution de nettoyage. Ne laissez jamais aucun liquide pénétrer à l'intérieur de l'appareil et n'immergez jamais aucune pièce de l'appareil dans aucun liquide.

## Batteries

### Consignes de sécurité importantes propres à toutes les batteries

Pour commander une batterie de rechange, s'assurer d'inclure son numéro de catalogue et sa tension.

La batterie n'est pas totalement chargée en usine. Avant d'utiliser la batterie et le chargeur, lire les consignes de sécurité ci-dessous. Puis suivre la procédure de charge ci-après.

#### LIRE TOUTES CES CONSIGNES

- *Ne pas charger ou utiliser une batterie dans un milieu déflagrant, comme en présence de liquides, gaz ou poussières inflammables. Insérer ou retirer le bloc-pile du chargeur peut enflammer la poussière ou des émanations.*
- *Ne jamais forcer le bloc batterie dans le chargeur. Ne modifier le bloc batterie d'aucune manière que ce soit pour le faire entrer sur un chargeur incompatible, car le bloc batterie peut se casser et causer de graves blessures.*
- *Charger le bloc batterie uniquement dans les chargeurs DEWALT.*
- *NE PAS l'éclabousser ou l'immerger dans l'eau ou d'autres liquides.*
- *Ne pas ranger ou utiliser l'outil et le bloc-piles dans des endroits où la température peut atteindre ou excéder 40 °C (104 °F) (comme dans les remises extérieures ou les bâtiments métalliques l'été).*
- *Ne pas incinérer la batterie même si elle est sévèrement endommagée ou complètement usagée, car elle pourrait exploser au contact des flammes. Au cours de l'incinération des batteries au lithium-ion, des vapeurs et matières toxiques sont dégagées.*
- *En cas de contact du liquide de la batterie avec la peau, la rincer immédiatement au savon doux et à l'eau claire. En cas de contact oculaire, rincer l'œil ouvert à l'eau claire une quinzaine de minutes, ou jusqu'à ce que l'irritation cesse. Si des soins médicaux sont nécessaires, noter que l'électrolyte de la batterie est composé d'un mélange de carbonates organiques liquides et de sels de lithium.*
- *Le contenu des cellules d'une batterie ouverte pourrait causer une irritation des voies respiratoires. Dans cette*

*éventualité, exposer l'individu à l'air libre. Si les symptômes persistent, consulter un médecin.*

**⚠** **AVERTISSEMENT : risques de brûlures.** Le liquide de la batterie pourrait s'enflammer s'il est exposé à des étincelles ou à une flamme.

**⚠** **AVERTISSEMENT :** ne jamais tenter d'ouvrir le bloc batterie pour quelque raison que ce soit. Si le boîtier du bloc batterie est fissuré ou endommagé, ne pas l'insérer dans un chargeur. Ne pas écraser, laisser tomber, ou endommager le bloc batterie. Ne pas utiliser un bloc batterie ou un chargeur ayant reçu un choc violent, étant tombé, ayant été écrasé ou endommagé de quelque façon que ce soit (par ex. percé par un clou, frappé d'un coup de marteau, piétiné). Risque de choc électrique ou d'électrocution. Les blocs batterie endommagés doivent être renvoyés à un centre de réparation pour y être recyclés.

**⚠** **AVERTISSEMENT : risque d'incendie.** Ne rangez et ne transportez pas le bloc-batterie s'il est possible que des objets métalliques entrent en contact avec les bornes de la batterie. Ne placez par exemple pas le bloc-batterie dans des tabliers, poches, boîtes à outils, boîtes de kits d'accessoires, tiroirs, etc. en présence de clous, vis, clés, etc.

**⚠** **ATTENTION :** après utilisation, ranger l'outil, à plat, sur une surface stable là où il ne pourra ni faire tomber ni faire trébucher personne. Certains outils équipés d'un gros bloc batterie peuvent tenir à la verticale sur celui-ci, mais manquent alors de stabilité.

### Transport

**⚠** **AVERTISSEMENT : risque d'incendie.** Le transport des batteries peut causer un incendie si les bornes de la batterie entrent accidentellement en contact avec des matériaux conducteurs. Lors du transport des batteries, assurez-vous que les bornes de la batterie sont protégées et bien isolées des matériaux avec lesquels elles pourraient entrer en contact et qui pourraient provoquer un court-circuit.

Les batteries DEWALT sont conformes à toutes les réglementations d'expédition applicables comme prescrit par les normes industrielles et juridiques qui incluent les recommandations de l'ONU pour le transport des marchandises dangereuses, les réglementations relatives aux marchandises dangereuses de l'International Air Transport Association (IATA), les réglementations de l'International Maritime Dangerous Goods (IMDG) et l'accord européen concernant le transport international de marchandises dangereuses sur route (ADR). Les cellules et les batteries ion lithium ont été testées conformément à la section 38,3 des recommandations de l'ONU pour les tests et critères relatifs au transport des marchandises dangereuses.

Dans la plupart des cas, l'envoi d'un bloc-batterie DEWALT ne sera pas soumis à la classification réglementée de classe 9 pour les matières dangereuses. En règle générale, seuls les envois contenant une batterie Lithium-Ion d'une énergie nominale supérieure à 100 Watts/heure (Wh) nécessitent une expédition

## FRANÇAIS

réglementée de classe 9. L'énergie nominale en Watts/heure de toutes les batteries Lithium-Ion est indiquée sur l'emballage. De plus, en raison de la complexité de la réglementation, DEWALT ne recommande pas l'expédition aérienne de blocs-batteries seuls, peu importe le wattage/heure nominal. Les envois d'outil avec batterie (kit combiné) peuvent être faits par avion si le wattage/heure nominal du bloc-batterie n'excède pas 100 Wh. Que l'expédition soit exemptée ou réglementée, l'expéditeur a la responsabilité intégrale de consulter les dernières réglementations relatives à l'emballage, à l'étiquetage/au marquage et aux exigences de documentation.

Les informations fournies dans cette section du manuel sont fournies en bonne foi et sont considérées précises au moment de la rédaction de ce document. Toutefois, aucune garantie explicite ou implicite ne peut être fournie. L'acheteur a la responsabilité de s'assurer que ses activités sont conformes aux réglementations applicables.

### Transport de la batterie FLEXVOLT™

La batterie FLEXVOLT™ DEWALT dispose de deux modes :

#### Utilisation et Transport.

**Mode Utilisation :** Lorsque la batterie FLEXVOLT™ est seule ou dans un produit DEWALT 18V, elle fonctionne comme une batterie de 18 V. Lorsque la batterie FLEXVOLT™ est dans un produit 54V ou 108V (deux batteries de 54V), elle fonctionne comme une batterie de 54V.

**Mode Transport :** Lorsque le cache est fixé sur la batterie FLEXVOLT™, elle est en mode Transport. Gardez le cache en place pour expédier la batterie.

En mode Transport, les chaînes des cellules sont déconnectées électriquement à l'intérieur du bloc pour en faire 3 batteries de plus faible wattage-heure (Wh) comparées à une seule batterie au wattage-heure plus élevé. Le fait de répartir l'énergie consommée du bloc en 3 batteries peut exempter le bloc de certaines réglementations en matière de transport qui sont imposées pour les batteries dont l'énergie consommée est plus élevée.

La puissance en Wh pour le transport peut par exemple être de 3 x 36 Wh, représentant 3 batteries de 36 Wh chacune. La puissance d'utilisation en Wh peut être de 108 Wh (sous entendue, 1 batterie).

Exemple de marquage pour l'utilisation et le transport

 Use: 108 Wh  
 Transport: 3x36 Wh

### Recommandations de stockage

1. Le lieu idéal de rangement est un lieu frais et sec, à l'abri de toute lumière solaire directe et de tout excès de température. Pour des performances et une durée de vie optimales, entreposer les batteries à température ambiante après utilisation.
2. Pour un stockage prolongé, il est recommandé de conserver la batterie complètement chargée dans un lieu frais et sec, hors du chargeur pour de meilleurs résultats.

**REMARQUE :** les blocs batterie ne doivent pas être stockés complètement déchargés. Le bloc batterie devra être rechargé avant l'utilisation.

### Étiquettes sur le chargeur et la batterie

En plus des pictogrammes utilisés dans ce manuel, les étiquettes sur le chargeur et le bloc batterie peuvent montrer les pictogrammes suivants :



Lire la notice d'instructions avant toute utilisation.



Consulter la **Fiche technique** pour les temps de charge.



Ne pas mettre en contact avec des objets conducteurs.



Ne pas recharger une batterie endommagée.



Ne pas exposer à l'eau.



Remplacer systématiquement tout cordon endommagé.



Recharger seulement entre 4 °C et 40 °C.



Utiliser uniquement à l'intérieur.



Mettre la batterie au rebut conformément à la réglementation en matière d'environnement.



Recharger les blocs batterie DEWALT uniquement avec les chargeurs DEWALT appropriés. La recharge des blocs batterie différents des batteries DEWALT appropriées avec un chargeur DEWALT peut entraîner leur explosion ou d'autres situations dangereuses.



Ne jetez pas le bloc batterie au feu.



UTILISATION (sans cache de transport). Exemple : Puissance en Wh de 108 Wh (1 batterie de 108 Wh).



TRANSPORT (avec cache de transport intégré). Exemple : Puissance en Wh de 3 x 36 Wh (3 batteries de 36 Wh).

### Type de Batterie

Le DCD791 et le DCD796 fonctionnent avec un bloc batterie de 18 Volts.

Ces blocs batterie peuvent être utilisés : DCB181, DCB182, DCB183, DCB183B, DCB184, DCB184B, DCB185, DCB187, DCB546, DCB547. Consultez les Caractéristiques techniques pour plus d'informations.

## Contenu de l'emballage

Ce carton comprend :

- 1 Perceuse/visseuse ou 1 perceuse/visseuse à percussion
- 1 Chargeur
- 1 Bloc batterie Li-Ion (C1, D1, L1, M1, P1, S1, T1, X1 modèles)
- 2 Blocs batterie Li-Ion (C2, D2, L2, M2, P2, S2, T2, X2 modèles)
- 3 Blocs batterie Li-Ion (C3, D3, L3, M3, P3, S3, T3, X3 modèles)
- 1 Coffret de transport
- 1 Manuel d'instructions
- 1 manuel d'utilisation de l'application Tool Connect™ (modèles B)

**REMARQUE :** les batteries, les chargeurs et les coffrets de transport ne sont pas fournis avec les modèles N. Les batteries et les chargeurs ne sont pas fournis avec les modèles NT. Les modèles B intègrent des batteries avec fonction Bluetooth®.

**REMARQUE :** la marque et les logos Bluetooth® sont des marques déposées appartenant à Bluetooth®, SIG, Inc. et DEWALT les utilise sous licence. Les autres marques et noms commerciaux appartiennent à leur propriétaires respectifs.

- Vérifier que l'appareil et ses pièces ou accessoires n'ont pas été endommagés lors du transport.
- Prendre le temps de lire attentivement et comprendre cette notice d'instructions avant toute utilisation de l'appareil.

## Étiquettes sur l'appareil

On trouve les diagrammes suivants sur l'outil :



Lire la notice d'instructions avant toute utilisation.



Rayonnement visible. Ne pas exposer à la lumière.

## Emplacement de la Date Codée de Fabrication (Fig. A)

La date codée de fabrication «16», qui comprend aussi l'année de fabrication, est imprimée sur le boîtier.

Exemple :

2017 XX XX  
Année de fabrication

## Description (Fig. A)

**AVERTISSEMENT :** ne jamais modifier l'outil électrique ni aucun de ses composants. Il y a risques de dommages corporels ou matériels.

- 1 Déclencheur
- 2 Bouton de contrôle vissage/dévisage
- 3 Collier de serrage
- 4 Sélecteur de vitesse
- 5 Eclairage
- 6 Mandrin auto-serrant
- 7 Crochet pour courroie
- 8 Vis de montage
- 9 Attache pour embout

10 Bloc-batteries

11 Bouton de dégagement de batterie

12 Interrupteur de la lumière de travail

## Utilisation Prévue

Ces perceuses/visseuses à percussion sont conçues pour les applications professionnelles de perçage, de perçage à percussion et de vissage.

**NE PAS** les utiliser en milieu humide ou en présence de gaz ou de liquides inflammables.

Ces perceuses/visseuses à percussion sont des outils électriques professionnels.

**NE PAS** les laisser à la portée des enfants. Une supervision est nécessaire auprès de tout utilisateur non expérimenté.

- Ce produit n'est pas prévu pour être utilisé par des personnes (y compris les enfants) dont les capacités physiques, sensorielles ou mentales sont réduites ou qui manquent d'expérience ou d'aptitudes, sauf si ces personnes sont surveillées par une autre personne responsable de leur sécurité. Ne jamais laisser les enfants seuls avec ce produit.

## MONTAGE ET RÉGLAGES



**AVERTISSEMENT :** pour réduire tout risque de dommages corporels graves, arrêter et déconnecter la batterie avant tout réglage ou avant de retirer ou installer toute pièce ou tout accessoire. Tout démarrage accidentel pourrait causer des dommages corporels.



**AVERTISSEMENT :** utiliser exclusivement des batteries et chargeurs DEWALT.

## Insertion et retrait du bloc batterie de l'outil (Fig. B)

**REMARQUE :** pour un résultat optimal, assurez-vous que le bloc batterie «10» est complètement chargé.

### Pour installer le bloc batterie dans la poignée de l'outil

1. Alignez le bloc batterie «10» avec le rail à l'intérieur de la poignée de l'outil (Fig. B).
2. Faites-le coulisser dans la poignée jusqu'à ce qu'il soit correctement logé dans l'outil et vérifiez qu'il ne se libère pas.

### Pour démonter le bloc batterie de l'outil

1. Appuyer sur le bouton de libération de la batterie «11» et tirer fermement le bloc batterie hors de la poignée de l'outil.
2. Insérer le bloc batterie dans le chargeur comme décrit dans la section du chargeur de ce manuel.

### Témoin de charge des blocs batterie (Fig. B)

Certains blocs batterie DEWALT incluent un témoin de charge composé par trois voyants verts qui indiquent le niveau de charge restant dans le bloc batterie.

## FRANÇAIS

Pour activer le témoin de charge, maintenir enfoncé le bouton du témoin de charge. Une combinaison de trois voyants verts s'allume pour indiquer le niveau de charge restant. Lorsque le niveau de charge de la batterie est au-dessous de la limite utilisable, le témoin de charge ne s'allume pas et la batterie doit être rechargée.

**REMARQUE :** le témoin de charge est uniquement une indication de la charge restant dans le bloc batterie. Il n'indique pas la fonctionnalité de l'outil et peut être sujet à des variations selon les composants du produit, la température et l'application de l'utilisateur final.

### Gâchette et variateur de vitesse (Fig. A)

Pour mettre l'outil en marche, appuyer sur la gâchette 1. Relâcher l'interrupteur pour arrêter l'outil. votre outil est équipé d'un frein. Le mandrin s'arrêtera dès que l'interrupteur sera complètement relâché.

**REMARQUE :** une utilisation continue avec une gamme de vitesse variable n'est pas recommandée. Cela peut endommager le sélecteur et doit donc être évité.

### Bouton de contrôle droite/gauche (Fig. A)

Un bouton de contrôle droite/gauche 2 détermine la rotation de l'outil et sert également de bouton de déblocage.

Pour sélectionner la rotation vers la droite, relâcher la gâchette et enfoncer le bouton de contrôle sur le côté droit de l'outil.

Pour sélectionner l'autre direction, enfoncer le bouton de contrôle sur le côté gauche de l'outil.

La position centrale du bouton de contrôle verrouille l'outil en position d'arrêt. Lors du changement de position du bouton de contrôle, s'assurer que la gâchette est bien relâchée.

**REMARQUE :** la première fois que l'outil est utilisé après le changement de direction de rotation, il est possible d'entendre un dé clic au démarrage. Ceci est un phénomène normal qui ne présente aucun problème.

### Bague de réglage du couple (Fig. A)

Votre outil possède un mécanisme de vissage à couple réglable pour le vissage et le dévissage d'une vaste gamme de tailles et de formats de fixations et, sur certains modèles, un mécanisme de percussion pour le perçage dans la maçonnerie. Autour de la bague 3 se trouvent des numéros, le symbole d'une mèche et, sur certains modèles, le symbole d'un marteau. Ces numéros sont utilisés pour régler la plage de couple du mandrin. Plus le numéro de la bague est élevé, plus le couple est élevé et plus l'élément de fixation pouvant être utilisé peut être grand. Pour sélectionner un numéro, faire pivoter jusqu'à aligner la flèche avec le numéro.

**REMARQUE :** la bague de réglage du couple s'engage uniquement en mode visseuse, mais pas en mode perceuse ou perceuse à percussion.

### Double gamme de vitesses (Fig. A)

La fonctionnalité de double gamme de votre perceuse/visseuse vous permet de sélectionner les vitesses pour une plus grande polyvalence.

1. Pour sélectionner la vitesse 1 (couple élevé), arrêter l'outil et le laisser s'immobiliser. Faire coulisser le sélecteur de vitesse 4 vers l'avant (vers le mandrin).
2. Pour sélectionner la vitesse 2 (couple faible), arrêter l'outil et le laisser s'immobiliser. Faire coulisser le sélecteur de vitesse vers l'arrière (l'éloigner du mandrin).

**REMARQUE :** ne pas changer de vitesse lorsque l'outil fonctionne. Toujours laisser la perceuse s'immobiliser complètement avant de changer de vitesse. En cas de problème pour changer les vitesses, s'assurer que le sélecteur de double gamme est complètement vers l'avant ou vers l'arrière.

### Lampe de travail LED (Fig. A)

La lampe de travail LED 5 et son interrupteur 12 sont situés au bas de l'outil. L'éclairage est activé lorsque la gâchette est enfoncée. Les modes faible 13, moyen 14 et projecteur 15 peuvent être modifiés en déplaçant l'interrupteur situé sur le bas de l'outil. Si la gâchette reste enfoncée, la lampe reste allumée, et ce, quel que soit le mode.

Lorsque le mode faible 13 ou moyen 14 est utilisé, la lumière s'éteint automatiquement après 20 secondes après que la gâchette a été relâchée.

### Mode projecteur

Le paramètre élevé 15 correspond au mode projecteur. Ce mode fonctionne pendant 20 secondes après que la gâchette a été relâchée. Deux minutes avant que ce mode ne se désactive, le voyant clignote puis s'éteint. Afin d'éviter que ce mode ne se désactive, tapoter doucement sur la gâchette.



**AVERTISSEMENT :** lors de l'utilisation du mode moyen ou projecteur, ne pas fixer la lumière ni placer la perceuse dans une position qui pourrait obliger une personne à fixer la lumière qu'elle projette, Risque de blessures graves aux yeux.



**ATTENTION :** après utilisation de l'outil en mode projecteur, s'assurer qu'il est disposé sur une surface stable, là où il ne risque pas de faire tomber ou trébucher une personne.



**ATTENTION :** retirer tous les accessoires du mandrin avant d'utiliser la perceuse en mode projecteur, au risque de causer des blessures ou d'endommager les biens.

### Indicateur de batterie faible

En mode projecteur, lorsque la batterie est presque déchargée, le voyant clignote deux fois puis s'éteint. Après deux minutes, la batterie est totalement déchargée et la perceuse s'éteint immédiatement. À ce moment, remplacer la batterie par une batterie chargée.



**AVERTISSEMENT :** afin de réduire le risque de blessure, ayez toujours une batterie de secours ou un second éclairage de travail disponible si la situation l'exige.

### Mandrin sans clé à manchon simple (Fig. G-I)



**AVERTISSEMENT :** ne tentez pas de serrer les forets (ou autres accessoires) en attrapant l'avant du mandrin et en tournant l'outil. Risque de blessures et de dommages pour

le mandrin. Toujours débloquer la gâchette et débrancher l'outil de la source d'alimentation lors du changement des accessoires.

- !** **AVERTISSEMENT** : assurez-vous toujours que la mèche est bien fixée avant de démarrer l'outil. Une mèche desserrée peut être éjectée de l'outil et provoquer des blessures.

L'outil comprend un mandrin sans clé 16 avec un manchon rotatif permettant l'utilisation du mandrin à une seule main. Pour insérer une mèche ou un autre accessoire, suivre les étapes ci-dessous.

1. Arrêter l'outil et le débrancher de la source d'alimentation.
2. Saisir le manchon noir du mandrin avec une main et utiliser l'autre main pour fixer l'outil. Faire tourner le manchon dans le sens inverse des aiguilles d'une montre jusqu'à pouvoir insérer l'accessoire désiré.
3. Insérer l'accessoire à environ 19 mm dans le mandrin et serrer fermement en tournant le manchon du mandrin dans le sens horaire d'une main et en tenant l'outil de l'autre. Votre outil est équipé d'un mécanisme de verrouillage automatique de la broche. Cela vous permet d'ouvrir et de refermer le mandrin d'une seule main.

**REMARQUE** : s'assurer de serrer le mandrin avec une main sur le manchon du mandrin et l'autre main tenant l'outil pour un meilleur serrage.

Pour libérer l'accessoire, répéter les étapes 1 et 2 ci-dessus.

### Crochet pour ceinture et attache pour embout (Fig. A)

- !** **AVERTISSEMENT** : afin de réduire tout risque de graves dommages corporels, arrêtez et débranchez l'outil du bloc batterie avant tout réglage ou avant de retirer ou d'installer toute pièce ou tout accessoire.

- !** **AVERTISSEMENT** : pour réduire le risque de blessures graves, NE PAS suspendre l'outil au-dessus de la tête ni suspendre d'autres objets au crochet de ceinture. Accrocher **UNIQUEMENT** le crochet de ceinture de l'outil à une ceinture de travail.

- !** **AVERTISSEMENT** : pour réduire le risque de blessures graves, s'assurer que la vis qui retient le crochet de ceinture est bien fixée.

**IMPORTANT** : lors de la fixation ou du remplacement du crochet de ceinture ou de l'attache pour embout, utiliser uniquement la vis 8 prévue à cet effet. Assurez-vous de bien serrer la vis.

Le crochet de ceinture 7 et l'attache pour embout 9 peuvent être attachés d'un côté ou de l'autre de l'outil en utilisant seulement la vis 8 fournie, convenant ainsi aux utilisateurs droitiers ou gauchers. Si le crochet ou l'attache pour embout ne sont pas nécessaires, ils peuvent être retirés de l'outil.

Pour déplacer le crochet de ceinture ou l'attache pour embout, retirer la vis 8 qui les retient en place, puis les remonter du côté opposé. Assurez-vous de bien serrer la vis.

## FONCTIONNEMENT

### Consignes d'utilisation

- !** **AVERTISSEMENT** : respecter systématiquement les consignes de sécurité et les normes en vigueur.
- !** **AVERTISSEMENT** : pour réduire tout risque de dommages corporels graves, arrêter et déconnecter la batterie avant tout réglage ou avant de retirer ou installer toute pièce ou tout accessoire. Tout démarrage accidentel pourrait causer des dommages corporels.

### Position correcte des mains (Fig. C)

- !** **AVERTISSEMENT** : pour réduire tout risque de dommages corporels graves, adopter **SYSTÉMATIQUEMENT** la position des mains illustrée.

- !** **AVERTISSEMENT** : pour réduire tout risque de dommages corporels graves, maintenir fermement et **SYSTÉMATIQUEMENT** l'outil pour anticiper toute réaction soudaine de sa part.

La position correcte des mains nécessite qu'une main soit placée au-dessus de la perceuse 17, tel qu'illustré, et que l'autre main soit placée sur la poignée 18.

### Mode perceuse (Fig. A, D)

- !** **AVERTISSEMENT** : POUR RÉDUIRE LE RISQUE DE BLESSURES, TOUJOURS s'assurer que la pièce de travail est ancrée ou solidement serrée. En cas de perçage d'un matériel fin, utiliser un morceau de bois pour éviter les éventuels dégâts au matériel.

1. Tourner la bague 3 sur le symbole de la perceuse.
2. Sélectionner la gamme de vitesse/couple désirée en utilisant le sélecteur de vitesse 4 pour adapter la vitesse et le couple à l'opération prévue.
3. Pour le bois, utiliser des mèches hélicoïdales, des mèches à trois pointes, des mèches de tarière ou des scies cylindriques. Pour le métal, utiliser des mèches torsadées en acier à coupe rapide ou des scies cylindriques. Utilisez un lubrifiant de coupe pour percer le métal, sauf pour le laiton et la fonte qui doivent être percés à sec.
4. Appliquer toujours la pression en ligne droite avec la mèche. Utiliser suffisamment de pression pour conserver la mèche dans le trou, mais ne pas pousser de manière excessive afin d'éviter que le moteur ne cale ou que la mèche ne dévie.
5. Tenir solidement l'outil avec les deux mains pour contrôler l'action de vrille de la mèche. Si le modèle n'est pas équipé d'une poignée latérale, tenir la perceuse d'une main posée sur la poignée et de l'autre main placée sur la batterie.

- !** **ATTENTION** : la perceuse peut caler si elle est surchargée en raison d'un vrillage soudain. Soyez toujours prêt à cette éventualité. Maintenir fermement la perceuse de sorte à contrôler l'action de vrille et à éviter les blessures.

6. **SI LA PERCEUSE CALE**, c'est généralement parce qu'elle est surchargée ou mal utilisée. **RELÂCHER IMMÉDIATEMENT LA GÂCHETTE**, retirer la mèche de la pièce de travail et déterminer la cause du blocage. **NE PAS JOUER**

## FRANÇAIS

### SUR LA GACHETTE POUR TENTER DE DEMARRER UNE PERCEUSE CALEE – CELA PEUT ENDOMMAGER LA PERCEUSE.

7. Pour réduire le risque de blocage ou de détérioration du matériel, réduire la pression appliquée sur la perceuse afin que la mèche pénètre lentement dans la dernière partie du trou.
8. Tenir le moteur en marche lors du retrait de la mèche hors du trou. Cela permettra d'éviter les blocages.
9. Avec les perceuses à vitesse variable, il n'est pas nécessaire de marquer le trou avant de percer. Commencez par percer lentement et accélérez en appuyant petit à petit sur le déclencheur jusqu'à ce que le trou soit suffisamment profond pour percer correctement.

### Mode percussion (DCD796 uniquement) (Fig. A, E)

1. Tourner la bague 3 sur le symbole de la perceuse à percussion.
2. Sélectionner le réglage de vitesse élevée 2 en faisant coulisser le sélecteur de vitesse 4 vers l'arrière (à l'opposé du mandrin).  
**IMPORTANT :** utiliser uniquement des mèches de maçonnerie ou au carbure.
3. Lors du perçage, appliquer une force suffisante sur la perceuse pour l'empêcher de sauter excessivement ou de relever la mèche. Une force trop importante cause une vitesse de perçage plus lente, une surchauffe et un taux de perçage inférieur.
4. Percez droit en tenant la mèche à angle droit par rapport à l'ouvrage. Ne pas exercer de pression latérale sur la mèche lors du perçage, de sorte à ne pas engorger les goujures de la mèche et de ne pas ralentir la vitesse de perçage.
5. Lors du perçage de trous profonds, si la vitesse commence à diminuer, tirer la mèche partiellement hors du trou avec l'outil en marche pour favoriser l'expulsion des débris du trou.

**REMARQUE :** l'apparition d'une poussière légère et régulière indique que la force de perçage est appropriée.

### Mode visseuse (Fig. A, F)

1. Tourner la bague de réglage du couple 3 dans la position désirée.
2. Sélectionner la gamme de vitesse/couple désirée en utilisant le sélecteur de vitesse 4 pour adapter la vitesse et le couple à l'opération prévue.  
**REMARQUE :** utilisez le réglage de couple le plus bas requis pour visser la fixation à la profondeur désirée. Plus le numéro est bas, plus le couple de sortie est faible.
3. Insérer l'accessoire de fixation désiré dans le mandrin comme pour n'importe quelle mèche.
4. Effectuer quelques essais dans du matériau de rebut ou sur des zones cachées pour déterminer la position correcte de la bague du mandrin.

5. Commencer toujours par le réglage de torque le plus faible, puis augmenter afin d'éviter d'endommager la pièce de travail ou l'élément de fixation.

## MAINTENANCE

Votre outil électrique DEWALT a été conçu pour fonctionner longtemps avec un minimum de maintenance. Le fonctionnement continu et satisfaisant de l'outil dépendra d'une maintenance adéquate et d'un nettoyage régulier.

- ⚠ AVERTISSEMENT :** pour réduire tout risque de dommages corporels graves, arrêter et déconnecter la batterie avant tout réglage ou avant de retirer ou installer toute pièce ou tout accessoire. Tout démarrage accidentel pourrait causer des dommages corporels.

Le chargeur et le bloc batterie ne peuvent pas être réparés.



## Lubrification

Votre outil électrique ne requiert aucune lubrification additionnelle.



## Entretien

- ⚠ AVERTISSEMENT :** éliminer poussière et saleté du boîtier principal à l'aide d'air comprimé chaque fois que les orifices d'aération semblent s'encrasser. Porter systématiquement des lunettes de protection et un masque anti-poussières homologués au cours de cette procédure.
- ⚠ AVERTISSEMENT :** ne jamais utiliser de solvants ou tout autre produit chimique décapant pour nettoyer les parties non métalliques de l'outil. Ces produits chimiques pourraient en attaquer les matériaux utilisés. Utiliser un chiffon humidifié avec de l'eau et un savon doux. Protéger l'outil de tout liquide et n'immerger aucune de ses pièces dans aucun liquide.

## Accessoires en option

- ⚠ AVERTISSEMENT :** comme les accessoires autres que ceux offerts par DEWALT n'ont pas été testés avec ce produit, leur utilisation avec cet appareil pourrait être dangereuse. Pour réduire tout risque de dommages corporels, seuls des accessoires DEWALT recommandés doivent être utilisés avec cet appareil.

Veillez consulter votre revendeur pour plus d'informations sur les accessoires appropriés.

## Protection de l'environnement



Tri sélectif. Les produits et batteries marqués de ce symbole ne doivent pas être jetés avec les déchets ménagers.

Les produits et batteries contiennent des matières qui peuvent être récupérées et recyclées afin de réduire la demande en matières premières. Veuillez recycler les produits

électriques et les batteries conformément aux dispositions locales en vigueur. Pour plus d'informations, consultez le site [www.2helpU.com](http://www.2helpU.com).

### **Batterie rechargeable**

Recharger cette batterie longue durée lorsqu'elle ne produira plus assez de puissance pour effectuer un travail qu'elle faisait facilement auparavant. En fin de vie utile, mettre la batterie au rebut conformément à la réglementation en matière d'environnement :

- Décharger complètement la batterie, puis la retirer de l'outil.
- Les cellules ion lithium sont recyclables. Les apporter au revendeur ou dans un centre de recyclage local. Les blocs batterie collectés seront recyclés ou mis au rebut correctement.



## PERCEUSE/VISSEUSE COMPACTE SANS BALAIS ET SANS FIL 13 mm, DCD791

## PERCEUSE/VISSEUSE COMPACTE À PERCUSSION, SANS BALAIS ET SANS FIL 13 mm, DCD796

### Félicitations !

Vous avez choisi un outil DEWALT. Des années d'expertise dans le développement et l'innovation de ses produits ont fait de DEWALT, le partenaire privilégié des utilisateurs professionnels d'outils électriques.

### Fiche technique

		DCD791	DCD796
Tension	$V_{oc}$	18	18
Type		1/10	1/10
Type de batterie		Li-Ion	Li-Ion
Puissance utile	W	460	460
Vitesse à vide			
1ère vitesse	$\text{min}^{-1}$	0-550	0-550
2e vitesse	$\text{min}^{-1}$	0-2000	0-2000
Résistance au choc			
1ère vitesse	$\text{min}^{-1}$	—	0-9,350
2e vitesse	$\text{min}^{-1}$	—	0-34,000
Couple max. (dur/tendre)	Nm	70/27	70/27
Capacité mandrin	mm	1,5-13,0	1,5-13,0
Capacité de perçage maximum			
Bois	mm	40	40
Métal	mm	13	13
Maçonnerie	mm	—	13
Poids (sans le bloc-piles)	kg	1,1	1,2
Valeurs acoustiques et valeurs vibratoires (somme vectorielle triax) selon EN60745-2-1.			
$L_{PA}$ (niveau d'émission de pression acoustique)	dB(A)	76	89
$L_{WA}$ (niveau de puissance acoustique)	dB(A)	87	100
K (incertitude pour le niveau acoustique donné)	dB(A)	3	3
Perçage du métal			
Valeur d'émission de vibration $a_{h,D}$	$\text{m/s}^2$	<2,5	<2,5
Incertitude K	$\text{m/s}^2$	1,5	1,5
Perçage dans le béton			
Valeur d'émission de vibration $a_{h,D}$	$\text{m/s}^2$	—	11,5
Incertitude K	$\text{m/s}^2$	—	1,6
Vissage			
Valeur d'émission de vibration $a_{h,D}$	$\text{m/s}^2$	<2,5	<2,5
Incertitude K	$\text{m/s}^2$	1,5	1,5

Le taux d'émission de vibrations indiqué dans ce feuillet informatif a été mesuré conformément à une méthode d'essai normalisé établie par EN60745, et peut être utilisé pour comparer un outil à un autre. Il peut également être utilisé pour effectuer une évaluation préliminaire de l'exposition.



**AVERTISSEMENT :** le taux d'émission de vibrations déclaré correspond aux applications principales de l'outil. Néanmoins, si l'outil est utilisé pour différentes applications ou est mal entretenu, ce taux d'émission de vibrations pourra varier. Ces éléments peuvent augmenter considérablement le niveau d'exposition sur la durée totale de travail.

Toute estimation du degré d'exposition à des vibrations doit également prendre en compte les heures où l'outil est mis hors tension ou lorsqu'il tourne sans effectuer aucune tâche. Ces éléments peuvent réduire sensiblement le degré d'exposition sur la durée totale de travail.

Identifier des mesures de sécurité supplémentaires pour protéger l'opérateur contre les effets nocifs des vibrations telles que : maintenance de l'outil et des accessoires, maintenir la température des mains élevée, organisation du travail.

### Certificat de Conformité CE

#### Directives Machines



#### Perceuse/Visseuse compacte à percussion, sans balais et sans fil

#### DCD791, DCD796

DEWALT certifie que les produits décrits dans le paragraphe **Fiche technique** sont conformes aux normes : 2006/42/CE, EN60745-1:2009+A11:2010, EN60745-2-1:2010, EN60745-2-2:2010.

Ces produits sont également compatibles avec les Directives 2014/30/UE et 2011/65/UE. Pour plus d'informations, veuillez contacter DEWALT à l'adresse suivante ou vous reporter au dos de cette notice d'instructions.

Le soussigné est responsable de la compilation du fichier technique et fait cette déclaration au nom de DEWALT.

Markus Rompel  
Directeur Ingénierie  
DEWALT, Richard-Klinger-Strasse 11,

Piles				Chargeurs/Durées de charge (minutes)					
Cat. #	V <sub>DC</sub>	Ah	Poids (kg)	DCB107	DCB113	DCB115	DCB118	DCB132	DCB119
DCB546	18/54	6,0/2,0	1.05	270	140	90	60	90	X
DCB547	18/54	9,0/3,0	1.25	420	220	140	85	140	X
DCB181	18	1,5	0,35	70	35	22	22	22	45
DCB182	18	4,0	0,61	185	100	60	60	60	120
DCB183/B	18	2,0	0,40	90	50	30	30	30	60
DCB184/B	18	5,0	0,62	240	120	75	75	75	150
DCB185	18	1,3	0,35	60	30	22	22	22	X
DCB187	18	3,0	0,48	140	70	45	45	45	90

D-65510, Idstein, Allemagne  
22.06.2017



**AVERTISSEMENT** : afin de réduire le risque de blessure, lisez le manuel d'instruction.

### Définitions : consignes de sécurité

Les définitions ci-dessous décrivent le niveau de gravité de chaque mot signalétique. Lisez le manuel de l'utilisateur et soyez attentif à ces symboles.



**DANGER** : indique une situation dangereuse imminente qui, si elle n'est pas évitée, entraînera des blessures graves ou mortelles.



**AVERTISSEMENT** : indique une situation dangereuse potentielle qui, si elle n'est pas évitée, pourrait entraîner des blessures graves ou mortelles.



**ATTENTION** : indique une situation dangereuse potentielle qui, si elle n'est pas évitée, pourrait entraîner des blessures minimales ou modérées.

**AVIS** : indique une pratique ne posant aucun risque de dommages corporels, mais qui par contre, si rien n'est fait pour l'éviter, pourrait poser des risques de dommages matériels.



Indique un risque d'électrocution.



Indique un risque d'incendie.

### Consignes de sécurité générales propres aux outils électriques



**AVERTISSEMENT** : lire toutes les directives et consignes de sécurité. Tout manquement aux directives et consignes ci-inclues comporte des risques de décharges électriques, d'incendie et/ou de dommages corporels graves.

### CONSERVER TOUTES CES DIRECTIVES ET CONSIGNES À TITRE DE RÉFÉRENCE

Le terme « outil électrique » mentionné dans les avertissements ci-après se rapporte aux outils alimentés sur secteur (avec fil) ou par piles (sans fil).

#### 1) Sécurité – Aire de Travail

- a) Maintenir l'aire de travail propre et bien éclairée. Les lieux sombres ou encombrés sont propices aux accidents.

- b) Ne pas utiliser un outil électrique dans un milieu déflagrant, comme en présence de liquides, gaz ou poussières inflammables. Les outils électriques peuvent produire des étincelles qui pourraient enflammer toute émanation ou poussière ambiante.
- c) Maintenir à l'écart les enfants, ou toute autre personne, lors de l'utilisation d'un outil électrique. Toute distraction pourrait faire perdre la maîtrise de l'appareil.

#### 2) Sécurité – Électricité

- a) La fiche électrique de l'outil doit correspondre à la prise murale. Ne modifier la fiche en aucune façon. Ne pas utiliser de fiche d'adaptation avec un outil électrique mis à la terre (masse). L'utilisation de fiches d'origine et de prises appropriées réduira tout risque de décharges électriques.
- b) Éviter tout contact corporel avec des éléments mis à la terre comme : tuyaux, radiateurs, cuisinières ou réfrigérateurs. Les risques de décharges électriques augmentent lorsque le corps est mis à la terre.
- c) Ne pas exposer les outils électriques à la pluie ou à l'humidité. Tout contact d'un outil électrique avec un liquide augmente les risques de décharges électriques.
- d) Ne pas utiliser le cordon de façon abusive. Ne jamais utiliser le cordon pour transporter, tirer ou débrancher un outil électrique. Protéger le cordon de toute source de chaleur, de l'huile, et de tout bord tranchant ou pièce mobile. Les cordons endommagés ou emmêlés augmentent les risques de décharges électriques.
- e) En cas d'utilisation d'un outil électrique à l'extérieur, utiliser systématiquement une rallonge conçue à cet effet. Cela diminuera tout risque de décharges électriques.
- f) Si on ne peut éviter d'utiliser un outil électrique en milieu humide, utiliser un circuit protégé par un dispositif de courant résiduel (RCD). Cela réduira tout risque de décharges électriques.

#### 3) Sécurité Individuelle

- a) Rester systématiquement vigilant et faire preuve de jugement lorsqu'on utilise un outil électrique. Ne pas utiliser d'outil électrique en cas de fatigue ou sous l'influence de drogues, d'alcool ou de médicaments.

**DEWALT**<sup>®</sup>

**XR LI-ION**

**[www.DEWALT.com](http://www.DEWALT.com)**

**DCG405**

Final page size: A5 (148mm x 210mm)



Fig. A

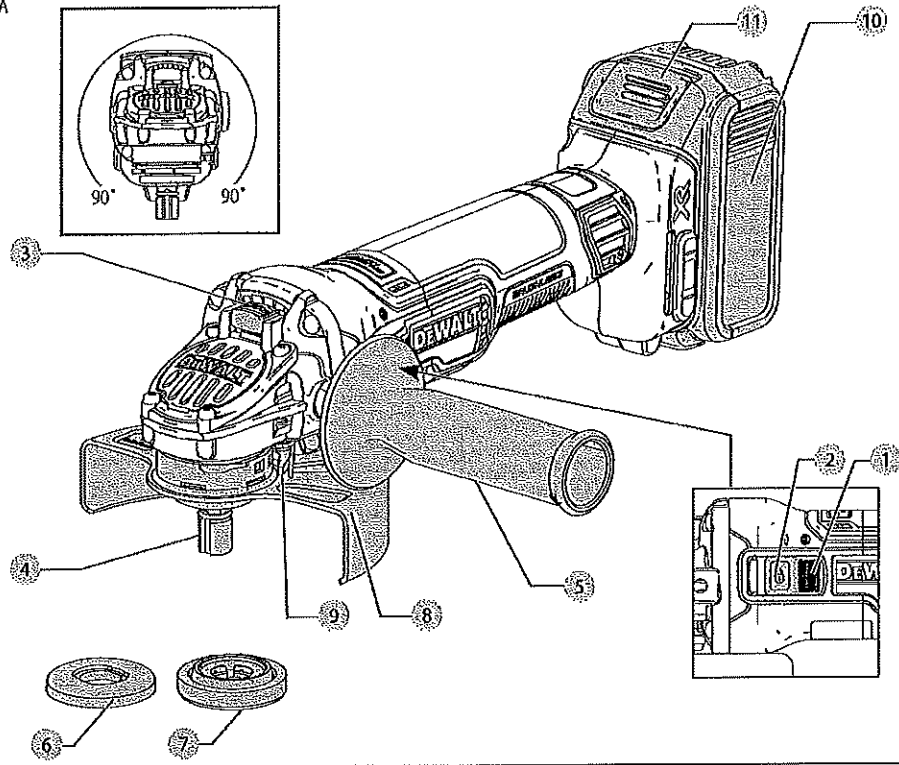


Fig. B

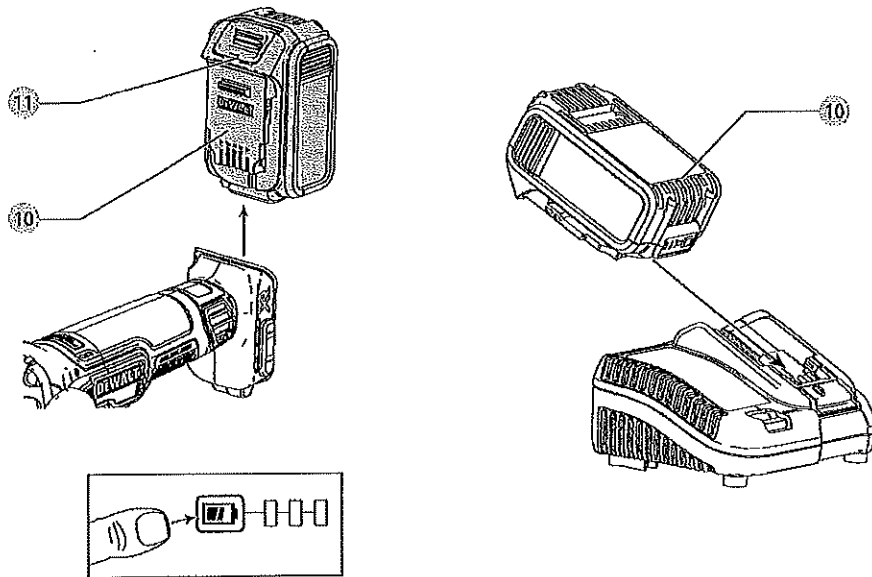


Fig. C

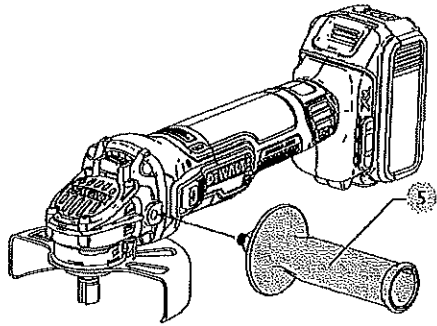


Fig. D

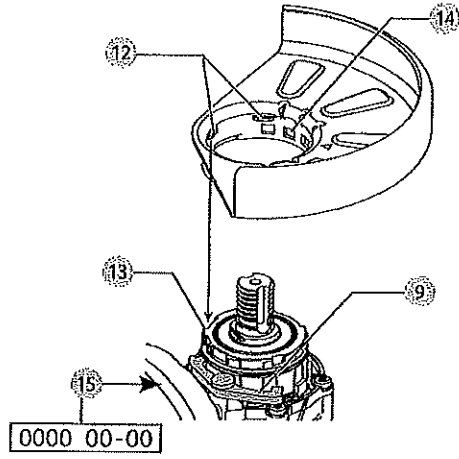


Fig. E

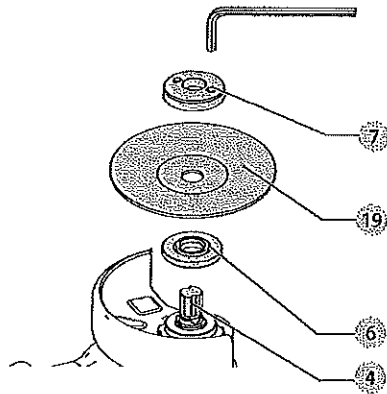


Fig. F

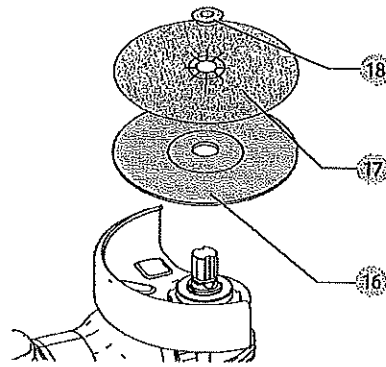
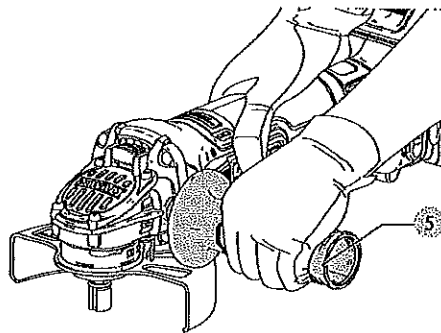


Fig. G



## PETITE MEULEUSE D'ANGLE SANS FIL DCG405

### Félicitations !

Vous avez choisi un outil DEWALT. Des années d'expertise dans le développement et l'innovation de ses produits ont fait de DEWALT, le partenaire privilégié des utilisateurs professionnels d'outils électriques.

### Fiche technique

		DCG405
Tension	V <sub>oc</sub>	18
Type		1
Type de batterie		Li-Ion
Puissance utile	W	800
Vitesse à vide/nominale	min <sup>-1</sup>	9000
Diamètre du disque	mm	125
Épaisseur du disque (max)	mm	6
Diamètre de l'arbre		M14
Longueur de l'arbre	mm	21,5
Poids (sans le bloc-piles)	kg	1,74
Valeurs acoustiques et valeurs vibratoires (somme vectorielle triax) selon EN60745-2-3.		
L <sub>PA</sub> (niveau d'émission de pression acoustique)	dB(A)	85
L <sub>WA</sub> (niveau de puissance acoustique)	dB(A)	96
K (incertitude pour le niveau acoustique donné)	dB(A)	3
Meulage de surface		
Valeur d'émission de vibration a <sub>n,AG</sub> =	m/s <sup>2</sup>	4,4
Incertitude K =	m/s <sup>2</sup>	1,5
Ponçage au disque		
Valeur d'émission de vibration a <sub>n,BS</sub> =	m/s <sup>2</sup>	<2,5
Incertitude K =	m/s <sup>2</sup>	1,7

Le taux d'émission de vibrations indiqué dans ce feuillet informatif a été mesuré conformément à une méthode d'essai normalisée établie par EN60745, et peut être utilisé pour comparer un outil à un autre. Il peut également être utilisé pour effectuer une évaluation préliminaire de l'exposition.

**⚠ AVERTISSEMENT :** le taux d'émission de vibrations déclaré correspond aux applications principales de l'outil. Néanmoins, si l'outil est utilisé pour différentes applications ou est mal entretenu, ce taux d'émission de vibrations pourra varier. Ces éléments peuvent augmenter considérablement le niveau d'exposition sur la durée totale de travail.

Toute estimation du degré d'exposition à des vibrations doit également prendre en compte les heures où l'outil est mis hors tension ou lorsqu'il tourne sans effectuer aucune tâche. Ces éléments peuvent réduire sensiblement le degré d'exposition sur la durée totale de travail.

Identifier des mesures de sécurité supplémentaires pour protéger l'opérateur contre les effets nocifs des vibrations telles que : maintenance de l'outil et des accessoires, maintenir la température des mains élevée, organisation du travail.

### Certificat de Conformité CE

#### Directives Machines



#### Petite meuleuse d'angle sans fil DCG405

DEWALT certifie que les produits décrits dans le paragraphe *Fiche technique* sont conformes aux normes : 2006/42/CE, EN60745-1:2009+A11:2010, EN60745-2-3:2011+A2:2013+A11:2014+A12:2014+A13:2015.

Ces produits sont également compatibles avec les Directives 2014/30/AE et 2011/65/AE. Pour plus d'informations, veuillez contacter DEWALT à l'adresse suivante ou vous reporter au dos de cette notice d'instructions.

Le soussigné est responsable de la compilation du fichier technique et fait cette déclaration au nom de DEWALT.

Markus Rompel  
Directeur Ingénierie  
DEWALT, Richard-Klinger-Strasse 11,  
D-65510, Idstein, Allemagne  
08.05.2017



**AVERTISSEMENT :** afin de réduire le risque de blessure, lisez le manuel d'instruction.

### Définitions ; consignes de sécurité

Les définitions ci-dessous décrivent le niveau de gravité de chaque mot signalétique. Lisez le manuel de l'utilisateur et soyez attentif à ces symboles.


**⚠ DANGER :** indique une situation dangereuse imminente qui, si elle n'est pas évitée, entraînera des blessures graves ou mortelles.


**⚠ AVERTISSEMENT :** indique une situation dangereuse potentielle qui, si elle n'est pas évitée, pourrait entraîner des blessures graves ou mortelles.

**⚠ ATTENTION :** indique une situation dangereuse potentielle qui, si elle n'est pas évitée, pourrait entraîner des blessures minimales ou modérées.


**AVIS :** indique une pratique ne posant aucun risque de dommages corporels, mais qui par contre, si rien n'est fait pour l'éviter, pourrait poser des risques de dommages matériels.

Piles				Chargeurs/Durées de charge (minutes)					
Cat #	V <sub>K</sub>	Ah	Poids (kg)	DCB107	DCB113	DCB115	DCB118	DCB132	DCB119
DCB546	18/54	6,0/2,0	1,05	270	140	90	60	90	X
DCB547	18/54	9,0/3,0	1,25	420	220	140	85	140	X
DCB181	18	1,5	0,35	70	35	22	22	22	45
DCB182	18	4,0	0,61	185	100	60	60	60	120
DCB183/B	18	2,0	0,40	90	50	30	30	30	60
DCB184/B	18	5,0	0,62	240	120	75	75	75	150
DCB185	18	1,3	0,35	60	30	22	22	22	X
DCB187	18	3,0	0,48	140	70	45	45	45	90

 Indique un risque d'électrocution.

 Indique un risque d'incendie.

### Consignes de sécurité générales propres aux outils électriques

 **AVERTISSEMENT :** Lire toutes les directives et consignes de sécurité. Tout manquement aux directives et consignes ci-incluses comporte des risques de décharges électriques, d'incendie et/ou de dommages corporels graves.

### CONSERVER TOUTES CES DIRECTIVES ET CONSIGNES À TITRE DE RÉFÉRENCE

Le terme « outil électrique » mentionné dans les avertissements ci-après se rapporte aux outils alimentés sur secteur (avec fil) ou par piles (sans fil).

#### 1) Sécurité – Aire de Travail

- Maintenir l'aire de travail propre et bien éclairée. Les lieux sombres ou encombrés sont propices aux accidents.
- Ne pas utiliser un outil électrique dans un milieu déflagrant, comme en présence de liquides, gaz ou poussières inflammables. Les outils électriques peuvent produire des étincelles qui pourraient enflammer toute émanation ou poussière ambiante.
- Maintenir à l'écart les enfants, ou toute autre personne, lors de l'utilisation d'un outil électrique. Toute distraction pourrait faire perdre la maîtrise de l'appareil.

#### 2) Sécurité – Électricité

- La fiche électrique de l'outil doit correspondre à la prise murale. Ne modifier la fiche en aucune façon. Ne pas utiliser de fiche d'adaptation avec un outil électrique mis à la terre (masse). L'utilisation de fiches d'origine et de prises appropriées réduira tout risque de décharges électriques.
- Éviter tout contact corporel avec des éléments mis à la terre comme : tuyaux, radiateurs, cuisinières ou réfrigérateurs. Les risques de décharges électriques augmentent lorsque le corps est mis à la terre.

- Ne pas exposer les outils électriques à la pluie ou à l'humidité. Tout contact d'un outil électrique avec un liquide augmente les risques de décharges électriques.
- Ne pas utiliser le cordon de façon abusive. Ne jamais utiliser le cordon pour transporter, tirer ou débrancher un outil électrique. Protéger le cordon de toute source de chaleur, de l'huile, et de tout bord tranchant ou pièce mobile. Les cordons endommagés ou emmêlés augmentent les risques de décharges électriques.
- En cas d'utilisation d'un outil électrique à l'extérieur, utiliser systématiquement une rallonge conçue à cet effet. Cela diminuera tout risque de décharges électriques.
- Si on ne peut éviter d'utiliser un outil électrique en milieu humide, utiliser un circuit protégé par un dispositif de courant résiduel (RCD). Cela réduira tout risque de décharges électriques.

#### 3) Sécurité Individuelle

- Rester systématiquement vigilant et faire preuve de jugement lorsqu'on utilise un outil électrique. Ne pas utiliser d'outil électrique en cas de fatigue ou sous l'influence de drogues, d'alcool ou de médicaments. Tout moment d'inattention pendant l'utilisation d'un outil électrique comporte des risques de dommages corporels graves.
- Porter un équipement de protection individuel. Porter systématiquement un dispositif de protection oculaire. Le fait de porter un masque anti-poussières, des chaussures antidérapantes, un casque de sécurité ou un dispositif de protection auditive, lorsque la situation le requiert, réduira les risques de dommages corporels.
- Prévenir tout démarrage accidentel. S'assurer que l'interrupteur est en position d'arrêt avant de brancher l'outil sur le secteur et/ou à la batterie, ou de le ramasser ou le transporter. Transporter un outil le doit sur l'interrupteur ou brancher un outil électrique alors que l'interrupteur est en position de marche invite les accidents.
- Retirer toute clé de réglage avant de démarrer l'outil. Une clé laissée sur une pièce rotative d'un outil électrique comporte des risques de dommages corporels.
- Adopter une position stable. Maintenir les pieds bien ancrés au sol et conserver son équilibre en



permanence. Cela permettra de mieux maîtriser l'outil électrique en cas de situations imprévues.

- f) Porter des vêtements appropriés. Ne porter aucun vêtement ample ou bijou. Maintenir cheveux, vêtements et gants à l'écart des pièces mobiles, car ils pourraient s'y faire prendre.
- g) Lorsqu'un dispositif de connexion à un système de dépoussiérage ou d'élimination est fourni, s'assurer qu'il est branché et utilisé correctement. L'utilisation de ces dispositifs peut réduire les risques engendrés par les poussières.

#### 4) Utilisation et Entretien des Outils Électriques

- a) Ne pas forcer un outil électrique. Utiliser l'outil approprié au travail en cours. L'outil approprié effectuera un meilleur travail, de façon plus sûre et à la vitesse pour laquelle il a été conçu.
- b) Ne pas utiliser un outil électrique dont l'interrupteur est défectueux. Tout appareil dont l'interrupteur est défectueux est dangereux et doit être réparé.
- c) Débrancher la fiche du secteur et/ou la batterie de l'outil électrique avant d'effectuer tout réglage, de changer tout accessoire, ou avant de le ranger. Ces mesures préventives réduiront tout risque de démarrage accidentel de l'appareil.
- d) Après utilisation, ranger les outils électriques hors de portée des enfants et ne permettre à aucune personne non familière avec son fonctionnement (ou sa notice d'instructions) de l'utiliser. Les outils peuvent être dangereux entre des mains inexpérimentées.
- e) Entretien des outils électriques. Vérifier les pièces mobiles pour s'assurer qu'elles sont bien alignées et tournent librement, qu'elles sont en bon état et ne sont affectées d'aucune condition susceptible de nuire au bon fonctionnement de l'outil. En cas de dommage, faire réparer l'outil électrique avant toute nouvelle utilisation. De nombreux accidents sont causés par des outils mal entretenus.
- f) Maintenir tout organe de coupe propre et bien affûté. Les outils de coupe bien entretenus et affûtés sont moins susceptibles de se coincer et sont plus faciles à contrôler.
- g) Utiliser un outil électrique, ses accessoires, mèches, etc., conformément aux présentes directives et suivant la manière prévue pour ce type particulier d'outil électrique, en tenant compte des conditions de travail et de la tâche à effectuer. L'utilisation d'un outil électrique à des fins autres que celles prévues est potentiellement dangereuse.

#### 5) Utilisation et entretien de la batterie

- a) Recharger la batterie uniquement avec le chargeur spécifié par le fabricant. Un chargeur propre à un certain type de batterie peut créer des risques d'incendie lorsqu'utilisé avec d'autres batteries.

- b) Utiliser les outils électriques uniquement avec leur batterie spécifique. L'utilisation d'autres batteries comporte des risques de dommages corporels ou d'incendie.
- c) Après utilisation, ranger la batterie à l'écart d'objets métalliques, tels que trombones, pièces de monnaie, clés, clous, vis ou autres petits objets métalliques susceptibles de conduire l'électricité entre les bornes, car cela pose des risques de brûlures ou d'incendie.
- d) Si utilisée de façon abusive, la batterie pourra perdre du liquide. Éviter alors tout contact. En cas de contact accidentel, rincer abondamment à l'eau claire. En cas de contact oculaire, rincer puis consulter immédiatement un médecin. Le liquide de la batterie peut engendrer irritation ou brûlures.

#### 6) Réparation

- a) Faire entretenir les outils électriques par un réparateur qualifié en n'utilisant que des pièces de rechange identiques. Cela permettra de préserver l'intégrité de l'outil électrique et la sécurité de l'utilisateur.

### RÈGLES PARTICULIÈRES DE SÉCURITÉ ADDITIONNELLES

#### Consignes générales de sécurité

- a) Cet outil électrique a été conçu pour le meulage, le ponçage, le brossage métallique ou le tronçonnage. Veuillez lire tous les avertissements de sécurité, toutes les instructions, illustrations et spécifications fournies avec cet outil électrique. Le non respect des instructions listées ci-dessous peut conduire à des chocs électriques, des incendies et/ou de graves blessures.
- b) Les opérations telles que le polissage ne sont pas recommandées avec cet outil électrique. Toute opération pour laquelle l'outil n'a pas été conçu comporte des risques de dommages matériels et corporels.
- c) Ne pas utiliser des accessoires qui n'ont pas été spécifiquement conçus et recommandés par le fabricant de l'outil. Le fait que l'accessoire peut être rattaché à l'outil électrique ne veut pas automatiquement dire que son utilisation ne posera aucun risque.
- d) La vitesse nominale des accessoires doit être équivalente ou supérieure à celle recommandée sur l'étiquette d'avertissement de l'outil. Les accessoires utilisés à une vitesse plus rapide que leur vitesse nominale peuvent éclater ou se détacher de l'outil.
- e) Le diamètre externe et l'épaisseur de l'accessoire utilisé doivent se conformer aux spécifications de la plaque signalétique de l'outil électrique. Les accessoires aux spécifications incorrectes ne peuvent être ni maintenus ni contrôlés de façon adéquate.
- f) Le filetage de montage des accessoires doit correspondre à celui de l'arbre de la meuleuse. Pour les accessoires montés avec des brides, l'alésage de l'accessoire doit correspondre au diamètre de positionnement de la bride. Les accessoires qui ne

*correspondent pas aux pièces de montage de l'outil électrique ne tournent pas correctement, vibrent de façon excessive et peuvent provoquer la perte de contrôle de l'outil.*

- g) *Ne pas utiliser d'accessoires endommagés. Avant toute utilisation, vérifier tous les accessoires, par exemple que les meules abrasives ne sont ni ébréchées ni fendues, les tampons de soutien ne sont ni fendus ni usés excessivement, les brosses métalliques ne comportent aucun élément brisé ou lâche. En cas de chute, vérifier que l'outil n'a pas été endommagé et remplacer tout accessoire abîmé. Après avoir inspecté et installé un accessoire, se situer, soi-même et tout individu présent, hors du plan de rotation de l'accessoire et laisser tourner l'outil une minute à sa vitesse à vide maximale. En général, tout accessoire endommagé se brisera lors du temps d'essai.*
- h) *Porter un équipement de protection individuel. Selon l'application, utiliser une protection faciale et des lunettes ou un masque de protection. Si approprié, porter un masque anti-poussières, une protection auditive, des gants et un tablier d'atelier capables de vous protéger contre toute projection abrasive ou tout fragment. La protection oculaire doit être capable d'arrêter toute projection de débris engendrés par des opérations diverses. Le masque anti-poussières doit être capable de filtrer les particules engendrées par l'opération en cours. Toute exposition prolongée à un haut niveau de décibels peut occasionner une perte de l'acuité auditive.*
- i) *Maintenir à distance toute personne étrangère au travail en cours. Toute personne à l'intérieure de l'aire de travail doit porter un équipement de protection individuel. Des débris provenant de la pièce à travailler ou d'un accessoire brisé pourraient être éjectés et causer des dommages corporels au-delà de l'aire de travail immédiate.*
- j) *Ne tenez l'outil électrique que par ses surfaces de préhension isolées lorsque vous intervenez là où l'organe de coupe peut entrer en contact avec des fils cachés. Tout contact avec un fil sous tension peut mettre les parties métalliques exposées de l'outil sous tension et provoquer un choc électrique à l'utilisateur.*
- k) *Attendre systématiquement l'arrêt complet de l'outil avant de le déposer. L'organe rotatif pourrait s'accrocher à la surface utilisée et rendre l'outil dangereusement imprévisible.*
- l) *Ne pas laisser l'outil électrique en marche alors qu'il est accroché à votre côté. Tout contact accidentel de l'organe rotatif pourrait faire que ce dernier s'accroche aux vêtements et qu'un accessoire entre en contact avec le corps.*
- m) *Nettoyer régulièrement les orifices d'aération de l'outil. Le ventilateur du moteur attirera de la poussière à l'intérieur du boîtier et une accumulation excessive*

*de poussières métalliques pourrait poser des risques d'électrocution/incendie.*

- n) *Ne pas utiliser cet outil électrique à proximité de matériaux inflammables, car des étincelles pourraient les enflammer.*
- o) *Ne pas utiliser d'accessoires nécessitant l'utilisation d'un réfrigérant fluide. L'utilisation d'eau ou de tout autre réfrigérant fluide pourrait poser des risques d'électrocution ou de décharges électriques.*

## CONSIGNES GÉNÉRALES DE SÉCURITÉ COMPLÉMENTAIRES

### Causes et prévention anti-rebonds

*Les rebonds sont la conséquence du grippage ou coinçage d'une meule, d'un tampon de soutien, d'une brosse en rotation ou de tout autre accessoire. Tout grippage ou coinçage causera rapidement le blocage de l'accessoire en rotation, ce qui lancera l'outil non contrôlé dans la direction opposée à l'accessoire en rotation au point du grippage.*

*Par exemple, si une meule abrasive reste accrochée ou pincée dans une pièce à travailler, le bord de la meule engagée au point de grippage peut s'enfoncer dans la surface du matériau et faire tressauter ou rebondir la meule. La meule peut alors rebondir vers ou à l'opposé de l'utilisateur, selon la direction du mouvement de la meule au point de grippage. Dans ces conditions, il peut aussi arriver que les meules abrasives se brisent.*

*Les rebonds proviennent d'une utilisation impropre de l'outil ou de conditions ou procédures d'exécution incorrectes, et peuvent être évités en prenant les précautions adéquates énoncées ci-dessous :*

- a) *Maintenir la scie fermement en positionnant le corps et les bras de façon à pouvoir résister à toute force de rebonds. Utiliser systématiquement la poignée latérale, si fournie avec l'outil, pour un contrôle maximal de l'outil en cas de rebonds ou retour de couple au démarrage. L'utilisateur peut contrôler le retour de couple ou les forces de rebonds si des précautions adéquates sont prises.*
- b) *Ne jamais approcher les mains de l'organe rotatif. L'accessoire pourrait rebondir sur les mains.*
- c) *Ne pas positionner le corps dans l'espace que pourrait occuper l'outil en cas de rebonds. Les rebonds projettent l'outil dans la direction opposée au mouvement de la meule au point de grippage.*
- d) *Prendre des précautions supplémentaires pour travailler des coins, des bords acérés, etc. Éviter que l'accessoire sursaute ou reste accroché. Les coins, bords acérés ou les sursauts ont tendance à retenir l'accessoire en rotation et causer la perte de contrôle de l'outil, ou des rebonds.*
- e) *Ne pas rattacher une lame à chaîne coupante, à sculpter ou une lame dentée. Ces lames posent des risques de rebonds fréquents et de perte de contrôle de l'outil.*

### Consignes spécifiques de sécurité propres au meulage et au tronçonnage abrasif

- a) Utiliser uniquement des types de meules recommandés pour votre outil électrique ainsi que le carter spécifiquement conçu pour la meule choisie. Les meules non conçues pour un outil électrique ne peuvent être adéquatement protégées et sont dangereuses.
- b) La surface de meulage des disques à moyeu déporté doit être montée sous le plat de la lèvre du carter. Un disque mal monté qui dépasse du plat de la lèvre du carter ne peut pas être correctement protégé.
- c) Le carter doit être soigneusement arrimé à l'outil électrique et installé pour optimiser la sécurité, de façon à ce que l'utilisateur soit le moins possible exposé à la meule. Le carter aide à protéger l'utilisateur contre toute projection de fragments et contre tout contact avec la meule et des étincelles qui pourraient enflammer les vêtements.
- d) Les meules ne doivent être utilisées que pour les applications recommandées. Par exemple : ne pas meuler avec la partie latérale d'une meule à tronçonner. Les meules à tronçonner ont été conçues pour le meulage périphérique, toute force latérale appliquée sur ces meules pourrait les faire éclater.
- e) Utiliser systématiquement des brides de meules en parfait état, de taille et forme adaptées à la meule choisie. Les brides de meules servent de support aux meules, réduisant ainsi les possibilités que la meule se brise. Les brides de meules à tronçonner peuvent différer des brides de disques à meuler.
- f) Ne pas utiliser de meules émoussées lors de leur utilisation sur des outils électriques plus gros. Les meules conçues pour des outils électriques plus gros ne sont pas adéquates pour les vitesses plus rapides des outils plus petits, et risqueraient d'éclater.

### Consignes spécifiques de sécurité additionnelles propres au tronçonnage abrasif

- a) Ne pas gripper la meule à tronçonner ou lui appliquer une pression excessive. Ne pas tenter d'effectuer des profondeurs de coupe excessives. Pousser excessivement la meule augmente la charge imposée à l'outil, et les possibilités de torsion ou grippage de la meule dans la coupe, et par conséquent les rebonds et bris.
- b) Ne pas aligner le corps avec la meule en rotation ou se placer derrière elle. Lorsque la meule, au point d'exécution, s'éloigne du corps, tout rebond possible pourrait propulser la meule en rotation et l'outil électrique directement sur l'utilisateur.
- c) En cas de grippage de meule, ou si une coupe est interrompue pour quelque raison que ce soit, arrêter l'outil électrique et le maintenir immobile jusqu'à

arrêt complet de la meule. Ne jamais tenter de retirer une meule à tronçonner de la coupe alors qu'elle est en rotation, pour prévenir tout rebond. Vérifier la pièce à travailler et prendre les mesures adéquates pour éliminer toute cause de grippage.

- d) Ne pas reprendre l'opération de coupe dans la pièce. Laisser la meule tourner à plein régime puis ré-entrer dans la coupe prudemment. La meule pourrait se gripper, sortir de la coupe ou effectuer un rebond si l'outil électrique était remis en marche dans la pièce à travailler.
- e) Soutenir les panneaux, ou toute pièce surdimensionnée, pour minimiser tout risque de grippage ou rebond de la meule. Les pièces larges ont tendance à s'affaisser sous leur propre poids. Un support doit être installé sous la pièce à travailler, près de la ligne de coupe, et près des bords, de chaque côté de la meule.
- f) Prenez des précautions supplémentaires lors de « coupes de poche » dans des murs existants ou dans toute zone à visibilité limitée. La meule pourrait couper des canalisations de gaz ou d'eau, des fils électriques ou des objets pouvant causer en retour des rebonds.

### Consignes de sécurité spécifiques au ponçage

- a) N'utilisez pas de disques de papier abrasif surdimensionnés. Suivez les recommandations du fabricant lorsque vous choisissez du papier à poncer. Les feuilles de papier abrasif de grande taille, dépassant du patin de ponçage, posent des risques de lacération et peuvent provoquer le déchirement du disque ou des rebonds.

### Consignes spécifiques de sécurité propres au brossage métallique

- a) Prendre des précautions, car des fibres métalliques sont éjectées par la brosse pendant le cours normal des opérations. Ne pas surcharger les fils en appliquant une pression excessive sur la brosse. Les fibres métalliques peuvent facilement pénétrer les vêtements légers et/ou la peau.
- b) Si l'utilisation d'un carter est recommandée pour le brossage métallique, protéger la brosse métallique circulaire ou la brosse de toute interférence avec ce carter. Le diamètre des brosses métalliques circulaires ou des brosses, peut se dilater. C'est dû au travail et aux forces centrifuges.

### Consignes de sécurité supplémentaires pour les meuleuses

- a) Ne pas utiliser les meules de type 11 (à moyeu déporté) sur cet outil. L'utilisation d'accessoires inappropriés peut causer des blessures.
- b) Toujours utiliser la poignée latérale. Serrez fermement la poignée. La poignée latérale doit

## FRANÇAIS

toujours être utilisée pour conserver le contrôle de l'outil en permanence.


### Risques résiduels

Malgré l'application de la réglementation de sécurité applicable et la mise en œuvre des dispositifs de sécurité, certains risques résiduels ne peuvent pas être évités. À savoir :


- Diminution de l'acuité auditive.
- Risques de dommages corporels dus à la projection de particules.
- Risques de brûlures provoquées par des accessoires chauffant pendant leur utilisation.
- Risques de dommages corporels dus à un usage prolongé.
- Risques posés par les poussières de substances dangereuses.

### Sécurité électrique

Le moteur électrique a été conçu pour fonctionner sur une tension unique. Vérifier systématiquement que la tension de la batterie correspond bien à la tension indiquée sur la plaque signalétique. Vérifier également que la tension du chargeur correspond bien à la tension du secteur.


 Votre chargeur DEWALT à double isolation est conforme à la norme EN60335 ; un branchement à la terre n'est donc pas nécessaire.

Si le cordon fourni est endommagé, le remplacer par un cordon spécialement conçu à cet effet, et disponible auprès du service après-vente DEWALT.

 Toujours utiliser la fiche prescrite lors du remplacement du câble d'alimentation.

Type 11 pour la classe II (isolation double) – outils

Type 12 pour la classe I (Conducteur de terre) – outils

 En cas d'utilisation à l'extérieur, connecter les outils portatifs à un disjoncteur FI.

### Utilisation d'une rallonge

N'utiliser une rallonge qu'en cas de nécessité absolue. Utiliser une rallonge homologuée compatible avec la tension nominale du chargeur (consulter la *Fiche technique*). La section minimale du conducteur est de 1 mm<sup>2</sup> pour une longueur maximale de 30 m.

En cas d'utilisation d'un dévidoir, dérouler systématiquement le câble sur toute sa longueur.

### CONSERVEZ CES INSTRUCTIONS


#### Chargeurs


Les chargeurs DEWALT ne nécessitent aucun réglage et sont conçus pour une utilisation la plus simple possible.


#### Consignes de sécurité importantes propres à tous les chargeurs de batteries


**CONSERVEZ CES INSTRUCTIONS** : ce manuel contient d'importantes consignes de sécurité et de fonctionnement concernant les chargeurs de batterie compatibles (consulter les *Caractéristiques Techniques*).

- Avant d'utiliser le chargeur, lire toutes les instructions et les marquages d'avertissement sur le chargeur, le bloc batterie et le produit utilisant le bloc batterie.

 **AVERTISSEMENT** : risque de choc. Ne pas laisser les liquides pénétrer dans le chargeur. Risque de choc électrique.

 **AVERTISSEMENT** : nous recommandons l'utilisation d'un disjoncteur différentiel avec un seuil de déclenchement de 30mA ou moins.

 **ATTENTION** : risque de brûlure. Pour réduire le risque de blessures, ne charger que des batteries rechargeables DEWALT. Les autres types de batteries peuvent exploser et causer des blessures et des dégâts.

 **ATTENTION** : les enfants doivent être surveillés pour s'assurer qu'ils ne jouent pas avec l'appareil.

**AVIS** : sous certaines conditions, lorsque le chargeur est branché à l'alimentation électrique, les contacts de charge exposés à l'intérieur du chargeur peuvent être mis en court-circuit par un corps étranger. Les corps étrangers de nature conductrice tels que, mais ne se limitant pas à, la laine d'acier, le papier aluminium ou toute accumulation de particules métalliques doivent être tenus éloignés des cavités du chargeur. Débranchez toujours le chargeur de la prise lorsqu'il n'y a pas de pack batterie dans la cavité. Débranchez le chargeur avant de le nettoyer.

- **NE PAS tenter de charger le bloc batterie avec un chargeur différent de ceux indiqués dans ce manuel.** Le chargeur et le bloc batterie sont spécifiquement conçus pour fonctionner ensemble.
- Ces chargeurs ne sont pas prévus pour d'autres utilisations que la charge des batteries rechargeables DEWALT. Toute autre utilisation peut causer un risque d'incendie, de choc électrique ou d'électrocution.
- Ne pas exposer le chargeur à la pluie ou à la neige.
- Pour débrancher le chargeur, tirer sur la fiche et non sur le cordon. Cela réduira le risque de dégât à la fiche et au cordon.
- S'assurer que le cordon est placé de sorte qu'on ne puisse pas marcher dessus, trébucher ou l'endommager d'une autre manière.
- Ne pas utiliser de rallonge sauf si cela est absolument nécessaire. Toute utilisation impropre d'une rallonge peut causer un risque d'incendie, de choc électrique ou d'électrocution.
- Ne placez aucun objet sur le chargeur et ne le placez pas sur une surface molle qui pourrait obstruer les fentes d'aération et entraîner une chaleur interne excessive. Éloignez le chargeur de toute source de chaleur. Le chargeur est aéré par des fentes au-dessus et au-dessous du boîtier.
- Ne pas utiliser un chargeur ayant un cordon ou une fiche endommagés—les faire remplacer immédiatement.
- Ne pas utiliser le chargeur s'il a reçu un choc violent, s'il est tombé, ou s'il a été autrement endommagé de quelque manière que ce soit. Apporter le chargeur à un centre de réparation agréé.

- *Ne pas démonter le chargeur ; l'apporter à un centre de réparation agréé lorsqu'un entretien ou une réparation est nécessaire. Un chargeur mal réassemblé peut entraîner un risque de choc électrique, d'électrocution ou d'incendie.*
- *Si le cordon d'alimentation est endommagé, il doit être remplacé immédiatement par le fabricant, un agent de réparation ou une personne qualifiée similaire pour éviter tout risque.*
- *Débrancher le chargeur de la prise secteur avant de procéder à son nettoyage. Cette précaution réduira le risque de choc électrique. Le retrait du bloc batterie ne réduira pas les risques.*
- *NE JAMAIS tenter de relier 2 chargeurs ensemble.*
- *Le chargeur est conçu pour être alimenté en courant électrique domestique standard 230 V. Ne pas essayer de l'utiliser avec n'importe quelle autre tension. Cette directive ne concerne pas le chargeur pour véhicule.*

### Recharger une batterie (Fig. B)

1. Branchez le chargeur dans une prise appropriée avant d'insérer le bloc-batterie.
2. Insérez le bloc-batterie (10) dans le chargeur en vous assurant qu'il soit parfaitement bien en place. Le voyant rouge (charge) clignote de façon répétée pour indiquer que le processus de charge a commencé.
3. La fin de la charge est indiquée par le voyant rouge restant fixe en continu. Le bloc-batterie est alors complètement rechargé et il peut soit être utilisé, soit être laissé dans le chargeur. Pour retirer le bloc-batterie du chargeur, enfoncez le bouton de libération de la batterie (11) sur le bloc batterie.

**REMARQUE :** Pour garantir les meilleures performances et la durée de vie des blocs-batteries Li-Ion, rechargez-les complètement avant la première utilisation.

### Fonctionnement du chargeur

Consultez les indicateurs ci-dessous pour connaître l'état de charge du bloc-batterie.

Indicateurs de charge	
	charge en cours
	pleinement chargée
	suspension de charge*

\*Le voyant rouge continue à clignoter, mais un voyant jaune s'allume durant cette opération. Lorsque la batterie a retrouvé une température appropriée, le voyant jaune s'éteint et le chargeur reprend la procédure de charge.

Les chargeurs compatibles ne rechargent pas un bloc batterie défectueux. Le chargeur indique que la batterie est défectueuse en refusant de s'allumer ou en affichant le dessin clignotant indiquant un problème sur le bloc ou le chargeur.

**REMARQUE :** cela peut également signifier un problème sur un chargeur.

Si le chargeur indique un problème, portez le chargeur et le bloc batterie pour un test dans un centre d'assistance agréé.

### Délai Bloc chaud/froid

Lorsque le chargeur détecte que la batterie est trop chaude ou trop froide, il démarre automatiquement un délai Bloc Chaud/Froid, suspendant la charge jusqu'à ce que la batterie ait atteint la température adéquate. Le chargeur passe ensuite directement en mode Charge. Cette fonctionnalité permet une durée de vie maximale de la batterie.

Un bloc-batterie froid se recharge à une cadence plus lente qu'un bloc-batterie chaud. Le bloc batterie se charge à ce taux réduit pendant tout le cycle de charge et n'atteint pas le niveau de charge maximum même si la batterie se réchauffe.

Le chargeur DCB118 est équipé d'un ventilateur conçu pour refroidir le bloc-batterie. Le ventilateur se met automatiquement en marche si le bloc-batterie a besoin d'être refroidi. Ne faites jamais fonctionner le chargeur si le ventilateur ne fonctionne pas correctement ou si les fentes d'aération sont bouchées. Ne laissez pénétrer aucun corps étranger à l'intérieur du chargeur.

### Système de protection électronique

Les outils XR Li-Ion sont conçus avec un système de protection électronique qui protège la batterie des surcharges, surchauffes ou d'être complètement déchargée.

L'outil s'éteint automatiquement si le système de protection électronique se déclenche. Si cela se produit, placez la batterie ion lithium sur le chargeur jusqu'à ce qu'elle soit complètement rechargée.

### Fixation murale

Ces chargeurs sont conçus pour être fixés au mur ou pour être posés à la verticale sur une table ou un établi. En cas de fixation au mur, placez le chargeur près d'une prise électrique et loin d'un coin ou de toute autre obstacle qui pourrait gêner le flux d'air. Utilisez l'arrière du chargeur comme gabarit pour l'emplacement des vis au mur. Fixez le chargeur à l'aide de vis pour cloisons sèches (achetées séparément) d'au moins 25,4 mm de long avec un diamètre de tête de 7 et 9 mm, vissées dans du bois à une profondeur optimale (laissant ressortir environ 5,5 mm de la vis. Alignez les fentes à l'arrière du chargeur avec les vis qui dépassent et insérez-les complètement ces dernières dans les fentes.

### Consignes de nettoyage du chargeur

**AVERTISSEMENT :** *risque de choc. Débranchez le chargeur de la prise de courant avant le nettoyage. La saleté et la graisse peuvent être éliminées de l'extérieur du chargeur avec un chiffon ou une brosse souple non métallique. N'utilisez ni eau, ni autre solution de nettoyage. Ne laissez jamais aucun liquide pénétrer à l'intérieur de l'appareil et n'immergez jamais aucune pièce de l'appareil dans aucun liquide.*

### Batteries

#### Consignes de sécurité importantes propres à toutes les batteries


Pour commander une batterie de rechange, s'assurer d'inclure son numéro de catalogue et sa tension.


## FRANÇAIS


La batterie n'est pas totalement chargée en usine. Avant d'utiliser la batterie et le chargeur, lire les consignes de sécurité ci-dessous. Puis suivre la procédure de charge ci-après.

### LIRE TOUTES CES CONSIGNES


- *Ne pas charger ou utiliser une batterie dans un milieu déflagrant, comme en présence de liquides, gaz ou poussières inflammables. Insérer ou retirer le bloc-pile du chargeur peut enflammer la poussière ou des émanations.*
- *Ne jamais forcer le bloc batterie dans le chargeur. Ne modifier le bloc batterie d'aucune manière que ce soit pour le faire entrer sur un chargeur incompatible, car le bloc batterie peut se casser et causer de graves blessures.*
- *Charger le bloc batterie uniquement dans les chargeurs DEWALT.*
- *NE PAS l'éclabousser ou l'immerger dans l'eau ou d'autres liquides.*
- *Ne pas ranger ou utiliser l'outil et le bloc-piles dans des endroits où la température peut atteindre ou excéder 40 °C (104 °F) (comme dans les remises extérieures ou les bâtiments métalliques l'été).*
- *Ne pas incliner la batterie même si elle est sévèrement endommagée ou complètement usagée, car elle pourrait exploser au contact des flammes. Au cours de l'inclinaison des batteries au lithium-ion, des vapeurs et matières toxiques sont dégagées.*
- *En cas de contact du liquide de la batterie avec la peau, la rincer immédiatement au savon doux et à l'eau claire. En cas de contact oculaire, rincer l'œil ouvert à l'eau claire une quinzaine de minutes, ou jusqu'à ce que l'irritation cesse. Si des soins médicaux sont nécessaires, noter que l'électrolyte de la batterie est composé d'un mélange de carbonates organiques liquides et de sels de lithium.*
- *Le contenu des cellules d'une batterie ouverte pourrait causer une irritation des voies respiratoires. Dans cette éventualité, exposer l'individu à l'air libre. Si les symptômes persistent, consulter un médecin.*

 **AVERTISSEMENT** : risques de brûlures. Le liquide de la batterie pourrait s'enflammer s'il est exposé à des étincelles ou à une flamme.


 **AVERTISSEMENT** : ne jamais tenter d'ouvrir le bloc batterie pour quelque raison que ce soit. Si le boîtier du bloc batterie est fissuré ou endommagé, ne pas l'insérer dans un chargeur. Ne pas écraser, laisser tomber, ou endommager le bloc batterie. Ne pas utiliser un bloc batterie ou un chargeur ayant reçu un choc violent, étant tombé, ayant été écrasé ou endommagé de quelque façon que ce soit (par ex. percé par un clou, frappé d'un coup de marteau, plié). Risque de choc électrique ou d'électrocution. Les blocs batterie endommagés doivent être renvoyés à un centre de réparation pour y être recyclés.

 **AVERTISSEMENT** : risque d'incendie. Ne rangez et ne transportez pas le bloc-batterie s'il est possible que des objets métalliques entrent en contact avec les

bornes de la batterie. Ne placez par exemple pas le bloc-batterie dans des tabliers, poches, boîtes à outils, boîtes de kits d'accessoires, tiroirs, etc. en présence de clous, vis, clés, etc.

 **ATTENTION** : après utilisation, ranger l'outil, à plat, sur une surface stable là où il ne pourra ni faire tomber ni faire trébucher personne. Certains outils équipés d'un gros bloc batterie peuvent tenir à la verticale sur celui-ci, mais manquent alors de stabilité.

### Transport

 **AVERTISSEMENT** : risque d'incendie. Le transport des batteries peut causer un incendie si les bornes de la batterie entrent accidentellement en contact avec des matériaux conducteurs. Lors du transport des batteries, assurez-vous que les bornes de la batterie sont protégées et bien isolées des matériaux avec lesquels elles pourraient entrer en contact et qui pourraient provoquer un court-circuit.

Les batteries DEWALT sont conformes à toutes les réglementations d'expédition applicables comme prescrit par les normes Industrielles et Juridiques qui incluent les recommandations de l'ONU pour le transport des marchandises dangereuses, les réglementations relatives aux marchandises dangereuses de l'International Air Transport Association (IATA), les réglementations de l'International Maritime Dangerous Goods (IMDG) et l'accord européen concernant le transport international de marchandises dangereuses sur route (ADR). Les cellules et les batteries ion lithium ont été testées conformément à la section 38,3 des recommandations de l'ONU pour les tests et critères relatifs au transport des marchandises dangereuses.

Dans la plupart des cas, l'envoi d'un bloc-batterie DEWALT ne sera pas soumis à la classification réglementée de classe 9 pour les matières dangereuses. En règle générale, seuls les envois contenant une batterie Lithium-ion d'une énergie nominale supérieure à 100 Watts/heure (Wh) nécessitent une expédition réglementée de classe 9. L'énergie nominale en Watts/heure de toutes les batteries Lithium-ion est indiquée sur l'emballage. De plus, en raison de la complexité de la réglementation, DEWALT ne recommande pas l'expédition aérienne de blocs-batteries seuls, peu importe le wattage/heure nominal. Les envois d'outil avec batterie (kit combiné) peuvent être faits par avion si le wattage/heure nominal du bloc-batterie n'excède pas 100 Wh. Que l'expédition soit exemptée ou réglementée, l'expéditeur a la responsabilité intégrale de consulter les dernières réglementations relatives à l'emballage, à l'étiquetage/au marquage et aux exigences de documentation.

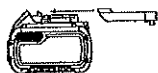
Les informations fournies dans cette section du manuel sont fournies en bonne foi et sont considérées précises au moment de la rédaction de ce document. Toutefois, aucune garantie explicite ou implicite ne peut être fournie. L'acheteur a la responsabilité de s'assurer que ses activités sont conformes aux réglementations applicables.

### Transport de la batterie FLEXVOLT™

La batterie FLEXVOLT™ DEWALT dispose de deux modes : Utilisation et Transport.

**Mode Utilisation :** Lorsque la batterie FLEXVOLT™ est seule ou dans un produit DEWALT 18V, elle fonctionne comme une batterie de 18 V. Lorsque la batterie FLEXVOLT™ est dans un produit 54V ou 108V (deux batteries de 54V), elle fonctionne comme une batterie de 54V.

**Mode Transport :** Lorsque le cache est fixé sur la batterie FLEXVOLT™, elle est en mode Transport. Gardez le cache en place pour expédier la batterie.

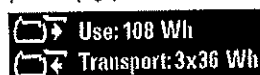


En mode Transport, les chaînes des cellules sont déconnectées électriquement à l'intérieur du bloc pour en faire 3 batteries de plus faible wattage-heure (Wh) comparées à une seule batterie au wattage-heure plus élevé. Le fait de répartir l'énergie consommée du bloc en 3 batteries peut exempter le bloc de certaines réglementations en matière de transport qui sont imposées pour les batteries dont l'énergie consommée est plus élevée.

La puissance en Wh pour le transport peut par exemple être de 3 x 36 Wh, représentant 3 batteries de 36 Wh chacune.

La puissance d'utilisation en Wh peut être de 108 Wh (sous entendue, 1 batterie).

Exemple de marquage pour l'utilisation et le transport



### Recommandations de stockage

1. Le lieu idéal de rangement est un lieu frais et sec, à l'abri de toute lumière solaire directe et de tout excès de température. Pour des performances et une durée de vie optimales, entreposer les batteries à température ambiante après utilisation.
2. Pour un stockage prolongé, il est recommandé de conserver la batterie complètement chargée dans un lieu frais et sec, hors du chargeur pour de meilleurs résultats.

**REMARQUE :** les blocs batterie ne doivent pas être stockés complètement déchargés. Le bloc batterie devra être rechargé avant l'utilisation.

### Étiquettes sur le chargeur et la batterie

En plus des pictogrammes utilisés dans ce manuel, les étiquettes sur le chargeur et le bloc batterie peuvent montrer les pictogrammes suivants :



Lire la notice d'instructions avant toute utilisation.



Consulter la *Fiche technique* pour les temps de charge.



Ne pas mettre en contact avec des objets conducteurs.



Ne pas recharger une batterie endommagée.



Ne pas exposer à l'eau.



Remplacer systématiquement tout cordon endommagé.



Recharger seulement entre 4 °C et 40 °C.



Utiliser uniquement à l'intérieur.



Mettre la batterie au rebut conformément à la réglementation en matière d'environnement.



Recharger les blocs batterie DEWALT uniquement avec les chargeurs DEWALT appropriés. La recharge des blocs batterie différents des batteries DEWALT appropriées avec un chargeur DEWALT peut entraîner leur explosion ou d'autres situations dangereuses.



Ne jetez pas le bloc batterie au feu.



UTILISATION (sans cache de transport). Exemple : Puissance en Wh de 108 Wh (1 batterie de 108 Wh).



TRANSPORT (avec cache de transport intégré). Exemple : Puissance en Wh de 3 x 36 Wh (3 batteries de 36 Wh).

### Type de Batterie

Le DCG405 fonctionne avec un bloc batterie de 18 Volts. Ces blocs batterie peuvent être utilisés : DCB181, DCB182, DCB183, DCB183B, DCB184, DCB184B, DCB185, DCB187, DCB546, DCB547. Consultez les Caractéristiques techniques pour plus d'informations.

### Contenu de l'emballage

Ce carton comprend :

- 1 Meuleuse d'angle
- 1 Carter de protection
- 1 Poignée latérale
- 1 Bride-support
- 1 Bride de verrouillage
- 1 Clé hexagonale
- 1 Bloc batterie Li-ion (C1, D1, L1, M1, P1, S1, T1, X1 modèles)
- 2 Blocs batterie Li-Ion (C2, D2, L2, M2, P2, S2, T2, X2 modèles)
- 3 Blocs batterie Li-Ion (C3, D3, L3, M3, P3, S3, T3, X3 modèles)
- 1 Notice d'instructions
- Vérifier que l'appareil et ses pièces ou accessoires n'ont pas été endommagés lors du transport.
- Prendre le temps de lire attentivement et comprendre cette notice d'instructions avant toute utilisation de l'appareil.

## Étiquettes sur l'appareil

On trouve les diagrammes suivants sur l'outil :



Lire la notice d'instructions avant toute utilisation.



Porter un dispositif de protection auditive.



Porter un dispositif de protection oculaire.

## Emplacement de la Date Codée de Fabrication (Fig. E)

La date codée de fabrication «15», qui comprend aussi l'année de fabrication, est imprimée sur le boîtier.

Exemple :

2017 XX XX

Année de fabrication

## Description (Fig. A)

**⚠** **AVERTISSEMENT :** ne jamais modifier l'outil électrique ni aucun de ses composants. Il y a risques de dommages corporels ou matériels.

- 1 Interrupteur à glissière
- 2 Levier de verrouillage
- 3 Bouton de verrouillage de l'axe
- 4 Axe
- 5 Poignée latérale
- 6 Bride-support
- 7 Bride de verrouillage
- 8 Carter de protection
- 9 Levier de libération du carter
- 10 Bloc-batterie
- 11 Bouton de libération de la batterie

## Utilisation Prévue

Votre meuleuse d'angle a été conçue pour le tronçonnage, le meulage, le ponçage et le brossage métallique professionnels.

**NE PAS** utiliser de meules autres que des meules à moyeu déporté ou des disques à lamelles.

**NE PAS** les utiliser en milieu humide ou en présence de gaz ou de liquides inflammables.

Votre meuleuse d'angle sans fil est un outil électrique professionnel.

**NE PAS** les laisser à la portée des enfants. Une supervision est nécessaire auprès de tout utilisateur non expérimenté.

- Ce produit n'est pas prévu pour être utilisé par des personnes (y compris les enfants) dont les capacités physiques, sensorielles ou mentales sont réduites ou qui manquent d'expérience ou d'aptitudes, sauf si ces personnes sont surveillées par une autre personne responsable de leur sécurité. Ne jamais laisser les enfants seuls avec ce produit.

## Caractéristiques

### Kickback Brake™

En cas de pincement, de blocage ou de coincement, le système de freinage électronique s'enclenche pour rapidement arrêter le disque de la meuleuse et éteindre cette dernière. L'interrupteur doit être relâché puis enfoncé pour redémarrer l'outil.

### Protection contre les surcharges Power-OFF™

L'alimentation du moteur est réduite en cas de sursollicitation du moteur. En cas de sursollicitation prolongée du moteur, l'outil s'arrête. L'interrupteur doit être relâché puis enfoncé pour redémarrer l'outil. L'outil s'arrête à chaque fois que la sollicitation atteint la valeur de surcharge définie (point de coupure du moteur). Si les arrêts liés à la surcharge persistent, exercez moins de force/poids sur l'outil jusqu'à ce qu'il fonctionne sans atteindre le niveau de surcharge.

### Poignée latérale anti-vibrations

La poignée latérale anti-vibrations offre un confort supplémentaire en absorbant les vibrations provoquées par l'outil.

### Fonction Démarrage en douceur

La fonction Démarrage en douceur permet d'augmenter la vitesse progressivement et d'éviter la secousse initiale du démarrage. Cette fonctionnalité est particulièrement utile pour travailler dans des espaces réduits.

### Perte de tension

La fonction Perte de tension stoppe le redémarrage de la meuleuse sans que l'interrupteur ne soit actionné en cas de coupure de l'alimentation électrique.

### Embrayage électronique

L'embrayage électronique à limitation de couple réduit la réaction de couple maximum transmise à l'utilisateur en cas de coincement d'un disque. Cette fonction évite aussi le calage des engrenages et du moteur électrique. L'embrayage limiteur de couple a été réglé en usine et ne peut être ajusté.

## MONTAGE ET RÉGLAGES

**⚠** **AVERTISSEMENT :** pour réduire tout risque de dommages corporels graves, arrêter et déconnecter la batterie avant tout réglage ou avant de retirer ou installer toute pièce ou tout accessoire. Tout démarrage accidentel pourrait causer des dommages corporels.

**⚠** **AVERTISSEMENT :** utiliser exclusivement des batteries et chargeurs DeWALT.

## Insertion et retrait du bloc batterie de l'outil (Fig. B)

**REMARQUE :** pour un résultat optimal, assurez-vous que le bloc batterie «10» est complètement chargé.



### Pour installer le bloc batterie dans la poignée de l'outil

1. Alignez le bloc batterie (10) avec le rail à l'intérieur de la poignée de l'outil (Fig. B).
2. Faites-le coulisser dans la poignée jusqu'à ce qu'il soit correctement logé dans l'outil et vérifiez qu'il ne se libère pas.

### Pour démonter le bloc batterie de l'outil

1. Appuyer sur le bouton de libération de la batterie (11) et tirer fermement le bloc batterie hors de la poignée de l'outil.
2. Insérer le bloc batterie dans le chargeur comme décrit dans la section du chargeur de ce manuel.

### Témoin de charge des blocs batterie (Fig. B)

Certains blocs batterie DEWALT incluent un témoin de charge composé par trois voyants verts qui indiquent le niveau de charge restant dans le bloc batterie.

Pour activer le témoin de charge, maintenir enfoncé le bouton du témoin de charge. Une combinaison de trois voyants verts s'allume pour indiquer le niveau de charge restant. Lorsque le niveau de charge de la batterie est au-dessous de la limite utilisable, le témoin de charge ne s'allume pas et la batterie doit être rechargée.

**REMARQUE :** Le témoin de charge est uniquement une indication de la charge restant dans le bloc batterie. Il n'indique pas la fonctionnalité de l'outil et peut être sujet à des variations selon les composants du produit, la température et l'application de l'utilisateur final.

### Fixer la poignée latérale (Fig. C)

**AVERTISSEMENT :** avant d'utiliser l'outil, vérifiez que la poignée est fermement fixée.

Vissez fermement la poignée latérale (5) dans l'un des trous situés de part et d'autre du carter d'engrenage. La poignée latérale doit toujours être utilisée afin de garder en permanence le contrôle de l'outil.

### Pivoter le carter d'engrenage (Fig. A)

Afin d'améliorer le confort de l'utilisateur, le carter d'engrenage pivote à 90° pour les opérations de coupe.

1. Retirez les quatre vis qui fixent les coins du carter d'engrenage sur le bloc-moteur.
2. Sans séparer le carter d'engrenage du bloc-moteur, faites pivoter la tête du carter d'engrenage jusqu'à la position voulue.

**REMARQUE :** Si le carter d'engrenage et bloc-moteur sont écartés de plus de 3,17 mm, l'outil doit être révisé et réassemblé dans un centre d'assistance DEWALT. Ne pas faire effectuer cette révision peut entraîner l'endommagement du moteur et du paller.

3. Réinstallez les vis pour fixer le carter d'engrenage sur le bloc-moteur. Serrez les vis à un couple de 12,5 in.-lbs. Un serrage excessif pourrait arracher le filetage des vis.

### Carters de protection

**ATTENTION :** les carters de protection doivent être utilisés avec tous les disques de meulage, disques de tronçonnage, disques de ponçage à lamelles, brosses métalliques et disques-brosses. Cet outil ne peut être utilisé sans protection qu'en cas de ponçage avec des disques de ponçage classiques. Certaines applications peuvent nécessiter l'achat d'un carter de protection adapté auprès de votre revendeur local ou d'un centre d'assistance agréé.

**REMARQUE :** Le meulage et la découpe en bordures peuvent être réalisés avec des disques de type 27 conçus spécifiquement pour ces opérations ; les disques de 6,35 mm d'épaisseur sont conçus pour meuler des surfaces mais l'étiquette signalétique du fabricant des disques plus fins de type 27 doit être contrôlée pour savoir s'ils peuvent être utilisés pour le meulage de surfaces ou uniquement pour le meulage/la découpe en bordures. Un carter de protection de type 1 doit être utilisé avec tous les disques avec lesquels le meulage de surface est interdit. Les découpes peuvent également être réalisées en utilisant un disque de type 41 et un carter de protection de type 1.

**REMARQUE :** Voir le *Tableau des accessoires* pour sélectionner la bonne combinaison carter de protection / accessoire.

### Installer et régler le carter de protection One-Touch™ (Fig. D)

**AVERTISSEMENT :** afin de réduire tout risque de blessures graves, éteignez l'outil et retirez le bloc-batterie avant d'effectuer tout réglage ou avant de retirer/installer tout équipement ou accessoire. Un démarrage accidentel peut provoquer des blessures.

#### Régler le carter de protection

Pour régler le carter de protection, le levier de libération du carter (9) s'engage dans l'un des trous d'alignement (14) sur le collier du carter grâce à un mécanisme à cliquet.

Le côté incliné est amené jusqu'au trou d'alignement suivant lorsque le carter est tourné dans le sens des aiguilles d'une montre (axe face à l'utilisateur) mais il se verrouille automatiquement dans le sens inverse des aiguilles d'une montre.

#### Installer le carter de protection (Fig. D)

1. Enfoncez le levier de libération du carter de protection (9).
2. Tout en maintenant le levier de libération du carter ouvert, alignez les pattes (12) du carter avec les gorges (13) sur le carter d'engrenage.
3. Tout en gardant le levier de libération du carter ouvert, abaissez le carter jusqu'à ce que les pattes du carter s'engagent, et faites-les tourner dans les encoches du carter d'engrenage. Relâchez le levier de libération du carter.
4. L'axe faisant face à l'utilisateur, faites pivoter le carter de protection dans le sens des aiguilles d'une montre, jusqu'à la position de travail voulue. Enfoncez et maintenez le levier de libération du carter (9) pour pouvoir tourner le carter de protection dans le sens inverse des aiguilles d'une montre.

**REMARQUE :** Le corps du carter de protection doit se trouver entre l'axe et l'utilisateur pour offrir une protection maximale.

Le levier de libération du carter doit s'enclencher dans l'un des orifices d'alignement 14 sur le collier du carter de protection. Cela permet de garantir que le carter de protection est correctement fixé.

- Pour retirer le carter de protection, suivez les étapes 1 à 3 de ces instructions dans l'ordre inverse.

## Brides et Disques

### Installer des disques sans moyeu (Fig. E)

**AVERTISSEMENT :** le fait de ne pas correctement installer les brides et/ou les disques peut engendrer de graves blessures (ou endommager l'outil ou le disque).

**ATTENTION :** les brides fournies doivent être utilisées avec des disques de meulage de type 27 et 42 et des disques de tronçonnage de type 41 dont le centre est bombé. Voir le Tableau des accessoires pour avoir plus d'informations.

**AVERTISSEMENT :** un carter de protection à deux faces, fermé, pour disque à tronçonner est obligatoire pour pouvoir utiliser des disques à tronçonner.

**AVERTISSEMENT :** l'utilisation d'une bride ou d'un carter de protection endommagés ou l'utilisation d'une bride ou d'un carter non adaptés peut engendrer des blessures par rupture du disque ou contact avec le disque. Voir le Tableau des accessoires pour avoir plus d'informations.

- Placez l'outil sur une table, carter vers le haut.
- Installez la bride-support 16 sur l'axe 4, centre surélevé (pilote) face au disque. Enfoncez la bride-support en place.
- Placez le disque 19 contre la bride-support en centrant le disque sur la partie centrale bombée (pilote) de la bride support.
- Tout en appuyant sur le bouton de verrouillage de l'axe avec les renforcements hexagonaux orientés à l'opposé du disque, vissez la bride de verrouillage 7 sur l'axe de façon que les pattes s'engagent dans les deux fentes sur l'axe.
- Tout en appuyant sur le bouton de verrouillage de l'axe, serrez la bride de verrouillage 7 à la main ou à l'aide de la clé fournie. (N'utilisez la bride de verrouillage qu'à condition qu'elle soit en parfait état.) Consultez la section Tableau des accessoires pour en savoir plus sur la bride.
- Pour démonter le disque, suivez la procédure ci-dessus dans l'ordre inverse.

### Montage de patins-supports de ponçage (Fig. F)

**REMARQUE :** L'utilisation d'un carter de protection avec des disques de ponçage nécessitant des patins-supports, souvent appelés disques en résine de fibre, n'est pas nécessaire. Du fait qu'un carter de protection ne soit pas nécessaire avec ce type d'accessoires, il se peut que le carter ne s'adapte pas correctement, s'il est utilisé.

**AVERTISSEMENT :** le positionnement incorrect de la bride, de l'écrou de fixation ou du disque peut engendrer de graves blessures (ou endommager l'outil ou le disque).

**AVERTISSEMENT :** un carter adapté doit être remonté pour les opérations avec disque de meulage, de tronçonnage, de ponçage à lamelles, brosse métallique ou disque-brosse.

- Installez ou vissez le patin-support 16 sur l'arbre.
- Placez le disque de ponçage 17 sur le patin-support 16.
- Tout en enfonçant le dispositif de verrouillage de l'arbre 13, vissez l'écrou de blocage 18 sur l'arbre, en guidant le moyeu surélevé de l'écrou de blocage au centre du disque et du patin-support.
- Serrez l'écrou de blocage à la main. Enfoncez ensuite le bouton de verrouillage de l'arbre tout en tournant le disque de ponçage jusqu'à ce que ce dernier et l'écrou de blocage soient bien ajustés.
- Pour retirer le disque, saisissez et tournez le patin-support et le patin de ponçage tout en maintenant enfoncé le bouton de verrouillage de l'arbre.

### Montage et démontage de disques à moyeu (Fig. A)

Les disques à moyeu se montent directement sur l'arbre fileté. Le filetage de l'accessoire doit correspondre à celui de l'arbre.

- Retirez la bride-support en la tirant hors de l'outil.
- Vissez le disque sur l'arbre 4 à la main.
- Appuyez sur le bouton de verrouillage de l'arbre 3 et utilisez une clé pour serrer le moyeu du disque.
- Pour démonter le disque, suivez la procédure ci-dessus dans l'ordre inverse.

**AVIS :** si le disque n'est pas correctement en place avant de mettre l'outil en marche, il y a risque d'endommager l'outil ou le disque.

### Montage de brosses métalliques et de disques-brosses (Fig. A)

**AVERTISSEMENT :** le positionnement incorrect de la bride, de l'écrou de fixation ou du disque peut engendrer de graves blessures (ou endommager l'outil ou le disque).

**ATTENTION :** afin d'éviter le risque de blessures, portez des gants de travail quand vous manipulez des brosses métalliques ou des disques-brosses. Ils peuvent devenir tranchants.

**ATTENTION :** afin de réduire le risque d'endommagement de l'outil, les disques et les brosses ne doivent pas toucher le carter au moment de leur installation ou pendant l'utilisation. Des dommages indétectables peuvent se produire sur l'accessoire, entraînant la fragmentation des brins du disque ou de la brosse.

Les brosses métalliques ou les disques-brosses se montent directement sur l'arbre fileté sans brides. Utilisez uniquement des brosses métalliques ou disques-brosses dotés d'un moyeu fileté. Ces accessoires sont disponibles en option chez votre revendeur ou dans un centre d'assistance agréé.

- Placez l'outil sur une table, carter vers le haut.
- Vissez le disque sur l'arbre à la main.

3. Enfoncez le bouton de verrouillage de l'arbre (3) et utilisez une clé sur le moyeu du disque-brosse ou de la brosse métallique pour les serrer.
4. Pour démonter le disque, suivez la procédure ci-dessus dans l'ordre inverse.

*AVIS : afin de réduire le risque d'endommagement de l'outil, installez correctement le moyeu du disque avant de mettre l'outil en marche.*

### Avant tout utilisation

- Installez le carter et le disque ou la meule appropriés. N'utilisez aucun disque ou meule excessivement émoussé.
- Assurez-vous que la bride-support et la bride de verrouillage sont correctement installées. Suivez les instructions fournies dans le **Tableau des accessoires**.
- Assurez-vous que le disque ou la meule tourne dans le sens des flèches marquées sur l'accessoire et l'outil.
- Ne pas utiliser d'accessoires endommagés. Avant toute utilisation, vérifiez tous les accessoires, par exemple que les meules abrasives ne sont ni ébréchées ni fendues, les tampons de soutien ne sont ni fendus ni usés excessivement, les brosses métalliques ne comportent aucun élément brisé ou lâche. En cas de chute, vérifiez que l'outil n'a pas été endommagé et remplacer tout accessoire abîmé. Après avoir inspecté et installé un accessoire, se situer, soi-même et tout individu présent, hors du plan de rotation de l'accessoire et laisser tourner l'outil une minute à sa vitesse à vide maximale. En général, tout accessoire endommagé se brisera lors du temps d'essai.

## FONCTIONNEMENT

### Consignes d'utilisation

- ⚠ **AVERTISSEMENT** : respecter systématiquement les consignes de sécurité et les normes en vigueur.
- ⚠ **AVERTISSEMENT** : pour réduire tout risque de dommages corporels graves, arrêter et déconnecter la batterie avant tout réglage ou avant de retirer ou installer toute pièce ou tout accessoire. Tout démarrage accidentel pourrait causer des dommages corporels.
- ⚠ **AVERTISSEMENT** :
  - s'assurer que le matériau à meuler ou à tronçonner est fermement arrimé.
  - fixer et soutenir l'ouvrage. Utilisez les pinces ou un étau pour fixer et soutenir l'ouvrage sur une plateforme stable. Il est important pour serrer et soutenir l'ouvrage de manière sûre afin d'éviter le mouvement de l'ouvrage et la perte de contrôle. Le mouvement de l'ouvrage ou la perte de contrôle peuvent représenter un risque et causer des blessures personnelles.
  - portez toujours des gants de travail appropriés lors de l'utilisation de cet outil.
  - l'engrenage devient très chaud pendant l'utilisation.
  - appliquer seulement une pression légère sur l'outil. Ne pas exercer de pression latérale sur le disque.

- installez toujours le carter de protection et le disque ou la meule adaptés. N'utilisez aucun disque ou meule excessivement émoussé.
- éviter toute surcharge. Après un effort important de l'outil électrique, faire fonctionner ce dernier à vide pendant plusieurs minutes pour refroidir l'accessoire. Ne pas toucher les disques de meulage et de tronçonnage avant qu'ils ne soient refroidis. Les disques peuvent devenir très chaud durant le travail.
- ne jamais travailler avec la meule boisseau sans carter de protection approprié en place.
- ne pas utiliser l'outil électrique avec un support de découpe.
- ne jamais utiliser de tampon avec des produits abrasifs liés.
- soyez prudent, la meule continue de tourner une fois que l'outil est arrêté.

### Position correcte des mains (Fig. G)

- ⚠ **AVERTISSEMENT** : pour réduire tout risque de dommages corporels graves, adopter SYSTÉMATIQUEMENT la position des mains illustrée.
- ⚠ **AVERTISSEMENT** : pour réduire tout risque de dommages corporels graves, maintenir fermement et SYSTÉMATIQUEMENT l'outil pour anticiper toute réaction soudaine de sa part.

La position correcte des mains requiert une main sur la poignée latérale (5), et l'autre sur le boîtier de l'outil, comme illustré en figure G.

### Interrupteur à glissière (Fig. A)

- ⚠ **ATTENTION** : maintenez la poignée latérale et le corps de l'outil fermement pour en garder le contrôle, au démarrage, pendant l'utilisation et jusqu'à l'arrêt complet du disque ou de l'accessoire. Avant de poser l'outil, assurez-vous que le disque s'est complètement arrêté de tourner.
- REMARQUE** : Afin de réduire tout mouvement intempestif de l'outil, ne l'allumez et ne l'éteignez pas lorsqu'il est en contact avec une surface quelconque. Laissez la meuleuse atteindre son plein régime avant de la mettre en contact avec la surface à travailler. Retirez l'outil de la surface avant de l'éteindre. Laissez l'outil s'arrêter complètement de tourner avant de le poser.
- ⚠ **AVERTISSEMENT** : avant d'insérer le bloc-batterie dans l'outil, assurez-vous que l'interrupteur à glissière est en position d'arrêt en appuyant et en relâchant la partie arrière de l'interrupteur. Assurez-vous que l'interrupteur à glissière est en position d'arrêt comme décrit ci-dessus après chaque coupure d'alimentation.

Pour démarrer l'outil, faites glisser l'interrupteur à glissière MARCHE/ARRÊT (4) vers l'avant de l'outil. Pour arrêter l'outil, relâchez l'interrupteur à glissière MARCHE/ARRÊT.

Pour un fonctionnement en continu, faites glisser l'interrupteur vers l'avant de l'outil et appuyez sur la partie avant de l'interrupteur. Pour arrêter l'outil lorsqu'il fonctionne en mode continu, appuyez sur la partie arrière de l'interrupteur à glissière et relâchez.

### Bouton de verrouillage de l'axe (Fig. A)

Le bouton de verrouillage de l'axe sert à empêcher l'axe de tourner pendant l'installation et le retrait des disques. N'utilisez le bouton de blocage de l'arbre que lorsque l'outil est à l'arrêt, débranché du secteur, et après arrêt complet du moteur.

**AVIS :** pour réduire tout risque de dommages matériels, ne pas actionner le bouton de blocage de l'arbre alors que l'outil est en marche. L'outil pourrait non seulement être endommagé mais tout accessoire installé pourrait se détacher et poser des risques de dommages corporels.

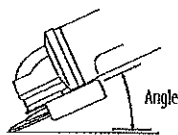
Pour actionner le verrouillage, appuyez sur le bouton de blocage de l'arbre puis faites tourner la broche jusqu'à la bloquer complètement.

### Meulage de surface, ponçage et brossage

**ATTENTION :** utilisez toujours un carter de protection adapté, conformément aux instructions de ce manuel.

Pour intervenir sur la surface de la pièce à travailler :

1. Laissez l'outil atteindre son plein régime avant de le mettre en contact avec la surface à travailler.
2. Appuyez un minimum sur la surface et laissez l'outil fonctionner à grande vitesse. La capacité de retrait de matière est meilleure lorsque l'outil fonctionne à grande vitesse.



3. Conservez un angle adapté entre l'outil et la surface à travailler. Consultez le diagramme relatif à la fonction spécifique.

Fonction	Angle
Meulage	20° à 30°
Ponçage avec disque à lamelles	5° à 10°
Ponçage avec patin-support	5° à 15°
Brossage métallique	5° à 10°

4. Maintenez le contact entre le bord du disque et la surface à travailler.
  - Pour le meulage, le ponçage avec disque à lamelle ou le brossage métallique, déplacez l'outil en permanence d'avant en arrière pour ne pas creuser la surface à travailler.
  - Pour le ponçage avec un patin-support, déplacez l'outil en permanence en lignes droites pour ne pas brûler ou rayer la surface à travailler.

**REMARQUE :** Laissez l'outil sans mouvement sur la surface de travail, endommage la pièce à travailler.

5. Soulevez l'outil de la surface à travailler avant de l'arrêter. Laissez l'outil s'arrêter complètement de tourner avant de le poser.

**ATTENTION :** faites particulièrement attention quand vous intervenez sur les bords, car la meuleuse peut se déplacer de façon soudaine.

### Précautions à prendre lors d'intervention sur des pièces peintes

1. Le ponçage ou le brossage de peinture à base de plomb N'EST PAS RECOMMANDÉ en raison de la difficulté à contrôler les poussières contaminées. Les enfants et les femmes enceintes courent le plus grand risque d'empoisonnement par le plomb.
2. Étant donnée la difficulté à pouvoir déterminer si une peinture contient ou non du plomb sans analyse chimique, nous recommandons les précautions suivantes lors du ponçage de toutes les peintures :

#### Sécurité des personnes

1. Les enfants et les femmes enceintes ne doivent pas pénétrer dans la zone de travail lors du ponçage ou du brossage de peinture et tant que le nettoyage n'est pas terminé.
2. Toutes les personnes pénétrant dans la zone de travail doivent porter un masque anti-poussières ou un appareil respiratoire. Le filtre doit être remplacé tous les jours ou dès que l'utilisateur a du mal à respirer.  
**REMARQUE :** N'utilisez que des masques appropriés pour le travail avec la poussière et les fumées de peintures au plomb. Les masques à peinture ordinaires n'offrent pas une telle protection. Prenez conseil auprès de votre quincaillerie concernant les masques à poussières agréés NIOSH.
3. NE MANGEZ, NE BUVEZ et NE FUMEZ PAS dans la zone de travail afin d'éviter d'ingérer des particules de peinture contaminées. Les utilisateurs doivent se laver et procéder à un nettoyage AVANT de manger, de boire ou fumer. Les aliments et les cigarettes ne doivent pas être laissés dans la zone de travail si la poussière peut s'y déposer.

#### Sécurité pour l'environnement

1. La peinture doit être retirée de manière à réduire au minimum la quantité de poussière générée.
2. Les zones où le retrait de peinture a lieu doivent être scellées avec des bâches en plastique d'une épaisseur de 4 millimètres.
3. Le ponçage doit être effectué de manière à réduire l'entraînement de poussière de peinture hors de la zone de travail.

#### Nettoyage et mise au rebut

1. Toutes les surfaces de la zone de travail doivent être aspirées et nettoyées à fond, chaque jour et pendant toute la durée du travail de ponçage. Les sacs filtrants des aspirateurs doivent être remplacés fréquemment.
2. Les bâches de protection en plastique doivent être rassemblées et jetées avec les poussières, copeaux et autres débris. Elles doivent être placées dans des récipients étanches et jetées selon les procédures habituelles de collecte des déchets.  
Pendant le nettoyage, les enfants et les femmes enceintes doivent être tenus éloignés de la zone de travail.

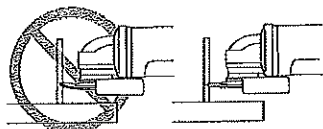
3. Tous les jouets, meubles lavables et ustensiles utilisés par les enfants doivent être lavés à fond avant de pouvoir être réutilisés.

### Meulage et découpe des bords

**⚠ AVERTISSEMENT :** n'utilisez pas de disques de meulage/tronçonnage de bords pour les opérations de meulage de surface, car ces disques ne sont pas conçus pour les pressions latérales provoquées par le meulage de surface. Une rupture du disque et des blessures peuvent se produire.

**⚠ ATTENTION :** les disques utilisés pour le meulage et la découpe des bords peuvent rompre ou rebondir s'ils sont courbés ou tordus pendant l'utilisation de l'outil. Pendant toutes les opérations de meulage/découpe de bords, le côté ouvert du carter de protection doit toujours être positionné à l'opposé de l'utilisateur.

**AVIS :** le meulage/la découpe de bords avec un disque de type 27 doit être limité aux découpes et à la réalisation d'entailles peu profondes - moins de 13 mm de profondeur lorsque le disque est neuf. Réduisez la profondeur de découpe/d'entailage proportionnellement à la réduction du rayon du disque, suivant son usure. Consultez le **Tableau des accessoires** pour avoir plus d'informations. Le meulage/la découpe de bords avec un disque de type 41 nécessite l'utilisation d'un carter de protection de type 1.



1. Laissez l'outil atteindre son plein régime avant de le mettre en contact avec la surface à travailler.
2. Appuyez un minimum sur la surface et laissez l'outil fonctionner à grande vitesse. L'efficacité du meulage/ de la découpe est supérieure lorsque l'outil fonctionne à grande vitesse.
3. Placez-vous de sorte que le côté inférieur à nu du disque pointe loin de vous.
4. Lorsqu'une coupe est entamée et qu'une entaille est pratiquée dans la pièce à travailler, ne modifiez plus l'angle de coupe. La modification de l'angle entraîne la courbure du disque qui peut alors se briser. Les disques prévus pour le meulage des bords ne sont pas conçus pour supporter les pressions latérales provoquées en cas de pliage.
5. Retirez l'outil de la surface à travailler avant de l'arrêter. Laissez l'outil s'arrêter complètement de tourner avant de le poser.

### Pour couper le métal

Pour le tronçonnage avec des abrasifs agglomérés, toujours utiliser le carter de protection de type 1.

Lors de la coupe, adopter une vitesse modérée et adaptée au matériau à découper. Ne pas trop appuyer sur le disque de tronçonnage, ni incliner ou faire osciller la machine.

Ne pas réduire la vitesse de ralentissement des disques de tronçonnage en appliquant une pression latérale.

La machine doit toujours être utilisée avec un mouvement de meulage vers le haut. Dans le cas contraire, il existe un risque d'être poussé de manière incontrôlée hors de la découpe.

Lors de la découpe de profilés et de barres carrées, il convient de commencer par la section la plus petite.

### Meulage grossier

Ne jamais utiliser de disque de tronçonnage pour le dégrossissage.

Utilisez toujours le carter de protection de type 27.

Les meilleurs résultats de dégrossissage sont obtenus en orientant la machine selon un angle de 30° à 40°. Déplacez la machine d'avant en arrière avec une pression modérée. De cette manière, la pièce ne deviendra pas trop chaude, ne se décolore pas et aucune rainure ne sera formée.

### Découpe de la pierre

La machine doit être utilisée uniquement pour la découpe à sec.

Pour la découpe de la pierre, il convient d'utiliser un disque de tronçonnage diamanté. N'utilisez la machine qu'avec le masque de protection contre la poussière supplémentaire.

### Conseil de travail

Prenez soin lors de la découpe d'encoches dans les parois structurelles.

Les encoches dans les parois structurelles sont sujettes à des réglementations qui varient selon le pays. Ces réglementations doivent être respectées dans tous les cas. Avant de commencer le travail, consultez l'ingénieur structurel responsable, l'architecte ou le superviseur de construction.

### MAINTENANCE

Votre outil électrique DEWALT a été conçu pour fonctionner longtemps avec un minimum de maintenance. Le fonctionnement continu et satisfaisant de l'outil dépendra d'une maintenance adéquate et d'un nettoyage régulier.

**⚠ AVERTISSEMENT :** pour réduire tout risque de dommages corporels graves, arrêter et déconnecter la batterie avant tout réglage ou avant de retirer ou installer toute pièce ou tout accessoire. Tout démarrage accidentel pourrait causer des dommages corporels.

Le chargeur et le bloc batterie ne peuvent pas être réparés.



### Lubrification

Votre outil électrique ne requiert aucune lubrification additionnelle.



## Entretien

**⚠** **AVERTISSEMENT :** éliminer poussière et saleté du boîtier principal à l'aide d'air comprimé chaque fois que les orifices d'aération semblent s'encrasser. Porter systématiquement des lunettes de protection et un masque anti-poussières homologués au cours de cette procédure.

**⚠** **AVERTISSEMENT :** ne jamais utiliser de solvants ou tout autre produit chimique décapant pour nettoyer les parties non métalliques de l'outil. Ces produits chimiques pourraient en attaquer les matériaux utilisés. Utiliser un chiffon humidifié avec de l'eau et un savon doux. Protéger l'outil de tout liquide et n'immerger aucune de ses pièces dans aucun liquide.

## Accessoires en option

**⚠** **AVERTISSEMENT :** comme les accessoires autres que ceux offerts par DEWALT n'ont pas été testés avec ce produit, leur utilisation avec cet appareil pourrait être dangereuse. Pour réduire tout risque de dommages corporels, seuls des accessoires DEWALT recommandés doivent être utilisés avec cet appareil.

Veuillez consulter votre revendeur pour plus d'informations sur les accessoires appropriés.

	Max. [mm]		(mm)	Rotation min. [min. <sup>-1</sup> ]	Vitesse périphérique [m/s]	Longueur de trou fileté [mm]
	D	b	d			
	115	6	22,23	11 500	80	—
	125	6	22,23	11 500	80	—
	150	6	22,23	9 300	80	—
	115	—	—	11 500	80	—
	125	—	—	11 500	80	—
	75	30	M14	11 500	45	20,0
	115	12	M14	11 500	80	20,0
	125	12	M14	11 500	80	20,0

## Protection de l'environnement












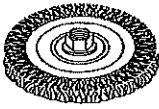



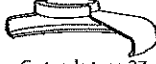


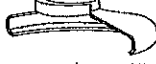



Tri sélectif. Les produits et batteries marqués de ce symbole ne doivent pas être jetés avec les déchets ménagers.

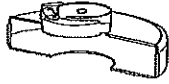




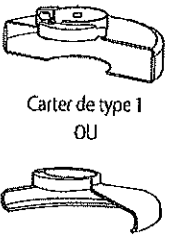
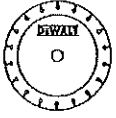


Les produits et batteries contiennent des matières qui peuvent être récupérées et recyclées afin de réduire la demande en matières premières. Veuillez recycler les produits électriques et les batteries conformément aux dispositions locales en vigueur. Pour plus d'informations, consultez le site [www.2helpU.com](http://www.2helpU.com).

## Batterie rechargeable

Ce bloc-batterie longue durée doit être remplacé lorsqu'il ne parvient plus à fournir la puissance nécessaire aux opérations qui étaient facilement réalisées auparavant. En fin de vie utile, mettre la batterie au rebut conformément à la réglementation en matière d'environnement :

- Décharger complètement la batterie, puis la retirer de l'outil.
- Les cellules ion lithium sont recyclables. Les apporter au revendeur ou dans un centre de recyclage local. Les blocs batterie collectés seront recyclés ou mis au rebut correctement.

Diagrammes des accessoires			
Type de carter	Accessoire	Description	Installation de la meule
 Carter de type 27		Meule à moyeu déporté	 Carter de type 27
		Disque à lamelles	 Brûde de soutien  
		Brosse métallique circulaire	Meule de type 27 à moyeu déporté  Brûde de verrouillage
		Brosse métallique à écrou taraudé	 Carter de type 27  Brosse métallique circulaire
		Brosse coupelle à écrou taraudé	 Carter de type 27  Brosse métallique
		Tampon de soutien/disque abrasif	 Carter de type 27  Tampon de soutien en caoutchouc  Disque abrasif  Écrou de blocage

Diagrammes des accessoires			
Type de carter	Accessoire	Description	Installation de la meule
 Carter de type 1		Disque de coupe de maçonnerie, liaisonné	 Carter de type 1
		Disque à métal, liaisonné	 Bride de soutien
 Carter de type 1 OU Carter de type 27		Meule à tronçonner diamantée	 Meule à tronçonner   Bride de verrouillage