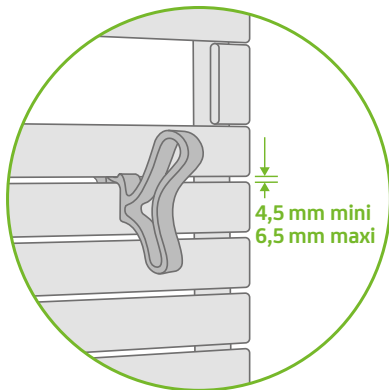


1 PATÈRE COURBE POUR SÈCHE-SERVIETTES À LAMES PLATES



PATÈRE COURBE

EXISTE AUSSI EN



Blanc



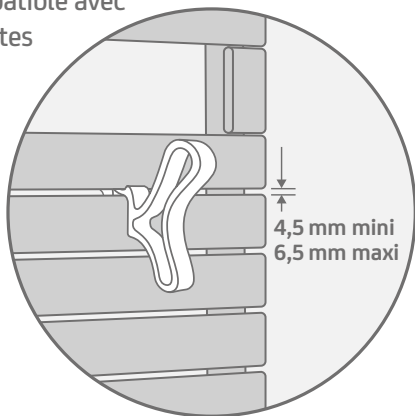
Cappuccino



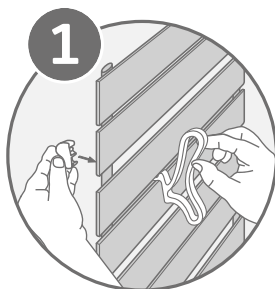
Gris acier

www.confort-sauter.com

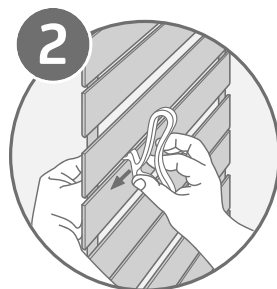
Cette patère est compatible avec tous les sèche-serviettes à lames plates dont l'espacement entre 2 lames est compris entre 4,5 et 6,5 mm.



FIXATION À VOTRE SÈCHE-SERVIETTES



Présentez la patère entre 2 lames sur l'avant du produit et présentez le verrou à l'arrière du produit.



Insérez la patère dans le verrou et faites la glisser jusqu'à la butée.

Retrouvez tous nos accessoires sur <http://boutique.confort-sauter.com>



029021300



3 4 1 0 5 3 2 9 0 2 1 3 5