

THOMSON

VENTILATEUR SUR PIED ÉLECTRONIQUE CONFORT THVEL460KS

MANUEL D'UTILISATION



Veillez lire attentivement la notice d'utilisation avant d'utiliser cet appareil. Veillez conserver ces instructions pour toute future référence.

Ce produit est conforme aux exigences essentielles de la directive 2014/35/UE. (abrogeant la directive 73/23/CEE modifiée par la directive 93/68/CEE) et 2014/30/UE (abrogeant la directive 89/336/CEE).



AVERTISSEMENT !!!

Si le câble d'alimentation est endommagé, il doit être remplacé par le fabricant, son service après-vente ou des personnes de qualification similaire afin d'éviter un danger.

La fiche de prise de courant du câble d'alimentation doit être enlevée du socle avant de nettoyer l'appareil ou d'entreprendre les opérations d'entretien.

RÈGLES DE SÉCURITÉ

Le produit doit être installé en respectant les règles nationales d'installation.

Cet appareil est uniquement destiné à une utilisation domestique et intérieure.

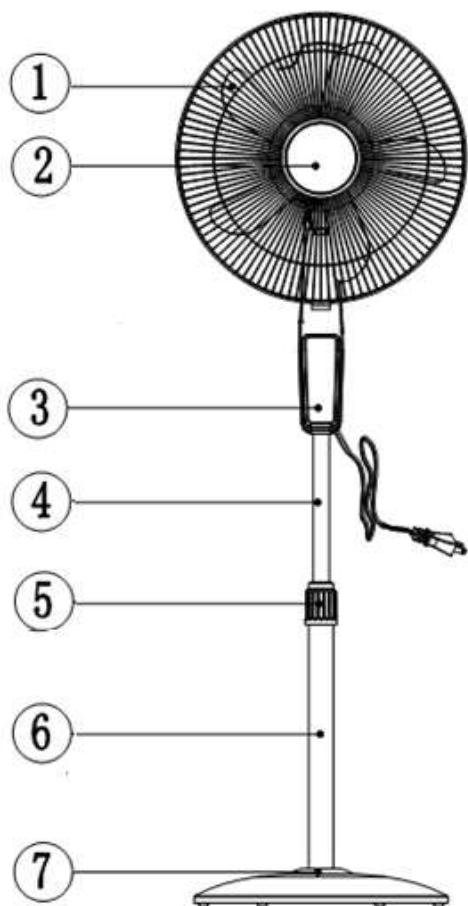
1. Montez-le complètement avant de le mettre en marche.
2. Avant la connexion de l'appareil, contrôlez si :
 - la tension de raccordement est bien la même que celle de la plaque signalétique,
 - la prise et l'approvisionnement en courant sont adaptés à l'appareil,

- la fiche du câble est adaptée à la prise de courant
- L'appareil est prévu uniquement pour une prise de courant ayant une tension de raccordement de 230 Volts (50 Hz).
- 3. N'insérez jamais vos doigts, des crayons ou tout autre objet à travers la grille lorsque le ventilateur est en marche.
- 4. Veillez à ce que le ventilateur soit placé sur une surface stable lorsqu'il est en marche.
- 5. N'utilisez pas votre ventilateur près d'une fenêtre. La pluie pourrait causer un risque de choc électrique.
- 6. Ne jamais laisser le ventilateur fonctionner sans surveillance.
- 7. Pour des raisons de sécurité, il est IMPERATIF de toujours retirer la fiche de la prise lorsque l'appareil n'est pas utilisé, avant de le nettoyer ou avant toute maintenance.
- 8. Ne pas utiliser de produits chimiques ou de détergents pour le nettoyage qui pourraient facilement abîmer ou déformer votre appareil.
- 9. Ne tirez pas sur le cordon d'alimentation pour débrancher l'appareil de la prise de courant.
- 10. Ne pas utiliser l'appareil avec un câble ou une fiche endommagé.
- 11. N'essayez jamais de démonter ou de réparer vous-même l'appareil. Dans le cas d'une réparation par une personne non

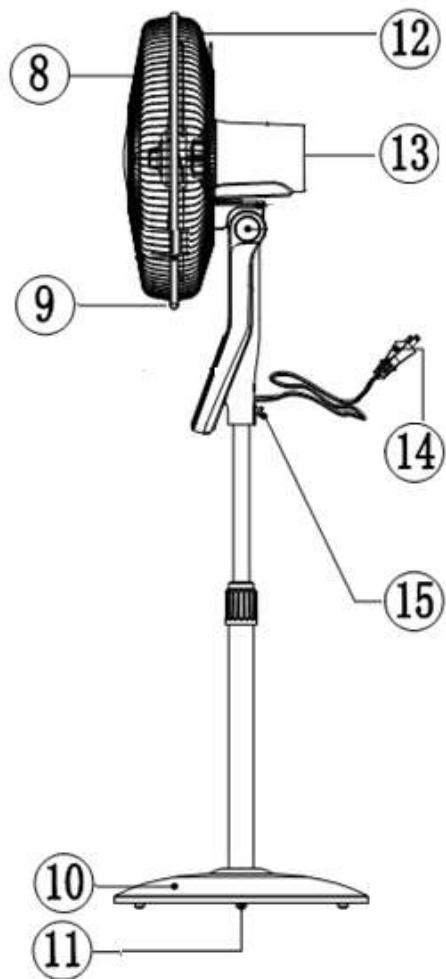
- compétente, la garantie est annulée.
12. Débranchez le ventilateur lorsque vous le déplacez.
 13. Ne jamais laisser fonctionner cet appareil en présence ou à la portée d'enfants sans surveillance.
 14. L'appareil et la grille ne doivent pas être démontés pour l'entretien ou le nettoyage.
 15. Les appareils ne sont pas destinés à être mis en fonctionnement au moyen d'une minuterie extérieure ou par un système de commande à distance séparé.
 16. Cet appareil peut être utilisé par des enfants âgés d'au moins 8 ans et par des personnes ayant des capacités physiques, sensorielles ou mentales réduites ou dénuées d'expérience ou de connaissance, s'ils (si elles) sont correctement surveillé(e)s ou si des instructions relatives à l'utilisation de l'appareil en toute sécurité leur ont été données et si les risques encourus ont été appréhendés. Les enfants ne doivent pas jouer avec l'appareil. Le nettoyage et l'entretien par l'utilisateur ne doivent pas être effectués par des enfants sans surveillance.
 17. Ce produit est conforme aux exigences imposées par les directives 2014/35/UE (abrogeant la directive 73/23/CEE modifiée par la directive 93/68/CEE) et 2014/30/UE (abrogeant la directive 89/336/CEE).

18. **AVERTISSEMENT !!!** Si le câble d'alimentation est endommagé, il doit être remplacé par le fabricant, son service après-vente ou des personnes de qualification similaire afin d'éviter un danger.
19. La fiche de prise de courant du câble d'alimentation doit être enlevée du socle avant de nettoyer l'appareil ou d'entreprendre les opérations d'entretien.
20. Une fois que l'appareil est assemblé, il est interdit de démonter les grilles.
21. Cet appareil est destiné à être utilisé dans des applications domestiques et intérieures.
22. Pour un assemblage correct de l'appareil, veuillez vous référer au paragraphe correspondant à la page 7.
23. Pour les instructions de nettoyage et d'entretien, veuillez vous référer au paragraphe nettoyage et entretien à la page 9.
24. Les instructions d'emploi doivent être fournies et conserver avec l'appareil afin que celui-ci puisse être utilisé sans danger.

DESCRIPTION

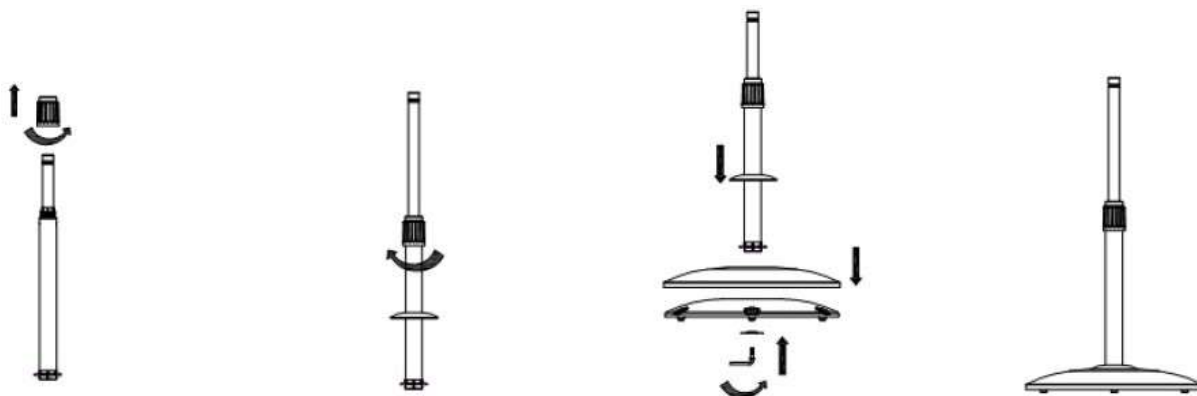


1. Pales
2. Grille avant
3. Panneau de commandes
4. Tube d'extension
5. Anneau de réglage hauteur
6. Tube inférieur
7. Enjoliveur de base



8. Grille avant
9. Vis de verrouillage du cerclage
10. Base plastique
11. Contrepoids
12. Grille arrière
13. Boitier moteur
14. Câble d'alimentation
15. Vis de serrage

INSTRUCTIONS D'ASSEMBLAGE

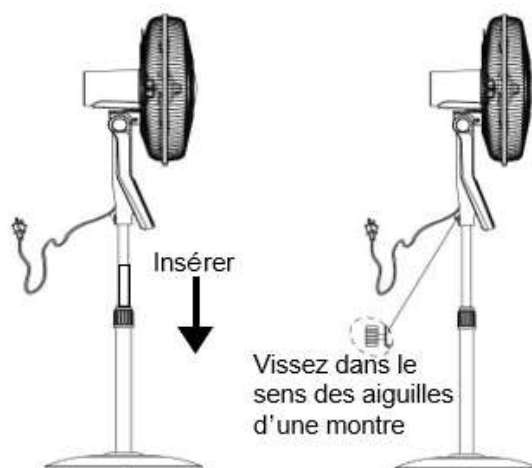


- Desserrez et retirez l'anneau de réglage de hauteur de la partie supérieure du tube inférieur. Faites glisser l'enjoliveur de la base sur le tube. Remettez l'anneau de réglage de la hauteur et serrez.
- Raccordez ensuite le tube à la base ronde positionnée sur le contrepoids. Par de dessous, insérez la rondelle et serrez l'ensemble à l'aide de la vis coudée fournie. Bien serrez jusqu'à ce qu'il soit correctement bloqué.
- Faites glisser vers le bas l'enjoliveur de base sur l'ensemble.



- Retirez le contre-écrou de protection de l'arbre du moteur.
- Placez la grille arrière sur le carter du moteur en veillant à bien positionner les ergots du carter dans les trous de guidage de la grille.
- Serrez fermement (dans le sens des aiguilles d'une montre) le contre-écrou pour fixer la grille arrière.
- Positionnez la pale du ventilateur sur l'arbre du moteur en plaçant les encoches de la pale dans l'axe traversant l'arbre du moteur.
- Serrez à l'aide de l'écrou inverse (dans le sens inverse des aiguilles d'une montre et bien bloquer la pale).
- Placez la grille avant et installez l'anneau de cerclage en plastique autour des grilles pour les maintenir. Veillez à bien positionner les rebords des 2 grilles dans les 2 encoches de l'intérieur du cerclage.
- Serrez la vis de la grille pour fixer l'anneau.

- Insérez le tube intérieur dans le corps principal (panneau de commandes) du ventilateur et fixez-le en serrant la grande vis à l'arrière.





CLAVIER DE COMMANDE

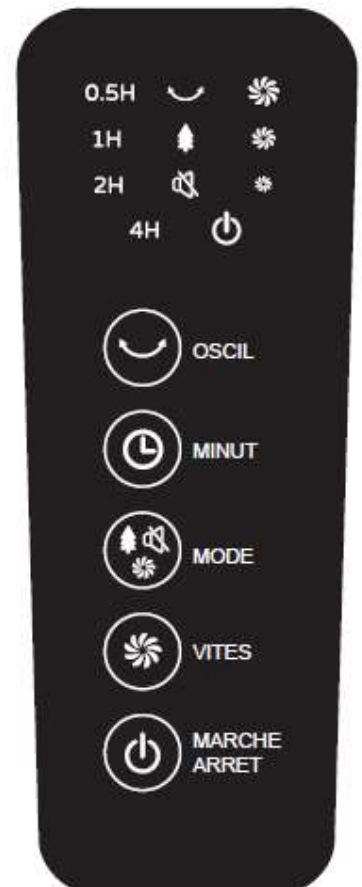
AVERTISSEMENT : Ne pas positionner d'objet à une distance inférieure à 1 mètre de l'avant, des côtés et de l'arrière de l'appareil.

IMPORTANT ! NE PAS COUVRIR L'APPAREIL !

Placez le ventilateur sur une surface stable, plane et sèche.

Fonctionnement

- Raccordez le cordon d'alimentation à une prise murale adaptée.
- Appuyez sur le bouton MARCHE/ARRÊT pour démarrer le ventilateur.
- Appuyez sur le bouton VITESSE pour régler la vitesse au niveau souhaité: lente, moyenne ou rapide.
- Appuyez sur le bouton MODE pour régler sur le mode désiré: normal, naturel ou silencieux.
- En mode Silencieux: le ventilateur fonctionne à une vitesse prédéterminée et le niveau sonore est abaissé, l'indicateur  s'allume.
- En mode Naturel: le ventilateur change de rythme de ventilation de façon aléatoire pour une sensation de brise naturelle. L'indicateur  s'allume.
- Appuyez sur le bouton OSCILLATION pour activer la fonction d'oscillation.
- Appuyez sur le bouton MINUTERIE pour démarrer la minuterie réglable entre 30 minutes et 7,5 heures. Chaque impulsion sur le bouton, augmente la durée de 30 minutes. Renouvelez l'opération jusqu'à obtention du temps désiré jusqu'à 7,5 heures maximum.
- Réglage de l'inclinaison : vous pouvez incliner la grille pour orienter le flux d'air vers le haut ou vers le bas.



Télécommande

Toutes les fonctions du ventilateur peuvent être activées à partir de la télécommande.

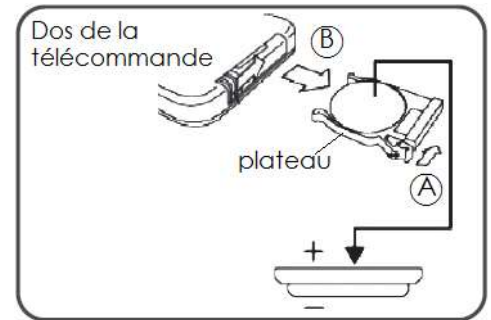
-Fonctionne avec 1 pile bouton CR2025 de 3 volts fournie dans la télécommande. Les piles usagées doivent être mises au rebut de façon sûre. Les déposer dans des bacs de collecte prévus (renseignez-vous auprès de votre revendeur) afin de protéger l'environnement

-Respecter les polarités en l'insérant.



REPLACEMENT DE LA BATTERIE

1. Retirez le plateau de la pile en appuyant sur le clip de verrouillage A avec votre pouce. Faites glisser le plateau de la pile dans le sens de la flèche B.
2. Remplacez par le même type de pile et assurez vous que le sens d'introduction (+) selon le diagramme avec le côté (+) orienté vers le haut. Le non respect des polarités peut causer d'importants dégâts.
3. Remettez le plateau de la pile dans la télécommande jusqu'à son verrouillage.



AVERTISSEMENT: Danger de court circuit et de chocs électriques si les piles sont mal installées. Remplacez les piles uniquement par des piles du même type ou compatibles

NETTOYAGE ET ENTRETIEN

- Le ventilateur doit être nettoyé régulièrement pour assurer un fonctionnement optimal.
- Assurez-vous que le ventilateur est débranché du secteur avant de retirer la protection.
- Débranchez le ventilateur du secteur avant le nettoyage.
- Utilisez un chiffon humide (non mouillé) pour essuyer l'extérieur du ventilateur afin d'éliminer la poussière et la saleté.
- Utilisez un aspirateur pour retirer la poussière et la saleté autour des grilles.
- Assurez-vous que le ventilateur est sec avant de le remettre sous tension.
- Ne tentez pas de démonter le ventilateur. Il n'y a pas de pièces réparables par l'utilisateur. Pour les opérations d'entretien ou de réparation, contactez un électricien agréé.

SPECIFICATIONS TECHNIQUES :

Modèle n°	THVEL460KS
Alimentation	220-240V~50Hz
Puissance	60 W
Classe	II
Batterie télécommande	CR2025, 3V

Description	Symbole	Valeur	Unité
Débit d'air maximal	F	50,4	m ³ /min
Puissance absorbée	P	55,5	W
Valeur de service	SV	0,91	(m ³ /min)/W
Consommation d'électricité appareil éteint	P _{OFF}	0,2	W
Niveau de puissance acoustique	L _{WA}	63	dB(A)
Vitesse maximale de l'air	c	2,7	mètres/sec
Norme de mesure de la valeur de service	IEC 60879:1986 (corr.1992)		
Coordonnées de contact pour tout complément d'information	SCHNEIDER CONSUMER GROUP, 12 rue Jules Ferry, 93110 Rosny sous Bois, France		



Ce logo apposé sur le produit signifie qu'il s'agit d'un appareil dont le traitement en tant que déchet rentre dans le cadre de la directive 2012/19/CE du 4 juillet 2012, relative aux déchets d'équipements électriques et électroniques (DEEE).

- La présence de substances dangereuses dans les équipements électriques et électroniques peut avoir des effets potentiels sur l'environnement et la santé humaine dans le cycle de retraitement de ce produit.
- Ainsi, lors de la fin de vie de cet appareil, celui-ci ne doit pas être débarrassé avec les déchets municipaux non triés.
- En tant que consommateur final, votre rôle est primordial dans le cycle de réutilisation, de recyclage et les autres formes de valorisation de cet équipement électrique et électronique. Des systèmes de reprise et de collecte sont mis à votre disposition par les collectivités locales (déchetteries) et les distributeurs.
- Vous avez l'obligation d'utiliser les systèmes de collecte sélective mise à votre disposition.

La garantie ne couvre pas les pièces d'usure du produit, ni les problèmes ou les dommages résultant de:

- (1) détériorations superficielles dues à l'usure normale du produit ;
- (2) défauts ou détériorations dus au contact du produit avec des liquides et dus à la corrosion provoquée par la rouille ou de présence d'insectes;
- (3) tout incident, abus, utilisation impropre, modification, démontage ou réparation non autorisés;
- (4) toute opération impropre d'entretien, utilisation non conforme aux instructions concernant le produit ou le branchement à une tension incorrecte ;
- (5) toute utilisation d'accessoires non fournis ou non approuvés par le fabricant.

La garantie sera annulée en cas d'élimination de la plaque signalétique et/ou du numéro de série du produit.



Pour en savoir plus :
www.quefairedemesdechets.fr

Importé par SCHNEIDER CONSUMER GROUP
12 rue Jules Ferry, 93110 Rosny-sous-Bois, France
THOMSON est une marque de Technicolor SA utilisée sous licence par
SCHNEIDER CONSUMER GROUP.

THOMSON

COMFORT ELECTRONIC STAND FAN

THVEL460KS

INSTRUCTION MANUAL



Please read the instructions for use carefully before using this device. Please keep these instructions for future reference.

This product complies with the essential requirements of Directive 2014/35 / EU. (repealing Directive 73/23 / EEC as amended by Directive 93/68 / EEC) and 2014/30 / EU (repealing Directive 89/336 / EEC).



WARNING!!!

If the power cord is damaged, it must be replaced by the manufacturer, its service or similarly qualified persons in order to avoid a hazard.

The plug socket power cable must be removed before cleaning the unit or undertake maintenance operations.

WARNINGS

The product must be installed in accordance with the national wiring rules.

This unit is intended for household and domestic use only.

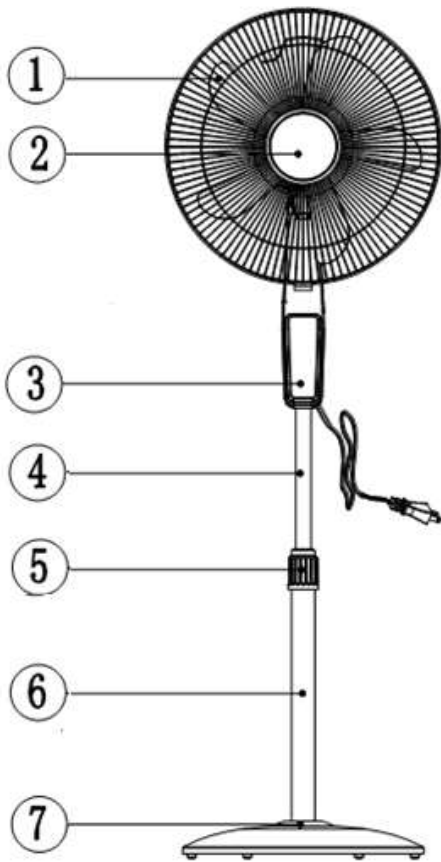
1. Well assemble the product before use.
 2. Before connecting the appliance, check that:
 - The supply voltage is the same as the nameplate,
 - The power supply socket is suitable to the device,
 - The cable plug is adapted to the socket
- The product is intended only for a socket with a main voltage of 230 volts (50 Hz).

3. Never insert fingers, pencils or other objects through the grid when the appliance is running.
4. Make sure the appliance is placed on a stable surface when in use.
5. Do not use your appliance near a window. The rain could cause an electrical shock.
6. Never leave the appliance running unattended.
7. For security reasons, you **MUST** always remove the plug from the outlet when not in use, before cleaning or before maintenance.
8. Do not use chemicals or detergents for cleaning, it could easily damage or deform your appliance.
9. Do not pull the cord to unplug from the socket.
10. Do not use the unit with a damaged cord or plug.
11. Never attempt to disassemble or repair the device yourself. In the case of repairs by someone not competent, the warranty is void.
12. Unplug the product when you move it.
13. Never run the product in the presence or within reach of unsupervised children.
14. The unit and the grid should not be removed for maintenance or cleaning.

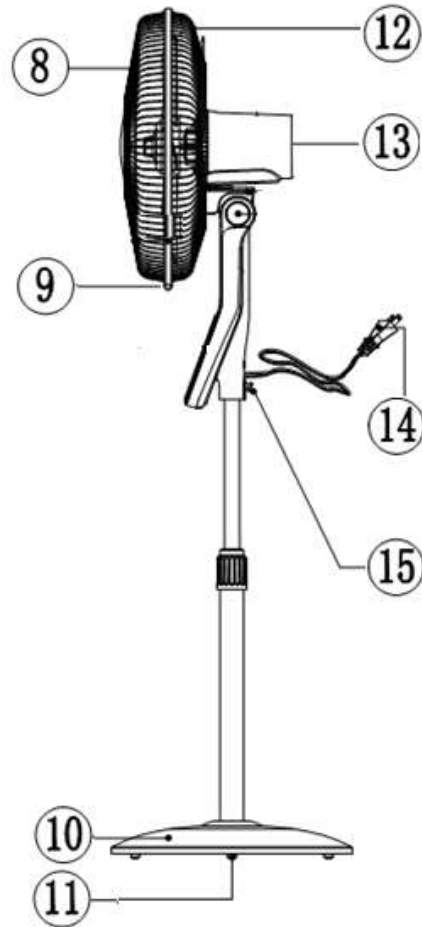
15. The devices are not intended to be operated by means of an external timer or a separate remote control system.
16. This appliance can be used by children aged from 8 years and above and persons with reduced physical, sensory or mental capabilities or lack of experience and knowledge if they have been given supervision or instruction concerning use of the appliance in a safe way and understand the hazards involved. Children shall not play with the appliance. Cleaning and user maintenance shall not be made by children without supervision.
17. This product complies with the requirements of Directives 2014/35/EU (repealing Directive 73/23/EEC amended by Directive 93/68/EEC) and 2014/30/EU (repealing Directive 89/336/EEC).
18. **WARNING !!!** If the power cable is damaged, it must be replaced by the manufacturer, its after sales service or similar qualified persons in order to avoid a hazard.
19. The plug must be removed from the base before cleaning the appliance or undertaking maintenance operations.
20. Once the device is assembled, it is forbidden to remove the grilles.
21. This appliance is intended to be used indoor use only & household.

22. Regarding the correct assembly of the device, refer to page 7 of the corresponding instructions.
23. For cleaning and maintenance instruction, refer to page 9 of the corresponding section
24. User instructions should be provided with the device so that it can be used safely.

DESCRIPTION

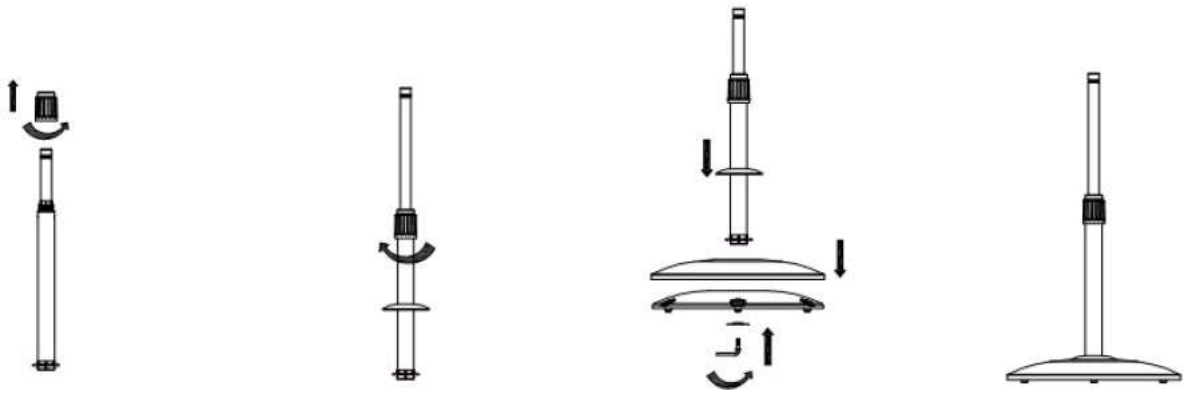


1. Blade
2. Front grill
3. Control panel
4. Adjustable pole
5. Rod fixing ring nut
6. Lower tube
7. Base decorative cap

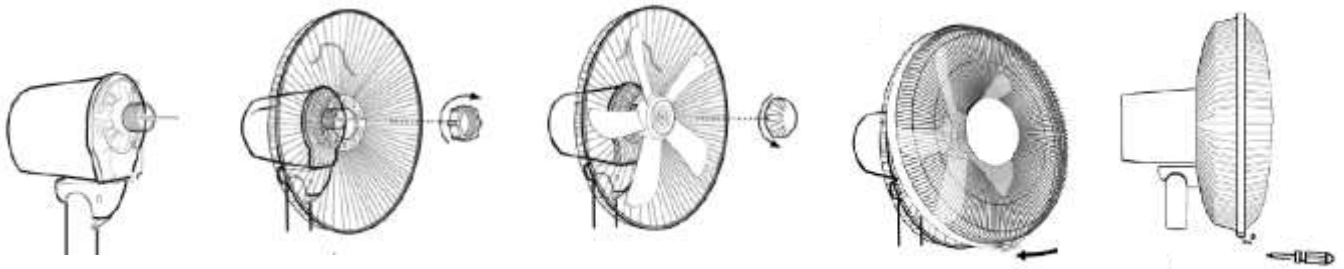


8. Front grill
9. Ring screw
10. Base
11. Balance weight
12. Rear grill
13. Motor housing
14. Power cord
15. Fixing screw

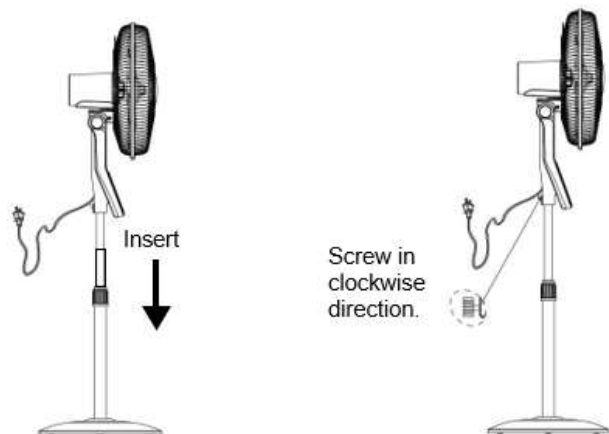
ASSEMBLY



- Loosen and remove the rod fixing ring nut from the top of the lower tube. Slide the decorative cap from the base onto the tube. Replace and tighten the rod fixing ring.
- Then connect the tube assembly to the round base and positioned on the counterweight. From underneath, insert the washer and tighten the assembly using the supplied angle screw. Squeeze until it is properly locked.
- Slide the base decorative cap down over the assembly.



- Remove the lock nut from motor shaft. (anticlockwise)
 - Place the rear grille on the motor housing, making sure to position the housing lugs in the guide holes of the grille.
 - Firmly tighten (clockwise) the locknut to secure the rear grille.
 - Place the fan blade on the motor shaft by placing the notches in the blade in the shaft passing through the motor shaft.
 - Tighten with the reverse nut (counterclockwise and lock the blade securely).
 - Place the front grille and install the plastic strapping ring around the grilles to hold them. Be sure to position the edges of the 2 grids in the 2 notches inside the strapping.
 - Tighten the grid screw to secure the ring.
- Insert the inner tube in the main body (control panel) of the fan and fix it with the screw at the back.





OPERATING INSTRUCTIONS

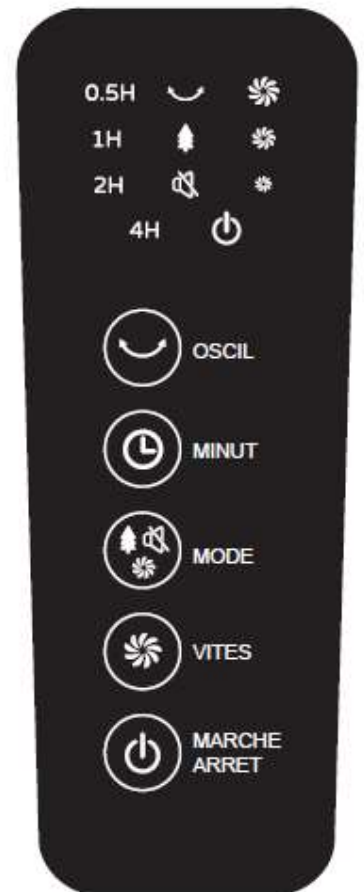
WARNING: Keep all objects at least 1 meter from the front, sides and rear of the appliance.

IMPORTANT ! DO NOT COVER THIS APPLIANCE!

Place the fan on a dry, level and solid surface.

Operation

- Plug the powercord into the suitable wall socket.
- Press MARCHE ARRET (ON/OFF) button to start the fan.
- Press VITES (SPEED) button to set Low, Middle or High speed.
- Press MODE button to set normal, natural or quite mode.
- In quite mode: the fan will operate at a predetermined speed and lower noise level, the indicator  will be illuminated.
- In Natural mode: The fan changes pace randomly to give you the sensation of a natural breeze. The  indicator will be illuminated.
- Press OSCIL (SWING) button to active oscillation function.
- Press MINUT (TIMER) button to start timer from 30 minutes to 7.5 hours. Each time you press button timer will increase in 30 minutes. Renew the operation until the desired time is reached up to 7.5 hours.
- Tilt adjustment: air flow can be adjusted by moving the fans head up or down.



Remote control

All functions on the fan can be activated from the remote control.

-Remote control requires 1pc CR2025 3V battery supplied in the remote control. Used batteries must be safely disposed. Place them in collection bins provided to protect the environment.

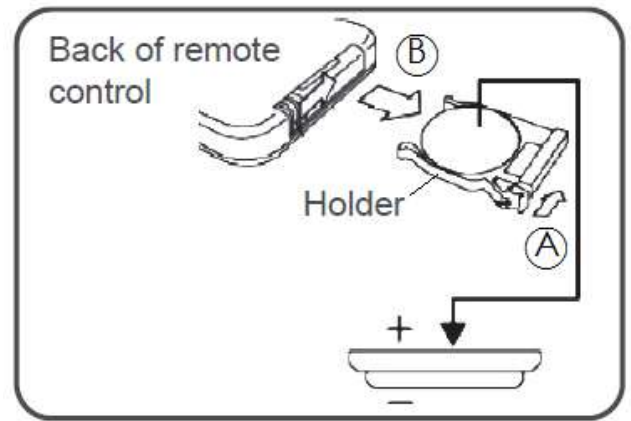
-Respect the polarity when inserting



BATTERY REPLACEMENT

1. Remove the battery holder by pressing the locking tab A with your thumb and pulling it out as per arrow B.
2. Replace the battery with the same type and the (+) side facing up.
3. Gently push in the holder until securely locked into place.

CAUTION: Danger of short circuit and electric shock if battery is incorrectly replaced. Replace batteries only with batteries of the same type or compatible



CLEANING AND MAINTENANCE

- The fan requires regular cleaning to ensure trouble free operation.
- Ensure that the fan is switched off from the supply mains before removing the grill.
- Unplug the fan from the mains supply before cleaning.
- Use a damp cloth (not wet) to wipe the exterior of the fan to remove dust and dirt.
- Use a vacuum cleaner to remove dust and fluff from around the grills.
- Ensure the fan is dry before plugging back into the mains supply.
- Do not attempt to dismantle the fan. There are no user serviceable parts. For service or repair, contact an authorized electrical service technician.

TECHNICAL SPECIFICATIONS:

Model n°	THVEL460KS
Power supply	220-240V~50Hz
Power	60 W
Class	II
Remote control battery	CR2025, 3V

Description	Symbol	Value	Unit
Maximum fan flow rate	F	50,4	m ³ /min
Fan power input	P	55,5	W
Service value	SV	0,91	(m ³ /min)/W
Off power consumption	P _{OFF}	0,2	W
Fan sound power level	L _{WA}	63	dB(A)
Maximum air velocity	c	2,7	metres/sec
Measurement standard for service value	IEC 60879:1986 (corr.1992)		
Contact details for obtaining more information	SCHNEIDER CONSUMER GROUP, 12 rue Jules Ferry, 93110 Rosny sous Bois, France		



The European directive 2012/19/EC on Waste Electrical and Electronic Equipment (WEEE), requires that old household electrical appliances must not be disposed in the normal unsorted municipal waste stream. Old appliances must be collected separately in order to optimize the recovery and recycling of the materials they contain and reduce the impact on human health and the environment. The crossed out “wheeled bin” symbol on the product reminds you of your obligation, that when you dispose of the appliance it must be separately collected. Consumers should contact their local authority or retailer for information concerning the correct disposal of their old appliance.

The warranty does not cover the wear parts of the product, nor the problems or damage resulting from:

- (1) surface deterioration due to normal wear and tear of the product;
- (2) defects or deterioration due to contact with liquids and corrosion caused by rust or the presence of insects;
- (3) any incident, abuse, misuse, alteration, disassembly or Unauthorized repair;
- (4) improper maintenance, improper use concerning the product or connection to an incorrect voltage;
- (5) any use of accessories not supplied or not approved by the manufacturer.

The guarantee will be cancelled if the nameplate and / or serial number of the product are removed.

Imported by SCHNEIDER CONSUMER GROUP
12 Rue Jules Ferry, 93110 Rosny-sous-Bois, France
THOMSON is a trademark of Technicolor SA used under license by
SCHNEIDER CONSUMER GROUP.