



MANUEL D'INSTRUCTIONS POUR :

SW20FW

SW22FW SW22FM

SW38FW SW38FM SW38FX SILENT

SW42FW SW42FM SW42FX SILENT

SW59FW SW59FM SW59FX SILENT





Matériau inflammable. Cet appareil contient du R290/Propane, un réfrigérant inflammable.



Consulter le manuel de l'opérateur.



Lire le manuel technique



Lire le manuel de l'opérateur.

INFORMATIONS DE SÉCURITÉ

Avant l'installation et l'utilisation de l'appareil, lire attentivement les instructions fournies. Le fabricant n'est pas responsable en cas de blessures ou de dommages découlant d'une mauvaise installation et une utilisation incorrecte. Toujours conserver les instructions avec l'appareil pour s'y reporter ultérieurement.

Sécurité des enfants et des personnes vulnérables

AVERTISSEMENT

Risque de blessure ou d'invalidité permanente.

Cet appareil peut être utilisé par des enfants à partir de 8 ans et des personnes ayant des capacités physiques, sensorielles ou mentales réduites, ou un manque d'expérience et de connaissances, sous surveillance ou à condition d'avoir reçu ou des instructions concernant l'utilisation de l'appareil de manière sûre et d'avoir compris les dangers impliqués. Ne pas laisser les enfants jouer avec l'appareil.

Les enfants de moins de 3 ans doivent être tenus à l'écart, à moins d'être surveillés en permanence.

Tenir tous les emballages éloignés des enfants.

Le nettoyage et l'entretien ne doivent pas être effectués par des enfants sans surveillance.

Sécurité générale

Cet appareil est destiné à être utilisé dans des applications domestiques et autres installations similaires telles que : sous-sols, vides sanitaires ; espaces de cuisine pour le personnel dans les magasins, les bureaux et autres environnements professionnels. La plaque signalétique se trouve derrière le réservoir d'eau du déshumidificateur. Maintenir les ouvertures de ventilation dégagées.

Ne pas utiliser de dispositifs mécaniques ou d'autres moyens pour accélérer le processus de dégivrage, autres que ceux recommandés par le fabricant. L'appareil ne doit pas être entreposé dans une pièce avec des sources inflammables fonctionnant en permanence (par exemple, des flammes nues, un appareil à gaz ou un radiateur électrique). Ne pas percer ni brûler.

Tenir compte du fait que les réfrigérants n'ont pas d'odeur. Ne pas utiliser de pulvérisation d'eau ni de vapeur pour nettoyer l'appareil. Nettoyer l'appareil à l'aide d'un chiffon doux humide. Utiliser uniquement des détergents

neutres. Ne pas utiliser de produits abrasifs, de tissus de nettoyage abrasifs, de solvants ou d'objets métalliques.

Si le cordon d'alimentation est endommagé, il doit être remplacé par le fabricant, son centre de service agréé ou des personnes qualifiées du même type pour éviter tout danger.

CONSIGNES DE SÉCURITÉ

Installation

AVERTISSEMENT

Cet appareil ne doit être installé que par une personne qualifiée. Enlever tout l'emballage.

Ne pas installer ni utiliser un appareil endommagé. L'appareil doit être installé, utilisé et entreposé dans une pièce d'une surface de plancher supérieure à 4 m². Respecter les instructions d'installation fournies avec l'appareil.

Toujours déplacer l'appareil avec précaution car il est lourd. Toujours porter des gants de sécurité.

Veiller à ce que l'air puisse circuler autour de l'appareil.

Attendre au moins 4 heures avant de brancher l'appareil à l'alimentation, afin de permettre à l'huile de revenir dans le compresseur.

Ne pas installer l'appareil à proximité de radiateurs ou d'autres sources de chaleur.

Ne pas installer l'appareil exposé à lumière directe du soleil.

Raccordement électrique

AVERTISSEMENT

Risque d'incendie et de choc électrique.

L'appareil doit être raccordé à une prise de terre.

Vérifier que les informations électriques de la plaque signalétique sont en accord avec l'alimentation électrique. Si ce n'est pas le cas, contacter un électricien. Toujours utiliser une prise antichoc correctement installée.

Ne pas utiliser d'adaptateurs multi-fiches ni de rallonges.

Veiller à ne pas endommager les composants électriques (p. ex. fiche secteur, câble secteur).

Contactez le centre de service agréé ou un électricien pour changer les composants électriques.

Le câble secteur doit rester sous le niveau de la fiche secteur.

Brancher la fiche secteur à la prise secteur uniquement à la fin de l'installation.

Veiller à ce qu'il soit possible d'accéder à la prise de courant après l'installation.

Ne pas tirer sur le câble secteur pour débrancher l'appareil.

Toujours tirer sur la prise secteur.

Utilisation

AVERTISSEMENT

Risque de blessures, de brûlures, de chocs électriques ou d'incendie. Ne pas changer la spécification de cet appareil.

Veiller à ne pas endommager le circuit de réfrigérant. Il contient du propane (R290), un gaz naturel ayant un niveau élevé de compatibilité environnementale. Ce gaz est inflammable.

Si le circuit de réfrigérant est endommagé, vérifier qu'il n'y a pas de flammes ni de sources d'inflammation dans la pièce.

Ventiler la pièce.

Ne pas placer de produits inflammables ou d'objets imbibés de produits inflammables près de l'appareil ou dessus.

Mise au rebut

AVERTISSEMENT

Risque de blessure.

Débrancher l'appareil de l'alimentation secteur.

Couper le câble secteur et le mettre au rebut.

Le circuit de réfrigérant de cet appareil est sans danger pour la couche d'ozone. Contacter l'autorité municipale pour savoir comment mettre correctement l'appareil au rebut.

Ne pas endommager la partie de l'unité de réfrigération qui se trouve près de l'échangeur de chaleur.

CARACTÉRISTIQUES TECHNIQUES

	SW20F / SW22F	SW38F	SW42F	SW59F
Surface max.	100 m ²	140 m ²	190 m ²	230 m ²
Débit d'air en vitesse 1	196 m ³ /h	190 m ³ /h	180 m ³ /h	129 m ³ /h
Débit d'air en vitesse 2	342 m ³ /h	336 m ³ /h	315 m ³ /h	296 m ³ /h
Déshumidification à 20 °C et 70 % h.r.	8,0 l/24 h	11 l/24 h	12 l/24 h	25 l/24 h
Déshumidification à 30 °C et 80 % h.r.	13,5 l/24 h	19 l/24 h	25,5 l/24 h	41 l/24 h
Puissance à 20 °C et 70 % h.r.	145 W	320 W	420 W	500 W
Consommation d'énergie à 20 °C et 70 % h.r.	3,5 kWh/24 h	7,3 kWh/24 h	9,3 kWh/24 h	12 kWh/24 h
Volume du réservoir	11,4 litres	11,4 litres	11,4 litres	11,4 litres
Réfrigérant	R290	R290	R290	R290
Charge	100 g	110 g	120 g	150 g
Tension	230 V	230 V	230 V	230 V
Fréquence	50 Hz	50 Hz	50 Hz	50 Hz
Courant	1,1 A	2,2 A	3 A	3,3 A
Protection IP	IPX1	IPX1	IPX1	IPX1
Dimensions en mm, L x B x H	495 x 345 x 527	495 x 345 x 527	495 x 345 x 527	495 x 345 x 527

*Des modifications et des améliorations techniques peuvent être apportées. Toutes les valeurs sont approximatives et peuvent varier en raison des circonstances externes telles que la température, la ventilation et l'humidité.

CARACTÉRISTIQUES TECHNIQUES

	SW38FX Silent	SW42FX Silent	SW59FX Silent
Surface max.	140 m ²	190 m ²	230 m ²
Débit d'air en vitesse 1	185 m ³ /h	175 m ³ /h	120 m ³ /h
Débit d'air en vitesse 2	333 m ³ /h	310 m ³ /h	290 m ³ /h
Déshumidification à 20 °C et 70 % h.r.	11 L/24 h	12 L/24 h	25,5 L/24 h
Déshumidification à 30 °C et 80 % h.r.	19 L/24 h	25,5 L/24 h	41 L/24 h
Puissance à 20 °C et 70 % h.r.	320 W	420 W	500 W
Consommation d'énergie à 20 °C et 70 % h.r.	7,3 kWh/24 h	7,3 kWh/24 h	12 kWh/24 h
Volume du réservoir	11,4 L	11,4 L	11,4 L
Réfrigérant	R290	R290	R290
Charge	110 g	120 g	150 g
Tension	230 V	230 V	230 V
Fréquence	50 Hz	50 Hz	50 Hz
Courant	2,2 A	3 A	3,3 A
Protection IP	IPX1	IPX1	IPX1
Dimensions en mm, L x B x H	495 x 345 x 527	490 x 345 x 527	490 x 345 x 527

*Des modifications et des améliorations techniques peuvent être apportées. Toutes les valeurs sont approximatives et peuvent varier en raison des circonstances externes telles que la température, la ventilation et l'humidité.

PROBLÈME	SOLUTION
Le déshumidificateur ne s'allume pas	<ul style="list-style-type: none"> - Vérifiez que le déshumidificateur est branché correctement et que le fusible n'a pas sauté - Si le voyant d'avertissement est allumé, vérifiez que le réservoir de collecte de l'eau est vide et placé correctement dans le déshumidificateur. Vérifiez que le flotteur est libre - Vérifiez que l'hygrostat fonctionne. Le déshumidificateur doit démarrer lorsque l'hygrostat est sur la position Maximum
Le déshumidificateur ne fonctionne pas	<ul style="list-style-type: none"> - Vérifiez que le ventilateur tourne correctement - Vérifiez si l'air peut circuler librement dans le déshumidificateur. La grille avant et le filtre à air doivent être propres et le déshumidificateur placé à 20-30 cm du mur - Vérifiez si vous entendez des bruits de compression, mais souvenez-vous que le déshumidificateur peut avoir entamé un cycle de déshumidification, lorsque la compression s'arrête. Patientez environ 35 minutes initialement. - Vérifiez qu'une épaisse couche de glace ne s'est pas formée sur les serpentins de réfrigération.
Niveau sonore élevé	<ul style="list-style-type: none"> - Éloignez le déshumidificateur des surfaces alentours - Les serpentins de réfrigération se touchent peut-être, entraînant ainsi des vibrations. Débranchez le déshumidificateur et séparez les serpentins
De la glace se forme sur les serpentins de réfrigération	<ul style="list-style-type: none"> - Retirez le filtre à air à l'arrière du déshumidificateur et vérifiez qu'il n'y a pas de poussières ou de moutons obstruant le flux d'air dans l'appareil
Il n'y a pas d'eau qui s'écoule dans le réservoir	<ul style="list-style-type: none"> - Vérifiez qu'il n'y a pas d'obstruction au niveau du bac de récupération au-dessus du réservoir de collecte de l'eau
Le déshumidificateur ne s'éteint pas une fois le réservoir rempli d'eau	<ul style="list-style-type: none"> - Il est important que le flotteur puisse se déplacer librement dans le réservoir. Si ce n'est pas le cas, celui-ci ne se déclenchera pas lors de la montée du niveau de l'eau et le déshumidificateur ne s'arrêtera pas
La LED clignote en vert	<ul style="list-style-type: none"> - Température trop basse, augmentez la température ambiante.

Si les solutions ci-dessus ne fonctionnent pas, veuillez contacter votre revendeur le plus proche pour faire contrôler votre déshumidificateur ou le faire réparer

WOOD'S, UN DES LEADERS MONDIAUX DES DÉSHUMIDIFICATEURS

Les déshumidificateurs Wood's sont reconnus comme des produits phares sur le marché depuis de nombreuses années. Nos déshumidificateurs peuvent être utilisés dans les climats les plus difficiles, où la capacité de déshumidification doit être bonne, même à des températures et des niveaux d'humidité relativement bas. Nos déshumidificateurs obtiennent de très bons résultats dans des lieux qui sont souvent humides comme les caves, les garages ou les résidences secondaires. Ils sont également excellents pour sécher le linge, les greniers, les piscines et les buanderies. Ils sont efficaces et consomment peu d'énergie. Ils n'abîment pas les vêtements.

La quantité d'humidité retirée par le déshumidificateur dépend de la température, du niveau d'humidité et du lieu d'installation. Les conditions météorologiques extérieures peuvent également affecter les performances de votre déshumidificateur. Par temps froid, l'humidité absolue décroît, réduisant ainsi le niveau d'extraction de l'humidité contenue dans l'air par votre déshumidificateur. (L'humidité relative peut quand même être élevée.) Le déshumidificateur convient à une utilisation à des températures allant de +2 °C à +35 °C.

Les déshumidificateurs Wood's sont sûrs et ont été conçus pour une utilisation continue pendant de nombreuses années.

UNE HUMIDITÉ EXCESSIVE DE L'AIR : UN DANGER !

La condensation se produit lorsque de la vapeur d'eau contenue dans l'air entre en contact avec une surface froide, par exemple une fenêtre ou un mur. En refroidissant, la vapeur d'eau se condense, et forme des gouttes d'eau. En cas d'humidité élevée de l'air, celui-ci sent le renfermé et des moisissures peuvent se propager et endommager les habitations et le mobilier. Cet environnement peut même provoquer des maladies. Les mites et les araignées se développent aussi facilement dans les environnements humides. Un déshumidificateur à haute performance crée un bon niveau d'humidité sain. Pour une plus grande efficacité, les portes et les fenêtres des pièces qui sont déshumidifiées doivent rester fermées. Un

déshumidificateur permet de se débarrasser des mauvaises odeurs, d'assécher les boiseries et de retirer l'humidité des équipements de sport utilisés à l'extérieur.

Nos déshumidificateurs peuvent être utilisés dans des caves, salles de bain, garages, vides sanitaires, caravanes, résidences secondaires et bateaux. Si vous conservez votre déshumidificateur dans des lieux plus froids, veuillez consulter les Astuces à la fin du manuel.

PLACEMENT DU DÉSHUMIDIFICATEUR

Les déshumidificateurs Wood's peuvent facilement être déplacés ; il vous suffit d'avoir une source d'alimentation sur du 220/240 V, mais souvenez-vous de ce qui suit :

- *Le déshumidificateur ne doit pas être placé à proximité de radiateurs ou de toute autre source de chaleur, ni exposé directement aux rayons directs du soleil, car cela nuit à ses performances.*
- *Il est conseillé d'utiliser un radiateur ou un chauffage d'appoint pour maintenir la température de la pièce à +2 °C.*
- *Le déshumidificateur doit être placé à au moins 25 cm des murs ou de toute autre obstruction, pour obtenir une circulation de l'air optimale.*
- *Dans l'idéal il doit être placé au centre de la pièce / zone.*



REMARQUE : Lorsque placé dans un coin douche ou une salle de bain, le déshumidificateur doit être fixé en place. Il faut obligatoirement consulter et respecter les lois et réglementations locales en matière d'électricité pour les salles de bain avant toute utilisation.

UTILISATION DU DÉSHUMIDIFICATEUR

Si votre déshumidificateur est transporté à l'horizontale, de l'huile peut s'être écoulée du compresseur et s'être ainsi introduite dans le système fermé de la tuyauterie. Dans ce cas, laissez reposer votre déshumidificateur pendant quelques heures avant de l'utiliser. Il est très important de laisser l'huile retourner dans le compresseur, car vous risqueriez de causer de graves dommages à votre déshumidificateur.

1. *Vérifiez que le réservoir est placé correctement et que le flotteur se déplace librement à*

l'intérieur du réservoir. Consultez la section sur le Flotteur.

2. *Branchez le déshumidificateur sur une source d'alimentation raccordée à la terre.*
3. *Sélectionnez la vitesse de ventilation.*
4. *Réglez le niveau d'humidité désiré à l'aide de l'hygromètre. Consultez la section sur le contrôle de l'humidité.*



REMARQUE : Lorsque le déshumidificateur est éteint, il faut 5 minutes avant de pouvoir le redémarrer. Les fonctions automatiques intégrées sont désactivées pendant cette durée.

LE FLOTTEUR

Le flotteur est composé d'un cylindre en plastique blanc suspendu sur deux bras. Le flotteur repose sur la surface, et est soulevé lorsque le niveau de l'eau monte. Lorsque le flotteur a atteint une certaine hauteur, le déshumidificateur réagit en s'éteignant automatiquement afin d'éviter tout débordement du réservoir.

Lorsque vous avez vidé le réservoir d'eau, pour le remettre en place dans le déshumidificateur, procédez comme suit :

1. *Enfoncez le réservoir dans le déshumidificateur jusqu'à ce qu'il touche le flotteur.*
2. *Soulevez l'avant du réservoir par en-dessous, pour que l'ensemble du réservoir soit légèrement incliné.*
3. *Enfoncez complètement le réservoir. Le flotteur doit à présent se trouver à l'intérieur du réservoir au lieu d'être coincé derrière.*



REMARQUE : Il est très important que le flotteur puisse rester libre, car son utilité est de réagir en fonction du niveau de l'eau et de garantir que le déshumidificateur s'éteigne une fois le niveau maximum atteint. Un flotteur mal placé peut entraîner le débordement du réservoir.

DRAINAGE DE L'EAU

Le déshumidificateur est équipé d'un système de raccordement pour un tuyau. En raccordant un tuyau au déshumidificateur, l'eau condensée peut être drainée directement.

Utilisation du tuyau :

1. Débranchez le déshumidificateur et retirez le réservoir de collecte de l'eau pour accéder au bac de récupération.
2. Reliez le tuyau à la partie filetée sur le déshumidificateur et placez le tuyau dans une évacuation. Vérifiez que le tuyau n'est pas au-dessus du niveau du bac de récupération.
3. Branchez le déshumidificateur sur une source d'alimentation.

Sans tuyau, directement sur une évacuation d'eau :

1. Débranchez le déshumidificateur et retirez le réservoir de collecte de l'eau.
2. Placez le déshumidificateur directement au-dessus de l'évacuation d'eau pour que l'eau condensée s'écoule directement dans l'évacuation par le trou situé à la base du déshumidificateur.
3. Branchez le déshumidificateur sur une source d'alimentation.

CONTRÔLE DE L'HUMIDITÉ

Le déshumidificateur Wood's est équipé d'un hygrostat intégré, qui permet de régler le niveau d'humidité désiré. L'hygrostat contrôle le niveau d'humidité actuel et s'assure que le déshumidificateur s'allume et s'éteint automatiquement.

Comment régler l'hygrostat :

1. Positionnez le bouton de l'hygrostat sur la position maximum.
2. Positionnez le bouton de ventilation sur la position II.
3. Lorsque le niveau d'humidité désiré est atteint, le bouton de l'hygrostat est tourné dans le sens antihoraire jusqu'à ce que le déshumidificateur s'éteigne.



REMARQUE : L'hygromètre Wood's permet de mesurer l'humidité relative ambiante de la façon la plus simple, et l'intervalle convenant le mieux est compris entre 50 % et 60 %.

ARRÊT AUTOMATIQUE

Lorsque le réservoir d'eau est plein, le déshumidificateur s'arrête automatiquement.

Le témoin lumineux à l'avant du déshumidificateur devient rouge pour indiquer que le réservoir d'eau doit être vidé.

1. Débranchez le déshumidificateur de la source d'alimentation.
2. Videz le réservoir.
3. Remettez le réservoir en place et vérifiez que le flotteur se déplace librement. Consultez la section sur le Flotteur.
4. Branchez le déshumidificateur sur une source d'alimentation.

LE FILTRE À AIR

Le filtre à air situé à l'arrière du déshumidificateur assure que les serpentins de réfrigération ne recueillent pas de poussière. Il est important que le filtre à air soit propre pour que l'air puisse circuler librement à l'intérieur du déshumidificateur. Le filtre doit donc être remplacé lorsque nécessaire.

Votre déshumidificateur est équipé d'un filtre SMF qui améliore ses capacités et assainit encore plus l'air ambiant. Veuillez vous référer à la notice du filtre pour obtenir les instructions concernant son installation et sa maintenance.

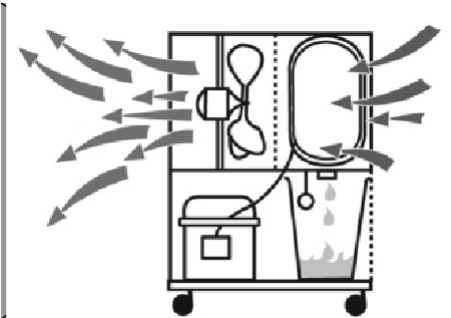
DÉGIVRAGE AUTOMATIQUE

Les déshumidificateurs Wood's sont équipés d'une unité de commande qui assure que les serpentins de réfrigération se dégivrent automatiquement en cas de besoin. La commande coupe le compresseur, ce qui provoque l'arrêt de la réfrigération des serpentins. Le ventilateur continue à introduire l'air à température ambiante à travers le déshumidificateur et fait fondre la glace, dont l'eau coule dans le réservoir. Ce système de dégivrage permet au déshumidificateur de fonctionner à des températures de jusqu'à +2 °C.

VENTILATEUR

Le ventilateur assure la circulation de l'air à travers le déshumidificateur. L'air humide est aspiré par l'arrière. Il passe ensuite par le serpentin de réfrigération et le vaporisateur pour ressortir sec et chaud à l'avant du déshumidificateur. Les déshumidificateurs Wood's sont équipés de deux vitesses de ventilation.

- Position II : assure un débit d'air élevé avec une déshumidification maximale de l'air.
- Position I : assure un débit d'air plus faible qui entraîne un fonctionnement plus silencieux et une capacité de déshumidification légèrement inférieure.



NETTOYAGE ET ENTRETIEN

Les déshumidificateurs Wood's doivent être nettoyés et leur filtre changé pour maintenir leur capacité de déshumidification.

- La grille avant peut être nettoyée à l'aide d'un aspirateur ou d'une brosse.
- Les serpentins de réfrigération peuvent être nettoyés à l'aide d'un chiffon imprégné d'eau tiède, avec précaution.
- Le moteur du ventilateur est lubrifié en permanence et ne nécessite aucun entretien.



REMARQUE ! Obtenez 6 ans de garantie ! Enregistrez-vous sur warranty-woods.com et remplacez le filtre SMF au moins une fois par an. Veuillez consulter woods.se pour de plus amples informations.



REMARQUE : Débranchez toujours le cordon électrique de l'appareil avant tout nettoyage.

CONSEILS :

- Il peut être parfois utile d'utiliser une protection contre le givre ou un chauffage mobile pour s'assurer que la température ne descend pas en dessous de +2 °C.
- Pour une puissance de déshumidification maximale dans une pièce, il est recommandé de minimiser l'alimentation en air de l'extérieur et des pièces adjacentes, en fermant les portes et les bouches d'aération.
- Placez l'appareil au centre de la pièce
- Augmentez la température pour accélérer la déshumidification
(l'air chaud transporte plus d'eau.)
- Utilisez une protection contre le givre si la température descend en dessous de +2 °C
- La déshumidification doit être plus élevée en automne/été car l'air extérieur est chaud et humide (l'humidité absolue est normalement plus élevée).

LORSQUE LE DÉSHUMIDIFICATEUR DOIT ÊTRE CONTRÔLÉ OU FAIRE L'OBJET D'UN ENTRETIEN

Si le déshumidificateur doit faire l'objet d'un contrôle, vous devez tout d'abord contacter votre revendeur. Une preuve d'achat vous sera demandée pour toute réclamation sous garantie.

GARANTIES

Garantie de 2 ans pour tout défaut de fabrication. Notez que la garantie n'est valable que sur présentation du reçu.

Limites conseillées lors de l'utilisation

Temp. SW +2 °C à +35 °C
Humidité relative : 30 % à 90 %
Niveau d'humidité
recommandé : env. 50 % HR

IMPORTANT ! - Les déshumidificateurs Wood's doivent être branchés sur une prise de terre. La norme électrique doit être de 220 V-240 V 50 Hz

6 ANS DE GARANTIE!

Afin de profiter de votre extension de garantie de 2 à 6 ans, suivez ces étapes:

1. Enregistrez votre déshumidificateur après votre achat à warranty-woods.com
2. Remplacez le filtre SMF de votre déshumidificateur régulièrement, au moins une fois par an. Si vous le souhaitez, nous vous enverrons un rappel lorsqu'un changement de filtre est dû. Le rappel est, bien sûr, gratuit.

Vous pouvez trouver des filtres chez votre détaillant ou distributeur local. Vous trouverez la liste sur le site woods.se

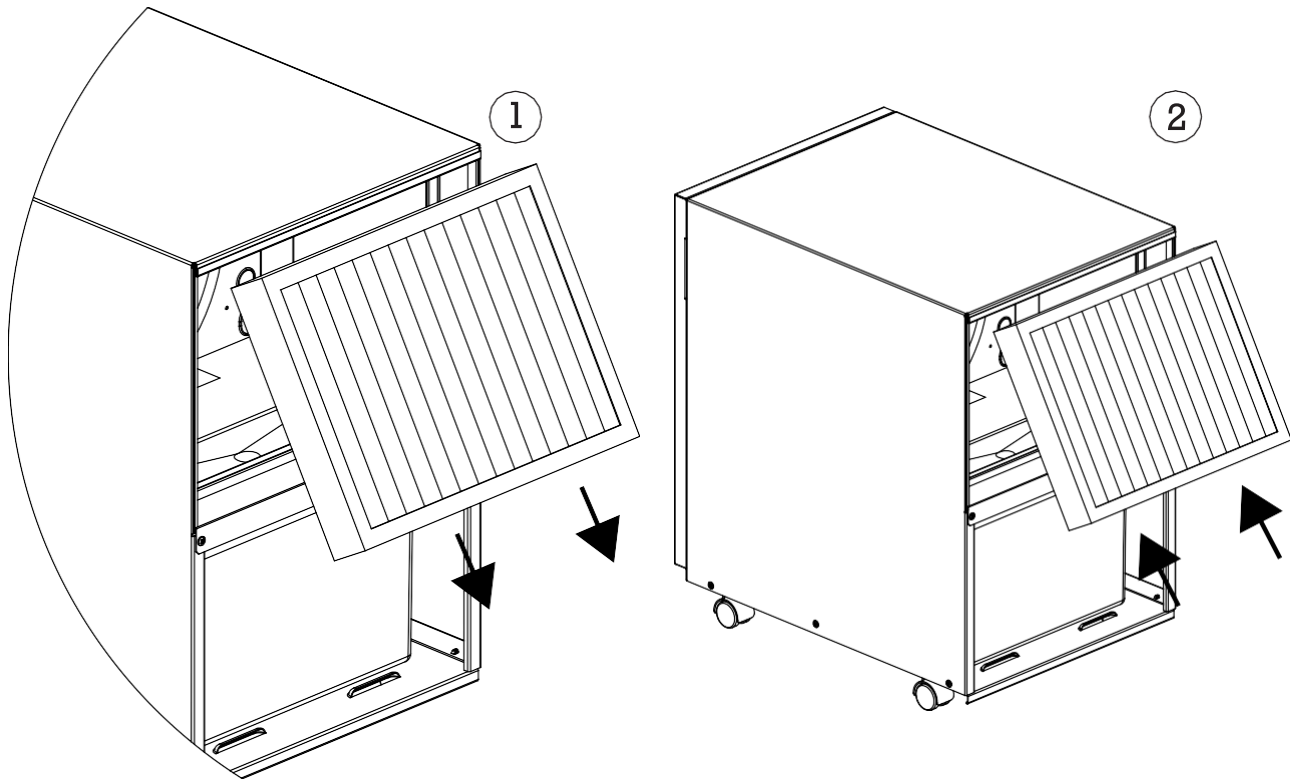
Attention! Il n'y a aucune obligation d'achat des filtres lors de votre inscription à warranty-woods.com

Conservez vos preuves d'achat des filtres!

Ceux-ci seront nécessaires pour toute demande de garantie au cours de la période d'extension.



Remplacement du filtre



Recyclage des appareils électriques (valable au sein de l'union européenne lorsqu'un système de récupération des déchets est en place) :

Conformément à la directive européenne 2002/96/CE, ce produit ne doit pas être recyclé avec les déchets domestiques courants. Ce symbole de « poubelle » figurant sur un produit ou le manuel, indique que le produit concerné doit être recyclé séparément. Cela permet de réduire l'impact de produits chimiques nocifs tels que du fluide frigorigène, sur l'environnement. Cela encourage également le recyclage de toutes les pièces pouvant être réutilisées. En tant que consommateur, quand votre appareil arrive en fin de vie, vous devez contacter votre revendeur ou les autorités locales (ville, mairie, etc.) pour obtenir des informations sur le recyclage du produit.