



# REMIX

FR / Notice de Montage

ES / Instrucciones de montaje

PT / Manual de montagem

IT / Istruzioni di montaggio

EL / Οδηγίες Συναρμολόγησης

PL / Instrukcja montażu

RU / Инструкция по сборке

KZ / Орнату нұсқаулары

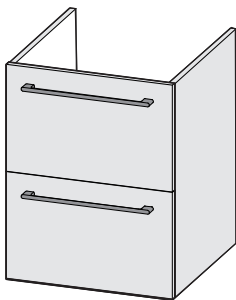
UK / Інструкція з установлення

RO / Instrucțiuni de montare

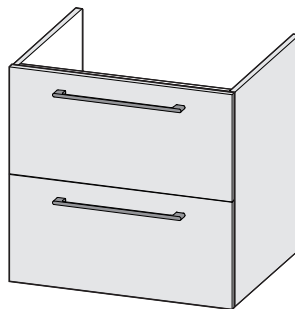
BR / Manual de montagem

EN / Assembly instructions

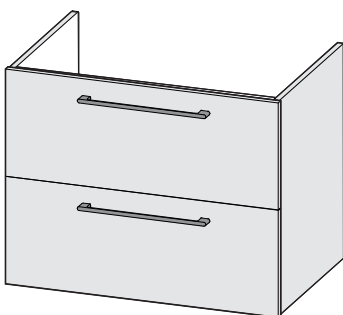
46 S 45 2T



46 S 60 2T



46 S 75 2T



46 S 90 2T

