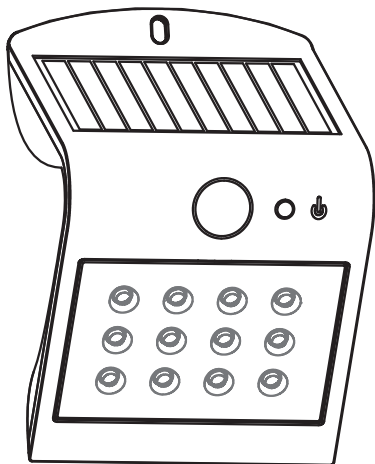


Inspire

3
YEAR
Guarantee*

Kano



EAN CODE : 3276007147780

FR Manuel d'Instructions

ES Manual de Instrucciones

PT Manual de Instruções

IT Manuale di Istruzioni

EL Εγχειρίδιο Οδηγιών

PL Instrukcja Obsługi

UA Інструкція
з Експлуатації

RO Manual de Instrucțiuni

BR Manual de Instruções

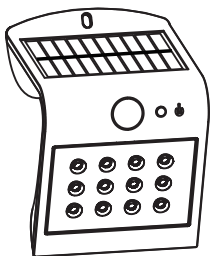
EN Instructions Manual

LSD-SWL-1.5WPLUS-BUTTERFLY-EU

Traduction de la version originale du mode d'emploi / Traducción de las Instrucciones originales / Tradução das Instruções Originais / Traduzione delle istruzioni originali / Μετάφραση των πρωτότυπων οδηγιών / tłumaczenie instrukcji oryginalnej / Переклад оригінальної інструкції / Traducerea instrucțiunilor originale / Tradução das Instruções Originais / Original Instructions



- FR** Nous vous remercions d'avoir acheté ce produit. Nous vous conseillons de lire attentivement la notice d'installation, d'utilisation et d'entretien. Nous avons conçu ce produit pour vous apporter entière satisfaction.
Si vous avez besoin d'aide l'équipe de votre magasin est à votre disposition pour vous accompagner.
- ES** Le agradecemos haber comprado este producto. Le recomendamos leer atentamente el manual de instalación, uso y mantenimiento. Este producto ha sido diseñado para proporcionarle plena satisfacción.
Si necesita alguna ayuda, el personal de la tienda estará a su disposición para guiarle.
- PT** Agradecemos a sua preferência por este produto. Aconselhamo-lo a ler o manual de instalação, utilização e manutenção com atenção. Criámos este produto para sua completa satisfação.
Se precisar de ajuda, a equipa da sua loja está à sua disposição para o acompanhar.
- IT** Grazie per aver acquistato questo prodotto. Vi raccomandiamo di leggere attentamente il manuale di installazione, utilizzo e manutenzione. Questo prodotto è stato progettato per offrirvi la massima soddisfazione.
Per ricevere assistenza, il personale del punto vendita è a vostra disposizione.
- EL** Ευχαριστούμε για την αγορά σας αυτού του προϊόντος. Σας συμβουλεύουμε να διαβάσετε προσεκτικά τις οδηγίες εγκατάστασης, χρήσης και συντήρησης. Σχεδιάσαμε αυτό το προϊόν για να σας προσφέρει πλήρη ικανοποίηση.
Αν χρειάζεστε βοήθεια, η ομάδα του καταστήματος από το οποίο αγοράσατε το προϊόν είναι στη διάθεσή σας.
- PL** Dziękujemy za zakup produktu firmy. Zalecamy, aby uważnie przeczytać instrukcję instalacji, użytkowania i konserwacji. Ten produkt marki zaprojektowaliśmy, aby spełnić wszystkie Państwa oczekiwania.
W razie potrzeby pracownicy sklepu służą Państwu pomocą i są do Państwa dyspozycji.
- UA** Дякуємо вам за покупку цього виробу. Ми радимо вам уважно прочитати інструкції з установлення, експлуатації та технічного обслуговування. Ми розробили цей виріб для того, щоб він приніс вам задоволення.
Якщо вам потрібна допомога, співробітники вашого магазину готові допомогти вам.
- RO** Vă mulțumim pentru achiziționarea acestui produs. Vă sfătuim să citiți cu atenție instrucțiunile de instalare, de utilizare și de întreținere. Am conceput acest produs pentru a vă furniza satisfacție totală.
Dacă aveți nevoie de ajutor, echipa magazinului de cumpărare este la dispoziția dumneavoastră pentru a vă asista.
- BR** Obrigado por ter adquirido um produto. Nós aconselhamos a ler atentamente o manual de instalação, uso e manutenção. Concebemos um produto para proporcionar total satisfação.
Caso precise de ajuda, a equipe da sua loja estará à disposição para te acompanhar.
- EN** Thank you for purchasing this product. We recommend that you read the installation, user and maintenance instructions carefully. We have designed this product to ensure your complete satisfaction.
If you require assistance, the team at your retailer is on hand to help you.



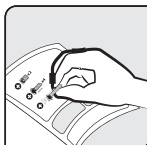
0 1 2 3 4 5 cm




A
x2



B
x2



 \oplus PZ
N*1 \rightarrow 3mm





FR: Mentions Légales & Consignes de Sécurité / ES: Instrucciones Legales y de Seguridad /
PT: Avisos Legais e instruções de Segurança / IT: Istruzioni Legali e di Sicurezza /
EL: Νομικό σημείωμα και οδηγίες ασφαλείας / PL: Uwagi Prawne i Instrukcja Bezpieczeństwa /
UA: Керівництво з Техніки / RO: Manual privind siguranța / BR: Avisos Legais e instruções de
Segurança / EN: Legal & Safety Instructions



6 → 25



FR: Utilisation / ES: Utilización / PT: Utilização / IT: Uso / EL: Χρήση /
PL: Użytkowanie / UA: Використання / RO: Utilizare / BR: Utilização/ EN: Use



26 → 27



FR: Montage / ES: Montaje / PT: Montagem / IT: Montaggio / EL: Συναρμολόγηση /
PL: Montaż / UA: Збірка / RO: Montaj / BR: Montagem / EN: Assembly



28 → 30

1. Symboles d'avertissement



Lisez attentivement les instructions

2. Consignes générales de sécurité



1. Tenir l'appareil hors de la portée des enfants et des personnes non autorisées.
2. Ne pas plonger l'appareil dans l'eau, ni dans aucun liquide. Les éléments électriques s'en trouveraient irrémédiablement endommagés.
3. Tenez la batterie éloignée des sources de chaleur et du feu pour éviter tout risque d'explosion.

3. Protection de l'environnement

ATTENTION !



Les produits électriques ne doivent pas être mis au rebut avec les déchets ménagers. Merci de les recycler dans les points de collecte prévus à cet effet. Adressez-vous aux autorités locales ou à votre revendeur pour obtenir des conseils sur le recyclage. Le matériau d'emballage est recyclable. Merci de recycler l'emballage dans les points de collecte prévus à cet effet.



Li-ion

Les piles sont installées de manière à pouvoir être retirées par un expert ; les piles sont installées dans l'équipement, et l'unité ne peut donc être éliminée que par un spécialiste.

4. Spécifications d'appareils

CARACTERISTIQUES TECHNIQUES

Ampoule	LED
Batterie	Batterie 1*3.7 V 1200mAh Li-ion
Angle de détection	100°
Distance de détection	MAX 6m
Durée de la détection lumineuse	10s
Classe de protection	Class III
Indice de protection IP	IP44

Indice IP 1 ^{er} chiffre		Indice IP 2 ^{ème} chiffre	
4	Protégé contre les corps étrangers solides de 1,0 mm de diamètre et plus	4	Protégé contre l'eau projetée contre le composant depuis n'importe quelle direction

5. Instructions d'utilisation / Schémas

- Le produit solaire doit être installé dans un endroit exposé au soleil. En hiver, les performances seront impactées par les températures froides et la moindre exposition du panneau au soleil.
- Appuyez sur « ON » et l'appareil se mettra automatiquement en marche.
- La batterie peut être remplacée.

6. Entretien / Nettoyage

- Les LED utilisées font partie intégrante du produit et ne peuvent être changées.
- Si vous n'avez pas besoin de la lampe solaire pendant une période prolongée, nous vous conseillons d'éteindre le dispositif en appuyant sur « OFF » afin de préserver la batterie rechargeable.
- Veuillez vous assurer que le panneau solaire est toujours propre. La poussière et la saleté en réduiraient l'efficacité. Utilisez un chiffon humide et un peu de savon pour le nettoyer, mais jamais de substance abrasive.

● DURÉE DE GARANTIE :

La garantie légale générale s'applique à tous les produits pendant 2 ans à compter de la date de livraison des marchandises et de la remise du reçu prouvant l'achat.

Cependant, INSPIRE a décidé d'aller encore plus loin. Notre but est que vous ayez la meilleure expérience possible avec nos produits, nous avons donc étendu à 3 ans les périodes de garantie pour tous les produits INSPIRE.

● APPLICATION DE LA GARANTIE :

Pour que la garantie puisse être appliquée, le produit doit avoir été installé, utilisé et entretenu conformément aux consignes du mode d'emploi.

● QUESTIONS ET RÉCLAMATIONS :

Si vous avez des questions ou rencontrez des problèmes concernant l'utilisation du produit, ses performances ou son aspect visuel, n'hésitez pas à contacter votre fournisseur aux coordonnées indiquées sur le justificatif d'achat.

1. Símbolos de advertencia



Lea atentamente estas instrucciones

2. Instrucciones generales de seguridad



1. Mantenga el aparato fuera del alcance de los niños y de las personas no autorizadas.
2. No sumergir el aparato en agua ni en ningún otro líquido. Los elementos eléctricos se dañarían irremediablemente.
3. Mantenga la batería alejada de fuentes de calor y del fuego para evitar explosiones.

3. Protección ambiental

CUIDADO!



No se deben tirar los productos eléctricos junto con los residuos domésticos. Gracias por reciclarlos en los puntos de recogida previstos a tal efecto. Contacte con las autoridades locales o su proveedor para obtener consejos de reciclaje. Le rogamos reciclar el embalaje en los puntos de recogida previstos a tal efecto.



Li-ion

La posición de las baterías hace que solamente pueda quitarlas un experto. Las baterías están situadas en el interior del aparato, y por tanto solamente puede extraerlas del mismo un técnico especializado.

4. Características del aparato

CARACTERÍSTICAS TÉCNICAS

Bombilla	LED
Batería	1 * 3.7 V 1200mAh batería del león
Ángulo de detección	100°
Distancia de detección	MAX 6m
Duración de la detección luminosa	10s
Clase de protección	Class III
Índice de protección IP	IP44

Índice IP 1 ^{era} cifra	Índice IP 2da cifra
4 Protegido contra los cuerpos extraños sólidos con un diámetro mínimo de 1,0 mm	4 Protegido contra el agua proyectada contra el componente a partir de cualquier dirección

5. Instrucciones de uso / Ilustraciones

- El producto solar debe instalarse en un lugar expuesto al sol. Durante el invierno, el desempeño se verá afectado por las bajas temperaturas y menor exposición del panel al sol.
- Pulse "ON" y el aparato se pondrá en marcha automáticamente.
- La batería es reemplazable.

6. Mantenimiento / Limpieza

- Los LED forman parte integrante del producto y no se pueden cambiar.
- Si no va a utilizar la lámpara solar durante un periodo de tiempo prolongado, le aconsejamos que apague el dispositivo pulsando "OFF" para preservar la batería recargable.
- Asegúrese de que el panel solar esté siempre limpio. El polvo y la suciedad reducirían su eficacia. Utilice un trapo húmedo y un poco de jabón para limpiarlo, pero ninguna sustancia abrasiva.

● DURACIÓN DE LA GARANTÍA:

La garantía legal general se aplica a todos los productos durante 2 años a partir de la entrega de la mercancía y tras la presentación del ticket de compra como prueba de la compra. Sin embargo, INSPIRE va más allá. Queremos que tenga la mejor experiencia posible con nuestros productos, por lo que hemos extendido los períodos de garantía de todos los productos INSPIRE a 3 años.

● APLICACIÓN DE LA GARANTÍA:

Para que se aplique la garantía, el producto debe haberse instalado, utilizado y mantenido de acuerdo con las directrices del Manual de Instrucciones.

● PREGUNTAS Y RECLAMACIONES:

Si tiene alguna pregunta o dificultad con respecto al uso, rendimiento o aspecto visual del producto, puede ponerse en contacto con su proveedor mediante la información que encontrará en el ticket de compra.

FR

ES

PT

IT

EL

PL

UA

RO

BR

EN

1. Símbolos de aviso



Leia atentamente as instruções

2. Instruções gerais de segurança



1. Manter o aparelho fora do alcance das crianças e das pessoas não autorizadas.
2. Não mergulhar o aparelho em água ou qualquer outro líquido. Os elementos eléctricos ficariam irremediavelmente danificados.
3. Mantenha a pilha afastada de fontes de calor e do fogo para evitar qualquer risco de explosão.

3. Protecção do ambiente

ATENÇÃO!



Os produtos eléctricos não devem ser deitados fora juntamente com o lixo doméstico. Envie-os para reciclagem nos centros especiais de recolha de lixo existentes para esse efeito. Contacte as suas entidades locais ou um armazenista para informações sobre a reciclagem. É favor reciclar a embalagem nos pontos de recolha existentes para esse efeito.



Li-ion

As baterias, que estão incorporadas no dispositivo, estão instalada de modo a que apenas podem ser removidas por um especialista e, assim, o dispositivo deve ser sempre eliminado por um especialista.

4. Características do aparelho

CARACTERÍSTICAS TÉCNICAS

Lâmpada	LED
Pilha	1 * 3.7 V 1200mAh bateria Li-ion
Ângulo de detecção	100°
Distância de detecção	MAX 6m
Duração da detecção luminosa	10s
Classe de protecção	Class III
Índice de protecção IP	IP44

Índice IP 1º algarismo	Índice IP 2º algarismo
4 Protegido contra os corpos estranhos sólidos de 1,0 mm de diâmetro e mais	4 Protegido contra a água projectada contra o componente proveniente de qualquer direcção

5. Instruções de utilização / Esquemas

- O produto solar deverá ser instalado num local exposto ao sol. Durante o Inverno, o desempenho será afetado pelas temperaturas frias e menos exposição solar do painel.
- Prima «ON» e o aparelho começará automaticamente a funcionar.
- A bateria pode ser substituída.

6. Manutenção/Limpeza

- Os LEDs utilizados fazem parte integrante do produto e não podem ser trocados.
- Se não precisar do candeeiro solar durante um período de tempo prolongado, aconselho-lo a desligar o dispositivo premindo «OFF» a fim de preservar a pilha recarregável.
- Assegure-se de que o painel solar está sempre limpo. A poeira e a sujidade reduzem a sua eficácia. Utilize um pano húmido e um pouco de detergente para o limpar, mas nunca substâncias abrasivas.

- **PRAZO DA GARANTIA:**

A garantia geral nos termos legais é aplicável a todos os produtos durante 2 anos a partir do fornecimento dos mesmos, mediante a apresentação do recibo como prova da compra. No entanto, INSPIRE vai mais longe. Queremos que tenha a melhor experiência possível com os nossos produtos, e por isso aumentámos os prazos de garantia de todos os produtos INSPIRE para 3 anos.

- **APLICABILIDADE DA GARANTIA:**

Para que a garantia seja aplicável, o produto terá de ter sido instalado, utilizado e mantido de acordo com as diretrizes do Manual de Instruções.

- **DÚVIDAS E RECLAMAÇÕES:**

Caso tenha alguma dúvida ou encontre algum problema relativamente à utilização do produto ou ao seu aspeto visual ou desempenho, pode contactar-nos através das informações de contacto que se encontram no talão da compra.

FR

ES

PT

IT

EL

PL

UA

RO

BR

EN

1. Simboli di avvertenza



Leggere attentamente le istruzioni

2. Istruzioni generali di sicurezza



1. Tenere l'apparecchio al di fuori della portata di bambini e persone non autorizzate.
2. Non immergete l'apparecchio nell'acqua, né in alcun liquido. Gli elementi elettrici sarebbero irrimediabilmente danneggiati.
3. Tenete la batteria lontana da fonti di calore e dal fuoco per evitare qualsiasi rischio d'esplosione.

3. Protezione dell'ambiente

ATTENZIONE!



I prodotti elettrici non devono essere buttati insieme ai rifiuti domestici. Riciclateli nei centri di smaltimento speciali previsti per questo. Contattate le autorità locali o un commerciante all'ingrosso per avere consigli circa il riciclaggio. Si prega di riciclare l'imballaggio negli appositi punti di raccolta previsti a questo scopo.



Le batterie sono installate in modo tale da poter essere rimosse esclusivamente da un esperto, in quanto integrate nel dispositivo. Il dispositivo deve quindi essere smaltito esclusivamente da uno specialista.

Li-ion

4. Caratteristiche dell'apparecchio

CARATTERISTICHE TECNICHE

Lampadina	LED
Batteria	1 * 3.7V 1200mAh batteria Li-ion
Angolo di rilevamento	100°
Distanza di rilevamento	MAX 6m
Durata del rilevamento luminoso	10s
Classe di protezione	Class III
Indice di protezione IP	IP44

Indice IP 1° cifra		Indice IP 2° cifra	
4	Protetto contro i corpi estranei solidi di 1,0 mm di diametro e oltre	4	Protetto contro l'acqua proiettata contro il componente a partire da qualsiasi direzione

5. Istruzioni di utilizzo / Schemi

- Posizionare il prodotto in un luogo esposto alla luce solare. Durante l'inverno, le prestazioni saranno influenzate dalle basse temperature e dalla minore esposizione del pannello al sole.
- Premete su «ON» e l'apparecchio si metterà automaticamente in servizio.
- La batteria può essere sostituita.

6. Manutenzione / Pulizia

- I LED utilizzati sono parte integrante del prodotto e non possono essere cambiati.
- Se non avete bisogno della lampada solare per un periodo prolungato, vi consigliamo di spegnere il dispositivo premendo su «OFF» allo scopo di preservare la batteria ricaricabile.
- Assicuratevi che il pannello solare sia sempre pulito. La polvere e lo sporco ne ridurrebbero l'efficacia. Utilizzate un panno umido e poco sapone per pulirlo, ma mai delle sostanze abrasive.

● DURATA DELLA GARANZIA:

La garanzia legale generale si applica a tutti i prodotti per 2 anni dalla consegna dei beni e previa presentazione della ricevuta come prova di acquisto.

Tuttavia, INSPIRE offre di più. Desideriamo che abbiate la migliore esperienza possibile con i nostri prodotti, abbiamo quindi esteso il periodo di garanzia per tutti i prodotti INSPIRE a 3 anni.

● APPLICAZIONE DELLA GARANZIA:

Ai fini dell'applicazione della garanzia, il prodotto deve essere installato, usato e mantenuto in conformità con le linee guida contenute nel Manuale di istruzioni.

● DOMANDE E RECLAMI:

In caso di domande o se riscontrate problemi in relazione all'uso del prodotto, alle prestazioni o all'aspetto dello stesso, siete pregati di contattare il vostro distributore utilizzando le informazioni di contatto che troverete sulla ricevuta di acquisto.

FR

ES

PT

IT

EL

PL

UA

RO

BR

EN

1. Σύμβολα προειδοποίησης



Διαβάστε προσεκτικά τις οδηγίες

2. Γενικές συστάσεις ασφαλείας



1. Φυλάσσετε τη συσκευή μακριά από παιδιά και μη εξουσιοδοτημένα άτομα.
2. Μην βυθίζετε τη συσκευή στο νερό ούτε σε κανένα άλλο υγρό. Θα έβλαπτε ανεπανόρθωτα τα ηλεκτρικά της στοιχεία.
3. Κρατάτε την μπαταρία μακριά από πηγές θερμότητας και φωτιά προς αποφυγή του κινδύνου έκρηξης.

3. Προστασία του περιβάλλοντος

ΠΡΟΣΟΧΗ!



Τα ηλεκτρικά απόβλητα δεν πρέπει να απορρίπτονται με τα οικιακά απόβλητα. Παρακαλείστε να τα ανακυκλώνετε στις υπάρχουσες εγκαταστάσεις. Ζητήστε συμβουλή σχετικά με την ανακύκλωση στις τοπικές αρχές ή το κατάστημα πώλησης. Παρακαλείστε να ανακυκλώσετε τη συσκευασία σε κάποιο σημείο συλλογής που προβλέπεται γι αυτό.



Li-ion

Οι μπαταρίες είναι έτσι τοποθετημένες, ώστε να μπορούν να αφαιρεθούν μόνο από ειδικό, καθώς είναι ενσωματωμένες στη συσκευή. Για το λόγο αυτό, η συσκευή θα πρέπει να απορρίπτεται μόνο από εξειδικευμένο άτομο.

4. Χαρακτηριστικά της συσκευής

ΤΕΧΝΙΚΑ ΧΑΡΑΚΤΗΡΙΣΤΙΚΑ

Λαμπτήρας	LED
Μπαταρία	1 * 3.7V Li-ion 1200mAh μπαταρίας
Ángulo de detección	100°
Distância de detecção	MAX 6m
Duração da detecção luminosa	10s
Κλάση προστασίας	Class III
Δείκτης προστασίας IP	IP44

Δείκτης IP 1ο ψηφίο

4 Προστασία από στερεά σώματα διαμέτρου μεγαλύτερης από 1,0 mm

Δείκτης IP 2ο ψηφίο

4 Προστασία από ρίψη νερού από όλες τις κατευθύνσεις

5. Οδηγίες χρήσης / Σχέδια

- Το προϊόν ηλιακής ενέργειας πρέπει να εγκαθίσταται σε τοποθεσία που εκτίθεται στον ήλιο. Κατά τη διάρκεια του χειμώνα οι λειτουργίες θα διεξάγονται σε χαμηλές θερμοκρασίες και το πάνελ θα εκτίθεται λιγότερο στον ήλιο.
- Πατήστε το «ON» και η συσκευή θα τεθεί αυτόματα σε λειτουργία
- Η μπαταρία μπορεί να αντικατασταθεί.

6.Συντήρηση / Καθάρισμα

- Οι LED που χρησιμοποιούνται αποτελούν αναπόσπαστο μέρος του προϊόντος και δεν αντικαθιστώνται.
- Εάν δεν πρόκειται να χρειαστείτε το ηλιακό φωτιστικό για μεγάλο χρονικό διάστημα σας συνιστούμε να σβήσετε τη διάταξη πατώντας το «OFF» προκειμένου να προφυλάξετε την επαναφορτιζόμενη μπαταρία.
- Ελέγχετε ότι ο ηλιακός συλλέκτης είναι πάντα καθαρός. Η σκόνη και οι ακαθαρσίες μπορούν να μειώσουν την αποτελεσματικότητά του. Χρησιμοποιήστε ένα υγρό πανί και λίγο σαπούνι για να τον καθαρίσετε, αλλά ποτέ λειαντικά προϊόντα.
- ΔΙΑΡΚΕΙΑ ΕΓΓΥΗΣΗΣ:
Η γενική νόμιμη εγγύηση καλύπτει όλα τα προϊόντα για 2 έτη από την παράδοσή τους με προσκόμιση της απόδειξης ως αποδεικτικού αγοράς.
Ωστόσο, η INSPIRE πηγαίνει παραπέρα. Θέλουμε να έχετε την καλύτερη δυνατή εμπειρία με τα προϊόντα μας και, για τον λόγο αυτό, επεκτείνουμε τη διάρκεια της εγγύησης για όλα τα προϊόντα INSPIRE στα 3 έτη.
- ΙΣΧΥΣ ΤΗΣ ΕΓΓΥΗΣΗΣ:
Για να ισχύει η εγγυητική κάλυψη, το προϊόν πρέπει να έχει εγκατασταθεί, χρησιμοποιηθεί και συντηρηθεί σύμφωνα με τις οδηγίες του εγχειριδίου χρήσης.
- ΕΡΩΤΗΣΕΙΣ ΚΑΙ ΑΞΙΩΣΕΙΣ:
Αν έχετε ερωτήσεις ή αντιμετωπίζετε προβλήματα με τη χρήση του προϊόντος, την απόδοσή του ή την εμφάνισή του, μπορείτε να επικοινωνήσετε με το κατάστημα πώλησης χρησιμοποιώντας τα στοιχεία επικοινωνίας που θα βρείτε στην απόδειξη αγοράς.

FR

ES

PT

IT

EL

PL

UA

RO

BR

EN

1. Symbole ostrzegawcze



Przeczytać uważnie instrukcje

2. Ogólne zalecenia bezpieczeństwa



1. Urządzenie należy umieścić w miejscu niedostępnym dla dzieci i osób nieuprawnionych.
2. Nie zanurzać urządzenia w wodzie ani w innych cieczach. Doprowadziłoby to do nieodwracalnych uszkodzeń elementów elektrycznych.
3. Trzymać baterię z dala od źródeł ciepła oraz od ognia, aby uniknąć ryzyka wybuchu.

3. Ochrona środowiska

UWAGA!



Nie należy wyrzucać produktów elektrycznych razem z odpadami gospodarstwa domowego. Należy poddać je utylizacji w specjalnym centrum przeznaczonym do tego celu. Należy skontaktować się z władzami lokalnymi w celu uzyskania porady dotyczącej recyklingu. Urządzenie należy oddać do punktu zbiórki zajmującego się tego typu urządzeniami



Baterie mogą być usuwane jedynie przez specjalistę. Baterię są wbudowane w urządzenie i urządzenie może być utylizowane wyłącznie przez specjalistę.

Li-ion

4. Charakterystyka urządzenia

DANE TECHNICZNE

Żarówka	LED
Bateria	1 * 3.7V Bateria 1200mAh Li-ion
Ângulo de detecção	100°
Distância de detecção	MAX 6m
Duração da detecção luminosa	10s
Klasa zabezpieczenia	Class III
Wskaźnik zabezpieczenia IP	IP44

Klasa bezpieczeństwa IP 1. cyfra		Klasa bezpieczeństwa IP 2. cyfra	
4	Ochrona przed obcymi ciałami stałymi o średnicy 1,0 mm i większej	4	Ochrona przed natryskiem wody na element z dowolnego kierunku

5. Instrukcja obsługi / Schematy

- Produkt solarny należy zainstalować w miejscu nasłonecznionym. Zimą na wydajność wpływa niska temperatura i mniejsze nasłonecznienie panelu.
- Nacisnąć „ON” – urządzenie włączy się automatycznie.
- Bateria może zostać wymieniona.

6. Konserwacja / Czyszczenie

- Diody LED stanowią integralną część produktu i nie można ich wymieniać.
- Jeżeli lampa słoneczna ma być używana przez dłuższy czas, zalecamy wyłączenie urządzenia przez naciśnięcie „OFF”, aby oszczędzać ładowalną baterię.
- Należy dbać o to, aby panel słoneczny był zawsze czysty. Kurz i brud zmniejszają jego skuteczność. Do czyszczenia należy używać wilgotnej szmatki i odrobiny mydła; nigdy nie należy stosować środków ściernych.
- OKRES OBOWIĄZYWANIA GWARANCJI

Ogólna gwarancja prawna obowiązuje na wszystkie produkty przez 2 lata od daty dostarczenia towaru, pod warunkiem okazania paragonu jako dowodu zakupu.

Jednakże INSPIRE wykracza poza ten okres. Chcemy zapewnić Państwu najlepsze doświadczenia dotyczące korzystania z naszych produktów, dlatego też przedłużyliśmy okres gwarancji obowiązujący dla wszystkich produktów INSPIRE do 3 lat.

● ZASTOSOWANIE GWARANCJI

Aby możliwe było zastosowanie gwarancji, produkt musi być zainstalowany, używany i utrzymywany zgodnie z zaleceniami zamieszczonymi w instrukcji obsługi.

● PYTANIA I ROSZCZENIA

W przypadku jakichkolwiek pytań lub problemów związanych z korzystaniem z produktu, jego wydajnością lub wyglądem, zapraszamy do kontaktu ze sprzedawcą za pośrednictwem danych kontaktowych, które znajdują się na paragonie stanowiącym dowód zakupu.

FR

ES

PT

IT

EL

PL

UA

RO

BR

EN

1.Символи повідомлень і попереджень

Уважно прочитайте інструкцію

2.Загальні правила безпеки

1. Зберігайте пристрій подалі від дітей і не уповноважених осіб.
2. Забороняється занурювати пристрій у воду або в будь-які інші рідини. В іншому випадку є ризик виходу з ладу електричних компонентів.
3. Слід тримати батарею далеко від джерел тепла і вогню, щоб уникнути ризику вибуху.

3.Захист довкілля

УВАГА!



Електричні вироби не можна викидати разом із побутовим сміттям. Будь-ласка, доставляйте їх для утилізації до спеціальних приймальних пунктів. Звертайтеся до місцевих органів влади або продавця по пораду щодо утилізації. Будь-ласка, доставляйте упаковку для утилізації до спеціальних приймальних пунктів.



Акумулятори встановлено таким чином, що їх може зняти лише кваліфікований спеціаліст; акумулятори вмонтовано в пристрій, тому утилізацію пристрою має виконувати лише спеціаліст.

Li-ion

4.Характеристики пристрою**ТЕХНІЧНІ ХАРАКТЕРИСТИКИ**

Лампа	світлодіоди
Батарея	1 * 3.7V 1200mAh Лев батареї
Кут виявлення руху	100°
Дистанція виявлення	MAX 6m
Тривалість контролю освітленості	10s
Клас захисту	Class III
Показник захисту IP	IP44

1-а цифра коду IP	2-а цифра коду IP
4 Захист від твердих сторонніх предметів діаметром 1,0 мм і більше	4 Захист від води, що летить на пристрій, неважливо з якого боку

5.Інструкція з використання / Схеми

- Виріб, що працює від сонця, має бути встановлений у місці, куди потрапляють сонячні промені. У зимовий період на роботу виробу впливає низька температура та менша кількість сонця, що потрапляє на панель.
- Натиснути кнопку «ВКЛ» і пристрій автоматично включиться в роботу.
- Батарею можна замінити.

6. Догляд / Чищення

- Використовувані світлодіоди LED є невід'ємною частиною пристрою і не можуть замінюватися.
- За відсутності необхідності у використанні сонячного світильника протягом тривалого часу, рекомендується вимкнути пристрій, натиснувши кнопку «ВИКЛ», щоб зберегти ресурс перезаряджуваної батареї.
- Слід контролювати і забезпечувати утримання сонячної панелі в чистоті. Пил і бруд знижують ефективність сонячної панелі. Для очищення сонячної панелі слід використовувати вологу ганчірку з невеликою кількістю мила, але у жодному разі не абразивні речовини.
- **ТЕРМІН ДІЇ ГАРАНТІЇ**
Загальноправова гарантія поширюється на всі вироби протягом двох років із моменту поставки товару й після надання чека як доказу покупки.
Однак для товарів серії INSPIRE цей термін подовжено. Ми робимо все можливе, щоб наші вироби справляли на вас найкраще враження. Тому ми подовжили терміни дії гарантії для всіх виробів серії INSPIRE до 3 роки.
- **ЗАСТОСОВНІСТЬ ГАРАНТІЇ**
Задля застосовності гарантії установку, використання й технічне обслуговування виробу необхідно здійснювати відповідно до посібника з експлуатації.
- **ПИТАННЯ Й ПРЕТЕНЗІЇ**
У разі виникнення будь-яких питань або проблем щодо виробу, його продуктивності або візуального аспекту можна зв'язатися з продавцем, скориставшись контактною інформацією, яку вказано в чеку про покупку.

FR

ES

PT

IT

EL

PL

UA

RO

BR

EN

1.Simboluri de avertizare



Citiți instrucțiunile

2.Instrucțiuni generale de securitate



1. Nu lăsați aparatul la îndemâna copiilor sau a persoanelor neautorizate.
2. A nu se introduce aparatul în apă, ori în niciun tip de lichide. În caz contrar, elementele electrice vor fi deteriorate ireversibil.
3. Pentru a evita riscul producerii oricărui tip de explozii, a se păstra bateria la distanță de sursele de căldură și foc.

3.Protecția mediului

ATENȚIE!



Produsele electrice nu se aruncă împreună cu gunoii menajer. Acestea trebuie duse la un punct comun de colectare pentru eliminarea ecologică a deșeurilor în conformitate cu reglementările locale. Pentru informații privind recidarea, contactați autoritățile locale sau vânzătorul. Ambalajul este reciclabil. Eliminați ambalajul în mod ecologic și puneți-l la dispoziția serviciului de colectare a materialelor reciclabile.



Li-ion

Bateriile sunt instalate astfel încât să poată fi scoase doar de către un specialist; ele sunt încorporate în dispozitiv și, prin urmare, eliminarea lui trebuie făcută doar de către un expert.

4. Specificațiile dispozitivului

CARACTERISTICI TEHNICE	
Bec	LED
Baterie	1 *3.7V 1200mAh baterie Li-ion
Unghi de detecție	100°
Distanța de detecție	MAX 6m
Durata detecției luminoase	10s
Clasa de protecție	Class III
Număr IP	IP44

Indice IP- prima cifră	Indice IP- a doua cifră
4 Protejat împotriva corpurilor străine solide de 1,0 mm diametru și mai mari	4 Protejat împotriva apei proiectate împotriva componentei din orice direcție

5.Instrucțiuni de funcționare / Desene

- Produsul solar ar trebui instalat într-un loc expus la soare.În timpul iernii, performanțele vor fi afectate de temperaturile scăzute și reducerea expunerii la soare a panoului.
- Apăsăți pe „ON” (pornit), iar aparatul va porni automat.
- Bateria poate fi înlocuită.

6.Întreținere / Curățare

- LED-urile utilizat fac parte integrantă din produs și nu pot fi schimbate.
- Dacă nu aveți nevoie de lampa solară o perioadă îndelungată de timp, vă recomandăm să opriți dispozitivul apăsând pe „OFF” (oprit), pentru a păstra bateria reincărcabilă.
- Asigurați-vă că panoul solar este curat întotdeauna. Praful și mizeria reduc eficiența acestuia. Pentru curățare, folosiți o cârpă umedă și puțin săpun, însă nu utilizați niciodată substanțe abrazive.

● DURATA GARANȚIEI

Garanția juridică generală se aplică tuturor produselor timp de 2 ani de la livrarea bunurilor și prin furnizarea chitanței ca dovadă a achiziției.

Cu toate acestea, INSPIRE face mai mult decât atât. Dorim să aveți cea mai bună experiență posibilă cu produsele noastre, astfel încât am extins perioadele de garanție pentru toate produsele INSPIRE la 3 ani.

● CERERE DE GARANȚIE

Pentru ca garanția să fie aplicată, produsul trebuie să fi fost instalat, utilizat și întreținut conform instrucțiunilor din manualul de instrucțiuni.

● ÎNTREBĂRI ȘI SOLICITĂRI

Dacă aveți întrebări sau întâmpinați probleme cu privire la utilizarea produsului, performanța acestuia sau aspectul vizual, vă rugăm să contactați vânzătorul prin intermediul datelor de contact pe care le găsiți pe chitanța de cumpărare.

FR

ES

PT

IT

EL

PL

UA

RO

BR

EN

1. Símbolos de aviso



Leia as instruções

2. Instruções gerais de segur



1. Manter o aparelho longe do alcance das crianças e de pessoas não autorizadas.
2. Não mergulhe o aparelho em água ou outros líquidos, pois isso irá resultar em danos permanentes nos componentes eléctricos.
3. Mantenha a bateria longe de fontes de calor e fogo, caso contrário ela pode explodir.

3. Proteção ambiental

CUIDADO!



Os produtos eléctricos não devem ser descartados com o lixo doméstico. Devem ser levados a um ponto de recolha comum para descarte ecológico em conformidade com os regulamentos locais. Entre em contato com o armazenista ou as autoridades locais para aconselhamento sobre reciclagem. O material da embalagem é reciclável. Elimine a embalagem de forma ecológica e disponibilize-a para o serviço de coleta de material reciclável.



Li-ion

As baterias estão instaladas de maneira que elas possam ser removidas apenas por um perito, as baterias que estão incorporadas no dispositivo e o dispositivo devem ser descartados, portanto, por um especialista.

4. Especificações do aparelho

CARACTERÍSTICI TEHNICE

Lâmpada	LED
Bateria	1 *3.7V 1200mAh Bateria Li-ion
Ângulo de detecção	100°
Distância de detecção	MAX 6m
Duração da detecção luminosa	10s
Classe de proteção	Class III
Número IP	IP44

1.º Dígito de Nível IP	2.º Dígito de Nível IP De
4 Protegido contra objetos sólidos estranhos de 1,0 mm de diâmetro e mais	4 Protegido contra respingos de água contra os componentes provenientes de qualquer direção

5. Instruções de funcionamento / desenhos

- O produto solar deve ser instalado em local exposto ao sol. Durante o inverno, os desempenhos serão afetados pelas baixas temperaturas e menor exposição ao sol do painel.
- Pressione o interruptor e funcionará automaticamente.
- A bateria pode ser substituída.

6. Manutenção / limpeza

- Os LEDs são integrados com o produto e não podem ser substituídos.
- Se o uso da luz solar não for necessário por um longo período de tempo, recomendamos que você desligue o botão de pressão para preservar a bateria recarregável.
- Por favor, certifique-se que o painel solar está sempre limpo. Poeira e sujeira irão reduzir a eficiência. Use um pano úmido e uma pequena quantidade de detergente, mas nunca use qualquer material abrasivo.

● DURAÇÃO DA GARANTIA:

A garantia legal geral se aplica a todos os produtos durante 2 anos a partir da entrega das mercadorias e mediante a apresentação do recibo como prova da compra. Contudo, INSPIRE vai além disso. Nós queremos que você tenha a melhor experiência possível com nossos produtos, então estendemos os períodos de garantia para todos os produtos INSPIRE para 3 anos.

● APLICABILIDADE DA GARANTIA:

Para que a garantia seja aplicável, o produto deve ter sido instalado, utilizado e mantido de acordo com as diretrizes no Manual de Instruções.

● PERGUNTAS E RECLAMAÇÕES:

Se tiver dúvidas ou encontrar problemas em relação ao uso do produto, ao seu desempenho ou ao aspecto visual, convidamos você a entrar em contato com o fornecedor através das informações de contato que irá encontrar no recibo de compra.

FR

ES

PT

IT

EL

PL

UA

RO

BR

EN

1.Warning symbols



Read the instructions

2.General Safety Instructions



1. Keep device out of reach of children and unauthorised persons.
2. Do not immerse the unit in water or other liquids as this will result in permanent damage to the electrical parts.
3. Keep the battery away from sources of the heat and fire ,otherwise it may explode.

3.Environmental protection

CAUTION!



Electrical products must not be thrown out with domestic waste. They must be taken to a communal collecting point for environmentally friendly disposal in accordance with local regulations. Contact your local authorities or stockist for advice on recycling. The packaging material is recyclable. Dispose of the packaging in an environmentally friendly manner and make it available for the recyclable material collection-service.



Li-ion

The batteries are installed so that they can be removed only by an expert, batteries are built into the device, and the device must be disposed of therefore only by a specialist.

4. Appliance specifications

TECHNICAL CHARACTERISTICS

Bulb	LED
Battery	1* 3.7V 1200mAhLi-ion battery
Detection angle	100°
Detection distance	MAX 6m
Duration of light detector	10s
Protection class	Class III
IP number	IP44

IP Level 1st Digit		IP Level 2nd Digit	
4	Protected against solid foreign objects of 1,0 mm diameter and greater	4	Protected against water splashed against the component from any direction

5.Operating instructions / Drawings

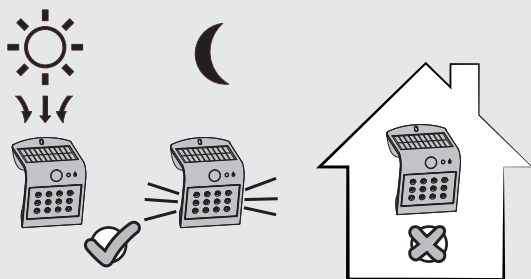
- Solar product should be installed in a place exposed to sun. During winter, performances will be affected by cold temperature and less sun exposition for panel.
- Pushing the switch on and it will work automatically.
- The battery can be replaced .

6.Maintenance / Cleaning

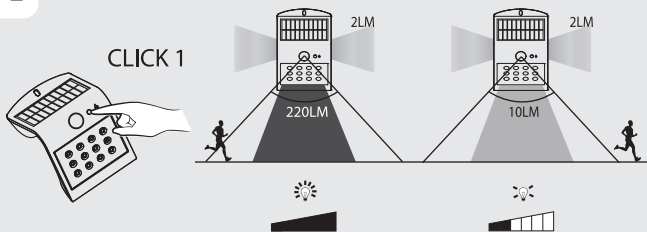
- The LED's are integrated within the product and cannot be replaced.
- If use of the solar light is not required for a long period of time we recommend that you switch off the push button to preserve the rechargeable battery.
- Please make sure that the solar panel is always clean. Dust and dirt will reduce the efficiency. Use a damp cloth and a small amount of detergent but never use any abrasive material.
- **WARRANTY DURATION:**
The general legal warranty applies to all products for 2 years from the delivery of the goods and upon providing the receipt as the proof of the purchase.
However, INSPIRE goes beyond that. We want you to have the best experience possible with our products, thus we have extended the warranty periods for all INSPIRE products to 3 years.
- **WARRANTY APPLICATION:**
For the warranty to be applied, the product must have been installed, used and maintained according to the Instruction Manual guidelines.
- **QUESTIONS AND CLAIMS:**
If you have any questions or encounter any problems regarding the use of the product, its performance or visual aspect, you are welcome to contact your vendor through the contact information you will find on the purchasing receipt.



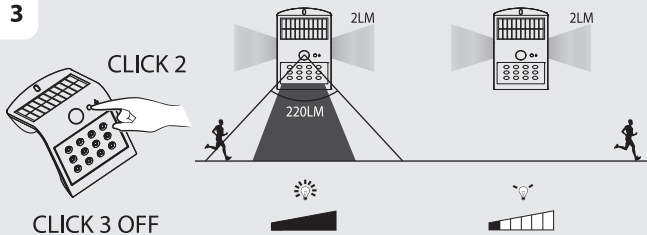
1

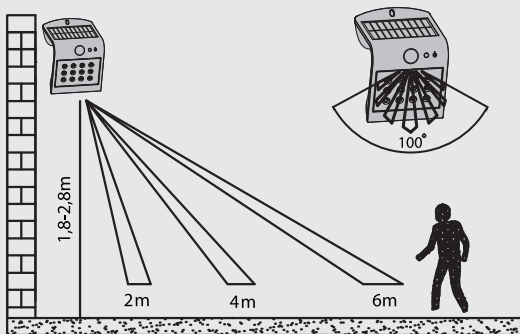


2



3

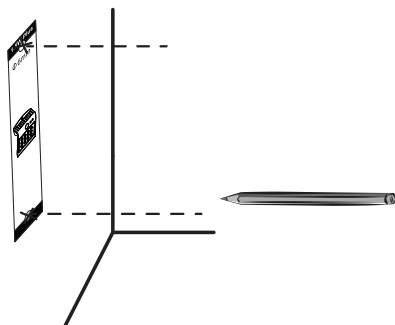




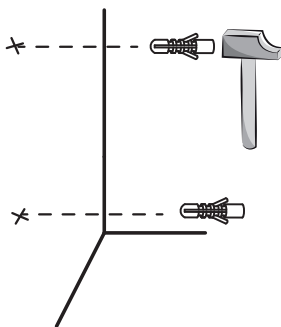
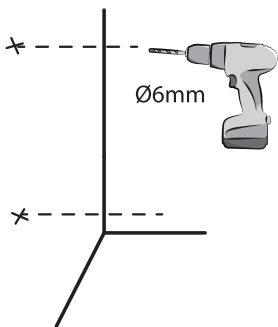


1

Measure card



2



i

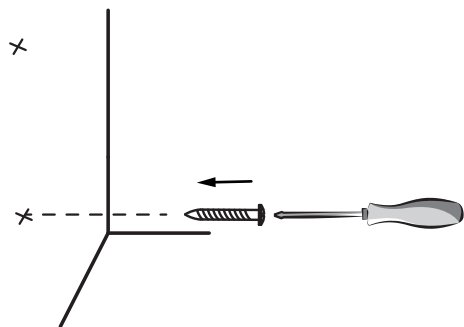


+

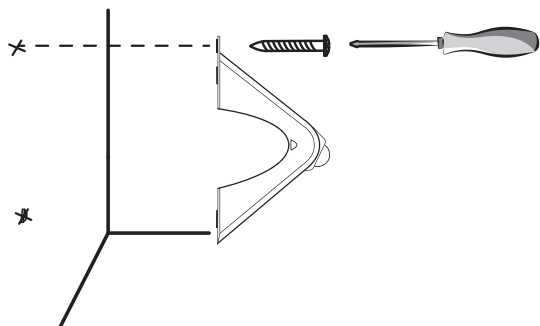


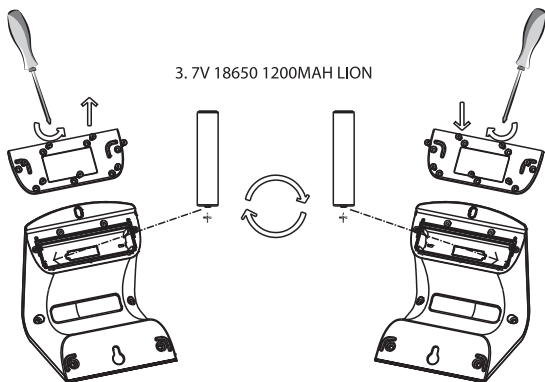
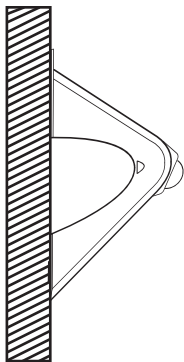
Utilisez les vis et les chevilles adaptées à votre support-Utilize tacos y tornillos adecuados al sustrato-
Utilize buchas e parafusos adequados ao seu suporte-Utilizzare viti e tasselli adatti al proprio supporto-
Χρησιμοποιείτε κατάλληλες βίδες και καβίλες για το υλικό στήριξης-Należy użyć śrub i kołków odr-
owiednich dla rodzaju podłoża-Використовуйте гвинти та шканти, призначені для задньої поверхні-
Utilizați șuruburi și dibluri corespunzătoare suportului dvs-Utilizați şuruburi și dibluri corespunzătoare
suportului dvs-Use parafusos e buchas adequados para seu suporte-Use screws and dowels suited to
your backing.

3



4







Ce produit se recycle,
s'il n'est plus utilisable
déposez-le en déchèterie.
Notice à trier.
Pour en savoir plus :
www.quefairedemesdechets.fr

- FR** Ce produit est recyclable. S'il ne peut plus être utilisé, veuillez l'apporter dans un centre de recyclage de déchets.
- ES** Este producto es reciclable. Si ya no se puede usar, llévelo a un centro de reciclaje de residuos.
- PT** Este produto é reciclável. Se deixar de o utilizar, entregue-o num centro de recicagem de resíduos.
- IT** Questo prodotto può essere riciclato. Se deve essere smaltito, portalo presso un centro di riciclaggio.
- EL** Αυτό το προϊόν είναι ανακυκλώσιμο. Εάν δεν μπορεί πλέον να χρησιμοποιηθεί, μεταφέρετε την σε κάποιο κέντρο ανακύκλωσης απορριμμάτων.
- PL** Ten produkt poddawany jest recyklingowi, kiedy przestaje być użyteczny należy dostarczyć go do punktu zbiórki odpadów.
- UA** Цей продукт може перероблятися. Якщо воно більше не є придатне для використання, здайте його в утилізаційний центр.
- RO** Acest produs este reciclabil. Dacă nu mai poate fi folosit, vă rugăm să îl aduceți într-un centru de reciclare a deșeurilor.
- BR** Este produto é reciclável. Se não puder mais ser usado, descarte em um centro de recicagem de resíduos.
- EN** This product is recyclable. If it cannot be used anymore, please take it to waste recycling centre.



Made in China
Країна походження: Китай

* Garantie 3 ans / 3 años de garantía / Garanzia de 3 anos / Garanzia 3 Anni / Εγγύηση 3 ετών /
Gwarancja 3-letnia / Гарантія 3 роки / Garantie 3 ani / Garantia 3 anos / 3-year guarantee

ADEO Services - 135 Rue Sadi Carnot - CS 00001
59790 RONCHIN - France
Виробник: ТОВ "Адео Сервісес С.А.", вул.
Саді Карно, СS 00001, 59790 Роншен, Франція.

UA Імпортер: ТОВ "Леруа Мерлен Україна", 04201 Україна,
м.Київ, вул. Полярна 17А, +380 44 498 46 00.
Імпортер приймає претензії від споживачів щодо товару,
а також проводить його ремонт, технічне і гарантійне
обслуговування

BR IMPORTADO E DISTRIBUÍDO POR: LEROY MERLIN
COMPANHIA BRASILEIRA DE BRICOLAGEM CNPJ:
01.438.784/0001-05 Rua Pascoal Pais, nº. 525, 6º
andar, cj 61 a 64 - Vila Cordeiro, São Paulo - SP CEP:
04581-060 CALM (Central de Atendimento Leroy
Merlin) Capitais 4020-5376 Demais Regiões 0800-
0205376 IMAGEM ILUSTRATIVA

ZA Imported by Adeo South Africa (PTY) LTD T/A Leroy Merlin
Leroy Merlin Greenstone Store
Corner Blackrock Street and Stoneridge Drive, Greenstone
Park Ext 2, Edenval, 1610 Johannesburg, Gauteng, South Africa