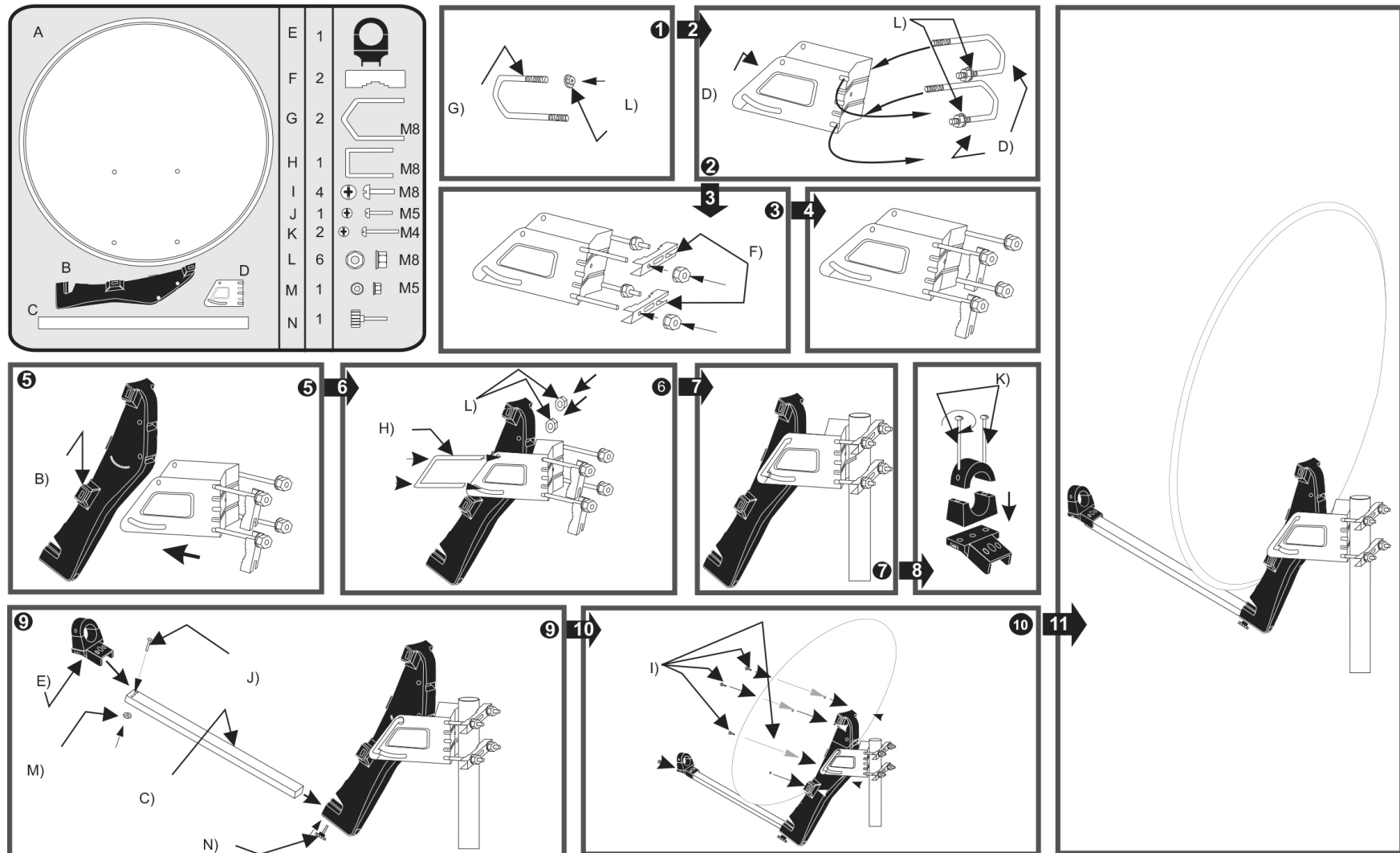


QUICK 1. ASSEMBLAGE

Antenne OffSet 65-85

REV 002

6IDTP0207

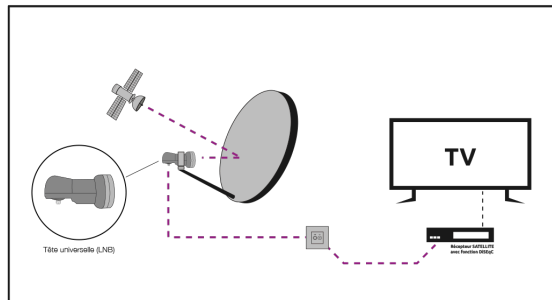


UTILISATION

Installation

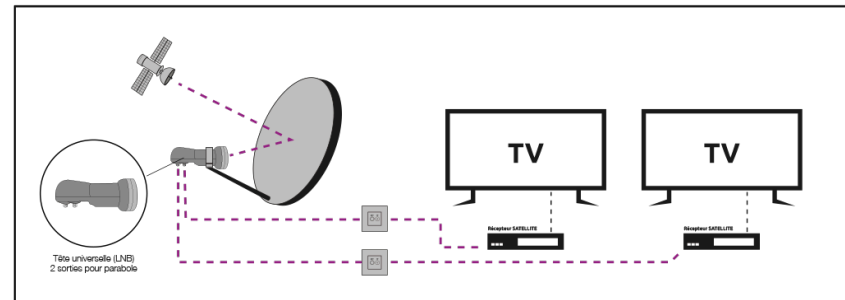
2. SCHÉMA D'INSTALLATION

• LNB



Cette tête universelle pour parabole permet la réception d'un signal satellite et se distribution vers un démodulateur satellite.

• LNB TWIN



Cette tête universelle pour parabole permet la réception d'un signal satellite et se distribution vers deux démodulateurs satellite.

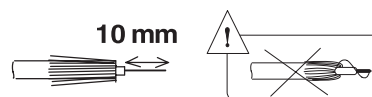
3. MONTAGE DES CONNECTEURS F

Avant de couper les câbles coaxiaux, prenez garde de mesurer la bonne longueur, afin de ne pas exercer de tensions excessives sur les câbles ou sur les connecteurs.

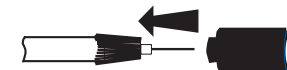
- Dénudez la gaine extérieure sur une longueur de 12 mm.
Repliez ensuite la tresse de masse.



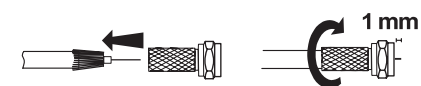
- Dénudez la gaine intérieure sur une longueur de 10 mm en prenant bien garde qu'aucun brin de la masse ne touche l'âme centrale du câble.



- Insérer le manchon en plastique fourni pour protéger le connecteur des intempéries.



- Insérez et vissez la fiche «F» dans le sens des aiguilles d'une montre. Ajustez la longueur de l'âme centrale à environ 1 mm du bord extérieur du connecteur à l'aide d'une pince coupante. Assurez-vous que l'âme centrale reste bien centrée dans le connecteur.



4. FIXATION DU LNB

La tête doit faire face à la parabole.
Fixez fermement la bague autour de la tête LNB à l'aide des vis fournies

6. FIXATION DE LA PARABOLE

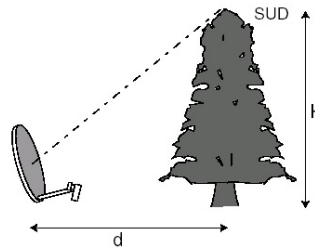
Fixez votre parabole à son emplacement définitif.

- Pour l'orientation de votre parabole, reportez vous au tableau des réglages en fonction des départements.

La parabole doit être orientée vers le sud puisque les satellites sont situés au dessus de l'équateur. Il n'est nécessaire de la positionner en hauteur. Elle peut donc être fixée au sol, sur une terrasse ou sur un socle en béton. La boussole est le moyen le plus simple et le plus sûr pour «trouver» le sud.

Pour que la parabole puisse recevoir correctement les signaux du satellite, il faut que celle-ci soit dirigée directement. Aucun obstacle ne doit gêner le signal.

La distance à l'obstacle (Longueur) doit être au moins égale à 1,7 fois la hauteur.



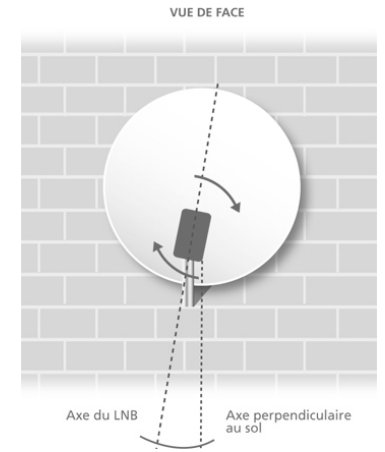
7. CONNEXION

Raccordez le ou les câbles coaxiaux à la partie inférieure de la tête LNB. Serrez fermement. Fixez le câble au bras et au support mural à l'aide de colliers ou de ruban adhésif.

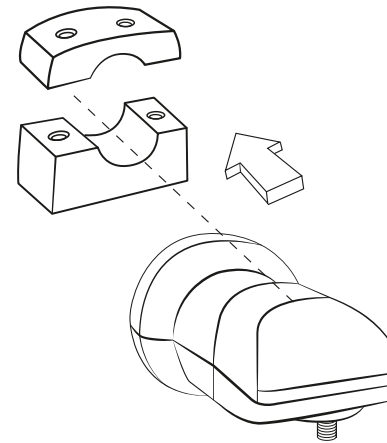
Ne pas oublier d'insérer la protection en plastique prévue pour protéger le connecteur des intempéries.

5. RÉGLAGE DU LNB

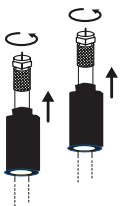
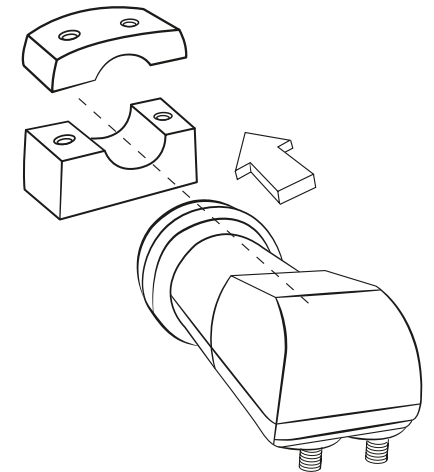
La séparation de polarité est l'angle à donner au LNB. Le réglage de la polarisation peut s'affiner à la main sur le support de la tête. Vous devez tourner légèrement le LNB pour assurer la meilleure séparation entre les polarités Horizontale et Verticale.



• LNB



• LNB TWIN



DÉCLARATION DE CONFORMITÉ

RECYCLAGE

Déchets d'équipements électriques et électroniques

Ce symbole sur le produit, ses accessoires ou sa documentation indique que ce dernier est conforme à la Directive européenne 2012/19/UE. Cela signifie que ni le produit, ni ses accessoires électroniques usagés ne peuvent être jetés avec les autres déchets ménagers. Veuillez séparer vos produits et accessoires usagés des autres déchets. La mise au rebut citoyenne de votre ancien produit permet de protéger l'environnement et la santé, vous favoriserez ainsi le recyclage de la matière qui les compose dans le cadre d'un développement durable. Les particuliers sont invités à contacter les autorités locales pour connaître les procédures et les points de collectes de ces produits en vue de leur recyclage.



Pour en savoir plus :
www.quefairedemesdechets.fr

RECYCLAGE

La garantie de votre appareil et ses accessoires se conforme aux dispositions légales à la date de l'achat. Les pièces détachées pour cet appareil sont au moins disponibles pendant toute la durée de la garantie.



DÉCLARATION DE CONFORMITÉ

Le soussigné, SEDEA, déclare que l'équipement radioélectrique du type Kit parabole + LNB est conforme à la directive 2014/53/UE. Le texte complet de la déclaration UE de conformité est disponible à l'adresse internet suivante : www.sedea.fr.

IMPORTÉ PAR SEDEA

Parc d'activités du mélantois
Rue des saules CS80458
59814 LESQUIN cedex