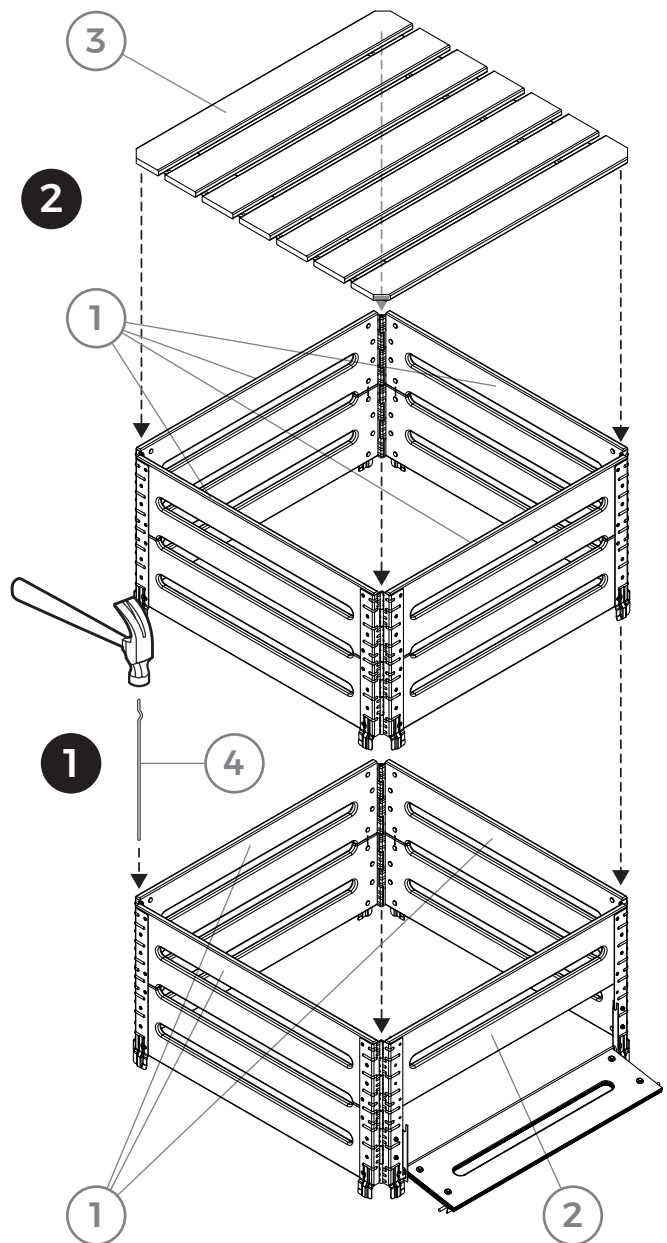
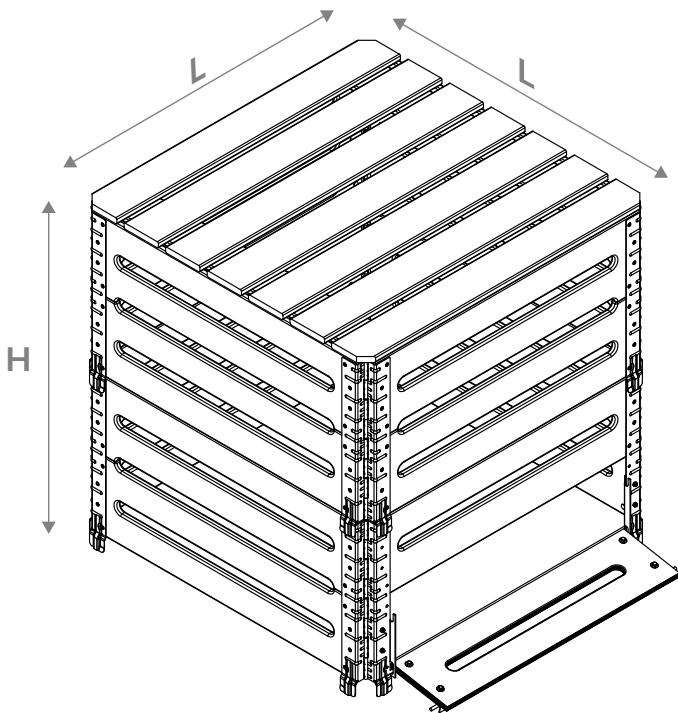
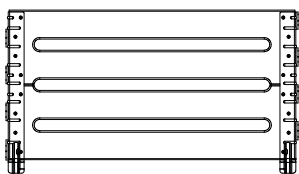


# COMPOSTER 460 L

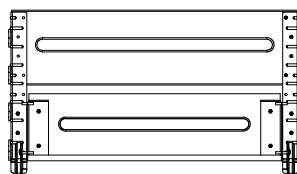
L L H  
80 cm 80 cm 80 cm



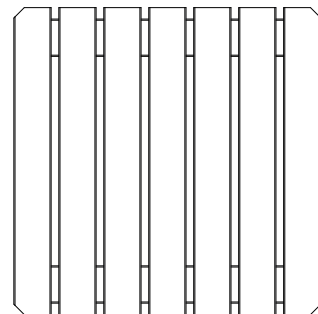
① x 7



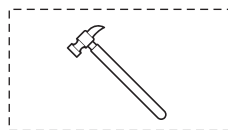
② x 1



③ x 1



④ x 8



Choisir un Composteur ESTWOOD, c'est opter pour la qualité et un compostage au naturel, car nos bois ne contiennent **aucun produit chimique**, qui pourraient par la suite migrer vers votre potager et être ingérés.

Mais afin de rallonger son cycle de vie, nous vous conseillons de **traiter le bois avec un saturateur écologique** avant de commencer à l'utiliser.

Vous en trouverez certainement dans un rayon de votre magasin.