



OPTIMEO
L'INNOVATION AU SERVICE DE VOTRE CONFORT

MANUEL D'UTILISATION CHAUFFAGE SOUFLANT

Modèle : OCE-B01-1500

Optimea France, 16, rue du moulin des Bruyères, 92400 Courbevoie
Tél : 01 80 87 50 12, Fax : 01 80 87 50 11,
info@optimea-france.fr

Ce produit convient uniquement aux espaces bien isolés ou à une utilisation occasionnelle.

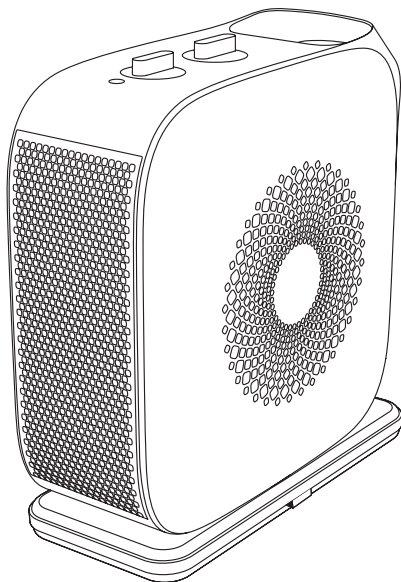
LIRE ET GARDER CES INSTRUCTIONS

Attention : Les images sont données à titre indicatif et ne sont pas contractuelles.


Table des matières

Table des matières

Instructions de sécurité.....	1
Dessin partiel.....	2
Instruction d'utilisation.....	2
Les principales spécifications technologiques.....	3
Dépannage.....	3
Instruction de nettoyage et entretien.....	4



Instructions de sécurité

1.  **Avertissement** : Afin d'éviter toute surchauffe, ne couvrez pas le chauffage.
2. Si le cordon d'alimentation est endommagé, il doit être remplacé par le fabricant ou son agent de service, ou par une personne ayant une qualification similaire, afin d'éviter tout risque.
3. Cet appareil peut être utilisé par des enfants âgés de 8 ans et plus et par des personnes ayant des capacités physiques, sensorielles ou mentales réduites ou manquant d'expérience et de connaissances si elles sont supervisées ou ont reçu des instructions permettant d'utiliser l'appareil en toute sécurité et comprennent les risques. Les enfants ne doivent pas jouer avec l'appareil. Le nettoyage et la maintenance de l'appareil ne doivent pas être effectués par des enfants sans surveillance.
4. L'appareil ne doit pas être placé directement sous une prise électrique.
5. Il ne doit être utilisé que comme appareil portable. N'utilisez pas ce chauffage autour d'un bain, d'une douche ou d'une piscine.
6. Les enfants de moins de 3 ans doivent être tenus à l'écart, sauf s'ils sont surveillés en permanence. Les enfants âgés de 3 ans à 8 ans ne doivent allumer/éteindre l'appareil que s'il a été placé ou installé dans sa position de fonctionnement prévue et s'ils ont reçu une supervision ou des instructions permettant d'utiliser l'appareil de manière sûre et d'en comprendre les risques. Les enfants âgés de 3 ans à 8 ans ne doivent pas brancher, régler et nettoyer l'appareil ni effectuer de maintenance.

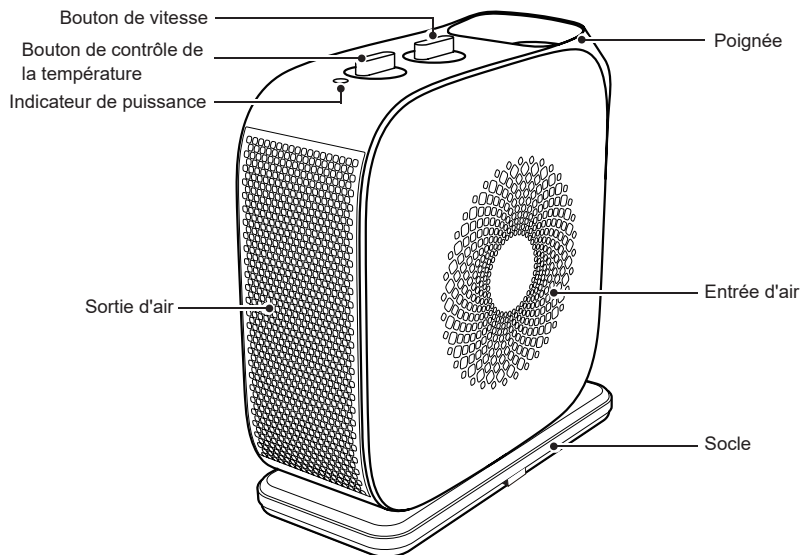
7. **ATTENTION** : Certaines parties de ce produit peuvent devenir très chaudes et provoquer des brûlures. Une attention particulière doit être accordée aux endroits où des enfants et des personnes vulnérables sont présents.

8. Fin de vie du produit



Ce marquage indique que ce produit ne doit pas être éliminé avec d'autres déchets ménagers dans toute l'Union Européenne. Afin de prévenir tout dommage éventuel à l'environnement ou à la santé humaine dû à l'élimination non encadrée des déchets, il convient de le recycler de manière responsable afin de promouvoir la réutilisation durable des ressources matérielles. Pour retourner votre appareil usagé, veuillez utiliser les systèmes de retour et de collecte ou contacter le magasin où le produit a été acheté. Ils peuvent reprendre ce produit pour un recyclage sans danger pour l'environnement.

Dessin partiel



Instruction d'utilisation

Avant de mettre la machine en marche

1. Vérifiez si le fil électrique est en bon état.
2. Le produit adopte une alimentation électrique de 220-240V AC. Avant de l'utiliser, assurez-vous que le courant nominal de la prise de courant répond aux exigences avec un dispositif de mise à la terre sûr. Sinon, veuillez la remplacer par une prise adaptée.

Bouton de réglage de la température

Insérez la prise dans la prise de courant, puis tournez le bouton de contrôle de la température dans le sens des aiguilles d'une montre. Lorsque vous entendez le bruit de "pop" (cela signifie que le contrôleur de température est en marche), réglez le bouton de contrôle de la température au niveau de température désiré.

Bouton de réglage de la puissance.

Tournez le bouton de sélection de la puissance pour choisir entre 4 fonctions :

- Low/Faible " ⤴ " 1000W
- High/Fort " ⤴⤴ " 1500W
- Low swing/Faible rotation 1000W (LOW OSC)
- High swing/Forte rotation 1500W (HIGH OSC)

Éteindre le chauffage

- A. Tournez le bouton de sélection de la puissance en position OFF.
- B. Tournez le bouton de réglage de la température dans le sens inverse des aiguilles d'une montre jusqu'à la position initiale.
- C. Retirez la prise d'alimentation, rangez le chauffage après que l'ensemble de la machine soit devenu froid.

Fonction de sécurité

1. Dispositif de protection contre la surchauffe : lorsque l'environnement est anormal ou le fonctionnement est incorrect, provoquant une température élevée dans l'appareil, le composant de contrôle de la température coupe automatiquement l'alimentation électrique et cesse de fonctionner. Une fois que l'appareil entier est devenu froid et que le défaut a été éliminé, il peut revenir à une utilisation normale.
2. Dispositif de protection contre le basculement. Si le produit se renverse, le système de sécurité coupe automatiquement l'alimentation électrique : Après que le produit retrouve sa position initiale, le chauffage peut recommencer à fonctionner normalement.

Les principales spécifications technologiques

Alimentation électrique : AC 220-240V ~ 50Hz

Modèle	PLAGE DE RÉGULATION DE LA PUISSANCE (W)			
	Low/Faible	High/Forte	Low swing/ Faible rotation	High swing/ Forte rotation
OCE-B01-1500	1000	1500	1000	1500

Dépannage

Problème	Cause possible	Solution
Après que la prise soit branchée, la machine ne fonctionne pas.	• Il se peut que la prise ne soit pas bien branchée.	• Vérifiez si la prise est correctement insérée dans la prise secteur.
	• Le bouton de réglage de la température n'est pas en place.	• Vérifiez si le bouton de réglage de la température est tourné en position ON.
La machine s'arrête soudainement pendant le chauffage.	• La température dépasse le seuil de la coupure thermique.	• Faire refroidir la machine avant de l'utiliser.

Instruction de nettoyage et entretien

1. La poussière légèrement accumulée peut être enlevée du chauffage à l'aide d'un chiffon doux. Essuyez de temps en temps les surfaces extérieures du chauffage avec un chiffon humidifié (pas mouillé) avec une solution de détergent doux et d'eau. Séchez soigneusement le boîtier avec un chiffon doux et sec avant de faire fonctionner le chauffage.
2. Le moteur du ventilateur est lubrifié par l'usine et ne nécessite aucune autre lubrification.
3. Aucun autre entretien n'est nécessaire ou recommandé. Si toutefois vous jugez qu'un entretien est nécessaire, envoyez votre chauffage au centre de service agréé le plus proche.
4. Rangez le chauffage dans un endroit propre et sec lorsqu'il n'est pas utilisé.

N'OUBLIEZ PAS - les chauffages électriques portables sont conçus pour le chauffage ponctuel ou comme source de chaleur supplémentaire. Ils ne sont pas destinés à être utilisés comme source de chaleur principale.

Remarque : Il peut y avoir des traces de fumée ou d'odeur lors du premier fonctionnement de l'appareil. Ne vous alarmez pas, cela indique qu'une goutte d'huile est tombée sur le serpentin de chauffage pendant le processus de fabrication. Elle s'évaporerait rapidement et ne devrait pas se reproduire.

5. Ce chauffage ne permet pas d'obtenir un contrôle précis de la température de l'environnement et ne peut donc pas être utilisé comme dispositif d'isolation pour un espace de stockage d'objet ou de plantes, ou pour un lieu accueillant des animaux.

OPTIMEA

16, rue du moulin des bruyères - 92400 Courbevoie - FRANCE

www.optimea-france.fr