

PTU 3700/4 Art. 9023

DE Betriebsanleitung
Hauswasserwerk

EN Operator's manual
Pressure Tank Unit

FR Mode d'emploi
Groupe de surpression

NL Gebruiksaanwijzing
Hydrofoorpomp

SV Bruksanvisning
Hydroforpump

DA Brugsanvisning
Husvandværk

FI Käyttöohje
Painevesiyksikkö

NO Bruksanvisning
Trykktank

IT Istruzioni per l'uso
Autoclave

ES Instrucciones de empleo
Estación de Bombeo con Calderín

PT Manual de instruções
Bomba doméstica

PL Instrukcja obsługi
Zestaw hydroforowy

HU Használati utasítás
Házi vízmű

CS Návod k obsluze
Domácí vodárna

SK Návod na obsluhu
Domáca vodáreň

EL Οδηγίες χρήσης
Συσκευή παραγωγής νερού οικιακής
χρήσης

RU Инструкция по эксплуатации
Станция бытового водоснабжения

SL Navodilo za uporabo
Hišna vodna črpalka

HR Upute za uporabu
Kućna hidroforska pumpa

SR/ Uputstvo za rad
BS Kućna hidroforska pumpa

UK Інструкція з експлуатації
Домова водопровідна станція

RO Instrucțiuni de utilizare
Hidrofor cu rezervor

TR Kullanma Kılavuzu
Konut suyu tertibatı

BG Инструкция за експлоатация
Хидрофорна уредба с разширителен
съд

SQ Manual përdorimi
Impianti i ujit për shtëpi

ET Kasutusjuhend
Hüdrofooriga veeautomaat

LT Eksploatavimo instrukcija
Siurblys su slėgio rezervuaru

LV Lietošanas instrukcija
Spiedvertnes ierīce

DE

EN

FR

NL

SV

DA

FI

NO

IT

ES

PT

PL

HU

CS

SK

EL

RU

SL

HR

SR/
BS

UK

RO

TR

BG

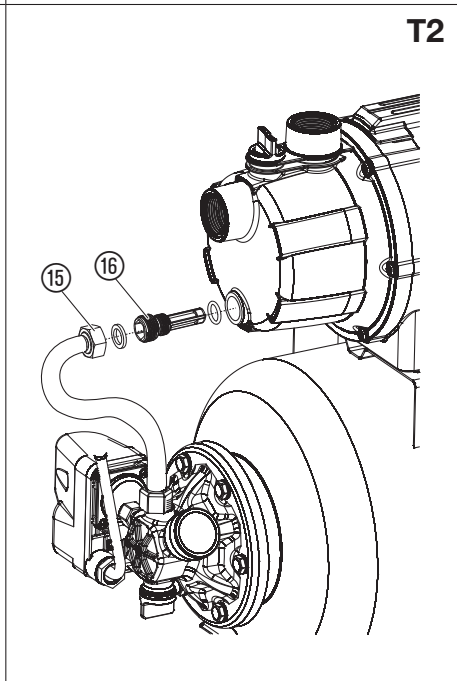
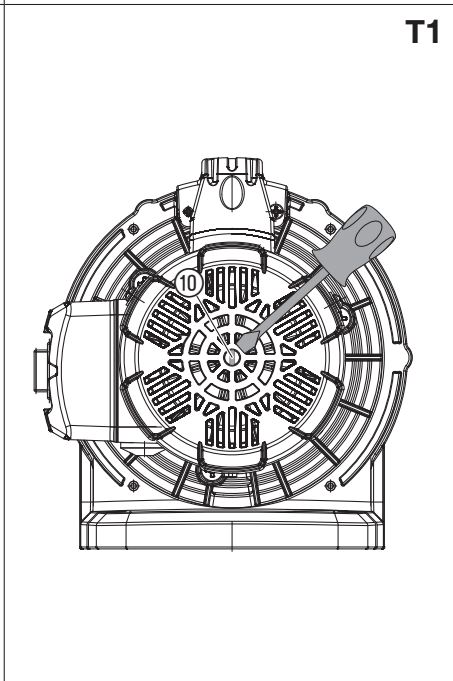
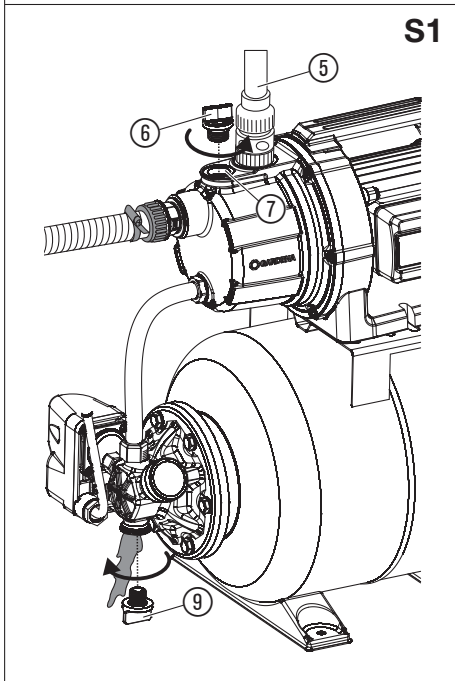
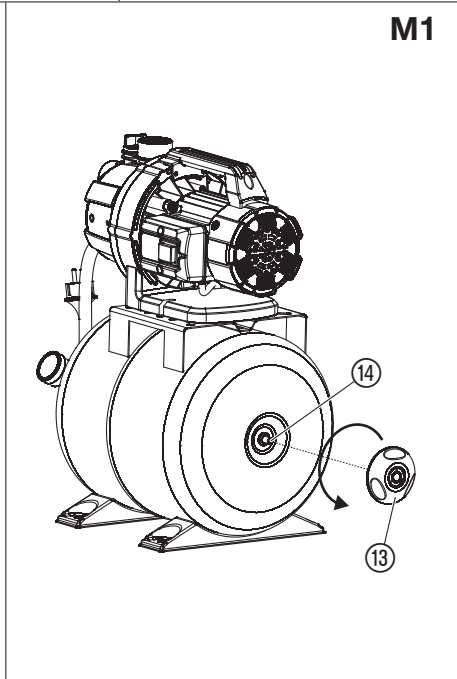
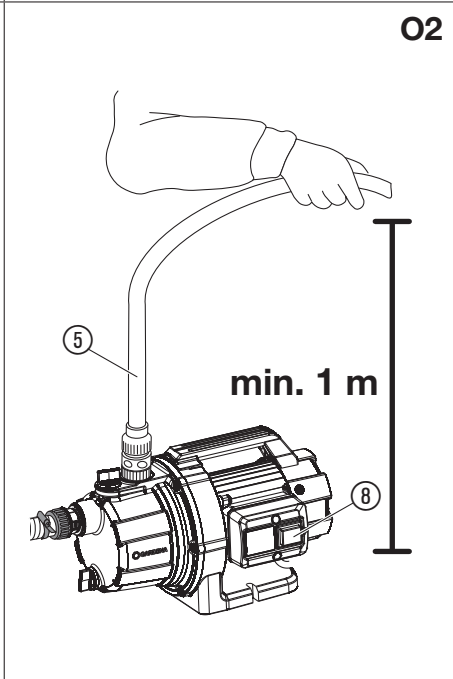
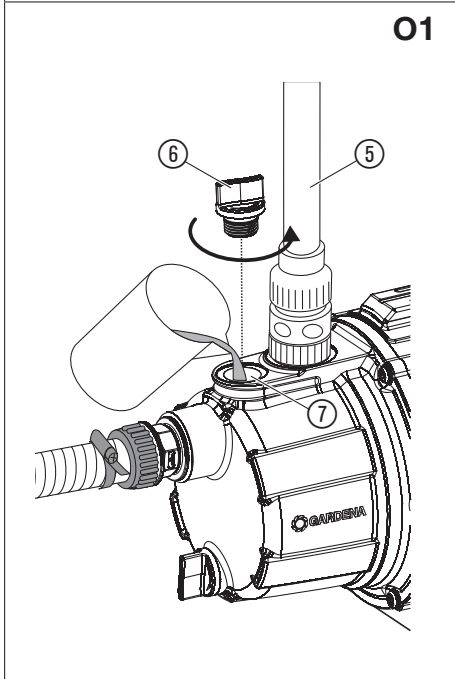
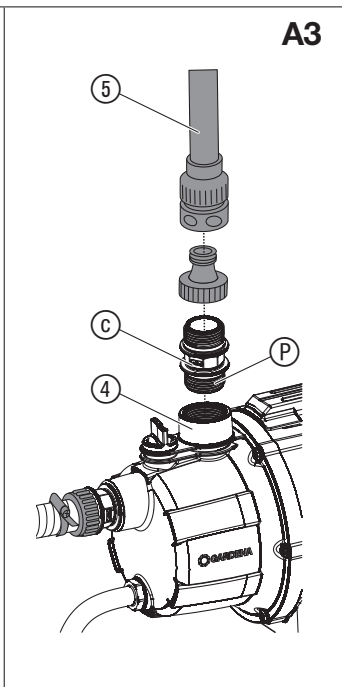
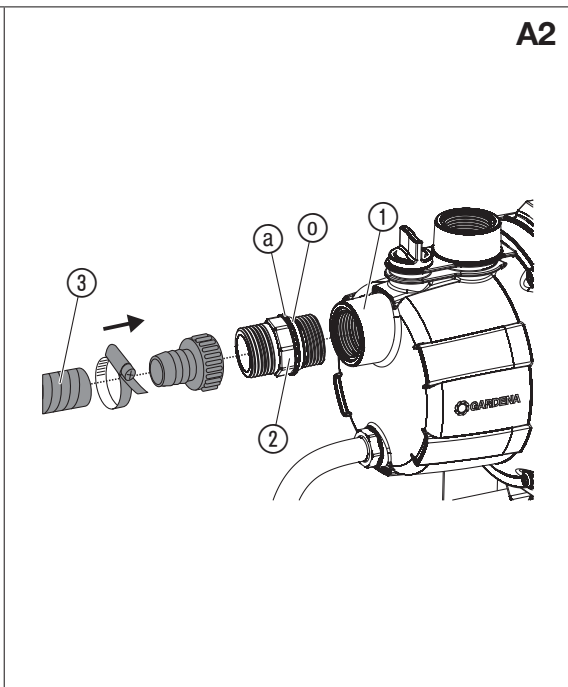
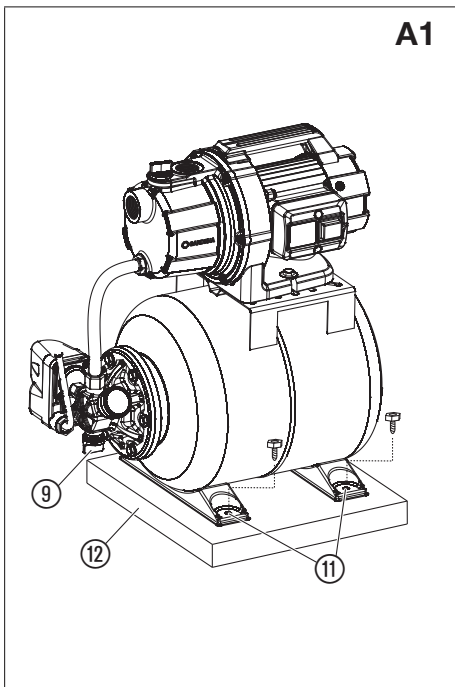
SQ

ET

LT

LV

<p>DE Produkthaftung Wir weisen ausdrücklich darauf hin, dass wir in Übereinstimmung mit dem Produkthaftungsgesetz nicht für Schäden haften, die durch unsere Produkte entstehen, wenn diese unsachgemäß und nicht durch einen von uns autorisierten Servicepartner repariert wurden oder wenn keine Original GARDENA Teile oder von uns zugelassene Teile verwendet wurden.</p>
<p>EN Product liability In accordance with the German Product Liability Act, we hereby expressly declare that we accept no liability for damage incurred from our products where said products have not been properly repaired by a GARDENA-approved service partner or where original GARDENA parts or parts authorised by GARDENA were not used.</p>
<p>FR Responsabilité Conformément à la loi relative à la responsabilité du fait des produits défectueux, nous déclarons expressément par la présente que nous déclinons toute responsabilité pour les dommages résultant de nos produits, si lesdits produits n'ont pas été correctement réparés par un partenaire d'entretien agréé GARDENA ou si des pièces d'origine GARDENA ou des pièces agréées GARDENA n'ont pas été utilisées.</p>
<p>NL Productaansprakelijkheid Conform de Duitse wet inzake productaansprakelijkheid verklaren wij hierbij uitdrukkelijk dat wij geen aansprakelijkheid aanvaarden voor schade ontstaan uit onze producten waarbij deze producten niet zijn gerepareerd door een GARDENA-erkende servicepartner of waarbij geen originele GARDENA-onderdelen of onderdelen die door GARDENA zijn goedgekeurd zijn gebruikt.</p>
<p>SV Produktansvar I enlighet med tyska produktansvarslagar förklarar vi härmed uttryckligen att vi inte åtar oss något ansvar för skador som orsakas av våra produkter där produkterna inte har genomgått korrekt reparation från en GARDENA-godkänd servicepartner eller där originaldelar från GARDENA eller delar godkända av GARDENA inte använts.</p>
<p>DA Produktansvar I overensstemmelse med den tyske produktansvarslav erklærer vi hermed udtrykkeligt, at vi ikke påtager os noget ansvar for skader på vores produkter, hvis de pågældende produkter ikke er blevet repareret korrekt af en GARDENA-godkendt servicepartner, eller hvor der ikke er brugt originale GARDENA-reservedele eller godkendte reservedele fra GARDENA.</p>
<p>FI Tuotevastuu Saksan tuotevastuulain mukaisesti emme ole vastuussa laitteiden vaurioista, jos korjauksia ei ole tehnyt GARDENAn hyväksymä huoltoliike tai jos niiden syynä on muiden kuin alkuperäisten GARDENA-varaosien tai GARDENAn hyväksymien varaosien käyttö.</p>
<p>IT Responsabilità del prodotto In conformità con la Legge tedesca sulla responsabilità del prodotto, con la presente dichiariamo espressamente che decliniamo qualsiasi responsabilità per danni causati dai nostri prodotti qualora non siano stati correttamente riparati presso un partner di assistenza approvato GARDENA o laddove non siano stati utilizzati ricambi originali o autorizzati GARDENA.</p>
<p>ES Responsabilidad sobre el producto De acuerdo con la Ley de responsabilidad sobre productos alemana, por la presente declaramos expresamente que no aceptamos ningún tipo de responsabilidad por los daños ocasionados por nuestros productos si dichos productos no han sido reparados por un socio de mantenimiento aprobado por GARDENA o si no se han utilizado piezas originales GARDENA o piezas autorizadas por GARDENA.</p>
<p>PT Responsabilidade pelo produto De acordo com a lei alemã de responsabilidade pelo produto, declaramos que não nos responsabilizamos por danos causados pelos nossos produtos, caso os tais produtos não tenham sido devidamente reparados por um parceiro de assistência GARDENA aprovado ou se não tiverem sido utilizadas peças GARDENA originais ou peças autorizadas pela GARDENA.</p>
<p>PL Odpowiedzialność za produkt Zgodnie z niemiecką ustawą o odpowiedzialności za produkt, niniejszym wyraźnie oświadczamy, że nie ponosimy żadnej odpowiedzialności za szkody poniesione na skutek użytkowania naszych produktów, w przypadku gdy naprawa tych produktów nie była odpowiednio przeprowadzana przez zatwierdzonego przez firmę GARDENA partnera serwisowego lub nie stosowano oryginalnych części GARDENA albo części autoryzowanych przez tę firmę.</p>
<p>HU Termékszavatosság A németországi termékszavatossági törvénnyel összhangban ezennel nyomatékosan kijelentjük, hogy nem vállalunk felelősséget a termékeinkben keletkezett olyan károkért, amelyek valamely GARDENA által jóváhagyott szervizpartner által nem megfelelően végzett javításból adódtak, vagy amely során nem eredeti GARDENA alkatrészeket vagy a GARDENA által jóváhagyott alkatrészeket használtak fel.</p>
<p>CS Odpovědnost za výrobek V souladu s německým zákonem o odpovědnosti za výrobek tímto výslovně prohlašujeme, že nepřijímáme žádnou odpovědnost za poškození vzniklá na našich výrobcích, kdy zmíněné výrobky nebyly řádně opraveny schváleným servisním partnerem GARDENA nebo kdy nebyly použity originální náhradní díly GARDENA nebo náhradní díly autorizované společností GARDENA.</p>
<p>SK Zodpovednosť za produkt V súlade s nemeckými právnymi predpismi upravujúcimi zodpovednosť za výrobok týmto výslovne prehlasujeme, že nenesieme žiadnu zodpovednosť za škody spôsobené našimi výrobkami, v prípade ktorých neboli nutné opravy vykonané servisným partnerom schváleným spoločnosťou GARDENA alebo neboli použité diely spoločnosti GARDENA alebo diely schválené spoločnosťou GARDENA.</p>
<p>EL Ευθύνη προϊόντος Σύμφωνα με τον γερμανικό νόμο περί Ευθύνης για τα Προϊόντα, με το παρόν δηλώνουμε ρητώς ότι δεν αποδεχόμαστε καμία ευθύνη για τυχόν ζημιές που προκύπτουν από τα προϊόντα μας εάν αυτά δεν έχουν επισκευαστεί σωστά από κάποιον εγκεκριμένο συνεργάτη επισκευών της GARDENA ή εάν δεν έχουν χρησιμοποιηθεί αυθεντικά εξαρτήματα GARDENA ή εξαρτήματα εγκεκριμένα από την GARDENA.</p>
<p>SL Odgovornost proizvajalca V skladu z nemškimi zakoni o odgovornosti za izdelke, izrecno izjavljajo, da ne sprejemamo nobene odgovornosti za škodo, ki jo povzročijo naši izdelki, če teh niso ustrezno popravili GARDENINI odobreni servisni partnerji ali pri tem niso bili uporabljeni originalni GARDENINI nadomestni deli ali GARDENINIMI homologiranimi nadomestnimi deli.</p>
<p>HR Pouzdanost proizvođa Sukladno njemačkom zakonu o pouzdanosti proizvođa, ovime izričito izjavljujemo kako ne prihvaćamo nikakvu odgovornost za oštećenja na našim proizvodima nastala uslijed neispravnog popravka od strane servisnog partnera kojeg odobrava GARDENA ili uslijed nekorištenja originalnih GARDENA dijelova ili dijelova koje odobrava GARDENA.</p>
<p>RO Răspunderea pentru produs În conformitate cu Legea germană privind răspunderea pentru produs, declarăm în mod expres prin prezentul document că nu acceptăm nicio răspundere pentru defecțiunile suferite de produsele noastre atunci când acestea nu au fost reparate în mod corect de un atelier de service partener, aprobat de GARDENA, sau când nu au fost utilizate piese GARDENA originale sau piese autorizate de GARDENA.</p>
<p>BG Отговорност за вреди, причинени от стоки Съгласно германския Закон за отговорността за вреди, причинени от стоки, с настоящото изрично декларираме, че не носим отговорност за щети, причинени от нашите продукти, ако те не са били правилно ремонтирани от одобрен от GARDENA сервиз или ако не са използвани оригинални части на GARDENA или части, одобрени от GARDENA.</p>
<p>ET Tootevastutus Vastavalt Saksamaa tootevastutusseadusele deklareerime käesolevaga selgesõnaliselt, et me ei kannu mingisugust vastutust meie toodetest tingitud kahjude eest, kui need tooted ei ole korrektselt parandatud GARDENA heakskiidetud hoolduspartneri poolt või kui parandamisel ei ole kasutatud GARDENA originaalosi või GARDENA volitatud osi.</p>
<p>LT Gaminio patikimumas Mes aiškiai pareiškiame, kad, atsižvelgiant į Vokietijos gaminių patikimumo įstatymą, neprisiimame atsakomybės dėl bet kokios žalos, patirtos dėl mūsų gaminių, jeigu jie buvo netinkamai taisomi arba jų dalys buvo pakeistos neoriginaliomis GARDENA dalimis ar nepatvirtintomis dalimis, arba jeigu remonto darbai buvo atliekami ne GARDENA techninės priežiūros centro specialistų.</p>
<p>LV Atbildība par produkcijas kvalitāti Saskaņā ar Vācijas likumu par atbildību par produkcijas kvalitāti ar šo mēs paziņojam, ka neuzņemamies atbildību par bojājumiem, kas radušies, lietojot mūsu izstrādājumus, kuru remontu nav veicis uzņēmuma GARDENA apstiprināts apkopes partneris vai kuru remontam netika izmantotas oriģinālās GARDENA detaļas vai detaļas, kuru lietošanu apstiprinājis uzņēmums GARDENA.</p>



DE Hauswasserwerk PTU 3700/4

1. SICHERHEIT	4
2. MONTAGE	5
3. BEDIENUNG	5
4. WARTUNG	6
5. LAGERUNG	6
6. FEHLERBEHEBUNG	6
7. TECHNISCHE DATEN	7
8. LIEFERBARES ZUBEHÖR	7
9. SERVICE/GARANTIE	7

Originalbetriebsanleitung.



Dieses Produkt kann von Kindern ab 8 Jahren und darüber sowie von Personen mit verringerten physischen, sensorischen oder mentalen Fähigkeiten oder Mangel an Erfahrung und Wissen benutzt werden, wenn sie beaufsichtigt oder bezüglich des sicheren Gebrauchs des Produkts unterwiesen wurden und die daraus resultierenden Gefahren verstehen. Kinder dürfen nicht mit dem Produkt spielen. Reinigung und Benutzer-Wartung dürfen nicht von Kindern ohne Beaufsichtigung durchgeführt werden. Wir empfehlen eine Benutzung des Produkts erst für Jugendliche ab 16 Jahren. Das Produkt nie verwenden, wenn Sie müde oder krank sind oder unter dem Einfluss von Alkohol, Drogen oder Arzneimitteln stehen.

Bestimmungsgemäße Verwendung:

Das **GARDENA Hauswasserwerk** ist zum Fördern von Grund- und Regenwasser, Leitungswasser und chlorhaltigem Wasser im privaten Haus- und Hobbygarten bestimmt.

Bei offenen Verbrauchern (z. B. Wasserhahn) kann es bei bestimmten Durchflussmengen zu Druckschwankungen zwischen Ein- und Ausschaltbereich kommen.

Förderflüssigkeiten:

Mit dem GARDENA Hauswasserwerk darf nur Wasser gefördert werden.

Beim Einsatz der Pumpe zur Druckverstärkung darf der maximal zulässige Innendruck von 6 bar (druckseitig) nicht überschritten werden. Zu erhöhen der Ausgangsdruck und Pumpendruck addieren sich.

- **Beispiel:** Druck am Wasserhahn = 1,9 bar,
max. Druck des Hauswasserwerks = 4,1 bar,
Gesamtdruck = 6,0 bar.

Das Produkt ist nicht für den Langzeitbetrieb geeignet (Dauer-Umwälzbetrieb).



GEFAHR! Körperverletzung!

→ **Nicht gefördert werden dürfen Salzwasser, Schmutzwasser, ätzende, leicht brennbare oder explosive Stoffe (z. B. Benzin, Petroleum, Nitroverdünnung), Öle, Heizöl und Lebensmittel.**

1. SICHERHEIT

WICHTIG!

Lesen Sie die Gebrauchsanweisung sorgfältig und bewahren Sie diese zum Nachlesen auf.

Symbole auf dem Produkt:



Lesen Sie die Betriebsanleitung.

Allgemeine Sicherheitshinweise

Elektrische Sicherheit



GEFAHR! Stromschlag!

Verletzungsgefahr durch elektrischen Strom.

→ Das Produkt muss über eine Fehlerstromschutzeinrichtung (RCD) mit einem Nennauslösestrom von höchstens 30 mA mit Strom versorgt werden.



GEFAHR! Verletzungsgefahr!

Verletzungsgefahr durch elektrischen Strom.

→ **Trennen Sie das Produkt vom Netz, bevor Sie warten oder Teile austauschen. Dabei muss sich die Steckdose in Ihrem Sichtbereich befinden.**

Sicherer Betrieb

Die Wassertemperatur darf 35 °C nicht überschreiten.

Die Pumpe darf nicht benutzt werden, wenn sich Personen im Wasser befinden. Verschmutzung der Flüssigkeit könnte durch das Austreten von Schmierstoffen entstehen.

Schutzschalter

Thermo-Schutzschalter:

Bei Überlastung wird die Pumpe durch den eingebauten thermischen Motorschutz ausgeschaltet. Nach genügender Abkühlung des Motors ist die Pumpe wieder betriebsbereit.

Zusätzliche Sicherheitshinweise

Elektrische Sicherheit



GEFAHR! Herzstillstand!

Dieses Produkt erzeugt beim Betrieb ein elektromagnetisches Feld. Dieses Feld kann sich unter bestimmten Bedingungen auf die Funktionsweise aktiver oder passiver medizinischer Implantate auswirken. Um die Gefahr von Situationen, die zu schweren oder tödlichen Verletzungen führen können, auszuschließen, sollten Personen mit einem medizinischen Implantat vor dem Gebrauch dieses Produkts ihren Arzt und den Hersteller des Implantats konsultieren.

Kabel

Bei Verwendung von Verlängerungskabeln müssen diese den Mindestquerschnitt in der folgenden Tabelle entsprechen:

Spannung	Kabellänge	Querschnitt
230 – 240 V / 50 Hz	Bis zu 20 m	1,5 mm ²
230 – 240 V / 50 Hz	20 – 50 m	2,5 mm ²



GEFAHR! Stromschlag!

Verletzungsgefahr durch elektrischen Strom.

→ **Trennen Sie das Produkt vom Netz, bevor Sie außer Betrieb nehmen, warten oder Fehler beheben.**

Die Pumpe muss stand- und überflutungssicher aufgestellt und gegen Hineinfallen geschützt sein. Pumpe in sicherem Abstand (min. 2 m) zum Fördermedium aufstellen. Als zusätzliche Sicherheit kann ein zugelassener Personenschutzschalter verwendet werden.

→ Bitte fragen Sie eine Elektrofachkraft.

Wenn die Netzanschlussleitung dieses Gerätes beschädigt wird, muss sie durch den Hersteller oder seinen Kundendienst oder eine ähnlich qualifizierte Person ersetzt werden, um Gefährdungen zu vermeiden.

Netzstecker und Netzanschlussleitung vor Hitze, Öl und scharfen Kanten schützen.

Tragen Sie die Pumpe nicht am Kabel und benutzen Sie das Kabel nicht, um den Stecker aus der Steckdose zu ziehen.

Der Druckschalter darf nicht geöffnet werden. Bei defektem Druckschalter den GARDENA Service kontaktieren.

Setzen Sie die Pumpe nicht dem Regen aus und benutzen Sie die Pumpe nicht in nasser oder feuchter Umgebung.

Prüfen Sie regelmäßig die Anschlussleitung.

Vor der Benutzung die Pumpe (insbesondere Netzanschlussleitung und Netzstecker) stets einer Sichtprüfung unterziehen.

Eine beschädigte Pumpe darf nicht benutzt werden. Die Pumpe im Schadensfall unbedingt vom GARDENA Service überprüfen lassen.

Bei Verwendung unserer Pumpen mit einem Generator sind die Warnhinweise des Generatorherstellers zu beachten.

Persönliche Sicherheit



GEFAHR! Erstickungsgefahr!

Kleinere Teile können leicht verschluckt werden. Durch den Polybeutel besteht Erstickungsgefahr für Kleinkinder. Halten Sie Kleinkinder während der Montage fern.



GEFAHR! Verletzungsgefahr durch heißes Wasser!

Bei längerem Betrieb (> 5 Min.) gegen die geschlossene Druckseite, kann sich das Wasser in der Pumpe erhitzen, sodass es zu Verletzungen durch heißes Wasser kommen könnte.

→ Pumpe max. 5 Minuten gegen geschlossene Druckseite laufen lassen.

Bei fehlender saugseitiger Wasserzufuhr kann sich das Wasser in der Pumpe erhitzen, sodass es bei Wasseraustritt zu Verletzungen durch heißes Wasser kommen könnte.

→ **Pumpe über die Haussicherung vom Netz trennen, Wasser abkühlen lassen und vor erneuter Inbetriebnahme die saugseitige Wasserzufuhr sicherstellen.**



GEFAHR! Gehörschaden durch Knall!

→ **Der Vorratsbehälter darf nicht geöffnet werden.**

Bei Anschluss der Pumpe an die Wasserversorgungsanlage müssen die landesspezifischen Sanitäre Vorschriften eingehalten werden, damit das Rücksaugen von Nicht-Trinkwasser verhindert wird.

→ Bitte fragen Sie einen Sanitärfachmann.

Zur Verhinderung eines Trockenlaufs der Pumpe achten Sie bitte darauf, dass sich das Saugschlauchende stets im Fördermedium befindet.

→ Befüllen Sie die Pumpe vor jeder Inbetriebnahme bis zum Überlauf (ca. 2 bis 3 l) mit Förderflüssigkeit!

Sand und andere schmirgelnde Stoffe führen zu schnellerem Verschleiß und Leistungsminderung der Pumpe.

→ Bei sandhaltigem Wasser einen Pumpen-Vorfilter verwenden.

Die Förderung von verschmutztem Wasser z. B. Steine, Tannennadeln usw. kann zur Beschädigung der Pumpe führen.

→ Kein verschmutztes Wasser fördern.

2. MONTAGE



GEFAHR! Körperverletzung!

Verletzungsgefahr falls das Produkt unbeabsichtigt startet.

→ **Trennen Sie das Produkt von der Stromversorgung bevor Sie das Produkt montieren.**

Pumpe aufstellen:

Der Aufstellort muss fest und trocken sein und der Pumpe einen sicheren Stand ermöglichen.

→ Pumpe in sicherem Abstand (min. 2 m) zum Wasser aufstellen.

Die Pumpe muss an einem Ort mit geringer Luftfeuchtigkeit und ausreichender Belüftung im Bereich der Lüftungsschlitze aufgestellt werden. Der Abstand zu den Wänden muss mindestens 5 cm betragen. Über die Lüftungsschlitze darf kein Schmutz (z. B. Sand oder Erde) angesaugt werden.

Die Kunststoff-Anschluss-Stücke auf der Saug- und Druckseite dürfen nur von Hand angezogen werden.

Pumpe fest installieren [Abb. A1]:

Eine Befestigungsplatte (12) z. B. Holzplatte (nicht im Lieferumfang) verhindert das Verrutschen des Hauswasserwerks.

→ Hauswasserwerk mit allen 4 Füßen (11) auf die Befestigungsplatte (12) schrauben (Es werden Inbus-Schrauben empfohlen).

Stellen Sie das Hauswasserwerk so auf, dass Sie ein entsprechend großes Auffanggefäß zum Entleeren der Pumpe oder der Anlage unter die Ablass-Schraube (9) bringen können.

Installieren Sie die Pumpe nach Möglichkeit höher als die Wasseroberfläche, aus der gepumpt werden soll. Sollte dies nicht möglich sein, installieren Sie zwischen Pumpe und Saugschlauch ein unterdruckfestes Absperrorgan.

Bei Festinstallation im Innenbereich zur Hauswasserversorgung ist das Hauswasserwerk zur Reduzierung von Geräuschen und Vermeidung von Beschädigungen der Pumpe durch Druckschläge nicht fest mit starren Rohren, sondern über flexible Schlauchleitungen (z. B. Panzerschlauch) mit dem Rohrmetz zu verbinden.

Verwenden Sie bei der Festinstallation sowohl auf der Saugseite als auch auf der Druckseite geeignete Absperrorgane. Wichtig z. B. für Wartungs- und Reinigungsarbeiten oder für Stilllegungen.

Schlauch an der Saugseite anschließen [Abb. A2]:

Saugseitig keine Wasserschlauch-Stecksystemteile verwenden.

→ Verwenden Sie auf der Saugseite einen vakuumfesten Saugschlauch, z. B. **GARDENA Sauggarnitur Art. 1411** oder **GARDENA Schlagbrunnen-Saugschlauch Art. 1729**.

Es muss ein Saugschlauch mit Rückfluss-Stopp verwendet werden, damit sich nach dem Ausschalten der Pumpe der Saugschlauch nicht selbständig entleert.

1. Schrauben Sie das Rückschlagventil (2) in den Anschluss der Saugseite (1) mit dem O-Ring (10) in Richtung der Pumpe, bis der Anschlag (8) am Anschluss der Saugseite (1) anliegt.
2. Verbinden Sie den vakuumfesten Saugschlauch (3) mit dem Rückschlagventil (2) und verschrauben Sie diesen luftdicht.

3. Bei Saughöhen über 4 m: Befestigen Sie den Saugschlauch (3) zusätzlich (z. B. an einen Holzpflock binden).

Die Pumpe wird vom Gewicht des Saugschlauchs entlastet.

Schlauch an der Druckseite anschließen [Abb. A3]:

Der Pumpen-Anschluss (4) ist mit einem 33,3 mm (G 1")-Innen-Gewinde ausgestattet.

Tipp: Bei Festverrohrung muss diese ansteigend verlegt werden, damit Wasser auf der Druckseite in die Pumpe zurückfließen kann.

Eine optimierte Ausnutzung der Förderleistung der Pumpe wird durch Anschluss von 19 mm (3/4")-Schläuchen in Verbindung mit z. B.

– **GARDENA Pumpen-Anschlusssatz Art. 1752,**

oder von 25 mm (1")-Schläuchen mit

– **GARDENA Schnellkupplungs-Gewindestück mit Außengewinde Art. 7115/Schnellkupplungs-Schlauchstück Art. 7103**

erreicht.

1. Schrauben Sie das Pumpen-Anschluss-Stück (6) in den Anschluss der Druckseite (4).
2. Verbinden Sie den Druckschlauch (5) mit dem Pumpen-Anschluss-Stück (6).

Wenn Sie andere Anschlüsse verwenden, verwenden Sie dann Dichtungsband (7) auf dem Außengewinde der Anschlüsse.

Bei parallelem Anschluss von mehr als einem Schlauch/Anschlussgerät empfehlen wir die Verwendung der

– **GARDENA 2- oder 4-Wege-Verteiler Art. 8193/8194, GARDENA 2-Wege-Ventil Art. 940,**

die direkt auf das Pumpen-Anschluss-Stück (6) geschraubt werden können.

3. BEDIENUNG



GEFAHR! Körperverletzung!

Verletzungsgefahr falls das Produkt unbeabsichtigt startet.

→ **Trennen Sie das Produkt von der Stromversorgung bevor Sie das Produkt anschließen, einstellen oder transportieren.**

Wasser pumpen [Abb. O1/O2]:



ACHTUNG! Trockenlaufen der Pumpe!

→ **Füllen Sie die Pumpe vor jeder Inbetriebnahme bis zum Überlauf (ca. 2 bis 3 l) mit Wasser.**

1. Prüfen Sie den Druck im Vorratsbehälter (siehe 4. WARTUNG).
 2. Drehen Sie die Verschraubung (6) am Einfüllstutzen (7) von Hand auf.
 3. Füllen Sie Wasser über den Einfüllstutzen (7) bis zum Überlauf (ca. 2 bis 3 l) ein.
 4. Drehen Sie die Verschraubung (6) am Einfüllstutzen (7) von Hand fest (keine Zange verwenden).
 5. Öffnen Sie eventuell vorhandene Absperrventile in der Druckleitung (Anschlussgeräte, Wasserstopp, etc.).
 6. Entleeren Sie das Restwasser im Druckschlauch (5), damit die Luft beim Ansaugvorgang entweichen kann.
 7. Verbinden Sie die Pumpe mit der Stromversorgung.
 8. Halten Sie den Druckschlauch (5) min. 1 m senkrecht über der Pumpe nach oben, drücken Sie den Ein-/Aus-Schalter (8) und warten Sie bis die Pumpe angesaugt hat.
- **Wenn die Pumpe nach ca. 5 Minuten kein Wasser fördert, schalten Sie die Pumpe aus (Ein-/Aus-Schalter (8) drücken) (siehe 6. FEHLERBEHEBUNG).**

Nach Erreichen des max. Drucks schaltet die Pumpe automatisch ab. Bei Unterschreiten des min. Drucks durch Wasserentnahme schaltet die Pumpe automatisch ein.

Die angegebene maximale Selbstansaughöhe von 7 m wird nur erreicht, wenn die Pumpe über den Einfüllstutzen bis zum Überlauf befüllt ist, und der Druckschlauch (5) dabei und während des Selbstansaugens soweit nach oben gehalten wird, dass kein Wasser von der Pumpe über den Druckschlauch (5) entweichen kann.

4. WARTUNG



GEFAHR! Körperverletzung!

Verletzungsgefahr falls das Produkt unbeabsichtigt startet.

→ Trennen Sie das Produkt von der Stromversorgung bevor Sie das Produkt warten.

Pumpe durchspülen:

Nach dem Pumpen von chlorhaltigem Wasser muss die Pumpe durchgespült werden.

1. Pumpen Sie lauwarmes Wasser (max. 35 °C) evtl. unter Zusatz eines milden Reinigungsmittels (z. B. Spülmittel), bis das gepumpte Wasser klar ist.
2. Entsorgen Sie die Rückstände nach den Richtlinien des Abfallbeseitigungsgesetzes.

Druck im Vorratsbehälter prüfen [Abb. M1]:

Prüfen Sie den Druck im Vorratsbehälter regelmäßig.

Der Druck im Vorratsbehälter muss ca. 1,5 bar betragen. Zum Nachfüllen der Luft wird eine Luftpumpe/Reifenfüller mit Druckanzeige (Manometer) benötigt.

1. Schrauben Sie den Schutzdeckel ⑩ ab.
2. Öffnen Sie alle Entnahmestellen.
Die Druckseite wird drucklos.
3. Setzen Sie die Luftpumpe/Reifenfüller am Behälterventil ⑭ an und füllen Sie solange Luft nach, bis die Druckanzeige an der Luftpumpe/Reifenfüller ca. 1,5 bar anzeigt.
4. Schrauben Sie den Schutzdeckel ⑩ wieder zu.

5. LAGERUNG

Außerbetriebnahme [Abb. S1]:

Die Pumpe ist nicht frostsicher!

Das Produkt muss für Kinder unzugänglich aufbewahrt werden.

1. Trennen Sie die Pumpe von der Stromversorgung.
2. Schließen Sie ggf. alle Absperrorgane der Saugseite.
3. Öffnen Sie alle Entnahmestellen.
Die Druckseite wird drucklos.
4. Öffnen Sie die Verschraubung ⑥ am Einfüllstutzen ⑦ und die Wasserablassschraube ⑨.
Die Pumpe wird entleert.
5. Bewahren Sie die Pumpe an einem trockenen, geschlossenen und frostsicheren Ort auf.

Entsorgung:

(gemäß RL2012/19/EU)



Das Produkt darf nicht über den normalen Haushaltsmüll entsorgt werden. Es muss gemäß den geltenden lokalen Umweltschutzvorschriften entsorgt werden.

WICHTIG!

→ Entsorgen Sie das Produkt über oder durch Ihre örtliche Recycling-Sammelstelle.

6. FEHLERBEHEBUNG



GEFAHR! Körperverletzung!

Verletzungsgefahr falls das Produkt unbeabsichtigt startet.

→ Trennen Sie das Produkt von der Stromversorgung bevor Sie Fehler des Produkts beheben.

Laufrad lösen [Abb. T1]:

Ein durch Verschmutzung festsitzendes Laufrad kann gelöst werden.

→ Drehen Sie die Welle des Laufrads ⑩ mit einem Schraubendreher.
Dadurch wird das festsitzende Laufrad gelöst.

Filter reinigen [Abb. T2]:

Wenn die Pumpe nicht anläuft oder während des Betriebs plötzlich stehen bleibt, könnte dies an einem verstopften Filter liegen.

1. Lösen Sie die Verschraubung ⑩.
2. Schrauben Sie den Filter ⑩ aus.
3. Reinigen Sie den Filter ⑩ unter fließendem Wasser.
4. Montieren Sie den Filter ⑩ in umgekehrter Reihenfolge.

Problem	Mögliche Ursache	Abhilfe
Pumpe läuft, aber saugt nicht an	Undichte bzw. beschädigte Saugleitung.	→ Prüfen Sie die Saugleitung auf Beschädigung und dichten Sie diese luftdicht ab.
	Pumpe wurde nicht mit Wasser befüllt.	→ Befüllen Sie die Pumpe (siehe 3. BEDIENUNG).
	Eingefüllte Förderflüssigkeit entweicht beim Selbstansaugvorgang über den an der Druckseite angeschlossenen Schlauch.	→ 1. Befüllen Sie die Pumpe nochmals (siehe 3. BEDIENUNG). 2. Halten Sie bei Wiederinbetriebnahme der Pumpe den Druckschlauch ca. 1 m senkrecht über der Pumpe nach oben, bis die Pumpe angesaugt hat.
	Eine absolut vakuumdichte Verbindung wird durch Verwendung von GARDENA Saugschläuchen (siehe 8. LIEFERBARES ZUBEHÖR) erreicht.	
Verschraubung am Einfüllstutzen undicht.	→ Prüfen Sie die Dichtung (ggf. ersetzen) und ziehen Sie die Verschraubung fest an (keine Zange verwenden).	
Luft kann nicht entweichen, da Druckseite geschlossen bzw. Restwasser im Druckschlauch ist.	→ Öffnen Sie in der Druckleitung vorhandene Absperrventile (z. B. Spritze) bzw. entleeren Sie den Druckschlauch.	
Wartezeit wurde nicht eingehalten.	→ Schalten Sie die Pumpe ein und warten Sie bis zu 5 Minuten.	
Saugfilter oder Rückflusstopp im Saugschlauch verstopft.	→ Reinigen Sie den Filter bzw. den Rückflusstopp.	
Zu hohe Saughöhe.	→ Verringern Sie die Saughöhe.	
Bei sonstigen Ansaugproblemen GARDENA Saugschläuche mit Rückflusstopp (siehe 8. LIEFERBARES ZUBEHÖR) benutzen und vor Inbetriebnahme über Einfüllstutzen mit Förderflüssigkeit auffüllen.		
Pumpe läuft nicht an oder bleibt während des Betriebs plötzlich stehen	Thermoschutzschalter hat die Pumpe wegen Überhitzung abgeschaltet.	→ Reinigen Sie den Filter. Beachten Sie die maximale Medientemperatur (35 °C).
	Pumpe ohne Strom.	→ Prüfen Sie die Sicherungen und elektrischen Steckverbindungen.
	RCD-Schalter hat ausgelöst (Fehlerstrom).	→ Trennen Sie die Pumpe von der Stromversorgung und wenden Sie sich an den GARDENA Service.
Pumpe ist nicht eingeschaltet.	→ Drücken Sie den Ein-/Aus-Schalter auf Ein.	
Pumpe läuft, aber die Förderleistung geht plötzlich zurück	Saugschlauchende ist nicht im Wasser.	→ Tauchen Sie das Saugschlauchende tiefer in das Wasser.
	Saugfilter oder Rückflusstopp verstopft.	→ Reinigen Sie den Saugfilter bzw. den Rückflusstopp.
	Undichtheit an der Saugseite.	→ Beseitigen Sie die Undichtheit.
	Laufrad blockiert.	→ Lösen Sie das Laufrad.
Geräusentwicklung im Hydraulikbereich	Bei hohen Durchflüssen (z. B. offener Schlauchausgang, ohne Anschlussgerät) kann es im Hydraulikbereich der Pumpe zu einer Geräusentwicklung kommen. Diese ist unbedenklich und führt nicht zu einer Beschädigung der Pumpe. Das Geräusch kann durch geringfügige Veränderung des Durchflusses (z. B. leichtes Öffnen/Schließen eines Anschlussgeräts) beseitigt werden.	
Pumpe schaltet zu oft ein und aus	Vorratsbehälter-Membran ist beschädigt.	→ Lassen Sie die Vorratsbehälter-Membran durch den GARDENA Service austauschen.
	Druck im Vorratsbehälter ist zu gering.	→ Füllen Sie die Luft im Vorratsbehälter nach.
	Undichtheit auf der Druckseite.	→ Beseitigen Sie die Undichtheit auf der Druckseite.



HINWEIS: Bitte wenden Sie sich bei anderen Störungen an Ihr GARDENA Service-Center. Reparaturen dürfen nur von den GARDENA Service-Centern sowie von Fachhändlern durchgeführt werden, die von GARDENA autorisiert sind.

7. TECHNISCHE DATEN

Hauswasserwerk	Einheit	Wert (Art. 9023)
Nennleistung	W	800
Netzspannung	V (AC)	230
Netzfrequenz	Hz	50
Max. Fördermenge	l/h	3700
Max. Druck/ max. Förderhöhe	bar / m	4,1 41
Max. Selbstsaughöhe	m	7
Arbeitsdruck p(W) (Ein- bis Ausschaltdruck)	bar	1,5 – 2,8
Zulässiger Innendruck (druckseitig)	bar	6
Anschlusskabel	m	1,5 (H07RN-F)
Gewicht	kg	13,1
Schalleistungspegel L _{WA} ¹⁾ gemessen / garantiert Unsicherheit k _{WA} ²⁾	dB(A)	78 / 82 3,58
Max. Medientemperatur	°C	35

Messverfahren gemäß: ¹⁾ RL 2000/14/EU ²⁾ ISO 4871

8. LIEFERBARES ZUBEHÖR

GARDENA Saugschläuche	Knick- und vakuumfest, wahlweise erhältlich als Meterware Art. 1720/1721 (19 mm (3/4")/25 mm (1")) ohne Anschlussarmaturen oder als Fixlänge Art. 1411/1418 komplett mit Anschlussarmaturen.	
GARDENA Saugschlauch-Anschlussstück	Zum saugseitigen Anschluss.	Art. 1723/1724
GARDENA Pumpen-Anschlussatz	Zum druckseitigen Anschluss.	Art. 1750/1752
GARDENA Saugfilter mit Rückflussstopp	Zur Bestückung der Saugschlauch-Meterware.	Art. 1726/1727/1728
GARDENA Pumpen-Vorfilter	Insbesondere empfohlen beim Fördern sandhaltiger Medien.	Art. 1730/1731
GARDENA Schlagbrunnen-Saugschlauch	Zum vakuumfesten Anschluss der Pumpe an Schlagbrunnen oder starre Rohre. Länge 0,5 m. Mit beidseitigem 33,3 mm (G 1)-Innengewinde.	Art. 1729
GARDENA Schwimmende Absaugung	Zum schmutzfreien Ansaugen unterhalb der Wasseroberfläche.	Art. 1417
GARDENA Pumpen-Anschluss-Stück	Zum Anschluss des GARDENA-Stecksystems an der Druckseite.	Art. 1745

9. SERVICE/GARANTIE

Wir bieten Ihnen umfangreiche Serviceleistungen:

- Qualifizierte, schnelle und kostengünstige Reparatur durch unseren **Zentralen Reparaturservice**
– Bearbeitungsdauer in unserem Hause max. 5 Arbeitstage
- Einfache und kostengünstige Rücksendung an GARDENA
– Rücksendeportale unter www.gardena.de/service/reparatur-service
– **Abhol-Service:** Abholung innerhalb von 2 Tagen
– nur innerhalb Deutschlands
- Kompetente Beratung bei Störung/Reklamation durch unseren **Technischen Service**
- Schnelle und kostengünstige Ersatzteilversorgung durch unseren **Zentralen Ersatzteil-Service**
– Bearbeitungsdauer in unserem Hause max. 2 Arbeitstage

Service-Anschrift

GARDENA Manufacturing GmbH Service
Hans-Lorenser-Str. 40, D-89079 Ulm

Ihre direkte Verbindung zum Service in Deutschland

Telefon (07 31) 4 90 + Durchwahl
www.gardena.de/service/

Technische Störungen/Reklamationen

Telefon 290 Fax 389 E-mail: service@gardena.com

Reparaturen/Antworten auf Kostenvoranschläge

Telefon 300 Fax 249 E-mail: service@gardena.com

Ersatzteilbestellung/Allgemeine Produktberatung

Telefon 123 Fax 249 E-mail: service@gardena.com

Abholservice

(0 18 03) 30 81 00 oder (0 18 03) 00 16 89
(0,09 €/je angefangene Min. Festnetz,
Mobilfunk max. 0,42 €/je angefangene Min.)

Ihre direkte Verbindung zum Service: Unsere Kunden in Österreich und in der Schweiz wenden sich bitte an die Servicestelle (Anschrift siehe Umschlagseite)

in Österreich

(+43) (0) 732 77 01 01-485
service.gardena@husqvarnagroup.com

in der Schweiz

(+41) (0) 62 887 37 90
info@gardena.ch

Garantieerklärung:

Im Garantiefall sind die Serviceleistungen für Sie kostenlos.

GARDENA Manufacturing GmbH gewährt für alle Original GARDENA Neuprodukte 2 Jahre Garantie ab Erstkauf beim Händler, wenn die Produkte ausschließlich im privaten Gebrauch eingesetzt wurden. Für auf einem Zweitmarkt erworbene Produkte gilt diese Herstellergarantie nicht. Die Garantie bezieht sich auf alle wesentlichen Mängel des Produktes, die nachweislich auf Material- oder Fabrikationsfehler zurückzuführen sind. Sie erfolgt durch eine Ersatzlieferung eines einwandfreien Produktes oder durch die kostenlose Reparatur des eingesandten Produktes nach unserer Wahl, wenn folgende Voraussetzungen gewährleistet sind:

- Das Produkt wurde sachgemäß und laut den Empfehlungen in der Betriebsanleitung behandelt.
- Es wurde weder vom Käufer noch von einem Dritten versucht, das Produkt zu öffnen oder zu reparieren.
- Es wurden zum Betrieb nur Original GARDENA Ersatz- und Verschleißteile verwendet.
- Vorlage des Kaufbelegs.

Normale Abnutzung von Teilen und Komponenten (beispielsweise an Messern, Messerbefestigungsteilen, Turbinen, Leuchtmitteln, Keil- und Zahnriemen, Laufrädern, Luftfiltern, Zündkerzen), optische Veränderungen, sowie Verschleiß- und Verbrauchsteile, sind von der Garantie ausgeschlossen.

Diese Herstellergarantie beschränkt sich auf die Ersatzlieferung und Reparatur nach den vorgenannten Bedingungen. Andere Ansprüche gegen uns als Hersteller, etwa auf Schadensersatz, werden durch die Herstellergarantie nicht begründet. Diese Herstellergarantie berührt selbstverständlich **nicht** die gegenüber dem Händler/Verkäufer bestehenden gesetzlichen und vertraglichen Gewährleistungsansprüche.

Die Herstellergarantie unterliegt dem Recht der Bundesrepublik Deutschland.

Im Garantiefall senden Sie bitte das defekte Produkt zusammen mit einer Kopie des Kaufbelegs und einer Fehlerbeschreibung ausreichend frankiert an die GARDENA Serviceadresse.


Verschleißteile:

Das Laufrad und die Membran sind Verschleißteile und somit von der Garantie ausgenommen.

EN Pressure Tank Unit PTU 3700/4

1. SAFETY	8
2. ASSEMBLY	8
3. OPERATION	9
4. MAINTENANCE	9
5. STORAGE	9
6. TROUBLESHOOTING	10
7. TECHNICAL DATA	10
8. ACCESSORIES	10
9. SERVICE/WARRANTY	11

Translation of the original instructions.

 This product may be used under supervision, or if instruction regarding the safe use of the product has been provided and the resulting dangers have been understood, by children aged 8 and above, as well as by persons with physical, sensory or mental disabilities or a lack of experience and knowledge. Children must not be allowed to play with the product. Cleaning and user maintenance must not

be performed by children without supervision. The use of this product by young people under the age of 16 is not recommended. Never operate the product when you are tired, ill or under the influence of alcohol, drugs or medicine.

Intended use:

The **GARDENA Pressure Tank Unit** is intended for pumping ground water and rain water, tap water and water containing chlorine in private domestic gardens and allotments.

In the case of open consumers (e.g. water taps), pressure fluctuations may occur between the switch-on and switch-off ranges at certain flow rates.

Liquids to be pumped:

The GARDENA Pressure Tank Unit must only be used to pump water.

When the pump is used for pressure boosting, the maximum permissible internal pressure of 6 bar (on the delivery side) must not be exceeded. The increased delivery pressure and the pump pressure have to be added together.

- **Example:** Pressure at the tap = 1.9 bar,
max. pressure of the Pressure Tank Unit = 4.1 bar,
total pressure = 6.0 bar.

The product is not intended for long term use (continuous circulation operation).



DANGER! Risk of injury!

- **The pump must not be used for the delivery of salt water, muddy water, corrosive, easily inflammable or explosive liquids (e.g. petrol, paraffin, thinners), oil, heating oil or foodstuffs.**

1. SAFETY

IMPORTANT!

Read the operator's manual carefully before use and keep for future reference.

Symbols on the product:



Read operator's manual.

General safety warnings

Electrical safety



DANGER! Electric shock!

Risk of injury due to electric current.

- The product must be supplied through a residual current device (RCD) having a rated residual operating current not exceeding 30 mA.



DANGER! Risk of physical injury!

Risk of injury due to electric current.

- **Disconnect the product from the mains before you maintain or replace parts. Thereby the disconnected socket must be in the visual range.**

Safe operating practices

The water temperature should not exceed 35 °C.

The pump must not be used when people are in the water.

Pollution of the liquid could occur due to leakage of lubricants.

Circuit breaker

Thermal protection switch:

In the event of an overload, the pump is switched off by the built-in thermal motor protection. After sufficient cooling of the motor, the pump is operational again.

Additional safety warnings

Electrical safety



DANGER! Cardiac arrest!

This product makes an electromagnetic field while it operates. This field may under some conditions interfere with active or passive medical implants. To decrease the risk of conditions that can possibly injure or kill, we recommend persons with medical implants to speak with their physician and the medical implant manufacturer before you operate the product.

Cables

If extension cables are used, these must comply with the minimum cross-sections in the table below:

Voltage	Cable length	Cross section
230 – 240 V/50 Hz	Up to 20 m	1.5 mm ²
230 – 240 V/50 Hz	20 – 50 m	2.5 mm ²



DANGER! Electric shock!

Risk of injury due to electric current.

- **Disconnect the product from the mains before you put into storage, maintain or troubleshoot.**

The pump must be located on solid, even ground, protected from flooding. Take care that the pump cannot fall into water. Position the pump at a safe distance (min. 2 m) from the liquid to be pumped. As an additional safety device an authorised safety switch can be used.

- Please ask your electrician for his advice.

If the supply cord is damaged, it must be replaced by the manufacturer, its service agent or similarly qualified persons in order to avoid a hazard.

Protect the mains plug and the mains power cable from heat, oil and sharp edges.

Do not use the power cable for carrying the pump or for unplugging.

The pressure switch must not be opened. If the pressure switch is defective, contact GARDENA Service.

Protect the pump from rain. Don't use the pump in wet or moist areas.

Please regularly check the connecting line.

Before using, always subject the pump (especially the power cables and the power connections) to a visual inspection.

A pump which is damaged must not be used. In the event of damage, have the pump checked by GARDENA Service.

When using our pumps with a generator, the warnings of the generator manufacturer must be observed.

Personal safety



DANGER! Risk of suffocation!

Small parts can be easily swallowed. There is also a risk that the poly-bag can suffocate toddlers. Keep toddlers away when you assemble the product.



DANGER! Risk of injury due to hot water!

If the pump is operated for prolonged periods of time (> 5 min.) with the delivery side closed, the water in the pump may heat up so that there is a risk of scalding yourself with hot water.

- The pump should not run against the closed delivery side for more than 5 minutes.

If the water supply on the intake side of the pump fails, the water in the pump can heat up so that if water emerges, injuries could be caused by the hot water.

- **Disconnect the pump from the mains via the main circuit breaker, let the water cool and secure the suction-side water supply before putting into operation again.**



DANGER! Hearing damage due to bang!

- **The tank must not be opened.**

When connecting the pump to the water supply system, the country-specific sanitary regulations must be observed to prevent water not of drinking water quality being drawn back in.

- Please consult a specialist for sanitary installations.

In order to avoid dry-running of the pump, take care that the end of the suction hose is always submerged into the liquid.

- Before each operation, fill the pump to overflowing with approx. 2 to 3 l of the liquid to be pumped!

Sand and other abrasive substances cause increased wear and reduce the pump's output.

- Use a pump pre-filter for pumping sandy liquids.

Pumping dirty water, e.g. stones, pine needles etc., can cause damage to the pump.

- Do not pump dirty water.

2. ASSEMBLY



DANGER! Risk of injury!

Injury when the product starts accidentally.

- **Disconnect the product from the mains before you assemble the product.**

To set up the pump:

The site must be firm and solid in order to ensure safe and sturdy operating conditions for the pump.

→ Position the pump at a safe distance (min. 2 m) from the water.

The pump must be installed in a location with low air humidity and sufficient ventilation in the area of the ventilation slots. It must be at a distance of at least 5 cm from the walls. Dirt (e.g. sand or soil) must not be sucked in through the ventilation slots.

The plastic connection pieces on the intake and delivery sides may only be tightened by hand.

Fixed installation of the pump [Fig. A1]:

A mounting plate ⑫ e.g. wooden plate (not included) prevents the pressure tank unit from slipping.

→ The Pressure Tank Unit can be screwed with all 4 feet ⑪ onto a solid surface ⑫ (We recommend the use of inbus screws).

Install the pressure tank unit so that there is room to place a suitably sized drainage tray under the drain screw ⑨ to allow the unit or system to be drained.

If possible, install the pump higher than the surface of the water to be pumped. If this is not possible, install a vacuum-resistant valve between the pump and the suction hose.

For permanent indoor installations for domestic water supply, the Pressure Tank Unit should not be connected to the domestic water pipework with rigid pipes but with flexible tubing, to reduce noise and to avoid damage to the pump caused by pressure blows.

If the system is being installed permanently, please fit suitable valves on both the intake and delivery sides. This is important e.g. for maintenance and cleaning work or if the system is being shut down.

To connect the hose to the suction side [Fig. A2]:

Don't use any hose quick connection system fittings on the suction side!

→ A vacuum-resistant suction hose must be used, e.g. **GARDENA Suction Unit, Art. 1411** or **GARDENA Bore Hole Suction Hose Art. 1729**.

A suction hose with backflow preventor must be used so that the suction hose does not drain automatically when the pump is switched off.

1. Screw the non-return valve ② into the pump connection ① with the O-ring ⑩ in the direction of the pump up to the stop ③ until the stop ③ touches the pump connection ①.
2. Connect the vacuum-resistant suction hose ③ airtight to the pump non-return valve ②.
3. For suction heights exceeding 4 m: Also secure the suction hose ③ (e.g. by fastening it to a wooden post).
This relieves the pump of the weight of the suction hose.

To connect the hose to the pressure side [Fig. A3]:

The pump connection ④ is equipped with a 33.3 mm (G 1") internal thread.

Tip: If permanent pipes are installed, they must be laid at an ascending angle in order to allow the water to flow back into the pump on the pressure side.

Optimised use of the pump capacity is achieved by connecting 19 mm (3/4") hoses with e.g.

– **GARDENA Pump Connection Set Art. 1752**,

or by connecting 25 mm (1") hoses with

– **GARDENA Quick Thread Coupling with male thread Art. 7115/ Quick Coupling Hose Connector Art. 7103**.

1. Screw the pump connection piece ⑥ into the connector on the delivery side ④.
2. Connect the pressure hose ⑤ to the pump connection piece ⑥.

When using other connectors, then use sealing tape ⑦ on the external thread of the fittings.

If more than one hose/accessory is connected simultaneously, we recommend using the

– **GARDENA 2- or 4-Channel Water Distributor Art. 8193/8194**, **GARDENA Twin-Tap Connector Art. 940**

which can be screwed directly onto the pump connection piece ⑥.

3. OPERATION



DANGER! Risk of injury!

Injury when the product starts accidentally.

→ **Disconnect the product from the mains before you connect, adjust or transport the product.**

To pump water [Fig. O1/O2]:



CAUTION! Dry-Running of the pump!

→ **Fill the pump with water up to the overflow (approx. 2 to 3 l) before each start-up.**

1. Check the pressure in the storage tank (see 4. MAINTENANCE).
2. Unscrew the screw fitting ⑥ of the filler neck ⑦ by hand.
3. Fill the pump via the filler neck ⑦ to overflowing with approx. 2 to 3 l of water.
4. Tighten the screw fitting ⑥ of the filler neck ⑦ by hand (do not use pliers).
5. Open any shut-off valves in the delivery line (accessories, water stop, etc.).
6. Drain remaining water in pressure hose ⑤ so that air can escape during the suction process.
7. Connect the pump to the mains.
8. Lift and hold the delivery hose ⑤ at least 1 m vertically above the pump, push the On/Off switch ⑧ and wait until the pump has primed.

→ **If the pump does not deliver water after approx. 5 minutes, switch off the pump (press On/Off switch ⑧) (see 6. TROUBLESHOOTING).**

Once the maximum pressure is reached the pump will switch off automatically. When the pressure falls below the minimum value due to water being drawn off, the pump will switch on again automatically.

The specified maximum self-priming suction height of 7 m is reached only if the pump is filled via the filler neck up to the overflow and if, while doing so and during the self-priming, the delivery hose ⑤ is held up sufficiently high to prevent any water escaping from the pump via the delivery hose ⑤.

4. MAINTENANCE



DANGER! Risk of injury!

Injury when the product starts accidentally.

→ **Disconnect the product from the mains before you maintain the product.**

To flush the pump:

After pumping chlorinated water, the pump must be flushed.

1. Pump lukewarm water (max. 35 °C), possibly adding a mild cleaning agent (e.g. detergent) until the pumped water runs clear.
2. Remove residuals according to the waste disposal laws applicable in your area.

To check the pressure in the storage tank [Fig. M1]:

Check the pressure in the reservoir tank regularly.

The pressure in the storage tank must be approx. 1.5 bar. An air pump/tyre inflator with pressure indicator (manometer) is required to refill the air.

1. Unscrew the protective cover ⑬.
2. Open all the tapping points.
The pressure side is depressurised.
3. Place the air pump/tyre inflator on the tank valve ⑭ and refill with air until the pressure display on the air pump/tyre inflator shows approx. 1.5 bar.
4. Screw the protective cover ⑬ close again.

5. STORAGE

To put into storage [Fig. S1]:

The pump is not frost-proof!

The product must be stored away from children.

1. Disconnect the pump from the mains.
2. If applicable, close all the shut-off devices on the intake side.
3. Open all the tapping points.
The pressure side is depressurised.

- Open the screw fitting ⑥ of the filler neck ⑦ and the water drain screw ⑧.
The pump drains.
- Store the pump in a dry, enclosed and frost-free place.

Disposal:

(in accordance with RL2012/19/EC)



The product must not be disposed of to normal household waste. It must be disposed of in line with local environmental regulations.

IMPORTANT!

→ Dispose of the product through or via your municipal recycling collection centre.

6. TROUBLESHOOTING

**DANGER! Risk of injury!**

Injury when the product starts accidentally.

→ **Disconnect the product from the mains before you troubleshoot the product.**

To loosen the impeller [Fig. T1]:

An impeller blocked by dirt can be freed again.

→ Turn shaft of the impeller ⑩ with a screwdriver.
This will loosen the stuck impeller.

To clean the filter [Fig. T2]:

If the pump does not start or stops suddenly during operation, this may be due to a clogged filter.

- Loosen the screw connection ⑮.
- Unscrew the filter ⑮.
- Clean the filter ⑮ under running water.
- Assemble the filter ⑮ in reverse order.

Problem	Possible Cause	Remedy
Pump is running, but the suction action doesn't take place	Leaky or damaged suction hose.	→ Check suction line for damage and seal it so it is airtight.
	The pump was not filled with water.	→ Fill the pump (see 3. OPERATION).
	The liquid escapes over the hose which is connected to the delivery side during the suction action.	→ 1. Fill the pump again (see 3. OPERATION). 2. When starting operation hold the pressure hose approx. 1 m vertically above the pump, until the suction action has taken place.
	Absolutely vacuum-resistant connection is achieved by using GARDENA Suction Hoses (see 8. ACCESSORIES).	
	Leaky screw fitting at the filler neck.	→ Check seal (replace if necessary) and tighten connection securely (do not use pliers).
	Air cannot escape, since delivery side is closed or remaining water is in the pressure hose.	→ Open shut-off valves (e. g. nozzle) in the delivery line, empty the delivery hose or disconnect it from the pump during priming.
	The waiting time wasn't observed.	→ Switch on the pump and wait up to 5 min.
	Suction filter or backflow preventer in the suction hose clogged.	→ Clean the filter or the back flow preventer.
	Too high suction height.	→ Reduce suction height.
	In case of any other difficulties concerning the suction action, use GARDENA Suction Hoses with Backflow Preventer (see 8. ACCESSORIES) and fill in the liquid to be pumped over the filler neck before operation.	
Pump does not start, or stops suddenly during operation	Thermal switch has turned the pump off because of overheating.	→ Clean the filter. Observe the max. media temperature (35 °C).
	No power supply to the pump.	→ Check fuses and electrical plug connections.

Problem	Possible Cause	Remedy
Pump does not start, or stops suddenly during operation	RCD has triggered (residual current).	→ Disconnect the pump and contact the GARDENA Service.
	Pump is not switched on.	→ Push the On/Off switch to On.
Pump is running but the delivery drops suddenly	Suction hose end is not in water.	→ Submerge the end of the suction hose deeper in the water.
	Suction filter or backflow preventer clogged.	→ Clean the suction filter or back-flow preventer.
	Leaks at suction side.	→ Eliminate leak.
	Impeller blocked.	→ Release impeller.
Noise development in the hydraulic area	In the case of strong flows (e. g. open hose end, without connecting device), noise may result in the hydraulic part of the pump. This is harmless and does not lead to damage of the pump. The noise can be removed by lightly changing the flow (e. g. light opening/closing of a connecting device).	
Pump switches on and off too often	Tank membrane is damaged.	→ Let the tank membrane be replaced by the GARDENA Service.
	Pressure in the tank is too low.	→ Refill the air in the storage tank.
	Leakage on the pressure side.	→ Eliminate leaks on the pressure side.



NOTE: For any other malfunctions please contact the GARDENA service department. Repairs must only be done by GARDENA service departments or specialist dealers approved by GARDENA.

7. TECHNICAL DATA

Pressure Tank Unit	Unit	Value (Art. 9023)
Rated power	W	800
Mains voltage	V (AC)	230
Mains frequency	Hz	50
Max. delivery capacity	l/h	3700
Max. pressure/ max. delivery head	bar /	4.1
	m	41
Max. self-priming suction height	m	7
Working pressure p(W) (switch-on to switch-off pressure)	bar	1.5 – 2.8
Permitted internal pressure (delivery side)	bar	6
Power cable	m	1.5 (H07RN-F)
Weight	kg	13.1
Sound power level $L_{WA}^{(1)}$ measured / guaranteed Uncertainty $k_{WA}^{(2)}$	dB(A)	78 / 82
		3.58
Max. media temperature	°C	35

Measuring process complying with: ¹⁾ RL 2000/14/EU ²⁾ ISO 4871

8. ACCESSORIES

GARDENA Suction Hoses	Kink-proof and vacuum-proof, optionally available by the metre Art. 1720/1721 (19 mm (3/4")/25 mm (1")) without connecting fittings or in fixed length Art. 1411/1418 complete with connecting fittings.	
GARDENA Suction Hose Fitting	For connection on the suction side.	Art. 1723/1724
GARDENA Pump Connection Set	For connection on the delivery side.	Art. 1750/1752
GARDENA Suction Filter with backflow preventer	To equip suction hoses with backflow preventer sold by the metre.	Art. 1726/1727/1728
GARDENA Pump Preliminary-Filter	Recommended for pumping sandy liquids.	Art. 1730/1731
GARDENA Bore Hole Suction Hose	For vacuum-resistant connection of the pump to boreholes or pipe networks. Length 0.5 m. With 33.3 mm (G1) female thread at both ends.	

GARDENA Floating suction system	For dirt-free suction below the water surface.	Art. 1417
GARDENA Pump Connection Piece	For connecting the GARDENA Connection System on the pressure side.	Art. 1745

9. SERVICE/WARRANTY

Service:

Please contact the address on the back page.

Warranty statement:

In the event of a warranty claim, no charge is levied to you for the services provided.

GARDENA Manufacturing GmbH grants a warranty for all original GARDENA new products for two years from the date of original purchase from the retailer, provided that the devices have been for private use only. This manufacturer's warranty does not apply to products acquired second hand. This warranty includes all significant defects of the product that can be proved to be material or manufacturing faults. This warranty is fulfilled by supplying a fully functional replacement product or by repairing the faulty product sent to us free of charge; we reserve the right to choose between these options. This service is subject to the following provisions:

- The product has been used for its intended purpose as per the recommendations in the operating instructions.
- Neither the purchaser nor a third party has attempted to open or repair the product.
- Only Original GARDENA replacement parts and wear parts have been used for operation.
- Presentation of the receipt.

Normal wear and tear of parts and components (such as blades, blade fixing parts, turbines, light bulbs, V-belts/toothed belts, impellers, air filters, spark plugs), visual changes, wear parts and consumables are excluded from the warranty.

This manufacturer's warranty is limited to replacement and repair of products in accordance with the abovementioned conditions. The manufacturer's warranty does not constitute an entitlement to lodge other claims against us as a manufacturer, such as for damages. This manufacturer's warranty does **not**, of course, affect statutory and contractual warranty claims against the dealer/retailer.

The manufacturer's warranty is governed by the law of the Federal Republic of Germany.

In case of a warranty claim, please return the faulty product, together with a copy of the receipt and a description of the fault, with postage paid to the service address.

Consumables:

The impeller and the diaphragm are consumables and are not included in the warranty.

FR Groupe de surpression PTU 3700/4

1. SECURITE	11
2. MONTAGE	12
3. UTILISATION	13
4. MAINTENANCE	13
5. ENTREPOSAGE	13
6. DÉPANNAGE	13
7. CARACTÉRISTIQUES TECHNIQUES	14
8. ACCESSOIRES	14
9. SERVICE/GARANTIE	14

Traduction des instructions originales.



Ce produit peut être utilisé par des enfants de plus de 8 ans ainsi que par des personnes ayant des capacités physiques, sensorielles ou mentales amoindries, ou un déficit d'expériences ou de connaissances, si ceux-ci sont sous surveillance ou s'ils ont été instruits sur une utilisation sûre de l'appareil ou sur les dangers inhérents. Il est interdit aux enfants de jouer avec ce produit. Le nettoyage et l'entretien par l'utilisateur ne doivent pas être effectués par

des enfants sans surveillance. L'âge recommandé pour l'utilisation du produit par des jeunes gens est de 16 ans au moins. Ne jamais utiliser le produit si vous êtes fatigué ou malade, ou si vous êtes sous l'influence d'alcool, de drogues ou de médicaments.

Utilisation conforme :

Le **Groupe de surpression GARDENA** est utilisé pour refouler de l'eau de pluie, de l'eau du robinet et de l'eau contenant du chlore dans le jardin privé familial ou de loisir.

Lorsque les consommateurs (p.ex. robinet) sont ouverts, il peut y avoir des variations de pression entre les plages de mise en marche et d'arrêt à certains débits.

Liquides transportés :

Le groupe de surpression GARDENA ne permet de refouler que de l'eau.

Lorsque la pompe sert de surpresseur, ne pas dépasser la pression intérieure maximum autorisée de 6 bars (côté refoulement). Cette pression côté refoulement est égale à la somme de la pression générée par la pompe et de la pression que vous souhaitez augmenter.

- **Exemple :** Pression à la sortie du robinet = 1,9 bar, Pression max. du groupe de surpression = 4,1 bar, pression totale = 6,0 bar.

Le produit ne convient pas à une utilisation prolongée (fonctionnement permanent en recirculation).



DANGER ! Risque de blessure !

→ **Ne doivent pas être aspirés : l'eau salée, l'eau chargée, les produits produits corrosifs, les matières facilement inflammables ou explosives (essence, fuel, diluant, par exemple), les matières grasses ou alimentaires.**

1. SECURITE

IMPORTANT !

Lisez la notice d'utilisation attentivement et conservez-la pour vous y référer ultérieurement.

Symboles sur le produit :



Lisez le mode d'emploi.

Consignes de sécurité générales

Sécurité électrique



DANGER ! Électrocution !

Risque de blessure dû au courant électrique.

→ Le produit doit être alimenté en courant par un disjoncteur FI (RCD) avec un courant de déclenchement nominal de 30 mA maximum.



DANGER ! Risque de blessure !

Risque de blessure dû au courant électrique.

→ **Débranchez le produit du secteur avant d'assurer la maintenance ou de remplacer des pièces. La prise de courant doit pour cela se trouver dans votre champ de vision.**

Sécurité de fonctionnement

La température de l'eau ne doit pas excéder 35 °C.

La pompe ne peut pas être utilisée lorsque des personnes se trouvent dans l'eau. Une fuite de lubrifiant pourrait entraîner une pollution du liquide.

Disjoncteur

Disjoncteur thermique de sécurité :

En cas de surcharge, la pompe est éteinte par la protection de moteur thermique intégrée. La pompe est à nouveau prête à fonctionner après avoir suffisamment refroidi.

Consignes de sécurité supplémentaires

Sécurité électrique



DANGER ! Arrêt cardiaque !

Ce produit génère un champ électromagnétique en cours de fonctionnement. Dans certaines conditions, ce champ peut avoir des effets sur le fonctionnement d'implants médicaux actifs ou passifs. Pour exclure le danger de situations pouvant entraîner des blessures graves ou mortelles, les personnes disposant d'un implant médical doivent consulter leur médecin et le fabricant de l'implant avant d'utiliser ce produit.

Câbles

Lors de l'utilisation de rallonges, celles-ci doivent être conformes aux sections transversales minimales du tableau suivant :

Tension	Longueur de câble	Section transversale
230 – 240 V/50 Hz	Jusqu'à 20 m	1,5 mm ²
230 – 240 V/50 Hz	20 – 50 m	2,5 mm ²



DANGER ! Électrocution !

Risque de blessure dû au courant électrique.

→ **Débranchez le produit du secteur avant de le mettre hors service, d'en assurer la maintenance ou d'en éliminer un défaut.**

La pompe doit être mise en place de sorte à être stable et à ne pas pouvoir être submergée ni tomber dans l'eau. Placez la pompe à une certaine distance (min. 2 m) de l'endroit où se trouve le liquide à aspirer. Pour plus de sécurité, vous pouvez utiliser un disjoncteur différentiel courant.

→ Veuillez consulter votre électricien.

Si le câble de raccordement au secteur de cet appareil est endommagé, le faire remplacer par le fabricant ou son service après-vente ou une personne ayant une qualification correspondante afin d'éviter tous dangers.

Maintenez la fiche et le câble d'alimentation à l'abri de la chaleur, des produits huileux et des angles vifs.

Ne soulevez pas la pompe par son câble. Ne retirez pas la fiche de la prise de courant en tirant sur le câble mais en tirant sur la fiche.

L'interrupteur manométrique ne doit pas être ouvert. Contacter le S.A.V. de GARDENA si l'interrupteur manométrique est défectueux.

N'exposez pas la pompe à la pluie. Ne l'utilisez pas dans un environnement très humide.

Vérifiez régulièrement le câble d'alimentation.

Avant chaque mise en service, contrôlez l'état de la pompe et particulièrement celui du câble d'alimentation et de la fiche.

N'utilisez pas une pompe endommagée. En cas d'usure ou d'endommagement, faites vérifier l'appareil par le service Après-Vente GARDENA.

En cas d'utilisation de nos pompes avec un générateur, il convient de respecter les avertissements du fabricant du générateur.

Sécurité individuelle



DANGER ! Risque d'asphyxie !

Les petites pièces peuvent être avalées. Les petits enfants peuvent s'étouffer avec le sac en plastique. Maintenez les petits enfants à l'écart pendant le montage.



DANGER ! Risque de blessures avec de l'eau chaude !

En cas d'utilisation prolongée (> 5 min.) contre le côté refoulement fermé, l'eau dans la pompe peut devenir chaude et provoquer ainsi des blessures.

→ **Ne laissez pas fonctionner la pompe plus 5 minutes à refoulement fermé.**

Quand l'alimentation en eau sur le côté aspiration fait défaut, l'eau peut s'échauffer dans la pompe de telle sorte qu'elle risque de provoquer, à la sortie, des blessures dues à la haute température.

→ **Débrancher la pompe du secteur par le biais du fusible de la maison, laisser refroidir l'eau et vérifier l'alimentation en eau du côté aspiration avant de remettre la pompe en marche.**



DANGER ! Lésions auditives en raison de la détonation !

→ **Le réservoir ne doit pas être ouvert.**

En cas de raccordement de la pompe au système d'alimentation en eau, il faut respecter les prescriptions sanitaires nationales pour éviter l'aspiration d'eau non potable.

→ Veuillez vous renseigner auprès d'un installateur sanitaire.

Pour éviter le fonctionnement à vide de la pompe, assurez-vous que l'extrémité du tuyau d'aspiration se trouve en permanence dans le liquide à aspirer.

→ Avant chaque utilisation, remplissez la pompe jusqu'au ras bord avec environ 2 à 3 l du liquide à aspirer !

L'aspiration de sable ou d'autres matières abrasives provoque l'usure rapide et la baisse de performance de la pompe.

→ Utilisez un filtre anti-sable, si le liquide aspiré est sablonneux.

La pompe peut s'abîmer si elle est utilisée pour transporter de l'eau chargée, par ex. de cailloux, d'aiguilles de sapin.

→ Évitez de transporter de l'eau chargée.

2. MONTAGE



DANGER ! Risque de blessure !

Risque de blessure si le produit démarre de façon inopinée.

→ **Débranchez le produit de l'alimentation en courant électrique avant de le monter.**

Installation de la pompe :

Le sol de l'emplacement doit être dur et sec et doit garantir une installation stable de la pompe.

→ Mettre la pompe en place à une distance sûre de l'eau (au moins 2 m).

Installer la pompe en un lieu à faible humidité, avec une bonne ventilation au niveau des fentes. La distance aux murs doit être égale à au moins 5 cm. Aucune saleté ne doit être aspirée par les fentes (par ex. sable ou terre).

Serrer les pièces de raccordement en plastique côté aspiration et côté refoulement uniquement à la main.

Installation fixe de la pompe [fig. A1] :

Une plaque de fixation ⑩ p. ex. une plaque en bois (non fournie à la livraison), empêche le groupe de surpression de glisser.

→ Visser les 4 pieds ⑪ du groupe de surpression sur la plaque de fixation ⑩ (il est recommandé d'utiliser des vis à six pans creux).

Installer le groupe de surpression de façon à pouvoir placer sous le bouchon d'évacuation un bac de récupération suffisamment grand pour le vidage du surpresseur ou de l'installation ⑨.

Dans la mesure du possible, installer la pompe plus haut que la surface d'eau à partir de laquelle le pompage est effectué. Si cela n'est pas possible, installer entre la pompe et le tuyau d'aspiration un organe de coupe pure résistant à la dépression.

En cas d'installation fixe dans la maison pour l'alimentation en eau domestique, le groupe de surpression ne doit pas être raccordé au réseau par des tuyauteries rigides, mais flexibles (p. ex. tuyau blindé); ceci réduira les bruits de fonctionnement et évitera une détérioration de la pompe par vibrations.

Lors de l'installation fixe, utiliser des organes de coupe appropriés aussi bien du côté aspiration que côté refoulement. Ceci est important par ex. pour les travaux d'entretien et de nettoyage ou pour les mises à l'arrêt.

Raccorder le tuyau côté aspiration [fig. A2] :

Ne pas utiliser côté aspiration d'éléments enfichables pour tuyaux d'eau !

→ Côté aspiration, utilisez un tuyau d'aspiration résistant au vide;

p. ex. **tuyau d'aspiration GARDENA réf. 1411** ou **tuyau d'aspiration de puits GARDENA réf. 1729.**

Il convient d'utiliser un tuyau d'aspiration avec clapet anti-retour pour que le tuyau d'aspiration ne se vide pas tout seul après extinction de la pompe.

1. Vissez le clapet anti-retour ② dans le raccord côté aspiration ① avec le joint torique ⑩ en direction de la pompe, jusqu'à ce que la butée ④ s'appuie sur le raccord côté aspiration ①.
2. Connectez le tuyau d'aspiration ③ résistant au vide au clapet anti-retour ② et vissez-le hermétiquement.
3. Pour des hauteurs de refoulement supérieures à 4 m, fixez le tuyau d'aspiration ③ (p. ex. à un poteau en bois).
La pompe est délestée du poids du tuyau d'aspiration.

Raccorder le tuyau côté refoulement [fig. A3] :

Le raccord de pompe ④ est doté d'une filetage interne de 33,3 mm (G 1").

Remarque : en cas de tuyauterie fixe, celle-ci doit présenter une pente ascendante afin que l'eau du côté refoulement puisse retourner dans la pompe.

La capacité de refoulement de la pompe est exploitée de façon optimale en raccordant des tuyaux de 19 mm (3/4") p. ex. en rapport avec

– **le set de raccordement grand débit pour pompes GARDENA réf. 1752,**

ou de tuyaux de 25 mm (1") avec

– **la pièce filetée à raccord rapide GARDENA réf. 7115/ tuyau à raccord rapide réf. 7103.**

1. Vissez le raccord de pompe ④ dans le raccord côté refoulement ④.
2. Connectez le tuyau de refoulement ⑤ au raccord de pompe ④.

Si vous utilisez d'autres raccords, utilisez de la bande d'étanchéité ⑥ sur le filetage extérieur des raccords.

En cas de raccordement en parallèle de plusieurs tuyaux/appareils de raccordement, nous recommandons d'utiliser le

– **sélecteurs 2 ou 4 circuits GARDENA réf. 8193/8194, sélecteur 2 circuits GARDENA réf. 940,**

qui peuvent être vissés directement sur le raccord de pompe ④.

3. UTILISATION

⚠ DANGER ! Risque de blessure !
Risque de blessure si le produit démarre de façon inopinée.
 → **Débranchez le produit de l'alimentation électrique avant de raccorder, régler ou transporter le produit.**

Pomper de l'eau [fig. O1/O2] :

⚠ ATTENTION ! Fonctionnement à vide de la pompe!
 → **Avant chaque utilisation, remplissez la pompe jusqu'au ras bord avec environ 2 à 3 l de liquide à aspirer !**

- Vérifiez la pression du réservoir (voir 4. MAINTENANCE).
- Desserrez le raccord vissé ⑥ de la goulotte de remplissage ⑦ à la main.
- Remplissez d'eau par la goulotte de remplissage ⑦ jusqu'au trop-plein (env. 2 à 3 l).
- Serrez le raccord vissé ⑥ de la goulotte de remplissage ⑦ à la main (ne pas utiliser de pince).
- Ouvrez éventuellement les robinets d'arrêt de la conduite de pression (appareils de raccordement, arrêt d'eau, etc.).
- Videz l'eau résiduelle dans le tuyau de refoulement ⑤ pour que l'air puisse s'échapper pendant la procédure d'aspiration.
- Branchez la pompe à l'alimentation électrique.
- Maintenez le tuyau de refoulement ⑤ au moins 1 m à la verticale de la pompe, appuyez sur le bouton marche/arrêt ⑧ et attendez jusqu'à ce que la pompe ait aspiré.

→ **Si la pompe n'a pas refoulé d'eau après env. 5 min, éteignez-la (appuyez sur l'interrupteur marche/arrêt ⑧) (voir 6. DÉPANNAGE).**

Une fois la pression max. atteinte, la pompe s'éteint automatiquement. Si la pression passe en dessous de la pression min. en raison du prélèvement d'eau, la pompe se met automatiquement en marche.

La hauteur d'auto-amorçage maximale indiquée de 7 m ne peut être atteinte que si la pompe est remplie jusqu'au trop-plein via l'embout de remplissage et si le tuyau de refoulement ⑤ est tenu vers le haut pendant le remplissage et l'auto-amorçage pour empêcher l'eau de s'échapper de la pompe par le tuyau de refoulement ⑤.

4. MAINTENANCE

⚠ DANGER ! Risque de blessure !
Risque de blessure si le produit démarre de façon inopinée.
 → **Débranchez le produit de l'alimentation en courant électrique avant de procéder à la maintenance du produit.**

Rincer la pompe :

Après avoir pompé de l'eau chlorée, la pompe doit être rincée.

- Pompez de l'eau tiède (max. 35 °C) en ajoutant éventuellement un nettoyant doux (p. ex. liquide vaisselle), jusqu'à ce que l'eau pompée soit claire.
- Éliminez les résidus en vertu des directives de la loi sur l'élimination des déchets.

Vérifier la pression du réservoir [fig. M1] :

Vérifiez régulièrement la pression du réservoir.

La pression du réservoir doit être d'environ 1,5 bar. Pour ajouter de l'air, utiliser un compresseur d'air pour pneumatique automobile avec affichage de la pression (manomètre).

- Dévissez le couvercle de protection ⑬.
- Ouvrez tous les points de prélèvement.
Le côté refoulement est hors pression.
- Mettez la pompe à air/le gonfleur sur la soupape de réservoir ⑭ et remplissez d'air jusqu'à ce que l'indicateur de pression de la pompe à air/du gonfleur indique env. 1,5 bar.
- Revissiez le couvercle de protection ⑬.

5. ENTREPOSAGE

Mise hors service [fig. S1] :

La pompe ne résiste pas au gel !

Le produit doit être rangé hors de portée des enfants.

- Débranchez la pompe de l'alimentation électrique.
- Fermez si nécessaire tous les organes de coupure côté aspiration.
- Ouvrez tous les points de prélèvement.
Le côté refoulement est hors pression.
- Ouvrez le raccord vissé ⑥ de la goulotte de remplissage ⑦ et le bouchon d'évacuation ⑨.
La pompe est vidée.
- Rangez la pompe dans un endroit sec, fermé et à l'abri du gel.

Élimination :

(conformément à la directive 2012/19/UE)



Le produit ne doit pas être jeté avec les déchets ménagers normaux. Il doit être éliminé conformément aux prescriptions locales de protection de l'environnement en vigueur.

IMPORTANT !

→ Éliminez le produit par le biais de votre point de collecte et de recyclage local.

6. DÉPANNAGE

⚠ DANGER ! Risque de blessure !
Risque de blessure si le produit démarre de façon inopinée.

→ **Débranchez le produit de l'alimentation en courant électrique avant d'en éliminer les défauts.**

Déblocage de la turbine [fig. T1] :

Une turbine grippée par l'encrassement peut être débloquée.

→ Tournez l'arbre de la turbine ⑩ à l'aide d'un tournevis.
Ceci permet de débloquer la turbine.

Nettoyage du filtre [fig. T2] :

Si la pompe ne démarre pas ou s'arrête soudainement en cours de fonctionnement, cela peut être dû à un filtre obstrué.

- Desserrez le raccord vissé ⑮.
- Dévissez le filtre ⑯.
- Nettoyez le filtre ⑯ sous l'eau courante.
- Remontez le filtre ⑯ dans l'ordre inverse.

Problème	Cause possible	Remède
La pompe démarre, mais ne refoule pas	Tuyau d'aspiration endommagé ou non étanche.	→ Vérifiez si la conduite d'aspiration est endommagée et étanchéifiez-la de sorte qu'elle soit hermétique.
	La pompe n'a pas été remplie d'eau.	→ Remplissez la pompe (voir 3. UTILISATION).
	Lors de l'auto-amorçage, le liquide à aspirer avec lequel vous avez rempli la pompe s'évacue par le tuyau branché côté refoulement.	→ 1. Remplissez à nouveau la pompe (voir 3. UTILISATION). 2. À la remise en service de la pompe, maintenez le tuyau de refoulement env. 1 m à la verticale de la pompe, jusqu'à ce que la pompe ait aspiré.
	En utilisant les tuyaux d'aspiration GARDENA voir 8. ACCESSOIRES) e raccordement sera parfaitement étanche.	
	Mauvaise étanchéité du bouchon de remplissage d'eau.	→ Vérifiez le joint (remplacez-le le cas échéant) et serrez le raccord vissé fermement (n'utilisez pas de pince).
	L'air ne peut pas s'évacuer pendant le processus d'aspiration car le côté refoulement est fermé ou le tuyau de refoulement contient de l'eau.	→ Ouvrez les robinets d'arrêt présents sur la conduite de pression (p. ex. lance) ou purgez le tuyau de refoulement.
	Attente trop courte.	→ Mettez la pompe en marche et patientez 5 minutes.

Problème	Cause possible	Remède
La pompe démarre, mais ne refoule pas	Filtre d'aspiration ou clapet anti-retour bouché.	→ Nettoyez le filtre ou le clapet anti-retour.
	Hauteur d'aspiration trop importante.	→ Réduisez la hauteur d'aspiration.
	Pour tout autre problème d'aspiration, utilisez les tuyaux d'aspiration avec clapet anti-retour GARDENA (voir 8. ACCESSOIRES) et remplissez la pompe par l'orifice de remplissage avec le liquide à aspirer avant la mise en marche.	
La pompe ne démarre pas ou s'arrête pendant le fonctionnement	Le disjoncteur thermique de sécurité a coupé la pompe en raison d'une surchauffe.	→ Nettoyez le filtre. Respectez la température maximale du fluide (35 °C).
	La pompe n'est pas alimentée en courant.	→ Vérifiez les fusibles et les connexions enfichables électriques.
	Le disjoncteur à courant de fuite s'est déclenché (courant de défaut présent).	→ Débranchez la pompe de l'alimentation électrique et adressez-vous au service après-vente GARDENA.
	La pompe n'est pas allumée.	→ Mettez le bouton marche/arrêt sur ON.
La pompe fonctionne, mais le débit diminue	L'extrémité du tuyau d'aspiration n'est pas dans l'eau.	→ Immergez l'extrémité du tuyau d'aspiration plus profondément dans l'eau.
	Filtre d'aspiration ou clapet anti-retour bouché.	→ Nettoyez le filtre d'aspiration ou le clapet anti-retour.
	Défaut d'étanchéité côté aspiration.	→ Éliminez l'absence d'étanchéité.
	Turbine bloquée.	→ Débloquez la turbine.
Développement de bruit dans la partie hydraulique	En présence de débits élevés (par ex. sortie de tuyau ouverte, sans réseau), un bruit peut se développer dans la partie hydraulique de la pompe. Ce bruit ne représente aucun risque et n'entraîne aucun dommage de la pompe. Il suffit de modifier légèrement le débit (par ex. légère ouverture/fermeture d'un réseau) pour éliminer le bruit.	
Le surpresseur démarre et s'arrête trop souvent	La membrane du réservoir est endommagée.	→ Faites remplacer la membrane du réservoir par le service après-vente de GARDENA.
	Pression trop faible dans le réservoir.	→ Ajoutez de l'air dans le réservoir.
	Fuite côté refoulement.	→ Éliminez l'absence d'étanchéité côté refoulement.



CONSEIL : veuillez vous adresser à votre centre de service après-vente GARDENA pour tout autre incident. Les réparations doivent uniquement être effectuées par les centres de service après-vente GARDENA ainsi que des revendeurs autorisés par GARDENA.

7. CARACTÉRISTIQUES TECHNIQUES

Groupe de surpression	Unité	Valeur (réf. 9023)
Puissance nominale	W	800
Tension du secteur	V (AC)	230
Fréquence du secteur	Hz	50
Débit maxi	l/h	3700
Pression maxi / hauteur manométrique maxi	bar / m	4,1 / 41
Hauteur d'auto-amorçage maxi	m	7
Pression de fonctionnement p(W) (pression de mise en marche jusqu'à pression d'arrêt)	bar	1,5 – 2,8
Pression interne admise (côté pression)	bar	6
Câble d'alimentation	m	1,5 (H07RN-F)
Poids	kg	13,1
Niveau de puissance acoustique L _{wa} ¹⁾ mesuré / garanti Incertitude k _{wa} ²⁾	dB(A)	78 / 82 / 3,58
Température maxi du liquide	°C	35

Procédé de mesure conformément à : ¹⁾ RL 2000/14/EU ²⁾ ISO 4871

8. ACCESSOIRES

Tuyaux d'aspiration GARDENA	Tuyau résistant à la flexion et à la dépression et à la flexion, disponible au choix soit au mètre réf. 1720/1721 (19 mm (3/4")/25 mm (1")) sans garniture de branchement, soit en longueur fixe réf. 1411/1418 complet avec garniture de branchement.	
Adaptateurs pour tuyaux d'aspiration GARDENA	Pour raccordement côté aspiration.	réf. 1723/1724
Set de raccordement grand débit pour pompes GARDENA	Pour raccordement côté refoulement.	réf. 1750/1752
Filtres d'aspiration avec clapet anti-retour GARDENA	Pour équiper les tuyaux d'aspiration vendus à la coupe.	réf. 1726/1727/1728
Filtre anti-sable GARDENA	Pour protéger le surpresseur lors d'aspiration d'eau sableuse.	réf. 1730/1731
Tuyau d'aspiration GARDENA pour puits piqué	Pour raccorder la pompe (côté aspiration) à un puits piqué ou à une canalisation (tuyau rigide) en maintenant le vide d'air. Longueur : 0,5 m. Filetage intérieur de raccordement 26/34 (des 2 côtés).	réf. 1729
Aspiration flottante GARDENA	Pour une aspiration sans saletés, sous le niveau de l'eau.	réf. 1417
GARDENA Pumpen-Anschluss-Stück	Pour branchement du système de raccordement GARDENA côté refoulement.	réf. 1745

9. SERVICE/GARANTIE

Service :

Veuillez contacter l'adresse au verso.

Déclaration de garantie :

Dans le cas d'une réclamation au titre de la garantie, aucun frais ne vous sera prélevé pour les services fournis.

GARDENA Manufacturing GmbH accorde sur tous les nouveaux produits d'origine GARDENA une garantie de 2 ans à compter du premier achat chez le revendeur lorsque les produits sont exclusivement utilisés à des fins privées. Cette garantie de fabricant ne s'applique pas aux produits acquis sur un marché secondaire. La garantie couvre tous les vices essentiels du produit, manifestement imputables à des défauts de matériel ou de fabrication. Cette garantie prend en charge la fourniture d'un produit de rechange entièrement opérationnel ou la réparation du produit défectueux qui nous est parvenu gratuitement; nous nous réservons le droit de choisir entre ces options. Ce service est soumis aux dispositions suivantes :

- Le produit a été utilisé dans le cadre de son usage prévu selon les recommandations du manuel d'utilisation.
- Ni l'acheteur ni un tiers n'a tenté d'ouvrir ou de réparer le produit.
- Seules des pièces de rechange et d'usure GARDENA d'origine ont été utilisées pour le fonctionnement.
- Présentation de la preuve d'achat.

L'usure normale de pièces et de composants (par exemple sur des lames, pièces de fixation des lames, turbines, éclairages, courroies trapézoïdales et crantées, turbines, filtres à air, bougies d'allumage), des modifications d'aspect ainsi que les pièces d'usure et de consommation sont exclues de la garantie.

Cette garantie de fabricant est limitée à la livraison de remplacement et à la réparation en vertu des conditions mentionnées ci-avant. D'autres prétentions à notre encontre en tant que fabricant, par exemple dommages et intérêts, ne sont pas fondées par la garantie de fabricant. Cette garantie de fabricant ne concerne bien évidemment **pas** les réclamations de garantie existantes, légales et contractuelles envers le revendeur/l'acheteur.

La garantie de fabricant est soumise au droit de la République Fédérale d'Allemagne.

En cas de recours à la garantie, veuillez renvoyer le produit défectueux accompagné d'une copie de la preuve d'achat et d'une description du défaut, suffisamment affranchi, à l'adresse de service GARDENA.

Pièces d'usure :

La turbine et la membrane sont des pièces d'usure et ne sont donc pas couvertes par la garantie.

NL Hydrofoorpomp PTU 3700/4

1. VEILIGHEID	15
2. MONTAGE	16
3. BEDIENING	16
4. ONDERHOUD	16
5. OPBERGEN	17
6. STORINGEN VERHELPELEN	17
7. TECHNISCHE GEGEVENS	17
8. TOEBEHOREN	18
9. SERVICE/GARANTIE	18

Vertaling van de originele instructies.



Dit product kan worden gebruikt door kinderen vanaf 8 jaar en ouder evenals door personen met verminderde lichamelijke, sensorische of mentale capaciteiten of gebrek aan ervaring en kennis, wanneer zij onder toezicht staan of m.b.t. het veilige gebruik van het product werden geïnstrueerd en de daaruit voortvloeiende risico's begrijpen. Kinderen mogen niet met het product spelen. Kinderen mogen het product niet zonder toezicht reinigen of onderhouden. Wij adviseren jongeren het product pas vanaf 16 jaar te gebruiken. Gebruik het product nooit wanneer u moe of ziek bent of wanneer u onder invloed bent van alcohol, drugs of geneesmiddelen.

Gebruik volgens de voorschriften:

De **GARDENA Hydrofoorpomp** is bestemd voor het transporteren van grond- en regenwater, leidingwater en chloorhoudend water in tuinen van particulieren en hobbyisten.

Bij open verbruikers (bijv. waterkraan) kunnen bij bepaalde doorstroomhoeveelheden drukschommelingen tussen in- en uitschakelbereik ontstaan.

Doorpompvloeistoffen:

Met de GARDENA hydrofoorpomp mag alleen water worden getransporteerd.

Bij gebruik van de pomp ter drukversterking mag de maximaal toegestane binnendruk van 6 bar (aan de drukzijde) niet worden overschreden. De te verhogen uitgangsdruk en de pompdruk voegen zich samen.

- **Voorbeeld:** druk op de waterkraan = 1,9 bar,
Max. druk van de hydrofoorpomp = 4,1 bar,
Totale druk = 6,0 bar.

Het product is niet geschikt om langdurig te gebruiken. (permanente circulatie).



GEVAAR! Lichamelijk letsel!

→ Het is verboden zout water, vervuild water, bijtende, licht ontvlambare of explosieve stoffen (bijv. benzine, petroleum, nitroverdundmiddel), olie, stookolie en levensmiddelen te pompen.

1. VEILIGHEID

BELANGRIJK!

Lees de gebruiksaanwijzing zorgvuldig en bewaar deze om later nog eens te kunnen nalezen.

Symbolen op het product:



Lees de gebruiksaanwijzing.

Algemene veiligheidsaanwijzingen

Elektrische veiligheid



GEVAAR! Elektrische schok!

Risico op letsel door elektrische stroom.

→ Het product moet worden gevoed via een aardlekschakelaar (RCD) met een nominale aardlekstroom van maximaal 30 mA.



GEVAAR! Verwondingsgevaar!

Risico op letsel door elektrische stroom.

→ Trek de stekker van het product uit het stopcontact voordat u onderhoudswerkzaamheden uitvoert of onderdelen vervangt. Daarbij moet het stopcontact zich binnen uw gezichtsveld bevinden.

Veilige werking

De watertemperatuur mag niet hoger zijn dan 35 °C.

De pomp mag niet worden gebruikt wanneer zich personen in het water bevinden.

Vervuiling van de vloeistof zou door het weglekken van smeermiddelen kunnen ontstaan.

Veiligheidsschakelaar

Thermische veiligheidsschakelaar::

Bij overbelasting wordt de pomp door de ingebouwde thermische motorveiligheidsschakelaar uitgeschakeld. Nadat de motor voldoende is afgekoeld is de pomp weer bruikbaar.

Extra veiligheidsaanwijzingen

Elektrische veiligheid



GEVAAR! Hartstilstand!

Dit product genereert tijdens de werking een elektromagnetisch veld. Dit veld kan onder bepaalde omstandigheden invloed hebben op de werkwijze van actieve of passieve medische implantaten. Om het gevaar van situaties die kunnen leiden tot ernstige of dodelijke verwondingen uit te sluiten, dienen personen met een medisch implantaat hun arts en de fabrikant van het implantaat te raadplegen alvorens dit product te gebruiken.

Kabels

Wanneer er verlengsnoeren worden gebruikt, moeten deze voldoen aan de minimale doorsnedes die staan vermeld in onderstaande tabel:

Spanning	Kabellengte	Doorsnede
230 – 240 V/50 Hz	Max. 20 m	1,5 mm ²
230 – 240 V/50 Hz	20 – 50 m	2,5 mm ²



GEVAAR! Elektrische schok!

Risico op letsel door elektrische stroom.

→ Onderbreek de stroomtoevoer naar het product voordat u het buiten gebruik stelt, onderhoud of storingen verhelpt.

De pomp moet stevig staan, moet beschermd zijn tegen overstroming en mag niet in het water vallen. Pomp op veilige afstand (min. 2 m) van het doorvoermedium opstellen. Als extra beveiliging kan een goedgekeurde aardlekschakelaar gebruikt worden.

→ Neem s.v.p. contact op met uw elektrospesialzaak.

Wanneer het netsnoer van dit apparaat beschadigd wordt, moet het door de fabrikant of diens servicedienst of een dergelijke gekwalificeerde persoon worden vervangen om risico's te voorkomen.

Draag de pomp niet aan de kabel en gebruik de kabel niet om de stekker uit het stopcontact te trekken.

De drukschakelaar mag niet worden geopend. Wanneer de drukschakelaar defect is, moet contact met de GARDENA servicedienst worden opgenomen.

Stel de pomp niet bloot aan regen. Gebruik de pomp niet in een natte of vochtige omgeving.

Regelmatig de aansluitleiding controleren.

Voor men de pomp gaat gebruiken moet steeds een visuele controle uitgevoerd worden (in het bijzonder van het elektrische snoer en de stekker).

Een beschadigde pomp mag niet gebruikt worden. Indien de pomp beschadigd is deze direct door de GARDENA Technische dienst laten controleren.

Wanneer onze pompen met een generator worden gebruikt, moeten de waarschuwingen van de fabrikant van de generator in acht worden genomen.

Persoonlijke veiligheid



GEVAAR! Verstikkingsgevaar!

Kleinere onderdelen kunnen gemakkelijk worden ingeslikt. De polyzak vormt een verstikkingsgevaar voor kleine kinderen. Houd kleine kinderen tijdens de montage uit de buurt.



GEVAAR! Gevaar voor letsel door heet water!

Bij langer gebruik (> 5 min.) tegen de gesloten drukzijde kan het water in de pomp heet worden, hetgeen tot verwondingen door heet water kan leiden.

→ Pomp max. 5 minuten tegen gesloten drukzijde laten lopen.

Bij het wegblijven van water aan de aanzuigzijde van de pomp, kan het in de pomp aanwezige water zo heet worden, dat dit tot verwondingen kan leiden als het water uit de pomp komt.

→ Pomp via de huiszekering van het net scheiden, water laten afkoelen en alvorens weer in bedrijf te nemen de watertoevoer aan de zuigzijde checken.



GEVAAR! Gehoorschade door knal!

→ De opslagtank mag niet worden geopend.

Bij de aansluiting van de pomp op de huiswaterinstallatie moeten de voor het land geldende sanitaire voorschriften worden aangehouden om te voorkomen dat niet-drinkwater wordt teruggezogen.

→ Vraag advies bij uw sanitair specialzaak.

Om drooglopen van de pomp te voorkomen dient u erop te letten dat de aanzuigslang zich steeds in het doorvoermiddel bevindt.

→ Vul de pomp voor iedergebruik tot aan de overloop met circa 2 tot 3 l doorvoervloeistof!

Zand en andere schurende stoffen in de doorvoervloeistof leiden tot snellere slijtage en capaciteitsvermindering van de pomp.

→ Gebruik bij zandhoudend water een voorzeffilter voor pompen.

Het pompen van vervuild water, bijv. door stenen, dennennaalden e.d., kan leiden tot beschadiging van de pomp.

→ Geen vervuild water pompen.

2. MONTAGE



GEVAAR! Lichamelijk letsel!

Verwondingsgevaar wanneer het product onopzettelijk start.

→ Trek de stekker van het product uit het stopcontact voordat u het product monteert.

Pomp opstellen:

De plaats van opstelling moet vast en droog zijn en de pomp moet stevig kunnen staan.

→ Plaats de pomp op een veilige afstand (min. 2 m) tot het water.

De pomp moet op een plaats met geringe luchtvochtigheid en voldoende ventilatie in de omgeving van de ventilatiesleuven worden opgesteld. De afstand tot de wanden moet minstens 5 cm bedragen. Via de ventilatiesleuven mag geen vuil (bijv. zand of aarde) worden aangezogen.

De kunststof aansluitstukken aan aanzuig- en drukzijde mogen alleen met de hand worden vastgedraaid.

Pomp vast installeren [afb. A1]:

Een bevestigingsplaat ⑩ bijv. een houten plaat (niet bij de leveringsomvang inbegrepen), voorkomt dat de hydrofoorpomp wegglijdt.

→ Schroef alle 4 de poten ⑪ van de hydrofoorpomp op de bevestigingsplaat ⑩ vast (daarvoor worden inbusbouten aanbevolen).

Plaats de hydrofoorpomp zo dat u een opvangvat met passende grootte voor het legen van de pomp of de installatie onder de aftapplug ⑨ kunt zetten.

Installeer de pomp indien mogelijk hoger dan het wateroppervlak waaruit gepompt moet worden. Als dat niet mogelijk is, installeert u tussen de pomp en de aanzuigslang een onderdrukbestendig afsluitlement.

Bij vaste installatie van de pomp binnenshuis voor de voorziening van huishoudelijk water moet de hydrofoorpomp niet klemvast via starre buizen met het buizenstelsel worden verbonden, maar met flexibele slangleidingen (bijv. pantserslang), om geluiden te verminderen en beschadiging van de pomp door drukslagen te voorkomen.

Gebruik bij vaste installatie zowel aan de aanzuigzijde als aan de drukzijde geschikte afsluitlementen. Belangrijk bijv. voor onderhouds- en reinigingswerkzaamheden of bij buiten bedrijf stellen.

Slang aan aanzuigzijde aansluiten [afb. A2]:

Aan de aanzuigzijde geen waterslang-insteekstelsysteemonderdelen gebruiken!

→ Gebruik aan aanzuigzijde een vacuumbestendige aanzuigslang, bijv. de **GARDENA aanzuiggarmituur art. 1411** of de **GARDENA aanzuigslang voor bronnen art. 1729**.

Er moet een aanzuigslang met een terugslagklep worden gebruikt, zodat de aanzuigslang na het uitschakelen van de pomp niet automatisch leegloopt.

1. Draai de terugslagklep ② met de O-ring ⑩ in de aansluiting aan aanzuigzijde ① in de richting van de pomp, tot de aanslag ③ tegen de aansluiting aan aanzuigzijde ① aanligt.
2. Verbind de vacuumbestendige aanzuigslang ③ met de terugslagklep ② en draai deze luchtdicht vast.
3. Bij aanzuighoogtes hoger dan 4 m dient de aanzuigslang ③ extra te worden bevestigd (bijv. aan een houten paal vastbinden).

De pomp wordt dan door het gewicht van de aanzuigslang ontlast.

Slang aan drukzijde aansluiten [afb. A3]:

De pompaansluiting ④ is voorzien van 33,3 mm (G 1")-binnendraad.

Tip: Een vaste buisleiding moet stijgend worden aangelegd, zodat water aan de drukzijde naar de pomp kan terugstromen.

Een optimale benutting van het transportvermogen van de pomp wordt bereikt door aansluiting van 19 mm (3/4")-slangen in combinatie met bijv.

– de **GARDENA aansluitset voor pompen art. 1752**,

of van 25 mm (1")-slangen met

– de **GARDENA geka-koppeling met buitendraad art. 7115/ geka-koppeling art. 7103**.

1. Draai het aansluitstuk voor pompen ⑥ in de aansluiting aan drukzijde ④.
2. Verbind de drukslang ⑤ met het aansluitstuk voor pompen ⑥.

Wanneer u andere aansluitingen gebruikt, gebruik dan afdichttape ⑦ op de buitendraad van de aansluitingen.

Bij een parallelle aansluiting van meer dan één slang/aansluitapparaat adviseren wij het gebruik van de

– **GARDENA 2- of 4-weg waterverdeler art. 8193/8194**, **GARDENA 2-wegstuk art. 940**,

die rechtstreeks op het aansluitstuk voor pompen ⑥ kunnen worden gedraaid.

3. BEDIENING



GEVAAR! Lichamelijk letsel!

Verwondingsgevaar wanneer het product onopzettelijk start.

→ Trek de stekker van het product uit het stopcontact voordat u het product aansluit, instelt of transporteert.

Water pompen [afb. O1/O2]:



LET OP! Drooglopen van de pomp.

→ Vul de pomp voor iedergebruik tot aan de overloop met circa 2 tot 3 l doorvoervloeistof!

1. Controleer de druk in de opslagtank (zie 4. ONDERHOUD).
2. Draai de schroefstop ⑥ met de hand uit de vulopening ⑦.
3. Vul de tank met water via de vulopening ⑦ tot aan de overloop (ca. 2 tot 3 liter).
4. Draai de schroefstop ⑥ met de hand vast in de vulopening ⑦ (gebruik geen tang).
5. Open eventueel aanwezige afsluitventielen in de drukleiding (aansluitapparaten, waterstop, enz.).
6. Laat resterend water uit de drukslang ⑤ lopen, zodat de lucht bij het aanzuigen kan ontsnappen.
7. Steek de stekker van de pomp in het stopcontact.
8. Houd de drukslang ⑤ min. 1 m verticaal boven de pomp omhoog, druk op de Aan-/Uit-schakelaar ⑧ en wacht tot de pomp heeft aangezogen.

→ **Wanneer de pomp na ca. 5 minuten geen water transporteert, schakelt u de pomp uit (druk op de Aan-/Uit-schakelaar ⑧ (zie 6. STORINGEN VERHELPEN).**

Na het bereiken van de max. druk wordt de pomp automatisch uitgeschakeld. Wordt de minimale druk door waterafname te laag, dan wordt de pomp automatisch ingeschakeld.

De aangegeven maximale zelfaanzuighoogte van 7 m wordt alleen bereikt, wanneer de pomp boven de vulopening tot aan de overloop is gevuld, en de drukslang ⑤ daarbij en tijdens het zelfaanzuigen zo ver naar boven wordt gehouden, dat geen doorvoervloeistof van de pomp via de drukslang ⑤ kan ontwijken.

4. ONDERHOUD



GEVAAR! Lichamelijk letsel!

Verwondingsgevaar wanneer het product onopzettelijk start.

→ Trek de stekker van het product uit het stopcontact voordat u het product onderhoudt.

Pomp doorspoelen:

Na het pompen van chloorhoudend water moet de pomp worden doorspoeld.

1. Pomp lauwwarm water (max. 35 °C) evtl. met toevoeging van een mild reinigingsmiddel (bijv. afwasmiddel), totdat het gepompte water helder is.
2. Voer resten af volgens de richtlijnen van de afvalverwijderingswet.

Druk in de opslagtank controleren [afb. M1]:

Controleer de druk in de opslagtank regelmatig.

De druk in de voorraadtank moet ca. 1,5 bar bedragen. Voor het bijvullen van lucht is een luchtpomp/bandenvuller met drukindicatie (manometer) nodig.

1. Draai het beschermdeksel ⑬ eraf.
2. Open alle aftapplaatsen.
De drukzijde wordt drukloos.
3. Plaats de luchtpomp/bandenvuller op het tankventiel ⑭ en vul de tank net zolang met lucht tot de drukweergave op de luchtpomp/bandenvuller ca. 1,5 bar aangeeft.
4. Draai het beschermdeksel ⑬ er weer op.

5. OPBERGEN

Buitenbedrijfstelling [afb. S1]:

De pomp is niet vorstbestendig!

Het product moet voor kinderen ontoegankelijk worden bewaard.

1. Trek de stekker van de pomp uit het stopcontact.
2. Sluit indien nodig alle afsluitelementen aan aanzuigzijde.
3. Open alle aftapplaatsen.
De drukzijde wordt drukloos.
4. Open de schroefstop ⑥ van de vulopening ⑦ en de wateraftapschroef ⑧.
De pomp wordt geleegd.
5. Bewaar de pomp op een droge, afgesloten en vorstvrije plaats.

Afvoeren:

(conform RL2012/19/EU)



Het product mag niet met het normale huishoudelijke afval worden afgevoerd. Het moet volgens de geldende lokale milieuvorschriften worden afgevoerd.

BELANGRIJK!

→ Voer het product via uw plaatselijke recyclingverzamelpunt af.

6. STORINGEN VERHELPEN



GEVAAR! Lichamelijk letsel!
Verwondingsgevaar wanneer het product onopzettelijk start.

→ **Trek de stekker van het product uit het stopcontact voordat u storingen in het product verhelpt.**

Loopwiel losmaken [afb. T1]:

Een door vuil vastzittend loopwiel kan losgemaakt worden.
→ Draai de as van het loopwiel ⑩ met een schroevendraaier.
Daardoor wordt het vastzittende loopwiel losgemaakt.

Filter reinigen [afb. T2]:

Wanneer de pomp niet start of tijdens het gebruik plotseling stil blijft staan, zou dit aan een verstopt filter kunnen liggen.

1. Maak de schroefverbinding ⑮ los.
2. Draai het filter ⑯ eruit.
3. Reinig de filter ⑯ onder stromend water.
4. Monteer de filter ⑯ weer in omgekeerde volgorde.

Probleem	Mogelijke oorzaak	Oplossing
Pomp loopt maar zuigt niet aan	Lekke resp. defecte aanzuigleiding.	→ Controleer de aanzuigleiding op beschadiging en dicht deze luchtdicht af.
	Pomp werd niet met water gevuld.	→ Vul de pomp (zie 3. BEDIENING).

Probleem	Mogelijke oorzaak	Oplossing
Pomp loopt maar zuigt niet aan	Ingebrachte doorvoervloeiost ontsnapt bij het zelfaanzuigen via de op de drukzijde aangesloten slang.	→ 1. Vul de pomp nogmaals (zie 3. BEDIENING). 2. Houd de drukslang bij een hernieuwde ingebruikname ca. 1 meter verticaal boven de pomp omhoog tot de pomp heeft aangezogen.
	Een absoluut luchtdichte verbinding word verkregen met de GARDENA aanzuigslangen (zie 8. TOEBEHOREN).	
	Schroefverbinding bij vulopening is niet dicht.	→ Controleer de afdichting (vervang indien nodig) en draai de schroefstop vast (gebruik geen tang).
	Lucht kan niet ontsnappen, omdat drukzijde gesloten is, resp. restwater in drukslang staat.	→ Open in de drukleiding aanwezige afsluitventielen (bijv. spuit) of laat de drukslang leeglopen.
	Wachttijd werd niet aangehouden.	→ Schakel de pomp in en wacht maximaal 5 minuten.
	Aanzuifilter of terugslagklep van aanzuigslang verstopt.	→ Reinig het filter of de terugslagklep.
	Te hoge aanzuighoogte.	→ Verklein de aanzuighoogte.
	Bij andere aanzuigproblemen GARDENA aanzuigslang met terugslagklep (zie 8. TOEBEHOREN) gebruiken en voor ingebruikname via vulopening met doorvoervloeiost vullen.	
Pomp begint niet of stopt plotseling tijdens werking	Thermische veiligheidsschakelaar heeft de pomp uitgeschakeld vanwege oververhitting.	→ Maak de filter schoon Neem de maximale media-temperatuur in acht (35 °C).
	Pomp zonder stroom.	→ Controleer de zekeringen en elektrische steekverbindingen.
	Aardlekschakelaar is geactiveerd (lekstroom).	→ Onderbreek de stroomtoevoer naar de pomp en neem contact op met de GARDENA servicedienst.
	Pomp is niet ingeschakeld.	→ Druk de Aan-/Uit-schakelaar naar Aan.
Pomp loopt, maar doorvoercapaciteit gaat plotseling achteruit	Uiteinde aanzuigslang zit niet in het water.	→ Dompel het uiteinde van de aanzuigslang dieper in het water.
	Aanzuifilter of terugloopstop verstopt.	→ Reinig het aanzuifilter of de terugslagklep.
	Lek aan de aanzuigzijde.	→ Verhelp de lekkage.
	Loopwiel blokkeert.	→ Maak het loopwiel los.
Geluidsontwikkeling in het hydrauliekgedeelte	Hoge doorvoer (b.v. open slanguitgang, zonder aansluitapparaat) kan leiden tot geluidsontwikkeling in het hydraulische gedeelte. Dit is geen probleem en niet schadelijk voor de pomp. Het geluid kan door een kleine aanpassing aan de doorvoer (b.v. licht openen/sluiten van een aansluitapparaat) worden verholpen.	
Pomp schakelt te vaak in en uit	Membraan van de opslagtank is beschadigd.	→ Laat het membraan van de opslagtank vervangen door de GARDENA servicedienst.
	Druk in de opslagtank is te laag.	→ Vul lucht in de opslagtank bij.
	Lek aan drukzijde.	→ Verhelp de lekkage aan drukzijde.



AANWIJZING: Wend u bij andere storingen tot uw GARDENA servicecenter. Reparaties mogen alleen door de GARDENA servicecenters en door speciaal-zaken worden uitgevoerd, die door GARDENA zijn goedgekeurd.

7. TECHNISCHE GEGEVENS

Hydrofoorpomp	Eenheid	Waarde (art. 9023)
Nominaal vermogen	W	800
Netspanning	V (AC)	230
Netfrequentie	Hz	50
Max. doorvoercapaciteit	l/h	3700
Max. druk/max. opvoerhoogte	bar / m	4,1 / 41
Max. zelfaanzuighoogte	m	7
Werkdruk p(W) (in- tot uitschakeldruk)	bar	1,5 – 2,8

Hydrofoorpomp	Eenheid	Waarde (art. 9023)
Toegestane binnendruk (aan drukzijde)	bar	6
Aansluitkabel	m	1,5 (H07RN-F)
Gewicht	kg	13,1
Geluidsvermogens- niveau $L_{WA}^{1)}$ gemeten/gegarandeerd Onzekerheid $k_{WA}^{2)}$	dB(A)	78 / 82 3,58
Max. doorvoervloeistof- temperatuur	°C	35

Meetmethoden volgens: ¹⁾ RL 2000/14/EU ²⁾ ISO 4871

8. TOEBEHOREN

GARDENA Aanzuigslangen	Knik- en vacuumbestendig, naar keuze verkrijgbaar per meter art. 1720/1721 (19 mm (3/4")/25 mm (1")) zonder armaturen of als vaste lengte art. 1411/1418 compleet met armaturen.	
GARDENA Aanzuigslang-aansluitstuk	Voor aansluiting aan de aanzuigzijde.	art. 1723/1724
GARDENA Aansluitset voor pompen	Voor aansluiting aan de drukzijde.	art. 1750/1752
GARDENA Aanzuigfilter met terugslagklep	Als aanvulling voor aanzuigslang per meter.	art. 1726/1727/1728
GARDENA Voorzetfilter voor pompen	In het bijzonder aanbevolen bij het doorvoeren van een zandhoudende doorvoervloeistof.	art. 1730/1731
GARDENA Aanzuigslang voor bronnen	Voor een vacuüm vaste aansluiting van de pomp op geslagen bronnen of stijve buizen. Lengte 0,5 m. Met tweezijdig 33,3 mm (G 1)-binnendraad.	art. 1729
GARDENA Drijvend afzuigstelsysteem	Voor aanzuigen onder het wateroppervlak zonder vervuiling.	art. 1417
GARDENA Aansluitstuk voor pompen	Voor aansluiting van het GARDENA steekstelsysteem aan drukzijde.	art. 1745

9. SERVICE/GARANTIE

Service:

Neem contact op met het adres op de achterzijde.

Garantieverklaring:

In het geval van een garantieclaim worden u geen kosten in rekening gebracht voor de geleverde diensten.

GARDENA Manufacturing GmbH geeft op alle nieuwe originele GARDENA producten 2 jaar garantie vanaf de eerste aankoop bij de dealer, wanneer de producten uitsluitend privé werden gebruikt. Voor producten die op een secundaire markt zijn gekocht, geldt deze fabrieksgarantie niet. Deze garantie heeft betrekking op alle belangrijke defecten van het product, die aantoonbaar te wijten zijn aan materiaal- of fabricagefouten. Aan deze garantie wordt voldaan door levering van een volledig functioneel vervangend product of door gratis reparatie van het defecte product dat naar ons is verzonden; wij behouden ons het recht voor om tussen deze opties te kiezen. Deze dienst is onderworpen aan de volgende bepalingen:

- Het product is gebruikt voor het beoogde doel conform de aanbevelingen in de bedieningsinstructies.
- Noch de koper noch een derde heeft geprobeerd het product te openen of te repareren.
- Voor het gebruik worden alleen originele reserveonderdelen en slijtdelen van GARDENA toegepast.
- Overleggen van het aankoopbewijs.

Normale slijtage van onderdelen en componenten (bijvoorbeeld van messen, mesbevestigingsonderdelen, turbines, lichtbronnen, V-riemen en tandriemen, rotoren, luchtfilters, bougies), optische veranderingen evenals slijt- en verbruiksdelen zijn uitgesloten van de garantie.

Deze fabrieksgarantie is beperkt tot de vervangende levering en reparatie volgens de bovengenoemde voorwaarden. Andere claims tegen ons als fabrikant, bijv. een aanspraak op schadevergoeding, worden door de fabrieksgarantie niet gerechtvaardigd. Deze fabrieksgarantie tast de bestaande wettelijke en contractuele garantieaanspraken die bestaan tegenover de dealer/verkoper vanzelfsprekend **niet** aan.

De fabrieksgarantie valt onder het recht van de Bondsrepubliek Duitsland.

In geval van garantie dient u het defecte product samen met een kopie van het aankoopbewijs en een beschrijving van de fout voldoende gefrankeerd op te sturen naar het GARDENA serviceadres.

Slijtdelen:

Het loopwiel en het membraan zijn slijtdelen en derhalve uitgesloten van garantie.

SV Hydrofoorpomp PTU 3700/4

1. SÄKERHET	18
2. MONTERING	19
3. HANDHAVANDE	20
4. UNDERHÅLL	20
5. LAGRING	20
6. ÅTGÄRDA FEL	20
7. TEKNISKA DATA	21
8. TILLBEHÖR	21
9. SERVICE/GARANTI	21

Översättning av originalanvisningarna.



Den här produkten kan användas av barn från 8 år och äldre och personer med fysisk, sensorisk eller mental funktionsnedsättning eller bristande erfarenhet och kunskap, om de hålls under uppsikt eller har fått instruktioner om säker användning av produkten och förstår farorna som kan uppstå från användningen. Barn får inte leka med produkten. Rengöring och användarunderhåll får inte genomföras av barn utan uppsikt. Vi rekommenderar att produkten används av ungdomar över 16 år. Använd aldrig produkten när du är trött, sjuk eller påverkad av alkohol, droger eller medicin.

Avsedd användning:

GARDENA Hydrofoorpomp är avsedd för att mata grund- och regnvatten, ledningsvatten och klorhaltigt vatten i privata villa- och hobbyträdgårdar.

Vid öppna förbrukare (t.ex. vattenkran) kan tryckvariationer inträffa mellan påkopplings- och fränkopplingsintervall vid vissa flödesmängder.

Typ av vatten:

Med GARDENA hydrofoorpomp får endast vatten pumpas.

När pumpen används för att öka trycket får det maximalt tillåtna inre trycket på 6 bar (trycksida) inte överskridas. Trycket på det ingående vattnet läggs till det tryck som pumpen ger.

- **Exempel:** Tryck vid vattenkran = 1,9 bar,
max. tryck för hydrofoorpumpen = 4,1 bar,
totalt tryck = 6,0 bar.

Produkten är inte konstruerad för långtidsanvändning (kontinuerlig cirkulationsdrift).



FARA! Kroppsskada!

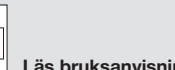
→ Saltvatten, smutsigt vatten, frätande, brännbara eller explosiva ämnen (t.ex. bensin, petroleum, nitrofortunning), oljor, eidsningsolja och livsmedel får inte pumpas.

1. SÄKERHET

VIKTIGT!

Läs noggrant bruksanvisningen och spara den för senare bruk.

Symboler på produkten:



Läs bruksanvisningen.

Allmänna säkerhetsanvisningar

Elsäkerhet



FARA! Elektrisk stöt!

Skaderisk genom elektrisk ström.

→ Produkten måste matas med ström via en jordfelsbrytare (RCD) med en nominell utlösningström på högst 30 mA.

**FARA! Skaderisk!****Skaderisk genom elektrisk ström.**

→ Frånskilj produkten från nätet innan du underhåller eller byter ut delar. Uttaget måste då vara inom synhåll.

Säker drift

Vattentemperaturen får inte överskrida 35 °C.

Pumpen får inte användas om det finns personer i vattnet.

Vätskan kan förorenas genom att smörjmedel läcker ut.

Krets brytare**Termiskt överbelastningsskydd:**

Vid överbelastning stängs pumpen av genom det inbyggda termiska motor-skyddet. När motorn har svalnat tillräckligt är pumpen klar för drift igen.

Extra säkerhetsanvisningar**Elsäkerhet****FARA! Hjärtstillestånd!****Den här produkten skapar ett elektromagnetiskt fält under driften. Det här fältet kan under vissa omständigheter påverka funktionssättet för aktiva eller passiva medicinska implantat. För att utesluta faran från situationer som kan leda till allvariga eller dödliga skador, bör personer med ett medicinskt implantat konsultera läkare och tillverkaren av implantatet innan den här produkten används.****Kabel**

Om förlängningskablar används måste de uppfylla en minsta area enligt följande tabell:

Spänning	Kabellängd	Area
230 – 240 V/50 Hz	Upp till 20 m	1,5 mm ²
230 – 240 V/50 Hz	20 – 50 m	2,5 mm ²

**FARA! Elektrisk stöt!****Skaderisk genom elektrisk ström.**

→ Frånskilj produkten från nätet innan du tar den ur drift, underhåller eller åtgärdar fel.

Pumpen måste ställas upp stabilt, så att den inte kan bli dränkt och måste vara skyddad mot att ramla i. Placera pumpen på säkert avstånd (min. 2 m) från vätskan. För ytterligare säkerhet kan en godkänd säkerhetsbrytare installeras.

→ Om du är osäker kontakta elektriker.

Om nätkabeln till apparaten skadas måste den bytas ut av tillverkaren eller tillverkarens kundtjänst eller någon person med liknande kvalifikationer för att undvika faror.

Skydda nätkontakten och nätanslutningen från värme, olja och vassa kanter.

Bär inte pumpen i kabeln och använd inte kabeln för att dra ur stickkontakten ur uttaget.

Tryckbrytaren får inte öppnas. Kontakta GARDENA Service om tryckbrytaren är defekt.

Skydda pumpen från regn och använd inte pumpen i en våt eller fuktig miljö.

Kontrollera med jämna mellanrum anslutningskabeln.

Innan pumpen tas i bruk skall man alltid göra en visuell kontroll (särskilt vad gäller nätkabeln och nätkontakten).

Defekta pumpar får inte användas. Skicka alltid defekta pumpar till GARDENA Service för kontroll.

Används våra pumpar med en generator ska generatortillverkarens varningsinformation följas.

Personlig säkerhet**FARA! Kvävningsfara!****Mindre delar kan lätt sväljas. Plastpåsar innebär kvävningsfara för små barn. Håll små barn borta under monteringen.****FARA! Risk för personskada hett vatten!****När pumpen driver under längre tid (> 5 min.) mot trycksidan kan vattnet i pumpen bli hett och risk för skador uppstå.**

→ Undvik att låta pumpen gå i mer än 5 minuter med tillsluten trycksida.

När pumpen driver och vattentillförsel saknas på sugsidan kan vattnet i pumpen bli hett och risk för skador uppstå.

→ Koppla bort pumpen från elnätet med huvudsäkring, låt vattnet svalna och säkerställ att vatten matas in på insugsidan innan pumpen används igen.

**FARA! Hörselskada genom smäll!**

→ Hörselskada genom smäll!

Vid anslutning av pumpen till vattenförsörjningen måste de nationella sanitära föreskrifterna uppfyllas, så att återsugning av icke-dricks-vatten förhindras.

→ Om du är osäker kontakta en fackman.

Undvik torrkörning av pumpen. Ha alltid änden på sugslangen nedsänkt i vätskan.

→ Påfyll pumpen till rinna över med c:a 2 till 3 l vätska före varje användning!

Sand och andra föroreningar i vattnet sliter på pumpen och nedsätter kapaciteten.

→ För pumpning av sandblandat vatten använd pumpsyddsfilt.

Smutsigt vatten som innehåller t.ex. med småsten eller barr skall inte pumpas. Detta kan medföra skador på pumpen.

→ Pumpa inte smutsigt vatten.

2. MONTERING

**FARA! Kroppsskada!****Skaderisk om produkten startar oavsiktligt.**

→ Frånskilj produkten från strömförsörjningen innan produkten monteras.

Placering

Platsen måste vara fast och torr med ett stadigt underlag.

→ Ställ upp pumpen på säkert avstånd (minst 2 m) från vattnet.

Pumpen måste placeras på en plats med låg luftfuktighet och tillräcklig ventilation för ventilationsöppningen. Avståndet till väggarna måste vara minst 5 cm. Över ventilationsöppningarna får ingen smuts (t.ex. sand eller jord) sugas in.

Plastslanganslutningarna på sug- och trycksidan får endast dras åt för hand.**Fast installation av pumpen [bild A1]:**

En fästplatta ② t.ex. träplatta (medföljer ej) förhindrar att hydroforpumpen glider.

→ Skruva fast hydroforpumpen med alla 4 fötter ① på fästplattan ②, (insexskruvar rekommenderas).

Placera pumpen så att en tillräckligt stor behållare kan placeras under pumpen eller anläggningen och tömningsskruven ③ när pumpen behöver tömmas.

Om det är möjligt, installera pumpen högre än vattenytan som det ska pumpas från. Om detta inte skulle vara möjligt, installera en vakuumsäker avstängningsventil mellan pumpen och sugslangen.

Vid fast installation inomhus för hushållsförsörjning, ska hydroforpumpen inte kopplas med fasta rör utan med flexibla slangförbindelser (t.ex. pansarslang) till rörmätet, detta för att minska ljudnivån och undvika att pumpen skadas genom tryckslag.

Använd lämpliga avstängningsventiler för den fasta installationen både på sugsidan och på trycksidan. Detta är riktigt vid t.ex. underhålls- och rengöringsarbeten eller när systemet är avstängt.

Ansluta slangen på sugsidan [bild A2]:

Använd inte slang med snabbkopplingssystem på sugsidan!

→ Använd en vakuumfast sugslang på sugsidan, t.ex. **GARDENA sugslang med backventil art. 1411 eller GARDENA sugslang för brunnsrör art. 1729.****En sugslang med backventil måste användas så att inte sugslangen töms av sig självt efter att pumpen har kopplats på.**

1. Skruva in backventilen ② i anslutningen på sugsidan ① med O-ringen ⑥ i pumpens riktning tills stoppet ④ ligger an mot anslutningen på sugsidan ①.
2. Anslut den vakuumfasta sugslangen ③ med backventilen ② och skruva fast den lufttätt.
3. Vid sughöjder över 4 m, fäst sugslangen ③ extra (bind t.ex. på en trästötta).
Pumpen avlastas från sugslangens vikt.

Ansluta slangen på trycksidan [bild A3]:

Pumpanslutningen ④ har en 33,3 mm (G 1") invändig gängning.

Tips: vid fast rördragning måste den dras stigande så att vattnet kan rinna tillbaka på in i pumpen på trycksidan.

Pumpens matningskapacitet utnyttjas optimerat genom att man ansluter 19 mm (3/4")-slangar tillsammans med t.ex.

– **GARDENA pumpanslutningsset art. 1752,**

eller 25 mm (1")-slangar med

– **GARDENA gängad slangkoppling med utvändig gängning art. 7115/klokkoppling art. 7103.**

1. Skruva på pumpanslutningen ④ i anslutningen på trycksidan ④.
2. Koppla tryckslangen ⑤ till pumpanslutningen ④.

Om du använder andra anslutningar, använd då tätningbands (P) på anslutningarnas utvändiga gängning.

Vid parallell anslutning av fler än en slang/ett anslutningsredskap rekommenderar vi användning av

- GARDENA vattenfördelare 2 eller 4 uttag art. 8193/8194, GARDENA 2-vägskran art. 940,

som kan skruvas direkt på pumpanslutningen (C).

SV

3. HANDHAVANDE



FARA! Kroppsskada!

Skaderisk om produkten startar oavsiktligt.

→ Frånskilj produkten från strömförsörjningen innan du ansluter, ställer in eller transporterar produkten.

Pumpa vatten [bild O1/O2]:



FARA! Torrkörning av pumpen.

→ Påfyll pumpen till rinna över med ca 2 till 3 l vätska före varje användning!

1. Kontrollera trycket i förrådsbehållaren (se 4. UNDERHÅLL).
2. Skruva upp förskruvningen (6) på påfyllningsröret (7) för hand.
3. Fyll på vatten via påfyllningsröret (7) upp till överrinningen (ca. 2 till 3 l).
4. Skruva åt förskruvningen (6) på påfyllningsröret (7) för hand (använd inte tång).
5. Öppna eventuella spärrventiler i tryckledningen (anslutningsredskap, vattenstopp etc.).
6. Töm ut vattnet som är kvar i tryckslangen (5) så att luften kan komma ut vid insugningen.
7. Anslut pumpen till strömförsörjningen.
8. Håll upp tryckslangen (5) minst 1 m lodrätt över pumpen, tryck på på-/av-knappen (8) och vänta tills pumpen har börjar suga in.

→ Om pumpen inte matar vatten efter ca. 5 minuter, stäng av pumpen (tryck på på-/av-knappen (8)) (se 6. ÅTGÄRDA FEL).

När max. tryck har uppnåtts stängs pumpen av automatiskt. Underskrids minimitrycket genom vattenuttag sätts pumpen på automatiskt.

Den angivna maximala självuppsugningshöjden på 7 m uppnås endast om pumpen är fylld via påfyllningsröret upp till överströmningsanordningen och tryckslangen (5) hålls uppåt under självuppsugningen så att ingen vätska som matas kan komma ut från pumpen via tryckslangen (5).

4. UNDERHÅLL



FARA! Kroppsskada!

Skaderisk om produkten startar oavsiktligt.

→ Frånskilj produkten från strömförsörjningen innan produkten underhålls.

Spola igenom pumpen:

Efter att klorhaltigt vatten har pumpats måste pumpen spolas igenom.

1. Pumpa ljummet vatten (max. 35 °C) ev. med tillsatt mild rengöringsmedel (t.ex. diskmedel) tills det pumpade vattnet är klart.
2. Avfallshanterta resterna enligt lagstiftningen för avfallshandtering.

Kontrollera trycket i förrådsbehållaren [bild M1]:

Kontrollera trycket i förrådsbehållaren med jämna mellanrum.

Trycket i tanken måste vara ca. 1,5 bar. För att fylla på luft behövs en luftpump/däckpump med tryckindikering (manometer).

1. Skruva bort skyddslocket (13).
2. Öppna alla tappningsställen.
Trycksidan blir trycklös.
3. Sätt an luftpumpen/däckpåfyllaren på behållarventilen (14) och fyll på luft tills tryckangivelsen på luftpumpen/däckpåfyllaren visar ca. 1,5 bar.
4. Skruva igen skyddslocket (13) igen.

5. LAGRING

Urdrifttagning [bild S1]:

Pumpen är inte frostsäker!

Produkten måste förvaras utom räckhåll för barn.

1. Frånskilj pumpen från strömförsörjningen.
2. Stäng alla eventuella avstängningsanordningar på sugsidan.
3. Öppna alla tappningsställen.
Trycksidan blir trycklös.
4. Öppna förskruvningen (6) på påfyllningsröret (7) och dräneringsventilen (9).
Pumpen töms.
5. Förvara pumpen på ett torrt, stängt och frostsäkert ställe.

Avfallshandtering:

(enligt direktiv 2012/19/EU)



Produkten får inte kastas som vanligt hushållsavfall. Den måste avfallshandteras enligt de gällande lokala miljöföreskrifterna.

VIKTIGT!

→ Avfallshandtera din produkt hos kommunens återvinningscentral.

6. ÅTGÄRDA FEL



FARA! Kroppsskada!

Skaderisk om produkten startar oavsiktligt.

→ Frånskilj produkten från strömförsörjningen innan du åtgärdar felet på produkten.

Lossa turbinen [bild T1]:

En turbin som fastnat beroende på smuts kan lossas igen.

→ Skruva på löphjulets axel (10) med en skruvmejsel.
Så lossas den fastklämda turbinen.

Rengöra filtret [bild T2]:

Om pumpen inte startar eller plötsligt stannar vid driften, kan detta bero på ett igensatt filter.

1. Lossa förskruvningen (15).
2. Skruva ut filtret (16).
3. Rengör filtret (16) under rinnande vatten.
4. Montera filtret (16) igen i omvänd ordning.

Problem	Möjlig orsak	Åtgärd
Pumpen går men suger ej	Otät eller skadad sugslang.	→ Kontrollera om sugledningen är skadad och täta den lufttätt.
	Pumpen har inte fyllts med vatten.	→ Fyll pumpen (se 3. HANDHAVANDE).
	Vätska försvinner genom slangen på trycksidan under uppsugning.	→ 1. Fyll pumpen igen (se 3. HANDHAVANDE). 2. Vid förnyad idrifttagning av pumpen, håll upp tryckslangen ca. 1 m lodrätt tills pumpen har sugit in.
	GARDENA sugslangar geren absolut tät anslutning (se 8. TILLBEHÖR).	
	Locket för spädningsöppningen håller ej tätt.	→ Kontrollera tätningen (byt ev. ut) och dra åt förskruvningen ordentligt (använd inte tång).
	Innesluten luft kan ej strömma ut. Trycksidan tillsluten eller vattenfylld.	→ Öppna de spärrventiler som finns i tryckledningen (t.ex. munstycke) resp. töm tryckslangen.
	För kort väntetid.	→ Sätt på pumpen och vänta upp till 5 minuter.
	Filter eller backventil är igensatt.	→ Rengör filtret resp. backventilen.
	För stor sughöjd.	→ Minska sughöjden.
	Använd GARDENA Sugslang med backventil (se 8. TILLBEHÖR) och kom ihåg att alltid späda pumpen före användning.	

Problem	Möjlig orsak	Åtgärd
Pumpen startar inte eller stannar plötsligt under användningen	Det termiska överbelastnings-skyddet har stängt av pumpen pga. överhettning.	→ Rengör filtret. Beakta den maximala mediumtemperaturen (35 °C).
	Pump utan ström.	→ Kontrollera säkringarna och elektriska kontaktanslutningar.
	Jordfelsbrytaren har löst ut (felström).	→ Frånskilj pumpen för ström-försörjningen och kontakta GARDENA service.
	Pumpen är inte påkopplad.	→ Tryck på-/av-knappen till På.
Pumpen fungerar men pumpeffekten avtar plötsligt	Sugslangänden är inte i vattnet.	→ Sänk ner sugslangänden djupare under vatten.
	Sugfilter eller backventil igensatt.	→ Rengör sugfiltret resp. backventilen.
	Otätethet på sugsidan.	→ Åtgärda otätetheten.
	Axeln blockerad.	→ Lossa löphjulet.
Bullerutveckling i hydraulområdet	Vid höga flöden (t. ex. öppen slangutgång, inget redskap) kan ljud höras från pumpens hydrauldel. Detta är ofarligt och skadar inte pumpen. Ljudet kan åtgärdas genom att man ändrar flödet en aning (t. ex. öppna/stänga ett redskap lite).	
Pumpen startar och stänger av för ofta	Förrådsbehållarens membran är skadat.	→ Låt GARDENA service byta ut förrådsbehållarens membran.
	Trycket i förrådsbehållaren är lågt.	→ Fyll på mer luft i förrådsbehållaren.
	Filtret är igensatt.	→ Åtgärda otätetheten på trycksidan.



OBSERVERA: Kontakta ditt GARDENA servicecenter vid andra störningar. Reparationer får endast utföras av GARDENA servicecentren och av fackhandel som är auktoriserad av GARDENA.

7. TEKNISKA DATA

Hydroforpump	Enhet	Värde (art. 9023)
Märkeffekt	W	800
Nätspänning	V (AC)	230
Nätfrekvens	Hz	50
Max. Kapacitet	l/h	3700
Max. tryck/ max. pumphöjd	bar / m	4,1 41
Max. sughöjd	m	7
Arbetsstryck p(W) (på- till fränkopplingstryck)	bar	1,5 – 2,8
Tillåtet invändigt tryck (trycksida)	bar	6
Strömkabel	m	1,5 (H07RN-F)
Vikt	kg	13,1
Ljudeffektsnivå $L_{WA}^{1)}$ mätt / garanterat Osäkerhet $k_{WA}^{2)}$	dB(A)	78 / 82 3,58
Max. vätsketemperatur	°C	35

Måttförfarande enligt: ¹⁾ RL 2000/14/EU ²⁾ ISO 4871

8. TILLBEHÖR

GARDENA Sugslang	Böj- och vakuumbeständig, finns valfritt som metervara art. 1720/1721 (19 mm (3/4")/25 mm (1")) utan anslutningsarmaturer eller som fast längd art. 1411/1418 komplett med anslutningsarmaturer.	
GARDENA Slanganslutning	För anslutning på sugsidan.	art. 1723/1724
GARDENA Pumpanslutning Set	För anslutning på trycksidan.	art. 1750/1752
GARDENA Sugfilter med backventil	För sugslang på löpmeter.	art. 1726/1727/1728
GARDENA Pumpsyddfilter	För pumpning av sandblandat vatten.	art. 1730/1731
GARDENA Sugslang för brunnsrör	För lufttätt anslutning till brunnsrör. Längd 0,5 m. Bredd 33,3 mm (G1) invändig gänga i båda ändar.	art. 1729

GARDENA Fytande sugsystem För smutsfri uppsugning under vattenytan. **art. 1417**

GARDENA Pumpanslutning För att ansluta GARDENA snabbkontaktsystem på trycksidan. **art. 1745**

9. SERVICE/GARANTI

Service:

Vänligen kontakta adressen på baksidan.

Garantibevis:

I händelse av garantianspråk tas ingen avgift ut för de tjänster som tillhandahålls.

GARDENA Manufacturing GmbH ger 2 års garanti på alla original GARDENA nya produkter fr.o.m. första köp hos återförsäljare om produkterna uteslutande har använts privat. Den här tillverkargarantin gäller inte för produkter som har köpts på andrahandsmarknaden. Denna garanti gäller alla väsentliga brister på produkten, vilka bevisligen beror på material- eller tillverkningsfel. Garantin inkluderar leverans av en funktionell utbytesprodukt eller reparation av den felaktiga produkten som skickats till oss utan kostnad. Vi förbehåller oss rätten att välja mellan de här alternativen. Följande bestämmelser reglerar tjänsten:

- Produkten användes för avsett ändamål enligt anvisningarna i bruksanvisningen.
- Varken köparen eller tredje part har försökt att öppna eller reparera produkten.
- För driften har endast Original GARDENA reserv- och sliddelar använts.
- Uppvisande av inköpskvittot.

Normalt slitage av delar och komponenter (exempelvis på knivar, knivfästesdelar, turbiner, ljuskällor, kil- och kuggremmar, löphjul, luftfilter, tändstift), optiska förändringar samt slit- och förbrukningsdelar omfattas inte av garantin.

Den här tillverkargarantin begränsas till utbyte och reparation enligt de ovan angivna villkoren. Tillverkargarantin kan inte ligga till grund för andra krav gentemot oss som tillverkare, exempelvis gällande skadestånd. Denna tillverkargaranti berör självklart **inte** de gällande lagstadgade och avtalsmässiga garantikraven gentemot handlarer/försäljaren.

För tillverkargarantin gäller Förbundsrepubliken Tysklands lag.

Vid skadefall, vänligen skicka den defekta produkten tillsammans med en kopia av inköpskvittot och en felbeskrivning med tillräckligt porto till serviceadressen för GARDENA.

Sliddelar:

Löphjulet och membranet är sliddelar och omfattas därför inte av garantin.

DA Husvandværk PTU 3700/4

1. SIKKERHED	22
2. MONTERING	22
3. BETJENING	23
4. VEDLIGEHOLDELSE	23
5. OPBEVARING	23
6. FEJLAFHJÆLPNING	24
7. TEKNISKE DATA	24
8. TILBEHØR	24
9. SERVICE/GARANTI	24

Oversættelse af den originale vejledning.



Dette produkt må godt bruges af børn fra og med 8 år, samt af personer med nedsatte fysiske, sensoriske eller mentale evner eller manglende erfaring og viden under forudsætning af, at de vejledes i brugen af apparatet og instrueres i de risici, der er forbundet dermed. Desuden må de kun bruge apparatet under opsyn. Børn må ikke lege med produktet. Rengøring og vedligeholdelse må kun gennemføres af børn, hvis de er under opsyn. Vi anbefaler, at produktet ikke anvendes af unge under 16 år. Du må aldrig bruge produktet, når du er træt, syg eller under indflydelse af alkohol, euforiserende stoffer eller medicin.

Tilslaget anvendelse:

GARDENA Husvandværket er beregnet til at transportere grund- og regnvand, postevand og klorholdigt vand i private haver og kolonihaver.

Ved åbne forbrugere (f.eks. vandhane) kan der opstå tryksvingninger ved bestemte gennemstrømningsmængder mellem til- og frakoblingsområdet.

Pumpemedier:

Der må kun transporteres vand med GARDENA husvandværket.

Ved brug af pumpen til trykforstærkning må det maksimalt tilladte indertryk på 6 bar (på tryksiden) ikke overskrides. Det ønskede øgede tryk op pumpens tryk skal summeres.

- **Eksempel:** Tryk på vandhane = 1,9 bar, husvandværkets maks. tryk = 4,1 bar, samlet tryk = 6,0 bar.

Produktet er ikke egnet til langtidsbrug (Kontinuerlig cirkulationsdrift).

**FARE! Legemsbeskadigelse!**

→ **Pumpen må ikke anvendes i forbindelse med saltvand, spildevand, ætsende, let antændelige eller eksplosive stoffer (f.eks. benzin, petroleum, nitrofortynder), olie, fyringsolie og fødevarer.**

1. SIKKERHED**VIGTIGT!**

Læs brugsanvisningen omhyggeligt, og opbevar den i nærheden til senere brug.

Symboler på produktet:

Læs brugsvejledningen.

Generelle sikkerhedshenvisninger**Elektrisk sikkerhed****FARE! Elektrisk stød!**

Fare for personskader pga. elektrisk strøm.

→ Produktet skal forsynes med strøm via et FI-relæ (RCD) med en nominal brydestrøm på højst 30 mA.

**FARE! Fare for kvæstelser!**

Fare for personskader pga. elektrisk strøm.

→ **Afbryd produktet fra nettet, før du vedligeholder eller udskifter dele.** Derved skal stikdåsen befinde sig i dit synsfelt.

Sikker drift

Vandtemperaturen må ikke overskride 35 °C.

Pumpen må ikke anvendes, når der er personer i vandet.

Væsken kan blive forurenede af smøremidler, der siver ud.

Sikkerhedsafbryder**Termo-sikkerhedsafbryder:**

Ved overbelastning frakobles pumpen på grund af det integrerede termiske motorværn. Når motoren er blevet tilstrækkeligt afkølet, er pumpen klar til brug igen.

Yderligere sikkerhedshenvisninger**Elektrisk sikkerhed****FARE! Hjertestop!**

Produktet opretter et elektromagnetisk felt under driften. Dette felt kan under bestemte betingelser have indflydelse på funktionen af aktive eller passive medicinske implantater. For at udelukke livsfarlige situationer, der kan medføre alvorlige kvæstelser med døden til følge, bør personer med et medicinsk implantat sætte sig i forbindelse med en læge eller implantatets producent, inden dette produkt anvendes.

Ledning

Ved brug af forlængerledninger skal disse mindst svare til det laveste tilladte tværsnit i følgende tabel:

Spænding	Kabellængde	Tværsnit
230 – 240 V/50 Hz	Op til 20 m	1,5 mm ²
230 – 240 V/50 Hz	20 – 50 m	2,5 mm ²

**FARE! Elektrisk stød!**

Fare for personskader pga. elektrisk strøm.

→ **Afbryd produktet fra nettet, før du stopper anvendelsen, vedligeholder eller udbedrer fejl.**

Pumpen skal opstilles, så den står stabilt og er beskyttet mod oversvømmelse og mod at falde ned. Pumpen skal placeres i sikker afstand (min. 2 m) fra væsken, der skal pumpes. Som ekstra sikkerhedsforanstaltning kan der anvendes en godkendt personbeskyttelseskontakt.

→ Er du i tvivl, så spørg din elektriker til råds.

Hvis netledningen til dette apparat går i stykker, skal den udskiftes af producenten, kundeservice eller en anden kvalificeret person, for at undgå risici.

Beskyt strømkablet og strømkablet imod varme, olie og skarpe kanter.

Anvend aldrig ledningen eller stikket til at bære pumpen, og hiv aldrig i ledningen for at få stikket ud af kontakten.

Trykkontakten må ikke åbnes. Kontakt GARDENA service, hvis trykkontakten er defekt.

Beskyt pumpen mod regn og fugt.

Kontroller regelmæssigt tilslutningsledningen.

Inden pumpen tages i brug skal der altid foretages en visuel kontrol (især med hensyn til strømkabel og strømkabstik).

En beskadiget pumpe må ikke benyttes. En beskadiget pumpe skal altid kontrolleres af GARDENA service.

Hvis vores pumper anvendes med en generator, skal generatorproducentens advarselshenvisninger overholdes.

Personlig sikkerhed**FARE! Fare for kvælning!**

Små dele kan nemt sluges. Der er risiko for, at små børn kan blive kvælt i polyposen. Hold små børn på afstand under monteringen.

**FARE! Risiko for tilskadekomst!**

Fare for kvæstelser på grund af varmt vand!

Kun til pumpe 4000/5: Ved længere drift (> 5 min.) mod den lukkede trykside kan vandet i pumpen opvarme sig, således at forbrændinger på grund af varmt vand er mulige.

→ Pumpen må ikke køre i mere end 5 min. efter at der er lukket for tryklinien.

Ved manglende vandtilførsel på sugesiden kan vandet i pumpen opvarme sig, således at der er risiko for tilskadekomst på grund af varmt vand, hvis det strømmer ud.

→ **Afbryd pumpens forbindelse til elnettet via husets sikring, lad vandet køle af og sørg for, at vandtilførslen på indsugningssiden er sikret inden fornyet idriftsættelse.**

**FARE! Høreskader på grund af et høje smæld!**

→ **Forrådsbeholderen må ikke åbnes.**

Ved tilslutning af pumpen til vandforsyningsanlægget skal de landespecifikke hygiejneforskrifter overholdes for at tilbagesugning af ikke drikkeligt vand.

→ Spørg en VVS-installatør.

For at undgå at pumpen løber tør, skal det sikres at enden på sugeslangen altid er neddykket i væsken.

→ Pumpen fyldes til overløbet med cirka 2 til 3 l af væsken, der skal pumpes.

Sand og andet slibende materiale medfører hurtigere slitage og reducere af pumpens ydeevne.

→ Brug et forfilter til pumpning af urent vand.

Pumpning af forurenede vand, f.eks. sten, grannåle osv., kan medføre beskadigelse af pumpen.

→ Pump intet forurenede vand.

2. MONTERING**FARE! Legemsbeskadigelse!**

Risiko for tilskadekomst, såfremt produktet starter utilsigtet.

→ **Afbryd produktet fra strømforsyningen, før du monterer produktet.**

Opstilling af pumpen:

Opstillingsstedet skal være fast og tørt, således at pumpen har et sikkert hold.

→ Opstil pumpen i sikker afstand (min. 2 m) til vandet.

Pumpen skal opstilles på et sted med lav luftfugtighed og tilstrækkelig ventilation i ventilationshullernes område. Afstanden til væggene mindst være på 5 cm. Der må ikke suges snavs (f.eks. sand eller jord) gennem ventilationshullerne.

Kunststof-koblingerne på suge- og tryksiden må kun strammes manuelt.

Fast installation af pumpen [fig. A1]:

En fastgørelsesplade ⑫ f.eks. træplade (medfølger ikke ved leveringen) forhindrer, at husvandværket rutsjer.

→ Skru husvandværket med alle 4 fødder ⑪ på fastgørelsespladen ⑫ (der anbefales skrues med indvendig sekskant).

Opstil husvandværket, så der kan sættes en tilstrækkelig stor opsamlingsbalje under udløbsskruen til tømning af pumpen ③ eller anlægget.

Installer pumpen om muligt højere end vandoverfladen, der skal pumpes fra. Hvis det ikke er muligt, skal du installere en lukkeanordning, som kan tåle undertryk, mellem pumpen og sugeslangen.

Ved fast installation af pumpen i forbindelse med vandforsyning til huset skal husvandværket ikke forbindes med rørmettet vha. stive rør for at ned-sætte støj og undgå beskadigelser på pumpen pga. slag, men med fleksible slangeledninger (f.eks. panserslange).

Brug egnede lukkeanordninger ved fast installation både på sugesiden og på tryksiden. Vigtigt f.eks. til vedligeholdelses- og rengøringsarbejde eller i tilfælde af standsning.

Tilslutning af slangen på sugesiden [fig. A2]:

Anvend ingen vandslangekoblinger på sugesiden.

→ Brug på sugesiden en vakuumfast sugeslange, f.eks. **GARDENA sugesæt Varenr. 1411** eller **GARDENA sugeslange til brøndrør Varenr. 1729**.

Der skal anvendes en sugeslange med tilbageløbsstop, så sugeslangen ikke tømmes automatisk efter frakoblingen af pumpen.

1. Skru kontraventilen ② i sugesidens tilslutning ① med O-ringen ⑩ i retning af pumpen, indtil anslaget ③ ligger an til tilslutningen på sugesiden ①.
2. Forbind den vakuumfaste sugeslange ③ med kontraventilen ②, og skru den lufttæt.
3. Ved sugehøjder over 4 m: Fastgør også sugeslangen ③ (fastgør f.eks. på en dyvel).
Pumpen aflastes af sugeslangens vægt.

Tilslut slangen på tryksiden [fig. A3]:

Pumpetilslutningen ④ er udstyret med et indvendigt 33,3 mm (G 1")-gevind.

Tip: Et fast rørsystem skal anbringes med en let stigning, så vandet på tryksiden kan løbe tilbage i pumpen.

Pumpens pumpeeffekt kan udnyttes optimalt ved at tilslutte 19 mm (3/4")-slinger i forbindelse med f.eks.

– **GARDENA pumpe-tilslutningssættet Varenr. 1752,**

eller 25 mm (1")-slinger med

– **GARDENA lynkoblings-gevindstykket udvendigt gevind Varenr. 7115/Lynkoblings-slangestykke Varenr. 7103.**

1. Skru pumpefittingen ⑤ ind i tilslutningen på tryksiden ④.
2. Forbind trykslangen ⑥ med pumpefittingen ⑤.

Hvis du bruger andre fittings, skal du bruge tætningsbånd ⑥ på fittingens udvendige gevind.

Ved parallel tilslutning af mere end en slange/tilbehør anbefaler vi at bruge

– **GARDENA 2- eller 4-vejs-fordelere Varenr. 8193/8194,**
GARDENA 2-vejs-ventil Varenr. 940,

som kan skrues direkte på pumpefittingen ⑤.

3. BETJENING

FARE! Legemsbeskadigelse!

Risiko for tilskadekomst, såfremt produktet starter utilsigtet.

→ **Afbryd produktet fra strømforsyningen, før du tilslutter, indstiller eller transporterer produktet.**

Pump vand [fig. O1/O2]:

BEMÆRK! Tørløb af pumpen.

→ **Pumpen fyldes til overløbet med cirka 2 til 3 l af væsken, der skal pumpes.**

1. Kontrollér trykket i forrådsbeholderen (se 4. VEDLIGEHOLDELSE).
2. Drej forskrningen ⑥ på påfyldningsstudsens ⑦ manuelt.
3. Fyld vand via påfyldningsstudsens ⑦ til overløbet (ca. 2 til 3 l).

4. Drej forskrningen ⑥ fast på påfyldningsstudsens ⑦ manuelt (brug ikke en tang).
5. Åbn eventuelt eksisterende lukkeventiler i trykledningen (tilbehør, vandstop etc.).
6. Tøm restvandet i trykslangen ⑤, så luften kan slippe ud under udsugning.
7. Forbind pumpen med strømforsyningen.
8. Hold trykslangen opad ⑤ min. 1 m lodret over pumpen, tryk på til-/fra-kontakten ⑧, og vent indtil pumpen har suget.

→ **Hvis pumpen ikke pumper efter ca. 5 minutter, skal du slukke pumpen (tryk på til-/fra-kontakten ⑧) (se 6. FEJLAFHJÆLPNING).**

Efter at det maks. tryk er nået, slukker pumpen automatisk. Ved under-skrivelse af det min. tryk ved vandudtagningen, tænder pumpen auto-matisk.

Den oplyste maksimale selvindsugningshøjde på 7 m bliver kun nået, når pumpen igennem påfyldningsstudsens er blevet fyldt op til overløbet og når trykslangen ⑤ herved og under selvindsugningen holdes så langt opefter, at der ikke kan slippe noget af transportmediet fra pum-pen ud gennem trykslangen ⑤.

4. VEDLIGEHOLDELSE

FARE! Legemsbeskadigelse!

Risiko for tilskadekomst, såfremt produktet starter utilsigtet.

→ **Afbryd produktet fra strømforsyningen, før du vedligeholder produktet.**

Skyl pumpen igennem:

Efter at der er pumpet klorholdigt vand op, skal pumpen skylles igennem.

1. Pump lunkent vand (maks. 35 °C), tilsæt evt. et mildt rengøringsmiddel (f.eks. skyllemiddel), indtil det pumpede vand er klart.
2. Bortskaf resterne efter retningslinjerne i loven om bortskaffelse af affald.

Kontrollér trykket i forrådsbeholderen [fig. M1]:

Kontrollér trykket i forrådsbeholderen regelmæssigt.

Trykket i beholderen skal være ca. 1,5 bar. Til efterfyldning af luft skal der bruges en luftpumpe/dækpumpe med trykvisning (manometer).

1. Skru dækslet ⑬ af.
2. Åbn alle udtagningssteder.
Trykket fjernes fra tryksiden.
3. Sæt luftpumpen/dækpåfylderens på beholderventilen ⑭, og pump luft, indtil trykvisningen på luftpumpen/dækpåfylderens viser ca. 1,5 bar.
4. Skru dækslet ⑬ på igen.

5. OPBEVARING**Afbrydelse af brugen [fig. S1]:**

Pumpen er ikke frostsikker!

Produktet skal opbevares utilgængeligt for børn.

1. Afbryd pumpen fra strømforsyningen.
2. Luk evt. alle spærreanordninger på sugesiden.
3. Åbn alle udtagningssteder.
Trykket fjernes fra tryksiden.
4. Åbn forskrningen ⑥ på påfyldningsstudsens ⑦ og vandudslipsskruen ⑨.
Pumpen tømmes.
5. Opbevar pumpen på et tørt, lukket og frostsikkert sted.

Bortskaffelse:

(iht. Dir. 2012/19/EU)



Produktet må ikke bortskaffes via normalt husholdningsaffald. Det skal bortskaffes iht. de gældende lokale miljøforskrifter.

VIGTIGT!

→ Bring produktet hen til en miljøstation i nærheden.

6. FEJLAFHJÆLPNING



FARE! Legemsbeskadigelse!

Risiko for tilskadekomst, såfremt produktet starter utilsigtet.

→ Afbryd produktet fra strømforsyningen, før du udbedrer fejl i produktet.

Løsning af løbehjul [fig. T1]:

Et løbehjul, der sidder fast på grund af tilsmudsning, kan løses.

→ Drej hjulakslen med en skruetrækker.

Herigennem løsnes løbehjulet, der sidder fast.

Rensning af filteret [fig. T2]:

Hvis pumpen ikke går i gang eller pludselig stopper under driften, kan det skyldes, at filteret er tilstoppet.

1. Løsn forskruingen .
2. Skru filteret ud.
3. Rens filteret under rindende vand.
4. Montér igen filteret i omvendt rækkefølge.

Problem	Mulig årsag	Afhjælpning
Pumpen kører, men den suger ikke	Lækkende eller beskadiget sugeslange.	→ Kontrollér sugeledningen for skader, og tætn denne luft-tæt.
	Pumpe blev ikke fyldt med vand.	→ Fyld pumpen (se 3. BETJENING).
	Væsken forsvinder via slangen, forbundet til leveringsiden, under sugningen.	→ 1. Fyld pumpen en gang til (se 3. BETJENING). 2. Hold tryksslangen ca. 1 m lodret over pumpen og opad ved genoptagelse af brugen, indtil pumpen har suget.
	Forbindelse der ikke danner vacuum opnås bedst ved at anvende GARDENA Sugeslange (se 8. TILBEHØR).	
	Utæthed ved fingerskrue.	→ Kontrollér tætningen (udskift, om nødvendigt), og stram forskruingen fast (brug ikke en tang).
	Luften kan ikke komme ud, da leveringsiden er lukket eller der stadig er vand i tryksslangen.	→ Åbn eksisterende lukkeventiler (f. eks. sprøjte) i trykledningen, eller tøm tryksslangen.
	Ventetiden (max. 5 min.) blev ikke overholdt.	→ Tænd pumpen, og vent op til 5 minutter.
Pumpen starter ikke eller den standser pludseligt i drift	Sugefilter eller tilbageløbs-sikring i sugeslangen er tilstoppet.	→ Rens filteret eller tilbageløbs-stopet.
	For høj sugehøjde.	→ Reducér sugehøjden.
	Ved andre besværligheder under sugningen, anvend GARDENA sugeslange med tilbageløbssikring (se 8. TILBEHØR) og påfyld væsken der skal pumpes via påfyldningshætten før pumpen startes.	
	Den termiske overbelastnings-beskyttelse har frakoblet pumpen på grund af overophedning.	→ Rens filteret. Overhold den maksimale medietemperatur (35 °C).
	Pumpe uden strøm.	→ Kontrollér sikringerne og de elektriske stikforbindelser.
	RCD-kontakten er udløst (fejlstrøm).	→ Afbryd pumpen fra strømforsyningen, og kontakt GARDENA Service.
	Pumpe er ikke tændt.	→ Tryk på til-/fra-kontakten, og sæt den på til.
Pumpen kører, men pumpeydelsen falder pludseligt	Sugeslangeenden er ikke i vandet.	→ Dyp sugeslangeenden dybere ned i vandet.
	Sugefilter eller tilbageløbs-sikring tilstoppet.	→ Rens sugefilteret eller tilbageløbsstopet.
	Utæthed på sugesiden.	→ Fjern utætheden.
	Løbehjul blokeret.	→ Løsn hjulet.
Støjudvikling i hydraulik-området	Ved kraftigt gennemløb (f. eks. åben slangeudgang, uden redskab) kan der opstå støjende lyde i pumpens hydraulikområde. Det giver ikke nogen problemer og fører ikke til en beskadigelse af pumpen. Lyden kan fjernes gennem små ændringer af gennemløbet (f. eks. ved at åbne/lukke en smule for et redskab).	

Problem	Mulig årsag	Afhjælpning
Pumpen slår for ofte til eller fra	Forrådsbeholder-membranen er beskadiget.	→ Få GARDENA Service til at udskifte forrådsbeholder-membranen.
	Tryk i forrådsbeholderen er for lavt.	→ Fyld luft i forrådsbeholderen.
	Lækage på tryksiden.	→ Fjern utætheden på tryksiden.



BEMÆRK: Henvend dig til dit GARDENA Servicecenter i tilfælde af andre fejl. Reparationer må kun udføres af GARDENA Servicecentre eller af forhandlere, som er autoriseret af GARDENA.

7. TEKNISKE DATA

Husvandværk	Enhed	Værdi (Varenr. 9023)
Nominal styrke	W	800
Netspænding	V (AC)	230
Netfrekvens	Hz	50
Max. pumpeydelse	l/h	3700
Max. tryk/ max. pumpehøjde	bar / m	4,1 / 41
Max. sugeevne	m	7
Arbejdsdruk p(W) (til- til udkoblingstryk)	bar	1,5 – 2,8
Tilladt indvendigt tryk (tryksiden)	bar	6
Tilslutningskabel	m	1,5 (H07RN-F)
Vægt	kg	13,1
Lydeffektivniveau $L_{WA}^{1)}$ målt/garanteret Usikkerhed $K_{WA}^{2)}$	dB(A)	78 / 82 / 3,58
Maks. medietemperatur	°C	35

Målemetode iht.: ¹⁾ RL 2000/14/EU ²⁾ ISO 4871

8. TILBEHØR

GARDENA Sugeslange komplet	Snor sig ikke og er vakuumfast, kan fås både som metervare varenr. 1720/1721 (19 mm (3/4")/25 mm (1")) uden fittings eller i fast længde varenr. 1411/1418 komplet med fittings.	
GARDENA Fittings til sugeslange	For tilslutning på sugesiden.	Varenr. 1723/1724
GARDENA Tilslutningssæt til pumpe	For tilslutning på tryksiden.	Varenr. 1750/1752
GARDENA Sugefilter med tilbageløbssikring	Til sugeslange i metermål.	Varenr. 1726/1727/1728
GARDENA Forfilter	Anbefales til brug ved pumpning af urent vand.	Varenr. 1730/1731
GARDENA Sugelang e til udboringer	Danner ikke vacuum. Tilkobling af pumpe til borehul eller rørarbejde. Længde 0,5 m. Med 33,3 mm (G 1)-kontragevind i begge ender.	Varenr. 1729
GARDENA Flydende udsugning	Til udsugning under vandoverfladen uden forurening.	Varenr. 1417
GARDENA Pumpefittings	Til tilslutningen af GARDENA-stiksystemet på tryksiden.	Varenr. 1745

9. SERVICE/GARANTI

Service:

Kontakt venligst adressen på bagsiden.

Garantierklæring:

I tilfælde af et garantikrav pålægges du ikke nogen gebyrer for de leverede tjenester.

GARDENA Manufacturing GmbH giver 2 års garanti fra det første køb hos forhandleren for alle originale og nye GARDENA produkter, hvis produkterne udelukkende er brugt privat. Denne producentgaranti gælder ikke for produkter, som er købt på et andenhåndsmarked. Denne garanti omfatter alle væsentlige mangler på produktet, som skyldes materiale- eller fabriktionsfejl. Denne garanti opfyldes ved at levere et fuldt funktionelt erstatningsprodukt eller ved reparation af de defekte produkt sendes til os gra-

tis. Vi forbeholder os ret til at vælge mellem disse muligheder. Denne service er underlagt følgende bestemmelser:

- Produktet blev brugt til sin tilsigtede anvendelse i henhold til anbefalingerne i betjeningsvejledningen.
- Hverken køberen eller en tredjemand har forsøgt at åbne eller reparere produktet.
- Vedrørende driften blev der kun brugt originale GARDENA reservedele og sliddele.
- Forelæggelse af købsdokumentationen.

Normal slitage på dele og komponenter (eksempelvis på knive, knivfastgørelsesdele, turbiner, lamper, kile- og tandrem, hjul, luftfiltre, tændrør), optiske forandringer, samt slid- og forbrugsdele dækkes ikke af garantien.

Denne producentgaranti er begrænset til reserveleverance og reparation efter de nævnte betingelser. Andre krav over for os som producent, for eksempel om skadeserstatning, begrundes ikke i producentgarantien. Denne producentgaranti berører naturligvis **ikke** de eksisterende juridiske og kontraktmæssige krav over for forhandleren/sælgeren.

Producentgarantien er omfattet af Forbundsrepublikkens Tysklands lovgivning.

I tilfælde af garanti bedes du sende det defekte produkt retur sammen med en kopi af kassebonen og en beskrivelse af fejlen. Send det tilstrækkelig frankeret til GARDENA serviceadresse.

Sliddele:

Hjulet og membranen er sliddele og er derfor ikke omfattet af garantien.

FI Painevesiyksikkö PTU 3700/4

1. TURVALLISUUS	25
2. KOKOONPANO	26
3. KÄYTTÖ	26
4. HUOLTO	27
5. SÄILYTYS	27
6. VIKOJEN KORJAUS	27
7. TEKNISET TIEDOT	27
8. LISÄTARVIKKEET	28
9. HUOLTOPALVELU/TAKUU	28

Alkuperäisohjeen käännös.



Tätä tuotetta saavat käyttää yli 8-vuotiaat lapset sekä henkilöt, joilla on alentunut fyysinen, aistinvainainen tai psyykinen toimintakyky tai puutteelliset tiedot, kun heitä tällöin valvotaan tai kun he ovat saaneet tuotteen turvallista käyttöä koskevat ohjeet ja ymmärtävät käyttöön liittyvät vaarat. Lapset eivät saa leikkiä tuotteen kanssa. Lapset eivät saa ilman valvontaa tehdä laitteen puhdistusta eikä käyttäjän tehtäviin kuuluvaa huoltoa. Suosittelemme, että tuotetta käyttävät vasta yli 16-vuotiaat. Älä koskaan käytä tuotetta väsyneenä, sairaana tai alkoholin, huumeiden tai lääkkeiden vaikutuksen alaisena.

Määräystenmukainen käyttö:

GARDENA-Painevesiyksikkö on tarkoitettu pohja- ja sadeveden, vesijohtoveden ja klooripitoisen veden pumppaukseen yksityisissä koti- ja harrastuspuutarhoissa.

Avoimissa laitteissa (esim. vesihana) saattaa määrättyssä virtausmäärässä esiintyä paineen heilahtelua päälle- ja poiskytkentäalueen välillä.

Pumpattavat nesteet:

GARDENAN painevesiyksiköllä saa pumpata vain vettä.

Pumppua käytettäessä paineen nostamiseen ei saa ylittää enintään sallittua 6 baarin sisäpainetta (painepuolella). Nostettava ulostulopaine ja pumppun paine lasketaan yhteen.

- **Esimerkki:** Paine vesihanassa = 1,9 bar, painevesiyksikön suurin paine = 4,1 bar, kokonaispaine = 6,0 bar.

Tuote ei sovellu pitkäaikaiseen käyttöön (jatkuva kierrätyskäyttö).



VAARA! Henkilövammat!

→ Suolavettä, likavettä, syövyttäviä, helposti syttyviä tai räjähdysalttiita nesteitä (esim. bensiiniä, petroolia, nitro-ohennetta), öljyjä, polttoöljyä tai elintarvikkeita ei saa pumpata tällä pumpulla.

1. TURVALLISUUS

TÄRKEÄÄ!

Lue käyttöohje huolellisesti ja säilytä se myöhempiä tarvetta varten.

Tuotteessa olevat merkit:



Lue käyttöohje.

Yleiset turvaohjeet

Sähköturvallisuus



VAARA! Sähköisku!

Loukkaantumisvaara sähkövirrasta.

→ Virta on syötettävä tuotteeseen vikavirtasuojakytkimellä (vvsk), jonka nimellinen laukaisuvirta on enintään 30 mA.



VAARA! Loukkaantumisvaara!

Loukkaantumisvaara sähkövirrasta.

→ Irrota tuote verkosta ennen huoltotöitä tai osien vaihtamista. Pistorasian on tällöin aina oltava näkymätäisyydellä.

Turvallinen käyttö

Veden lämpötila ei saa olla yli 35 °C.

Pumppua ei saa käyttää, jos vedessä on ihmisiä.

Nesteen likaantuminen voi johtua voiteluaineiden valumisesta ulos.

Suojakytkin

Lämpösuojakytkin:

Ylikuormituksessa ylikuumenemiselta suojaava, sisäänrakennettu moottorinsuojakytkin kytkee pumppun pois päältä. Pumppu on jälleen käyttövalmis, kun moottori on jäähtynyt riittävästi.

Lisänä olevat turvaohjeet

Sähköturvallisuus



VAARA! Sydämenpysähdys!

Tämä tuote tuottaa käytössä sähkömagneettisen kentän. Kenttä voi tietyissä olosuhteissa vaikuttaa aktiivisten tai passiivisten lääkinnällisten implanttien toimintaan. Jotta vakaviin loukkaantumisiin tai kuolemaan johtavien tilanteiden vaara voidaan välttää, lääkinnällistä implanttia käyttävien henkilöiden tulisi ennen tuotteen käyttöä käännyä lääkäriinsä ja implantin valmistajan puoleen.

Johto

Jatkojohtoa käytettäessä sen on vastattava seuraavan taulukon vähimmäishalkaisijoita:

Jännite	Johdon pituus	Halkaisija
230 – 240 V/50 Hz	Enintään 20 m	1,5 mm ²
230 – 240 V/50 Hz	20 – 50 m	2,5 mm ²



VAARA! Sähköisku!

Loukkaantumisvaara sähkövirrasta.

→ Irrota tuote verkkoirrasta ennen kuin poistat sen käytöstä, huollat sitä tai korjaat sen vikoja.

Pumppu on sijoitettava tukevasti lujalle alustalle niin, ettei se joudu veden alle ja on suojattu putoamiselta. Sijoita pumppu turvallisen etäisyyden päähän (väh. 2 m) pumpattavasta nesteestä. Lisäturvakeinona voidaan käyttää hyväksytyä henkilönsuojakytkintä.

→ Kysy neuvoa sähköliikkeestä.

Jos laitteen verkkoliitäntäjohto vaurioituu, se on annettava valmistajan tai sen asiakaspalvelun tai vastaavan valtuutetun henkilön vaihdettavaksi vaaratilanteiden välttämiseksi.

Suojaa verkkopistotulppa ja verkkoliitäntäkaapeli kuumuudelta, öljyltä ja teräviltä reunoilta.

Älä kanna pumppua johdosta kiinni pitäen äläkä vedä johdosta irrottaessasi pistoketta verkkopistorasiasta.

Painekytkintä ei saa avata. Jos painekytkimessä on vika, ota yhteyttä GARDENA-huoltopalveluun.

Älä jätä pumppua sateeseen äläkä käytä pumppua märissä tai kosteissa olosuhteissa.

DA

FI

Tarkista verkkokaapeli säännöllisesti.

Tarkasta pumpppu (varsinkin verkkoliitäntäjohto ja verkkopistotulppa) silmämääräisesti aina ennen käyttöä.

Viallista pumpppua ei saa käyttää. Vikatapauksessa anna pumpppu ehdottomasti GARDENA-huoltopalvelun tarkastettavaksi.

Kun pumpppujamme käytetään generaattorin kanssa, on huomioitava generaattorin valmistajan varoitukset.

Henkilökohtainen turvallisuus



VAARA! Tukehtumisvaara!

Pienet osat voidaan niellä helposti. Muovipussin vuoksi pienten lasten tukehtumisvaara. Pidä pienet lapset kaukana kokoamisen aikana.



VAARA! Loukkaantumisvaara johtuen kuumasta vedestä!

Mikäli pumpppu käy kauemmin (> 5 min.) painepuolen ollessa suljettuna, saattaa pumpussa oleva vesi kuumentua, mikä voi johtaa palovammoihin.

→ Anna pumpun käydä korkeintaan 5 minuuttia painepuolen ollessa suljettuna.

Mikäli pumpppu käy kauemmin ilman imupuolelta saatavaa vettä, saattaa pumpussa oleva vesi kuumentua, mikä voi johtaa palovammoihin.

→ Erotta pumpppu sähköverkosta ruuvaamalla varoke irti, anna veden jäähtyä ja varmista ennen uudelleen käyttöönnottoa imupuolen vedensaanti.



VAARA! Paukahduksesta aiheutuvat kuulovauriot!

→ Säiliötä ei saa avata.

Sijoita pumpppu turvallisen etäisyyden päähän (väh. 2 m) pumpattavasta nesteestä. Lisäturvakeinona voidaan käyttää hyväksytyä henkilönsuojakytkintä.

→ Kysy neuvoa sähköliikkeestä.

Katso, että imuletkun pää on aina pumpattavassa nesteessä pumpun kuivana käynnin estämiseksi.

→ Täytä pumpppu aina ennen käyttöönnottoa täyttöaukosta (n. 2 – 3 l) nesteellä! Hiekka ja muuta hankaavat aineet lisäävät pumpun kulumista ja vähentävät sen tehoa.

→ Käytä pumpun esisuodatinta veden ollessa hiekkapitoista.

Likaantuneen veden, jossa on esim. kiviä ja havunneulasia, pumppaaminen voi johtaa pumpun vaurioitumiseen.

→ Älä pumppaa likaantunutta vettä.

2. KOKOONPANO



VAARA! Henkilövammat!

Loukkaantumisvaara, jos tuote käynnistyy tahattomasti.

→ Irrota tuote sähkönjakelusta ennen kuin asennat tuotteen.

Pumpun sijoittaminen:

Sijoituspaikan tulee olla tukeva ja kuiva niin, että pumpppu pysyy vakaasti alustallaan.

→ Sijoita pumpppu turvalliselle etäisyydelle vedestä (vähintään 2 m).

Pumpppu on sijoitettava kuivaan paikkaan siten, että tuuletusaukkojen ilmansaanti on taattu. Seinän ja pumpun välisen etäisyyden on oltava vähintään 5 cm. Tuuletusaukkoihin ei saa joutua likaa (esim. hiekkaa tai multaa).

Imu- ja painepuolen muoviset letkuliittimet saa kiristää kiinni vain käsin.

Pumpun kiinteä asennus [kuva A1]:

Alustalevy ②, esim. puulevy, (ei tule mukana), estää painevesiyksikön luisuttamisen.

→ Ruuvaa painevesiyksikkö kaikista 4 jalastaan ① alustalevyyn ② kiinni (kuusiokoloruuvien käyttö suositeltavaa).

Sijoita painevesiyksikkö siten, että voit asettaa riittävän suuren astian poistoruuvien ③ alle, kun tyhjennät pumpun tai järjestelmän.

Jos mahdollista, asenna pumpppu korkeammalle kuin vedenpinta, josta pumpataan. Ellei tämä ole mahdollista, asenna pumpun ja imuletkun välille alipaineen kestävä sulkulaitte.

Kiinteässä asennuksessa sisätiloihin talousvedenhuoltoon varten painevesiyksikköä ei saa asentaa kiinteästi jäykällä putkilla, vaan liitännät on tehtävä joustavien letkujen (esim. panssariletku) avulla, jotta melu vähenee ja paineiskujen pumpppuun aiheuttamat vauriot vältetään.

Käytä kiinteässä asennuksessa sekä imupuolella että myös painepuolella sopivia sulkulaitteita. Tämä on tärkeää esim. huolto- ja puhdistustöissä tai seisokkivaiheissa.

Letkun liitäntä imupuoleen [kuva A2]:

Älä käytä imupuolella mitään vesiletkun pikaliitinjärjestelmän osia!

→ Käytä imupuolella alipaineen kestävä imuletkua, esim.

GARDENA-imusarjaa, tuotenro 1411 tai putkikaivon GARDENA-imuletkua, tuotenro 1729.

Imuletkussa on käytettävä takaisinvirtauksen estoa, jotta imuletku ei tyhjenny itsestään pumpun sammuttamisen jälkeen.

1. Kierrä takaiskuventtiili ② imupuolen ① liitäntään pumpun suuntaan tulevan O-renkaan ③ kanssa, kunnes vaste ④ on imupuolen ① liitäntä vasten.
2. Yhdistä alipaineen kestävä imuletku ③ takaiskuventtiiliin ② ja kierrä se ilmatiiviisti kiinni.
3. Imukorkeudet yli 4 m: Kiinnitä imuletku ③ lisäksi (esim. puutolppaan). Imuletkun paino ei tällöin kuormita pumpppua.

Letkun liitäntä painepuolelle [kuva A3]:

Pumpun liitäntäkohdassa ④ on 33,3 mm (G 1") sisäkierre.

Ohje: Kiinteissä putkissa asennus on tehtävä nousevasti, jotta vesi pääsee painepuolella virtaamaan takaisin pumpppuun.

Paras hyöty pumpun pumppaustehosta saadaan, kun liitäntään käytetään 19 mm (3/4") letkuja yhdessä esim.

– GARDENA-pumppuliitinsarjan kanssa, tuotenro 1752,

tai 25 mm (1") letkuilla yhdessä

– ulkokierteellisen GARDENA-kierrelliittimen, tuotenro 7115/ kynsiliittimen, tuotenro 7103

kanssa.

1. Kierrä pumpun liitäntäkappale ⑤ kiinni painepuolen liitäntään ④.
2. Yhdistä paineletku ⑥ pumpun liitäntäkappaleeseen ⑤.

Jos käytät muita liitäntöjä, käytä silloin tiivistenauhaa ⑦ liitäntöjen ulkokier-teessä.

Liitettäessä rinnakkain useampia kuin yksi letku/lisälaitte suosittelemme käyttämään

– GARDENA 2- tai 4-tie-jakoventtiiliä, tuotenro 8193/8194, GARDENA 2-tieventtiiliä, tuotenro 940,

jotka voidaan kiertää suoraan kiinni pumpun liitäntäkappaleeseen ⑤.

3. KÄYTTÖ



VAARA! Henkilövammat!

Loukkaantumisvaara, jos tuote käynnistyy tahattomasti.

→ Irrota tuote sähkönjakelusta ennen kuin liität tuotteen, säädät sitä tai kuljetat sitä.

Veden pumppaus [kuva O1/O2]:



HUOMIO! Pumpun kuivakäynti.

→ Täytä pumpppu aina ennen käyttöönnottoa täyttöaukosta (n. 2 – 3 l) nesteellä!

1. Tarkasta säiliössä oleva paine (katso 4. HUOLTO).
2. Kierrä kierretulppa ⑥ käsin irti täyttöaukosta ⑦.
3. Täytä vettä täyttöaukosta ⑦ ylivuotokohtaan asti (noin 2 – 3 l).
4. Kierrä kierretulppa ⑥ käsin tiukasti kiinni täyttöaukkoon ⑦ (älä käytä työkaluja).
5. Avaa painejohdossa mahdollisesti olevat sulkuventtiilit (lisälaitteet, sulkuliitin, jne.).
6. Tyhjennä paineletkuun ⑤ jäänyt vesi, jotta ilma pääsee imettäessä poistumaan.
7. Yhdistä pumpppu sähkönjakeluun.
8. Pidä paineletkua ⑤ vähintään 1 metrin korkeudella pystysuoraan pumpun yläpuolella, paina virtakytkintä ⑧ ja odota kunnes pumpppu on imenyt vettä.

→ Jos pumpppu noin 5 minuutin kuluttua ei pumppaa vettä, kytke pumpppu pois päältä (paina virtakytkintä ⑧) (katso 6. VIKOJEN KORJAUS).

Kun suurin paine on saavutettu, pumpppu kytkeytyy automaattisesti pois päältä. Kun vähimmäispaine alittuu vedenotossa kytkeytyy pumpppu automaattisesti päälle.

Ilmoitettu suurin imukorkeus 7 m saavutetaan vain, kun pumpppu on täytetty täyttöaukosta ylärajaan asti ja paineletkua ⑤ pidetään tällöin

ja imutoiminnon aikana niin korkealla, että nestettä ei pääse poistumaan pumpusta paineletkun ⑤ kautta.

4. HUOLTO



VAARA! Henkilövammat!

Loukkaantumisvaara, jos tuote käynnistyy tahattomasti.

→ Irrota tuote sähkönjakelusta ennen kuin huollat sitä.

Pumpun huuhtelu:

Pumppu on huuhteltava, kun sillä on pumpattu klooripitoista vettä.

1. Pumppaa haaleaa vettä (enintään 35 °C), johon on mahdollisesti lisätty mietoa puhdistusainetta (esim. astianpesuainetta), kunnes pumpattu vesi on kirkasta.
2. Hävitä loppujäämät jätelain ohjesääntöjen mukaisesti.

Säiliössä olevan paineen tarkastus [kuva M1]:

Tarkasta säiliössä oleva paine säännöllisesti.

Säiliön paineen tulee olla n. 1,5 bar. Ilman lisäämiseen tarvitetset ilma-pumpun/renkaiden täyttölaitteen paineennäytöllä (manometrillä).

1. Kierrä suojakansi ⑩ irti.
2. Avaa kaikki vedenottoaikat.
Paine poistuu painepuolesta.
3. Aseta ilmapumppu/renkaantäyttöpumppu säiliön venttiin ⑭ ja täytä ilmaa niin kauan, kunnes painenäyttö ilmapumpussa/renkaan täyttö-pumpussa näyttää noin 1,5 baaria.
4. Kierrä suojakansi ⑬ jälleen kiinni.

5. SÄILYTYS

Käytöstä poistaminen [kuva S1]:

Pumppu ei ole suojattu jäätymiseltä!

Tuote on säilytettävä lasten ulottumattomissa.

1. Irrota pumppu sähkönjakelusta.
2. Sulje tarvittaessa imupuolen kaikki sulkulaitteet.
3. Avaa kaikki vedenottoaikat.
Paine poistuu painepuolesta.
4. Avaa täyttöaukon ⑦ kierretulppa ⑥ ja veden tyhjennystulppa ⑨.
Pumppu tyhjenee.
5. Säilytä pumppua kuivassa, suljetussa ja pakkaselta suojatussa paikassa.

Hävittäminen:

(direktiivin 2012/19/EU mukaan)



Tuotetta ei saa hävittää tavallisen kotitalousjätteen mukana. Se on hävitettävä voimassa olevien paikallisten ympäristönsuojelumääräysten mukaisesti.

TÄRKEÄÄ!

→ Hävitä tuote paikallisen kierrätyskeskuksen kautta.

6. VIKOJEN KORJAUS



VAARA! Henkilövammat!

Loukkaantumisvaara, jos tuote käynnistyy tahattomasti.

→ Irrota tuote sähkönjakelusta ennen kuin korjaat tuotteen vikoja.

Juoksupyörän vapauttaminen [kuva T1]:

Likaantumisen johdosta kiinnijuuttunut juoksupyörä voidaan vapauttaa irti.

→ Kierrä siipipyörän ⑩ akselia ruuvimeisselillä.
Näin saadaan kiinnijuuttunut juoksupyörä jälleen pyörimään.

Suodattimen puhdistus [kuva T2]:

Jos pumppu ei käynnisty tai se pysähtyy yhtäkkiä käytön aikana, voi syynä olla tukossa oleva suodatin.

1. Avaa ruuviliitin ⑮.
2. Kierrä suodatin ⑯ ulos.
3. Puhdista suodatin ⑯ juoksevan veden alla.
4. Asenna suodatin ⑯ jälleen päinvastaisessa järjestyksessä.

Ongelma	Mahdollinen syy	Korjaus
Pumppu käy, mutta ei ime	Imuletku viallinen tai ei tiivis.	→ Tarkasta, onko imujohdossa vaurioita, ja tiivistä se ilmatiiviiksi.
	Pumppu ei täyty vedestä.	→ Täytä pumppu (katso 3. KÄYTTÖ).
	Täytetty neste valuu imutoiminnon alkaessa painepuolelle asennetun letkun kautta.	→ 1. Täytä pumppu vielä kerran (katso 3. KÄYTTÖ). 2. Kun otat pumpun uudelleen käyttöön, pidä paineletkua ylöspäin noin 1 m pumpun yläpuolella, kunnes pumppu on imenyt vettä.
	Ehdottoman tiivis liitos saavutetaan GARDENA-imuletkuja (katso 8. LISÄTARVIKKEET) käyttämällä.	
	Ruuvitulppa täyttöaukossa ei tiivis.	→ Tarkasta tiiviste (tarvittaessa vaihda) ja kiristä ruuviliitin kiinni (älä käytä työkalua).
	Ilma ei pääse poistumaan, koska painepuoli on suljettu tai paineletkuun on jäänyt vielä vettä.	→ Avaa painejohdossa olevat sulkuventtiilit (esim. ruisku) ja tyhjennä paineletku.
	Odotusaikaa ei ole noudatettu.	→ Kytke pumppu päälle ja odota 5 minuuttia.
	Imusuodatin tai imuletkun takais-kuventtiili tukossa.	→ Puhdista suodatin tai takaisvirtauksen esto.
	Liian korkea imukorkeus.	→ Vähennä imukorkeutta.
	Muissa imutoimintoa koskevissa pulmissa käytä GARDENA-imuletkuja takaiskuventtiilillä varustettuna (katso 8. LISÄTARVIKKEET) ja täytä pumppu ennen käyttöönottoa täyttöaukosta pumpattavalla nesteellä.	
Pumppu ei käynnisty tai pysähtyy äkisti käytön aikana	Lämpösuojakytkin on kytkenyt pumpun pois päältä ylikuumenemisen vuoksi.	→ Puhdista suodatin. Ota huomioon veden korkein lämpötila (35 °C).
	Pumppu ilman virtaa.	→ Tarkasta sulakkeet ja sähköiset pistoliittimet.
	Vikavirtasuojakytkin on lauennut.	→ Irrota pumppu sähkönjakelusta ja käännä GARDENA-huoltopalvelun puoleen.
	Pumppua ei ole kytketty päälle.	→ Paina virtakytkin päälle-asettoon.
Pumppu käy, mutta siirtoteho pienenee äkisti	Imuletkun pää ei ole vedessä.	→ Upota imuletkun pää syvemälle veteen.
	Imusuodatin tai takaiskuventtiili tukossa.	→ Puhdista imusuodatin tai takaisvirtauksen esto.
	Vuoto imupuolella.	→ Korjaa vuotava kohta.
	Juoksupyörä jumissa.	→ Irrota siipipyörä.
Melunmuodostus hydraulikan alueella	Nopeilla läpivirtauksilla (esim. avoin letkun ulostulo, ilman lisälaitetta) saattaa pumpun hydraulikkatilassa esiintyä melua. Tämä on vaaraton eikä johda pumpun vaurioitumiseen. Virtaaman vähäisellä muutoksella (esim. avaamalla/sulkemalla lisälaitteen vedentuloa kevyesti) pumpun käynti saadaan hiljaisemmaksi.	
Pumppu kytkee liian usein päälle ja pois	Säiliön kalvo on vaurioitunut.	→ Anna GARDENA-huoltopalvelun vaihtaa säiliön kalvo.
	Paine on säiliössä liian alhainen.	→ Lisää ilmaa säiliöön.
	Vuoto painepuolella.	→ Korjaa vuotava kohta painepuolelta.



HUOMAUTUS: Käänny muissa häiriötapauksissa GARDENA-huoltopalvelun puoleen. Korjaukset saa suorittaa ainoastaan GARDENA-huoltopalvelu tai GARDENAN valtuuttamat erikoisliikkeet.

7. TEKNISET TIEDOT

Painevesiyksikkö	Yksikkö	Arvo (tuoteno 9023)
Nimellisteho	W	800
Verkojännite	V (AC)	230
Verkkotaajuus	Hz	50
Maksimituotto	l/h	3700
Maksimipaine/ maksimnostokorkeus	bar / m	4,1 41

Painevesiyksikkö	Yksikkö	Arvo (tuotenro 9023)
Maksimi imukorkeus	m	7
Työpaine p(W) (kytkentäpaine – sammutuspaine)	bar	1,5 – 2,8
Sallittu sisäpaine (paineen puoleinen)	bar	6
Liitäntäkaapeli	m	1,5 (H07RN-F)
Paino	kg	13,1
Äänitehotaso L _{WA} ¹⁾ mitattu/taattu	dB(A)	78 / 82
Epävarmuus k _{WA} ²⁾		3,58
Nesteen maksimilämpötila	°C	35

Mittausmenetelmä: ¹⁾ RL 2000/14/EU ²⁾ ISO 4871

8. LISÄTARVIKKEET

GARDENA-Imuletkut	Alipaineen kestävät, taittumattomat, valinnaisesti saatavana metritavarana tuotenro 1720/1721 (19 mm (3/4")/25 mm (1")) ilman liittimiä tai määrämittäisinä tuotenro 1411/1418 varustettuna tarvittavilla liittimillä.	
GARDENA-Imuletkuliitin	Imupuolen liitäntään.	tuotenro 1723/1724
GARDENA-Pumppuliitinsarja	Painepuolen liitäntään.	tuotenro 1750/1752
GARDENA-Imusuodatin takaiskuventtiilillä	Metreittäin myytävän imuletkun lisävarusteeksi.	tuotenro 1726/1727/1728
GARDENA-Pumpun esisuodatin	Erityisen suositeltava hiekkapitoisen nesteen pumppauksessa.	tuotenro 1730/1731
GARDENA-Imuletku putkikaivoa varten	Pumpun alipaineen kestävään liitokseen putkikaivoon tai jäykkiin putkiin. Pituus 0,5 m. Molemmissa päissä 33,3 mm, (G 1)-sisäkierte.	tuotenro 1729
GARDENA Kelluva imujärjestelmä	Puhtaaseen imuun vedenpinnan alapuolelta.	tuotenro 1417
GARDENA Pumppuliitin	GARDENA-kytkentäjärjestelmän liitäntään painepuolella.	tuotenro 1745

9. HUOLTOPALVELU/TAKUU

Huoltopalvelu:

Ota yhteyttä takasivulla olevaan osoitteeseen.

Takuuilmoitus:

Jos kyseessä on takuuvaatimus, palvelusta ei peritä maksua.

GARDENA Manufacturing GmbH antaa kaikille uusille GARDENA-tuotteille kahden (2) vuoden takuun jälleenmyyjältä ostettuna ensimmäisestä ostopäivästä alkaen, jos tuotteita on käytetty ainoastaan yksityisessä käytössä. Tämä valmistajan takuu ei koske jälkemarkkinoilta ostettuja tuotteita. Tämä takuu koskee kaikkia tuotteen oleellisia puutteita, jotka johtuvat todistettavasti materiaali- tai tuotantovirheistä. Takuun puitteissa asiakkaalle toimitetaan toimiva, korvaava tuote tai meille lähetetty viallinen tuote korjataan maksutta. Pidätämme oikeuden valita jommankumman näistä vaihtoehdoista. Palvelua koskevat seuraavat ehdot:

- Tuotetta on käytetty sille määriteltyyn käyttötarkoitukseen käyttöohjeiden mukaisesti.
- Ostaja tai kolmas osapuoli ei ole yrittänyt avata tai korjata tuotetta.
- Käytössä on käytetty ainoastaan alkuperäisiä GARDENAn vara- ja kuluvia osia.
- Ostokuitin esittäminen.

Osien ja komponenttien tavallinen kuluminen (esimerkiksi terissä, terien kiinnityksissä, turbiineissa, lampuissa, kiila- ja hammashihnoissa, pyörissä, ilmansuodattimissa, sytytystulpissa), optiset muutokset sekä kuluvat osat ja tarvikkeet eivät kuulu takuun piiriin.

Tämä valmistajan takuu rajoittuu korvaavaan toimitukseen ja korjaukseen edellä mainituilla edellytyksillä. Meitä valmistajana vastaan esitetyt muut vaatimukset, kuten vahingonkorvaukset, eivät ole perusteltuja valmistajan takuun osalta. Tämä valmistajan takuu ei vaikuta tietenkään liikkeen/jälleenmyyjän voimassa oleviin lakisääteisiin ja sopimuksellisiin takuuvaatimuksiin.

Valmistajan takuu noudattaa Saksan liittotasavallan lakeja.

Takuutapauksissa lähetä viallinen tuote yhdessä ostotositteen kopion ja virhekuvauksen kanssa postimaksu maksettuna kääntöpuolella olevaan GARDENAn huolto-osoitteeseen.

Kuluvat osat:

Siipipyörä ja kalvo ovat kuluvia osia, eivätkä siten kuulu takuun piiriin.

NO Trykktank PTU 3700/4

1. SIKKERHET	28
2. MONTASJE	29
3. BETJENING	30
4. VEDLIKEHOLD	30
5. LAGRING	30
6. UTBEDRE FEIL	30
7. TEKNISKE DATA	31
8. TILBEHØR	31
9. SERVICE/GARANTI	31

Oversettelse av de originale instruksjonene.



Dette produktet kan brukes av barn fra og med 8 år og personer med reduserte fysiske, sensoriske eller mentale evner, såfremt de er under tilsyn eller er blitt undervist om sikker bruk av produktet og forstår farene som resulterer av dette. Barn skal ikke leke med produktet. Rengjøring og brukervedlikehold skal ikke utføres av barn uten tilsyn. Vi anbefaler bruk av produktet først for ungdommer fra og med 16 år. Produktet må aldri brukes når du er trett, syk eller påvirket av alkohol, rusmidler eller medisiner.

Riktig anvendelse:

GARDENA Trykktank kan brukes til å transportere grunn- og regnvann, ledningsvann og klorholdig vann i private hus- og hobbyhager.

Ved åpne forbrukere (f. eks. vannkran) kan det ved bestemte gjennomstrømningsmengder oppstå trykksvingninger mellom inn- og utkoblingsområdet.

Transportvæsker:

Kun vann skal transporteres med GARDENA trykktank.

Ved bruk av pumpen til trykkforsterkning må de maksimalt tillatte innvendige trykk på 6 bar (trykksiden) ikke overskrides. Utgangstrykket som skal økes og pumpetrykket summeres.

- **Eksempel:** Trykk på vannkran = 1,9 bar, maks. trykk for trykktanken = 4,1 bar, totalt trykk = 6,0 bar.

Produktet er ikke egnet til drift over lang tid (kontinuerlig sirkulasjon).



FARE! Personskader!

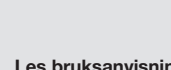
→ Saltvann, spillvann, etsende, lett antennelige eller eksplosive stoffer (f. eks. bensin, petroleum, nitrofortynning), oljer, fyringsolje og næringsmidler må ikke pumpes.

1. SIKKERHET

VIKTIG!

Les nøye gjennom bruksanvisningen og oppbevar denne til senere bruk.

Symboler på produktet:



Les bruksanvisningen.

Generelle sikkerhetsanvisninger

Elektrisk sikkerhet



FARE! Strømsstøt!

Fare for personskade på grunn av elektrisk strøm.

→ Produktet må forsynes med strøm via en FI-bryter (RCD) med en nominell utløsningstrøm på maks. 30 mA.



FARE! Fare for personskade!

Fare for personskade på grunn av elektrisk strøm.

→ Separer produktet fra nettet før du gjennomfører vedlikeholdsarbeid eller skifter ut deler. Stikkontakten må da befinne seg innenfor synsområdet.

Sikker drift

Vanntemperaturen skal ikke overskride 35 °C.

Pumpen må ikke brukes når det er personer i vannet.

Smørestoffer som siver ut, kan forurense væsken.

Vernebryter

Termo-vernebryter:

Ved overbelastning kobler den integrerte termiske startkontakten ut pumpen. Når motoren er tilstrekkelig avkjølt, er pumpen klar til drift igjen.

Ekstra sikkerhetsanvisninger

Elektrisk sikkerhet



FARE! Hjertestans!

Dette produktet genererer et elektromagnetisk felt under drift. Dette feltet kan under visse betingelser påvirke funksjonen til aktive eller passive medisinske implantater. For å utelukke fare ved situasjoner som kan føre til alvorlige eller dødelige personskader, skal personer med et medisinsk implantat rådføre seg med lege og produsenten av implantatet før bruk av dette produktet.

Kabel

Ved bruk av skjøteledninger må disse ha minste diametere som er angitt i følgende tabell:

Spenning	Kabellengde	Diameter
230 – 240 V/50 Hz	Opptil 20 m	1,5 mm ²
230 – 240 V/50 Hz	20 – 50 m	2,5 mm ²



FARE! Strømstøt!

Fare for personskade på grunn av elektrisk strøm.

→ Koble produktet fra nettet før du tar den ut av drift, vedlikeholder den eller utbedrer feil.

Pumpen må være stilt opp så den står stødig og flomsikkert, og den må beskyttes mot å falle inn. Sett opp pumpen i sikker avstand (min. 2 m) fra transportmediet. Som ekstra sikkerhet kan en godkjent personvernbyrter benyttes.

→ Spør din elektriker.

Hvis strømledningen til dette apparatet skades, må den for å unngå farer skiftes ut av produsenten eller dens kundeservice eller en tilsvarende kvalifisert person.

Beskytt strømstøpsel og nettilkoblingskabel mot varme, olje og skarpe kanter.

Bær ikke pumpen på kabelen og benytt ikke kabelen for å trekke pluggen ut av stikkkontakten.

Trykkbryteren må ikke åpnes. Ta kontakt med GARDENA-servicen hvis trykkbryteren er defekt.

Utsett ikke pumpen for regn og benytt pumpen heller ikke i våte eller fuktige omgivelser.

Kontroller tilslutningskabelen regelmessig.

Kontroller pumpen alltid visuelt før bruk (spesielt nettilkoblingskabel og nettstøpsel).

En pumpe som er skadet må ikke benyttes. La en skadet pumpe i alle fall kontrolleres av GARDENA service.

Ved bruk av pumpene våre sammen med en generator må du være oppmerksom på advarslene fra produsenten av generatoren.

Personlig sikkerhet



FARE! Fare for kvelning!

Mindre deler kan lett svelges. Plastposer utgjør fare for kvelning for småbarn. Hold småbarn på avstand under monteringen.



FARE! Fare for skader på grunn av varmt vann!

Ved lengre tids bruk (> 5 min.) mot den lukkede trykksiden kan vannet i pumpen varmes opp, slik at det kan oppstå skader fra det varme vannet.

→ La pumpen gå i maks. 5 minutter mot den lukkede trykksiden.

Ved manglende vanntilførsel fra sugesiden kan vannet i pumpen varmes opp slik at det kan føre til personskader når det varme vannet renner ut.

→ Skill pumpen fra nettet med sikringen i huset, la vannet avkjøles og pass på at vanntilførselen på sugesiden er sikret før ny igangsetting.



FARE! Hørselsskader fra smell!

→ Vannbeholderen må ikke åpnes.

Når pumpen kobles til vannforsyningsanlegget må de sanitære bestemmelsene som gjelder i landet overholdes, slik at tilbakesuging av vann som ikke er drikkevann forhindres.

→ Spør din VVS fagmann.

For å hindre at pumpen går tørr, pass på at sugeslangens ende alltid er i transportmediet.

→ Fyll pumpen med transportvæske inntil overløpet (ca. 2 til 3 l) før hver igangsetting!

Sand og andre slippende stoffer i transportvæsken fører til raskere slitasje og effekttap.

→ Benytt et forfilter ved sandholdig vann.

Leveringen av forurenset vann, f.eks. steiner, barnåler osv. kan føre til skader på pumpen.

→ Lever ikke forurenset vann.

2. MONTASJE



FARE! Personskader!

Fare for skade dersom produktet startes utilsiktet.

→ Produktet skal kobles fra strømforsyningen før det monteres.

Oppstilling av pumpen:

Oppstillingsplassen må være fast og tørr og slik at pumpen står stabilt.

→ Still opp pumpen i sikker avstand (min. 2 m) til vannet.

Pumpen må stilles opp på en plass med lav luftfuktighet og tilstrekkelig ventilasjon i pumpens luftesluser. Avstanden til vegger må være minst 5 cm. Det må ikke suges inn smuss via luftesluserne (f.eks. sand eller jord).

Tilkoblingsstykkene i plast på suge- og trykksiden må kun trekkes til for hånd.

Stasjonær installasjon av pumpen [fig. A1]:

En festeplate ⑫ f.eks. treplate (ikke del av leveransen) forhindrer at trykktanken sklir.

→ Skru trykktanken fast med alle de 4 føttene ⑪ på festeplaten ⑫ (det anbefales å bruke unbrakoskruer).

Still trykktanken opp slik at du kan sette et tilstrekkelig stort samlekar for tømning av pumpen eller anlegget under tømmeskruen ⑨.

Installer pumpen om mulig høyere enn vannoverflaten som det skal pumpes fra. Hvis dette ikke er mulig, må det installeres et undertrykksikkert sperreorgan mellom pumpen og sugeslangen.

Ved stasjonær innendørs installasjon for vannforsyning til husbruk må trykktanken ikke forbindes med stive rør, men med fleksible slangeledninger (f.eks. pansret slange) med rørsystemet for å unngå støy og skader av pumpen på grunn av trykkslag.

Ved fast installasjon må du både på sugesiden og på trykksiden bruke egnede stengeventiler. Viktig f.eks. for vedlikeholds- og rengjøringsarbeider eller for driftsstans.

Koble slange til på sugesiden [fig. A2]:

Benytt på sugesiden ikke koplingsdeler for vannslangen!

→ Bruk en vakuumsikker sugeslange på sugesiden, f.eks. **GARDENA sugenhet art. 1411** eller **GARDENA rørbørn-sugeslange art. 1729**.

Det må brukes en sugeslange med tilbakeslagsventil slik at sugeslangen ikke tømmer seg når pumpen slås av.

1. Skru tilbakeslagsventilen ② inn i tilkoblingen på sugesiden ① med o-ringen ⑩ i retning pumpen til anslaget ③ ligger mot på tilkoblingen på sugesiden ①.
2. Forbind den vakuumsikre sugeslangen ③ til tilbakeslagsventilen ② og skru dem lufttett sammen.
3. Ved sugehøyde over 4 m: Fest sugeslangen ③ ekstra (f.eks. bind den til en trepinne).
Pumpen blir avlastet av vekten til sugeslangen.

Koble slangen til på trykksiden [fig. A3]:

Pumpetilkoblingen ④ er utstyrt med 33,3 mm (G 1") innvendige gjenger.

Tips: Ved stasjonær rørlegging må denne legges stigende, slik at vannet kan strømme tilbake til pumpen på trykksiden.

En optimalisert utnyttelse av pumpens transportytelse oppnås med tilkobling av 19 mm (3/4") slanger i forbindelse med f.eks.

– **GARDENA pumpekoblingssett art. 1752,**

eller av 25 mm (1") slanger med

– **GARDENA hurtigkoblingsgjengestykke med utvendige gjenger art. 7115/slangekobling for hurtigkobling art. 7103.**

1. Skru pumpekoblingen for sugeslangen ⑥ inn i tilkoblingen på trykksiden ④.
2. Forbind trykkslangen ⑤ med pumpekoblingen for sugeslange ⑥.

Hvis du bruker andre tilkoblinger, må du bruke tetningsbånd ⑦ på tilkoblingenes utvendige gjenger.

Ved parallell tilkobling av mer enn én slang/tilkoblingsenhet anbefaler vi at det brukes

– **GARDENA 2- eller 4-veis krankobling art. 8193/8194,**
GARDENA 2-veisventil art. 940,

som kan skrues direkte på pumpetilkoblingsstykket ④.

3. BETJENING



FARE! Personskader!

Fare for skade dersom produktet startes utilsiktet.

→ Før du kobler til, stiller inn eller transporterer produktet, må du koble det fra strømforsyningen.

Pumpe vann [fig. O1/O2]:



OBS! Tørrkjøring av pumpen.

→ Fyll pumpen med transportvæske inntil overløpet (ca. 2 til 3 l) før hver igangsetting!

- Kontroller trykket i vannbeholderen (se 4. VEDLIKEHOLD).
- Skru skrukoblingen ⑥ på påfyllingsstussen ⑦ for hånd.
- Fyll på vann via påfyllingsstussen ⑦ til det renner over (ca. 2 til 3 l).
- Trekk skrukoblingen ⑥ på påfyllingsstussen ⑦ til for hånd (ikke bruk tang).
- Åpne eventuelt tilgjengelige stengeventiler i trykkledningen (tilkoblingsenheter, vannstopp osv.).
- Tøm ut restvannet i trykkslangen ⑤ slik at luften kan slippe ut ved oppsugingen.
- Koble pumpen til strømforsyningen.
- Hold trykkslangen ⑤ loddrett opp min. 1 m over pumpen, trykk på på-/av-bryteren ⑧ og vent til pumpen har begynt å suge.

→ Hvis pumpen ikke transporterer vann etter ca. 5 minutter, må du slå av pumpen (trykk på på-/av-bryteren ⑧) (se 6. UTBEDRE FEIL).

Når maks. trykk er nådd, slås pumpen automatisk av. Hvis min. trykk underskrides grunnet vannuttak, slås pumpen automatisk på.

Den angitte maksimale selvstartsugehøyden på 7 m blir kun nådd når pumpen er fylt opp til overløpet over påfyllingsstussen, og trykkslangen ⑤ da og under selvstarten blir holdt så langt opp at transportvæske ikke kan slippe ut fra pumpen over trykkslangen ⑤.

4. VEDLIKEHOLD



FARE! Personskader!

Fare for skade dersom produktet startes utilsiktet.

→ Koble produktet fra strømforsyningen før du vedlikeholder det.

Gjennomspyle pumpen:

Etter pumping av klorholdig vann må pumpen gjennomspyles.

- Pump lunke vann (maks. 35 °C) eventuelt tilsatt mildt rengjøringsmiddel (f.eks. oppvaskmiddel) til det pumpede vannet er rent.
- Restene skal avfallshåndteres iht. loven om avfallshåndtering.

Kontroller trykket i vannbeholderen [fig. M1]:

Kontroller trykket i vannbeholderen regelmessig.

Trykket i beholderen må være ca. 1,5 bar. For etterfylling av luft trenger man en luftpumpe/luftkompressor med trykkvisning (manometer).

- Skru av beskyttelseslokket ⑩.
- Åpne alle uttakssteder.
Trykksiden blir trykkløs.
- Sett luftpumpen/dekkfylleren på beholderventilen ⑭ og fyll luft helt til trykkindikatoren på luftpumpen/dekkfylleren viser ca. 1,5 bar.
- Skru beskyttelseslokket ⑩ på igjen.

5. LAGRING

Ta ut av bruk [fig. S1]:

Pumpen er ikke frostsikker!

Produktet må oppbevares utilgjengelig for barn.

- Koble pumpen fra strømforsyningen.
- Lukk ev. alle sperreorganer på sugesiden.
- Åpne alle uttakssteder.
Trykksiden blir trykkløs.

- Åpne skruforbindelsen ⑥ på påfyllingsstussen ⑦ og vanntappepluggen ⑨.
Pumpen tømmes.
- Oppbevar pumpen på et tørt, lukket og frostsikkert sted.

Avfallshåndtering:

(i henhold til direktiv 2012/19/EU)



Produktet skal ikke kastes sammen med vanlig husholdningsavfall. Det må kastes i henhold til de gjeldende lokale miljøforskriftene.

VIKTIG!

→ Kast produktet via eller på den lokale resirkuleringsinnsamlingsstasjonen.

6. UTBEDRE FEIL



FARE! Personskader!

Fare for skade dersom produktet startes utilsiktet.

→ Koble produktet fra strømforsyningen før du utbedrer feil på det.

Løsne løpehjulet [fig. T1]:

Et løpehjul som sitter fast på grunn av skitt kan løsnes.

→ Vri på akselen til løpehjulet ⑩ med en skrutrækker.
Dermed blir det fastsittende løpehjulet løsnet.

Rengjøre filter [fig. T2]:

Hvis pumpen ikke starter eller plutselig blir stående under drift, kan dette bero på et tilstoppet filter.

- Løsne skruforbindelsen ⑮.
- Skru ut filteret ⑯.
- Rengjør filteret ⑯ under rennende vann.
- Monter filteret ⑯ igjen i omvendt rekkefølge.

Problem	Mulig årsak	Utbedring
Pumpen går, men suger ikke	Utett eller skadet sugeledning.	→ Kontroller sugeledningen for skader og tett den så den er lufttett.
	Pumpen ble ikke fylt med vann.	→ Fyll pumpen (se 3. BETJENING).
	Påfylt transportvæske slipper ved selvsugende suging ut via slangen som er koplet til trykksiden.	→ 1. Fyll pumpen enda en gang (se 3. BETJENING). 2. Ved ny igangsetting av pumpen holder du trykkslangen loddrett opp ca. 1 m over pumpen til pumpen har begynt å suge.
	En absolutt vakuuttett forbindelse oppnås ved bruk av GARDENA sugeslanger (se 8. TILBEHØR).	
	Skruforbindelse på påfyllingsstuss utett.	→ Kontroller pakningen (ev. skift den ut) og trekk skruforbindelsen godt til (ikke bruk tang).
	Luft kan ikke slippe ut da trykksiden er lukket eller det er restvann i trykkslangen.	→ Åpne de tilgjengelige stengeventilene i trykkledningen (f.eks. injeksjon) hhv. tøm ut av trykkslangen.
	Ventetid er ikke overholdt.	→ Slå på pumpen og vent i opptil 5 minutter.
	Sugefilter eller tilbakeslagsventil i sugeslangen tilstoppet.	→ Rengjør filteret hhv. tilbakeslagsventilen.
	For høy sugehøyde.	→ Reduser sugehøyden.
	Ved andre problemer med sugingen, bruk GARDENA sugeslanger med tilbakeslagsventil (se 8. TILBEHØR) og fyll opp med transportvæske over påfyllingsstuss før igangsetting.	
Pumpe starter ikke eller stopper plutselig under drift	Den termiske overbelastningsbryteren har slått av pumpen pga. overoppvarming.	→ Rengjør filteret. Vær oppmerksom på maks. medietemperatur (35 °C).
	Pumpe uten strøm.	→ Kontroller sikringene og de elektriske koblingene.
	RCD-bryteren er utløst (feilstrom).	→ Separer pumpen fra strømforsyningen og henvend deg til GARDENA Service.
	Pumpen er ikke slått på.	→ Trykk på-/av-bryteren til På.

Problem	Mulig årsak	Utbedring
Pumpe går, men leveringskapasitet reduseres plutselig	Sugeslangeenden er ikke i vann.	→ Dykk sugeslangeenden lenger ned i vannet.
	Sugefilter eller tilbakeslagsventil tilstoppet.	→ Rengjør sugefilteret hhv. tilbakeslagsventilen.
	Utette steder på sugesiden.	→ Fjern lekkasjer.
	Løpehjul blokkert.	→ Løsne løpehjulet.
Støyutvikling i hydraulikk-området	Ved stor gjennomstrømning (f.eks. åpen slangeutgang, uten tilkoplingsapparat) kan det oppstå støy i pumpens hydraulikk-område. Dette er ubetenkelig og fører ikke til at pumpen skades. Lyden kan fjernes med en liten forandring i gjennomstrømningen (f.eks. ved at et tilkoplingsapparat blir åpnet/lukket litt).	
Pumpe kopler for ofte inn og ut	Membranen på vannbeholderen er skadet.	→ Få membranen til vannbeholderen skiftet ut av GARDENA service.
	Trykket i vannbeholderen er for lavt.	→ Etterfyll luft i vannbeholderen.
	Lekkasje på trykksiden.	→ Fjern lekkasjen på trykksiden.



MERK: Henvend deg til GARDENA servicesenter ved andre feil. Reparasjoner skal kun foretas av GARDENA servicesentre samt fagforhandlere som er autorisert av GARDENA.

7. TEKNISKE DATA

Trykktank	Enhet	Verdi (art. 9023)
Nominell effekt	W	800
Nettspenning	V (AC)	230
Nettfrekvens	Hz	50
Maks. transportmengde	l/h	3700
Maks. trykk/ maks. transporthøyde	bar / m	4,1 41
Maks. selvjusterende sugehøyde	m	7
Arbeidstrykk p(W) (inn- til utkoblingstrykk)	bar	1,5 – 2,8
Tillatt innvendig trykk (trykksiden)	bar	6
Tilkoplingskabel	m	1,5 (H07RN-F)
Vekt	kg	13,1
Lydeffektnivå $L_{WA}^{1)}$ målt/garantert Usikkerhet $k_{WA}^{2)}$	dB(A)	78 / 82 3,58
Maks. væsketemperatur	°C	35

Måleprosess i henhold til: ¹⁾ RL 2000/14/EU ²⁾ ISO 4871

8. TILBEHØR

GARDENA Sugelangser	Knekk- og vakuumbestandig, leveres etter valg som metervare art. 1720/1721 (19 mm (3/4")/25 mm (1")) uten koplingsenheter eller i fast lengde art. 1411/1418 komplett med koplingsenhet.	
GARDENA Koping for sugeslange	For tilkopling på sugesiden	art. 1723/1724
GARDENA Pumpekoplingssett	For tilkopling på trykksiden	art. 1750/1752
GARDENA Sugefilter med tilbakeslagsventil	For montering av sugeslange som metervare.	art. 1726/1727/1728
GARDENA Forfilter	Spesielt anbefalt ved pumping av sandholdige medier.	art. 1730/1731
GARDENA Sugeslange for borehull	For vakuumbestandig tilkopling av pumpen til borehull eller røranlegg. Lengde 0,5 m. Med 33,3 mm, (G 1) innvendige gjenger i begge slangeender	art. 1729
GARDENA Flytende avsgssystem	For smussfri suging under vannoverflaten.	art. 1417
GARDENA Pumpearatur	For tilkobling av GARDENA pluggsystem på trykksiden.	art. 1745

9. SERVICE/GARANTI

Service:

Ta kontakt med adressen på baksiden.

Garantierklæring:

Ved garantikrav blir du ikke påkrevd avgifter for tjenestene som leveres.

GARDENA Manufacturing GmbH gir 2 års garanti på alle nye originale GARDENA-produkter fra dato for første kjøp fra forhandleren, dersom produktet utelukkende har vært i privat bruk. Denne produsentgarantien gjelder ikke for produkter som er kjøpt på sekundærmarkedet. Denne garantien gjelder alle vesentlige mangler på produktet som beviselig skyldes defekter på materialer og utførelse. Denne garantien oppfylles ved at vi tilbyr et fullt funksjonelt erstatningsprodukt eller ved kostnadsfri reparasjon av feil på produktet som sendes til oss. Vi forbeholder oss retten til å velge mellom disse alternativene. Denne tjenesten er underlagt følgende forholdsregler:

- Produktet har blitt brukt til det tiltenkte formålet i henhold til anbefalingene i brukerhåndboken.
- Hverken kjøperen eller en tredjeperson har gjort forsøk på å åpne eller reparere produktet.
- For drift er det kun brukt originale GARDENA reserve- og slitedeler.
- Fremvisning av kjøpskvitteringen.

Vanlig slitasje på deler og komponenter (for eksempel på kniver, festedeler for kniver, turbiner, lyselementer, kile- og tannremmer, løpehjul, luftfilter, tennpluggen), optiske forandringer samt slite- og forbruksdeler er utelukket fra garantien.

Denne produsentgarantien er begrenset til å omfatte erstatningsleveranse og reparasjon iht. vilkårene nevnt ovenfor. Produsentgarantien utgjør intet grunnlag for videre krav overfor oss som produsent, for eksempel krav om skadeserstatning. Denne produsentgarantien berører selvsagt **ikke** de eksisterende garantiytelseskravene overfor forhandleren/selgeren.

Produsentgarantien er underlagt lovgivningen i Forbundsrepublikken Tyskland.

I et garantitilfelle bes du sende det defekte produktet sammen med en kopi av kjøpskvitteringen og en beskrivelse av feilen, tilstrekkelig frankert, til GARDENA-serviceadressen.

Slitasjedeler:

Løpehjulet og membranen er slitedeler og dermed unntatt fra garantien.

IT Autoclave PTU 3700/4

1. SICUREZZA	32
2. MONTAGGIO	32
3. UTILIZZO	33
4. MANUTENZIONE	33
5. CONSERVAZIONE	33
6. ELIMINAZIONE DEI GUASTI	34
7. DATI TECNICI	34
8. ACCESSORI	34
9. SERVIZIO/GARANZIA	35

Traduzione delle istruzioni originali.



Questo prodotto può essere utilizzato da bambini dagli 8 anni in su nonché da persone con capacità fisiche, sensoriali o mentali ridotte o con un bagaglio ristretto di esperienze e conoscenze, purché vengano supervisionati e siano stati istruiti circa l'utilizzo sicuro del prodotto e i pericoli legali al suo uso. Non lasciare giocare i bambini con questo prodotto. Ai bambini è consentito pulire ed eseguire la manutenzione del prodotto solo sotto la supervisione di un adulto. Si sconsiglia l'utilizzo del prodotto da parte di adolescenti di età inferiore a 16 anni. Non utilizzare mai il prodotto quando si è stanchi, malati o sotto l'influenza di alcool, sostanze stupefacenti o farmaci.

Destinazione d'uso:

L'**Autoclave GARDENA** è utilizzabile per convogliare acqua freatica e piovana, acqua del rubinetto e acqua contenente cloro in case e giardini privati.

In caso di utilizzo con sfiati (ad es. rubinetto dell'acqua) possono verificarsi variazioni di pressione tra la zona di immissione ed emissione in presenza di determinate quantità di flusso.

Liquidi pompabili:

Con l'autoclave GARDENA è consentito alimentare solo acqua.

Nell'impiego della pompa come amplificatore di pressione non è consentito superare la massima pressione interna consentita di 6 bar (lato di mandata). Tenere presente che la pressione iniziale da incrementare e quella della pompa vanno sommate.

- **Esempio:** pressione al rubinetto = 1,9 bar,
max. pressione dell'autoclave = 4,1 bar,
pressione totale: 6,0 bar.

Il prodotto non è adatto per un utilizzo prolungato (Circolazione continua).



PERICOLO! Lesione corporea!

→ **Non deve essere impiegata per aspirare acqua salata o sporca, liquidi corrosivi, infiammabili o esplosivi (come benzina, petrolio, diluenti alla nitro), olii, gasolio o prodotti alimentari.**



1. SICUREZZA

IMPORTANTE!

Si prega di leggere attentamente le istruzioni per l'uso e di conservarle per rileggerle.

Simboli sul prodotto:



Leggere le istruzioni per l'uso.

Norme generali di sicurezza

Sicurezza elettrica



PERICOLO! Scossa di corrente!

Pericolo di lesioni causate dalla corrente elettrica.

→ Il prodotto deve essere alimentato da un interruttore differenziale (RCD) con corrente operativa nominale di massimo 30 mA.



PERICOLO! Pericolo di lesioni!

Pericolo di lesioni causate dalla corrente elettrica.

→ Staccare il prodotto dalla rete prima di eseguire attività di manutenzione o di sostituire dei componenti. La presa deve trovarsi in posizione visibile.

Funzionamento più sicuro

La temperatura dell'acqua non deve essere superiore a 35 °C.

La pompa non può essere utilizzata quando si trovano persone in acqua.

Il liquido può essere sporcato da lubrificanti che fuoriescono.

Interruttore automatico

Interruttore termico di sicurezza:

In caso di sovraccarico, il salvamotore termico incorporato provoca l'arresto della pompa. Dopo il raffreddamento del motore, la pompa riprende a funzionare automaticamente.

Norme di sicurezza aggiuntive

Sicurezza elettrica



PERICOLO! Arresto cardiaco!

Questo prodotto durante il suo funzionamento genera un campo elettromagnetico. Questo campo può, in presenza di particolari situazioni, agire sul funzionamento di impianti medici attivi o passivi. Per escludere il pericolo di situazioni che possano condurre a lesioni gravi o mortali le persone che hanno un impianto medico devono, prima dell'utilizzo di questo prodotto, consultarsi con il proprio medico e il produttore dell'impianto.

Cavo

Le sezioni trasversali minime delle prolunghie eventualmente utilizzate devono essere quelle della seguente tabella:

Tensione	Lunghezza del cavo	Sezione trasversale
230 – 240 V/50 Hz	Fino a 20 m	1,5 mm ²
230 – 240 V/50 Hz	20 – 50 m	2,5 mm ²



PERICOLO! Scossa di corrente!

Pericolo di lesioni causate dalla corrente elettrica.

→ Staccare il prodotto dalla rete prima di metterlo fuori funzione, di eseguire attività di manutenzione o di eliminare i guasti.

La pompa deve essere installata in posizione stabile ed esente da allagamento e protetta da caduta. Posizionare la pompa a distanza (min. 2 m) di sicurezza dall'acqua. Per maggiore protezione si consiglia di utilizzare un salvavita.

→ Rivolgersi a un elettricista di fiducia.

Il cavo di collegamento alla rete dell'apparecchiatura, se danneggiato deve essere sostituito dal produttore, dal suo servizio clienti o da persona con qualifica simile per evitare situazioni di pericolo.

Proteggere spina e cavo di alimentazione da calore, olio e spigoli taglienti.

Non reggere mai la pompa tenendola per il cavo. Non staccare mai la spina dalla presa tirando il cavo.

Il pressostato non deve essere aperto. In caso di pressostato difettoso contattare l'Assistenza Clienti GARDENA.

Non esporla mai alla pioggia. Non usare la pompa in ambiente umido o bagnato.

Controllare periodicamente il cavo di alimentazione.

Prima di ogni impiego, controllare sempre la pompa (e in particolare cavo e spina).

Non utilizzare mai una pompa danneggiata. In caso, farla revisionare esclusivamente da un centro assistenza GARDENA.

Per l'utilizzo della pompa con un generatore, osservare le indicazioni di avvertimento del rispettivo costruttore.

Sicurezza personale



PERICOLO! Pericolo di soffocamento!

I piccoli pezzi possono essere ingeriti facilmente. I sacchetti in polietilene rappresentano un pericolo di soffocamento per i bambini piccoli. Tenere i bambini lontano durante il montaggio.



PERICOLO! Pericolo di lesioni! Rischio di ustioni!

Se la pompa viene lasciata in funzione con il tubo di mandata chiuso (> 5 min.), l'acqua all'interno si surriscalda e sussiste il pericolo di ustionarsi.

→ Non far funzionare la pompa per più di 5 minuti quando l'uscita è bloccata.

In caso di assenza di acqua dal lato aspirazione, l'acqua si può surriscaldare nella pompa, ed in caso di fuoriuscita l'acqua calda può causare ustioni.

→ Scollegare la pompa dalla rete elettrica, lasciare raffreddare l'acqua e aprire l'alimentazione dell'acqua nel lato d'aspirazione prima della rimessa in funzione.



PERICOLO! Danni all'udito a causa della rumorosità a scoppio!

→ Il serbatoio non deve essere aperto.

Quando si collega la pompa all'impianto di alimentazione idrica è necessario rispettare le norme sanitarie vigenti a livello locale per evitare il ritorno di acqua non potabile.

→ Si prega di consultare un esperto in campo di norme sanitarie.

Per evitare il rischio di un funzionamento a secco, assicurarsi che il tubo di aspirazione sia sempre ben immerso nel liquido da pompare.

→ Prima di mettere in uso la pompa, riempirla completamente con il liquido da aspirare (2 – 3 litri).

Sabbia o altre sostanze abrasive presenti nel liquido provocano un rapido deterioramento della pompa e ne riducono le prestazioni.

→ Se l'acqua da aspirare è torbida, montare un filtro all'ingresso della pompa.

L'utilizzo di acqua sporca, contenente ad es. sassi, aghi di pini etc. può danneggiare la pompa.

→ Non utilizzare acqua sporca.

2. MONTAGGIO



PERICOLO! Lesione corporea!

Pericolo di procurarsi ferite nel caso in cui il prodotto parta involontariamente.

→ Prima del montaggio, staccare il prodotto dall'alimentazione elettrica.

Posizionamento:

Collocare la pompa in luogo asciutto e piano, in modo che risulti ben stabile.

→ Installare la pompa a una distanza di sicurezza (min. 2 m) dall'acqua.

La pompa deve essere posata in un luogo al riparo dall'umidità e in modo che le aperture di aerazione siano esposte a sufficiente ricambio d'aria. La distanza dalle pareti deve essere di almeno 5 cm. Attraverso le aperture di aerazione non deve essere aspirata sporcizia (ad esempio sabbia o terra).

I raccordi per i tubi di plastica dal lato di aspirazione e di mandata devono essere serrati solo a mano.

Installare la pompa in modo fisso [fig. A1]:

Una piastra di fissaggio ⑫ ad es. di legno (non in dotazione) impedisce lo scivolamento dell'autoclave.

→ Avvitare l'autoclave con tutti i 4 piedi ⑪ sulla piastra di fissaggio ⑫ (si consigliano viti a testa esagonale).

Installare l'autoclave in modo da poter avvicinare un recipiente di raccolta per lo svuotamento della pompa o dell'impianto sotto la vite di scarico ⑧.

Installare possibilmente la pompa più in alto del livello dell'acqua da cui deve essere pompata. Qualora ciò non fosse possibile, installare un rubinetto resistente alla depressione fra la pompa e il tubo di aspirazione.

Nell'installazione fissa in interni per l'alimentazione dell'impianto idrico domestico, per ridurre l'emissione sonora ed evitare danneggiamenti della pompa a causa di sbalzi di pressione, l'autoclave non deve essere collegata in modo fisso alla rete di tubazione con tubi rigidi, bensì tramite tubi flessibili (ad es. tubo flessibile con raccordo).

Per l'installazione fissa, si raccomanda di utilizzare sia per il lato di aspirazione che per il lato di mandata dei rubinetti adatti. Si rivela fondamentale per tutti gli interventi di manutenzione e pulizia o per i periodi in cui la pompa non viene usata.

Collegamento del tubo dal lato di aspirazione [fig. A2]:

Sul lato aspirazione non utilizzare raccordi ad innesto rapido!

→ Dal lato di aspirazione utilizzare un tubo di aspirazione resistente al vuoto, ad es. il **set aspirazione GARDENA art. 1411** o il **tubo di aspirazione per pozzo di estrazione dell'acqua GARDENA art. 1729**.

Si deve utilizzare un tubo di aspirazione con valvola antiriflusso, in modo che il tubo di aspirazione non si svuoti da solo dopo lo spegnimento della pompa.

1. Avvitare la valvola antiriflusso ② nel collegamento del lato di aspirazione ① con la guarnizione circolare ③ in direzione della pompa fino a quando l'arresto ④ si trova sul collegamento del lato di aspirazione ①.
2. Collegare il tubo di aspirazione resistente al vuoto ③ alla valvola antiriflusso ② e avvitare a tenuta d'aria.
3. Ad altezze di aspirazione oltre 4 m, fissare il tubo di aspirazione ③ utilizzando elementi supplementari (ad es. fissandolo a un piolo).
La pompa viene scaricata del peso del tubo di aspirazione.

Collegamento del tubo dal lato di mandata [fig. A3]:

Il collegamento della pompa ④ è provvisto di filettatura interna da 33,3 mm (G 1").

Suggerimento: per la tubazione fissa è necessario prevedere un'installazione in salita, affinché l'acqua nel lato di mandata possa rifluire indietro nella pompa.

L'utilizzo ottimizzato della portata della pompa è ottenuto mediante il collegamento di tubi da 19 mm (3/4") in abbinamento ad es. con il

– **set collegamento pompa GARDENA art. 1752,**

o di tubi da 25 mm (1") con

– **giunto rapido filettato GARDENA con filettatura esterna art. 7115/ tubo di raccordo rapido art. 7103.**

1. Avvitare il raccordo della pompa ⑤ nel collegamento del lato di mandata ④.
2. Collegare il tubo di mandata ⑥ al raccordo della pompa ⑤.

Se si utilizzano altri attacchi, applicare sempre il nastro isolante ⑦ sulla filettatura esterna dei collegamenti.

Nel collegamento parallelo di più di un tubo/accessorio di collegamento suggeriamo di utilizzare il

– **distributore a 2 o 4 vie GARDENA art. 8193/8194, rubinetto a due vie GARDENA art. 940,**

che possono essere avvitati direttamente sul raccordo della pompa ⑤.

3. UTILIZZO



PERICOLO! Lesione corporea!

Pericolo di procurarsi ferite nel caso in cui il prodotto parta involontariamente.

→ Per il collegamento, la regolazione e il trasporto, staccare il prodotto dall'alimentazione elettrica.

Pompaggio dell'acqua [fig. O1/O2]:



ATTENZIONE! Funzionamento a secco della pompa!

→ **Prima di mettere in uso la pompa, riempirla completamente con il liquido da aspirare (2 – 3 litri).**

1. Controllare la pressione nel serbatoio (vedi 4. MANUTENZIONE).
2. Stringere a mano il collegamento a vite ⑥ sul bocchettone di riempimento ⑦.
3. Introdurre acqua tramite il bocchettone di riempimento ⑦ fino allo sfioratore (ca. da 2 a 3 l).
4. Serrare a mano il collegamento a vite ⑥ sul bocchettone di riempimento ⑦ (non utilizzare la pinza).
5. Aprire le eventuali valvole di chiusura presenti nella linea di mandata (accessori di collegamento, acquastop, ecc.).
6. Scaricare l'acqua residua nel tubo flessibile di mandata ⑤ per consentire lo scarico dell'aria nella fase di aspirazione.
7. Collegare la pompa all'alimentazione elettrica.
8. Tenere il tubo di mandata ⑤ min. 1 m perpendicolarmente sulla pompa verso l'alto, premere l'interruttore on/off ⑧ a attendere fino a quando la pompa aspira.

→ **Se la pompa dopo ca. 5 minuti non alimenta acqua, spegnere la pompa (premere l'interruttore on/off ⑧) (vedi 6. ELIMINAZIONE DEI GUASTI).**

Dopo avere raggiunto la pressione max., la pompa si spegne automaticamente. La pompa si avvia automaticamente se viene richiesta acqua quando la pressione scende sotto il valore minimo.

L'altezza massima di autoadescamento indicata di 7 m può essere raggiunta solamente se la pompa è riempita attraverso il bocchettone di riempimento fino al trabocco e il tubo flessibile di mandata ⑤ viene contemporaneamente mantenuto durante la fase di autoadescamento, verso l'alto, in maniera tale da evitare qualsiasi perdita del fluido convogliato dalla pompa attraverso il tubo flessibile di mandata ⑤.

4. MANUTENZIONE



PERICOLO! Lesione corporea!

Pericolo di procurarsi ferite nel caso in cui il prodotto parta involontariamente.

→ **Prima della manutenzione, staccare il prodotto dall'alimentazione elettrica.**

Lavare a fondo la pompa:

Dopo aver pompato acqua contenente cloro si deve lavare a fondo la pompa.

1. Pompate acqua tiepida (max 35 °C) eventualmente con l'aggiunta di un detergente delicato (ad es. detersivo) finché non fuoriesce acqua pulita.
2. Smettere i residui in conformità con le direttive della legge sullo smaltimento dei rifiuti.

Controllo della pressione nel serbatoio [fig. M1]:

Controllare regolarmente la pressione nel serbatoio.

La pressione nel serbatoio di riserva deve essere di ca. 1,5 bar. Per il riempimento dell'aria è necessaria una pompa ad aria/un dispositivo per il gonfiaggio per pneumatici con indicatore di pressione (manometro).

1. Svitare il coperchio di protezione ⑬.
2. Aprire tutti i punti di prelievo.
Il lato di mandata non ha più pressione.
3. Applicare la pompa dell'aria/il gonfiatore sulla valvola del serbatoio ⑭ e introdurre aria fino a quando la pompa dell'aria/il gonfiatore indica ca. 1,5 bar.
4. Riavvitare il coperchio di protezione ⑬.

5. CONSERVAZIONE

Messa fuori servizio [fig. S1]:

La pompa non è resistente al gelo!

Il prodotto deve essere conservato in modo non accessibile ai bambini.

1. Staccare la pompa dall'alimentazione elettrica.
2. Chiudere eventualmente tutti i rubinetti dal lato aspirazione.
3. Aprire tutti i punti di prelievo.
Il lato di mandata non ha più pressione.

- Aprire il collegamento a vite ⑥ sul bocchettone di riempimento ⑦ e la vite di scarico dell'acqua ⑧.
La pompa viene svuotata.
- Conservare la pompa in un luogo asciutto, chiuso e riparato dal gelo.

Smaltimento:

(ai sensi della direttiva 2012/19/UE)



Il prodotto non può essere smaltito insieme ai normali rifiuti domestici. Deve essere smaltito in base alle prescrizioni ambientali localmente applicabili.

IMPORTANTE!

→ Smaltire il prodotto nel o tramite il punto di raccolta locale per il riciclaggio.

6. ELIMINAZIONE DEI GUASTI



PERICOLO! Lesione corporea!

Pericolo di procurarsi ferite nel caso in cui il prodotto parta involontariamente.

→ Staccare il prodotto dall'alimentazione elettrica prima di eliminare i guasti.

Sblocco della turbina [fig. T1]:

Se la turbina si blocca a causa dei depositi di sporco, procedere come segue:

→ Ruotare l'albero della girante ⑩ con un giravite.
La turbina si sblocca.

Pulizia del filtro [fig. T2]:

Se la pompa non si avvia o se si arresta improvvisamente durante il funzionamento, la causa potrebbe essere un filtro otturato.

- Allentare il collegamento a vite ⑮.
- Svitare il filtro ⑯.
- Pulire il filtro ⑯ sotto l'acqua corrente.
- Rimontare il filtro ⑯ eseguendo le operazioni in senso inverso.

Problema	Possibile causa	Rimedio
La pompa è in funzione, ma non aspira	Il tubo di aspirazione è difettoso non è stagno.	→ Controllare se il tubo di aspirazione è danneggiato e sfiatarlo a tenuta d'aria.
	La pompa non è stata riempita con acqua.	→ Riempire la pompa (vedi 3. UTILIZZO).
	In fase di autoadescamento il liquido con cui si è riempita pompa si riversa nel tubo di mandata.	→ 1. Riempire di nuovo la pompa (vedi 3. UTILIZZO). 2. Nella nuova messa in uso tenere il tubo di mandata ca. 1 m perpendicolarmente sulla pompa verso l'alto fino a quando la pompa aspira.
	Per un collegamento a tenuta perfetta si consiglia di utilizzare tubi di aspirazione GARDENA (vedi 8. ACCESSORI).	
	Il bocchettone di adescamento non è ben chiuso.	→ Controllare la guarnizione (evtl. sostituirla) e stringere il collegamento a vite (non utilizzare la pinza).
	L'aria non fuoriesce perché il tubo di mandata è bloccato o contiene acqua residua.	→ Aprire le eventuali valvole di chiusura presenti nella linea di mandata (ad es. lance) e svuotare tubo di mandata.
	Non sono stati rispettati i tempi di attivazione.	→ Accendere la pompa e attendere fino a 5 minuti.
	Il filtro o la valvola antiriflusso del tubo di aspirazione sono otturati.	→ Pulire il filtro e la valvola antiriflusso.
	Altezza di autoadescamento troppo alta.	→ Ridurre l'altezza di autoadescamento.
	Per evitare problemi di aspirazione, si raccomanda di usare gli speciali tubi GARDENA con valvola antiriflusso (vedi 8. ACCESSORI) e di adescare sempre la pompa prima di attivarla.	
La pompa non entra in funzione o si arresta improvvisamente	L'interruttore termico di sicurezza ha disinserto la pompa per motivi di sovraccarico.	→ Pulire il filtro. Fare attenzione alla temperatura massima del liquido (35 °C).

Problema	Possibile causa	Rimedio
La pompa non entra in funzione o si arresta improvvisamente	Pompa senza corrente.	→ Controllare i fusibili e le connessioni elettriche.
	Il dispositivo di protezione per corrente di guasto si è azionato.	→ Staccare la pompa dalla rete e rivolgersi all'Assistenza Clienti GARDENA.
	La pompa non è accesa.	→ Premere l'interruttore on/off su on.
La pompa è in funzione, ma la mandata diminuisce di colpo	L'estremità del tubo di aspirazione non è nell'acqua.	→ Immergere più profondamente in acqua l'estremità del tubo di aspirazione.
	Filtro di aspirazione o valvola antiriflusso intasato/a.	→ Pulire il filtro di aspirazione e la valvola antiriflusso.
	Il collegamento sul lato aspirazione non è stagno.	→ Eliminare la perdita di ermeticità.
	Girante bloccata.	→ Allentare la girante.
Emissioni sonore nei pressi delle parti idrauliche	In elevate portate (ad esempio, uscita aperta nel tubo flessibile, senza apparecchio collegato), nella parte idraulica della pompa può verificarsi una certa rumorosità. Ciò non costituisce alcun rischio né provoca dei danneggiamenti alla pompa. Il rumore può essere eliminato variando lievemente la portata (ad esempio, lieve apertura/chiusura di un apparecchio collegato).	
La pompa si attiva e si disattiva troppo spesso	La membrana del serbatoio è danneggiata.	→ Fare sostituire la membrana del serbatoio dall'Assistenza Clienti GARDENA.
	La pressione nel serbatoio è troppo bassa.	→ Introdurre nuova aria nel serbatoio.
	Perdita sul lato pressione.	→ Eliminare la perdita di ermeticità dal lato di mandata.



NOTA: rivolgersi, in presenza di altri problemi, all'Assistenza Clienti GARDENA di competenza. Le riparazioni possono essere eseguite solamente dall'Assistenza Clienti GARDENA così come da rivenditori specializzati che sono autorizzati da GARDENA.

7. DATI TECNICI

Autoclave	Unità	Valore (art. 9023)
Potenza nominale	W	800
Corrente di rete	V (AC)	230
Frequenza di rete	Hz	50
Mandata max.	l/h	3700
Pressione max. / Prevalenza max.	bar / m	4,1 / 41
Altezza max. di autoadescamento	m	7
Pressione di lavoro p(W) (pressione di immissione ed emissione)	bar	1,5 – 2,8
Pressione interna ammissibile (lato di mandata)	bar	6
Cavo di collegamento	m	1,5 (H07RN-F)
Peso	kg	13,1
Livello di emissione sonora L_{WA}¹⁾ misurata/garantita	dB(A)	78 / 82
Incertezza k_{WA}²⁾		3,58
Temperatura max. del liquido da pompare	°C	35

Procedura di misurazione secondo: ¹⁾ RL 2000/14/EU ²⁾ ISO 4871

8. ACCESSORI

GARDENA Tubi di aspirazione	Flessibili e resistenti al vuoto, con diametro da 19 mm (3/4") o da 25 mm (1") (art. 1720/1721), disponibili a metraggio senza accessori o in confezione a lunghezza fissa (art. 1411/1418) completa di raccordi.	
GARDENA Raccordo filettato per tubo di aspirazione	Per l'allacciamento nel lato di aspirazione.	art. 1723/1724
GARDENA Set collegamento pompa	Per l'allacciamento nel lato di mandata.	art. 1750/1752

GARDENA Filtro di aspirazione con valvola antiriflusso	Per accessoriare il tubo di aspirazione a metraggio.	art. 1726/1727/1728
GARDENA Filtro ingresso pompa	Particolarmente indicato quando l'acqua da pompare contiene sabbia e impurità.	art. 1730/1731
GARDENA Tubo di aspirazione per fontana a battente	Per collegare la pompa a fontane a battente od a tubi rigidi. Lunghezza 0,5 m. Con filettatura interna da 33,3 mm (G1) su entrambi i lati.	art. 1729
GARDENA Aspirazione galleggiante	Per aspirare acqua sotto la superficie senza sporcizia.	art. 1417
GARDENA Raccordo pompa con filettatura	Per il collegamento del sistema di raccorderia GARDENA dal lato di mandata.	art. 1745

9. SERVIZIO/GARANZIA

Servizio:

Prendere contatto all'indirizzo sul retro.

Dichiarazione di garanzia:

In caso di reclami in garanzia, all'utente non viene addebitato alcun importo per i servizi forniti.

GARDENA Manufacturing GmbH, per tutti i nuovi prodotti originali GARDENA, fornisce una garanzia di 2 anni che decorre dal primo acquisto presso il rivenditore, se i prodotti sono stati impiegati esclusivamente per l'uso privato. La presente garanzia del produttore non si applica a prodotti acquistati sul mercato secondario. Tale garanzia fa riferimento ai difetti essenziali del prodotto che sono da ricondurre, in modo provato, a carenze del materiale o di fabbricazione. La garanzia verrà espletata mediante la fornitura di un prodotto sostitutivo completamente funzionale o la riparazione del prodotto difettoso da inviare gratuitamente a GARDENA; ci riserviamo il diritto di scegliere tra le seguenti opzioni. Questo servizio è soggetto alle seguenti disposizioni:

- Il prodotto è stato usato per lo scopo previsto secondo le indicazioni contenute nelle istruzioni di funzionamento.
- L'acquirente o altre persone non hanno provato ad aprire o a riparare il prodotto.
- Per il funzionamento del prodotto sono stati utilizzati solo ricambi e parti usurate originali GARDENA.
- Esibizione della ricevuta di acquisto.

Restano escluse dalla garanzia l'usura normale di parti e componenti (ad esempio su lame, elementi di fissaggio di lame, turbine, lampadine, cinghie trapezoidali e dentate, giranti, filtri d'aria, candele di accensione), modifiche estetiche nonché parti usurate e materiali di consumo.

La presente garanzia del produttore è limitata alla fornitura di ricambi e alla riparazione secondo le condizioni sopra riportate. La garanzia del produttore non giustifica altri diritti nei nostri confronti, in quanto produttore, ad esempio al risarcimento danni. La presente garanzia del produttore **non** intacca ovviamente i diritti alla prestazione di garanzia esistenti, per legge e contratto, nei confronti del rivenditore/venditore.

La garanzia del produttore è soggetta al diritto della Repubblica Federale di Germania.

In caso di garanzia si prega di inviare il prodotto difettoso, con affrancatura sufficiente, assieme a una copia della ricevuta di acquisto e una descrizione dell'errore, all'indirizzo del servizio di assistenza GARDENA.

Parti usurate:

La girante e la membrana sono parti di usura e come tali sono escluse dalla garanzia.

ES Estación de Bombeo con Calderín PTU 3700/4

1. SEGURIDAD	35
2. MONTAJE	36
3. MANEJO	37
4. MANTENIMIENTO	37
5. ALMACENAMIENTO	37
6. SOLUCIÓN DE AVERÍAS	37
7. DATOS TÉCNICOS	38
8. ACCESORIOS	38
9. SERVICIO/GARANTÍA	38

Traducción de las instrucciones de empleo originales.



Los niños a partir de los 8 años y en adelante así como personas con discapacidad física, sensoria o mental, o bien con falta de experiencia y conocimientos sólo pueden usar el producto bajo la supervisión de una persona responsable, o si son instruidas en cuanto al empleo seguro del producto y comprenden los posibles peligros resultantes. Los niños deberán ser vigilados para asegurarse de que no pueden jugar con el producto. Los niños sólo pueden limpiar o mantener el producto bajo vigilancia de una persona responsable. El uso de este producto está indicado para jóvenes mayores de 16 años. Nunca utilice el producto si usted está cansado o enfermo, ha tomado alcohol, drogas o medicinas.

Uso adecuado:

La **Estación de bombeo con calderín GARDENA** ha sido concebida para bombear agua subterránea y agua de lluvia, agua corriente y agua clorada en jardines domésticos y de aficionados privados.

Cuando los consumidores están abiertos (por ejemplo, un grifo), la presión puede fluctuar entre los rangos de conexión y desconexión en función del caudal.

Líquidos que se pueden bombear:

La estación de bombeo con calderín GARDENA solo debe utilizarse para el bombeo de agua.

En caso de empleo de la bomba para aumentar la presión no se deberá superar la presión interior máxima y admisible de 6 bar (del lado de la presión). Para ello se ha de sumar la presión de salida a la presión de la bomba.

– Ejemplo:

Presión en el grifo = 1,9 bar,
presión máx. de la estación de bombeo con calderín = 4,1 bar,
presión total = 6,0 bar.

El producto no se ha concebido para un funcionamiento de larga duración (circulación continua).



¡PELIGRO! ¡Lesiones corporales!

→ No está permitido el uso de la bomba en aguas salinas, aguas sucias, líquidos corrosivos, fácilmente inflamables o explosivos (p. ej., gasolina, petróleo, nitrodiluyentes), aceites, fuel y productos alimenticios.

1. SEGURIDAD

¡IMPORTANTE!

Lea las instrucciones de uso y guárdelas a mano para su consulta posterior.

Explicación de los símbolos en el producto:



Lea las instrucciones de empleo.

Avisos generales de seguridad

Seguridad eléctrica



¡PELIGRO! ¡Descarga eléctrica!

Riesgo de lesión por corriente eléctrica.

→ El producto se debe alimentar a través de un dispositivo de corriente residual (RCD) con una corriente nominal residual de funcionamiento no superior a 30 mA.



¡PELIGRO! ¡Riesgo de lesión!

Riesgo de lesión por corriente eléctrica.

→ Desconecte el producto de la red eléctrica antes de realizar trabajos de mantenimiento o de sustituir componentes. La toma de corriente debe encontrarse dentro de su campo visual.

Funcionamiento seguro

La temperatura del agua no debe superar los 35 °C.

Si se encuentran personas en el agua, no debe utilizarse la bomba.

La presencia de suciedad en el líquido puede deberse a una fuga de lubricante.

Interruptor diferencial

Disyuntor térmico de seguridad:

En caso de sobrecarga, el disyuntor térmico integrado para proteger el motor desconecta la bomba. Cuando el motor se ha enfriado suficientemente, la bomba vuelve a estar lista para el funcionamiento.

Avisos adicionales de seguridad

Seguridad eléctrica



¡PELIGRO! ¡Parada cardíaca!

Este producto genera un campo electromagnético durante el funcionamiento. Este campo puede influir, bajo determinadas circunstancias, en el modo de funcionamiento de implantes médicos activos o pasivos. Con el fin de evitar el riesgo de situaciones que pudieran conllevar lesiones graves o incluso mortales, las personas que lleven un implante médico deberán consultar al médico y fabricante del implante antes de usar este producto.

Cable

En el caso de utilizar cables de prolongación, se deben tener en cuenta las secciones transversales mínimas de la siguiente tabla:

Tensión	Longitud del cable	Sección transversal
230 – 240 V/50 Hz	Hasta 20 m	1,5 mm ²
230 – 240 V/50 Hz	20 – 50 m	2,5 mm ²



¡PELIGRO! ¡Descarga eléctrica!

Riesgo de lesión por corriente eléctrica.

→ **Desconecte el producto de la red eléctrica antes de ponerlo fuera de servicio, realizar trabajos de mantenimiento o subsanar averías.**

La bomba debe instalarse sobre un firme estable, a resguardo de inundaciones, y debe asegurarse para evitar su caída. Instale la bomba a una distancia (mín. 2 m) segura con respecto al líquido a bombear. Como medida de seguridad adicional, se puede utilizar un interruptor de protección personal autorizado.

→ Aconsejamos consultar con su electricista.

Si la línea de conexión a la red de este aparato presentara daños, se deberá sustituir por el fabricante o su servicio técnico o por una persona con una formación equivalente, con el fin de evitar así posibles peligros.

Proteja el enchufe a la red y el cable de conexión a la red contra el calor, aceites y cantos agudos.

No utilice el cable para transportar la bomba ni para desenchufar la toma de la base.

No abrir el interruptor manométrico. Si el interruptor manométrico está averiado, póngase en contacto con el servicio técnico de GARDENA.

No exponga la bomba a la lluvia. No debe utilizarse la bomba en ambiente húmedo.

Compruebe a intervalos regulares de tiempo la tubería de conexión.

Antes de cada uso, se debe efectuar un control visual de la bomba (en especial del cable de conexión a la red y del enchufe a la red).

No está permitido el uso de una bomba defectuosa. En caso de defectos, debe hacerse controlar la bomba por el servicio postventa de GARDENA.

Si se utilizan nuestras bombas con un generador, deberán observarse las advertencias del fabricante del generador.

Seguridad personal



¡PELIGRO! ¡Peligro de asfixia!

Las piezas pequeñas se pueden ingerir con facilidad. Los niños pequeños corren el riesgo de asfixiarse con la bolsa. Por este motivo, mantenga a los niños pequeños alejados del lugar de montaje.



¡PELIGRO! ¡Peligro de lesiones por agua caliente!

En el funcionamiento durante largo tiempo (> 5 min.) con el lado de impulsión cerrado, se puede calentar el agua en la bomba y se pueden producir quemaduras por el agua caliente.

→ La bomba no debe funcionar más de 5 min. con el lado presión cerrado.

Si en el lado de aspiración no hay alimentación de agua, el agua que se encuentra en la bomba se puede calentar y provocar lesiones al salir.

→ **Desconecte la bomba de la red de corriente a través del fusible doméstico, deje enfriar el agua y, antes de volver a poner en funcionamiento, cerciéndose de que hay suministro de agua desde el lado de aspiración.**



¡PELIGRO! Riesgo de sufrir daños auditivos por estallido.

→ **No abrir el depósito.**

Al conectar la bomba a la instalación de agua se deben cumplir las normas sanitarias específicas del país, para evitar la aspiración de agua no potable.

→ Consulte a un especialista en sanidad.

Para evitar un funcionamiento en vacío de la bomba, procure que el extremo de la manguera de succión esté siempre dentro del líquido a bombear.

→ Antes de cada puesta en servicio se ha de llenar la bomba hasta el tope con cerca de 2 a 3 ltrs. de líquido a bombear.

Arenas y otras materias abrasivas dentro del líquido a bombear causan un desgaste prematuro y disminuyen el rendimiento.

→ Para aguas arenosas utilice un filtro de la bomba.

El bombeo de agua ensuciada, por ej. de piedras, pinocha y otros puede provocar daños en bomba.

→ No bombee agua ensuciada.

2. MONTAJE



¡PELIGRO! ¡Lesiones corporales!

Peligro de lesiones si el producto se pone en marcha accidentalmente.

→ **Desenchufe el producto del suministro de corriente eléctrica antes de montarlo.**

Instalación de la bomba:

El lugar de instalación debe ser firme y seco para garantizar la estabilidad de la bomba.

→ Instale la bomba a una distancia segura (mínimo de 2 m) del agua. La bomba se debe instalar en un lugar con una humedad atmosférica escasa y una ventilación suficiente en la zona de las aperturas de ventilación. La distancia hasta la paredes debe ser, al menos, de 5 cm. La suciedad (p. ej. la arena o tierra) no debe ser aspirada a través de las aperturas de ventilación.

Las piezas de conexión de plástico en el lado de aspiración y de presión solo deben apretarse a mano.

Instalación fija de la bomba [fig. A1]:

Utilice una placa de fijación ⑫, por ejemplo, una plancha de madera (no incluida en el volumen de suministro) para evitar que la estación de bombeo con calderín se desplace.

→ Atornille los 4 pies ⑪ de la estación de bombeo con calderín sobre una placa de fijación ⑫ (se recomienda el uso de tornillos de hexágono interior).

Coloque la estación de bombeo con calderín de modo que se pueda introducir un recipiente colector grande adecuado para vaciar la bomba o la instalación debajo del tapón de desagüe ⑨.

A ser posible, instale la bomba a un nivel más alto que la superficie del agua que se quiere bombear. Si esto no es posible, instale una válvula de cierre resistente a la depresión entre la bomba y la manguera de aspiración.

Si se instala de forma fija en interiores para el suministro de agua, la estación de bombeo con calderín debe conectarse a las tuberías mediante mangueras flexibles (por ejemplo, un tubo flexible blindado) y no tubos rígidos, para reducir los ruidos y evitar los daños en la bomba debidos a golpes de presión.

En instalaciones fijas, tanto por el lado de aspiración como por el lado de presión, utilice válvulas de cierre apropiadas. Importante para trabajos de mantenimiento y limpieza o para parar las bombas.

Conexión de la manguera en el lado de aspiración [fig. A2]:

¡No utilice mangueras ni conectores en la boca de succión!

→ Utilice una manguera de aspiración resistente al vacío en el lado de aspiración, por ejemplo, **Equipo de aspiración GARDENA, ref. 1411** o **Manguera de aspiración GARDENA, ref. 1729**.

Para evitar que la manguera de aspiración se vacíe automáticamente al desconectar la bomba debe utilizarse una manguera de aspiración con válvula antirretorno.

1. Atornille la válvula antirretorno ② a la pieza de conexión del lado de aspiración ① con la junta tórica ⑩ orientada hacia la bomba hasta que el tope ③ esté en contacto con el conector del lado de aspiración ①.
2. Conecte la manguera de aspiración resistente al vacío ③ a la válvula antirretorno ② y atornillela de forma hermética.
3. Si la altura de aspiración es superior a 4 m, sujete adicionalmente la manguera de aspiración ③ (por ejemplo, a un poste de madera).
De este modo, la bomba no debe soportar el peso de la manguera de aspiración.

Conexión de la manguera en el lado de presión [fig. A3]:

La pieza de conexión de la bomba ④ está equipada con una rosca interior de 33,3 mm (G 1").

Consejo: en tuberías fijas, estas se deben colocar con pendiente ascendente, para que el agua pueda volver a fluir a la bomba en el lado de presión.

La capacidad de bombeo óptima de la bomba se consigue conectando mangueras de 19 mm (3/4") con, por ejemplo:

– **Set de conexión para bombas GARDENA, ref. 1752,**

o conectando mangueras de 25 mm (1") con

– **GARDENA Pieza roscada de acoplamiento rápido GARDENA con rosca macho, ref. 7115/Conector rápido, ref. 7103.**

1. Atornille la pieza de conexión de la bomba ④ al conector del lado de presión ④.
2. Conecte la manguera de presión ⑤ con la pieza de conexión de la bomba ④.

Si utiliza otros conectores, use cinta de sellado ⑥ en la rosca macho de las piezas de conexión.

Si conecta más de una manguera/accesorio simultáneamente, se recomienda el uso de

– **Distribuidor 2 vías o 4 vías GARDENA, ref. 8193/8194, Distribuidor doble GARDENA, ref. 940,**

que pueden atornillarse directamente a la pieza de conexión de la bomba ④.

3. MANEJO



¡PELIGRO! ¡Lesiones corporales!

Peligro de lesiones si el producto se pone en marcha accidentalmente.

→ **Desconecte el producto del suministro de corriente eléctrica antes de conectarlo, ajustarlo o transportarlo.**

Bombeo de agua [fig. O1/O2]:



¡ATENCIÓN! ¡Funcionamiento en seco de la bomba!

→ **Antes de cada puesta en servicio se ha de llenar la bomba hasta el tope con cerca de 2 a 3 litros de líquido a bombear.**

1. Compruebe la presión en el depósito (consulte 4. MANTENIMIENTO).
2. Abra el cierre de rosca ⑥ en el orificio de llenado ⑦ desenroscándolo con la mano.
3. Llene agua por el orificio de llenado ⑦ hasta el rebosadero (aprox. de 2 a 3 l).
4. Cierre el cierre de rosca ⑥ en el orificio de llenado ⑦ enroscándolo con la mano (no utilice tenazas).
5. Abra las válvulas de cierre que pueda haber en la línea de impulsión (dispositivos de conexión, elementos para detener el agua, etc.).
6. Vacíe el agua restante de la manguera de presión ⑤ para que pueda salir el aire durante la aspiración.
7. Conecte la bomba al suministro de corriente eléctrica.
8. Levante y sostenga la manguera de presión ⑤ a 1 m como mínimo verticalmente por encima de la bomba, pulse el interruptor de encendido/apagado ⑧ y espere hasta que la bomba se haya cebado.

→ **Si la bomba no bombea agua transcurridos aprox. 5 minutos, desconecte la bomba (pulse el interruptor de encendido/apagado ⑧) (consulte 6. SOLUCIÓN DE AVERÍAS).**

Al alcanzar la presión máxima, la bomba se desconecta automáticamente. Cuando la presión cae por debajo del valor de presión mínimo al extraer agua, la bomba se conecta automáticamente.

La altura de autoaspiración máxima indicada de siete metros solamente puede alcanzarse si la bomba se encuentra llena por encima de la tabuladora de llenado hasta el rebosadero y la manguera de presión ⑤ se mantiene durante el proceso de autoaspiración tan alta como sea necesario para que ninguna cantidad del medio a transportar pueda evacuarse de la bomba a través de manguera a presión misma ⑤.

4. MANTENIMIENTO



¡PELIGRO! ¡Lesiones corporales!

Peligro de lesiones si el producto se pone en marcha accidentalmente.

→ **Desenchufe el producto del suministro de corriente eléctrica antes de someterlo a trabajos de mantenimiento.**

Enjuague de la bomba:

Si se ha bombeado agua clorada, es necesario enjuagar la bomba.

1. Bombee agua templada (máx. 35 °C), a la que puede añadir un detergente suave (p.ej., líquido lavavajillas), hasta que el agua bombeada salga clara.
2. Elimine los restos siguiendo las pautas de la ley de eliminación de residuos.

Comprobación de la presión en el depósito [fig. M1]:

Compruebe regularmente la presión en el depósito.

La presión en el depósito de reserva debe alcanzar aprox. 1,5 bar. Para rellenar de aire es necesaria una bomba de aire/inflador de neumáticos con indicador de presión (manómetro).

1. Desenrosque la cubierta protectora ⑩.
2. Abra todos los reguladores de presión.
El lado de presión se despresuriza.
3. Coloque la bomba de aire/el inflador de neumáticos en la válvula del depósito ⑪ y rellene de aire hasta que el indicador de presión de la bomba de aire/el inflador de neumáticos indique aprox. 1,5 bares.
4. Vuelva a enroscar la cubierta protectora ⑩.

5. ALMACENAMIENTO

Puesta fuera de servicio [fig. S1]:

¡La bomba no está protegida contra las heladas!

El producto se deberá guardar fuera del alcance de los niños.

1. Desenchufe la bomba del suministro de corriente eléctrica.
2. Cierre todas las válvulas de cierre que haya en el lado de aspiración.
3. Abra todos los reguladores de presión.
El lado de presión se despresuriza.
4. Abra el cierre de rosca ⑥ en el orificio de llenado ⑦ y el tapón de desagüe ⑨.
La bomba se vacía.
5. Guarde la bomba en un lugar seco, cerrado y a prueba de heladas.

Cómo eliminar el producto usado:

(según normativa Directiva 2012/19/UE)



El producto no deberá eliminarse con la basura doméstica normal. Se deberá eliminar según las normativas medioambientales vigentes locales.

¡IMPORTANTE!

→ Elimine el producto a través o por medio del puesto recolector de reciclaje del municipio respectivo.

6. SOLUCIÓN DE AVERÍAS



¡PELIGRO! ¡Lesiones corporales!

Peligro de lesiones si el producto se pone en marcha accidentalmente.

→ **Desenchufe el producto del suministro de corriente eléctrica antes de solucionar problemas.**

Soltar la rueda motriz [fig. T1]:

Una hélice atascada debido a la suciedad puede soltarse.

→ Gire el eje del rodete ⑩ con un destornillador.
De tal manera, la turbina se desbloqueará.

Limpieza del filtro [fig. T2]:

Si la bomba no se pone en marcha o se detiene súbitamente durante el funcionamiento, el filtro puede estar obstruido.

1. Suelte la unión roscada ⑬.
2. Desenrosque el filtro ⑭.
3. Lave el filtro ⑭ con agua abundante.
4. Vuelva a montar el filtro ⑭ procediendo en la secuencia inversa.

Problema	Posible causa	Solución
La bomba funciona pero no extrae	Defecto en el conducto de succión.	→ Compruebe la presencia de daños en la línea de aspiración y obtúrela herméticamente.

Problema	Posible causa	Solución
La bomba funciona pero no extrae	La bomba no se ha llenado con agua.	→ Llène la bomba (consulte 3. MANEJO).
	El líquido a bombear se escapa por la manguera conectada lado presión durante el proceso de extracción.	→ 1. Llène de nuevo la bomba (consulte 3. MANEJO). 2. Al volver a poner en marcha la bomba, levante y sostenga la manguera de presión a 1 m como mínimo verticalmente por encima de la bomba hasta que esta se haya cebado.
	Una unión estanca se consigue utilizando mangueras de succión GARDENA, consulte 8. ACCESORIOS.	
	La tapa del manguito no es estanca.	→ Compruebe la junta (sustituir en caso necesario) y apriete la unión roscada (no utilice tenazas).
	El aire no puede evacuarse ya que el lado presión está cerrado o hay agua restante en el tubo de presión.	→ Abra las válvulas de cierre que pueda haber en la línea de impulsión (por ejemplo, pistola) o vacíe la manguera de presión.
	No se ha respetado el tiempo de espera.	→ Conecte la bomba y espere 5 minutos como máximo.
La bomba no arranca o se para bruscamente durante la marcha	Obstrucción del filtro o de la válvula antirretorno.	→ Limpie el filtro o la válvula antirretorno.
	Altura de aspiración demasiado elevada.	→ Reduzca la altura de aspiración.
	En los demás problemas de succión utilizar mangueras de succión GARDENA con válvula antirretorno (consulte 8. ACCESORIOS) y antes de cada puesta en servicio llenar la bomba con líquido a bombear a través del manguito de llenado.	
	El disyuntor térmico de seguridad ha desconectado la bomba por sobrecalentamiento.	→ Limpie el filtro. Tenga en cuenta que el líquido no puede superar una temperatura máxima de 35 °C
	Bomba sin corriente.	→ Compruebe los fusibles y las conexiones eléctricas por enchufe.
	Se ha disparado el interruptor diferencial RCD (corriente residual).	→ Desconecte la bomba de la red eléctrica y diríjase al servicio técnico de GARDENA.
La bomba marcha, pero la potencia desciende bruscamente	La bomba no está conectada.	→ Pulse el interruptor de encendido/apagado y colóquelo en la posición On.
	El extremo de la manguera de aspiración no está en el agua.	→ Sumerja el extremo de la manguera de aspiración en el agua.
	Filtro de aspiración o válvula antirretorno obstruido/a.	→ Limpie el filtro de aspiración o la válvula antirretorno.
	Fugas en el lado de aspiración.	→ Elimine la falta de estanqueidad.
Producción de ruido en la zona del sistema hidráulico	Rueda motriz bloqueada.	→ Suelte el rodete.
	En caso de un paso elevado (p. ej. salida de manguera abierta, sin aparato de conexión) se puede producir ruido en el área del sistema hidráulico de la bomba. Este ruido no representa problema alguno ni conlleva daños en la bomba. El ruido puede eliminarse cambiando un poco el paso (p. ej. abriendo/cerrando ligeramente un aparato de conexión).	
La bomba se conecta y desconecta con demasiada frecuencia	La membrana del depósito está dañada.	→ Póngase en contacto con el servicio técnico de GARDENA para sustituir la membrana del depósito.
	La presión en el depósito es insuficiente.	→ Rellene el depósito de aire.
	Fuga en el lado de presión.	→ Elimine la falta de estanqueidad en el lado de presión.



NOTA: En caso de avería, rogamos dirigirse a su Centro de Servicio Técnico de GARDENA. Únicamente los Centros de Servicio Técnico de GARDENA, así como los distribuidores autorizados por GARDENA, pueden realizar reparaciones en sus productos.

7. DATOS TÉCNICOS

Estación de Bombeo con Calderín	Unidad	Valor (ref. 9023)
Potencia nominal	W	800

Estación de Bombeo con Calderín	Unidad	Valor (ref. 9023)
Tensión a la red	V (AC)	230
Frecuencia de la red	Hz	50
Caudal máx.	l/h	3700
Presión máx./altura máx. de elevación	bar / m	4,1 / 41
Autosucción máx.	m	7
Presión de trabajo p(W) (de presión de conexión a presión de desconexión)	bar	1,5 – 2,8
Presión interna admisible (lado de presión)	bar	6
Cable de conexión	m	1,5 (H07RN-F)
Peso	kg	13,1
Nivel de potencia acústica $L_{WA}^{1)}$ medido/garantizado	dB(A)	78 / 82
Inseguridad $k_{WA}^{2)}$		
Temperatura máx. del medio	°C	35

Método de medición: ¹⁾ RL 2000/14/EU ²⁾ ISO 4871

8. ACCESORIOS

Mangueras de succión GARDENA	A prueba de doblado y vacío, a elegir, disponible como género al metro, ref. 1720/1721 (19 mm (3/4")/25 mm (1")) sin griferías de conexión o longitud fija ref. 1411/1418 completo con griferías de conexión.	
Adaptador para tubos flexibles GARDENA	Para la conexión del lado de aspiración.	ref. 1723/1724
Set de conexión para bombas GARDENA	Para la conexión del lado de presión.	ref. 1750/1752
Filtro de succión con stop antirretorno GARDENA	Para equipar la manguera de succión por metros.	ref. 1726/1727/1728
Filtro de la bomba GARDENA	Se aconseja especialmente para aguas arenosas.	ref. 1730/1731
Manguera de aspiración para pozos GARDENA	Para la conexión en vacío de la bomba a un pozo. Longitud 0,5 m. Con rosca interior por ambos lados de 33,3 mm (G 1).	ref. 1729
Aspirador flotante GARDENA	Para aspirar la suciedad bajo la superficie del agua.	ref. 1417
Adaptador para bombas de superficie GARDENA	Para la conexión del sistema de conexión GARDENA en el lado de presión.	ref. 1745

9. SERVICIO/GARANTÍA

Servicio:

Póngase en contacto por favor con la dirección postal indicada en el dorso.

Declaración de garantía:

En el caso de una reclamación de garantía, no se le aplicará ningún cargo por los servicios prestados.

GARDENA Manufacturing GmbH concede para todos los productos nuevos originales GARDENA una garantía de 2 años a partir de la fecha de compra al distribuidor, siempre y cuando los productos hayan sido utilizados exclusivamente para usos particulares. Esta garantía de fábrica no está disponible para productos adquiridos en el mercado paralelo. Esta garantía cubre todos los defectos esenciales del producto que hayan sido originados de manera demostrable por defectos de materiales o de fabricación. Esta garantía se cumple suministrando un producto de sustitución totalmente funcional o reparando el producto defectuoso que nos envíe de forma gratuita, nos reservamos el derecho a elegir entre estas dos opciones. Este servicio está sujeto a las siguientes disposiciones:

- El producto se ha utilizado para el propósito previsto, según las recomendaciones que aparecen en las instrucciones de operación.
- Ni el cliente ni terceros han intentado abrir o reparar el producto.
- Para el funcionamiento se han utilizado exclusivamente recambios y piezas de desgaste originales de GARDENA.
- Se presenta el tique de compra.

El deterioro gradual por efecto del uso de las piezas y componentes (por ejemplo, cuchillas, piezas de sujeción de las cuchillas, turbinas, bombillas, correas trapezoidales y dentadas, rodetes, filtros de aire, bujías), los cam-

bios de aspecto y las piezas de desgaste y consumo frecuente quedan excluidas de la garantía.

Esta garantía de fábrica se limita al suministro de recambios y a la reparación conforme a las condiciones mencionadas anteriormente. La garantía de fábrica no puede utilizarse como base para reclamar otros derechos al fabricante, como una indemnización por daños y perjuicios. Esta garantía de fábrica **no** afecta los derechos de garantía legal y contractual existentes frente al distribuidor/vendedor.

La garantía de fábrica está sujeta a la legislación de la República Federal de Alemania.

Si su caso queda cubierto por la garantía, envíe en un paquete debidamente franqueado el producto defectuoso, junto con una copia del tique de compra y una descripción del defecto, a la dirección del servicio de atención al cliente de GARDENA.

Piezas de desgaste:

El rodete y la membrana son piezas de desgaste y, por lo tanto, están excluidas de la garantía.

PT Bomba doméstica PTU 3700/4

1. SEGURANÇA	39
2. MONTAGEM	40
3. FUNCIONAMENTO	40
4. MANUTENÇÃO	41
5. ARMAZENAMENTO	41
6. RESOLUÇÃO DE AVARIAS	41
7. DADOS TÉCNICOS	42
8. ACESSÓRIOS	42
9. ASSISTÊNCIA/GARANTIA	42

Tradução do manual de instruções original.



Este produto pode ser usado por crianças com idade superior a 8 anos e por pessoas com capacidades físicas, sensoriais ou mentais reduzidas ou com insuficiente experiência e conhecimentos, quando estas sejam supervisionadas ou recebam instruções relativamente ao uso do aparelho e compreendam os perigos daí resultantes. As crianças não devem brincar com o produto. A limpeza e a manutenção pelo utilizador não devem ser realizadas por crianças sem supervisão. Recomendamos que o produto seja usado apenas por pessoas com idade igual ou superior a 16 anos. Nunca utilize o produto se estiver cansado, doente ou sob a influência de álcool, drogas ou medicamentos.

Utilização prevista:

A Bomba doméstica GARDENA pode ser utilizada para abastecer água da chuva, água canalizada e água com cloro a jardins privados e de lazer.

Com os consumidores abertos (por ex. torneira de água) podem ocorrer oscilações na pressão entre o intervalo de ligação e de desconexão em determinadas quantidades de fluxo.

Líquidos a bombear:

Com a bomba doméstica GARDENA apenas é possível abastecer água.

Ao utilizar a bomba para aumento de pressão, não pode ser ultrapassada a pressão interna máxima permitida de 6 bar (do lado da pressão). Esta pressão do lado de saída é igual à soma da pressão gerada pela bomba com a pressão que pretende aumentar.

- **Exemplo:** Pressão na torneira = 1,9 bar,
Pressão máx. da bomba doméstica = 4,1 bar,
Pressão total = 6,0 bar.

O produto não está indicado para um funcionamento de longa duração (modo de circulação contínua).



PERIGO! Lesões no corpo!

→ Não é permitido bombear líquidos ácidos, facilmente inflamáveis, agressivos e explosivos, (como, p. ex., gasolina, petróleo ou diluente), água salgada, bem como alimentos.

1. SEGURANÇA

IMPORTANTE!

Leia o manual de instruções com atenção e guarde-o para consulta futura.

Símbolos no produto:



Leia o manual de instruções.

Advertências gerais de segurança

Segurança elétrica



PERIGO! Choque elétrico!

Perigo de ferimentos devido a choque elétrico.

→ O produto tem de ser alimentado através de um dispositivo de proteção diferencial residual (RCD) com uma corrente de disparo nominal máxima de 30 mA.



PERIGO! Perigo de lesões!

Perigo de ferimentos devido a choque elétrico.

→ Desligue o produto da corrente antes de realizar a manutenção ou a substituição de peças. Para isso, a tomada tem de estar no campo de visão.

Operação segura

A temperatura da água não deve exceder 35 °C.

A bomba não deve ser usada quando houver pessoas na água.

Podem ocorrer a contaminação do líquido devido à fuga de lubrificantes.

Disjuntor

Disjuntor térmico:

Em caso de sobrecarga, a bomba é desligada pelo disjuntor térmico incorporado. Depois de o motor ter arrefecido o suficiente, a bomba fica novamente operacional.

Advertências de segurança adicionais

Segurança elétrica



PERIGO! Paragem cardíaca!

Este produto cria um campo eletromagnético durante o funcionamento. Em determinadas condições, este campo pode afetar o modo de funcionamento de implantes médicos ativos ou passivos. Para evitar situações de risco que possam provocar ferimentos graves ou mortais, as pessoas com um implante médico devem consultar o seu médico e o fabricante do implante antes da utilização deste produto.

Cabo

Se forem usados cabos de extensão, estes têm de respeitar as secções mínimas indicadas na tabela a seguir:

Tensão	Comprimento do cabo	Secção
230 – 240 V/50 Hz	Até 20 m	1,5 mm ²
230 – 240 V/50 Hz	20 – 50 m	2,5 mm ²



PERIGO! Choque elétrico!

Perigo de ferimentos devido a choque elétrico.

→ Desligue o produto da corrente antes de colocar fora de serviço, efetuar a manutenção ou eliminar erros.

A bomba tem de ser montada num local estável e à prova de inundação e protegida contra queda. Coloque a bomba a uma distância (min. 2 m) segura relativamente ao líquido a bombear. Como segurança adicional pode ser utilizado um interruptor de proteção pessoal homologado.

→ Consultar um electricista.

Se o cabo de alimentação deste aparelho estiver danificado, deverá ser substituído pelo fabricante, pelo seu serviço de assistência ao cliente ou por uma pessoa com qualificações semelhantes, de forma a evitar riscos.

A ficha e o cabo de ligação devem ser protegidos contra calor, óleo e objectos e esquinas cortantes e/ou pontiagudas.

Não utilize o cabo de corrente para transportar a bomba ou desligá-la da corrente.

O interruptor de pressão não pode ser aberto. Se o interruptor de pressão estiver avariado, contactar a assistência GARDENA.

Proteja a bomba da chuva. Não utilize a bomba em áreas molhadas ou húmidas. Verifique regularmente a ligação à rede.

Antes de se utilizar a bomba, deve ser realizada sempre uma inspeção visual (principalmente do cabo de ligação e da ficha).

Uma bomba danificada não deve ser utilizada. Em caso de danos, deixar imprescindivelmente a bomba ser verificada pela assistência técnica da GARDENA.

Se as nossas bombas forem usadas com um gerador, respeite as advertências do fabricante do gerador.

ES

PT

Segurança pessoal**PERIGO! Risco de asfixia!**

As peças mais pequenas podem ser engolidas. O saco de plástico representa um risco de asfixia para crianças. Mantenha as crianças afastadas durante a montagem.

**PERIGO! Perigo de ferimento por água quente!**

Apenas para a bomba 4000/5: Em caso de uma operação prolongada (> 5 min.) contra o lado da saída fechado, a água na bomba pode aquecer, de forma a que podem ser provocadas lesões por água quente.

→ Evite ter a bomba a funcionar mais do que o tempo máx. de 5 min. contra o lado de saída fechado.

Se faltar alimentação de água no lado da admissão, a água na bomba pode aquecer e causar ferimentos quando a água sai.

→ Desligar a bomba da rede eléctrica através do respectivo disjuntor central de casa. Deixar arrefecer a água e, antes de a colocar novamente em funcionamento, assegurar a entrada da água do lado da aspiração.

**PERIGO! Danos auditivos devido a estrondo!**

→ O reservatório não pode ser aberto.

Ao ligar a bomba ao sistema de abastecimento de água têm de ser cumpridas as prescrições sanitárias específicas do país para impedir a recirculação de água não potável.

→ Consulte um técnico sanitário.

De modo a evitar o funcionamento em seco da bomba, tenha em atenção de que o final da mangueira de sucção tem de estar sempre submerso no líquido.

→ Antes de cada colocação em funcionamento, encha a bomba até deitar por fora com cerca de 2 a 3 l do líquido a bombear!

Areias e outros materiais abrasivos no líquido aumentam o desgaste da bomba e reduzem a sua capacidade de escoamento.

→ Utilize um filtro preliminar para bombear líquidos areosos.

O transporte de água suja p. ex. pedras, agulhas de pinheiro, etc. podem danificar a bomba.

→ Não transportar água suja.

2. MONTAGEM**PERIGO! Lesões no corpo!**

Perigo de ferimentos caso o produto arranque involuntariamente.

→ Desligue o produto da corrente antes de montar o produto.

Instalação da bomba:

O local de instalação deve ser estável e seco, possibilitando uma localização segura.

→ Montar a bomba a uma distância segura (mín. 2 m) da água.

A bomba tem de ser instalada num local com pouca humidade do ar e arejamento suficiente na área das ranhuras de ventilação. A distância relativamente às paredes tem de ser de pelo menos 5 cm. Através das ranhuras de ventilação não pode ser aspirada qualquer sujidade (p. ex. areia ou terra).

As peças de conexão no lado de sucção e no lado de pressão só podem ser apertadas manualmente.

Instalar a bomba de forma fixa [fig. A1]:

Uma placa de fixação ⑩ por ex. placa de madeira (não incluída no material fornecido) impede que a bomba doméstica escorregue.

→ Aparafusar a bomba doméstica com os 4 pés ⑪ na placa de fixação ⑩ (recomendam-se parafusos Allen).

Posicione a bomba de água doméstica de forma a poder colocar um depósito colector grande por baixo do parafuso de esvaziamento, para esvaziar a bomba ou a ⑨ instalação.

Se possível instale a bomba num local mais alto do que a superfície de água, a partir da qual se vai bombear. Se isto não for possível, instale um órgão de bloqueio resistente a vácuo entre bomba e a mangueira de sucção.

Na instalação fixa no interior para abastecimento da bomba doméstica, a bomba doméstica não deve ser ligada à canalização com tubos rígidos, mas sim com tubagens flexíveis (por ex. mangueira reforçada), para reduzir o ruído e evitar danos na bomba provocados por picos de pressão.

Na instalação fixa utilize órgãos de bloqueio adequados, tanto no lado de sucção como no lado de pressão. Importante, por exemplo, para trabalhos de manutenção e de limpeza ou para a desactivação.

Ligar mangueira no lado de sucção [fig. A2]:

Não utilize do lado de aspiração sistemas de conexão para mangueiras de água!

→ Utilize uma mangueira resistente ao vácuo no lado de sucção, por ex. unidade de sucção GARDENA n.º ref. 1411 ou mangueira de sucção para poços de propulsão GARDENA n.º ref. 1729.

Tem de ser usada uma mangueira de aspiração com paragem de refluxo para que a mangueira de sucção não de esvazie autonomamente após a desconexão da bomba.

1. Enrosque a válvula de refluxo ② na ligação do lado de sucção ① com o O-Ring ③ no sentido da bomba até o encosto ④ se encontrar na ligação do lado de sucção ①.
2. Ligue a mangueira de sucção resistente a vácuo ③ à válvula de refluxo ② e aparafuse-a de forma hermética.
3. Em caso de alturas de sucção superiores a 4 m: fixe adicionalmente a mangueira de sucção ③ (por ex. ate-a a um pau).
A bomba é aliviada do peso da mangueira de sucção.

Ligar a mangueira do lado de pressão [fig. A3]:

A ligação da bomba ④ está equipada com uma rosca interna (G 1") de 33,3 mm.

Dica: A tubagem fixa deve ser instalada no sentido ascendente, para que a água possa recuar para o lado de pressão na bomba.

Um aproveitamento otimizado do bombeamento da bomba é conseguido pela ligação de mangueiras de 19 mm (3/4") juntamente com por ex.

– conjunto de ligação de bombas GARDENA n.º ref. 1752,

ou mangueiras de 25 mm (1") com

– peça roscada de acoplamento rápido GARDENA com rosca exterior n.º ref. 7115/ligação para mangueira de acoplamento rápido n.º ref. 7103.

1. Enrosque a unidade de conexão da bomba ④ na ligação do lado de pressão ④.
2. Unir a mangueira de pressão ⑤ com a unidade de conexão da bomba ④.

Se forem usadas outras ligações, utilize a fita isolante ⑥ na rosca exterior das ligações.

No caso de ligação paralela de mais do que uma mangueira/acessórios de rega, recomendamos a utilização de

– distribuidor de água de 2 ou 4 saídas GARDENA n.º ref. 8193/8194, válvula de 2 vias GARDENA n.º ref. 940,

que podem ser enroscados diretamente na unidade de conexão da bomba ④.

3. FUNCIONAMENTO**PERIGO! Lesões no corpo!**

Perigo de ferimentos caso o produto arranque involuntariamente.

→ Desligue o produto da corrente antes de conectar, ajustar ou transportar o produto.

Bombear água [fig. O1/O2]:**ATENÇÃO! Funcionamento da bomba em seco.**

→ Antes de cada colocação em funcionamento, encha a bomba até deitar por fora com cerca de 2 a 3 l do líquido a bombear.

1. Verifique a pressão no reservatório (consulte 4. MANUTENÇÃO).
2. Gire a união roscada ⑥ à mão no bocal de enchimento ⑦.
3. Encha água no bocal de enchimento ⑦ até transbordar (aprox. 2 até 5 l).
4. Enrosque a união roscada ⑥ com firmeza à mão no bocal de enchimento ⑦ (sem usar alicate).
5. Abra as válvulas de bloqueio eventualmente existentes na tubagem de pressão (dispositivos de ligação, de corte, etc.).
6. Esvazie o resto da água na mangueira de pressão ⑤ para poder retirar o ar durante o processo de sucção.
7. Ligue a bomba à corrente.
8. Segure a mangueira de pressão ⑤ min. 1 m na vertical por cima da bomba, prima o interruptor para ligar/desligar ⑧ e aguarde até a bomba ter sugado.

→ Se a bomba não bombear água após aprox. 5 minutos, desligue a bomba (premir interruptor para ligar/desligar ⑧) (consulte 6. RESOLUÇÃO DE AVARIAS).

Depois de atingir a pressão max., a bomba desliga-se automaticamente. Se não for alcançada a pressão mín. devido à retirada de água, a bomba liga-se automaticamente.

A altura máxima de auto-sucção de 7 m indicada só é atingida se a bomba for enchida através do bocal de enchimento até transbordar, e a mangueira de pressão ⑤ for segurada nesse processo e durante a auto-sucção a uma distância na vertical tal que não possa escapar líquido da bomba através da mangueira de pressão ⑤.

4. MANUTENÇÃO



PERIGO! Lesões no corpo!

Perigo de ferimentos caso o produto arranque involuntariamente.

→ Desligue o produto da corrente antes de efetuar a manutenção ao produto.

Lavar a bomba:

Após bombear água com cloro, a bomba tem de ser lavada.

- Bombeie água morna (máx. 35 °C), adicionando eventualmente um produto de limpeza suave (por ex. detergente), até a água bombeada sair limpa.
- Elimine os resíduos em conformidade com as diretrizes da legislação relativa à eliminação de resíduos.

Verificar a pressão no reservatório [fig. M1]:

Verifique regularmente a pressão no reservatório.

A pressão no depósito deve ser de aprox. 1,5 bar. Para encher com ar é necessária uma bomba de ar/encher pneus com indicado da pressão (manómetro).

- Desenrosque a tampa de proteção ⑬.
- Abra todos os pontos de extração.
O lado de pressão fica despressurizado.
- Coloque a bomba de ar/enchimento de pneus na válvula do recipiente ⑭ e encha ar até que a indicação da pressão na bomba de ar/enchimento de pneus indique aprox. 1,5 bar.
- Volte a enroscar a tampa de proteção ⑬.

5. ARMAZENAMENTO

Colocação fora de serviço [fig. S1]:

A bomba não tem proteção contra gelo!

O produto tem de ser guardado num local não acessível a crianças.

- Desligue a bomba da corrente.
- Feche event. todos os órgãos de bloqueio no lado de sucção.
- Abra todos os pontos de extração.
O lado de pressão fica despressurizado.
- Abra a união roscada ⑥ no bocal de enchimento ⑦ e o parafuso de drenagem de água ⑨.
A bomba é esvaziada.
- Guarde a bomba num local seco, fechado e protegido do gelo.

Eliminação:

(conforme a Diretiva 2012/19/UE)



O produto não pode ser colocado no lixo doméstico normal. Tem de ser eliminado de acordo com as regras ambientais locais em vigor.

IMPORTANTE!

→ Elimine o produto no centro de recolha e reciclagem da sua área de residência.

6. RESOLUÇÃO DE AVARIAS



PERIGO! Lesões no corpo!

Perigo de ferimentos caso o produto arranque involuntariamente.

→ Desligue o produto da corrente antes de eliminar erros do produto.

Soltar a roda livre [fig. T1]:

Uma roda livre emperrada devido a impurezas pode ser deseperrada.

→ Gire o eixo da roda impulsora ⑩ com uma chave de parafusos.
Desta forma, a roda livre emperrada ficará livre.

Limpar o filtro [fig. T2]:

Se a bomba não arrancar ou parar de repente durante o funcionamento, isto pode dever-se a um filtro entupido.

- Solte a união roscada ⑮.
- Desenrosque o filtro ⑯.
- Limpe o filtro ⑯ sob água corrente.
- Monte o filtro ⑯ novamente na sequência inversa.

Problema	Causa possível	Resolução
A bomba funciona mas, a sucção não se efectua	Mangueira de sucção com defeito ou rota.	→ Verifique a linha de sucção quanto a danos e vede-a de forma hermética.
	A bomba não foi enchida com água.	→ Encha a bomba (consulte 3. FUNCIONAMENTO).
	O líquido escapa através do tubo com que está conectado ao lado de saída durante a acção de sucção.	→ 1. Encha a bomba novamente (consulte 3. FUNCIONAMENTO). 2. Na recolocação em funcionamento da bomba, segure a mangueira de pressão aprox. 1 m na vertical por cima da bomba até a bomba sugar.
	Uma ligação absolutamente resistente ao vácuo é possível utilizando uma mangueira de sucção GARDENA (consulte 8. ACESSÓRIOS).	
	Parafuso de aperto na tampa de enchimento a deixar escapar líquido.	→ Verifique a vedação (substituir event.) e aperte a união roscada com firmeza (sem usar alicate).
	O ar não pode escapar, porque lado de saída está fechado ou existe restos de líquido na mangueira de pressão.	→ Na tubagem de pressão abra as válvulas de bloqueio existentes (por ex. agulheta) ou esvazie a mangueira de pressão.
	O tempo de espera não foi cumprido.	→ Ligue a bomba e aguarde até 5 minutos.
	Filtro de sucção e o stop anti-retorno estão obstruídos.	→ Limpe o filtro ou a paragem de refluxo.
	Altura de sucção demasiado elevada.	→ Diminua a altura de sucção.
	Em caso de quaisquer outras dificuldades acerca da acção de sucção, utilize uma mangueira de sucção GARDENA com stop anti-retorno (consulte 8. ACESSÓRIOS) e encha a bomba de líquido através da tampa de enchimento antes de colocar em funcionamento.	
A bomba não entra em funcionamento ou pára repentinamente durante o funcionamento	O disjuntor térmico desligou a bomba devido a aquecimento excessivo.	→ Limpe o filtro. Respeite a temperatura máxima do meio (35 °C).
	Bomba sem corrente.	→ Verifique os fusíveis e conectores elétricos.
	O dispositivo de proteção diferencial residual disparou (corrente de defeito).	→ Desligue a bomba da alimentação de corrente e contacte a assistência GARDENA.
	A bomba não está ligada.	→ Coloque o interruptor para ligar/desligar em Lig.
A bomba funciona, porém a capacidade de débito cai repentinamente	A ponta da mangueira não está na água.	→ Mergulhe a ponta da mangueira de sucção nem fundo na água.
	Filtro de aspiração ou dispositivo anti-refluxo entupido.	→ Limpe o filtro de sucção ou a paragem de refluxo.
	Fugas no lado da saída.	→ Eliminar a fuga.
	Rotor bloqueado.	→ Solte a roda impulsora.
Ruído na área do sistema hidráulico	Com débitos elevados (por ex., saída da mangueira aberta, sem aparelho de ligação) pode verificar-se, na zona do sistema hidráulico da bomba, a formação de ruídos. Estes ruídos são inofensivos e não provocam danos na bomba. O ruído pode ser eliminado através de uma ligeira alteração do débito (por ex., abrindo ou fechando um pouco o aparelho de ligação).	

Problema	Causa possível	Resolução
A bomba liga e desliga demasiadas vezes	A membrana do reservatório está danificada.	→ A membrana do reservatório deve ser trocada pela assistência GARDENA.
	A pressão no reservatório é demasiado baixa.	→ Encha ar no reservatório.
	Fuga no lado de pressão.	→ Elimine a fuga no lado de pressão.



NOTA: se existirem outras avarias, contacte o seu centro de assistência GARDENA. As reparações apenas podem ser realizadas por centros de assistência GARDENA e por revendedores especializados, autorizados pela GARDENA.

7. DADOS TÉCNICOS

Bomba doméstica	Unidade	Valor (n.º ref. 9023)
Potência nominal	W	800
Tensão de rede	V (AC)	230
Frequência de rede	Hz	50
Máx. capacidade débito	l/h	3700
Pressão máx./ altura manométrica máx.	bar / m	4,1 / 41
Máx. altura de sucção	m	7
Pressão de trabalho p(W) (pressão de ligação a desconexão)	bar	1,5 – 2,8
Pressão interna permitida (lado de pressão)	bar	6
Cabo de ligação	m	1,5 (H07RN-F)
Peso	kg	13,1
Nível de potência acústica $L_{WA}^{1)}$ medido/garantido	dB(A)	78 / 82
Incerteza $k_{WA}^{2)}$		3,58
Temperatura máxima do líquido a bombear	°C	35

Método de medição em conformidade com: ¹⁾ RL 2000/14/EU ²⁾ ISO 4871

8. ACESSÓRIOS

Mangueira de sucção GARDENA	Resistentes a dobragem e ao vácuo, opcionalmente disponível ao metro n.º ref. 1720/1721 (19 mm (3/4")/25 mm (1")) sem conectores ou com comprimento fixo n.º ref. 1411/1418 completo com conectores.	
Ligações para mangueiras de sucção GARDENA	Para ligação do lado da sucção.	n.º ref. 1723/1724
Conjunto de ligações para bombas GARDENA	Para ligação do lado da pressão.	n.º ref. 1750/1752
Filtro de sucção com stop anti-retorno GARDENA	Para equipar mangueiras de sucção vendidas a metro.	n.º ref. 1726/1727/1728
Filtro preliminar GARDENA	Especialmente recomendado para bombear líquidos arenosos.	n.º ref. 1730/1731
Mangueira de aspiração para poços de propulsão GARDENA	Para ligar a bomba a um poço de propulsão ou a uma canalização (tubo rápido) mantendo uma passagem de ar. Comprimento 0,5 m. Com rosca fêmea de 33,3 mm (G 1) em ambos os lados.	n.º ref. 1729
Sucção flutuante GARDENA	Para uma sucção sem sujidade abaixo da superfície da água.	n.º ref. 1417
Peca de ligação da bomba GARDENA	Para a ligação do sistema de encaixe GARDENA no lado de pressão.	n.º ref. 1745

9. ASSISTÊNCIA/GARANTIA

Assistência:

Entre em contacto através do endereço presente no verso.

Declaração de garantia:

No caso de uma reclamação ao abrigo da garantia, não será cobrada qualquer taxa pelos serviços cobrados.

GARDENA Manufacturing GmbH concede a todos os produtos novos originais GARDENA 2 anos de garantia a partir da primeira compra no reven-

dedor, se os produtos se destinarem exclusivamente ao uso privado. Esta garantia do fabricante não se aplica a produtos adquiridos para um mercado secundário. Esta garantia cobre todas as deficiências significativas do produto que comprovadamente se devam a falhas de material ou de fabrico. Esta garantia é satisfeita através do fornecimento de um produto de substituição totalmente funcional ou pela reparação do produto defeituoso enviado para nós gratuitamente; reservamos o direito de escolher entre essas opções. Este serviço está sujeito às seguintes disposições:

- O produto foi utilizado para os fins a que se destina, de acordo com as recomendações nas instruções de funcionamento.
- Nem o proprietário nem terceiros tentaram abrir ou reparar o produto.
- Para o funcionamento foram usadas apenas peças de substituição e peças de desgaste originais da GARDENA.
- Apresentação do comprovativo de compra.

O desgaste normal de peças e componentes (por exemplo em lâminas, peças de fixação de lâminas, turbinas, lâmpadas, correias trapezoidais e dentadas, rodas impulsoras, filtros de ar, velas de ignição), alterações no aspeto, assim como peças de desgaste e consumíveis, estão excluídos da garantia.

Esta garantia do fabricante limita-se ao fornecimento de peças sobressalentes e à reparação de acordo com as condições acima referidas. Outras reivindicações relativamente ao fabricante, como indemnização por danos, não são justificadas pela garantia do fabricante. Esta garantia do fabricante **não** afeta os direitos legais e contratuais de garantia prestados pelo comerciante/vendedor.

A garantia do fabricante está sujeita ao direito alemão.

Em caso de garantia, envie por favor o produto com defeito devidamente franqueado juntamente com o comprovativo de compra e uma descrição da avaria para o endereço da assistência GARDENA.

Peças de desgaste:

A roda impulsora e a membrana são peças de desgaste e, por isso, excluídas da garantia.

PL Zestaw hydroforowy PTU 3700/4

1. BEZPIECZEŃSTWO	43
2. MONTAŻ	43
3. OBSŁUGA	44
4. KONSERWACJA	44
5. PRZECHOWYWANIE	44
6. USUWANIE USTEREK	45
7. DANE TECHNICZNE	45
8. AKCESORIA	45
9. SERWIS/GWARANCJA	46

Tłumaczenie instrukcji oryginalnej.



Dzieci od 8 r. ż. oraz osoby o ograniczonych zdolnościach fizycznych, sensorycznych lub psychicznych lub też nieposiadające doświadczenia i wiedzy mogą używać produktu pod warunkiem, że są przy tym nadzorowane lub zostały poinstruowane na temat bezpiecznego użytkowania produktu oraz rozumieją niebezpieczeństwa wynikające z jego użycia. Nie wolno dzieciom bawić się produktem. Nie wolno dzieciom dokonywać czyszczenia i konserwacji przez użytkownika urządzenia, jeżeli nie są one przy tym nadzorowane. Produkt nie powinien być użytkowany przez osoby w wieku poniżej 16. roku życia. Nie wolno używać produktu, jeśli użytkownik jest zmęczony, chory, pod wpływem alkoholu, narkotyków lub leków.

Użytkowanie zgodnie z przeznaczeniem:

Zestaw hydroforowy GARDENA może być stosowany do tłoczenia wody gruntowej, deszczowej, wodociągowej i chlorowanej w prywatnych ogrodach przydomowych i ogródkach działkowych.

Przy otwartym poborze wody (np. kran) może, przy pewnych wyjątkach, dojść do zakłóceń zakresów ciśnienia włączającego i wyłączającego.

Tłoczone ciecze:

Przy pomocy zestawu hydroforowego GARDENA można tłoczyć wyłącznie wodę.

W przypadku stosowania pompy w celu zwiększenia ciśnienia nie wolno przekroczyć maksymalnego dopuszczalnego ciśnienia wewnętrznego wynoszącego 6 bar (po stronie tłocznej). Podwyższone ciśnienie i ciśnienie pompy sumują się.

- **Przykład:** Ciśnienie wody w kranie = 1,9 bar, maksymalne ciśnienie zestawu hydroforowego = 4,1 bar, ciśnienie łączne = 6,0 bar.

Produkt nie jest przeznaczony do długotrwałego użytkowania (długotrwała cyrkulacja).



NIEBEZPIECZEŃSTWO! Ryzyko obrażeń ciała!

→ **Zabrania się używania pompy do tłoczenia wody słonej, brudnej wody, substancji żrących, łatwopalnych lub wybuchowych (np. benzyny, ropy naftowej, rozpuszczalnika nitro), olejów, oleju opałowego czy artykułów spożywczych.**

1. BEZPIECZEŃSTWO

WAŻNE!

Należy starannie zapoznać się z instrukcją obsługi i zachować ją do późniejszego wykorzystania.

Symbole umieszczone na produkcie:



Należy przeczytać instrukcję obsługi.

Ogólne wskazówki bezpieczeństwa

Bezpieczeństwo elektryczne



NIEBEZPIECZEŃSTWO! Ryzyko porażenia prądem elektrycznym!
Ryzyko obrażeń ze względu na prąd elektryczny.

→ Produkt musi być zasilany prądem za pośrednictwem wyłącznika różnicowoprądowego (RCD) o znamionowym prądzie wyzwalającym maksymalnie 30 mA.



NIEBEZPIECZEŃSTWO! Ryzyko obrażeń!

Ryzyko obrażeń ze względu na prąd elektryczny.

→ Przed przystąpieniem do konserwacji lub wymiany elementów odłączyć produkt od sieci. Gniazdo musi znajdować się przy tym w zasięgu wzroku użytkownika.

Bezpieczna obsługa

Temperatura wody nie może przekroczyć 35 °C.

Pompy nie wolno używać, jeśli w wodzie znajdują się ludzie.

Wyciek środków smarnych może spowodować zabrudzenie cieczy.

Wyłącznik ochronny

Wyłącznik termiczny:

W przypadku przeciążenia pompa wyłącza się dzięki wbudowanemu termicznemu bezpiecznikowi silnika. Po wystarczającym wychłodzeniu silnika pompa jest ponownie gotowa do pracy.

Dodatkowe wskazówki bezpieczeństwa

Bezpieczeństwo elektryczne



NIEBEZPIECZEŃSTWO! Zatrzymanie akcji serca!

Podczas pracy produkt wytwarza pole elektromagnetyczne. W określonych warunkach pole to może oddziaływać na aktywne i pasywne implanty medyczne. Aby uniknąć ryzyka poważnych lub śmiertelnych obrażeń ciała, zalecamy osobom posiadającym implanty medyczne przed użyciem produktu skontaktować się z lekarzem lub producentem implantu.

Kable

W przypadku używania kabli przedłużających kable te muszą odpowiadać przekrojom minimalnym, zamieszczonym w poniższych tabelach:

Napięcie	Długość kabla	Przekrój
230 – 240 V/50 Hz	Do 20 m	1,5 mm ²
230 – 240 V/50 Hz	20 – 50 m	2,5 mm ²



NIEBEZPIECZEŃSTWO! Ryzyko porażenia prądem elektrycznym!
Ryzyko obrażeń ze względu na prąd elektryczny.

→ Przed przystąpieniem do konserwacji lub usuwania usterek odłączyć produkt od zasilania.

Pompa musi być ustawiona stabilnie, nie może być narażona na zalanie i musi być zabezpieczona przed wypadnięciem do zbiornika. Pompę ustawiać w bezpiecznej odległości (min. 2 m) od tłoczonego medium. Jako dodatkowe zabezpieczenie można zastosować atestowany wyłącznik różnicowo-prądowy na kablu.

→ Proszę zwrócić się o poradę do wykwalifikowanego elektryka.

W celu uniknięcia zagrożeń uszkodzony przewód przyłączeniowy urządzenia powinien zostać wymieniony przez producenta, punkt serwisowy lub inną wykwalifikowaną osobę.

Wtyczkę i kabel przyłączeniowy należy chronić przed gorącym, olejem i ostrymi krawędziami.

Pompy nie należy nosić za kabel. Nie wolno wyciągać wtyczki ciągnąc za kabel.

Nie otwierać wyłącznika ciśnieniowego. W przypadku uszkodzenia wyłącznika ciśnieniowego należy skontaktować się z serwisem GARDENA.

Pompy nie należy narażać na deszcz. Nie należy jej również używać w mokrym lub wilgotnym otoczeniu.

Regularnie sprawdzać przewód podłączeniowy.

Przed użyciem należy skontrolować czy pompa (w szczególności kabel przyłączeniowy i wtyczka) nie jest uszkodzona.

Uszkodzona pompa nie może być używana. W razie uszkodzenia należy zlecić sprawdzenie pompy w serwisie firmy GARDENA.

Korzystając z naszych pomp w połączeniu z generatorem prądu należy stosować się do wskazań ostrzegawczych producenta generatora.

Bezpieczeństwo osobiste



NIEBEZPIECZEŃSTWO! Ryzyko uduszenia!

Istnieje ryzyko połknięcia drobnych części. W przypadku małych dzieci istnieje ryzyko uduszenia plastikową torebką. Dzieci należy trzymać z dala od miejsca montażu produktu.



NIEBEZPIECZEŃSTWO!

Ryzyko odniesienia obrażeń z powodogorącej wody!

W przypadku długiej (> 5 min.) pracy przy zamkniętej stronie tłocznej może dojść do podgrzania wody w pompie, tak, że istnieje niebezpieczeństwo poparzenia.

→ Pompa może pracować przez maksymalnie 5 minut przy zamkniętej stronie tłocznej.

W przypadku zaburzenia dopływu wody od strony ssącej może dojść do znacznego podgrzania wody w pompie, co może doprowadzić do poparzenia podczas wypływu wody o tak wysokiej temperaturze.

→ Wyłączyć pompę z sieci elektrycznej, odczekać aż woda ostudzi się i przed ponownym uruchomieniem sprawdzić dopływ wody po stronie tłocznej.



NIEBEZPIECZEŃSTWO! Uszkodzenie słuchu w wyniku huku!

→ Nie wolno otwierać zbiornika zapasowego.

W przypadku wykorzystania pompy do zaopatrywania gospodarstwa domowego w wodę należy przestrzegać lokalnych przepisów i norm dotyczących zaopatrywania w wodę i jej odprowadzania.

→ W przypadku wątpliwości należy skontaktować się z hydraulikiem.

Aby zapobiec pracy pompy "na sucho" należy zwrócić uwagę na to, aby końcówka węża ssącego stale znajdowała się w tłoczonym medium.

→ Przed każdym uruchomieniem należy napchnąć pompę tłoczoną cieczą aż do przepełnienia pompy (około 2 do 3 l!)

Piasek i inne ściernie substancje w tłoczonym cieczy powodują przyspieszone zużycie i spadek wydajności.

→ W przypadku wody zawierającej piasek używać dodatkowo filtra wstępnego pompy.

Pompowanie wody zanieczyszczonej np. kamieniami, igłami z drzew itp. może doprowadzić do uszkodzenia pompy.

→ Nie pompować brudnej wody.

2. MONTAŻ



NIEBEZPIECZEŃSTWO! Ryzyko obrażeń ciała!

Ryzyko obrażeń w przypadku uruchomienia produktu bez nadzoru.

→ Przed przystąpieniem do montażu odłączyć produkt od zasilania.

Ustawienie pompy:

Miejsce ustawienia pompy musi być mocne i suche oraz powinno zapewnić pompie mocne podparcie.

→ Pompę ustawiać w bezpiecznej odległości (min. 2 m) od wody.

Pompa musi być ustawiona w miejscu zapewniającym swobodny dopływ powietrza o niskiej wilgotności w obrębie otworów napo wie-trzających. Odległość od ściany musi wynosić minimum 5 cm. Przez otwory napowietrzające nie mogą być zasysane zanieczyszczenia (np. piasek lub ziemia).

Przyłącza z tworzywa sztucznego od strony ssącej i tłocznej należy dokręcać tylko ręcznie.

Stała instalacja pompy [rys. A1]:

Płyta montażowa ⑫ np. płyta drewniana (nieodłączona) zapobiega przesuwananiu się zestawu hydroforowego.

→ Ustawić zestaw hydroforowy w ten sposób, że wszystkie 4 stopki ⑪ będzie można przykręcić do płyty (zaleca się zastosowanie śrub ampulowych).

Zestaw hydroforowy należy ustawić w ten sposób, aby można było swobodnie umieścić naczyńce do opróżnienia pompy lub całej instalacji pod śrubą spustową ⑨.

Zestaw hydroforowy w miarę możliwości zainstalować powyżej powierzchni wody, która ma być pompowana. Jeżeli nie jest to możliwe, należy zainstalować pomiędzy zestawem hydroforowym i węzłem ssącym zawór odporny na podciśnienie.

W przypadku zainstalowania zestawu hydroforowego na stałe wewnątrz budynku w celu zaopatrzenia gospodarstwa domowego w wodę należy zadbać o zredukowanie hałasu generowanego przez zestaw i zapobiec ewentualnym uszkodzeniom spowodowanym uderzeniami hydraulicznymi. W tym celu należy podłączyć zestaw hydroforowy nie za pomocą sztywnych rur, lecz elastycznych węży (np. węży w oplocie stalowym).

Jeżeli zestaw hydroforowy jest zamontowany na stałe należy zastosować zarówno od strony tłocznej jak i ssącej odpowiednie zawory odcinające. Ważne dla np. czyszczenia, konserwacji i wyłączenia pompy na dłuższy okres.

Podłączenie węża po stronie ssącej [rys. A2]:

Od strony ssącej nie stosować węży przyłączanych do pompy za pomocą szybkozłączek.

→ Po stronie ssącej zastosować wąż podciśnieniowy, np. **armaturę ssącą GARDENA art. 1411** lub **wąż ssący do studni abisyńskiej GARDENA art. 1729**.

Należy zastosować wąż ssący z zaworem zwrotnym, zapobiegającym samoczynnemu opróżnieniu węża po wyłączeniu pompy.

1. Zawór zwrotny ② wkręcić w króciec po stronie ssącej ① z o-ringiem ⑩ skierowanym w stronę pompy, aż kołnierz ③ dotknie króćca ①.
2. Wąż ssący podciśnieniowy ③ połączyć z zaworem zwrotnym ② i szczelnie skrócić.
3. Przy wysokościach zasysania powyżej 4 m należy dodatkowo przy mocować wąż ssący ③ (np. przywiązać do drewnianego palikaj). *W ten sposób pompa uwolniona jest od ciężaru węża ssącego.*

Podłączenie węża po stronie tłocznej [rys. A3]:

Przyłącze do pompy ④ jest wyposażone w gwint wewnętrzny 33,3 mm (G 1").

Wskazówka: W przypadku użycia stałych przewodów rurowych należy je poprowadzić ukośnie do góry, aby woda od strony tłocznej mogła spływać z powrotem do pompy.

Optymalną wydajność pompy zapewnią zastosowanie węży 19 mm (3/4") w połączeniu np. z

– **Zestawem przyłączeniowym węża do pompy GARDENA art. 1752,**

lub węży 25 mm (1") w połączeniu z

– **szybkozłączem mosiężnym GARDENA art. 7115/szybkozłączem mosiężnym z końcówką do węża art. 7103.**

1. Nakręcić przyłącze do pompy ④ na króciec przyłączeniowy po stronie tłocznej ④.
2. Wąż ciśnieniowy ⑤ podłączyć do przyłącza do pompy ④.

W razie korzystania z innych przyłączy na gwincie zewnętrznym przyłącza należy zastosować taśmę uszczelniającą ⑥.

W przypadku równoległego podłączenia kilku węży/urządzeń końcowych zalecamy zastosowanie

– **rozdzielacza podwójnego lub poczwórnego GARDENA art. 8193/8194, bądź rozdzielacza podwójnego GARDENA art. 940,**

które można nakręcić bezpośrednio na przyłącze do pompy ④.

3. OBSŁUGA



NIEBEZPIECZEŃSTWO! Ryzyko obrażeń ciała!

Ryzyko obrażeń w przypadku uruchomienia produktu bez nadzoru.

→ **Przed podłączeniem produktu oraz przystąpieniem do jego regulacji lub transportu należy odłączyć produkt od zasilania.**

Pompowanie wody [rys. O1/O2]:



UWAGA! Praca pompy na sucho!

→ **Przed każdym uruchomieniem napełnić pompę wodą aż do jej przepelnienia (ok. 2 – 3 l).**

1. Sprawdzić ciśnienie w zbiorniku zapasowym (patrz 4. KONSERWACJA).
2. Ręcznie odkręcić zakrętkę ⑥ na króćcu wlewowym ⑦.
3. Napełnić pompę wodą przez króciec wlewowy ⑦ aż do jej przepelnienia (ok. 2 – 3 l).
4. Mocno zakręcić ręcznie nakrętkę ⑥ na króćcu wlewowym ⑦ (nie stosować narzędzi).
5. Otworzyć ewentualnie zamontowane zawory odcinające w przewodzie tłocznym (urządzenia końcowe, zawór itp.).
6. Opróżnić wąż ciśnieniowy ⑤ z resztek wody, aby powietrze mogło się wydostać podczas zasysania.
7. Podłączyć pompę do zasilania.
8. Trzymać wąż ciśnieniowy ⑤ przynajmniej przez 1 m pionowo nad pompą skierowany w górę, nacisnąć przełącznik ZAŁ./WYŁ ⑧ i poczekać, aż pompa zassie wodę.

→ **Jeżeli po ok. 5 minutach pompa nie tłoczy wody, wyłączyć pompę (nacisnąć przełącznik ZAŁ./WYŁ ⑧) (patrz 6. USUWANIE USTEREK).**

Po osiągnięciu maksymalnego ciśnienia pompa wyłącza się automatycznie. Pompa włącza się ponownie automatycznie, po przekroczeniu minimalnego ciśnienia, co spowodowane jest odpływem wody.

Podaną maksymalną wysokość samozasysania 7 m można uzyskać, jeżeli pompa została napełniona poprzez króciec wlewowy ⑦ aż do przelania, a wąż ciśnieniowy ⑤ podczas napełniania i samozasysania pompy jest skierowany do góry tak, aby nie mogła przez niego wyciekać woda z pompy.

4. KONSERWACJA



NIEBEZPIECZEŃSTWO! Ryzyko obrażeń ciała!

Ryzyko obrażeń w przypadku uruchomienia produktu bez nadzoru.

→ **Przed przystąpieniem do konserwacji odłączyć produkt od zasilania.**

Przepłukanie pompy:

Po pompowaniu chlorowanej wody pompę należy przepłukać.

1. Pompować letnią wodę (maks. 35 °C), ewentualnie z dodatkiem łagodnego środka czyszczącego (np. płynu do mycia naczyń), do momentu, w którym pompowana woda będzie czysta.
2. Pozostałości należy usuwać zgodnie z przepisami ustawy usuwaniu odpadów.

Sprawdzenie ciśnienia w zbiorniku zapasowym [rys. M1]:

Ciśnienie w zbiorniku zapasowym należy sprawdzać regularnie.

Ciśnienie w zbiorniku musi wynosić ok. 1,5 bar. W celu uzupełnienia powietrza konieczna jest sprężarka powietrza/pompka do kół z wskaźnikiem ciśnienia (manometrem).

1. Odkręcić pokrywę zabezpieczającą ⑩.
2. Otworzyć wszystkie punkty poboru. *Spowoduje to brak ciśnienia po stronie tłocznej.*
3. Podłączyć kompresor powietrza/pompkę do kół do zaworu zbiornika ⑩ i dopełnić powietrze do momentu, w którym ciśnieniomierz kompresora/pompki wskaże ok. 1,5 bar.
4. Zakręcić ponownie pokrywę zabezpieczającą ⑩.

5. PRZECHOWYWANIE

Przerwa w użytkowaniu [rys. S1]:

Pompa nie jest odporna na mróz!

Produkt przechowywać poza zasięgiem dzieci.

1. Odłączyć pompę od zasilania.
2. Zamknąć ew. wszystkie urządzenia zamykające po stronie ssącej.

- Otworzyć wszystkie punkty poboru.
Spowoduje to brak ciśnienia po stronie tłocznej.
- Odkręcić zakrętkę ⑥ na króćcu wlewowym ⑦ i śrubę spustową wody ⑧.
Pompa opróżnia się.
- Przechowywać pompę w suchym, zamkniętym i zabezpieczonym przed działaniem mrozu miejscu.

Utylizacja:

(zgodnie z dyrektywą 2012/19/UE)



Produktu nie wolno utylizować razem z normalnymi odpadami komunalnymi. Produkt należy zutylizować zgodnie z lokalnymi przepisami ochrony środowiska.

WAŻNE!

→ Produkt należy zutylizować za pośrednictwem lokalnego zakładu utylizacji odpadów.

6. USUWANIE USTEREK



NIEBEZPIECZEŃSTWO! Ryzyko obrażeń ciała!
Ryzyko obrażeń w przypadku uruchomienia produktu bez nadzoru.

→ Przed przystąpieniem do usuwania usterek odłączyć produkt od zasilania.

Odblokowywanie wirnika [rys. T1]:

Można odblokować wirnik zablokowany przez zabrudzenia.

→ Wał wirnika ⑩ obrócić za pomocą wkrętaka.
Powoduje to zwolnienie zablokowanego wirnika.

Czyszczenie filtra [rys. T2]:

Zapchany filtr może spowodować trudności w uruchomieniu pompy lub jej nagłe zatrzymanie w trakcie pracy.

- Odkręcić zakrętkę ⑮.
- Wykręcić filtr ⑯.
- Oplukać filtr ⑯ pod bieżącą wodą.
- Zamontować filtr ⑯ ponownie w odwrotnej kolejności.

Problem	Możliwa przyczyna	Postępowanie
Pompa pracuje, ale nie zasysa	Nieszczelny, ewentualnie uszkodzony wąż ssący.	→ Sprawdzić wąż ssący pod kątem uszkodzeń i dokładnie uszczelnić.
	Pompa nie została napełniona wodą.	→ Napełnić pompę (patrz 3. OBSŁUGA).
	Ciecz, którą była napełniona pompa wypływa podczas procesu samozasysania przez wąż podłączony od strony tłocznej.	→ 1. Ponownie napełnić pompę (patrz 3. OBSŁUGA). 2. W przypadku ponownego uruchomienia trzymać wąż ciśnieniowy przynajmniej przez 1 minutę pionowo nad pompą skierowany w górę, aż pompa zassie wodę.
	Całkowicie hermetyczne połączenie można uzyskać przy zastosowaniu węży ssących GARDENA (patrz 8. AKCESORIA).	
	Złącze śrubowe na króćcu wlewowym jest nieszczelne.	→ Sprawdzić uszczelkę (ewentualnie wymienić) i mocno dokręcić z akreteką (nie używać narzędzi).
	Powietrze nie może się wydostać, gdyż strona tłoczna jest zamknięta albo w wężu ciśnieniowym znajdują się pozostałości wody.	→ Otworzyć zawory odcinające znajdujące się na przewodzie tłocznym (np. spryskiwacz) lub opróżnić wąż ciśnieniowy.
	Zbyt krótka praca pompy.	→ Włączyć pompę i odczekać maks. 5 minut.
	Zatkany filtr ssący albo zawór zwrotny.	→ Oczyszczyć filtr lub zawór zwrotny.
	Zbyt duża wysokość ssania.	→ Zmniejszyć wysokość ssania.
	W przypadku innych problemów z zasysaniem należy zastosować wąż ssący GARDENA z zaworem zwrotnym (patrz 8. AKCESORIA) i przed uruchomieniem napełnić go tłoczoną cieczą przez króciec wlewowy.	

Problem	Możliwa przyczyna	Postępowanie	
Pompa nie daje się uruchomić lub nagle przestaje pracować	W wyniku przeciążenia zadziałał wyłącznik termiczny pompy.	→ Wyczyścić filtr. Nie przekraczać maksymalnej temperatury wody (35 °C).	
	Pompa nie jest zasilana.	→ Sprawdzić bezpieczniki i złącza elektryczne.	
	Zadziałał wyłącznik różnicowo-prądowy (prąd uszkodzeniowy).	→ Odłączyć pompę od zasilania i skontaktować się z serwisem GARDENA.	
Pompa nie jest włączona.		→ Przycisnąć przełącznik ZAŁ/WYŁ.	
	Pompa pracuje, ale nagle spada jej wydajność	Końcówka węża ssącego nie znajduje się w wodzie.	→ Końcówkę węża ssącego zanurzyć głębiej w wodzie.
	Niedrożny filtr ssący lub zawór zwrotny.	→ Oczyszczyć filtr ssący lub zawór zwrotny.	
Nieszczelność po stronie ssącej.		→ Zlikwidować nieszczelność.	
	Zablokowany wirnik.	→ Odblokować wirnik.	
	Szumy w obszarze instalacji hydraulicznej	W przypadku wysokich ilości przepływu (np. otwarte wyjście węża, bez podłączonego urządzenia) w obrębie układu hydraulicznego pompy mogą powstawać szumy. Nie jest to zjawisko niepokojące i nie powoduje uszkodzenia pompy. Szum można usunąć poprzez nieznaczną zmianę przepływu (np. niewielkie otwarcie/zamknięcie podłączonego urządzenia).	
Pompa za często włącza i wyłącza się	Membrana zbiornika zapasowego jest uszkodzona.	→ Zlecić wymianę membrany zbiornika zapasowego przez pracownika serwisu GARDENA.	
	Zbyt niskie ciśnienie w zbiorniku zapasowym.	→ Dopełnić powietrza w zbiorniku zapasowym.	
	Wyciek po stronie tłocznej.	→ Zlikwidować nieszczelność po stronie tłocznej.	



WSKAZÓWKA: w przypadku wystąpienia innych zakłóceń prosimy o kontakt z serwisem GARDENA. Naprawy mogą być wykonywane tylko przez punkty serwisowe GARDENA lub przez autoryzowanych przedstawicieli GARDENA.

7. DANE TECHNICZNE

Zestaw hydroforowy	Jednostka	Wartość (art. 9023)
Moc znamionowa	W	800
Napięcie sieciowe	V (AC)	230
Częstotliwość sieciowa	Hz	50
Maks. wydajność	l/h	3700
Maks. ciśnienie / maks. wysokość tłoczenia	bar / m	4,1 / 41
Max wysokość samozasysania	m	7
Ciśnienie robocze p(W) (ciśnienie załączenia do ciśnienia wyłączenia)	bar	1,5 – 2,8
Dozwolone ciśnienie wewnętrzne (po stronie tłocznej)	bar	6
Kabel przyłączeniowy	m	1,5 (H07RN-F)
Waga	kg	13,1
Poziom mocy akustycznej L_{WA}¹⁾ zmierzony / gwarantowany	dB(A)	78 / 82
Niepewność pomiaru k_{WA}²⁾		3,58
Max temperatura pompowanej cieczy	°C	35
Metoda pomiarowa zgodnie z: ¹⁾ RL 2000/14/EU ²⁾ ISO 4871		

8. AKCESORIA

Wężę ssące GARDENA	Bez zgięć i próżni, do wyboru dostępne jako produkt na metry, nr artykułu 1720/1721 (19 mm (3/4")/25 mm (1")) bez oprzyrządowania lub o określonej długości, nr artykułu 1411/1418 całość z oprzyrządowaniem.	
Armatura do węża ssącego GARDENA	Do podłączenia po stronie ssącej.	art. 1723/1724

Zestaw przyłączeniowy (węże 3/4") do pompy GARDENA	Do podłączenia po stronie tłocznej.	art. 1750/1752
Filtr ssący z zaworem zwrotnym GARDENA	Do montażu z węzami ssącymi sprzedawanymi na metry.	art. 1726/1727/1728
Filtr wstępny do pomp GARDENA	Szczególnie polecany przy pompowaniu zapiaszczonej wody.	art. 1730/1731
Węże ssące do studni abisyńskich GARDENA	Do hermetycznego podłączenia pompy do studni abisyńskich albo stałych przewodów rurowych. Długość 0,5 m. Z obustronnym gwintem wewnętrznym 33,3 mm (G1").	art. 1729
Pływająca końcówka ssąca GARDENA	Do zasysania wody bez zabrudzeń poniżej lustra wody.	art. 1417
Przyłącze węży GARDENA	Do podłączenia systemu szybkozłączek GARDENA po stronie tłocznej.	art. 1745

9. SERWIS/GWARANCJA

Serwis:

Prosimy skorzystać z adresu zamieszczonego na odwrotnej stronie.

Oświadczenie gwarancyjne:

W przypadku reklamacji klient nie zostanie obciążony żadnymi opłatami za świadczone usługi.

GARDENA Manufacturing GmbH udziela na wszystkie nowe, oryginalne produkty GARDENA 2-letniej gwarancji od daty zakupu przez pierwszego nabywcę u dystrybutora, pod warunkiem że produkty są wykorzystywane tylko do celów prywatnych. Niniejsza gwarancja producenta nie obejmuje produktów nabytych na rynku wtórnym. Niniejsza gwarancja obejmuje wszystkie istotne usterki produktu, które można uznać za spowodowane przez wady materiałowe lub produkcyjne. Gwarancja jest realizowana poprzez dostarczenie w pełni funkcjonalnego produktu zamiennego lub naprawę wadliwego produktu wysłanego nam nieodpłatnie przez klienta; zastrzegamy sobie prawo do wyboru jednej z dwóch powyższych opcji. Aby klient mógł skorzystać z tej usługi, muszą być spełnione poniższe warunki:

- Produkt był używany zgodnie z przeznaczeniem określonym w zaleceniach zamieszczonych w instrukcji obsługi.
- Nie były podejmowane próby otwarcia lub naprawy produktu przez nabywcę ani przez osobę trzecią.
- W trakcie eksploatacji stosowano tylko oryginalne części zamienne i części zużywające się GARDENA.
- Przedłożono dowód zakupu.

Normalne zużycie części i komponentów (np. noży, elementów mocowania noży, turbin, żarówek, pasów klinowych i zębatach, wirników, filtrów powietrza, świec zapłonowych), zmiany w wyglądzie, a także części zużywające się i materiały eksploatacyjne nie są objęte gwarancją.

Niniejsza gwarancja producenta ogranicza się do wymiany lub naprawy na powyższych warunkach. Gwarancja producenta nie uprawnia do podnoszenia innych roszczeń wobec nas jako producenta, takich jak roszczenie o odszkodowanie. Niniejsza gwarancja producenta oczywiście **nie** ma wpływu na roszczenia z tytułu gwarancji wobec dystrybutora/sprzedawcy, określone w ustawie i umowie.

Gwarancja producenta podlega prawu Republiki Federalnej Niemiec.

W przypadku reklamacji w trybie gwarancji prosimy o przesłanie uszkodzonego produktu wraz z kopią dowodu zakupu i opisem usterki opłaconą przesyłką pocztową na adres działu serwisu firmy GARDENA.

Części eksploatacyjne:

Wirnik i membrana stanowią części zużywające się i w związku z tym nie są objęte gwarancją.

HU HÁZI VÍZMŰ PTU 3700/4

1. BIZTONSÁG	46
2. SZERELÉS	47
3. KEZELÉS	48
4. KARBANTARTÁS	48
5. TÁROLÁS	48
6. HIBAELHÁRÍTÁS	48
7. MŰSZAKI ADATOK	49
8. TARTOZÉKOK	49
9. SZERVIZ/GARANCIA	49

Az eredeti útmutató fordítása.



8 éves kor feletti gyermekek, valamint csökkent fizikai, érzékszervi vagy mentális képességekkel élő, vagy hiányos tapasztalatokkal és tudással rendelkező személyek a terméket csak másik személy felügyelete mellett, vagy olyan esetben használhatják, ha megfelelő eligazítást kapnak a termék biztonságos működtetéséről, és megértik az abból eredő veszélyeket. Gyermekeknek tilos játszani a termékkel. Gyermekek felügyelet nélkül nem végezhetnek tisztítást vagy felhasználó általi karbantartást. A termék használatát csak 16 éven felüli fiatalok számára ajánljuk. Soha ne használja a terméket, ha fáradt, beteg vagy alkohol, kábítószer, ill. gyógyszer hatása alatt áll.

Rendeltetészerű használat:

A **GARDENA Házi vízmű** talaj- és esővíz, vezetékes víz és klórtartalmú víz szállítására használható magánházakban és hétvégi telkeken.

Nyitott fogyasztóknál (pl. vízcsap) előfordulhat, hogy bizonyos átfolyási mennyiségnél nyomásingadozás lép fel a be- és kikapcsolás között.

Szállítható folyadékok:

A GARDENA házi vízművével csak vizet szabad szállítani.

Ha a szivattyút nyomásfokozásra használja, akkor a maximálisan megengedett 6 bar belső nyomást (nyomóoldali nyomás) nem szabad túllépni. A növelni kívánt kimeneti nyomás és a szivattyúraható nyomás összeadódik.

- **Példa:** A vízcsapon megengedett nyomás = 1,9 bar, max. nyomás a házi vízellátón = 4,1 bar, az összes nyomás = 6,0 bar

A termék hosszú ideig tartó működtetésre nem alkalmas (folyamatos keringtető üzem).



VESZÉLY! Személyi sérülés veszélye!

→ **Tilos vele sósvizet, szennyezett vizet, maró, könnyen éghető vagy robbanásveszélyes anyagokat (pl. benzint, petróleumot, nitro-hígítót), olajokat, fűtőolajat és élelmiszert szivattyúzni.**

1. BIZTONSÁG

FONTOS!

Olvassa el figyelmesen a használati utasítást, és őrizze meg gondosan, hogy később is fellapozhassa.

Szimbólumok a terméken:



Olvassa el a használati utasítást.

Általános biztonsági útmutatások

Elektromos biztonság



VESZÉLY! Áramütés!

Az esetleges áramütés sérülés veszélyével fenyeget.

→ **A terméket fel kell szerelni egy hibaáram-védőkapcsolóval (RCD), amelynél a névleges kioldóáram erőssége legfeljebb 30 mA.**



VESZÉLY! Sérülésveszély!

Az esetleges áramütés sérülés veszélyével fenyeget.

→ **Karbantartás vagy alkatrészcsere előtt válassza le a terméket a hálózatról. E műveletek végzése alatt a hálózati aljzatnak a látóterében kell maradnia.**

Biztonságos üzemelés

A víz nem lehet melegebb 35 °C-nál.

A szivattyú mindaddig nem használható, amíg vannak a vízben.

A kilépő kenőanyagok adott esetben elszennyezhetik a folyadékot.

Védőkapcsoló

Hővédő kapcsoló:

Túlterhelés esetén a motor beépített hővédelme kikapcsolja a szivattyút. Miután a motor kellő mértékben lehűlt, a szivattyú újból készen áll az üzemelésre.

További biztonsági útmutatások

Elektromos biztonság



VESZÉLY! Szívleállás!

Ez a termék az üzemelés során elektromágneses mezőt hoz létre. Ez a mező bizonyos körülmények között hatással lehet az aktív és passzív orvosi implantátumok működési módjára. A súlyos vagy halálos kimenetelű sérülések elkerülése érdekében azt javasoljuk, hogy az orvosi implantátummal rendelkező személyek a termék használata előtt beszéljenek erről az orvosukkal, vagy az implantátum gyártójával.

Kábelek

Hosszabbító kábelek használata esetén azoknak meg kell felelniük a következő táblázatban feltüntetett minimális keresztmetszet értékeknek:

Feszültség	Kábelhossz	Keresztmetszet
230 – 240 V/50 Hz	20 m-ig	1,5 mm ²
230 – 240 V/50 Hz	20 – 50 m	2,5 mm ²



VESZÉLY! Áramütés!

Az esetleges áramütés sérülés veszélyével fenyeget.

→ **Mielőtt üzemel kívül helyezné, karbantartaná vagy hibaelhárításba fogna, válassza le a terméket az elektromos hálózatról.**

Követelmény, hogy a felállított szivattyú biztosan álljon, ne árasztassa el a víz és ne eshessen bele a szivattyúzandó vízbe. A szivattyú felállítási helye a szállított közegetől biztonságos távolságban (attól legalább 2 m-re) legyen. Jóváhagyott személyvédő kapcsoló képében egy további biztonsági szerkezet is használható.

→ Kérje villanyszerelő szakember tanácsát.

Ha megrongálódott a készülék hálózati csatlakozóvezetéke, azt a gyártóval vagy a Vevőszolgálatával, ill. szakemberrel kell kicseréltetni, nehogy veszélyhelyzet álljon elő.

A dugaszt és a csatlakozó vezetékét óvja a hőtől, olajoltól és éles szegélyektől.

Kérjük, a szivattyút soha ne a vezetékénél fogva emelje fel és rántsa ki a konnektorból.

A nyomáskapcsolót nem szabad kinyitni. Hibás nyomáskapcsoló esetén vegye fel a kapcsolatot a GARDENA szervizzel.

Óvja a szivattyút az esővíztől, ne használja nedves, vizes környezetben.

Rendszeresen ellenőrizze a csatlakozó vezetékét.

Használat előtt a szivattyút (különösen a hálózati vezetékét és dugaszt) vesse biztonsági ellenőrzés alá.

Sérült szivattyút nem szabad üzemeltetni. Sérülés esetén a szivattyút feltétlenül ellenőriztesse GARDENA szakszervizzel!

Ha a szivattyúinkat generátorral üzemelteti, meg kell fogadnia a generátor gyártója által adott óva intéseket.

Személyi biztonság



VESZÉLY! Fulladásveszély!

Az apróbb alkatrészek könnyen lenyelhetők. A nejlonzacskó miatt kisgyermeknekél fulladás veszélye fenyeget. Szereléskor tartsa távol a kisgyermeket.



VESZÉLY! A forró víz sérülés veszélyével fenyeget!

Ha a szivattyút hosszabb, (több, mint 5 percig) zárt nyomóoldallal működtetjük, felforrósodhat a víz a szivattyúban és ez a forró víz sérüléseket okozhat.

→ A szivattyút zárt nyomóoldallal max. 5 percig működtessük.

Ha nem jut be víz a szívóoldalon, a szivattyúban található víz felforrósodhat, amelynek következtében a forró víz vízelvezeték sor sérüléseket okoz.

→ Zárja el a szivattyú folyadékellátását, várjon, amíg a víz lehül, majd az ismételt üzembe helyezés előtt ellenőrizze a szívóoldali vízáramlást.



VESZÉLY! Halláskárosodás durranás miatt!

→ **A készlet tartályt nem szabad felnyitni.**

A vízvezeték rendszerre való csatlakoztatása esetén be kell tartani a helyi vízvezeték szerelési szabályokat, hogy a "nem-ivóvíz" visszaszivása ne forduljon elő.

→ Kérje vízvezeték-szerelő segítségét.

A szárazonfutás elkerülése érdekében ügyeljen mindig arra, hogy a szívócső a szállított folyadék szintje alatt legyen.

→ Használat előtt mindig töltsze színtől a szivattyút (kb. 2 – 3 l) szállítandó folyadékkal.

A szállítófolyadékban előforduló homok és más csiszolóanyag gyorsabb kopást és teljesítménycsökkenést okoz.

→ Homokot tartalmazó víznél használjon szivattyú-előszűrőt.

Szennyezett víz szállítása, pl. kövek, fenyőfát, a szivattyú sérülését okozhatja.

→ Ne szivattyúzzunk szennyezett vizet!

2. SZERELÉS



VESZÉLY! Személyi sérülés veszélye!

Sérülésveszély áll fenn, ha a termék véletlenül beindul.

→ **Mielőtt szerelni kezdené a terméket, válassza le az áramellátásról.**

Szivattyú elhelyezése:

A szivattyút száraz, szilárd helyre állítsuk, ahol stabilan működhet.

→ A szivattyút a víztől biztonságos távolságban (attól legalább 2 m-re) állítsa fel.

A szivattyút alacsony pártartalmú és megfelelően szellőztetett helyiségben, a szellőzőnyílások közelében kell elhelyezni. A szivattyú és a fal között a távolság legyen legalább 5 cm. A szivattyú semmiféle szennyeződést (pl. homokot vagy földet) nem szívhat be szellőzőnyílásokon keresztül.

A műanyag csatlakozóelemeket a szívó- és nyomóoldalon csak kézzel szabad meghúzni.

Szivattyú szilárd felszerelése [ábra A1]:

A rögzítőlap, (2) pl. falap (a szállítási terjedelem nem tartalmazza) megakadályozza, hogy a házi vízellátó elcsússzon.

→ Csavarozza a házi vízellátót mind a 4 lábával (1) a rögzítőlapra (imbuszkulcs használata javasolt).

Úgy telepítse a házi vízellátót, hogy a szivattyú vagy a berendezés leeresztése céljából egy megfelelő méretű felfogóedényt lehessen tenni a leeresztő csavar alá (9).

Lehetőség szerint magasabbra helyezze a szivattyút a szállítandó folyadék-nál. Amennyiben ez nem lehetséges, telepítsen a szivattyú és a szívótömlő közé egy nyomásálló elzáró szelepet.

Ha a szivattyút épületen belül, helyhez kötött módon szerelik fel, a zajok csökkentése és a szivattyú nyomáslökések okozta rongálódásainak elkerülése érdekében a házi vízművet ne rögzített merev csövekkel, hanem hajlékony tömlővezetékek (pl. páncéltömlő) segítségével kösse össze a csőrendszerrel.

Véglegesen beszerelt szivattyúkhöz szívó- és nyomóoldalra egyaránt szereljen nyomásálló elzáró szelepet. Fontos karbantartási és tisztítási munkákhoz.

Tömlő csatlakoztatása a szívóoldalon [ábra A2]:

A szívóoldalon ne használjon víztömlő csatlakozó rendszer elemeket!

→ A szívóoldalon vákuumálló szívótömlőt, pl. **GARDENA 1411 term. sz-ú szívógarnitúrát**, vagy **GARDENA 1729 term. sz-ú, vert kutakhoz használható szívótömlőt** használjon.

Visszafolyásgátlóval ellátott szívótömlőt kell használni, nehogy önmagától kiürülhessen a szívótömlő a szivattyú kikapcsolását követően.

1. A szivattyú irányában csavarja be a (2) visszacsapószelepet és az (8) O-gyűrűt az (1) szívóoldali csatlakozóba annyira, hogy az (a) ütköző felkúdjön az (1) szívóoldali csatlakozón.
2. Kösse össze a (3) vákuumálló szívótömlőt a (2) visszacsapószeleppel, és csavarozza össze őket légzáró módon.
3. A 4 méternél nagyobb szívómagasság esetén még a (3) szívótömlőt is rögzítse (pl. facövekhez).
Ezáltal a szivattyút mentesíti a felszívott víz súlyától.

Tömlő csatlakoztatása a nyomóoldalon [ábra A3]:

A (4) szivattyúcsatlakozó 33,3 mm-es (G 1"-os) belső menettel van ellátva.

Javaslat: Rögzített csövek esetén a csöveket felszálló csőként kell felszerelni, hogy a nyomóoldalon a víz vissza tudjon folyni a szivattyúba.

A szivattyú szállítási teljesítményének optimális kihasználását 19 mm-es (3/4"-os) tömlők csatlakoztatásával, pl.

– **GARDENA 1752 term. sz-ú szivattyúcsatlakozó készlettel együtt**, vagy 25 mm-es (1"-os) tömlők csatlakoztatásával,

– **GARDENA 7115 term. sz-ú, külső menetes tömlővéges gyorscsatlakozóval/7103 term. sz-ú tömlővéges gyorscsatlakozóval** együtt lehet elérni.

1. Csavarja be a (c) szivattyúcsatlakozó elemet a (4) nyomóoldali csatlakozóba.
2. Kösse össze az (5) nyomótömlőt a (c) szivattyúcsatlakozó elemmel.

Ha más csatlakozókat használ, akkor a csatlakozók külső menetére tekerjen rá (p) tömítőszalagot.

Ha egyszerre több tömlőt/csatlakozóeszközt csatlakoztat egymással párhuzamosan, ajánlatos

- GARDENA 8193/8194 term. sz-ú 2- vagy 4-utas elosztókat, GARDENA 940 term. sz-ú 2-utas szelepet

használni, amelyeket közvetlenül a © szivattyúcsatlakozó elemre lehet rácsavarni.

3. KEZELÉS



VESZÉLY! Személyi sérülés veszélye!

Sérülésveszély áll fenn, ha a termék véletlenül beindul.

→ Csatlakoztatás, beállítás vagy szállítás előtt válassza le a terméket az áramellátásról.

Víz szivattyúzása [ábra O1/O2]:



FIGYELEM! Szivattyú szárazüzeme!

→ Üzembe helyezés előtt tölts fel színültig a szivattyút (kb. 2 – 3 l) vízzel.

1. Vizsgálja meg a készlettartályban uralkodó nyomást (lásd a 4. KARBANTARTÁS).
2. Kézzel hajtja rá a ⑥ menetes csőkötést a ⑦ betöltőcsompra.
3. A ⑦ betöltőcsompon át tölts fel színültig (kb. 2 – 3 l) vízzel.
4. Kézzel hajtja rá a ⑥ menetes csőkötést a ⑦ betöltőcsompra szorosan (ehhez ne használjon fogót).
5. Nyissa ki a nyomóvezetékben (csatlakozóeszközökben, vízelzárókban stb.) esetleg elhelyezett zárószelepeket.
6. Engedje ki az ⑤ nyomótömlőben maradt vizet, hogy a levegő kiszökhesse a víz-felszívási művelet alatt.
7. Kösse össze a szivattyút az áramellátással.
8. Tartsa az ⑤ nyomótömlőt függőlegesen a szivattyú fölé attól min. 1 m magasságban, nyomja meg a ⑧ ki-/bekapcsolót, és várjon, amíg a szivattyú felszívja a vizet.

→ Ha a szivattyú kb. 5 perc múlva sem szállít vizet, kapcsolja ki a szivattyút (nyomja meg a ⑧ ki-/bekapcsolót) (lásd a 6. HIBAEELHÁRÍTÁS).

A maximális nyomás elérése után a szivattyú automatikusan kikapcsol. Ha a nyomás a vízelvétel következtében a minimális nyomás értéke alá csökken, akkor a szivattyú automatikusan bekapcsol.

A megadott 7 m-es maximális szívómagasságot a készülék csak akkor éri el, ha a szivattyút előzőleg a ⑦ betöltőcsompon át színültig tölti, és eközben, illetve az önfelszívás folyamata alatt az ⑤ nyomótömlőt olyan magasan tartja, hogy a szivattyúból ne folyhasson ki víz az ⑤ nyomótömlőn át.

4. KARBANTARTÁS



VESZÉLY! Személyi sérülés veszélye!

Sérülésveszély áll fenn, ha a termék véletlenül beindul.

→ Mielőtt karbantartásba fogna a terméken, válassza le az áramellátásról.

Szivattyú átöblítése:

Klörtartalmú víz szivattyúzása után át kell öblíteni a szivattyút.

1. Nyomjon át a szivattyún langymeleg (max. 35 °C-os) vizet, esetleg enyhe tisztítószer (pl. öblítőszer) hozzáadásával mindaddig, ameddig a szivattyúzott víz tiszta nem lesz.
2. Ártalmatlanítsa a maradványokat a hulladékkezelési törvény irányelvei szerint.

Nyomás megvizsgálása a készlettartályban [ábra M1]:

Vizsgálja meg rendszeresen a készlettartályban uralkodó nyomást.

A tárolótartályban lévő nyomás kb. 1,5 bár kell, hogy legyen. A levegő utántöltéséhez egy nyomásmérős (manométeres) pumpára/autópumpára van szükség.

1. Csavarozza le a ⑩ védőfedeleket.
2. Nyisson ki minden vételezési helyet. A nyomóoldalon megszűnik a nyomás.
3. Rakja rá a kerékpumpát/gumiabroncstöltőt a ⑭ készlettartályra, és töltsön utána addig levegőt, amíg a kerékpumpán/gumiabroncstöltőn lévő nyomás kijelző kb. 1,5 bár-t nem mutat.
4. Csavarozza vissza a ⑩ védőfedeleket.

5. TÁROLÁS

Üzemen kívül helyezés [ábra S1]:

A szivattyú nem fagyálló!

A terméket gyermekektől elzárt helyen kell őrizni.

1. Válassza le a szivattyút az áramforrásról.
2. Esetleg zárja el az összes elzárószerkezetet a szivóoldalon.
3. Nyisson ki minden vételezési helyet. A nyomóoldalon megszűnik a nyomás.
4. Bontsa meg a ⑥ menetes csőkötést a ⑦ betöltőcsompon és a ⑨ vízleeresztő csavaron. A szivattyú kiürül.
5. Őrizze a szivattyút száraz, zárt és fagymentes helyen.

Ártalmatlanítás:

(2012/19/EU jelű IE szerint)



Nem szabad a terméket a normál háztartási hulladékkal együtt kidobni. A hatályos helyi környezetvédelmi előírásoknak megfelelően kell ártalmatlanítani.

FONTOS!

→ Adja le a terméket a helyi újrahasznosító gyűjtőhelyen, vagy bízza rájuk az ártalmatlanítását.

6. HIBAEELHÁRÍTÁS



VESZÉLY! Személyi sérülés veszélye!

Sérülésveszély áll fenn, ha a termék véletlenül beindul.

→ Válassza le a terméket a hálózatról, mielőtt nekifogna a termék hibájának elhárításához.

Járókerék meglazítása [ábra T1]:

A szennyeződésektől elakadt turbinalapát útját meg lehet tisztítani.

→ Csavarhúzóval forgassa meg a ⑩ járókerék tengelyét. Ezzel az elakadt turbinalapát újra szabadon fut.

Szűrő tisztítása [ábra T2]:

Ha a szivattyú nem indul be, vagy működés közben hirtelen leáll, lehet, hogy eldugult a szűrő.

1. Lazítsa meg a ⑮ menetes csőkötést.
2. Csavarja ki a ⑯ szűrőt.
3. Folyó víz alatt tisztítsa meg a ⑯ szűrőt.
4. Szerelje vissza a ⑯ szűrőt fordított sorrendben.

Probléma	Lehetséges oka	Megoldása
A szivattyúmotor jár, de nem szív fel folyadékot	Szivárog, sérült a szívóvezeték.	→ Vizsgálja meg a szívóvezeték épségét, és tömítse légzáró módon.
Szivattyút nem töltötték fel vízzel.		→ Tölts fel a szivattyút (lásd a 3. KEZELÉS).
A betöltött folyadék az önfelszívás alatt elszivárog a nyomóoldalon csatlakoztatott tömlőn keresztül.		→ 1. Tölts fel a szivattyút még egyszer (lásd a 3. KEZELÉS). 2. A szivattyú ismételt üzembe helyezésekor tartsa a nyomótömlőt függőlegesen a szivattyú fölé attól min. 1 m magasságban, amíg a szivattyú felszívja a vizet.
Teljesen vákuumálló csatlakozást érhet el a GARDENA szivótömlők használatával (lásd a 8. TARTOZÉKOK).		
A betöltő nyílás csavartömítése ereszt.		→ Vizsgálja meg a tömítést (esetleg cserélje le), és szorítsa meg a csavarkötést (ehhez ne használjon fogót).
A levegő nem tud távozni, mert a nyomóoldal zárt, vagy víz maradt a nyomócsőben.		→ Nyissa ki a nyomóvezetékben lévő zárószelepeket (pl. szórófejet), ill. ürítse ki a nyomótömlőt.
Nem tartotta be a várakozási időt.		→ Kapcsolja be a szivattyút, és várjon maximum 5 percet.

Probléma	Lehetséges oka	Megoldása
A szivattyúmotor jár, de nem szív fel folyadékot	A szivósűrő, vagy a visszafolyás-gátló eltömődött a szivócsőben.	→ Tisztítsa meg a szűrőt, ill. a visszafolyásgátlót.
	Túl nagy szivómagasság.	→ Csökkentse le a szivómagasságot.
A szivattyú nem indul el vagy üzemelés közben hirtelen megáll	Egyéb felszívási probléma felmerülésekor használja a GARDENA szivótömlőt visszafolyásgátlóval, (lásd 8. TARTOZÉKOK) és üzembe helyezés előtt töltsé színűlíg a szivattyút a betöltőnyíláson át a szállítandó folyadékkal.	
	A hővédő kapcsoló túlmelegedés miatt lekapcsolta a szivattyút.	→ Tisztítsa meg a szűrőt. Ügyeljen arra, hogy a közeg hőmérséklete ne legyen nagyobb (35 °C-nál).
	Szivattyú nem kap áramot.	→ Vizsgálja meg a biztosítékokat és az elektromos dugaszoló csatlakozásokat.
	A HÁV kapcsoló kioldott (hibaáram).	→ Válassza le a szivattyút az áramellátásról, és forduljon a GARDENA szervizhez.
Szivattyú nincs bekapcsolva.	→ Nyomja Be állásba a ki-/bekapcsolót.	
A szivattyú üzemel, de a szállítási teljesítmény hirtelen visszaesik	Szivótömlő vége nincs benne a vízben.	→ Merítse mélyebbre a szivótömlő végét a vízben.
	A szivósűrő vagy a visszafolyást gátló szelep eldugult.	→ Tisztítsa meg a szivósűrőt, ill. a visszafolyásgátlót.
	Tömítetlenség a szivóoldalon.	→ Szüntesse meg a tömítetlenséget.
	A turbina eltömődött.	→ Lazítsa meg a járókereket.
Zajképződés a hidraulikus egységben	Nagy átfolyásoknál (pl. nyitott tömlőkimenet, csatlakozó készülék nélkül) a szivattyú hidraulika részében zaj keletkezhet. Emiatt nem kell aggódní, nem tesz kárt a szivattyúban. A zajt az átfolyás kisebb változtatásával (pl. az egyik csatlakozó készüléket kissé nyitva/zárva) meg lehet szüntetni.	
A szivattyú túl gyakran kapcsol be és ki	Készlettartály membránja megrongálódott.	→ Cseréltesse ki a készlettartály membránját a GARDENA szervizzel.
	Nyomás túl kicsi a készlettartályban.	→ Töltsön utána levegőt a készlettartályba.
	Tömítetlenség a nyomóoldalon.	→ Szüntesse meg a tömítetlenséget a nyomóoldalon.



ÚTMUTATÁS: Egyéb üzemzavarok esetén forduljon a GARDENA területileg illetékes szervizközpontjához. Javításokat csak a GARDENA szervizközpontokkal, valamint a GARDENA szerződött szakkereskedőivel szabad végeztetni.

7. MŰSZAKI ADATOK

Házi vízmű	Egység	Érték (cikksz. 9023)
Névleges teljesítmény	W	800
Hálózati feszültség	V (AC)	230
Hálózati frekvencia	Hz	50
Max. szállítási mennyiség	l/h	3700
Max. nyomás / Max. szállítási magasság	bar / m	4,1 / 41
Max. önfelszívó magasság	m	7
Munkanyomás p(W) (be-, ill. kikapcsoló nyomás)	bar	1,5 – 2,8
Megengedett belső nyomás (nyomóoldalon)	bar	6
Csatlakozókábel	m	1,5 (H07RN-F)
Tömeg	kg	13,1
Hangteljesítmény szint L_{WA} mért/garantált Bizonytalanság k_{WA}	dB(A)	78 / 82 / 3,58
Max. vízhőmérséklet	°C	35
Mérési eljárás:	¹⁾ RL 2000/14/EU ²⁾ ISO 4871	

8. TARTOZÉKOK

GARDENA szivótömlők	Megtörésnek és vákuumnak ellenálló, választás szerint kapható méterben a 1720/1721 cikksz. (19 mm (3/4")/25 mm (1")) csatlakozó szerelvények nélkül vagy fix hosszúságban a 1411/1418 cikksz., kompletten, csatlakozó szerelvényekkel együtt.
----------------------------	-----------------------------------------------------------------------------------------------------------------------------------------------------------------------------------------------------------------------------------------------

GARDENA szivótömlő csatlakozóelem	Szivóoldali csatlakozáshoz.	cikksz. 1723 / 1724
GARDENA szivattyú csatlakozóelem	Nyomóoldali csatlakozáshoz.	cikksz. 1750 / 1752
GARDENA szivósűrő visszafolyás-gátlóval	A szivótömlő-méteráru felszereléséhez.	cikksz. 1726 / 1727 / 1728
GARDENA szivattyú előszűrő	Különösen ajánlott homoktartalmú közegek szűrésére.	cikksz. 1730 / 1731
GARDENA szivótömlő vert kutakhoz	A szivattyú vákuumálló csatlakoztatásához, vert kutakhoz, merev csövekhez. 0,5 m hosszú. Mindkét végén 33,3 mm-es (1") belső menettel.	cikksz. 1729
GARDENA Úszótömlős leszívó szerkezet	A víznek vízfelszín alatti koszmentes felszívására szolgál.	cikksz. 1417
GARDENA szivattyú-csatlakozó elem	A GARDENA dugaszoló rendszer nyomóoldali csatlakoztatásához.	cikksz. 1745

9. SZERVIZ/GARANCIA

Szerviz:

Kérjük, vegye fel velünk a kapcsolatot a hátoldalon lévő címen.

Garancianyilatkozat:

Garanciaigény esetén nem kerül felszámolásra díj önnek a nyújtott szolgáltatásokért.

A GARDENA Manufacturing GmbH minden új, eredeti GARDENA termékre a vásárlás napjától számított 2 év garanciát vállal, feltéve, hogy a termékeket kizárólag magán célra használták. Másodkézből vásárolt termékekre nem vonatkozik a gyártói garancia. Ez a garancia a termék minden olyan lényeges hiányosságára kiterjed, amely bizonyíthatóan anyag- vagy gyártási hibára vezethető vissza. A jótállás egy teljes mértékben működőképes cseretermek biztosításával vagy a számunkra megküldött hibás termék ingyenes megjavításával teljesül; fenntartjuk a jogot az ezen lehetőségek közötti választásra. Ez a szolgáltatás az alábbi rendelkezések teljesülése esetén érhető el:

- A terméket rendeltetés szerint használták, a használati útmutatóban meghatározott ajánlások szerint.
- Sem a vevő, sem más nem próbálta felnyitni vagy javítani a terméket.
- A készüléket csak eredeti GARDENA pót- és kopóalkatrészekkel üzemeltették.
- A vásárláskor kapott blokk bemutatása.

Az alkatrészek és készülékelemek (pl. kések, késrögzőtő alkatrészek, turbínák, világítótestek, ékszíjak és fogazott szíjak, járókerekek, légszűrők, gyújtógyertyák) szokásos kopása, a kinézetben mutatkozó elváltozások, valamint a kopó alkatrészek és fogyóeszközök nem tartoznak a garancia hatálya alá.

Ez a gyártói garancia a fenti feltételeknek megfelelő pótalkatrész szállításra és javításra szorítkozik. A gyártói garancia nem szolgáltat alapot a velünk, mint gyártóval szemben támasztandó egyéb, például kártérítési igények elismerésére. Ez a gyártói garancia természetesen **nem** érinti a vásárlót a törvények és a szerződés alapján a kereskedővel/eladóval szemben megillető szavatossági igényeket.

A gyártói garancia a Németországi Szövetségi Köztársaság jogrendjének hatálya alá tartozik.

Garancia esetén kérjük, hogy a megfelelően bérmentesített hibás terméket a vásárláskor kapott blokk másolatának és a hiba leírásának kíséretében küldje el a GARDENA szerviz címére.

Kopóalkatrészek:

A járókerék és a membrán kopó alkatrésznek számít, és így nem esik a garancia hatálya alá.

CS Domáci vodárna PTU 3700/4

1. BEZPEČNOST	50
2. MONTÁŽ	51
3. OBSLUHA	51
4. ÚDRŽBA	51
5. SKLADOVÁNÍ	51
6. ODŠTRAŇOVÁNÍ CHYB	52
7. TECHNICKÁ DATA	52
8. PŘÍSLUŠENSTVÍ	52
9. SERVIS/ZÁRUKA	53

Překlad originálních pokynů.



Tento produkt mohou používat děti od věku 8 let a osoby se sníženými fyzickými, smyslovými nebo mentálními schopnostmi nebo nedostatkem zkušeností a znalostí, pokud jsou pod dohledem nebo byly ohledně bezpečného používání přístroje zaškoleny a rozumí tomu, jaké nebezpečí z toho vyplývá. Děti si s produktem nesmějí hrát. Čištění a uživatelskou údržbu nesmí provádět děti bez dohledu. Doporučujeme, aby produkt používali mladiství až od 16 let. Produkt nikdy nepoužívejte, pokud jste unavení nebo nemocní nebo pod vlivem drog, alkoholu nebo léků.

Využití odpovídající určenému účelu:

Domácí vodárna GARDENA je určena k čerpání podzemní a dešťové vody, vody z vodovodu a vody obsahující chlór na domovních a hobby zahradách.

Při otevření spotřebitelem (např. vodovodního kohoutku) může dojít při určitém množství průtoku vody k poklesu tlaku mezi zapínací a vypínací oblastí.

Čerpané kapaliny:

Pomocí domácí vodárny GARDENA se smí čerpat pouze voda.

Při použití čerpadla pro zesílení tlaku nesmí být překročen maximální přípustný tlak v čerpadle 6 bar (na tlakové straně). Tlak na výstupu a tlak čerpadla se sčítají.

- **Příklad:** Tlak na vodním kohoutu = 1,9 bar,
max. tlak domácí vodárny = 4,1 bar,
celkový tlak = 6,0 bar.

Produkt není vhodný pro dlouhodobý provoz (trvalý cirkulační provoz).



NEBEZPEČÍ! Poranění!

→ **Nesmí se přečerpávat slaná voda, špinavá voda, leptavé, snadno zápalné nebo explozivní látky (např. benzín, petrolej, nitro ředidlo), oleje, topný olej a potraviny.**

1. BEZPEČNOST

DŮLEŽITÉ!

Přečtete pečlivě tento návod na použití a uchovejte ho pro opětovné přečtení.

Symbols na produktu:



Přečtete si návod na provoz.

Obecné bezpečnostní pokyny

Elektrická bezpečnost



NEBEZPEČÍ! Úraz elektrickým proudem!
Nebezpečí poranění elektrickým proudem.

→ Produkt musí být elektricky napájen přes FI-spínač (RCD) se jmenovitým vypínacím proudem maximálně 30 mA.



NEBEZPEČÍ! Nebezpečí poranění!
Nebezpečí poranění elektrickým proudem.

→ Než začnete s údržbou nebo než budete vyměňovat díly, odpojte produkt od sítě. Přitom musí být pro Vás zásuvka viditelná.

Bezpečný provoz

Teplota vody nesmí překročit 35 °C.

Čerpadlo nesmí být použito, pokud se ve vodě nacházejí osoby.

Může dojít ke znečištění kapaliny v důsledku výstupu mazacích látek.

Ochranný spínač

Teplotní ochranný spínač:

Při přetížení je čerpadlo vypnuto vestavěnou tepelnou ochranou motoru. Po dostatečném ochlazení motoru je čerpadlo opět připraveno k provozu.

Dodatečné bezpečnostní pokyny

Elektrická bezpečnost



NEBEZPEČÍ! Zástava srdce!

Tento produkt vytváří za provozu elektromagnetické pole. Toto pole může za určitých podmínek působit na funkci aktivních nebo pasivních lékařských implantátů. Aby se vyloučily nebezpečné situace, které by mohly vést k těžkým nebo smrtelným poraněním, měly by osoby s lékařským implantátem před použitím produktu konzultovat svého lékaře a výrobce implantátu.

Kabely

Při použití prodlužovacího kabelu musí jeho minimální průřez odpovídat následující tabulce:

Napětí	Délka kabelu	Průřez
230 – 240 V/50 Hz	Do 20 m	1,5 mm ²
230 – 240 V/50 Hz	20 – 50 m	2,5 mm ²



NEBEZPEČÍ! Úraz elektrickým proudem!

Nebezpečí poranění elektrickým proudem.

→ Než začnete produkt vyřazovat z provozu, provádět na něm údržbu nebo odstraňovat chyby, odpojte produkt od sítě.

Čerpadlo musí být instalováno stabilně, zabezpečené proti zaplavení a chráněné proti spadnutí. Čerpadlo instalovat v bezpečném odstupu (min. 2 m) vzhledem k čerpanému médiu. Jako dodatečné zabezpečení lze použít certifikovaný osobní ochranný spínač.

→ Zeptejte se, prosím, elektrikáře.

Pokud se u tohoto přístroje poškodí síťové přírodní vedení, musí být vyměněno výrobcem nebo jeho servisem nebo podobně kvalifikovanou osobou, aby se vyloučilo ohrožení elektrickým proudem.

Zástrčku a síťový kabel chraňte před horkem, olejem a ostrými hranami.

Nenoste čerpadlo za kabel a nepoužívejte kabel k tomu, abyste vytáhli zástrčku z elektrické zásuvky.

Tlakový spínač nesmí být rozeprt. Při vadném tlakovém spínači kontaktujte servis GARDENA.

Nepoužívejte čerpadlo za deště, ani ho nepoužívejte ve vlhkém nebo mokřím prostředí.

Pravidelně kontrolujte přírodní vedení.

Před použitím čerpadla zkontrolujte pohledem, zda není poškozené (hlavně kabel a zástrčku).

Poškozené čerpadlo nikdy nepoužívejte. Čerpadlo v případě poškození bezpodmínečně nechte zkontrolovat v servisu firmy GARDENA.

Při využití našich čerpadel s generátorem je třeba dbát výstražných pokynů výrobce generátoru.

Osobní bezpečnost



NEBEZPEČÍ! Nebezpečí udušení!

Menší díly mohou být snadno spolknuty. Při použití polyetylenových sáčků hrozí malým dětem nebezpečí udušení. Děti se musí během montáže zdržovat v dostatečné vzdálenosti.



NEBEZPEČÍ! Nebezpečí poranění horkou vodou!

Při delším provozu (> 5 min.) při zavřené výtlačné straně, se může voda v čerpadle zahřát, čímž by mohlo dojít k opaření horkou vodou.

→ Čerpadlo nechte běžet déle než 5 minut při uzavřené výtlačné straně.

Při chybějícím přívodu vody na sací straně se může voda v čerpadle ohřát, což by mohlo na výstupu vést k úrazu horkou vodou.

→ Odpojte čerpadlo od elektrické sítě, počkejte, až se voda ochladí a před znovuvvedením do provozu zajistěte přívod vody na sací straně.



NEBEZPEČÍ! Ohrožení sluchu hlasitými ranami!

→ Zásobník na vodu nesmí být otevřen.

Při napojení čerpadla na vodovodní potrubí musí být dodrženy specifické národní sanitární předpisy, aby se zabránilo zpětnému nasátí nepitné vody.

→ Zeptejte se, prosím, sanitárního odborníka.

Abyste u čerpadla zabránili chodu nasucho, dbejte na to, aby se konec sací hadice vždy nacházel v čerpaném médiu.

→ Před každým použitím naplňte čerpadlo čerpanou tekutinou až do přeplnění (cca 2 až 3 l)!

Písek a jiné abrazivní látky v dopravované kapalině vedou k rychlému opotřebení a snížení výkonu čerpadla.

→ V případě, že voda obsahuje písek, je třeba použít před čerpadlem předřazený filtr.

Čerpání znečištěné vody, např. s kamínky, jedlovým jehličím, může vést k poškození čerpadla.

→ Nečerpejte znečištěnou vodu.

2. MONTÁŽ



NEBEZPEČÍ! Poranění!

Nebezpečí poranění při neúmyslném spuštění produktu.

→ Než začnete produkt montovat, oddělte ho od elektrického napájení.

Umístění čerpadla:

Místo, na kterém bude čerpadlo umístěno, musí být pevné a suché a musí umožnit čerpadlu bezpečné stání.

→ Čerpadlo instalovat v bezpečném odstupu (min. 2 m) vzhledem k vodě.

Čerpadlo je třeba umístit na místo s dostatečnou vlhkostí vzduchu a dostatečným větráním do oblasti větrací šterbiny. Vzdálenost od stěn musí být minimálně 5 cm. Přes větrací šterbinu nesmí být nasávány žádné nečistoty (např. písek nebo zemina).

Plastové přípojovací díly na sací a výtlačné straně smí být dotahovány pouze rukou.

Pevná instalace čerpadla [obr. A1]:

Upevňovací deska ⑩ např. dřevěná deska (není zahrnuta v dodávce) zabraňuje posuvům domácí vodárny.

→ Všechny čtyři patky ⑪ domácí vodárny přišroubujte na pevnou podložku (doporučujeme použít inbus-šrouby).

Domácí vodárnu postavte tak, abyste mohli pod vypouštěcí šroub ④ umístit záchytnou nádobu dostatečné velikosti k vyprázdnění čerpadla nebo zařízení.

Instalujte čerpadlo podle možnosti výš než je vodní hladina, z které se bude čerpat voda. Pokud toto není možné, instalujte mezi čerpadlo a sací hadici, uzavírací ventil.

Při pevné instalaci ve vnitřním prostoru určené k zásobování domácího vodovodu nepřipojujte domácí vodárnu kvůli snížení hluku vyvolaného tlakovými rázy a kvůli vyloučení poškození čerpadla k sítí trubek pevnými trubkami, ale pružnými hadicovými spoji (např. pancéřovými hadicemi).

Při pevné instalaci použijte jak na sací, tak na výtlačné straně vhodné uzavírací ventily. Důležité je to např. při údržbářských a čistících pracích nebo při odstavení.

Připojení hadice na sací straně [obr. A2]:

Na sací straně nepoužívejte žádné zástrčné systémové díly pro vodní hadice!

→ Na sací straně využijte sací hadici odolnou vakuu, např. **GARDENA sací sadu č.v. 1411** nebo **GARDENA sací hadici pro kopané studny č.v. 1729**.

Musí být použita sací hadice se zpětnou klapkou, aby se po vypnutí čerpadla sací hadice samočinně nevyprázdnila.

1. Zašroubujte zpětný ventil ② do přípoje na sací straně ① O-kroužkem ③ ve směru k čerpadlu tak, až dosedne doraz ④ na přípoj sací strany ①.
2. Spojte sací hadici ③ odolnou vakuu se zpětným ventilem ② a vzduchotěsně ho přišroubujte.
3. Při sacích výškách větších než 4 m: Sací hadici ③ dodatečně upevněte (např. k dřevěnému kůlu).
Čerpadlo se tak odlehčí od hmotnosti sací hadice.

Připojení hadice na výtlačné straně [obr. A3]:

Přípoj čerpadla ④ je vybaven vnitřním závitem 33,3 mm (G 1").

Rada: Při pokládání trubek je třeba dbát na to, aby vedení vždy stoupalo, aby mohla voda na tlakové straně téci zpět do čerpadla.

Optimálního využití čerpacího výkonu se dosáhne připojením hadic 19 mm (3/4") ve spojení s např.

– **přípojovací sadou pro čerpadla GARDENA č.v. 1752,**

nebo hadic 25 mm (1") se

– **závitovou rychlospojkou GARDENA s vnějším závitem č.v. 7115/ rychlospojkou s hadicovým nástavcem č.v. 7103.**

1. Zašroubujte přípojku pro čerpadlo ④ do přípoje na výtlačné straně ④.
2. Spojte tlakovou hadici ⑤ s přípojku pro čerpadla ④.

Pokud použijete jiné přípoje, použijte na vnější závít přípoje těsnící pásku ⑥.

Při paralelním připojení více než jedné hadice/spotřebiče doporučujeme využití

– **2- nebo 4-cestného rozdělovače GARDENA č.v. 8193/8194, 2-cestného ventilu GARDENA č.v. 940**

které mohou být našroubovány přímo na přípojku pro čerpadla ④.

3. OBSLUHA



NEBEZPEČÍ! Poranění!

Nebezpečí poranění při neúmyslném spuštění produktu.

→ Než začnete produkt připojovat, nastavovat nebo transportovat, oddělte ho od elektrického napájení.

Čerpání vody [obr. O1/O2]:



POZOR! Chod nasucho!

→ Vždy před uvedením do provozu naplňte čerpadlo vodou až po přepad (asi 2 až 3 l).

1. Zkontrolujte tlak v zásobníku na vodu (viz 4. ÚDRŽBA).
2. Našroubujte šroubení ⑥ rukou na plnicí hrdlo ⑦.
3. Naplňte vodou přes plnicí hrdlo ⑦ až po přepad (asi 2 až 3 l).
4. Přišroubujte šroubení ⑥ rukou na plnicí hrdlo ⑦ (nepoužívat žádné kleště).
5. Otevřete uzavírací ventily eventuálně použité v tlakovém vedení (spotřebiče, vodní uzávěry, atd.).
6. Vypusťte zbytek vody v tlakové hadici ⑤, aby mohl při procesu nasávání vzduch uniknout.
7. Připojte čerpadlo k elektrickému napájení.
8. Přidržte tlakovou hadici ⑤ min. 1 m svise nahoru nad čerpadlem, stlačte vypínač ⑧ a počkejte, až čerpadlo nasaje.

→ **Pokud čerpadlo po asi 5 minutách nečerpá žádnou vodu, čerpadlo vypněte (stlačit vypínač (8)) (press On/Off switch (8)) (viz 6. ODSTRANOVÁNÍ CHYB).**

Po dosažení maximálního tlaku se čerpadlo automaticky vypne.

Při poklesu tlaku pod minimální tlak v důsledku odběru vody se čerpadlo automaticky zapne.

Udanou maximální sací výšku 7 m lze dosáhnout jen tehdy, pokud je čerpadlo naplněno plnicím hrdlem ⑦ až po přepad, a tlaková hadice ⑤ je přítom a během procesu nasávání přidržena nahoru tak, že voda nemůže tlakovou hadicí ⑤ z čerpadla uniknout.

4. ÚDRŽBA



NEBEZPEČÍ! Poranění!

Nebezpečí poranění při neúmyslném spuštění produktu.

→ Než začnete na produktu provádět údržbu, oddělte ho od elektrického napájení.

Propláchnutí čerpadla:

Po čerpání vody s obsahem chloru musí být čerpadlo propláchnuto.

1. Čerpejte vlažnou vodu (max. 35 °C) eventuálně vodu s přísadou jemného čistícího prostředku (např. mycího prostředku) tak dlouho, až je čerpaná voda čirá.
2. Zbytky odstraňte podle směrnic zákona na odstranění odpadů.

Kontrola tlaku v zásobníku na vodu [obr. M1]:

Tlak v zásobníku na vodu kontrolujte pravidelně.

Tlak v zásobníku musí být přibližně 1,5 bar. K doplnění vzduchu je nutné vzduchové čerpadlo/zařízení na plnění pneumatik s manometrem.

1. Odšroubujte ochranné víko ⑩.
2. Otevřete všechna odběrová místa.
Výtlačná strana je bez tlaku.
3. Nasadte vzduchový kompresor/pistol na plnění pneumatik na ventil nádrže ⑪ a plňte vzduchem tak dlouho, až ukazuje manometr na vzduchovém kompresoru/pistol na plnění pneumatik tlak asi 1,5 bar.
4. Ochranné víko ⑩ opět našroubujte.

5. SKLADOVÁNÍ

Vyřazení z provozu [obr. S1]:

Čerpadlo není odolné mrazu!

Produkt musí být uchováván mimo dosah dětí.

1. Odpojte čerpadlo od elektrického napájení.
2. Případně uzavřete všechny uzávěry na sací straně.

- Otevřete všechna odběrová místa.
Výtlačná strana je bez tlaku.
- Otevřete šroubení ⑥ na plnicím hrdle ⑦ a šroub na vypouštění vody ⑨.
Čerpadlo se vyprázdní.
- Čerpadlo skladujte na suchém, uzavřeném místě, chráněném proti mrazu.

Likvidace:

(podle RL2012/19/EU)



Produkt nesmí být likvidován spolu s běžným domácím odpadem. Musí být likvidován podle platných místních ekologických předpisů.

DŮLEŽITÉ!

→ Likvidujte produkt prostřednictvím Vašeho místního recyklačního sběrného místa.

6. ODSTRAŇOVÁNÍ CHYB



NEBEZPEČÍ! Poranění!

Nebezpečí poranění při neúmyslném spuštění produktu.

→ Než začnete odstraňovat chyby produktu, odpojte produkt od elektrického napájení.

Uvolnění oběžného kola [obr. T1]:

Oběžné kolo, které je kvůli nečistotám pevné, je možné povolit.

→ Pomocí šroubováku otáčejte hřídelem oběžného kola ⑩.
Tim se povolí pevné oběžné kolo.

Čištění filtru [obr. T2]:

Pokud čerpadlo nenabíhá nebo zůstane během provozu náhle stát, může to být způsobeno ucpáním filtru.

- Uvolněte šroubení ⑮.
- Vyšroubujte filtr ⑯.
- Filtr ⑯ vyčistěte pod tekoucí vodou.
- Filtr ⑯ namontujte opět v obráceném pořadí.

Problém	Možná příčina	Náprava
Čerpadlo běží, ale nenásává	Netěsné resp. poškozené sací vedení.	→ Zkontrolujte, zda není poškozeno sací vedení, a vzduchotěsně ho utěsněte.
	Čerpadlo nebylo naplněno vodou..	→ Čerpadlo naplňte (viz 3. OBSLUHA).
	Naplňená čerpaná kapalina uniká při samonasávání přes připojenou hadici na výtlačné straně.	→ 1. Naplňte čerpadlo ještě jednou (viz 3. OBSLUHA). 2. Při opakovaném uvádění čerpadla do provozu držte tlakovou hadici asi 1 m svisle nahoru nad čerpadlem tak dlouho, až čerpadlo nasaje.
	Absolutní vakuové spojení docílíte použitím GARDENA sacích hadic (viz 8. PŘÍSLUŠENSTVÍ).	
	Zátka na plnicím otvoru netěsní.	→ Zkontrolujte těsnění (případně ho vyměňte) a dotáhněte šroubení (nepoužívejte žádné kleště).
	Vzduch nemůže unikát, protože je uzavřená výtlačná strana resp. ve výtlačné hadici jsou zbytky vody.	→ Otevřete uzavírací ventily použité v tlakovém vedení (např. postřikovač), resp. vyprázdňte tlakovou hadici.
	Nebyla dodržena čekací doba.	→ Zapněte čerpadlo a počkejte až 5 minut.
Čerpadlo nenaskočí nebo zůstává během provozu stát	Ucpáný sací filtr nebo zpětná klapka v sací hadici.	→ Vyčistěte filtr, resp. zpětnou klapku.
	Příliš velká sací výška.	→ Změňte sací výšku.
	V případě jiných problémů s nasáváním použijte GARDENA sací hadice se zpětnou klapkou (viz 8. PŘÍSLUŠENSTVÍ) a před uvedením do provozu naplňte čerpadlo přes plnicí otvor čerpanou kapalinou.	
	Teplotní ochranný spínač čerpadlo vypnul kvůli přehřátí.	→ Vyčistěte filtr. Dbejte maximální teploty média (35 °C).
Čerpadlo bez elektrického napájení.	→ Zkontrolujte pojistky a elektrické konektorové spoje.	

Problém	Možná příčina	Náprava
Čerpadlo nenaskočí nebo zůstává během provozu stát	Zareagoval RCD-spínač (chybový proud).	→ Odpojte čerpadlo od elektrického napájení a obraťte se na servis GARDENA.
	Čerpadlo není zapnuto.	→ Stlačte vypínač na zapnuto.
Čerpadlo běží, ale čerpací výkon náhle poklesne	Konec sací hadice není ve vodě.	→ Ponořte konec sací hadice hlouběji do vody.
	Sací filtr nebo zpětná klapka ucpány.	→ Vyčistěte sací filtr, resp. zpětnou klapku.
	Netěsnost na sací straně.	→ Odstraňte netěsnost.
	Zablokované oběžné kolo.	→ Uvolněte oběžné kolo.
Hluk z hydraulické oblasti	Při velkých průtocích (např. otevřený výstup z hadice, bez připojeného spotřebiče) může vznikat v hydraulické části čerpadla hluk. To neznámá žádnou závadu a čerpadlo tím není poškožováno. Hluk lze odstranit nepatrnou změnou průtoku (např. malým otevřením/uzavřením připojeného spotřebiče).	
Čerpadlo příliš často zapíná a vypíná	Je poškozena membrána zásobníku na vodu.	→ Membránu zásobníku na vodu nechte vyměnit servisem GARDENA.
	Tlak v zásobníku na vodu je příliš malý.	→ Do zásobníku na vodu doplňte vzduch.
	Netěsnost na tlakové straně.	→ Odstraňte netěsnost na výtlačné straně.



POZNÁMKA: V případě jiných poruch se prosím obraťte na Vaše servisní centrum GARDENA. Opravy smí provádět pouze servisní centra GARDENA a odborní prodejci, kteří jsou firmou GARDENA autorizováni.

7. TECHNICKÁ DATA

Domácí vodárna	Jednotka	Hodnota (č.v. 9023)
Jmenovitý výkon	W	800
Síťové napětí	V (AC)	230
Síťová frekvence	Hz	50
Max. čerpací množství	l/h	3700
Max. tlak / max. čerpací výška	bar / m	4,1 / 41
Max. samonasávací výška	m	7
Pracovní tlak p(W) (spínací až vypínací tlak)	bar	1,5 – 2,8
Připustný vnitřní tlak (na výtlačné straně)	bar	6
Přípojný kabel	m	1,5 (H07RN-F)
Hmotnost	kg	13,1
Hladina akustického výkonu L_{WA}¹⁾ naměřená / zaručená	dB(A)	78 / 82
Nejistota K_{WA}²⁾		3,58
Max. teplota čerpaného média	°C	35

Metoda měření podle: ¹⁾ RL 2000/14/EU ²⁾ ISO 4871

8. PŘÍSLUŠENSTVÍ

GARDENA sací hadice	Odlonné vůči zlomení a vakuu. Lze dodat jako metrové zboží č.v. 1720/1721 (19 mm (3/4")/25 mm (1")) bez přípojovacích armatur nebo v pevné délce č.v. 1411/1418 kompletně s přípojovacími armaturami.	
GARDENA Přípojka pro sací hadici	K sacím přípoji.	č.v. 1723/1724
GARDENA Přípojovací sada pro čerpadla	K výtlačnému přípoji.	č.v. 1750/1752
GARDENA Sací filtr se zpětnou klapkou	K připojení na sací hadici v metrži.	č.v. 1726/1727/1728
GARDENA Předfiltr pro čerpadla	Obzvláště se doporučuje při čerpání médií s obsahem písku.	č.v. 1730/1731
GARDENA Sací hadice pro kopané studny	K vakuově pevnému připojení čerpadla na kopané studny nebo pevné potrubí. Délka 0,5 m. S oboustranným vnitřním závitem 33,3 mm (G 1).	č.v. 1729

GARDENA Plovoucí odsávání	Pro odsávání bez nečistot pod hladinou vody.	č.v. 1417
GARDENA Připojovací díl čerpadla	Pro připojení spojovacího systému GARDENA na tlakové straně.	č.v. 1745

9. SERVIS/ZÁRUKA

Servis:

Kontaktujte prosím adresu na zadní straně.

Záruční podmínky:

V případě vznesení nároku na záruku se na poskytnuté služby nevztahuje žádný poplatek.

GARDENA Manufacturing GmbH poskytuje na všechny originální nové produkty GARDENA 2 roky záruku od první koupě u obchodníka, pokud byly produkty používány výhradně pro soukromou potřebu. Na produkty získané na jiném trhu tato záruka výrobce neplatí. Tato záruka se vztahuje na závažné nedostatky produktu, které byly prokazatelně způsobeny vadou materiálu nebo výrobní vadou. Záruka je splněna bezplatným dodáním plně funkčního náhradního výrobku nebo opravou vadného výrobku, který nám byl odeslán. Vyhraujeme si právo vybrat mezi těmito možnostmi. Tato služba podléhá následujícím ustanovením:

- Výrobek byl použit k určenému účelu podle doporučení v návodu k používání.
- Ani kupec, ani žádná třetí osoba se nepokoušeli produkt otevřít nebo opravit.
- Při provozu byly použity jen originální náhradní díly a díly podléhající opotřebení GARDENA.
- Předložení dokladu o koupi.

Normálně opotřebované díly a komponenty (například na nožích, díly upevňující nůž, turbíny, osvětlovací prostředky, klínové a ozubené řemeny, oběžná kola, vzduchové filtry, zapalovací svíčky), optické změny, díly podléhající opotřebení a spotřební díly jsou ze záruky vyloučeny.

Tato záruka výrobce je omezena na náhradní dodávku a opravu podle výše uvedených podmínek. Jiné nároky proti nám jako výrobci, třeba na náhradu škody, nejsou na základě záruky výrobce oprávněny. Tato záruka výrobce **nemá** samozřejmě vliv na existující zákonné a smluvní nároky na záruku vzhledem k obchodníkovi/prodejci.

Záruka výrobce podléhá právu Spolkové republiky Německo.

V případě uplatnění záruky zašlete prosím vadný produkt s kopií kupního dokladu a popisem vady dostatečně ofrankované na adresu servisu GARDENA.

Díly podléhající opotřebení:

Oběžné kolo a membrána jsou díly podléhající opotřebení, a jsou tak vyňaty ze záruky.

Smluvní servisní střediska CZ:	Milan Záhumenský – JIRAMI Lidická 18 715 00 Ostrava-Vítkovice tel.: 596 615 037 mobil.: 603 519 774 fax: 595 626 557 email.: jirami@seznam.cz www.jirami.cz
	KIS PLUS v.o.s. Želetická 305/3 412 01 Litoměřice tel.: 416 715 511, 416 715 523 fax: 416 739 115 email.: info@kisplus.cz www.kisplus.cz
	NOBUR s.r.o. Průmyslová 14/1515 110 00 Praha 10 tel.: 242 405 291 fax: 242 405 293 email.: servis@nobur.cz www.nobur.cz
	Ing. Tomáš Vajčner Vlárská 22 627 00 Brno tel.: 731 150 017 email.: prodej@egardena.cz www.egardena.cz

SK Domáca vodáreň PTU 3700/4

1. BEZPEČNOSŤ	53
2. MONTÁŽ	54
3. OBSLUHA	55
4. ÚDRŽBA	55
5. SKLADOVANIE	55
6. ODSTRANOVANIE PORÚCH	55
7. TECHNICKÉ ÚDAJE	56
8. PRÍSLUŠENSTVO	56
9. SERVIS/ZÁRUKA	56

Preklad originálneho návodu na obsluhu.



Tento výrobok môžu používať deti staršie ako 8 rokov, ako aj osoby so zníženými fyzickými, zmyslovými alebo mentálnymi schopnosťami alebo nedostatkom skúseností a vedomostí, ak sú pod dohľadom alebo boli o bezpečnom používaní zariadenia poučené a pochopili z toho vyplývajúce nebezpečenstvá. Deti sa s výrobkom nesmú hrať. Deti nesmú vykonávať čistenie a bežnú údržbu bez dohľadu. Obsluhu tohto výrobku odporúčame zveriť mladistvým až od veku 16 rokov. Nepoužívajte výrobok vtedy, ak ste unavený, chorý alebo pod vplyvom alkoholu, drog alebo liekov.

Určené použitie:

GARDENA Domáca vodáreň je určená na čerpanie podzemnej a dažďovej vody, vody z vodovodu a vody obsahujúcej chlór v súkromnej záhradke.

Pri otvorení spotrebiteľom (napr. vodovodného kohútiku) môže dôjsť pri určitom množstve prietoku vody k poklesu tlaku medzi zapínacou a vypínacou oblasťou.

Dopravované kvapaliny:

GARDENA domácou vodárnou sa smie čerpať iba voda.

Pri používaní čerpadla na zvýšenie tlaku nesmie prekročiť maximálne povolený vnútorný tlak hodnotu 6 bar (na strane tlaku). Tlak na výstupe a tlak čerpadla sa sčítajú.

- **Príklad:** Tlak na vodnom kohútiku = 1,9 bar,
max. tlak domácej vodárne = 4,1 bar,
celkový tlak = 6,0 bar.

Výrobok nie je určený na dlhodobú prevádzku (prevádzka s nepretržitým obehom).



NEBEZPEČENSTVO! Ublíženie na zdraví!

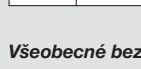
→ Čerpať sa nesmie slaná voda, znečistená voda, žieravé, ľahko horľavé alebo výbušné látky (napr. benzín, petrolej, nitrorie-didlá), oleje, vykurovací olej a potraviny.

1. BEZPEČNOSŤ

DÔLEŽITÉ!

Prečítajte si starostlivo návod na obsluhu a uschovajte ho pre ďalšie použitie.

Symbole na výrobku:



Prečítajte si návod na obsluhu.

Všeobecné bezpečnostné upozornenia

Elektrická bezpečnosť



NEBEZPEČENSTVO! Zásah elektrickým prúdom!

Nebezpečenstvo zranenia zásahom elektrického prúdu.

→ Napájanie výrobku elektrickým prúdom musí byť vybavené prúdovým chráničom (RCD) s menovitým spúšťacím prúdom minimálne 30 mA.



NEBEZPEČENSTVO! Nebezpečenstvo poranenia!

Nebezpečenstvo zranenia zásahom elektrického prúdu.

→ Predtým než budete vykonávať údržbu alebo vymieňať diely, odpojte výrobok od siete. Preto sa musí zásuvka nachádzať vo Vašom zornom poli.

Bezpečná prevádzka

Teplota vody nesmie prekročiť hodnotu 35 °C.

Čerpadlo sa nesmie používať, pokiaľ sa vo vode nachádzajú osoby.

Únikom mazív by mohlo dôjsť k znečisteniu kvapalín.

Ochranný vypínač

Tepelný ochranný spínač:

Vstavaná tepelná ochrana motora vypne pri preťažení čerpadlo. Po dostatočnom vychladnutí motora je čerpadlo opäť pripravené na prevádzku.

CS

SK

Dodatočné bezpečnostné upozornenia

Elektrická bezpečnosť



NEBEZPEČENSTVO! Zástava srdca!

Tento výrobok vytvára počas prevádzky elektromagnetické pole. Toto pole môže mať za určitých podmienok vplyv na činnosť aktívnych alebo pasívnych medicínskych implantátov. Aby sa eliminovali nebezpečné situácie, ktoré by mohli viesť k ťažkým alebo smrteľným zraneniam, mali by osoby s medicínskym implantátom použitie tohto výrobku konzultovať so svojím lekárom alebo s výrobcom implantátu.

Kábel

Pri použití predlžovacieho kábla musí jeho minimálny prierez zodpovedať nasledujúcej tabuľke:

Napätie	Dĺžka kábla	Prierez
230 – 240 V/50 Hz	Až do 20 m	1,5 mm ²
230 – 240 V/50 Hz	20 – 50 m	2,5 mm ²



NEBEZPEČENSTVO! Záseh elektrickým prúdom!

Nebezpečenstvo zranenia zásahom elektrického prúdu.

→ Pred vyradením výrobku z prevádzky, údržbou alebo odstraňovaním chyby ho odpojte od siete.

Čerpadlo musí byť inštalované stabilne a zabezpečené proti zaplaveniu a chránené proti spadnutiu do vody. Čerpadlo inštalujte v bezpečnej vzdialenosti (min. 2 m) k dopravovanému médiu. Ako prídavné bezpečnostné zariadenie sa môže použiť povolený osobný ochranný vypínač.

→ Spýtajte sa, prosím, elektrikára.

Pre zamedzenie nebezpečenstva musí výmenu sieťového kábla tohto prístroja v prípade jeho poškodenia urobiť výrobca alebo jeho zákaznícky servis alebo podobná kvalifikovaná osoba.

Zástrčku a sieťový kábel chráňte pred horkom, olejom a ostrými hranami.

Nenoste čerpadlo za kábel a nepoužívajte kábel na to, aby ste vytiahli zástrčku z elektrickej zásuvky.

Tlakový spínač sa nesmie otvárať. V prípade poruchy tlakového spínača kontaktujte GARDENA.

Nepoužívajte čerpadlo za dažďa, ani ho nepoužívajte vo vlhkom alebo mokrom prostredí.

Prípojné vedenie kontrolujte pravidelne.

Pred použitím čerpadla skontrolujte pohľadom, či nie je poškodené (hlavne kábel a zástrčku).

Poškodené čerpadlo nikdy nepoužívajte. Čerpadlo v prípade poškodenia bezpodmienečne nechajte skontrolovať v servise firmy GARDENA.

Pri použití našich čerpadel s generátormi sa musia rešpektovať výstražné upozornenia výrobcu generátora.

Osobná bezpečnosť



NEBEZPEČENSTVO! Nebezpečenstvo zadusení!

Menšie diely je možné ľahko prehltnúť. Obaly z umelých hmôt predstavujú pre malé deti nebezpečenstvo zadusení. Pri montáži držte malé deti v dostatočnej vzdialenosti.



NEBEZPEČENSTVO! Nebezpečenstvo zranenia horúcou vodou!

Pri dlhšej prevádzke (> 5 min.) pri zatvorenej výtláčnej strane, sa môže voda v čerpadle zahriať, čím by mohlo dôjsť k obareniu horúcou vodou.

→ Čerpadlo nenechajte bežať dlhšie ako 5 minút pri uzatvorenej výtláčnej strane.

Pri chýbajúcom prívode vody na sacej strane sa môže voda v čerpadle ohriať, čo by mohlo na výstupe viesť k úrazu horúcou vodou.

→ Odpojte čerpadlo od elektrickej siete, počkajte, až sa voda ochladí a pred znovuvvedením do prevádzky zabezpečte prívod vody na sacej strane.



NEBEZPEČENSTVO! Poškodenie sluchu náhlym treskom!

→ Zásobná nádrž sa nesmie otvárať.

Pri napojení čerpadla na vodovodné potrubie musia byť dodržané špecifické národné sanitárne predpisy, aby sa zabránilo spätnému nasatiu nepitnej vody.

→ Spýtajte sa, prosím, sanitárneho odborníka.

Aby ste u čerpadla zabránili chodu nasucho, dbajte na to, aby sa koniec sacej hadice vždy nachádzal v čerpanom médiu.

→ Pred každým použitím naplňte čerpadlo čerpanou tekutinou až do preplnenia (cca 2 až 3 l)!

Piesok a iné abrazívne látky v čerpanej kvapaline sú príčinou opotrebenia a zníženia výkonu.

→ Pri čerpaní vody s obsahom piesku používajte pred čerpadlom predfilter.

Čerpanie znečistenej vody, napr. s kameňkami, jedlovým ihličím, môže viesť k poškodeniu čerpadla.

→ Nečerpajte znečistenú vodu.

2. MONTÁŽ



NEBEZPEČENSTVO! Ublíženie na zdraví!

Nebezpečenstvo zranenia v prípade, že výrobok náhodne naštartuje.

→ Pred montážou výrobku ho odpojte od zdroja prúdu.

Umiestnenie čerpadla:

Miesto, na ktorom bude čerpadlo umiestnené, musí byť pevné a suché a musí umožniť čerpadlu bezpečné státie.

→ Čerpadlo inštalujte v bezpečnej vzdialenosti (min. 2 m) k vode.

Čerpadlo sa musí namontovať na mieste s obmedzenou vlhkosťou vzduchu a s dostatočným vetraním v dosahu vetracej štrbiny. Vzdialenosť od stien musí predstavovať minimálne 5 cm. Cez vetráciu štrbinu sa nesmie nasaať žiadna nečistota (napr. piesok alebo zem).

Plastové prípojky na sacej a tlakovej strane sa smú uťahovať len ručne.

Pevná inštalácia čerpadla [Obr. A1]:

Upevňovacia doska ⑫ napr. drevená doska (nie je v objeme dodávky) zabráni sklznutiu domácej vodárne.

→ Všetky štyri pätky ⑪ domácej vodárne priskrutkujte na pevnú podložku ⑬ (doporučujeme použitie inbus-skrutky).

Domácu vodáreň postavte tak, aby ste mohli pod vypúšťaciu skrutku ⑨ umiestniť záchytnú nádobu dostatočnej veľkosti na vyprázdnenie čerpadla alebo zariadenia.

Inštalujte čerpadlo podľa možnosti vyššie ako je vodná hladina, z ktorej sa bude čerpať voda. Pokiaľ toto nie je možné, inštalujte medzi čerpadlo a saciu hadicu, uzatvárací ventil.

Pri pevnej inštalácii v interiéri pre zásobovanie vodou v domácnosti sa domáca vodáreň musí kvôli zníženiu hlučnosti a zamedzeniu poškodení čerpadla spôsobených tlakovými rázmi napojiť na potrubnú sieť pružnými hadicami (napr. pancierovou hadicou), nie napevno tuhými rúrami.

Pri pevnej inštalácii použite ako na sacej, tak na výtláčnej strane vhodné uzatváracie ventily. Dôležité je to napr. pri údržbárskych a čistiacich prácach alebo pri odstavení.

Prípojenie hadice na sacej strane [Obr. A2]:

Na sacej strane nepoužívajte žiadne zástrčné systémové diely pre vodné hadice.

→ Na sacej strane použite saciu hadicu odolnú proti vákuu, napr. **GARDENA saciu súpravu č.v. 1411** alebo **GARDENA saciu hadicu pre razené studne č.v. 1729**.

Použiť sa musí sacia hadica so spätnou klapkou, aby sa sacia hadica po vypnutí čerpadla sama nevypustila.

- Zaskrutkujte spätný ventil ② do prípojky na sacej strane ① s O-krúžkom ⑩ smerom k čerpadlu, kým nebude zarážka ③ priliehať k prípojke na sacej strane ①.
- Spojte saciu hadicu ④ odolnú proti vákuu so spätným ventilom ② a nepriedušne ho zoskrutkujte.
- Pri sacích výškach viac ako 4 m: dodatočne upevnite saciu hadicu ④ (napríklad ju uviazte na drevený kolík).
Čerpadlo sa tak odľahčí od hmotnosti sacej hadice.

Prípojenie hadice na tlakovej strane [Obr. A3]:

Prípojka čerpadla ④ je vybavená 33,3 mm (G 1") vnútorným závitom.

Tip: Pri pevných potrubiach musíte toto inštalovať vzostupne, aby voda na výtláčnej strane mohla vtiecť späť do čerpadla.

Optimalizované využitie čerpaceho výkonu čerpadla sa dosiahne pripojením 19 mm (3/4") hadíc v spojení s napr.

– **GARDENA pripojovacou súpravou čerpadla č.v. 1752,**

alebo 25 mm (1") hadíc s

– **GARDENA závitovou spojkou rýchlospojky s vonkajším závitom č.v. 7115/hadicovou spojkou rýchlospojky č.v. 7103.**

- Zaskrutkujte prípojku čerpadla ④ do prípojky tlakovej strany ④.
- Spojte tlakovú hadicu ⑤ s prípojku čerpadla ④.

Ak používate iné prípojky, tak na vonkajšom závite použite tesniacu pásku ⑥.

Pri paralelnom pripojení viac ako jednej hadice/pripojovacieho zariadenia odporúčame použiť

– **GARDENA 2- alebo 4-cestný rozdeľovač č.v. 8193/8194,**
GARDENA 2-cestný ventil č.v. 940,

ktoré je možné naskrutkovať priamo na prípojku čerpadla ④.

3. OBSLUHA



NEBEZPEČENSTVO! Ublíženie na zdraví!
Nebezpečenstvo zranenia v prípade, že výrobok náhodne naštartuje.

→ Pred pripojením, nastavením alebo prepravou výrobku ho odpojte od zdroja prúdu.

Čerpanie vody [Obr. O1/O2]:



POZOR! Chod nasucho!

→ Pred každým uvedením do prevádzky naplňte čerpadlo vodou až po prepád (cca 2 až 3 l).

1. Skontrolujte tlak v zásobnej nádrži (pozri 4. Údržba).
2. Naskrutkujte rukou skrutkový spoj ⑥ na plniacom hrdle ⑦.
3. Naplňte vodu cez plniace hrdlo ⑦ až po prepád (cca 2 až 3 l).
4. Zaskrutkujte pevne rukou skrutkový spoj ⑥ na plniacom hrdle ⑦ (nepoužívajte kliešte).
5. Prípadne otvorte uzavieracie ventily prítomné v tlakovom potrubí (pripojovacie zariadenia, zastavenie vody atď).
6. Vypustite zvyšnú vodu z tlakovej hadice ⑤, aby počas procesu nasávaní mohol unikáť vzduch.
7. Spojte čerpadlo so zdrojom prúdu.
8. Držte tlakovú hadicu ⑤ min. 1 m kolmo nad čerpadlom smerom nahor, stlačte spínač Zap/Vyp ⑧ a počkajte, kým čerpadlo nasaje vodu.

→ Ak čerpadlo po cca 5 minútach nečerpá vodu, vypnite ho (stlačte spínač Zap/Vyp ⑧) (pozri 6. ODSTRANOVANIE PORÚCH).

Po dosiahnutí maximálneho tlaku sa čerpadlo automaticky vypne. Pri poklese tlaku pod úroveň minimálneho tlaku v dôsledku odberu vody sa čerpadlo automaticky zapne.

Uvedená maximálna samonasávací výška 7 m sa dosiahne len vtedy, keď je čerpadlo naplnené cez plniace hrdlo ⑦ až po prepád a ak pritom držíte tlakovú hadicu ⑤ počas samonasávania smerom nahor tak, aby voda nemohla cez tlakovú hadicu ⑤ z čerpadla unikáť.

4. ÚDRŽBA



NEBEZPEČENSTVO! Ublíženie na zdraví!
Nebezpečenstvo zranenia v prípade, že výrobok náhodne naštartuje.

→ Pred vykonaním údržby na výrobku ho odpojte od zdroja prúdu.

Preplach čerpadla:

Po čerpaní vody obsahujúcej chlór sa musí čerpadlo prepláchnuť.

1. Čerpajte vlažnú vodu (max. 35 °C) eventuálne s prísadou jemného čistiaceho prostriedku (napr. vyplachovací prostriedok), kým nebude čerpaná voda čistá.
2. Zlikvidujte zvyšky podľa smerníc zákona o likvidácii odpadu.

Kontrola tlaku v zásobnej nádrži [Obr. M1]:

Pravidelne kontrolujte tlak v zásobnej nádrži.

Tlak v zásobníku musí byť približne 1,5 baru. Na doplnenie vzduchu je potrebné vzduchové čerpadlo/zariadenie na plnenie pneumatík (manometer).

1. Odskrutkujte ochranné veko ⑬.
2. Otvorte všetky odberné miesta.
Tlaková strana sa odtlakuje.
3. Nasadte hustilku/pumpu na pneumatiky na ventil nádrže ⑭ a dopĺňajte vzduch dovtedy, kým ukazovateľ tlaku na hustilke/pumpe na pneumatiky nebude ukazovať hodnotu 1,5 bar.
4. Znova zaskrutkujte ochranné veko ⑬.

5. SKLADOVANIE

Odstavenie z prevádzky [Obr. S1]:

Čerpadlo nie je mrazuvzdorné!

Výrobok musí byť skladovaný na mieste, ktoré je neprístupné deťom.

1. Odpojte čerpadlo od zdroja prúdu.
2. Prípadne uzavrite všetky uzatváracie mechanizmy na sacej strane.
3. Otvorte všetky odberné miesta.
Tlaková strana sa odtlakuje.
4. Otvorte skrutkový spoj ⑥ na plniacom hrdle ⑦ a vypúšťaciu skrutku vody ⑨.
Čerpadlo sa vypustí.
5. Skladujte čerpadlo na suchom, uzavretom mieste zabezpečenom voči mrazu.

Likvidácia:

(v zmysle Smernice 2012/19/EÚ)



Výrobok sa nesmie likvidovať v bežnom domácom odpade. Musí sa zlikvidovať podľa platných miestnych predpisov týkajúcich sa ochrany životného prostredia.

DÔLEŽITÉ!

→ Výrobok zlikvidujte na miestne príslušnom zbernom a recyklačnom mieste.

6. ODSTRANOVANIE PORÚCH



NEBEZPEČENSTVO! Ublíženie na zdraví!
Nebezpečenstvo zranenia v prípade, že výrobok náhodne naštartuje.

→ Pred odstraňovaním poruchy výrobku ho odpojte od zdroja prúdu.

Uvoľnenie obežného kola [Obr. T1]:

Obežné koleso, ktoré je kvôli nečistotám pevné, je možné povoliť.

→ Otočte hriadeľ obežného kola. ⑩ pomocou skrutkovača.
Tým sa povolí pevné obežné koleso.

Čistenie filtra [Obr. T2]:

Ak sa čerpadlo nerozbehne alebo počas prevádzky náhle zostane stáť, príčinou by mohol byť upchatý filter.

1. Uvoľnite skrutkový spoj ⑫.
2. Vyskrutkujte filter ⑬.
3. Vyčistite filter ⑬ pod tečúcou vodou.
4. Namontujte späť filter ⑬ v opačnom poradí.

Problém	Možná príčina	Odstránenie
Čerpadlo beží, ale nenasaáva	Netesné resp. poškodené sacie vedenie.	→ Skontrolujte sacie potrubie, či nie je znečistené a vzduchotesne ho utesnite.
	Čerpadlo sa neplní vodou.	→ Naplňte čerpadlo (pozri 3. OBSLUHA).
	Naplnená čerpaná kvapalina uniká pri samonasávaní cez pripojenú hadicu na výtláčnej strane.	→ 1. Naplňte čerpadlo ešte raz (pozri 3. OBSLUHA). 2. Pri opätovnom uvedení čerpadla do prevádzky držte tlakovú hadicu cca 1 m kolmo nad čerpadlom smerom nahor, kým čerpadlo nasaje vodu.
	Absolútne vákuové spojenie docielite použitím GARDENA sacích hadíc (pozri 8. PRÍSLUŠENSTVO).	
	Zátka na plniacom otvore netesní.	→ Skontrolujte (príp. vymeňte) tesnenie a pevne utiahnite skrutkový spoj (nepoužívajte kliešte).
	Vzduch nemôže unikáť, pretože je uzatvorená výtláčna strana resp. vo výtláčnej hadici sú zvyšky vody.	→ Otvorte uzavieracie ventily prítomné v tlakovom potrubí (napr. striekačka), resp. vypustite tlakovú hadicu.
	Nebola dodržaná čakacia doba.	→ Zapnite čerpadlo a počkajte až 5 minút.
	Zapchatý sací filter alebo spätná klapka v sacej hadici.	→ Vyčistite filter, resp. spätnú klapku.
	Príliš vysoká sacia výška.	→ Znížte saciu výšku.
	V prípade iných problémov s nasávaním použite GARDENA saciu hadicu so spätnou klapkou (pozri 8. PRÍSLUŠENSTVO) a pred uvedením do prevádzky naplňte čerpadlo cez plniaci otvor čerpanou kvapalinou.	

Problém	Možná príčina	Odstránenie
Čerpadlo nenaskočí alebo zostáva počas prevádzky stáť	Tepelný ochranný spínač vypol čerpadlo kvôli preťaženiu.	→ Vyčistíte filter. Dodržte maximálnu teplotu média (35 °C).
	Čerpadlo bez prúdu.	→ Skontrolujte poistky a elektrické konektory.
	Zareagoval prúdový chránič (chybný prúd).	→ Odpojte čerpadlo od zdroja prúdu a obráťte sa na servis GARDENA.
	Čerpadlo nie je zapnuté.	→ Stlačte spínač Zap/Vyp do polohy Zap.
Čerpadlo beží, ale čerpací výkon náhle poklesne	Koniec sacej hadice nie je vo vode.	→ Ponorte saciu hadicu hlbšie do vody.
	Upchatý nasávací filter alebo záračka spätného prietoku.	→ Vyčistíte sací filter, resp. spätnú klapku.
	Netesnosť na sacej strane.	→ Odstráňte netesnosť.
	Zablokované obežné kolo.	→ Uvoľnite obežné koleso.
Emisia hluku v hydraulickej oblasti	Pri vysokom prietoku (napr. otvorený hadicový výstup, bez spojovacieho prístroja) môže dôjsť v hydraulickej oblasti čerpadla k vzniku hluku. Tento hluk je nepodstatný a nedokáže spôsobiť poškodenie prístroja. Hluk sa dá odstrániť nepatrnou zmenou prietoku (napr. ľahkým otvorením/uzavretím spojovacieho prístroja).	
Čerpadlo sa pričasto zapína a vypína	Membrána zásobnej nádrže je poškodená.	→ Nechajte membránu zásobnej nádrže vymeniť servisom GARDENA.
	Tlak v zásobnej nádrži je príliš nízky.	→ Doplníte vzduch v zásobnej nádrži.
	Netesnosť na tlakovej strane.	→ Odstráňte netesnosť na tlakovej strane.



UPOZORNENIE: Pri iných poruchách sa obráťte na servisné stredisko GARDENA. Opravy môžu vykonávať len servisné strediská GARDENA alebo predajcovia, ktorí sú certifikovaní výrobcom GARDENA.

7. TECHNICKÉ ÚDAJE

Domáca vodáreň	Jednotka	Hodnota (č.v. 9023)
Menovitý výkon	W	800
Sieťové napätie	V (AC)	230
Sieťová frekvencia	Hz	50
Max. čerpacie množstvo	l/h	3700
Max. tlak/ max. čerpacia výška	bar / m	4,1 / 41
Max. samonasávací výška	m	7
Pracovný tlak p(W) (zapínací až vypínací tlak)	bar	1,5 – 2,8
Prípustný vnútorný tlak (na tlakovej strane)	bar	6
Prípojný kábel	m	1,5 (H07RN-F)
Hmotnosť	kg	13,1
Hladina akustického výkonu $L_{WA}^{(1)}$ meraná / garantovaná	dB(A)	78 / 82
Odchýlka $k_{WA}^{(2)}$		3,58
Max. teplota čerpaného média	°C	35

Spôsob merania podľa: ¹⁾ RL 2000/14/EU ²⁾ ISO 4871

8. PRÍSLUŠENSTVO

Sacia hadica GARDENA	Odolná proti zalomeniu a vákuu, môžete zakúpiť voliteľne ako metrový tovar č.v. 1720/1721 (19 mm (3/4")/25 mm (1")) bez spojovacích armatúr, alebo ako fixnú dĺžku č.v. 1411/1418 kompletne so spojovacími armatúrami.	
Spojovací kus nasávacej hadice GARDENA	Na pripojenie na strane nasávania.	č.v. 1723/1724
Spojovacia súprava čerpadla GARDENA	Na pripojenie na strane tlaku.	č.v. 1750/1752
Sací filter so spätnou klapkou GARDENA	Na pripojenie na saciu hadicu v metrácii.	č.v. 1726/1727/1728

Predfilter pre čerpadlá GARDENA	Obzvlášť sa doporučuje pri čerpaní médií s obsahom piesku.	č.v. 1730/1731
Sacia hadica pre kopané studne GARDENA	Na vákuovo pevné pripojenie čerpadla na kopané studne alebo potrubie. Dĺžka 0,5 m. S obojstranným vnútorným závitom 33,3 mm (G 1).	č.v. 1729
GARDENA Plávajúce odsávanie	Na odsávanie bez nečistôt pod vodnou hladinou.	č.v. 1417
GARDENA prípojka čerpadla	Na pripojenie GARDENA zásuvného systému na tlakovej strane.	č.v. 1745

9. SERVIS / ZÁRUKA

Servis:

Kontaktujte, prosím, adresu na zadnej strane.

Vyhlasenie o poskytnutí záruky:

V prípade reklamácie vyplývajúcej zo záruky vám nebudú sa poskytnuté služby účtované žiadne poplatky.

GARDENA Manufacturing GmbH poskytuje na všetky originálne nové výrobky GARDENA 2-ročnú záruku od prvej kúpy u obchodníka, ak sa výrobky používali výhradne na súkromné účely. Táto záruka výrobcu neplatí pre výrobky získané na sekundárnom trhu. Táto záruka sa vzťahuje na všetky podstatné nedostatky tohto výrobku, ktoré sú preukázateľne spôsobené materiálovými alebo výrobnými chybami. Plnenie tejto záruky sa vykoná výmenou za plne funkčný výrobok alebo opravou chybného výrobku, ktorý nám bezplatne odošlete, pričom si vyhradujeme právo na výber medzi týmito možnosťami. Servis podlieha nasledujúcim podmienkam:

- Výrobok sa používal na konkrétny účel podľa odporúčaní uvedených v prevádzkových pokynoch.
- Ani kupujúci, ani tretia osoba sa nepokúšali výrobok otvoriť alebo opraviť.
- Na prevádzku boli použité iba originálne náhradné a spotrebné diely GARDENA.
- Predloženie dokladu o kúpe.

Zo záruky sú vylúčené normálne opotrebovanie dielov a komponentov (napríklad na nožoch, upevňovacích dieloch nožov, turbínach, svetidlách, klinových a ozubených remeňoch, obežných kolesách, vzduchových filtroch, zapalovacích sviečkach), viditeľné zmeny, ako aj spotrebné diely podliehajúce rýchlemu opotrebovaniu.

Táto záruka výrobcu sa obmedzuje na náhradnú dodávku a opravu podľa vyššie uvedených podmienok. Iné nároky voči nám ako výrobcovi, napríklad na náhradu škody, záruka výrobcu neodvodňuje. Táto záruka výrobcu sa samozrejme **netýka** existujúcich zákonných a zmluvných nárokov na záručné plnenie voči obchodníkovi / predajcovi.

Záruka výrobcu podlieha právu Spolkovej republiky Nemecko.

V prípade poškodenia v záruke pošlite, prosím, chybný výrobok spolu s kópiou dokladu o kúpe a opisom chyby dostatočne frankovaný na adresu servisu spoločnosti GARDENA.

Spotrebné diely:

Obežné koleso a membrána sú spotrebné diely a preto sú vyňaté zo záruky.

Zmluvné servisné strediská SK:

T-L s.r.o. Šenkvičská cesta 12/F 902 01 Pezinok tel.: 336 403 179, 903 825 232 fax: 336 403 179 e-mail: info@tlba.sk www.tlba.sk	DAES, s.r.o. Košícká 4 010 01 Žilina tel.: 415 650 881 fax: 415 650 880 e-mail: servis@daes.sk www.daes.sk
-------------------------------------------------------------------------------------------------------------------------------------------------------	------------------------------------------------------------------------------------------------------------------------------

EL Συσκευή παραγωγής νερού οικιακής χρήσης PTU 3700/4

1. ΑΣΦΑΛΕΙΑ	57
2. ΣΥΝΑΡΜΟΛΟΓΗΣΗ	58
3. ΧΕΙΡΙΣΜΟΣ	58
4. ΣΥΝΤΗΡΗΣΗ	58
5. ΑΠΟΘΗΚΕΥΣΗ	59
6. ΑΝΤΙΜΕΤΩΠΙΣΗ ΣΦΑΛΜΑΤΩΝ	59
7. ΤΕΧΝΙΚΑ ΧΑΡΑΚΤΗΡΙΣΤΙΚΑ	60
8. ΕΞΑΡΤΗΜΑΤΑ	60
9. ΣΕΡΒΙΣ/ΕΓΓΥΗΣΗ	60

Μετάφραση των πρωτότυπων οδηγιών χρήσης.



Αυτό το προϊόν επιτρέπεται να χρησιμοποιείται από παιδιά άνω των 8 ετών καθώς και από άτομα με μειωμένες τις φυσικές, αισθητικές ή διανοητικές ικανότητες ή με έλλειψη πείρας και γνώσεων, εφόσον επιτηρούνται ή έχουν ενημερωθεί για την ασφαλή χρήση του προϊόντος και τους ενδεχόμενους κινδύνους. Τα παιδιά δεν επιτρέπεται να παίζουν με το προϊόν. Ο καθαρισμός και οι εργασίες συντήρησης που εκτελούνται από τον πελάτη δεν επιτρέπεται να εκτελούνται από μη επιτηρούμενα παιδιά. Συνιστούμε τη χρήση του προϊόντος μόνο από άτομα άνω των 16 ετών. Μη χρησιμοποιείτε ποτέ το προϊόν όταν είστε κουρασμένοι, άρρωστοι ή κάτω από την επιρροή οινοπνεύματος, ναρκωτικών ή φαρμάκων.

Προβλεπόμενη χρήση:

Η **Συσκευή παραγωγής νερού οικιακής χρήσης GARDENA** προορίζεται για τη μεταφορά υπόγειων υδάτων και βρόχινου νερού, νερού βρύσης και χλωριωμένου νερού στον ιδιωτικό οικιακό και ερασιτεχνικό κήπο.

Η κατανάλωση νερού, (π.χ. μια ανοιχτή βρύση) μπορεί να προκαλέσει διακυμάνσεις στην πίεση κατά το άνοιγμα και το κλείσιμο.

Αντλούμενα υγρά:

Με τη συσκευή παραγωγής νερού οικιακής χρήσης GARDENA επιτρέπεται μόνο η άντληση νερού.

Κατά τη χρήση της αντλίας ως ενίσχυση της πίεσης η μέγιστη εσωτερική πίεση δεν επιτρέπεται να υπερβαίνει τα 6 bar (πλευρά πίεσης). Πρέπει να προσθέσετε την πίεση της αντλίας με την νέα αυξημένη πίεση.

- **Για παράδειγμα:** Πίεση στη βρύση = 1,9 bar, μέγ. πίεση του πιεστικού με βαρέλι = 4,1 bar, συνολική πίεση = 6,0 bar.

Το προϊόν δεν ενδείκνυται για λειτουργία μεγάλης διάρκειας (συνεχής λειτουργία κυκλοφορίας).



ΚΙΝΔΥΝΟΣ! Πρόκληση σωματικής βλάβης!

→ **Απαγορεύεται η μεταφορά θαλασσινού νερού, λυμάτων, καυστικών, εύφλεκτων ή εκρηκτικών ουσιών (π.χ. βενζίνη, πετρέλαιο ή βίτρο), λαδιών, πετρελαίου και τροφίμων.**

1. ΑΣΦΑΛΕΙΑ

ΣΗΜΑΝΤΙΚΟ!

Μελετήστε με προσοχή τις οδηγίες χρήσης και φυλάξτε τις για μελλοντική χρήση.

Σύμβολα επάνω στο προϊόν:



Μελετήστε τις οδηγίες χρήσης.

Γενικές υποδείξεις ασφαλείας

Ηλεκτρική ασφάλεια



ΚΙΝΔΥΝΟΣ! Ηλεκτροπληξία!

Κίνδυνος τραυματισμού από ηλεκτρικό ρεύμα.

→ Το προϊόν πρέπει να τροφοδοτείται με ρεύμα μέσω αντιηλεκτροληξιακού διακόπτη (RCD) με μέγιστο ονομαστικό ρεύμα απόξευξης 30 mA.



ΚΙΝΔΥΝΟΣ! Κίνδυνος τραυματισμού!

Κίνδυνος τραυματισμού από ηλεκτρικό ρεύμα.

→ Αποσυνδέστε το προϊόν από το δίκτυο προτού το συντηρήσετε ή αντικαταστήσετε εξαρτήματα. Η ρίζα πρέπει να βρίσκεται στο οπτικό πεδίο σας.

Ασφαλής λειτουργία

Η θερμοκρασία του νερού δεν πρέπει να υπερβαίνει τους 35 °C.

Η αντλία δεν επιτρέπεται να χρησιμοποιηθεί όταν βρίσκονται άτομα μέσα στο νερό.

Ρύπανση του υγρού θα μπορούσε να προκύψει από τη διαρροή λιπαντικών.

Διακόπτης προστασίας

Θερμοστατικός διακόπτης:

Σε περίπτωση υπερφόρτωσης, η αντλία τίθεται εκτός λειτουργίας από τον ενσωματωμένο θερμοστατικό διακόπτη του κινητήρα. Η αντλία είναι και πάλι σε λειτουργική ετοιμότητα ύστερα από επαρκή ψύξη του κινητήρα.

Πρόσθετες υποδείξεις ασφαλείας

Ηλεκτρική ασφάλεια



ΚΙΝΔΥΝΟΣ! Καρδιακή ανακοπή!

Αυτό το προϊόν δημιουργεί ηλεκτρομαγνητικό πεδίο κατά τη λειτουργία. Αυτό το πεδίο μπορεί υπό ορισμένες συνθήκες να επηρεάσει τη λειτουργία ενεργητικών ή παθητικών ιατρικών εμφυτευμάτων. Για να αποκλειστεί ο κίνδυνος καταστάσεων που μπορούν να καταλήξουν σε σοβαρούς ή θανάσιμους τραυματισμούς, τα άτομα που φέρουν ιατρικό εμφύτευμα πρέπει να συμβουλευτούν το ιατρό τους ή τον κατασκευαστή του εμφυτεύματος προτού χρησιμοποιήσουν το μηχάνημα.

Καλώδια

Κατά τη χρήση καλωδίων προέκτασης αυτά πρέπει να αντιστοιχούν στις ελάχιστες διατομές στον παρακάτω πίνακα:

Τάση	Μήκος καλωδίου	Διατομή
230 – 240 V/50 Hz	Έως 20 m	1,5 mm ²
230 – 240 V/50 Hz	20 – 50 m	2,5 mm ²



ΚΙΝΔΥΝΟΣ! Ηλεκτροπληξία!

Κίνδυνος τραυματισμού από ηλεκτρικό ρεύμα.

→ Αποσυνδέστε το προϊόν από το ηλεκτρικό δίκτυο, πριν από την απενεργοποίησή του, τη συντήρησή του ή την αποκατάσταση βλαβών.

Η αντλία πρέπει να είναι τοποθετημένη με ευστάθεια και με ασφάλεια υπερχειλίσης και να είναι προστατευμένη από πτώση. Τοποθετήστε την αντλία σε ασφαλή απόσταση (ελάχ. 2 m) από το αντλούμενο υγρό. Ως πρόσθετη ασφάλεια μπορεί να χρησιμοποιηθεί ένα εγκεκριμένο ρελέ διαφυγής.

→ Για πρόσθετους μηχανισμούς ασφαλείας, παρακαλούμε συμβουλευθείτε τον ηλεκτρολόγο σας.

Αν υποστεί ζημιά το καλώδιο ηλεκτρικής παροχής αυτής της συσκευής, αυτό πρέπει να αντικατασταθεί από τον κατασκευαστή ή το τμήμα εξυπηρέτησης πελατών του ή ένα άτομο με εφάμιλλα προσόντα προκειμένου να αποφευχθούν κίνδυνοι.

Να προστατεύετε το βύσμα και το καλώδιο σύνδεσης με το δίκτυο από μεγάλη ζέση, λάδια και αιχμηρές άκρες.

Μην μεταφέρετε την αντλία κρατώντας την από το καλώδιο. Μην τραβάτε το καλώδιο για να τη βγάλετε από την πρίζα.

Ο διακόπτης πίεσης δεν επιτρέπεται να ανοιχτεί. Σε περίπτωση ελαττωματικού διακόπτη πίεσης επικοινωνήστε με το σέρβις της GARDENA.

Προστατέψτε την αντλία από τη βροχή. Μην την χρησιμοποιείτε σε βρεγμένες ή υγρές περιοχές.

Να ελέγχετε τακτικά το αγωγό σύνδεσης.

Να ελέγχετε την αντλία πριν από κάθε χρήση της (ιδιαίτερα το καλώδιο και το βύσμα σύνδεσης με το δίκτυο).

Δεν επιτρέπεται να χρησιμοποιείται μία αντλία που έχει υποστεί βλάβη. Σε περίπτωση βλάβης παραδώστε την αντλία οπωσδήποτε για έλεγχο σε ένα Τμήμα Εξυπηρέτησης Πελατών της GARDENA.

Κατά τη χρήση των αντλιών μας με γεννήτρια πρέπει να λαμβάνονται υπόψη οι υποδείξεις προειδοποίησης του κατασκευαστή της γεννήτριας.

Ατομική ασφάλεια



ΚΙΝΔΥΝΟΣ! Κίνδυνος ασφυξίας!

Μικρά εξαρτήματα μπορούν να καταποθούν εύκολα. Η πλαστική σακούλα ενγκυμονεί κίνδυνο ασφυξίας για μικρά παιδιά. Απομακρύνετε τα παιδιά κατά τη διάρκεια της συναρμολόγησης.



ΚΙΝΔΥΝΟΣ!

Κίνδυνος τραυματισμού από νερό υψηλής θερμοκρασίας!

Αν η αντλία λειτουργεί για περισσότερο από 5 λεπτά με κλειστή την έξοδο νερού, το νερό στο εσωτερικό της μπορεί να θερμανθεί. Υπάρχει κίνδυνος να καείτε με το ζεστό νερό!

→ Μην αφήνετε την αντλία να λειτουργεί με κλειστή έξοδο για περισσότερο από 5 λεπτά.

Σε περίπτωση που σταματήσει η παροχή νερού στην πλευρά εισόδου της αντλίας, το νερό που βρίσκεται μέσα στην αντλία μπορεί να υπερθερμανθεί και μόλις ξεχειλίσει να προκαλέσει εγκαύματα.

→ Βγάλτε την αντλία από το ρεύμα, αφήστε το νερό να κρυώσει και βεβαιωθείτε ότι η παροχή νερού λειτουργεί κανονικά πριν συνδέσετε και πάλι την αντλία στο ρεύμα.



ΚΙΝΔΥΝΟΣ! Βλάβη ακοής λόγω κρότου!

→ Δεν επιτρέπεται το άνοιγμα του δοχείου αποθέματος.

Σε περίπτωση που συνδέσετε την αντλία με την παροχή νερού, τηρήστε τους κανονισμούς υγιεινής της περιοχής σας ώστε να εμποδίσετε την άντληση μη πόσιμου νερού.

→ Συμβουλευθείτε κάποιον ειδικό στα θέματα υγιεινής.
Για μην λειτουργεί η αντλία σε κενό, βεβαιωθείτε ότι το λάστιχο εισόδου είναι συνεχώς βυθισμένο μέσα στο υγρό.
→ Πριν από κάθε χρήση γεμίστε την αντλία στην υπερχειλίση με περίπου 2 ως 3 lt του υγρού προς άντληση.
Εάν υπάρχουν μέσα στο μεταφερόμενο υγρό άμμος και άλλα υλικά που τρίβουν, η φθορά θα είναι μεγαλύτερη και θα μειωθεί η απόδοση.
→ Εάν το νερό περιέχει πολύ άμμο, να χρησιμοποιείτε προφίλτρο αντλίας.
Μην αντλείτε βρώμικο νερό, που περιέχει πέτρες, πευκοβελόνες κλπ μπορεί να προκαλέσετε βλάβη στην αντλία.
→ Μην αντλείτε βρώμικο νερό.

2. ΣΥΝΑΡΜΟΛΟΓΗΣΗ



ΚΙΝΔΥΝΟΣ! Πρόκληση σωματικής βλάβης!
Κίνδυνος τραυματισμού σε περίπτωση τυχαίας εκκίνησης του προϊόντος.

→ Αποσυνδέετε το προϊόν από την ηλεκτρική τροφοδοσία προτού το συναρμολογήσετε.

Εγκατάσταση της αντλίας:

Επιλέξτε ένα σημείο ίσιο και σταθερό για να εξασφαλίσετε ασφαλή και σωστή λειτουργία της αντλίας.

→ Τοποθετήστε την αντλία σε ασφαλή απόσταση (ελάχ. 2 m) από το νερό.

Η αντλία πρέπει να τοποθετείται σε ένα σημείο με μειωμένη νγρασία αέρα και επαρκή αερισμό στην περιοχή της εγκοπής αερισμού. Η απόσταση προς τα τοιχώματα πρέπει να είναι τουλάχιστον 5 cm. Μέσω της εγκοπής αερισμού δεν επιτρέπεται να αναρροφάται ρύπανση (π.χ. 3μμος ή χρώμα).

Η σύσφιξη των πλαστικών εξαρτημάτων σύνδεσης στην πλευρά αναρρόφησης και πίεσης επιτρέπεται μόνο με το χέρι.

Μόνιμη εγκατάσταση αντλίας [Εικ. A1]:

Μια πλάκα στερέωσης ⑩ π.χ. ξύλινη πλάκα (δεν περιλαμβάνεται στα παραδοτέα υλικά) εμποδίζει την ολίσθηση του πιεστικού με βαρέλι.

→ Βιδώστε την αντλία και στα 4 πόδια ⑪ στη βάση στήριξης. (Προτείνουμε να χρησιμοποιήσετε βίδες με καπάκι).

Τοποθετήστε το πιεστικό έτσι, ώστε να μπορείτε να βάλετε ένα σχετικά μεγάλο δοχείο συλλογής για την εκκένωση της αντλίας ή του συστήματος κάτω από τη βίδα εκροής ⑨.

Εγκαταστήστε την αντλία αν είναι εφικτό ψηλότερα από την επιφάνεια νερού, από όπου θα πρέπει να γίνει η άντληση. Αν αυτό δεν είναι εφικτό να γίνει, εγκαταστήστε μεταξύ αντλίας και σωλήνα αναρρόφησης ένα όργανο φραγής ανθεκτικό σε χαμηλή πίεση.

Για τη μόνιμη εγκατάσταση σε εσωτερικό χώρο για την τροφοδοσία νερού οικιακής χρήσης πρέπει η συσκευή παραγωγής νερού οικιακής χρήσης να συνδέεται, για τη μείωση θορύβων και την αποφυγή ζημιών της αντλίας εξαιτίας κρούσεων πίεσης, με το δίκτυο σωληνώσεων με ελαστικούς λαστιχένιους αγωγούς (π.χ. εύκαμπτο μεταλλικό λάστιχο) και όχι με άκαμπτους σωλήνες.

Κατά την σταθερή εγκατάσταση χρησιμοποιήστε τόσο στην πλευρά αναρρόφησης όσο και στην πλευρά πίεσης κατάλληλα όργανα φραγής. Αυτό είναι σημαντικό κατά τη συντήρηση, τον καθαρισμό ή όταν το πιεστικό είναι εκτός λειτουργίας.

Σύνδεση λάστιχου στην πλευρά αναρρόφησης [Εικ. A2]:

Μην χρησιμοποιήσετε απλούς συνδέσμους με το λάστιχο αναρρόφησης!

→ Χρησιμοποιήστε στην πλευρά αναρρόφησης ένα λάστιχο αναρρόφησης ανθεκτικό σε υποπίεση, π.χ. **σετ φίλτρου και σωλήνα αναρρόφησης GARDENA κωδ. 1411 ή σωλήνα αναρρόφησης αντλίας GARDENA κωδ. 1729.**

Πρέπει να χρησιμοποιείται ένα λάστιχο αναρρόφησης με στοπ επιστροφής, για να μην αδειάζει μόνο του το λάστιχο αναρρόφησης μετά την απενεργοποίηση της αντλίας.

1. Βιδώστε τη βαλβίδα αντεπιστροφής ② στη σύνδεση της πλευράς αναρρόφησης ① με το στεγανωτικό δακτύλιο ③ προς την πλευρά της αντλίας μέχρι το σημείο που το σημείο αναστολής ④ να εφαρμόσει στη σύνδεση της πλευράς αναρρόφησης ①.
2. Συνδέστε το ανθεκτικό σε υποπίεση λάστιχο αναρρόφησης ③ με τη βαλβίδα αντεπιστροφής ② και βιδώστε τον αεροστεγώς.
3. Σε ύψος αναρρόφησης μεγαλύτερα των 4 m: Στερεώστε το λάστιχο αναρρόφησης ③ επιπρόσθετα (π.χ. δέστε το σε ξύλινο πάσσαλο). *Με αυτόν τον τρόπο η αντλία δεν σηκώνει το βάρος του λάστιχου αναρρόφησης.*

Σύνδεση λάστιχου στην πλευρά πίεσης [Εικ. A3]:

Η σύνδεση αντλίας ④ είναι εξοπλισμένη με εσωτερικό σπείρωμα 33,3 mm (G 1").

Συμβουλή: Σε περίπτωση τοποθέτησης σταθερής σωληνώσεως πρέπει αυτή να γίνει ανοδικά, ώστε από την πλευρά πίεσης να είναι εφικτή η επιστροφή νερού στην αντλία.

Μια ιδανική εκμετάλλευση της ισχύος παροχής της αντλίας επιτυγχάνεται με τη σύνδεση λάστιχων 19 mm (3/4") σε συνδυασμό με π.χ.

– **σετ σύνδεσης αντλίας GARDENA κωδ. 1752,**

ή λάστιχων 25 mm (1") με εξάρτημα με

– **σπείρωμα ταχυσυνδέσμου GARDENA με εξωτερικό σπείρωμα κωδ. 7115/εξάρτημα λάστιχου ταχυσυνδέσμου κωδ. 7103.**

1. Βιδώστε το εξάρτημα σύνδεσης αντλίας ⑥ στη σύνδεση της πλευράς πίεσης ④.
2. Συνδέστε το λάστιχο πίεσης ⑤ με το εξάρτημα σύνδεσης αντλίας ⑥.

Εάν χρησιμοποιείτε άλλες συνδέσεις, χρησιμοποιήστε ταινία στεγανοποίησης ⑦ στο εξωτερικό σπείρωμα των συνδέσεων.

Σε περίπτωση παράλληλης σύνδεσης περισσότερων του ενός λάστιχου/ συσκευής σύνδεσης προτείνουμε τη χρήση της

– **διπλής ή τετραπλής παροχής GARDENA κωδ. 8193/8194, της διπλής βαλβίδας GARDENA κωδ. 940,**

οι οποίες μπορούν να βιδωθούν απευθείας στο εξάρτημα σύνδεσης αντλίας ⑥.

3. ΧΕΙΡΙΣΜΟΣ



ΚΙΝΔΥΝΟΣ! Πρόκληση σωματικής βλάβης!
Κίνδυνος τραυματισμού σε περίπτωση τυχαίας εκκίνησης του προϊόντος.

→ Αποσυνδέετε το προϊόν από την τροφοδοσία ρεύματος προτού το συνδέσετε, το ρυθμίσετε ή το μεταφέρετε.

Άντληση νερού [Εικ. O1/O2]:



ΠΡΟΣΟΧΗ! Λειτουργία στο κενό!

→ Γεμίστε την αντλία πριν από κάθε χρήση μέχρι την υπερχειλίση (περ. 2 έως 3 l) με νερό.

1. Ελέγξτε την πίεση στο δοχείο αποθέματος (βλ. 4. ΣΥΝΤΗΡΗΣΗ).
 2. Ξεβιδώστε το ρακόρ ⑥ από το στόμιο πλήρωσης ⑦ με το χέρι.
 3. Γεμίστε νερό από το στόμιο πλήρωσης ⑦ μέχρι την υπερχειλίση (περ. 2 έως 3 l).
 4. Βιδώστε το ρακόρ ⑥ στο στόμιο πλήρωσης ⑦ καλά με το χέρι (μην χρησιμοποιείτε πένσα).
 5. Ανοίξτε τις βαλβίδες απομόνωσης που ενδοχόμενως υπάρχουν στον σωλήνα πίεσης (συσκευές σύνδεσης, στοπ νερού, κτλ.).
 6. Αδειάστε το υπόλοιπο νερό από το λάστιχο πίεσης ⑤, ώστε να μπορεί να διαφύγει ο αέρας κατά τη διαδικασία αναρρόφησης.
 7. Συνδέστε την αντλία με την τροφοδοσία ρεύματος.
 8. Κρατήστε το λάστιχο πίεσης ⑤ min. 1 m κάθετα πάνω από την αντλία προς τα επάνω, πατήστε τον διακόπτη ενεργοποίησης/ απενεργοποίησης ⑧ και περιμένετε μέχρι να κάνει αναρρόφηση η αντλία.
- **Εάν η αντλία δεν αντλεί νερό μετά από περ. 5 λεπτά, απενεργοποιήστε την αντλία (πατήστε τον διακόπτη ενεργοποίησης/ απενεργοποίησης ⑧) (βλ. 6. ΑΝΤΙΜΕΤΩΠΙΣΗ ΣΦΑΛΜΑΤΩΝ).**

Αφού σημειωθεί η μέγιστη πίεση η αντλία απενεργοποιείται αυτόματα. Εάν η πίεση πέσει κάτω από την ελάχιστη πίεση μέσω λήψης νερού η αντλία ενεργοποιείται αυτόματα.

Το αναφερόμενο μέγιστο ύψος αυτοαναρρόφησης των 7 μέτρων επιτυγχάνεται μόνο, εφόσον η αντλία είναι γεμάτη μέσω του στομίου πλήρωσης ⑦ μέχρι την υπερχειλίση, και το λάστιχο πίεσης ⑤ κατά τη διάρκεια της αυτοαναρρόφησης κρατιέται τόσο ψηλά, ώστε να μην είναι μπορεί να διαφύγει νερό από την αντλία μέσω του λάστιχου πίεσης ⑤.

4. ΣΥΝΤΗΡΗΣΗ



ΚΙΝΔΥΝΟΣ! Πρόκληση σωματικής βλάβης!
Κίνδυνος τραυματισμού σε περίπτωση τυχαίας εκκίνησης του προϊόντος.

→ Αποσυνδέστε το προϊόν από την τροφοδοσία ρεύματος προτού το συντηρήσετε.

Πλύση της αντλίας:

Μετά την άντληση χλωριωμένου νερού πρέπει να πλυθεί η αντλία.

1. Αντλήστε χλιαρό νερό (το πολύ 35 °C) προσθέτοντας κατά περίπτωση ένα ήπιο απορρυπαντικό (π.χ., απορρυπαντικό πιάτων) μέχρι τη στιγμή που το αντλούμενο νερό θα είναι διαυγές.
2. Απορρίψτε τα κατάλοιπα σύμφωνα με τις οδηγίες του νόμου για τη διάθεση αποβλήτων.

Έλεγχος πίεσης στο δοχείο αποθέματος [Εικ. M1]:

Ελέγχετε τακτικά την πίεση στο δοχείο αποθέματος.

Η πίεση στο δοχείο αποθέματος πρέπει να ανέρχεται περίπου σε 1,5 bar. Για συμπλήρωση αέρα είναι απαραίτητη μία αεραντλία/τρόμπα ελαστικών με ένδειξη πίεσης (μανόμετρο).

1. Ξεβιδώστε το καπάκι προστασίας ⑩.
2. Ανοίξτε όλα τα σημεία λήψης.
Η πίεση στην πλευρά πίεσης εκτονώνεται.
3. Συνδέστε την αεραντλία/το κομπρεσέρ αέρα ελαστικών στη βαλβίδα του δοχείου ⑭ και συμπληρώστε αέρα, μέχρι η ένδειξη πίεσης στην αεραντλία/στο κομπρεσέρ αέρα ελαστικών να δείξει περ. 1,5 bar.
4. Βιδώστε ξανά το καπάκι προστασίας ⑩.

5. ΑΠΟΘΗΚΕΥΣΗ

Θέση εκτός λειτουργίας [Εικ. S1]:

Η αντλία δεν διαθέτει προστασία από παγετό!

Το προϊόν πρέπει να φυλάσσεται σε μέρος στο οποίο δεν έχουν πρόσβαση παιδιά.

1. Αποσυνδέστε την αντλία από την τροφοδοσία ρεύματος.
2. Κλείστε κατά περίπτωση όλες τις διατάξεις φραγής στην πλευρά αναρρόφησης.
3. Ανοίξτε όλα τα σημεία λήψης.
Η πίεση στην πλευρά πίεσης εκτονώνεται.
4. Ανοίξτε το ρακόρ ⑥ από το στόμιο πλήρωσης ⑦ και τη βιδωτή τάπα αποστράγγισης νερού ⑨.
Η αντλία αδειάζει.
5. Φυλάξτε την αντλία σε στεγνό, κλειστό και ασφαλή από τον παγετό χώρο.

Απόρριψη:

(σύμφωνα με την οδηγία 2012/19/ΕΕ)



Το προϊόν δεν επιτρέπεται να απορρίπτεται στα κοινά οικιακά απορρίμματα. Πρέπει να απορρίπτεται σύμφωνα με τους ισχύοντες τοπικούς κανονισμούς προστασίας του περιβάλλοντος.

ΣΗΜΑΝΤΙΚΟ!

→ Διαθέστε το προϊόν μέσω της υπηρεσίας ανακύκλωσης της περιοχής σας.

6. ΑΝΤΙΜΕΤΩΠΙΣΗ ΣΦΑΛΜΑΤΩΝ



ΚΙΝΔΥΝΟΣ! Πρόκληση σωματικής βλάβης!

Κίνδυνος τραυματισμού σε περίπτωση τυχαίας εκκίνησης του προϊόντος.

→ Αποσυνδέστε το προϊόν από την τροφοδοσία ρεύματος προτού αντιμετωπίσετε σφάλματά του.

Αντιμετώπιση εμπλοκής της φτερωτής [Εικ. T1]:

Η φτερωτή μπορεί να μπλοκάρει από συσώρευση μικροαντικειμένων. Στην περίπτωση αυτή:

→ Περιστρέψτε τον άξονα της φτερωτής ⑩ με ένα κατσαβίδι.
Η φτερωτή θα ξεμπλοκάρει αμέσως.

Καθαρισμός φίλτρου [Εικ. T2]:

Εάν δεν εκκινεί η αντλία ή σταματήσει ξαφνικά κατά τη λειτουργία, ενδέχεται να οφείλεται σε κάποιο βουλωμένο φίλτρο.

1. Λύστε το ρακόρ ⑥.
2. Ξεβιδώστε το φίλτρο ⑭.

3. Καθαρίστε το φίλτρο ⑭ κάτω από τρεχούμενο νερό.

4. Συναρμολογήστε και πάλι το φίλτρο ⑭ με την αντίστροφη σειρά.

Πρόβλημα	Αιτία	Αντιμετώπιση
Η αντλία λειτουργεί αλλά δεν αντλεί	Το λάστιχο αναρρόφησης έχει φθαρεί ή έχει διαρροή. Η αντλία δεν γεμίζει με νερό. Το υγρό φεύγει από το λάστιχο εξόδου κατά την αναρρόφηση.	→ Ελέγξτε τον αγωγό αναρρόφησης για τυχόν ζημιές και στεγανοποιήστε τον αεροστεγώς. → Γεμίστε την αντλία (βλ. 3. ΧΕΙΡΙΣΜΟΣ). → 1. Γεμίστε την αντλία ξανά (βλ. 3. ΧΕΙΡΙΣΜΟΣ). 2. Πριν από την εκ νέου χρήση της αντλίας, κρατήστε το λάστιχο πίεσης περ. 1 m κάθετα πάνω από την αντλία προς τα επάνω, μέχρι να κάνει αναρρόφηση η αντλία.
	Τα λάστιχα αναρρόφησης της GARDENA εξασφαλίζουν πλήρως αεροστεγή σύνδεση (βλ. 8. ΕΞΑΡΤΗΜΑΤΑ).	
	Η βίδα στο δοχείο εμφανίζει διαρροές.	→ Ελέγξτε την τσιμούχα (ενδεχ. αντικαταστήστε την) και σφίξτε καλά το ρακόρ (μην χρησιμοποιείτε πένας).
	Ο αέρας δεν μπορεί να διαφύγει, η γραμμή εξόδου είναι κλειστή ή έχει μείνει νερό στο λάστιχο εξόδου.	→ Ανοίξτε τις βαλβίδες απομύκνωσης που υπάρχουν στο λάστιχο πίεσης (π.χ. ψεκαστήρας) ή/και αδειάστε το λάστιχο πίεσης.
	Δεν περιμένετε αρκετά την αντλία να ανοίξει.	→ Ενεργοποιήστε την αντλία και περιμένετε μέχρι και 5 λεπτά.
	Το φίλτρο αναρρόφησης ή η βαλβίδα αντεπιστροφής στο λάστιχο αναρρόφησης έχουν μπλοκάρει.	→ Καθαρίστε το φίλτρο ή/και το στοπ επιστροφής.
	Πολύ μεγάλο ύψος αναρρόφησης.	→ Μειώστε το ύψος αναρρόφησης.
	Αν αντιμετωπίζετε δυσκολίες κατά την αναρρόφηση, χρησιμοποιήστε τα λάστιχα αναρρόφησης της GARDENA με βαλβίδα αντεπιστροφής (βλ. κεφ. 8. ΕΞΑΡΤΗΜΑΤΑ) και γεμίστε από τον δοσομετρητή την αντλία με το υγρό προς άντληση, πριν από κάθε χρήση.	
Η αντλία δεν παίρνει μπροστά ή σταματάει κατά τη διάρκεια της λειτουργίας	Ο θερμοστατικός διακόπτης απενεργοποίησε την αντλία λόγω υπερθέρμανσης. Αντλία χωρίς ρεύμα.	→ Καθαρίστε το φίλτρο. Λάβετε υπόψη τη μέγιστη θερμοκρασία μέσου (35 °C). → Ελέγξτε τις ασφάλειες και τα ηλεκτρικά βύσματα σύνδεσης.
	Ο διακόπτης RCD ενεργοποιήθηκε (ρεύμα διαρροής).	→ Αποσυνδέστε την αντλία από την τροφοδοσία ρεύματος και απευθυνθείτε στο Σέρβις της GARDENA.
	Η αντλία δεν είναι ενεργοποιημένη.	→ Πατήστε τον διακόπτη ενεργοποίησης/ απενεργοποίησης στη θέση On.
Η αντλία λειτουργεί, αλλά μειώνεται απότομα η απόδοσή της	Το άκρο του λάστιχου αναρρόφησης δεν βρίσκεται μέσα στο νερό. Βουλωμένο φίλτρο αναρρόφησης ή στοπ επιστροφής.	→ Βυθίστε το άκρο του λάστιχου αναρρόφησης πιο βαθιά στο νερό. → Καθαρίστε το φίλτρο αναρρόφησης ή/και το στοπ επιστροφής.
	Διαρροή στην πλευρά αναρρόφησης.	→ Αντιμετώπιση τη διαρροή.
	Η φτερωτή έχει μπλοκάρει.	→ Αποσυνδέστε τη φτερωτή.
Δημιουργία θορύβου στο υδραυλικό πεδίο	Σε περίπτωση μεγάλης παροχής (π.χ. ανοικτή έξοδος σωλήνα, χωρίς συνδεδεμένη συσκευή) δεν αποκλείεται να δημιουργηθεί θόρυβος στο υδραυλικό όχημα της αντλίας. Ο θόρυβος αυτός δεν έχει καμία σημασία και δεν προκαλεί βλάβη της αντλίας. Μπορείτε να διακόψετε το θόρυβο με μικρή αλλαγή της παροχής (π.χ. ελαφρό άνοιγμα/ κλείσιμο μίας συνδεδεμένης συσκευής).	
Η αντλία ανοίγει και κλείνει πολύ συχνά	Το διάφραγμα του δοχείου αποθέματος έχει υποστεί ζημιά. Η πίεση στο δοχείο αποθέματος είναι πολύ χαμηλή. Διαρροή στην πλευρά πίεσης.	→ Αναθέστε την αντικατάσταση του διαφράγματος του δοχείου αποθέματος στο σέρβις της GARDENA. → Συμπληρώστε αέρα στο δοχείο αποθέματος. → Αντιμετώπιση τη διαρροή στην πλευρά πίεσης.



ΥΠΟΔΕΙΞΗ: Για άλλες βλάβες απευθυνθείτε στο κέντρο σέρβις της εταιρείας GARDENA. Επισκευές επιτρέπεται να εκτελούνται μόνο από τα κέντρα σέρβις της εταιρείας GARDENA καθώς και από εξειδικευμένους αντιπροσώπους εξουσιοδοτημένους από την εταιρεία GARDENA.

7. ΤΕΧΝΙΚΑ ΧΑΡΑΚΤΗΡΙΣΤΙΚΑ

Συσκευή παραγωγής νερού οικιακής χρήσης	Μονάδα	Τιμή (Κωδ. 9023)
Ισχύς δικτύου	W	800
Τάση δικτύου	V (AC)	230
Συχνότητα δικτύου	Hz	50
Μέγ. ικανότητα άντλησης	l/h	3700
Μέγ. πίεση/μεγ. ύψος άντλησης	bar / m	4,1 / 41
Μέγ. βάθος αναρρόφησης	m	7
Πίεση λειτουργίας p(W) (πίεση ενεργοποίησης έως πίεση απενεργοποίησης)	bar	1,5 – 2,8
Επιτρεπτή εσωτερική πίεση (στην πλευρά πίεσης)	bar	6
Καλώδιο σύνδεσης	m	1,5 (H07RN-F)
Βάρος	kg	13,1
Στάθμη ηχητικής ισχύος L _{WA} ¹⁾ προσδιοριζόμενη/εγγυημένη Αβεβαιότητα K _{WA} ²⁾	dB(A)	78 / 82 / 3,58
Μέγ. θερμοκρασία αντλούμενου νερού	°C	35

Μέθοδος μέτρησης κατά το πρότυπο: ¹⁾ RL 2000/14/EU ²⁾ ISO 4871

8. ΕΞΑΡΤΗΜΑΤΑ

GARDENA λάστιχα αναρρόφησης	Δεν τσακίζεται, κατ'επιλογή προσφέρεται με το μέτρο, κωδ. 1720/1721 (19 mm (3/4")/25 mm (1")) χωρίς εξαρτήματα σύνδεσης ή σε στάνταρ μήκος κωδ. 1411/1418 κομπλέ με εξαρτήματα σύνδεσης.	
Σύνδεση σωλήνα αναρρόφησης GARDENA	Για σύνδεση στην πλευρά αναρρόφησης.	Κωδ. 1723/1724
Σετ σύνδεσης αντλίας GARDENA	Για σύνδεση στην πλευρά πίεσης.	Κωδ. 1750/1752
GARDENA φίλτρο αναρρόφησης	Για τα λάστιχα αναρρόφησης που πωλούνται με το μέτρο.	Κωδ. 1726/1727/1728
GARDENA φίλτρο εισόδου αντλίας	Συνιστάται όταν το υγρό προς άντληση περιέχει άμμο.	Κωδ. 1730/1731
GARDENA σωλήνας σύνδεσης με το κεντρικό δίκτυο	Ανθεκτικός στην πίεση σωλήνας σύνδεσης της αντλίας με το κεντρικό δίκτυο. Μήκος 0,5 m. Με θηλυκό σύνδεσμο 33,3 mm (G1) και στα δύο άκρα.	Κωδ. 1729
Πλωτή αναρρόφηση GARDENA	Για την χωρίς ρύπανση αναρρόφηση κάτω από την επιφάνεια του νερού.	Κωδ. 1417
Εξάρτητα σύνδεσης αντλίας	Για σύνδεση του βυσματού συστήματος GARDENA στην πλευρά πίεσης.	Κωδ. 1745

9. ΣΕΡΒΙΣ/ΕΓΓΥΗΣΗ

Σέρβις:

Παρακαλούμε επικοινωνήστε με τη διεύθυνση στην πίσω σελίδα.

Δήλωση εγγύησης:

Σε περίπτωση αξίωσης εγγύησης, δεν επιβαρύνεστε με χρεώσεις για τις παρεχόμενες υπηρεσίες.

Η **GARDENA Manufacturing GmbH** παρέχει για όλα τα γνήσια καινούργια προϊόντα **GARDENA** εγγύηση 2 ετών από την ημερομηνία της πρώτης αγοράς από τον αντιπρόσωπο, όταν τα προϊόντα χρησιμοποιούνται αποκλειστικά για ιδιωτική χρήση. Αυτή η εγγύηση κατασκευαστή δεν ισχύει για προϊόντα που έχουν αποκτηθεί στη δευτερογενή αγορά. Αυτή η εγγύηση αφορά σε σημαντικά ελαττώματα του προϊόντος που οφείλονται αποδεδειγμένα σε σφάλματα υλικού ή κατασκευής. Η παρούσα εγγύηση εκπληρώνεται με την παροχή ενός πλήρως λειτουργικού προϊόντος αντικατάστασης ή με τη δωρεάν επισκευή του ελαττωματικού προϊόντος. Διατηρούμε το δικαίωμα επιλογής. Αυτή η υπηρεσία ισχύει εφόσον πληρούνται οι παρακάτω προϋποθέσεις:

- Το προϊόν χρησιμοποιήθηκε για τον προβλεπόμενο σκοπό σύμφωνα με τις συστάσεις στις οδηγίες χειρισμού.
- Δεν επιχειρήθηκε άνοιγμα ούτε επισκευή του προϊόντος από τον αγοραστή ούτε από τρίτους.
- Για τη λειτουργία έχουν χρησιμοποιηθεί αποκλειστικά γνήσια **GARDENA** ανταλλακτικά και φθειρόμενα εξαρτήματα.

- Υποβολή του παραστατικού αγοράς.

Η φυσιολογική φθορά εξαρτημάτων και στοιχείων (π.χ., μαχαιριών, εξαρτημάτων στερέωσης μαχαιριών, στροβίλων, φωτιστικών μέσων, τραπεζοειδών και οδοντωτών ιμάντων, τροχών κύλισης, φίλτρων αέρα, μπουζί), οι οπτικές διαφοροποιήσεις, καθώς και τα φθειρόμενα και αναλώσιμα εξαρτήματα αποκλείονται από την εγγύηση.

Αυτή η εγγύηση κατασκευαστή περιορίζεται στην προμήθεια ανταλλακτικών και στην επισκευή σύμφωνα με τους προαναφερόμενους όρους. Άλλες αξιώσεις προς εμάς ως κατασκευαστή εταιρεία, π.χ., για αποζημίωση, δεν αιτιολογούνται με βάση την εγγύηση κατασκευαστή. Είναι αυτονόητο ότι αυτή η εγγύηση κατασκευαστή **δεν** επηρεάζει τις νομικές και συμβατικές αξιώσεις εγγύησης έναντι του αντιπροσώπου/πωλητή.

Η εγγύηση κατασκευαστή υπόκειται στο δίκαιο της Ομοσπονδιακής Δημοκρατίας της Γερμανίας.

Σε περίπτωση αξίωσης εγγύησης στείλτε το ελαττωματικό προϊόν μαζί με ένα αντίγραφο του παραστατικού αγοράς και μια περιγραφή του σφάλματος με προπληρωμένα ταχυδρομικά τέλη στη διεύθυνση σέρβις της εταιρείας.

Αναλώσιμα:

Η φτερωτή και το διάφραγμα είναι αναλώσιμα και συνεπώς δεν καλύπτονται από την εγγύηση.

RU Станция бытового водоснабжения РТУ 3700/4

1. БЕЗОПАСНОСТЬ.	61
2. МОНТАЖ	61
3. ЭКСПЛУАТАЦИЯ.	62
4. ТЕХНИЧЕСКОЕ ОБСЛУЖИВАНИЕ	62
5. ХРАНЕНИЕ.	62
6. УСТРАНЕНИЕ НЕИСПРАВНОСТЕЙ	63
7. ТЕХНИЧЕСКИЕ ДАННЫЕ	63
8. ПРИНАДЛЕЖНОСТИ	64
9. СЕРВИС/ГАРАНТИЯ	64

Перевод оригинальных инструкций.



Данное изделие может использоваться детьми возрастом от 8 лет и лицами с ограниченными физическими, сенсорными или умственными способностями или с недостаточным опытом и знаниями, если они будут работать под надзором, им будет разъяснен порядок безопасной работы с устройством и связанные с этим опасности. Не допускается игра детей с изделием. Детям не разрешается выполнять чистку и обслуживание устройства без надзора взрослых. Мы не рекомендуем пользоваться изделием детям младше 16 лет. Никогда не работайте с изделием, если Вы устали, больны или находитесь под воздействием алкоголя, наркотиков или медикаментов.

Применение в соответствии с назначением:

GARDENA Станция бытового водоснабжения предназначена для перекачки грунтовых и дождевых вод, водопроводной воды и хлорированной воды в частных садах и огородах.

Открытые потребители (т. е. краны) могут стать причиной колебания давления от заданных значений во время работы.

Перекачиваемые жидкости:

С помощью **GARDENA Станции бытового водоснабжения** разрешается перекачивать только воду.

При использовании насоса для увеличения давления нельзя превышать максимально допустимое внутреннее давление 6 бар (с напорной стороны). Исходное давление и давление насоса суммируются.

- **Пример:** Давление в водопроводном кране = 1,9 бар, макс. давление в станции бытового водоснабжения = 4,1 бар, суммарное давление = 6,0 бар.

Изделие не предназначено для продолжительной работы (режим длительной перекачки).



ОПАСНО! Опасность получения травмы!

→ Не разрешается перекачивать соленую воду, загрязненную воду, едкие, легковоспламеняющиеся либо взрывоопасные вещества (например, бензин, керосин, нитрорастворитель), масла, жидкое топливо и продукты питания.

1. БЕЗОПАСНОСТЬ

ВАЖНО!

Пожалуйста, внимательно прочитайте эту инструкцию по использованию и сохраните ее для чтения в дальнейшем.

Символы на изделии:



Прочитайте инструкцию по эксплуатации.

Общие указания по технике безопасности

Электрическая безопасность



ОПАСНО! Поражение электротоком!

Угроза травмирования из-за поражения электротоком.

→ Питание изделия должно производиться через устройство защитного отключения (УДО) с номинальным током срабатывания не выше 30 мА.



ОПАСНО! Угроза травмирования!

Угроза травмирования из-за поражения электротоком.

→ Отсоединяйте изделие от сети, прежде чем выполнять работы по техническому обслуживанию или замене деталей. При этом розетка должна находиться в поле зрения.

Безопасность эксплуатации

Температура воды не должна превышать 35 °С.

Не разрешается пользоваться насосом, если кто-либо стоит в воде.

Загрязнение жидкости могло возникнуть из-за пролива смазочных материалов.

Защитный выключатель

Защитный термовыключатель:

В случае перегрузки насос выключается с помощью встроенной системы термозащиты мотора. После достаточного охлаждения мотора насос снова готов к работе.

Дополнительные указания по технике безопасности

Электрическая безопасность



ОПАСНО! Остановка сердца!

Это изделие создает во время работы электромагнитное поле. В определенных обстоятельствах это поле может повлиять на функционирование активных или пассивных медицинских имплантатов. Во избежание опасности возникновения ситуаций, которые могут привести к тяжелым или смертельным травмам, лица, пользующиеся медицинскими имплантатами, перед использованием этого изделия должны проконсультироваться со своим врачом и изготовителем имплантата.

Кабель

При использовании удлинительных кабелей сечения проводов должны удовлетворять данным из следующей таблицы:

Напряжение	Длина кабеля	Поперечное сечение
230 – 240 В/50 Гц	До 20 м	1,5 мм ²
230 – 240 В/50 Гц	20 – 50 м	2,5 мм ²



ОПАСНО! Поражение электротоком!

Угроза травмирования из-за поражения электротоком.

→ Отсоедините изделие от сети, прежде чем приступить к выводу из эксплуатации, техническому обслуживанию или устранению неисправностей.

Насос необходимо устанавливать устойчиво и с защитой от затопления и предохранять его от падения. Насос должен устанавливаться на безопасном расстоянии (мин. 2 м) от перекачиваемой среды. В качестве дополнительной защиты можно использовать сертифицированный защитный выключатель.

→ Проконсультируйтесь с электриком.

В случае повреждения сетевого шнура этого устройства необходимо, во избежание возможных угроз, заменить его у изготовителя, в его сервисной службе, либо у специалиста соответствующей квалификации.

Предохраняйте вилку штепсельного соединения и кабель подключения к электросети от высокой температуры, нефтепродуктов и острых кромок.

Не перемещайте насос за кабель и не дергайте за кабель для отсоединения штекера от розетки.

Нельзя вскрывать манометрический переключатель. В случае поломки манометрического переключателя свяжитесь с сервисной службой GARDENA.

Не подвергать насос воздействию дождя и не эксплуатировать в сырых или влажных условиях.

Регулярно проверяйте состояние кабеля подключения.

Каждый раз перед использованием насоса производите его наружный осмотр, на предмет отсутствия повреждений (особенно у кабеля подключения к электросети и вилки штепсельного соединения).

Неисправный насос использоваться не должен. При обнаружении повреждений проверяйте насос только в сервисном центре GARDENA.

При использовании наших насосов с генератором необходимо указания изготовителя генератора.

Личная безопасность



ОПАСНО! Опасность задохнуться!

Мелкие детали могут быть легко проглочены. Из-за полиэтиленового пакета для маленьких детей существует опасность задохнуться. Во время монтажа не подпускайте близко маленьких детей.



ОПАСНО! Угроза травмирования горячей водой!

При длительной работе (> 5 мин) в направлении закрытой стороны нагнетания вода в насосе может нагреваться, что может привести к ожогам горячей водой.

→ Насос должен работать в направлении закрытой стороны нагнетания не более 5 минут.

При отсутствии подачи воды на стороне всасывания возможен перегрев воды в насосе, что при выходе воды из насоса может привести к ожогу.

→ Выключить насос из сети, охладить воду и перед возобновлением работы обеспечить подачу воды на стороне всасывания.



ОПАСНО! Повреждение слуха из-за резких хлопков!

→ Не разрешается открывать накопительный бак.

При подключении насоса к системе водоснабжения необходимо соблюдать действующие в стране санитарные предписания, чтобы предотвратить выброс в сеть непитьевой воды.

→ Проконсультируйтесь с сантехником.

Во избежание сухого хода внимательно следите за тем, чтобы всасывающий конец шланга всегда находился под водой.

→ Перед каждым вводом в эксплуатацию заполняйте насос жидкостью до перелива (прибл. 2 – 3 л)!

Песок и другие абразивные вещества ведут к ускоренному износу и снижению производительности насоса.

→ При наличии в воде песка используйте предварительный фильтр для насоса.

Прокатка загрязненной воды (камни, хвойные иголки и т. д.) может привести к выходу насоса из строя.

→ Не прокачивать загрязненную воду.

2. МОНТАЖ



ОПАСНО! Опасность получения травмы!

Опасность получения травм при непреднамеренном запуске изделия.

→ Перед монтажом изделия отсоедините его от электропитания.

Установка насоса:

Место установки должно быть прочным и сухим и обеспечивать устойчивое положение насоса.

→ Насос должен устанавливаться на безопасном расстоянии (мин. 2 м) от воды.

Насос следует устанавливать в месте с низкой влажностью воздуха и достаточной вентиляцией в зоне вентиляционных прорезей.

Расстояние до стен должно составлять не менее 5 см. Через прорези не должна всасываться грязь (песок, земля и др.).

Пластмассовые соединительные детали на всасывающей и напорной стороне разрешается затягивать только от руки.

Неподвижная установка насоса [Рис. А1]:

Плита крепления ⑫, например, деревянная панель (не входит в комплект поставки) предотвращает соскальзывание станции бытового водоснабжения.

→ Закрепите (прикрутите) Станцию бытового водоснабжения к месту установки используя все 4 монтажные ⑪ отверстия. (Рекомендуется использовать шурупы с широкой шляпкой).

Установите насос так, чтобы под сливную пробку ⑨ можно было установить достаточно большой приемный сосуд для слива жидкости из насоса или установки.

Установите насос, по возможности, выше уровня перекачиваемой воды. Если это не представляется возможным, предусмотрите между насосом и заборным шлангом герметичное запорное устройство.

В случае неподвижной установки насоса во внутреннем помещении для водоснабжения дома для снижения шума и предотвращения повреждений насоса из-за гидравлических ударов не следует жестко связывать станцию бытового водоснабжения с неподвижными трубами, а использовать для этой цели гибкие шланги (например, сантехнический шланг).

При жесткой установке используйте как на стороне всасывания, так и на стороне нагнетания запорные устройства. Это важно, например, при обслуживании, чистке или консервации насоса.

Подключение шланга на стороне всасывания [Рис. А2]:

На стороне всасывания не использовать вставных шланговых элементов!

→ Используйте на стороне всасывания вакуум-прочный заборный шланг, например, **GARDENA всасывающую гарнитуру арт. 1411** или **GARDENA гибкую подводку для скважин арт. 1729**.

Следует применять заборный шланг с обратным клапаном, чтобы после отключения насоса не происходило самоопорожнения заборного шланга.

1. Ввинчивайте обратный клапан ② в подводку стороны всасывания ① с кольцом круглого сечения ⑩ в направлении насоса, пока упор ④ не коснется к подводке стороны всасывания ①.
2. Соедините вакуум-прочный заборный шланг ③ с обратным клапаном ② и плотно привинтите его.
3. При высоте всасывания свыше 4 м: Дополнительно закрепите заборный шланг ③ (например, привяжите его к деревянному кольшку).
Насос освобождается от действия веса заборного шланга.

Подключение шланга на напорной стороне [Рис. А3]:

Штуцер насоса ④ имеет внутреннюю резьбу 33,3 мм (G 1").

Совет: При прокладке жестких труб их надо располагать с небольшим уклоном в сторону насоса, чтобы вода на напорной стороне могла стекать обратно в насос.

Оптимальное использование производительности насоса достигается при подключении шлангов 19 мм (3/4") в комбинации, например, с

– **GARDENA комплектом фитингов к насосу арт. 1752,**

или 25 мм (1")

– **GARDENA быстроразъемным резьбовым коннектором с наружной резьбой арт. 7115/быстроразъемным шланговым коннектором арт. 7103.**

1. Ввинтите фитинг к насосу ③ в штуцер напорной стороны ④.
2. Соедините напорный шланг ⑤ с фитингом к насосу ③.

Если вы используете другие подводки, используйте уплотнительную ленту ⑥ на наружной резьбе подводок.

При параллельном подключении более одного шланга/подключаемого устройства рекомендуется использовать

– **GARDENA 2- или 4-канальный распределитель арт. 8193/8194, GARDENA 2-канальный клапан арт. 940,**

которые могут привинчиваться прямо к фитингу к насосу ③.

3. ЭКСПЛУАТАЦИЯ



ОПАСНО! Опасность получения травмы!

Опасность получения травм при непреднамеренном запуске изделия.

→ Перед подключением, настройкой или транспортировкой изделия отсоедините его от электропитания.

Водяные насосы [Рис. О1/О2]:



ВНИМАНИЕ! Сухой ход насоса!

→ Перед каждым вводом в действие заполняйте насос водой до перелива (от 2 до 3 л).

1. Проверьте давление в накопительном баке (см. 4. ТЕХНИЧЕСКОЕ ОБСЛУЖИВАНИЕ).
2. Вручную навинтите резьбовое соединение ⑥ на горловину ⑦.
3. Залейте воду через горловину ⑦ до перелива (от 2 до 3 л).
4. Вручную (без применения инструмента) завинтите резьбовое соединение ⑥ на горловине ⑦.
5. Откройте возможно имеющиеся запорные вентили в напорной линии (подключаемые устройства, обратный клапан, и т. д.).
6. Слейте оставшуюся в напорном шланге ⑤ воду, чтобы воздух мог выйти в процессе всасывания.
7. Соедините насос с электропитанием.
8. Удерживайте мин. 1 м напорного шланга ⑤ в вертикальном положении над насосом в направлении вверх, нажмите на выключатель ⑧ и подождите, пока насос не начнет всасывание.

→ Если примерно через 5 минут насос не начнет всасывать воду, выключите насос (нажать выключатель ⑧) (см. 6. УСТРАНЕНИЕ НЕИСПРАВНОСТЕЙ).

После достижения максимального давления насос отключается автоматически. При снижении давления ниже минимального значения из-за забора воды насос включается автоматически.

Указанная максимальная высота самовсасывания в 7 м достигается только в том случае, когда насос через заправочную горловину ⑦ заполнен до перелива, а напорный шланг ⑤ во время этого и в процессе самовсасывания держится на такой высоте, которая исключает вытекание воды из насоса через напорный шланг ⑤.

4. ТЕХНИЧЕСКОЕ ОБСЛУЖИВАНИЕ



ОПАСНО! Опасность получения травмы!

Опасность получения травм при непреднамеренном запуске изделия.

→ Перед техническим обслуживанием изделия отсоедините его от электропитания.

Промывка насоса:

После перекачки хлорированной воды насос требует промывки.

1. Перекачивайте теплую воду (макс. 35 °C) возм. с добавкой мягкого чистящего средства (например, моющего средства), пока перекачиваемая вода не станет прозрачной.
2. Утилизируйте остатки в соответствии с требованиями закона о ликвидации отходов.

Проверка давления в накопительном баке [Рис. М1]:

Регулярно проверяйте давление в накопительном баке.

Давление в гидробаке должно составлять ок. 1,5 бар. Для добавления воздуха требуется воздушный насос с индикатором давления (манометром).

1. Отвинтите защитную крышку ⑩.
2. Откройте все места отбора.
Давление на напорной стороне сбрасывается.
3. Подключите воздушный насос/велосипедный насос к клапану бака ⑭ и нагнетайте воздух до тех пор, пока манометр на воздушном насосе/велосипедном насосе не покажет ок. 1,5 бар.
4. Снова завинтите защитную крышку ⑩.

5. ХРАНЕНИЕ

Вывод из эксплуатации [Рис. S1]:

Насос не защищен от мороза!

Изделие необходимо хранить в недоступном для детей месте.

1. Отсоедините насос от электропитания.
2. В случае необходимости закройте все запорные устройства на стороне всасывания.

- Откройте все места отбора.
Давление на напорной стороне сбрасывается.
- Откройте резьбовое соединение ⑥ на горловине ⑦ и сливной пробке ⑨.
Насос опорожняется.
- Храните насос в сухом, закрытом и отапливаемом месте.

Утилизация:

(согласно Директивы 2012/19/ЕС)



Не допускается выбрасывать изделие с обычным бытовым мусором. Его необходимо утилизировать в соответствии с действующими местными предписаниями по защите окружающей среды.

ВАЖНО!

→ Утилизируйте изделие через местный пункт приема вторсырья.

6. УСТРАНЕНИЕ НЕИСПРАВНОСТЕЙ



ОПАСНО! Опасность получения травмы!

Опасность получения травм при непреднамеренном запуске изделия.

→ Отсоедините изделие от сети, прежде чем приступить к устранению неисправностей.

Освобождение крыльчатки [Рис. T1]:

Заклинившее из-за загрязнения рабочее колесо можно снять.

→ Проверните вал крыльчатки ⑩ отверткой.
Это освобождает заблокированную крыльчатку.

Очистка фильтра [Рис. T2]:

Если насос не запускается или неожиданно останавливается в процессе работы, это может быть вызвано забитым фильтром.

- Отвинтите резьбовое соединение ⑤.
- Вывинтите фильтр ⑬.
- Очистите фильтр ⑬ под проточной водой.
- Монтаж фильтра ⑬ произведите в обратном порядке.

Проблема	Возможная причина	Устранение
Насос работает, но не всасывает	Негерметичная или поврежденная всасывающая линия.	→ Проверьте всасывающую линию на наличие повреждений и герметично уплотните ее.
	Насос не был заполнен водой.	→ Заполните насос (см. 3. ЭКСПЛУАТАЦИЯ).
	Залитая жидкость выходит при всасывании через шланг, подсоединенный на стороне нагнетания.	→ 1. Еще раз заполните насос (см. 3. ЭКСПЛУАТАЦИЯ). 2. При повторном вводе насоса в эксплуатацию удерживайте мин. 1 м напорного шланга в вертикальном положении над насосом в направлении вверх, пока насос не начнет всасывание.
	Абсолютно герметичное соединение достигается при использовании заборных шлангов GARDENA (см. 8. ПРИНАДЛЕЖНОСТИ).	
	Негерметичность резьбового соединения на заливном штуцере.	→ Проверьте уплотнение (замените его в случае необходимости) и затяните резьбовое соединение (не используя инструмент).
	Воздух не может выходить, так как сторона нагнетания закрыта или в шланге содержатся остатки воды.	→ Откройте в имеющиеся в напорной линии запорные вентили (например, наконечник) или опорожните напорный шланг.
	Не соблюдается время ожидания.	→ Включите насос и подождите до 5 минут.
	Загрязнен фильтр или обратный клапан в заборном шланге.	→ Очистите фильтр или обратный клапан.
	Слишком большая высота всасывания.	→ Уменьшите высоту всасывания.

Проблема	Возможная причина	Устранение
Насос работает, но не всасывает	При возникновении других проблем с всасыванием использовать шланги GARDENA с обратным клапаном (см. пункт 8. ПРИНАДЛЕЖНОСТИ) и перед вводом в действие залить жидкость через заливной штуцер.	
Насос не работает или неожиданно выключается в процессе работы	Защитный термовыключатель отключил насос из-за перегрева.	→ Очистите фильтр. Учитывайте максимальную температуру среды (35 °C).
	Насос обесточен.	→ Проверьте предохранители и электрические штекерные соединения.
	Сработал выключатель дифференциального тока (дифференциальный ток).	→ Отсоедините насос от электропитания и обратитесь в GARDENA Сервисный центр.
	Насос не включен.	→ Переверните переключатель во включенное положение.
Насос работает, но производительность внезапно снижается	Конец заборного шланга не в воде.	→ Погрузите конец заборного шланга глубже в воду.
	Фильтр или обратный клапан.	→ Очистите всасывающий фильтр или обратный клапан.
	Негерметичность на стороне всасывания.	→ Устраните негерметичность.
	Заблокировано рабочее колесо.	→ Освободите крыльчатку.
Образование шума в гидросистеме	При большом расходе жидкости (напр., открытый конец шланга, без присоединяемых устройств) в зоне гидравлики насоса может появиться посторонний звук. Он не должен вызывать опасений и не ведет к повреждению насоса. Звук можно устранить небольшим изменением потока (напр., с помощью регулировки потока наконечником).	
Насос слишком часто включается и выключается	Повреждена мембрана накопительного бака.	→ Замену мембраны накопительного бака поручите GARDENA сервисному центру.
	Давление в накопительном баке слишком низкое.	→ Добавьте воздух в накопительный бак.
	Негерметичность на напорной стороне.	→ Устраните негерметичность на напорной стороне.



УКАЗАНИЕ: в случае других неисправностей, пожалуйста, обращайтесь в свой GARDENA сервисный центр. Ремонт разрешается производить только в GARDENA сервисных центрах, а также у дилеров, авторизованных в GARDENA.

7. ТЕХНИЧЕСКИЕ ДАННЫЕ

Станция бытового водоснабжения	Ед.изм.	Значение (арт. 9023)
Номинальная мощность	Вт	800
Напряжение	В перем.	230
Частота сети	Гц	50
Макс. производительность	л/ч	3700
Макс. давление / Макс. высота нагнетания	бар / м	4,1 / 41
Макс. высота всасывания	м	7
Рабочее давление p(W) (давление от включения до выключения)	бар	1,5 – 2,8
Допустимое внутреннее давление (напорная сторона)	бар	6
Кабель подключения	м	1,5 (H07RN-F)
Вес	кг	13,1
Уровень звуковой мощности $L_{WA}^{1)}$ измеренный / гарантированный	дБ (A)	78 / 82
Погрешность $k_{WA}^{2)}$		3,58
Макс. температура перекачиваемой жидкости	°C	35

Метод измерения согласно: ¹⁾ RL 2000/14/EU ²⁾ ISO 4871

8. ПРИНАДЛЕЖНОСТИ

Заборные шланги GARDENA	Стойкий от перегиба и разрыва, поставляемый также метражом, арт. 1720/1721 (19 мм (3/4")/25 мм (1")) без арматуры подключения, или с определенной длиной и арматурой подключения, арт. 1411/1418.	
Соединитель для заборного шланга GARDENA	Для подключения со стороны всасывания.	арт. 1723/1724
Комплект для подсоединения насосов GARDENA	Для подключения с напорной стороны.	арт. 1750/1752
Фильтр GARDENA с клапаном противотока	Для шлангов, продаваемых метрами.	арт. 1726/1727/1728
Фильтр предварительной очистки GARDENA	Особенно рекомендуется при прокачке жидкостей, содержащих песок.	арт. 1730/1731
Заборный шланг GARDENA	Для плотного подсоединения насоса к напорным источникам или жестким трубам. Длина 0,5 м. С двусторонней внутренней резьбой 33,3 мм, (G 1).	арт. 1729
Плавающий водозабор GARDENA	Для забора воды с глубины без захвата грязи.	арт. 1417
GARDENA деталь для подключения насоса 1"	Для подключения GARDENA соединительной системы на напорной стороне.	арт. 1745

9. СЕРВИС/ГАРАНТИЯ

Сервис:

Пожалуйста, обратитесь по адресу, приведенному на обратной стороне.

Гарантийные обязательства:

В случае гарантийной рекламации с вас не взимается плата за предоставленные услуги.

GARDENA Manufacturing GmbH гарантирует надлежащую работу всех новых оригинальных изделий GARDENA в течение 2 лет с даты первой покупки у дилера при условии использования изделия исключительно для личных целей. Гарантия изготовителя не распространяется на изделия, приобретенные на вторичном рынке. Данная гарантия распространяется на все существенные недостатки изделия, которые доказательно связаны с ошибками в материалах или производстве. Гарантия подразумевает предоставление полностью функционирующего изделия на замену или ремонт неисправного изделия, отправленного нам бесплатно; мы оставляем за собой право выбрать один из двух вариантов по своему усмотрению. Данная услуга предоставляется при соблюдении следующих условий:

- Изделие использовалось по назначению в соответствии с рекомендациями в руководстве по эксплуатации.
- Ни покупатель, ни третье лицо не пытались вскрывать или ремонтировать изделие.
- При эксплуатации использовались только оригинальные запасные и изнашиваемые детали GARDENA.
- Предоставление товарного чека.

Из гарантии исключены нормальный износ деталей и компонентов (например, ножей, деталей крепления ножей, турбин, осветительных приборов, клиновых и зубчатых ремней, рабочих колес, свечей зажигания), изменения внешнего вида, а также изнашиваемые и расходные детали.

Данная гарантия изготовителя ограничивается заменой и ремонтом некондиционного товара на указанных выше условиях. Гарантия изготовителя не может быть основанием для выдвижения иных претензий, например, на возмещение ущерба. Данная гарантия изготовителя, естественно, не затрагивает законные и договорные гарантийные требования в отношении дилера/продавца.

Гарантия изготовителя регулируется правом Федеративной Республики Германия.

В гарантийном случае, пожалуйста, оплатите необходимые почтовые сборы и вышлите дефектное изделие вместе с копией товарного чека и описанием неисправностей по адресу сервисной службы GARDENA.

Изнашиваемые детали:

Крыльчатка и мембрана являются изнашиваемыми деталями и поэтому гарантия на них не распространяется.

Инструкции производителя для Российской Федерации

Изготовитель: GARDENA Germany AB,
PO Box 7454, S-103 92 Stockholm, Sweden
Страна изготовления указана на товаре.

Официальный импортер на территорию России:

ООО «Хускварна»,
141400, Московская область, г. Химки,
ул. Ленинградская, владение 39, строение 6,
помещение № ОВ02_04



Серийный номер: 1910A

19*	10	A
Год выпуска	Месяц выпуска	1-й серии (индекс производства)

* Последние две цифры года выпуска 2019 (третий и четвертый знак).

SL Hišna vodna črpalka PTU 3700/4

1. VARNOST	65
2. MONTAŽA	65
3. UPORABA	66
4. VZDRŽEVANJE	66
5. SHRANJEVANJE	66
6. ODPRAVLJANJE NAPAK	66
7. TEHNIČNI PODATKI	67
8. PRIBOR	67
9. SERVISNA SLUŽBA/GARANCIJA	67

Prevod izvirnih navodil.



Otroci od 8 let starosti naprej ter osebe z omejenimi fizičnimi, zaznavnimi ali duševnimi sposobnostmi ali s pomanjkljivimi izkušnjami ter znanjem ta izdelek smejo uporabljati le, če jih pri tem nekdo nadzoruje ali so dobili navodila o varni uporabi izdelka in razumejo nevarnosti, ki izhajajo iz njene uporabe. Otroci se ne smejo igrati z izdelkom. Otroci ne smejo izvajati čiščenja in vzdrževanja v obsegu za uporabnike, če pri tem niso pod nadzorom. Uporabo izdelka priporočamo šele pri mladostnikih od starosti 16 let naprej. Izdelka nikakor ne uporabljajte, če ste utrujeni ali bolni ali pod vplivom alkohola, drog ter zdravil.

Predvidena uporaba:

GARDENA Hišna vodna črpalka je predvidena za črpanje podtalnice in deževnice, vodovodne vode in klorirane vode na zasebnem hišnem vrtu in vrtu za prosti čas.

Nekateri porabniki (npr. pipa) lahko povzročijo nihanja pritiska pri določenih pretočnih količinah med odpiranjem in zapiranjem.

Tekočine za črpanje:

Z GARDENA hišno vodno črpalko je dovoljeno črpati le vodo.

Če črpalko uporabljate za povečanje tlaka, potem največji dovoljeni notranji tlak ne sme presegati 6 bar (na tlačni strani). Lzhodni pritisk in pritisk črpalke se seštevata.

- **Primer:** Tlak pri vodni pipi = 1,9 bar,
maks. tlak hišne vodne črpalke = 4,1 bar,
skupni tlak = 6,0 bar.

Izdelek ni primeren za dolgotrajno delovanje (trajno obtočno delovanje).



NEVARNOST! Telesne poškodbe!

→ Z njo ni dovoljeno črpati slane vode, umazane vode, jedkih, lahko vnetljivih ali eksplozivnih snovi (npr. bencina, petroleja, nitrozoredčila), olja, kurilnega olja ali živil.

1. VARNOST

POMEMBNO!

Skrbno preberite navodila za uporabo in jih shranite za poznejše branje.

Simboli na izdelku:



Preberite navodila za uporabo.

Splošni varnostni napotki

Električna varnost



NEVARNOST! Električni udar!

Nevarnost telesnih poškodb zaradi električnega toka.

→ Napajanje izdelka z električnim tokom mora potekati s pomočjo FI-stikal (RCD) z nazivnim diferencialnim tokom največ 30 mA.



NEVARNOST! Nevarnost poškodb!

Nevarnost telesnih poškodb zaradi električnega toka.

→ Ločite izdelek od omrežja, preden ga začnete vzdrževati ali menjavati dele. Pri tem mora biti vtičnica v vašem vidnem območju.

Varen način delovanja

Temperatura vode ne sme preseči 35 °C.

Črpalke ni dovoljeno uporabljati, če so v vodi osebe.

Zaradi izstopanja maziv bi lahko prišlo do onesnaženja tekočine.

Zaščitno stikalo

Termično zaščitno stikalo:

V primeru preobremenitve vgrajena termična zaščita motorja črpalke izklopi. Ko se motor dovolj ohladi, je črpalka znova pripravljena za delovanje.

Dodatni varnostni napotki

Električna varnost



NEVARNOST! Zaustavitev delovanja srca!

Ta izdelek med delovanjem povzroči nastanek elektromagnetnega polja. To polje lahko pod določenimi pogoji učinkuje na delovanje aktivnih ali pasivnih medicinskih vsadkov. Da je izključena nevarnost v primerih, ki bi lahko privedli do težkih ali smrtnih telesnih poškodb, naj se osebe z medicinskim vsadkom pred uporabo tega izdelka posvetujejo s svojim zdravnikom in proizvajalcem vsadka.

Kabli

Pri uporabi podaljševalnih kablov morajo ti imeti najmanjši presek, naveden v naslednji tabeli:

Napetost	Dolžina kabla	Presek
230 – 240 V/50 Hz	do 20 m	1,5 mm ²
230 – 240 V/50 Hz	20 – 50 m	2,5 mm ²



NEVARNOST! Električni udar!

Nevarnost telesnih poškodb zaradi električnega toka.

→ Ločite izdelek od omrežja, preden ga vzamete iz obratovanja, začnete vzdrževati ali odpravljati napake.

Črpalke je treba postaviti stabilno in zavarovano pred poplavo ter jo zaščititi pred padanjem v njo. Črpalke postavite na varni razdalji (najm. 2 m) do medija, ki ga boste črpali. Kot dodaten varnostni ukrep se lahko uporablja odobreno stikalo za zaščito oseb.

→ Prosimo, obrnite se na električarja.

Da bi preprečili nevarnosti, mora poškodovan napajalni kabel te naprave zamenjati proizvajalec ali njegova servisna služba ali podobno usposobljena oseba.

Varujte priključni kabel pred vročino, oljem in ostrimi robovi.

Ne nosite črpalke za kabel in ne uporabljajte ga pri izvlečenju vtiča iz vtičnice.

Stikala ni dovoljeno odpirati. Če je stikalo okvarjeno, se obrnite na GARDENA servisno službo.

Črpalke ne postavljajte na dež in ne uporabljajte je v mokri ali vlažni okolici.

Redno preverjajte priključeno električno napeljavo.

Pred uporabo črpalke (posebno še priključni kabel in vtič) vedno temeljito pregledajte zaradi morebitnih poškodb.

Poškodovane črpalke ne smete uporabljati. V primeru poškodb mora črpalke pregledati GARDENA servis ali pooblaščen električar.

Pri uporabi naših črpalk z generatorjem je treba upoštevati opozorila proizvajalca generatorjev.

Osebna varnost



NEVARNOST! Nevarnost zadušitve!

Manjše dele je mogoče preprosto pogoltniti. Zaradi plastičnih vrečk obstaja nevarnost zadušitve majhnih otrok. Majhni otroci naj se vam med sestavljanjem ne približujejo.



NEVARNOST! Nevarnost poškodb zaradi vroče vode!

Pri daljšem delovanju (> 5 min.) ob zaprti tlačni strani se lahko voda v črpalke segreje, tako da lahko pride do poškodb z vročo vodo.

→ Črpalke pustite teči proti zaprti tlačni strani največ 5 minut.

Zaradi neustreznega podtlaka pri vstopu vode v črpalke se lahko voda v črpalke segreje in pride pri odtoku vode do poškodb z vročo vodo.

→ Črpalke odklopite iz omrežja, počakajte, da se voda ohladi in s ponovnim zagonom zagotovite podtlak pri vstopu vode v črpalke.



NEVARNOST! Poškodbe sluha zaradi glasnega poka!

→ Posode za vodo ni dovoljeno odpirati.

Pri priklopu črpalke neposredno na vodovodno omrežje je potrebno upoštevati sanitarne predpise in preprečiti morebiten vdor nepitne vode v omrežje.

→ Prosimo posvetujte se s strokovnjakom.

Za preprečitev suhega teka črpalke je potrebno zagotoviti, da je konec sesalne cevi stalno v črpani tekočini.

→ Pred vsakim zagonom črpalke napolnite s tekočino do prelivanja (približno 2 do 3 l).

Pesek in ostale grobe snovi v potiskani tekočini vodijo k povečani obrabi in zmanjšujejo moč črpalke.

→ Če voda vsebuje veliko peska, uporabljajte predfilter za črpalke.

Črpanje umazane vode npr. kamenja, smrekovih iglic itd. lahko povzroči poškodbe črpalke.

→ Ne črpajte umazane vode!

2. MONTAŽA



NEVARNOST! Telesne poškodbe!

Nevarnost telesnih poškodb, če bi se izdelek nenamerno zagnal.

→ Preden začnete izdelek nameščati, ga ločite od oskrbe z električnim tokom.

Namestitev črpalke:

Mesto za namestitev črpalke mora biti trdno in suho, da omogoča črpalke varno stojišče.

→ Črpalke postavite na varni razdalji (najm. 2 m) do vode.

Črpalke morate postaviti na mestu z majhno zračno vlago in zadostnim zračenjem v območju prežračevalnih rež. Razdalja do zidov mora znašati najmanj 5 cm. Skozi zračne reže se ne sme vsesati nobena umazanija (npr. pesek ali zemlja).

Priključne dele iz umetne snovi na sesalni in tlačni strani je dovoljeno zategovati le ročno.

Fiksna namestitev črpalke [slika A1]:

Pritrdilna plošča ②, npr. lesena plošča (ni del obsega dobave) preprečuje drsenje hišne vodne črpalke.

→ Hišno črpalke pričvrstite na montirno ploščo z vsemi štirimi nogicami ⑩ (priporočamo uporabo imbus vijakov).

Hišno vodno črpalke postavite tako, da lahko pod izpustni vijak ③ namestite primerno veliko posodo za prestrezanje pri praznjenju črpalke ali naprave.

Če je možno postavite črpalke nad gladino vode, iz katere boste črpali. Če to ni možno, je potrebno med črpalke in sesalno cevjo vgraditi ventil, odporen na podtlak.

Pri fiksni namestitvi črpalke v notranjem področju za oskrbo hiše z vodo je treba za zmanjšanje hrupa in preprečevanje poškodb črpalke zaradi tlačnih udarov hišno vodno črpalke z vodovodnim omrežjem povezati z napeljavami gibkih cevi (npr. z ojačanimi gibkimi cevmi), ne pa s togimi cevmi.

Pri stalni namestitvi je potrebno tako na tlačni kot tudi na sesalni strani vgraditi ustrezne ventile. To je pomembno pri različnih vzdrževalnih delih kakor tudi pri izklopu naprave.

Priključitev gibke cevi na sesalni strani [slika A2]:

Na sesalni strani nikoli ne uporabljajte spojin elementov namenjenih spajanju vrtnih vodovodnih cevi!

→ Na sesalni strani uporabite vakuumsko tesno sesalno cev, npr.

GARDENA sesalni komplet art.-št. 1411 ali

GARDENA sesalno gibko cev za zabiti vodnjak art.-št. 1729.

Uporabiti je treba sesalno gibko cev z zaporo povratnega toka, da se po izklopu črpalke sesalna gibka cev ne izprazni samodejno.

1. Privijte protipovratni ventil ② v priključek na sesalni strani ① z okroglim tesnilom ④ v smeri črpalke, tako da se omejevalnik ③ prilega priključku na sesalni strani ①.

- Povežite vakuumsko trdno sesalno gibko cev ③ s protipovratnim ventilom ② in tega privijte neprepustno za zrak.
- Pri višini sesanja nad 4 m: pritrđite sesalno gibko cev ③ še dodatno (npr. tako, da jo privežete na leseni količek).
S tem boste razbremenili črpalko.

Priključitev gibke cevi na tlačni strani [slika A3]:

Priključek črpalke ④ je opremljen s 33,3-milimetrskim (G 1") notranjim navojem.

Nasvet: Pri togi cevni napeljavi je cevi treba položiti z vzponom, da se lahko voda na tlačni strani steka nazaj v črpalko.

Optimalno izkoriščanje zmogljivosti črpanja črpalke lahko dosežete s priključitvijo gibkih cevi premera 19 mm (3/4") v povezavi z npr.

– GARDENA kompletom za priključitev cevi na črpalko art.-št. 1752,

ali gibkih cevi premera 25 mm (1") z

– GARDENA navojno hitro spojko z zunanjim navojem art.-št. 7115/hitro spojko za cevi art.-št. 7103.

- Privijte priključni element črpalke ⑤ v priključek na tlačni strani ④.
- Povežite tlačno gibko cev ⑤ s priključnim elementom črpalke ⑤.

Če uporabljate druge priključke, uporabite tesnilni trak ⑥ na zunanjem navoju priključkov.

Pri vzporedni priključitvi več kot ene gibke cevi/priključne naprave priporočamo uporabo

– GARDENA 2- ali 4-krakega razdelilnika art.-št. 8193/8194, GARDENA 2-smernega ventila art.-št. 940,

ki jih lahko privijete neposredno na priključni element črpalke ⑤.

3. UPORABA



NEVARNOST! Telesne poškodbe!

Nevarnost telesnih poškodb, če bi se izdelek nenamerno zagnal.

→ Preden izdelek začnete priključevati, nastavljati ali transportirati, ga ločite od oskrbe z električnim tokom.

Črpanje vode [slika O1/O2]:



POZOR! Suhi tek črpalke!

→ Napolnite črpalko pred vsakim zagonom do preliva (pribl. 2 do 3 l) z vodo.

- Preverite tlak v posodi za vodo (glejte pod 4. VZDRŽEVANJE).
 - Odvijte privitje ⑥ na polnilni odprtini ⑦ z roko.
 - Dolijte vodo skozi polnilno odprtino ⑦ do preliva (pribl. 2 do 3 l).
 - Privijte privitje ⑥ na polnilni odprtini ⑦ z roko (ne uporabljajte klešč).
 - Odpri morebiti obstoječe zaporne ventile v tlačni napeljavi (priključne naprave, priprave proti iztekanju vode itd.).
 - Izpraznite preostalo vodo iz tlačne cevi ⑤, da lahko pri postopku sesanja zrak uhaja ven.
 - Priključite črpalko na oskrbo z električnim tokom.
 - Držite tlačno gibko cev ⑤ najm. 1 m navpično nad črpalko, pritisnite stikalo za vklop/izklop ⑧ in počakajte, da črpalka začne sesati.
- Če črpalka po pribl. 5 minutah ne začne črpati vode, črpalko izklopite (pritisnite stikalo za vklop/izklop ⑧) (glejte pod 6. ODPRAVLJANJE NAPAK).

Črpalka se samodejno izklopi, ko doseže najvišji tlak. Črpalka se samodejno vklopi, če se ne doseže najnižji tlak odvzema vode.

Navedena maksimalna višina samostojnega sesanja 7 m se doseže le, če črpalko preko polnilne odprtine ⑦ napolnite do preliva in če tlačno gibko cev ⑤ medtem in med prvim samostojnim sesanjem držite tako visoko navzgor, da voda ne more uhajati iz črpalke iz tlačne gibke cevi ⑤.

4. VZDRŽEVANJE



NEVARNOST! Telesne poškodbe!

Nevarnost telesnih poškodb, če bi se izdelek nenamerno zagnal.

→ Preden začnete izdelek vzdrževati, ga ločite od oskrbe z električnim tokom.

Izpiranje črpalke:

Po črpanju klorirane vode je treba črpalko izprati.

- Črpajte mlačno vodo (maks. 35 °C), po potrebi z dodatkom blagega čistilnega sredstva (npr. sredstva za pomivanje), dokler črana voda ni jasna.
- Ostanke odstranite v skladu s predpisi zakona o odstranjevanju odpadkov.

Preverjanje tlaka v posodi za vodo [slika M1]:

Tlak v posodi za vodo redno preverjajte.

Tlak v skladiščnem zbiralniku mora znašati ca. 1,5 bara. Za dodajanje zraka potrebujete zračno tlačilko polnilec zračnic z indikatorjem tlaka (manometer).

- Odvijte zaščitni pokrov ⑬.
- Odpriete vsa mesta odvzema.
Na tlačni strani ni več tlaka.
- Namestite zračno tlačilko/tlačilko za polnjenje pnevmatik na ventilu posode ⑭ in to tako dolgo polnite z zrakom, dokler prikaz tlaka na zračni tlačilki/tlačilki za polnjenje pnevmatik ne prikazuje pribl. 1,5 bar.
- Zaščitni pokrov ⑬ znova privijte.

5. SHRANJEVANJE

Konec uporabe [slika S1]:

Črpalka ni zavarovana pred zmrzaljo!

Izdelek mora biti shranjen zunaj dosega otrok.

- Ločite črpalko od oskrbe z električnim tokom.
- Po potrebi zaprite vse zaporne organe na sesalni strani.
- Odpriete vsa mesta odvzema.
Na tlačni strani ni več tlaka.
- Odpriete privitje ⑥ na polnilni odprtini ⑦ in vijak za izpust vode ⑨.
Črpalka se izprazni.
- Shranite črpalko na suhem, zaprtem mestu brez nevarnosti zmrzali.

Odstranitev:

(v skladu z Dir. 2012/19/EU)



Izdelka ne smete odstraniti v običajne gospodinske odpadke. Odstraniti ga je treba v skladu z veljavnimi lokalnimi predpisi o varstvu okolja.

POMEMBNO!

→ Izdelek odstranite pri svojem krajevnem zbirališču odpadkov za recikliranje.

6. ODPRAVLJANJE NAPAK



NEVARNOST! Telesne poškodbe!

Nevarnost telesnih poškodb, če bi se izdelek nenamerno zagnal.

→ Ločite izdelek od oskrbe z električnim tokom, preden začnete odpravljati napake izdelka.

Sprostitev rotorja [slika T1]:

Zaradi umazanije zaskočeno turbino je moč sprostiti.

→ Zavrtite gred rotorja ⑩ z izvijačem.
Tako bo turbina sproščena.

Čiščenje filtra [slika T2]:

Če se črpalka ne zažene ali se med delovanjem nenadoma zaustavi, je razlog za to zamašen filter.

- Sprostite privitje ⑮.
- Odvijte filter ⑮.
- Očistite filter ⑮ pod tekočo vodo.
- Znova namestite filter ⑮ v obratnem zaporedju.

Težava	Mogoč vzrok	Pomoč
Črpalka obratuje, vendar ne vsesava	Sesalna napeljava ne tesni oz. je poškodovana.	→ Preverite, ali je sesalna napeljava poškodovana in jo zrakotesno zatesnite.
	Črpalka se ni napolnila z vodo.	→ Napolnite črpalko (glejte pod 3. UPORABA).

Težava	Mogoč vzrok	Pomoč
Črpalka obratuje, vendar ne vsesava	Napolnjena tekočina pri samosesanju uhaja preko cevi, ki je priključena na tlačno stran.	→ 1. Napolnite črpalko še enkrat (glejte pod 3. UPORABA). 2. Pri ponovnem zagonu držite tlačno gibko cev najm. 1 m navpično nad črpalko, dokler črpalka ne začne sesati.
	Popolno vakuumsko tesno povezavo boste dosegli z uporabo GARDENA sesalnih cevi (glejte pod 8. PRIBOR).	
	Pokrovček ob polnilnem nastavku ne tesni.	→ Preverite tesnilo (po potrebi ga zamenjajte) in zategnite privitje (ne uporabljajte klešč).
	Zrak ne more izhajati, ker je tlačna stran zaprta, oz. je preostala voda v tlačni cevi.	→ Odprite zaporne ventile v tlačni napeljavi (npr. brizgo) oz. izpraznite tlačno gibko cev.
	Niste upoštevali čakalne dobe.	→ Vklopite črpalko in počakajte do 5 minut.
	Sesalni filter ali protipovratna zapora v sesalni cevi sta zamašena.	→ Očistite filter oz. zaporo povratnega toka.
Previsoka višina sesanja.	→ Zmanjšajte višino sesanja.	
V primeru drugih težav z vsesavanjem uporabite GARDENA sesalno cev s protipovratno zaporo (glejte pod 8. PRIBOR) in napolnite črpalko s črpano tekočino preko polnilnih odprtín.		
Črpalka ne steče ali pa se med obratovanjem nenadoma ustavi	Termično zaščitno stikalo je črpalko izklopilo zaradi pregretja.	→ Očistite filter. Upošteвайте maksimalno temperaturo medijev (35 °C).
	Črpalka je brez toka.	→ Preverite varovalke in električne vtične povezave.
	Sprožilo se je zaščitno stikalo na diferenčni tok (okvarni tok).	→ Ločite črpalko od vira oskrbe z električnim tokom in se obrnite na GARDENA servisno službo.
	Črpalka ni vklopljena.	→ Potisnite stikalo za vklop/izklop na položaj za vklop.
Črpalka obratuje, a moč črpanja nenadoma pade	Konec sesalne gibke cevi ni v vodi.	→ Potopite konec sesalne gibke cevi globlje v vodo.
	Zamašen je sesalni filter ali varovalka, ki varuje pred povratnim tokom.	→ Očistite sesalni filter oz. zaporo povratnega toka.
	Netesnost na sesalni strani.	→ Odpravite netesnost.
	Zamašena turbina.	→ Sprostite turbino.
Nastajanje hrupa na področju hidravlike	Pri večjih pretokih (npr. odprti cevni izhod, brez priključene naprave) se lahko v hidravličnem območju črpalke pojavi povečan hrup. To je običajen pojav in ne povzroča okvare črpalke. Hrup lahko zmanjšate z manjšimi spremembami pretoka (npr. rahlo odpiranje/zapiranje priključne naprave).	
Črpalka se preveč pogosto vklopi in izklopi	Membrana posode za vodo je poškodovana.	→ Membrano posode za vodo naj vam zamenja GARDENA servisna služba.
	Tlak v posodi za vodo je prenizek.	→ Dodatno napolnite posodo za vodo z zrakom.
	Netesnost na tlačni strani.	→ Odpravite netesnost na tlačni strani.



NAPOTEK: V primeru drugih napak se obrnite na svoje GARDENA servisno središče. Popravila smejo izvajati samo GARDENA servisna središča ter specializirani trgovci, pooblaščenici od podjetja GARDENA.

7. TEHNIČNI PODATKI

Hišna vodna črpalka	Enota	Vrednost (art.-št. 9023)
Nazivna moč	W	800
Omrežna napetost	V (AC)	230
Omrežna frekvenca	Hz	50
Maks. količina črpanja	l/h	3700
Maks. tlak / maks. višina črpanja	bar / m	4,1 / 41
Maks. samosesalna višina	m	7
Delovni tlak p(W) (tlak od vklopa do izklopa)	bar	1,5 – 2,8
Dovoljen notranji tlak (tlačna stran)	bar	6

Hišna vodna črpalka	Enota	Vrednost (art.-št. 9023)
Priključni kabel	m	1,5 (H07RN-F)
Teža	kg	13,1
Raven zvočne moči L_{WA}¹⁾ izmerjena / zagotovljena	dB(A)	78 / 82
Negotovost k_{WA}²⁾		3,58
Maks. temperatura medija	°C	35

Merilni postopek po: ¹⁾ RL 2000/14/EU ²⁾ ISO 4871

8. PRIBOR

GARDENA sesalne cevi	Odporne pred upogibanjem in vakuumsko trdne, dobavljive kot metrsko blago art.-št. 1720/1721 (19 mm (3/4")/25 mm (1")), brez priključne armature ali fiksnega podaljška art.-št. 1411/1418 kompletno s priključnimi armaturami.	
GARDENA sesalna cev-priključni del	Za priključek na sesalni strani.	art.-št. 1723/1724
GARDENA priključni komplet za črpalko	Za priključek na tlačni strani.	art.-št. 1750/1752
GARDENA sesalni filter s protipovratno zaporo	Za sestavljanje cevi, ki jih kupite na meter.	art.-št. 1726/1727/1728
GARDENA črpalni predfilter	Posebno priporočljiv pri črpanju tekočine, ki vsebuje pesek.	art.-št. 1730/1731
GARDENA sesalna cev za vrtno	Za vakuumski priključek črpalke na sesalno cev za vrtno ali na trde cevi – dolžina 0,5 m. Notranji navoj 33,3 mm (G 1) je na obeh straneh.	art.-št. 1729
GARDENA Oprema za plavajoče sesanje	Za sesanje pod površino vode brez umazanje.	art.-št. 1417
GARDENA priključni element črpalke	Za priključitev GARDENA vtičnega sistema na tlačni strani.	art.-št. 1745

9. SERVISNA SLUŽBA/GARANCIJA

Servisna služba:

Obrnite se na naslov na hrbtni strani.

Garancijska izjava:

V primeru garancijskega zahtevka ne nosite stroškov za opravljen poseg.

GARDENA Manufacturing GmbH za vse nove originalne izdelke GARDENA daje 2 leti garancije od datuma prvega nakupa v trgovini, če so se izdelki uporabljali izključno v zasebne namene. Za izdelke, ki niso kupljeni na regularnem trgu, ta garancija proizvajalca ne velja. Ta garancija obsega vse bistvene napake izdelka, ki dokazljivo izhajajo iz napak materiala ali proizvodnje. Garancija je izpolnjena s predajo polno funkcionalnega nadomestnega izdelka ali z brezplačnim popravilom pokvarjenega izdelka, ki nam ga pošljete; pridržujemo si pravico do izbire med tema možnostma. Storitve je predmet naslednjih določil:

- Izdelek je uporabljen v skladu z namenom uporabe in v skladu s priporočili v navodilih za uporabo.
- Kupec ali tretja oseba nista poskušala izdelka odpreti ali popravljati.
- Pri delovanju so bili uporabljeni samo originalni nadomestni in obrabljeni deli znamke GARDENA.
- Predložitev dokumenta o nakupu.

Običajna obraba delov in komponent (npr. rezil, delov za pritrditev rezil, turbin, sijalk, klinastih in zobatih jermenov, rotorjev, zračnih filtrov, svečk za vžig), vidne spremembe, obraba in obrabni deli so izključeni iz garancije.

Ta garancija proizvajalca je omejena na dobavo nadomestnih delov in popravilo v skladu z navedenimi pogoji. Drugih zahtevkov v odnosu do nas kot proizvajalca ta garancija proizvajalca ne utemeljuje. Ta garancija proizvajalca seveda ne vpliva na zakonske in pogodbene jamstvene zahtevke, ki jih je mogoče uveljavljati v odnosu do trgovca/prodajalca.

Za to garancijo proizvajalca velja pravo Zvezne republike Nemčije.

V primeru uveljavljanja garancije pošljite okvarjen izdelek skupaj s kopijo dokazila o nakupu in opisom napake z zadostno frankirano pošiljko na naslov servisa GARDENA.

Obrabni deli:

Rotor in membrana sta obrabna dela in nista zajeta v garanciji.

HR Kućna hidroforska pumpa PTU 3700/4

1. SIGURNOST	68
2. MONTAŽA	69
3. RUKOVANJE	69
4. ODRŽAVANJE	69
5. SKLADIŠTENJE	70
6. OTKLANJANJE SMETNJI	70
7. TEHNIČKI PODACI	70
8. PRIBOR	70
9. SERVIS/JAMSTVO	71

Prijevod originalnih uputa.



Djeca starija od 8 godina, osobe sa smanjenim tjelesnim, osjetilnim ili mentalnim sposobnostima kao i one s nedostatnim iskustvom i znanjem smiju rukovati ovim proizvodom samo uz nadzor ili nakon upućivanja u njegovu sigurnu uporabu i možebitne povezane opasnosti. Djeca se ne smiju igrati proizvodom. Djeca ne smiju čistiti i održavati uređaj bez nadzora. Djeci mlađoj od 16 godina ne preporučujemo rad s proizvodom. Nikada ne upotrebljavajte proizvod ako ste umorni, bolesni ili pod utjecajem alkohola, droge ili lijekova.

Namjenska uporaba:

GARDENA Kućna hidroforska pumpa namijenjena je za crpljenje podzemne vode i kišnice, pitke vode i vode koja sadrži klor u privatnim okućnicama i vrtovima.

Kod potrošača koji su otvoreni (npr. pipac za vodu) može kod određenih količina protoka doći do oscilacija tlaka između područja uključivanja i isključivanja.

Radne tečnosti:

GARDENA kućnom hidroforskom pumpom smije se pumpati samo voda.

Prilikom korištenja pumpe za pojačanje tlaka ne smije se prekoračiti maksimalno dozvoljeni unutrašnji tlak od 6 bara (tlačna strana). Previsoki izlazni tlak i tlak pumpe se zbrajaju.

- **Primjer:** Tlak na ventilu za vodu = 1,9 bar, maks. tlak kućne hidroforske pumpe = 4,1 bar, ukupni tlak = 6,0 bar.

Proizvod nije namijenjen za dugotrajan rad (trajni optočni rad).



OPASNOST! Opasnost od nanošenja tjelesnih ozljeda!

- Ne smiju se pumpati slana i onečišćena voda, nagrizajuće, lako zapaljive, agresivne ili eksplozivne tvari (kao npr. benzin, petrolej ili nitro-razrjeđivač), ulja, ulje za loženje kao ni živežne namirnice.

HR

1. SIGURNOST

VAŽNO!

Pažljivo pročitajte ove upute za uporabu i sačuvajte ih za kasnije.

Simboli na proizvodu:



Pročitajte upute za uporabu.

Opće sigurnosne napomene

Sigurnost pri radu s električnom strujom



OPASNOST! Strujni udar!

Opasnost od ozljeda električnom strujom.

- Proizvod mora da se napaja strujom preko FI sklopke (RCD) s nominalnom okidnom strujom od najviše 30 mA.



OPASNOST! Opasnost od ozljeda!

Opasnost od ozljeda električnom strujom.

- Izvucite strujni utikač proizvoda iz utičnice prije nego što započnete s radovima održavanja ili zamjenom komponenata. Pritom utičnica mora biti u Vašem vidnom polju.

Siguran rad

Temperatura vode ne smije preći 35 °C.

Pumpa se ne smije koristiti ako u vodi ima ljudi.

Tekućina se može zaprljati ako mazivo curi.

Zaštitna sklopka

Zaštitna termosklopka:

U slučaju preopterećenja pumpu isključuje ugrađena termička zaštitna sklopka motora. Nakon što se motor dovoljno ohladi, pumpa je opet spremna za rad.

Dodatne sigurnosne napomene

Sigurnost pri radu s električnom strujom



OPASNOST! Zastoj rada srca!

Ovaj proizvod pri radu stvara elektromagnetno polje. Ono pod određenim okolnostima može utjecati na način rada aktivnih ili pasivnih medicinskih implantata. Kako bi se umanjila opasnost od nastanka situacija u kojima su moguće teške ili smrtonosne ozljede, osobama s medicinskim implantatima preporučujemo da se prije uporabe ovog proizvoda posavjetuju sa svojim liječnikom i proizvođačem implantata.

Kabeli

Za minimalne poprečne presjeke produžnih kabela pogledajte sljedeću tablicu:

Napon	Duljina kabela	Poprečni presjek
230 – 240 V/50 Hz	do 20 m	1,5 mm ²
230 – 240 V/50 Hz	20 – 50 m	2,5 mm ²



OPASNOST! Strujni udar!

Opasnost od ozljeda električnom strujom.

- Prije stavljanja izvan pogona i popravaka odvojite proizvod s napajanja.

Pumpa mora stajati stabilno i biti zaštićena od plavljenja i prevrtanja. Postavite pumpu na dovoljnoj udaljenosti (min. 2 m) od radne tekućine. Za dodatnu sigurnost možete postaviti odobren zaštitni uređaj diferencijalne struje.

- Pitajte svog električara za savjet.

U slučaju oštećenja strujnog priključnog voda ovog uređaja, istog mora zamijeniti proizvođač, njegova servisna služba ili neka druga osoba odgovarajuće kvalifikacije, kako bi se izbjegle opasnosti.

Mrežni utikač i priključni mrežni kabel zaštitite od topline, ulja i oštih rubova.

Ne prenosite pumpu vukući ju za kabel i ne koristite ga za izvlačenje utikača iz utičnice.

Presostat se ne smije otvarati. Ako se presostat pokvari, obratite se servisnoj službi tvrtke GARDENA.

Ne izlažite pumpu kiši i ne koristite ju u vlažnoj ili mokroj okolini.

Redovno provjerite priključni vod.

Prije uporabe pumpe (posebno to vrijedi za mrežni kabel i mrežni utikač) uvijek provedite očevid.

Oštećenu pumpu ne smijete koristiti. U slučaju oštećenja pumpu obavezno odnesite na ispitivanje u ovlaštenu GARDENA servis.

Ako naše pumpe koristite u kombinaciji s generatorima, morate poštivati upozorenja koja navodi proizvođač generatora.

Osobna sigurnost



OPASNOST! Opasnost od gušenja!

Postoji opasnost od gutanja sitnih dijelova. Prilikom uporabe plastične vreće imajte na umu opasnost od gušenja kod male djece. Tijekom montaže držite malu djecu na dovoljnoj udaljenosti.



OPASNOST! Opasnost od ozljeda vrelom vodom!

Kod dužeg rada (> 5 min.) suprotno od zatvorene tlačne strane može se zagrijati voda u pumpi te dovesti do tjelesnih povreda izazvanih vrućom vodom.

- Pustite pumpu nek radi maks. 5 minuta nasuprot zatvorene tlačne strane.

Ako nema dovoda vode na usisnoj strani može doći do zagrijavanja vode u pumpi, te prilikom izlaska vode do opekline vrućom vodom.

- Isključite napajanje pumpe, ostavite neka se voda ohladi i prije ponovnog puštanja u rad, osigurajte dovod vode na usisnoj strani.



OPASNOST! Opasnost od oštećenja sluha uslijed praska!

- Spremnik se ne smije otvarati.

Kod priključivanja pumpe na vodoopskrbni sustav obavezno se pridržavajte lokalnih sanitarnih propisa kako biste izbjegli usisavanje u suprotnom smjeru vode koje nije za piće.

- Za savjet pitajte svog vodoinstalatera.

Radi sprečavanja rada pumpe na suho, vodite računa da se kraj usisnog crijeva uvijek nalazi u transportnom.

- Napunite pumpu tekućinom za ispumpanje prije svakog puštanja u rad do preljeva (oko 2 do 3 l)!

Pijesak i druge brusne tvari u protočnoj tekućini izazivaju brže trošenje i smanjuju učinak.

→ Upotrijebite predfilter pumpe ako voda sadržava pijesak.

Transport zaprljane vode npr. s kamenjem, iglicama jele itd. može dovesti do oštećenja na pumpi.

→ Nipošto nemojte ispušćati zaprljanu vodu.

2. MONTAŽA



OPASNOST! Opasnost od nanošenja tjelesnih ozljeda!

Postoji opasnost od ozljeda u slučaju nehotičnog pokretanja proizvoda.

→ Prije montaže odvojite proizvod s napajanja.

Postavljanje pumpe:

Mjesto postavljanja mora biti stabilno i suho i mora pružati pumpi stabilni dosjed.

→ Postavite pumpu na dovoljnoj udaljenosti (min. 2 m) od vode.

Pumpa se mora postaviti na mjestu s iznimno niskom razinom vlage u zraku i dostatnim provjetravanjem u području ventilacijskih proreza. Udaljenost od zidova mora biti najmanje 5 cm. Kroz ventilacijske proreze ne smije prodrijeti nikakva prljavština (npr. pijesak ili zemlja).

Plastične priključne nastavke na usisnoj i potisnoj strani smijete zatezati samo rukom.

Fiksna instalacija pumpe [sl. A1]:

Pričvrstna ploča ⑩, npr. drvena ploča (nije sadržana u isporuci), sprječava klizanje kućne hidroforne pumpe.

→ Kućno postrojenje za pripremu pitke vode sa sva 4 nogara ⑪ navijčiti na pričvrstnu ploču. (Preporučava se uporaba vijaka sa cilindričnom glavom i šesterostranom rupom.)

Kućni vodovod postavite tako da ispod ispusnog vijka ⑨ možete staviti sabirnu posudu odgovarajuće veličine za pražnjenje pumpe ili uređaja.

Postavite pumpu po mogućnosti na višu razinu od površine vode koja se pumpa. Ako to nije moguće, postavite između pumpe i usisnog crijeva zaporni ventil izdržljiv na podtlak.

Prilikom fiksne instalacije u unutarnjim prostorima u svrhu opskrbe kućanstava vodom, kućna hidroforna pumpa se, radi smanjenja buke i prevencije oštećenja uslijed naglih promjena tlaka, ne treba fiksno spojiti na krute cijevi, nego se treba povezati na cjevovod pomoću fleksibilnih (oklopljenih) crijeva.

Pri instalaciji pumpe i na strani usisavanja i na strani pritiska koristite odgovarajuće ventile. To je važno npr. pri održavanju i čišćenju kao i pri obustavljanju pogona.

Priključivanje crijeva na usisnoj strani [sl. A2]:

Na usisnoj strani ne upotrebljavajte kao crijevo za vodu sustav sa utičnim dijelovima!

→ Koristite na usisnoj strani usisno crijevo otporno na vakuum, kao što je npr. **GARDENA usisna garnitura br. art. 1411** ili **GARDENA usisno crijevo ukopane cijevi br. art. 1729**.

Obvezna je uporaba usisnog crijeva s blokadom povratnog toka, kojom se sprječava samostalno pražnjenje usisnog crijeva po isključivanju pumpe.

1. Uvijte nepovratni ventil ② u priključak usisne strane ① s O-prstenom ⑩ okrenutim ka pumpi, tako da graničnik ③ naliježe na priključak usisne strane ①.
2. Usisno crijevo ③ otporno na vakuum spojite s nepovratnim ventilom ② i hermetički zatvorite.
3. Pri visinama usisavanja većim od 4 m: dodatno pričvrstite usisno crijevo ③ (npr. vežite ga za drveni stup).
Pumpa će biti rasterećena za težinu usisnog crijeva.

Priključivanje crijeva na potisnoj strani [sl. A3]:

Na priključku pumpe ④ postoji unutarnji navoj od 33,3 mm (G 1").

Savjet: Fiksne cjevovode treba položiti s usponom kako bi se voda na tlačnoj strani mogla vraćati u pumpu.

Optimalno iskorištenje snage pumpe postiže se priključivanjem crijeva od 19 mm (3/4") u spoju sa npr.

– **GARDENA garniturom za priključivanje pumpe br. art. 1752,**

ili crijeva od 25 mm (1") s

– **GARDENA navojnim spojem za brzo spajanje s vanjskim navojem, br. art. 7115** odnosno **priključkom za brzo spajanje crijeva br. art. 7103.**

1. Uvijte priključni nastavak pumpe ⑥ u priključak potisne strane ④.
2. Povežite potisno crijevo ⑤ na priključni nastavak pumpe ⑥.

Ako koristite druge priključke, ovijte vanjski navoj priključka brtvenom trakom ⑦.

Kod paralelnog priključka više od jednog crijeva odnosno više od jednog priključnog uređaja preporučujemo primjenu

– **GARDENA 2-putnih ili 4-putnih razdjelnika, br. art. 8193/8194,**
GARDENA 2-putni ventil, br. art. 940,

koji se mogu naviti izravno na priključni nastavak pumpe ⑥.

3. RUKOVANJE



OPASNOST! Opasnost od nanošenja tjelesnih ozljeda!

Postoji opasnost od ozljeda u slučaju nehotičnog pokretanja proizvoda.

→ Prije priključivanja, namještanja i transporta odvojite proizvod s napajanja.

Pumpanje vode [sl. O1/O2]:



POZOR! Rad pumpe na suho.

→ Prije svakog puštanja u rad napunite pumpu vodom do preljeva (oko 2 do 3 l).

1. Provjerite tlak u spremniku (vidi 4. ODRŽAVANJE).
 2. Rukom odvijte navojni zatvarač ⑥ na nazuvici za punjenje ⑦.
 3. Ulijte vodu preko nazuvice za punjenje ⑦ sve do preljeva (oko 2 do 3 l).
 4. Rukom zavijte navojni zatvarač ⑥ na nazuvici za punjenje ⑦ (nemojte se koristiti kliještima).
 5. Otvorite eventualno postojeće zaporne ventile u potisnom crijevu (priključne uređaje, akvastop itd.).
 6. Ispraznite preostalu vodu iz potisnog crijeva ⑤ kako bi se omogućilo ispuštanje zraka prilikom usisavanja.
 7. Priključite pumpu na električno napajanje.
 8. Držite potisno crijevo ⑤ okomito najmanje 1 m iznad pumpe, stisnite uključno/isključnu sklopku ⑧ i pričekajte da pumpa usisa.
- **Isključite pumpu ako nakon približno 5 minuta ne crpi vodu (pritiskom na uključno/isključnu sklopku ⑧) (vidi 6. OTKLANJANJE SMETNJI).**

Nakon postizanja maks. tlaka pumpa se automatski isključuje. Ne postigne li se min. tlak, crpljenjem vode pumpa se automatski uključuje.

Navedena maksimalna visina samousisavanja od 7 m dostiže se samo kada se pumpa napuni preko nazuvice za punjenje ⑦ do preljeva, a potisno crijevo ⑤ pritom i tijekom prvog samousisavanja drži okrenuto prema gore tako da se voda ne može preko potisnog crijeva ⑤ izliti iz pumpe.

4. ODRŽAVANJE



OPASNOST! Opasnost od nanošenja tjelesnih ozljeda!

Postoji opasnost od ozljeda u slučaju nehotičnog pokretanja proizvoda.

→ Prije radova održavanja odvojite proizvod s napajanja.

Ispiranje pumpe:

Nakon pumpanja klorirane vode pumpa se mora ispirati.

1. Pumpajte mlaku vodu (maks. 35 °C), eventualno uz dodatak blagog deterdženta (npr. sredstva za pranje suđa) tako da voda postane čista.
2. Ostatke odložite u otpad u skladu s odredbama mjerodavnog Zakona o zbrinjavanju otpada.

Provjera tlaka u spremniku [sl. M1]:

Redovito provjeravajte tlak u spremniku.

Tlak u spremniku mora iznositi oko 1,5 bara. Za punjenje zraka potrebna je pumpa/pumpa za gume s prikazom tlaka (manometar).

1. Odvijte zaštitni poklopac ⑬.
2. Otvorite sva ispusna mjesta.
Potisna strana se potpuno rasterećuje.
3. Postavite zračnu pumpu na ventil spremnika ⑭ i dopumpavajte zrak sve dok se na manometru ne prikaže tlak od oko 1,5 bar.
4. Ponovo zavijte zaštitni poklopac ⑬.

5. SKLADIŠTENJE

Stavljanje izvan funkcije [sl. S1]:

Pumpa nije otporna na mraz!

Proizvod morate čuvati izvan domašaja djece.

- Odvijte pumpu s napajanja.
- Eventualno zatvorite sve slavine na usisnoj strani.
- Otvorite sva ispusna mjesta.
Potisna strana se potpuno rasterećuje.
- Odvijte navojni zatvarač ⑥ na nazuvici za punjenje ⑦ i vijak za ispuštanje vode ⑨.
Pumpa se prazni.
- Pumpu čuvajte na suhom, zatvorenom mjestu zaštićenom od mraza.

Odlaganje u otpad:

(prema Direktivi 2012/19/EU)



Nemojte odlagati proizvod u običan komunalni otpad. Morate ga zbrinuti sukladno važećim lokalnim propisima o zaštiti okoliša.

VAŽNO!

→ Neupotrebljiv proizvod predajte Vašem lokalnom reciklažnom odlagalištu.

6. OTKLANJANJE SMETNJI



OPASNOST! Opasnost od nanošenja tjelesnih ozljeda!

Postoji opasnost od ozljeda u slučaju nehotičnog pokretanja proizvoda.

→ Prije popravaka odvojite proizvod s napajanja.

Skidanje radnog kola [sl. T1]:

Zbog priljivosti može se skidati i dobro uglavljeno radno kolo.

→ Odvijačem okrenite vratilo radnog kola ⑩.

Na taj se način skida dobro uglavljeno radno kolo.

Čišćenje filtra [sl. T2]:

Ako se pumpa ne pokreće ili se tijekom rada iznenada zaustavlja, uzrok može biti začepljen filter.

- Otpustite navojni zatvarač ⑮.
- Odvijte filter ⑯.
- Isperite filter ⑯ pod mlazom vode.
- Ponovo montirajte filter ⑯ obrnutim redoslijedom.

Problem	Mogući uzrok	Pomoć
Pumpa radi, ali ne usisava	Propusni ili oštećeni usisni vod.	→ Provjerite je li usisno crijevo oštećeno i hermetički ga zatvorite.
	Pumpa nije napunjena vodom.	→ Napunite pumpu (vidi 3. RUKOVANJE).
	Ulivena tekućina za ispuštanje izlazi tijekom automatskog usisavanja preko crijeva priključenog na tlačnoj strani.	→ 1. Ponovo napunite pumpu (vidi 3. RUKOVANJE). 2. Pri ponovnom puštanju pumpe u rad držite potisno crijevo oko 1 m okomito iznad pumpe dok pumpa ne usisa.
	Apsolutno vakuumski nepropusni spoj ostvaruje se upotrebom usisnih crijeva tvrtke GARDENA (vidi 8. PRIBOR).	
	Spoj s navojem na nastavku za punjenje propušta.	→ Provjerite brtvu (po potrebi zamijenite) i zategnite navojni zatvarač (ne koristeći se kliještima).
	Zrak ne može izaći jer je tlačna strana zatvorena tj. postoji zaostala voda u tlačnom crijevu.	→ Otvorite zaporne ventile u potisnom crijevu (npr. prskalicu) odnosno ispraznite potisno crijevo.
	Nije poštivano potrebno vrijeme čekanja.	→ Uključite pumpu i pričekajte do 5 minuta.
	Usisni filter ili blokada usisavanja povratnog toka su zaglavljena u usisnom crijevu.	→ Očistite filter odnosno blokadu povratnog toka.

Problem	Mogući uzrok	Pomoć
Pumpa radi, ali ne usisava	Prevelika usisna visina.	→ Smanjite usisnu visinu.
	Kod ostalih problema s usisavanjem upotrijebite GARDENA usisna crijeva s blokadom povratnog toka (vidi 8. PRIBOR) i prije puštanja u rad pomoću nastavka za punjenje dopunite tekućinom za ispuštanje.	
Pumpa se ne pokreće ili se tijekom rada neočekivano zaustavlja	Zaštitna termosklopka je zbog pregrijavanja isključila pumpu.	→ Očistite filter. Uzmite u obzir maksimalnu temperaturu medija (35 °C).
	Pumpa bez struje.	→ Provjerite osigurače i strujne utične spojeve.
	Aktivirala se RCD sklopka (ZUDS).	→ Odvojite pumpu od napajanja električnom energijom i obratite se servisnoj službi GARDENA.
	Pumpa nije uključena.	→ Uključite uključno/isključnu sklopku.
Pumpa radi, međutim, neočekivano se smanjuje učinkovitosti pumpanja	Kraj usisnog crijeva nije u vodi.	→ Uronite kraj usisnog crijeva dublje u vodu.
	Usisni filter ili zaustavljač povratnog toka je začepljen.	→ Očistite usisni filter odnosno blokadu povratnog toka.
	Propuštanja na usisnoj strani.	→ Zabrtvite mjesto propuštanja.
	Radno kolo je blokirano.	→ Otpustite radno kolo.
Stvaranje buke u području hidraulike	Kod velikih protoka (npr. kod otvorenog izlaza crijeva, bez priključnog uređaja) u području hidraulike crpke može doći do stvaranja zvuka. To je neproblematično i ne prouzrokuje oštećenje crpke. Zvuk se može ukloniti kroz vrlo malu promjenu protoka (npr. lagano otvaranje/zatvaranje priključnog uređaja).	
Pumpa se prečesto uključuje i isključuje	Membrana spremnika je oštećena.	→ Zamjenu membrane spremnika prepustite GARDENA servisu.
	Tlak u spremniku je preizak.	→ Upumpajte još zraka u spremnik.
	Propusnost na potisnoj strani.	→ Sanirajte propusnost na potisnoj strani.



NAPOMENA: U slučaju drugih smetnji obratite se servisnom centru tvrtke GARDENA. Popravke prepustite samo stručnjacima servisnih centara tvrtke GARDENA ili specijaliziranim prodavačima koje je za to ovlastila GARDENA.

7. TEHNIČKI PODACI

Kućna hidroforska pumpa	Jedinica	Vrijednost (br. art. 9023)
Nazivna snaga	W	800
Napon mreže	V (AC)	230
Frekvencija mreže	Hz	50
Maks. prijenosna količina	l/h	3700
Maks. tlak / maks. visina pumpanja	bar / m	4,1 / 41
Maks. automatska usisna visina	m	7
Radni tlak p(W) (od uključnog do isključnog tlaka)	bar	1,5 – 2,8
Dopušteni unutarnji tlak (potisna strana)	bar	6
Priključni kabel	m	1,5 (H07RN-F)
Težina	kg	13,1
Razina zvučne snage L _{WA} ¹⁾ izmjerena / zajamčena	dB(A)	78 / 82
Nepouzdanost k _{WA} ²⁾		3,58
Maks. temperatura medija	°C	35
Mjerni postupak prema:	¹⁾ RL 2000/14/EU	²⁾ ISO 4871

8. PRIBOR

GARDENA usisna crijeva tvrtke Otporan na pregib i vakuum, po želji može se kupiti u metrima br. art. 1720/1721 (19 mm (3/4")/25 mm (1")) bez priključnih armatura ili kao fiksna dužina br. art. 1411/1418 kompletno sa priključnim armaturama.

GARDENA usisna crijeva – priključni elementi Za priključak na usisnoj strani. **br. art. 1723/1724**

GARDENA komplet za priključak na pumpu	Za priključak na tlačnoj strani.	br. art. 1750/1752
GARDENA usisni filter s blokadom povratnog toka	Kao oprema za usisna crijeva u metraži.	br. art. 1726/1727/1728
GARDENA predfilter za pumpe	Posebno je preporuča za transport medija koji sadrže pijesak.	br. art. 1730/1731
GARDENA usisno crijevo za ručnu pumpu za vodu	Za vakuumski nepropusno priključivanje na pumpu ručne pumpe za vodu ili na krutu cijev. Dužine 0,5 m. S obostranim 33,3 mm, (G 1) unutarnjim navojem.	br. art. 1729
GARDENA Jedinica za plivajuće isisavanje	Za čisto usisavanje ispod razine vode.	br. art. 1417
GARDENA komad za priključak crpke	Za priključivanje GARDENA utičnog sustava na potisnoj strani.	br. art. 1745

9. SERVIS/JAMSTVO

Servis:

Adresa za kontakt navedena je na poledini.

Jamstvena izjava:

U slučaju potraživanja pod jamstvom, nećete snositi nikakve troškove za pružene usluge.

Tvrtka GARDENA Manufacturing GmbH pruža 2-godišnje jamstvo za sve originalne nove GARDENA proizvode od trenutka prve kupnje u trgovini, ako se proizvodi rabe isključivo u privatne svrhe. Ovo jamstvo proizvođača ne vrijedi za proizvode kupljene na sekundarnom tržištu. Ovo jamstvo se odnosi na sve značajne nedostatke proizvoda nastale uslijed manjkavosti materijala ili kao posljedica tvorničkih pogrešaka. Jamstvo se postiže isporukom potpuno funkcionalnog zamjenskog proizvoda ili besplatnim popravkom neispravnog proizvoda koji nam je poslan, s time da zadržavamo pravo odabira jedne od tih opcija. Ova usluga podložna je sljedećim uvjetima:

- Proizvod je korišten u namijenjenu svrhu, prema preporukama uputa za rad.
- Ni kupac niti itko drugi nije pokušavao otvoriti niti popraviti proizvod.
- Za rad su korišteni isključivo originalni GARDENA rezervni i potrošni dijelovi.
- Priložena je potvrda o kupnji.

Uobičajeno habanje dijelova i komponenti (kao što su noževi, dijelovi za pričvršćenje noževa, turbine, žarulje, klinasto i zupčasto remenje, radna kola, filtri za trak, svjećice), vizualne promjene kao i habajući i potrošni dijelovi izuzeti su iz jamstva.

Ovo jamstvo proizvođača ograničeno je na zamjenu i popravak sukladno prethodno naznačenom uvjetima. Ostala potraživanja prema nama kao proizvođaču, primjerice za nadoknadu štete, nisu obuhvaćena ovim jamstvom proizvođača. Ovo jamstvo proizvođača svakako se **ne** dotiče zakonskog i kupoprodajnim ugovorom propisanog prava na reklamacije koje pruža trgovac odnosno prodavač.

Jamstvo proizvođača regulirano je zakonima Savezne Republike Njemačke.

U slučaju reklamacije molimo Vas da neispravan proizvod zajedno s preslikom potvrde o kupnji i opisom kvara pošaljete s plaćenom poštarijom na GARDENA servisnu adresu.

Potrošni dijelovi:

Radno kolo i membrana su potrošni dijelovi i time izuzeti iz jamstva.

SR/BS Kućna hidroforska pumpa PTU 3700/4

1. BEZBEDNOST	71
2. MONTAŽA	72
3. RUKOVANJE	72
4. ODRŽAVANJE	73
5. SKLADIŠTENJE	73
6. OTKLANJANJE GREŠAKA	73
7. TEHNIČKI PODACI	74
8. PRIBOR	74
9. SERVIS/GARANCIJA	74

Prevod originalnog uputstva.



Deca starija od 8 godina, osobe sa smanjenim fizičkim, senzornim ili mentalnim sposobnostima kao i one s nedovoljnim iskustvom i znanjem smeju da rukuju ovim proizvodom samo uz nadzor ili nakon upućivanja u njegovu sigurnu upotrebu i eventualne povezane opasnosti. Deca ne smeju da se igraju sa proizvodom. Deca ne smeju da ga čiste i održavaju bez nadzora. Deci mlađoj od 16 godina ne preporučujemo korišćenje proizvoda. Zabranjeno je korišćenje proizvoda ako ste umorni, bolesni ili pod uticajem alkohola, droge ili lekova.

Namenska upotreba:

GARDENA Kućna hidroforska pumpa predviđena je za pumpanje podzemnih voda i kišnice, pitke vode iz vodovodnog sistema i hlorsane vode u privatnim okućnicama i baštama

Kod otvorenih potrošača (npr. slavina za vodu) može pri određenim protočnim količinama doći do kolebanja pritiska između područja uključivanja i isključivanja.

Radne tečnosti:

GARDENA kućnom hidroforskom pumpom sme se pumpati samo voda. Prilikom primene pumpe za povećanje pritiska ne sme da se prekorači maksimalan dozvoljeni unutrašnji pritisak od 6 bara (sa strane pritiska). Izlazni pritisak koji se treba uvećati i pritisak pumpe se sabiraju.

- **Primer:** Pritisak na slavini za vodu = 1,9 bara,
maks. pritisak kućne hidroforske pumpe = 4,1 bara,
ukupan pritisak = 6,0 bara.

Proizvod nije namenjen za dugotrajnu upotrebu (trajni cirkulacioni rad).



OPASNOST! Opasnost od telesnih povreda!

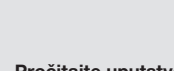
→ Ne smeju se pumpati slana i prljava voda, nagrizajuće, lako zapaljive, agresivne ili eksplozivne tečnosti (kao npr. benzin, petrolej ili nitro-razređivač), ulja, mazut i prehrambene namirnice.

1. BEZBEDNOST

VAŽNO!

Pažljivo pročitajte ovo uputstvo za upotrebu i sačuvajte ga za kasnije.

Simboli na proizvodu:



Pročitajte uputstvo za rad.

Opšte bezbednosne napomene

Bezbednost pri radu s električnom strujom



OPASNOST! Strujni udar!

Opasnost od povreda usled strujnog udara.

→ Proizvod mora da se napaja strujom preko FI sklopke (RCD) sa nominalnom okidnom strujom od najviše 30 mA.



OPASNOST! Opasnost od povreda!

Opasnost od povreda usled strujnog udara.

→ Proizvod odvojite od strujne mreže pre nego što započnete sa radom održavanja ili zamenom komponenti. Pri tome utičnica mora da bude u Vašem vidnom polju.

Siguran rad

Temperatura vode ne sme da pređe 35 °C.

Pumpa ne sme da se koristi ako ima nekoga u vodi.

Tečnost može da se zaprlja ako mazivo curi.

Zaštitna sklopka

Zaštitni termoprekidač:

U slučaju preopterećenja pumpu isključuje ugrađena termička zaštitna sklopka motora. Nakon što se motor dovoljno ohladi, pumpa je ponovo spremna za rad.

Dodatne bezbednosne napomene

Bezbednost pri radu s električnom strujom



OPASNOST! Zastoj rada srca!

Okolo proizvoda se tokom rada stvara elektromagnetsko polje. Pod određenim okolnostima ono može da utiče na način rada aktivnih ili pasivnih

HR

SR/
BS

medicinskih implantata. Kako bi se umanjila opasnost od nastanka situacija u kojima su moguće teške ili čak smrtonosne povrede, osobama sa medicinskim implantatima preporučujemo da se pre korišćenja ovog uređaja posavetuju sa svojim lekarom i proizvođačem implantata.

Kablovi

Za minimalne poprečne preseke produžnih kablova pogledajte sledeću tabelu:

Napon	Dužina kabla	Poprečni presek
230 – 240 V/50 Hz	do 20 m	1,5 mm ²
230 – 240 V/50 Hz	20 – 50 m	2,5 mm ²



OPASNOST! Strujni udar!

Opasnost od povreda usled strujnog udara.

→ Pre stavljanja van pogona i popravki odvojite proizvod sa napajanja.

Pumpa mora da se postavi tako da bude stabilna, zaštićena od plavljenja i prevrtanja. Postavite pumpu na dovoljnom razmaku (min. 2 m) od radne tečnosti. Radi povećanja sigurnosti može da se koristi odobren zaštitni uređaj diferencijalne struje.

→ Konsultujte u vezi s tim nadležnog električara.

Zamena oštećenog priključnog strujnog kabla mora se prepustiti proizvođaču, njegovoj servisnoj službi ili nekoj drugoj osobi odgovarajuće kvalifikacije, kako bi se izbegle opasnosti.

Utikače i priključne kablove ne izlažite visokim temperaturama i zaštitite ih od ulja i oštih ivica.

Nemojte prenositi pumpu držeći je za kabl, a isto tako nemojte izvlačiti utikač iz utičnice povlačeći za kabl.

Presostat se ne sme otvarati. Ako se presostat pokvari, obratite se servisnoj službi preduzeća GARDENA.

Pumpu nemojte izlagati kiši i ne koristite je u vlažnom ili mokrom okruženju.

Redovno proveravajte priključni kabl.

Pre svakog korišćenja uvek vizuelno proverite stanje pumpe (naročito strujnog kabla i utikača).

Oštećena pumpa se ne sme koristiti. U slučaju oštećenosti prepustite pumpu na kontrolu servisnoj službi preduzeća GARDENA.

Ukoliko naše pumpe koristite u kombinaciji sa generatorima, morate da poštujete upozorenja koja navodi proizvođač generatora.

Lična bezbednost



OPASNOST! Opasnost od gušenja!

Sitniji delovi mogu lako da se progutaju. Postoji opasnost od gušenja male dece plastičnom kesom. Tokom montaže držite malu decu na dovoljnoj udaljenosti.



OPASNOST! Opasnost od povreda vrelom vodom!

Pri dužem radu (> 5 min.) sa zatvorenom potisnom stranom voda u pumpi se može zagrejati tako da su moguće povrede izazvane vrelom vodom.

→ Pumpa se sme ostavljati da radi sa zatvorenom potisnom stranom najviše 5 minuta.

U slučaju da dovod vode na usisnoj strani nedostaje, voda u pumpi se može ugrijati toliko da na izlazu može izazvati povrede.

→ Pomoću glavnog strujnog osigurača odvojite pumpu s mreže, ostavite vodu da se ohladi i osigurajte pre ponovnog uključivanja usisnu stranu dovoda vode.



OPASNOST! Opasnost od oštećenja sluha usled praska!

→ Rezervoar ne sme da se otvara.

Prilikom priključivanja pumpe na sistem za vodosnabdevanje neophodno je poštovati lokalne sanitarne propise, kako bi se sprečilo povratno usisavanje vode koja nije za piće.

→ Konsultujte u vezi s tim sanitarnog inspektora.

Za sprečavanje rada pumpe na suvo pazite na to da se kraj usisnog creva uvek nalazi u radnom medijumu.

→ Pre svakog puštanja u rad napunite pumpu radnim medijumom do preliva (oko 2 do 3 l)!

Pesak i ostale zrnaste materije u radnom medijumu prouzrokuju brže habanje i smanjenje učinka.

→ Ako u vodi ima peska, koristite pumpu sa predfilterom.

Pumpanje vode zaprjane npr. kamenjem, iglicama četinarskog drveća itd. može oštetiti pumpu.

→ Nemojte pumpati zaprjanu vodu.

Postavljanje pumpe:

Mesto postavljanja mora biti čvrsto i suvo i omogućavati pumpi siguran položaj.

→ Postavite pumpu na dovoljnom razmaku (min. 2 m) od vode.

Pumpa se mora postaviti na mestu sa niskom vlažnosti i dovoljnom cirkulacijom vazduha u oblasti ventilacionih proreza. Udaljenost od zidova mora iznositi najmanje 5 cm. Kroz ventilacione proreze ne sme ulaziti prljavština (npr. pesak ili zemlja).

Plastične priključne nastavke na usisnoj i potisnoj strani smete da zatežete samo rukom.

Fiksna instalacija pumpe [sl. A1]:

Pričvrtna ploča (P), npr. drvena ploča (nije sadržana u isporuci), sprečava klizanje kućne hidroforske pumpe.

→ Zavrtnjima pričvrstite kućnu hidroforsku pumpu sa sve 4 nožice (H) za pričvrtnu ploču (preporučujemo korišćenje imbus zavrtnja).

Kućnu hidroforsku pumpu postavite tako da se pod ispusni zavrtnj (I) može postaviti prihvatna posuda odgovarajuće veličine radi pražnjenja pumpe ili celog sistema.

Po mogućstvu instalirajte pumpu na većoj visini u odnosu na nivo vode koju treba pumpati. Ukoliko to nije moguće, između pumpe i usisnog creva instalirajte slavinu otpornu na negativni pritisak.

Pri fiksnoj instalaciji unutar građevinskih objekata za vodosnabdevanje privatnih domaćinstava, kućnu hidroforsku pumpu radi smanjenja šumova i izbegavanja oštećenja pumpe usled naglih promena pritiska ne treba postaviti čvrsto uz pomoć krutih cevi, već je treba fleksibilnim (oklopljenim) crevima povezati na cevovod.

Prilikom fiksne instalacije koristite kako na usisnoj tako i na potisnoj strani odgovarajuće slavine. Važno npr. za servisiranje i čišćenje, a takođe i za mirovanje uređaja.

Priključivanje creva na usisnoj strani [sl. A2]:

Ne koristite na usisnoj strani utična creva za vodu!

→ Koristite na usisnoj strani usisno crevo otporno na vakuum, kao što je npr. **GARDENA usisna garnitura art. 1411** ili **GARDENA usisno crevo ukopane cevi art. 1729**.

Obavezno je korišćenje usisnog creva sa blokadom povratnog toka, kojom se sprečava samostalno pražnjenje usisnog creva po isključivanju pumpe.

- Uvijte nepovratni ventil (2) u priključak usisne strane (1) sa O-prstenom (H) okrenutim prema pumpi, tako da graničnik (A) naleže na priključak usisne strane (1).
- Spojite usisno crevo (3) otporno na vakuum sa nepovratnim ventilom (2) i zavijte ga tako da ne propušta vazduh.
- Pri visinama usisavanja većim od 4 m: dodatno pričvrstite usisno crevo (3) (npr. vežite ga za drveni stub).
Time se pumpa oslobađa težine usisnog creva.

Priključivanje creva na potisnoj strani [sl. A3]:

Na priključku pumpe (4) postoji unutrašnji navoj od 33,3 mm (G 1").

Savet: Fiksne cevovode treba položiti sa usponom kako bi voda na potisnoj strani mogla da se vraća u pumpu.

Optimalno iskorišćenje snage pumpe postiže se priključivanjem creva od 19 mm (3/4") u spoju sa npr.

– **GARDENA garniturom za priključivanje pumpe art. 1752,**

ili creva od 25 mm (1") sa

– **GARDENA navojnim spojem za brzo spajanje sa spoljašnjim navojem, art. 7115 odnosno priključkom za brzo spajanje creva art. 7103.**

- Uvijte priključni nastavak pumpe (C) u priključak potisne strane (4).
- Spojite potisno crevo (5) sa priključnim nastavkom pumpe (C).

Ukoliko koristite druge priključke, obmotajte spoljašnji navoj priključka zaptivnom trakom (P).

Kod paralelnog priključka više od jednog creva odnosno više od jednog priključnog uređaja preporučujemo korišćenje

– **GARDENA 2-putnih ili 4-putnih razvodnika, art. 8193/8194, GARDENA 2-putni ventil, art. 940,**

koji se mogu naviti direktno na priključni nastavak pumpe (C).

3. RUKOVANJE

2. MONTAŽA



OPASNOST! Opasnost od telesnih povreda!

Postoji opasnost od povreda u slučaju nehotičnog pokretanja proizvoda.

→ Pre nego što ga montirate, odvojite proizvod sa napajanja.



OPASNOST! Opasnost od telesnih povreda!

Postoji opasnost od povreda u slučaju nehotičnog pokretanja proizvoda.

→ **Pre priključivanja, podešavanja ili transporta odvojite proizvod sa napajanja.**

Pumpanje vode [sl. O1/O2]:



PAŽNJA! Rad pumpe na suvo!

→ **Pre svakog puštanja u rad napunite pumpu vodom do preliva (oko 2 do 3 l).**

1. Proverite pritisak u rezervoaru (vidi 4. ODRŽAVANJE).
2. Rukom odvijte navojni zatvarač ⑥ na nazuvici za punjenje ⑦.
3. Ulijte vodu preko nazuvice za punjenje ⑦ sve do preliva (oko 2 do 3 l).
4. Rukom zavijte navojni zatvarač ⑥ na nazuvici za punjenje ⑦ (nemojte koristiti klešta).
5. Otvorite eventualno postojeće blokirne ventile u potisnom crevu (priklučne uređaje, akvastop itd.).
6. Ispustite preostalu vodu iz potisnog creva ⑤ kako bi se omogućilo ispuštanje vazduha prilikom usisavanja.
7. Priključite pumpu na električno napajanje.
8. Držite potisno crevo ⑤ uspravno najmanje 1 m iznad pumpe, pritisnite uključno/isključni prekidač ⑧ i sačekajte da pumpa usisa.

→ **Ako pumpa nakon približno 5 minuta ne prenosi vodu, isključite je (pritiskom na uključno/isključni prekidač ⑧) (vidi 6. OTKLANJANJE GREŠAKA).**

Nakon što se dostigne maksimalan pritisak, pumpa se automatski isključuje. Ako pritisak vode zbog prevelikog protoka padne ispod minimuma, pumpa se automatski uključuje.

Navedena maksimalna visina samousisavanja od 7 m dostiže se samo kada se pumpa napuni preko nazuvice za punjenje ⑦ do preliva, a potisno crevo ⑤ pritom i tokom prvog samousisavanja drži okrenuto prema gore tako da voda ne može preko potisnog creva ⑤ da se izlije iz pumpe.

4. ODRŽAVANJE



OPASNOST! Opasnost od telesnih povreda!

Postoji opasnost od povreda u slučaju nehotičnog pokretanja proizvoda.

→ **Pre radova održavanja odvojite proizvod sa napajanja.**

Ispiranje pumpe:

Nakon pumpanja hlorisane vode pumpa se mora ispirati.

1. Pumpajte mlaku vodu (maks. 35 °C), eventualno uz dodatak blagog deterdženta (npr. sredstva za pranje posuđa), dok voda ne postane čista.
2. Ostatke odložite u otpad u skladu sa odredbama merodavnog Zakona o uklanjanju otpada.

Provera pritiska u rezervoaru [sl. M1]:

Redovno proveravajte pritisak u rezervoaru.

Pritisak u rezervoaru mora da iznosi približno 1,5 bara. Vazduh se upumpava pumpom za bicikle ili automobilske gume s pokazivačem pritiska (manometrom).

1. Odvijte zaštitni poklopac ⑬.
2. Otvorite sva ispusna mesta.
Potisna strana se potpuno rasterećuje.
3. Pumpu za vazduh postavite na ventil rezervoara ⑭ i dopumpavajte vazduh sve dok se na manometru ne prikaže pritisak od oko 1,5 bara.
4. Ponovo zavijte zaštitni poklopac ⑬.

5. SKLADIŠTENJE

Za vreme nekorišćenja [sl. S1]:

Pumpa nije otporna na mraz!

Proizvod morate da čuvate van domašaja dece.

1. Odvojite pumpu s napajanja.
2. Eventualno zatvorite sve slavine na usisnoj strani.
3. Otvorite sva ispusna mesta.
Potisna strana se potpuno rasterećuje.

4. Odvijte navojni zatvarač ⑥ na nazuvici za punjenje ⑦ i zavrtanj za ispuštanje vode ⑨.
Pumpa se prazni.
5. Pumpu čuvajte na suvom, zatvorenom prostoru zaštićenom od mraza.

Odlaganje u otpad:

(u skladu sa Dir. 2012/19/EU)



Proizvod ne sme da se baci u običan komunalni otpad. Morate da ga odložite u skladu sa važećim lokalnim propisima o zaštiti životne sredine.

VAŽNO!

→ Rashodovan proizvod predajte Vašem lokalnom reciklažnom odlagalištu.

6. OTKLANJANJE GREŠAKA



OPASNOST! Opasnost od telesnih povreda!

Postoji opasnost od povreda u slučaju nehotičnog pokretanja proizvoda.

→ **Pre popravki odvojite proizvod sa napajanja.**

Otpuštanje radnog kola [sl. T1]:

Radno kolo koje se zbog prijavštine zaglavilo može se otpustiti.

→ Odvijaćem okrenite vratilo radnog kola ⑩.

Time se otpušta zaglavljeno radno kolo.

Čišćenje filtera [sl. T2]:

Ako se pumpa ne pokreće ili se tokom rada iznenada zaustavlja, uzrok može biti začepljen filter.

1. Otpustite navojni zatvarač ⑮.
2. Odvijte filter ⑯.
3. Isperite filter ⑯ pod mlazom vode.
4. Ponovo montirajte filter ⑯ obrnutim redosledom.

Problem	Mogući uzroci	Pomoć
Pumpa radi, ali ne usisava	Usisno crevo je nezaptiveno ili oštećeno.	→ Proverite da li je usisno crevo oštećeno i zatvorite ga tako da ne propušta vazduh.
	Pumpa nije napunjena vodom.	→ Napunite pumpu (vidi 3. RUKOVANJE).
	Ulivena tečnost za pumpanje se prilikom postupka samousisavanja ispušta preko priklučenog creva na potisnoj strani.	→ 1. Ponovo napunite pumpu (vidi 3. RUKOVANJE). 2. Pri ponovnom puštanju pumpe u rad držite potisno crevo oko 1 m uspravno iznad pumpe dok pumpa ne usisa.
	Apsolutno hermetički spoj se postiže korišćenjem GARDENA usisnih creva (vidi 8. PRIBOR).	
	Navojni zatvarač na nazuvici za punjenje propušta.	→ Proverite zaptivku (po potrebi zamenite) i zategnite navojni zatvarač (ne koristeći klešta).
	Vazduh ne može da izađe, jer je potisna strana zatvorena ili u hidrauličkom crevu ima još vode.	→ Otvorite blokirne ventile u potisnom crevu (npr. prskalicu) odnosno ispraznite potisno crevo.
	Nije ispoštovano vreme čekanja.	→ Uključite pumpu i sačekajte do 5 minuta.
	Začepljen usisni filter ili blokada povratnog toka u usisnom crevu.	→ Očistite filter odnosno blokadu povratnog toka.
	Prevelika usisna visina.	→ Smanjite usisnu visinu.
	U slučaju ostalih problema pri usisavanju koristite GARDENA usisna creva sa blokadom povratnog toka (vidi 8. PRIBOR) i pre puštanja u pogon kroz nazuvicu za punjenje ulijte radni medijum.	
Pumpa ne radi ili se tokom rada iznenada zaustavlja	Zaštitni termoprekidač je zbog pregrevanja isključio pumpu.	→ Očistite filter. Uzmite u obzir maksimalnu temperaturu fluida (35 °C).
	Pumpa je bez struje.	→ Proverite osigurače i strujne utične spojeve.
	Aktivirao se zaštitni uređaj diferencijalne struje (struja greške).	→ Odvojite pumpu od napajanja električnom energijom i obratite se servisnoj službi preduzeća GARDENA.

SR/BS

Problem	Mogući uzroci	Pomoć
Pumpa ne radi ili se tokom rada iznenada zaustavlja	Pumpa nije uključena.	→ Uključite uključno/isključni prekidač.
Pumpa radi, ali se snaga pumpe iznenada smanjuje	Kraj usisnog creva nije u vodi.	→ Uronite kraj usisnog creva dublje u vodu.
	Začepljen usisni filter ili blokada povratnog toka.	→ Očistite usisni filter odnosno blokadu povratnog toka.
	Nezaptiveno mesto na usisnoj strani.	→ Zatvorite mesto propuštanja.
	Radno kolo blokira.	→ Otpustite radno kolo.
Stvaranje buke u području hidrauličke	U slučaju velikih protoka (npr. otvoren izlaz creva, rad bez priključnog uređaja) u hidraulici pumpe može doći do stvaranja šumova. To ne predstavlja nikakvu grešku niti dovodi do oštećenja pumpe. Šumovi se mogu eliminisati neznatnom promenom protoka (kratkotrajnim otvaranjem i zatvaranjem priključnog uređaja).	
Pumpa se prečesto uključuje i isključuje	Membrana rezervoara je oštećena.	→ Zamenu membrane rezervoara prepustite GARDENA servisu.
	Pritisak u rezervoaru je prenizak.	→ Upumpajte još vazduha u rezervoar.
	Nezaptiveno mesto na potisnoj strani.	→ Zatvorite mesto propuštanja na potisnoj strani.



NAPOMENA: U slučaju drugih smetnji obratite se servisnom centru preduzeća GARDENA. Popravke prepustite samo stručnjacima servisnih centara preduzeća GARDENA ili specijalizovanim prodavcima koje je u tu svrhu ovlastila GARDENA.

7. TEHNIČKI PODACI

Kućna hidroforska pumpa	Jedinica	Vrednost (art. 9023)
Nominalna snaga	W	800
Napon el. mreže	V (AC)	230
Frekvencija el. mreže	Hz	50
Maks. protok	l/h	3700
Maks. pritisak / maks. visina pumpanja	bar / m	4,1 / 41
Maks. visina samousisavanja	m	7
Radni pritisak p(W) (od uključnog do isključnog pritiska)	bar	1,5 – 2,8
Dozvoljeni unutrašnji pritisak (na potisnoj strani)	bar	6
Priključni kabl	m	1,5 (H07RN-F)
Težina	kg	13,1
Nivo zvučne snage $L_{WA}^{1)}$ izmeren / garantovan	dB(A)	78 / 82
Nepouzdanost $k_{WA}^{2)}$		3,58
Maks. temperatura medijuma	°C	35

Merni postupak prema: ¹⁾ RL 2000/14/EU ²⁾ ISO 4871

8. PRIBOR

GARDENA usisna creva	Otporna na prelome i na vakuum, po želji isporučiva i kao metarska roba art. 1720/1721 (19 mm (3/4")/25 mm (1")) bez priključnih armatura ili kao roba fiksne dužine art. 1411/1418 zajedno sa priključnim armaturama.	
GARDENA priključak usisnog creva	Za priključivanje na usisnoj strani.	art. 1723/1724
GARDENA garnitura za priključivanje pumpe	Za priključivanje na potisnoj strani.	art. 1750/1752
GARDENA usisni filter sa blokadom povratnog toka	Za opremanje metarskih usisnih creva.	art. 1726/1727/1728
GARDENA predfilter za pumpu	Naročito preporučujemo za pumpanje tečnosti koje sadrže pesak.	art. 1730/1731
GARDENA usisno crevo ukopane cevi	Uz priključak otporan na vakuum za pumpu na ukopanim ili krutim cevima. Dužina 0,5 m. Sa obostranim unutrašnjim navojem od 33,3 mm (G 1).	art. 1729
GARDENA Jedinica za plivajuće isisavanje	Za čisto usisavanje ispod površine vode.	art. 1417

GARDENA Pump Connection Piece

Za priključivanje GARDENA utičnog sistema na potisnoj strani.

art. 1745

9. SERVIS/GARANCIJA

Servis:

Obratite se na adresu na poledini.

Garantna izjava:

U slučaju zahteva dok garancija važi pružene usluge se neće naplatiti.

Kompanija GARDENA Manufacturing GmbH daje 2-godišnju garanciju za sve originalne nove GARDENA proizvode od trenutka prve kupovine u trgovini, ako se proizvodi koriste isključivo u privatne svrhe. Garancija proizvođača ne važi za polovne proizvode kupljene na sekundarnom tržištu. Garancija se odnosi na sve bitne nedostatke proizvoda koji su dokazano izazvani greškama u materijalu ili proizvodnji. Ova garancija se ispunjava isporukom potpuno funkcionalnog zamenskog proizvoda ili besplatnom popravkom neispravnog proizvoda koji nam je poslat. Zadržavamo pravo da biramo između ove dve opcije. Ova usluga podleže sledećim uslovima:

- Proizvod se koristio u namenjene svrhe prema preporukama u uputstvima za rad.
- Ni kupac niti neka treća osoba nisu prethodno pokušali da otvore ili poprave proizvod.
- Za rad su korišćeni isključivo originalni GARDENA rezervni i potrošni delovi.
- Priložena je potvrda o kupovini.

Uobičajeno habanje delova i komponenti (na primer sečiva, delova za pričvršćivanje sečiva, turbina, svetiljki, klinastog i zupčastog remenja, radih kola, filtera za vazduh, svećica), vizuelne promene kao i habajući i potrošni delovi izuzeti su iz garancije.

Ova garancija proizvođača ograničena je na zamenu i popravku u skladu sa gore navedenim uslovima. Ostala potraživanja prema nama kao proizvođaču, kao na primer nadoknada štete, nisu obuhvaćena garancijom proizvođača. Ova garancija proizvođača svakako se ne dotiče zakonskog i kupoprodajnim ugovorom propisanog prava na reklamacije koje pruža trgovac odnosno prodavac.

Garancija proizvođača je regulisana zakonima Savezne Republike Nemačke.

U slučaju reklamacije molimo Vas da neispravan proizvod zajedno sa kopijom potvrde o kupovini i opisom kvara pošaljete sa plaćenom poštarinom na GARDENA servisnu adresu.

Potrošni delovi:

Radno kolo i membrana su potrošni delovi i kao takvi izuzeti iz garancije.

UK Домова водопровідна станція RTU 3700/4

1. БЕЗПЕКА	75
2. МОНТАЖ	76
3. ОБСЛУГОВУВАННЯ	76
4. ДОГЛЯД	76
5. ЗБЕРІГАННЯ	77
6. УСУНЕННЯ НЕСПРАВНОСТЕЙ	77
7. ТЕХНІЧНІ ХАРАКТЕРИСТИКИ	77
8. КОМПЛЕКТУЮЧІ	78
9. СЕРВІСНЕ ОБСЛУГОВУВАННЯ/ГАРАНТІЯ	78

Це переклад оригіналу інструкції.



Діти віком від 8 років і старші, а також особи з обмеженими фізичними, сенсорними або розумовими здібностями або з відсутністю досвіду й знань можуть використовувати даний виріб, якщо вони перебувають під доглядом або пройшли інструктаж з безпечного використання виробу й розуміють пов'язані із цим ризики. Дітям забороняється гратися з виробом. Чищення та технічне обслуговування, виконуване користувачем, не повинні проводитися дітьми без нагляду. Ми рекомендуємо використання виробу підлітками тільки після досягнення 16 років. Не використо-

вуйте пристрій, якщо ви втомлені, хворі, чи перебуваєте під впливом наркотиків, алкоголю, медикаментів.

Належне застосування:

GARDENA Домова водопровідна станція може застосовуватися для відкачування ґрунтових та дощових вод, водопровідної води та хлорованої води на присадибних і дачних ділянках.

Відкривання споживачем (наприклад кранів) може викликати коливання тиску при певній швидкості потоку на відкриванні та закритті.

Рідини, що перекачуються:

За допомогою GARDENA домашньої водопровідної станції дозволяється відкачувати тільки воду.

При застосуванні насоса для підвищення тиску не дозволяється перевищувати максимальний допустимий внутрішній тиск 6 бар (зі сторони нагнітання). Тиск у мережі й тиск насоса складаються.

- **Приклад:** тиск у водопровідному крані = 1,9 бар, макс. тиск домашньої водопровідної станції = 4,1 бар, загальний тиск = 6,0 бар.

Виріб не призначений для тривалої експлуатації (тривала циркуляція).



НЕБЕЗПЕКА! Небезпека отримання травми!

→ Не можна відкачувати солону воду, брудну воду, їдкі, легко займисті або вибухонебезпечні речовини (наприклад, бензин, газ, нітророзчинник), масла, мазут і продукти харчування.

1. БЕЗПЕКА

ВАЖЛИВО!

Ретельно прочитайте цю інструкцію з експлуатації та збережіть її, щоб при необхідності можна було звернутися до неї.

Символи на виробі:



Прочитайте інструкцію з експлуатації.

Загальні вказівки з техніки безпеки

Електробезпека



НЕБЕЗПЕКА! Ураження струмом!

Небезпека отримання травми через ураження електричним струмом.

→ Живлення виробу має здійснюватися через пристрій захисного відключення (ПЗВ), номінальний залишковий струм спрацювання якого не повинен перевищувати 30 мА.



НЕБЕЗПЕКА! Небезпека отримання травм!

Небезпека отримання травми через ураження електричним струмом.

→ Від'єднайте виріб від електромережі перед проведенням робіт з технічного обслуговування або заміною деталей. Відключена вилка повинна знаходитися у вашому полі зору.

Безпечна експлуатація

Уникайте перевищення температури води 35 °С.

Не можна використовувати насос, якщо у воді знаходяться люди.

Забруднення рідини може відбутися через просочування змащувальних речовин.

Захисний вимикач

Тепловий захисний вимикач:

При перевантаженні насос відключиться через вбудований термозахист мотора. Після достатнього охолодження мотора насос знову готовий до експлуатації.

Додаткові вказівки з техніки безпеки

Електробезпека



НЕБЕЗПЕКА! Зупинка серця!

Цей виріб під час експлуатації створює електромагнітне поле. Це поле при певних умовах може створити негативний вплив на роботу активних або пасивних медичних імплантів. Щоб виключити небез-

печні ситуації, які можуть призвести до тяжких або смертельних травм, особи з медичним імплантатом перед використанням цього виробу повинні проконсультуватися зі своїм лікарем і виробником імплантату.

Кабель

При використанні подовжувальних кабелів вони повинні відповідати мінімальним перетинам в нижченаведеній таблиці:

Напруга	Довжина кабелю	Перетин
230 – 240 В/50 Гц	До 20 м	1,5 мм ²
230 – 240 В/50 Гц	20 – 50 м	2,5 мм ²



НЕБЕЗПЕКА! Ураження струмом!

Небезпека отримання травми через ураження електричним струмом.

→ Від'єднайте виріб від електромережі перед тим, як виводити з експлуатації, проводити роботи з технічного обслуговування або усувати несправності.

Насос повинен бути встановлений стійко й захищений від затоплення й падіння у воду. Встановити насос на безпечній відстані (мінім. 2 м) від рідини, що перекачується. Як додатковий засіб забезпечення безпеки допускається застосовувати пристрій захисного відключення, який спрацює при виникненні струму витoku.

→ Будь ласка, проконсультуйтеся з електриком.

У разі необхідності заміни електричного кабелю, її має виконати виробник або його представник, щоб уникнути загрози безпеці.

Сітьову вилку та провід підключення до електромережі захищайте від спеки, попадання масел та стикання з гострими кантами.

Не піднімайте насос за кабель і не висмикуйте вилку з розетки за кабель.

Кнопковий вимикач відкривати заборонено. У випадку несправного кнопкового вимикача зверніться до сервісного центру GARDENA.

Не залишайте насос під дощем і не використовуйте його у вологому середовищі.

Регулярно перевіряйте з'єднувальний провід.

Перед користуванням завжди слід здійснити візуальний контроль насоса (перш за все проводу підключення до мережі та сітьової вилки).

Пошкодженням насосом користуватися не дозволяється. У випадку пошкодження насос обов'язково перевірте в сервісному центрі GARDENA.

При використанні нашого насоса з генератором необхідно дотримуватися вказівок виробника генератора.

Особиста безпека



НЕБЕЗПЕКА! Небезпека задухи!

Дрібні частини можуть бути легко проковтнуті. Через поліетиленовий мішок існує небезпека задухи для маленьких дітей. Не допускайте маленьких дітей до місця збірки.



НЕБЕЗПЕКА! Небезпека отримання травми внаслідок контакту з гарячою водою!

При тривалій роботі (> 5 хв.) із закритою напірною стороною, вода в насосі може нагрітися так, що може нанести травму.

→ Не допускайте роботи насоса при закритій напірній стороні більше 5 хвилин.

За відсутності подачі води з боку всмоктування вода в насосі може нагріватися, тому гаряча вода, що витікає на виході, може завдати травми.

→ Від'єднайте насос від електромережі, дайте воді охолонути та перед повторним пуском забезпечте подачу води з боку всмоктування.



НЕБЕЗПЕКА!

Ушкодження органів слуху через голосне клацання!

→ Накопичувач відкривати не можна.

При приєднанні насоса до водогінної мережі необхідно дотримувати місцевих санітарних нормі правил, щоб не допустити зворотного усмоктування у водопровід не питної води.

→ Будь ласка, проконсультуйтеся із санітарним лікарем.

Для запобігання роботі в суху, будь ласка, звертайте увагу, на те, щоб кінцеві усмоктувальні шланги завжди перебували у рідині що перекачується.

→ Перед кожним введенням в експлуатацію повністю заливайте насос рідиною, що перекачується (приблизно від 2 до 3 л.)!

Пісок та інші абразивні речовини в робочій рідині призводять до прискореного зношення та зменшення продуктивності.

→ При відкачуванні води з вмістом піску застосовуйте фільтр попереднього очищення.

Перекачування забрудненої води, наприклад, із брудом, хвоею й т.д. може привести до пошкодження насоса.

→ Не перекачайте насосом брудну воду.

2. МОНТАЖ



НЕБЕЗПЕКА! Небезпека отримання травми!
Небезпека отримання травм при ненавмисному запуску виробу.

→ Перш ніж збирати виріб, відключіть виріб від електроживлення.

Установка насоса:

Місце установки насоса повинне бути твердим, сухим і забезпечувати надійну установку насоса.

→ Встановити насос на безпечній відстані (мінім. 2 м) від води.

Насос необхідно встановлювати в місці з незначительною вологістю повітря і достатньою вентиляцією в області вентиляційного отвору. Відстань до стінок повинно складати не менше 5 см. Через вентиляційний отвір не повинен всасуватися мусор (наприклад, пісок або земля).

Пластмасові насадки для підключення до насоса з напірної сторони і зі сторони нагнітання можна затягувати лише рукою.

Стационарний монтаж насоса [зобр. А1]:

Опорна плита ⑩, наприклад, дерев'яна плита (до поставки не входить) запобігає ковзанню станції по поверхні.

→ Пригвинтіть насос до монтажної плати на всіх чотирьох ногах ⑪ (рекомендується використовувати гвинти з головкою).

Встановіть домову водопровідну станцію так, щоб Ви могли підставити під різьбову пробку зливного отвору ⑨ досить велику прийнятну ємність для спорожнювання насоса або системи.

Монтуйте насос по можливості вище ніж поверхня води, звідки вона закачується. Якщо це неможливо, монтуйте між насосом та всмоктувальним шлангом, стійкий до зниженого тиску запірний орган.

При стационарному монтажі в приміщенні для побутового водопостачання, щоб зменшити шуми і уникнути пошкоджень насоса гідравлічним ударом, не з'єднуйте домову водопровідну станцію з водопровідною мережею жорстко трубами, а лише гнучкими шлангами (наприклад, броньованим шлангом).

При фіксованому монтажі використовуйте відповідні запірні органи як з боку всмоктування, так і з боку нагнітання. Важливо, наприклад, для робіт з технічного обслуговування та чистки або для виводу із експлуатації.

Приєднання шланга зі сторони всмоктування [зобр. А2]:

Не застосовуйте на всмоктувальній стороні гумові шланги!

→ Використовуйте зі сторони всмоктування вакуумщільний всмоктувальний шланг, наприклад, **GARDENA шланг забірний арт. 1411** або **GARDENA всмоктувальний шланг для забірної свердловини арт. 1729**.

Необхідно використовувати всмоктувальний шланг зі зворотним клапаном, який запобігатиме самовитоку води зі всмоктувального шланга після вимкнення насоса.

1. Загвинчіть зворотний клапан ② в сполучний елемент на стороні всмоктування ① ущільнюючим кільцем ⑩ у напрямку до насоса, доки упор ③ не буде прилягати до сполучного елемента на стороні всмоктування ①.
2. З'єднайте вакуумщільний всмоктувальний шланг ③ зі зворотним клапаном ② і загвинтіть герметично.
3. Якщо висота всмоктування перевищує 4 м: закріпіть всмоктувальний шланг ③ (наприклад, прив'яжіть до дерев'яного кілочка). *Насос буде розвантажений від ваги заповненого водою шланга.*

Приєднання шланга з напірної сторони [зобр. А3]:

Патрубок насоса ④ має 33,3 мм (G 1") внутрішню різьбу.

Порада: при жорсткому з'єднанні трубами, труби треба прокладати з підйомом, щоб вода з напірного боку могла стікати в насос.

Оптимізоване застосування потужності насоса досягається завдяки підключенню (3/4")-шлангів діаметром 19 мм в поєднанні з, наприклад,

– **GARDENA набором з'єднувальних елементів для насосів, арт. 1752,**

або (1")-шлангів діаметром 25 мм

– **в поєднанні з GARDENA деталлю з зовнішньою різьбою для швидкоз'єднаної муфти, арт. 7115/коннектором для швидкого підключення шлангів, арт. 7103.**

1. Вкрутіть насадку для підключення до насоса ⑥ в патрубок з напірної сторони ④.
2. З'єднайте напірний шланг ⑤ з насадкою для підключення до насоса ⑥.

Якщо Ви використовуєте інші сполучні елементи, використовуйте ущільнювальну стрічку ⑦ на зовнішній різьбі сполучних елементів.

У разі паралельного підключення більше, ніж одного шланга/пристрою ми рекомендуємо використовувати

– **GARDENA 2-або 4 – каналний розподільник арт. 8193/8194, GARDENA 2-ходовий клапан арт. 940,**

які нагвинчуються безпосередньо на насадку для підключення до насоса ⑥.

3. ОБСЛУГОВУВАННЯ



НЕБЕЗПЕКА! Небезпека отримання травми!
Небезпека отримання травм при ненавмисному запуску виробу.

→ Перш ніж підключати, регулювати або транспортувати виріб, відключіть виріб від електроживлення.

Перекачування води [зобр. О1/О2]:



УВАГА! Робота насоса в суху!

→ **Перед кожним введенням насоса в експлуатацію наповнюйте його водою до переповнювання (близько 2 – 3 л).**

1. Перевірте тиск в накопичувачі (див. 4. ДОГЛЯД).
2. Відкрутіть рукою різьбову пробку ⑥ на наливному патрубку ⑦.
3. Залейте воду через наливний патрубок ⑦ до переповнювання (близько 2 – 3 л).
4. Закрутіть рукою різьбову пробку ⑥ на наливному патрубку ⑦ (не використовувати плоскогубці).
5. Відкрийте наявні запірні вентиля у напірному трубопроводі (підключені прибори, аквастоп, і т.п.).
6. Злийте з напірного шланга ⑤ воду, що залишилася, щоб при всмоктуванні могло виходити повітря.
7. Підключіть насос до мережі електроживлення.
8. Підніміть напірний шланг ⑤ вертикально над насосом на висоту не менше 1 м, натисніть вимикач Увімк./Вимк. ⑧ і зачекайте, поки насос не засмокче рідину.

→ **Якщо через приблизно 5 хвилин насос не відкачує воду, відключіть насос (натиснувши вимикач Увімк./Вимк. ⑧) (див. 6. УСУНЕННЯ НЕСПРАВНОСТЕЙ).**

Після досягнення макс. тиску насос вимикається автоматично. При зниженні тиску нижче мін. через забирання води насос вмикається автоматично.

Задана максимальна глибина самовсмоктування в 7 м досягається лише тоді, коли насос наповнений через наливний патрубок ⑦ до переповнювання, а напірний шланг ⑤ під час заповнення і під час процесу самовсмоктування повинен перебувати на такій висоті, щоб вода не могла вибігати з насоса через напірний шланг ⑤.

4. ДОГЛЯД



НЕБЕЗПЕКА! Небезпека отримання травми!
Небезпека отримання травм при ненавмисному запуску виробу.

→ Перш ніж проводити роботи з технічного обслуговування виробу, відключіть виріб від електроживлення.

Промивання насоса:

Після перекачування хлорованої води насос необхідно промити.

1. Прокачайте ледве теплу воду (макс. 35 °C), можливо з додаванням неагресивного засобу, що чистить (наприклад, засобу для миття посуду), доти, доки вода, що перекачується, не стане прозорою.
2. Утилізуйте відходи згідно з директивами закону про ліквідацію відходів.

Перевірка тиску в накопичувачу [зобр. M1]:

Регулярно перевіряйте тиск в накопичувачі.

Тиск у збірнику повинен складати прибл. 1,5 бар. Для додавання повітря необхідний повітряний насос/пристрій для накачування шин з манометром.

1. Відгвинтіть захисну кришку ③.
2. Відкрийте всі вихідні отвори.
Напірна сторона не буде під тиском.
3. Повітряний насос/пристрій для накачування шин установіть на клапан накопичувача ⑭ та наповніть повітрям доти, доки манометр на повітряному насосі/пристрої для накачування шин не покаже приблизно 1,5 бар.
4. Закрутіть захисну кришку ③.

5. ЗБЕРІГАННЯ

Виведення з експлуатації [зобр. S1]:

Насос не захищений від морозу!

Виріб повинен зберігатися в недоступному для дітей місці.

1. Відключіть насос від мережі електроживлення.
2. У разі необхідності перекрийте всі запірні органи на стороні всмоктування.
3. Відкрийте всі вихідні отвори.
Напірна сторона не буде під тиском.
4. Відкрутіть рукою різьбову пробку ⑥ на наливному патрубку ⑦ та дренажний гвинт ⑨.
З насоса почне вилитися вода.
5. Зберігайте насос в сухому, закритому й захищеному від морозу місці.

Утилізація:

(відповідно до Директиви 2012/19/ЄС)



Виріб не можна утилізувати зі звичайними побутовими відходами. Він повинен бути утилізований відповідно до місцевих чинних стандартів з охорони навколишнього середовища.

ВАЖЛИВО!

→ Утилізуйте виріб у або за допомогою місцевого спеціалізованого збірного пункту з утилізації.

6. УСУНЕННЯ НЕСПРАВНОСТЕЙ



НЕБЕЗПЕКА! Небезпека отримання травми!

Небезпека отримання травм при ненавмисному запуску виробу.

→ Перед усуненням неполадок, відключіть виріб від електроживлення.

Відгвинчування крильчатки [зобр. T1]:

Заблоковане брудом робоче колесо може бути звільненим.

→ Поверніть викруткою вал крильчатки ⑩.
Внаслідок цього застрягле робоче колесо звільниться.

Почистіть фільтр [зобр. T2]:

Якщо насос не запускається, або під час експлуатації раптово зупиняється, причиною цього може бути забитий фільтр.

1. Відкрутіть різьбове з'єднання ⑮.
2. Відгвинтіть фільтр ⑯.
3. Почистіть фільтр ⑯ під проточною водою.
4. Зберіть знову фільтр ⑯, здійснивши всі дії у зворотній послідовності.

Проблема	Можлива причина	Спосіб усунення
Насос працює, але не всмоктує	Негерметичний або пошкоджений усмоктувальний трубопровід.	→ Перевірте всмоктуючу лінію на предмет пошкоджень і загерметизуйте їх.
	Насос не був наповнений водою.	→ Наповніть насос (див. 3. ОБСЛУГОВУВАННЯ).

Проблема	Можлива причина	Спосіб усунення
Насос працює, але не всмоктує	При самоусмоктуванні рідина, що перекачується, зливається через напірний шланг.	→ 1. Наповніть насос ще раз (див. 3. ОБСЛУГОВУВАННЯ). 2. При повторному введенні в експлуатацію насоса, підніміть напірний шланг вертикально над насосом на висоту не менше 1 м, поки насос не засмокче рідину.
	Абсолютно непроникне для вакууму з'єднання забезпечується при застосуванні усмоктувальних шлангів GARDENA (див. 8. КОМПЛЕКТУЮЧІ).	
	Кришка заливної горловини закрита нещільно.	→ Перевірте ущільнювач (при необхідності замінити) і затягніть різьбову пробку (не використовувати плоскогубці).
	Повітря з насоса не виходить, тому що напірна сторона закрита й у напірному шлангу залишилася вода.	→ Відкрийте наявні запірні вентиляти у напірному трубопроводі (наприклад, наконечник для поливу) або випорожніть напірний шланг.
	Недостатній час усмоктування.	→ Включіть насос і зачекайте близько 5 хвилин.
	Усмоктувальний фільтр або зворотний клапан засмічені.	→ Очистіть фільтр або зворотний клапан.
	Завелика висота всмоктування.	→ Зменшити висоту всмоктування.
	При інших проблемах з усмоктуванням установіть усмоктувальний шланг GARDENA зі зворотним клапаном (див. 8. КОМПЛЕКТУЮЧІ) і перед вмиканням насоса заповніть його рідиною, що перекачується через заливну горловину.	
Насос не запускається або в процесі експлуатації раптово зупиняється	Тепловий захисний вимикач відключив насос через перегрів.	→ Очистіть фільтр. Звертайте увагу на максимальну температуру середовища (35 °C).
	Насос без струму.	→ Перевірте запобіжники й електричні з'єднання.
	Спрацював пристрій захисного відключення (струм витоку).	→ Відключіть насос від мережі електроживлення і зверніться до сервісного центру GARDENA.
	Насос не ввімкнений.	→ Переведіть вимикач Увімк./Вимк. в положення Увімк.
Насос працює, але продуктивність роботи насоса раптово падає	Кінець всмоктуючого шланга не у воді.	→ Занурте кінець всмоктуючого шланга глибше у воду.
	Всмоктувальний фільтр або блокатор зворотного потоку забився.	→ Очистіть всмоктувальний фільтр або зворотний клапан.
	Всмоктується повітря на стороні усмоктування.	→ Усуньте негерметичність.
	Заблоковано робоче колесо.	→ Відкрутіть крильчатку.
Виникнення шуму в зоні гідравліки	Великі витрати рідини (напр., відкритий шланг, без перехідника) можуть викликати в гідравлічному блоці насоса появу акустичного шуму. Це все продумано і не призводить до пошкодження насоса. Шум можна усунути шляхом незначної зміни витрат рідини (напр., злегка відкрити/закрити перехідник).	
Насос дуже часто вмикається та вимикається	Мембрана накопичувача пошкоджена.	→ Замініть мембрану накопичувача за допомогою фахівців сервісного центру GARDENA.
	Дуже низький тиск в накопичувачу.	→ Додайте повітря в накопичувач.
	Негерметичність на напірній стороні.	→ Усуньте негерметичність на напірній стороні.



ВКАЗІВКА: в разі інших несправностей зверніться, будь ласка, до сервісного центру GARDENA. Ремонтні роботи повинні виконуватися тільки сервісними центрами GARDENA, а також спеціалізованими фірмами, які сертифіковані компанією GARDENA.

7. ТЕХНІЧНІ ХАРАКТЕРИСТИКИ

Домова водопровідна станція	Одиниця вимірювання	Значення (арт. 9023)
Номінальна потужність	Вт	800
Мережева напруга	В (змін. струм)	230

Домова водопровідна станція	Одиниця вимірювання	Значення (арт. 9023)
Частота мережі	Гц	50
Макс. продуктивність насоса	л/ч	3700
Макс. тиск / макс. висота відкачування рідини	бар / м	4,1 / 41
Макс. висота самоусмокування	м	7
Робочий тиск p(w) (тиск вмикання та вимикання)	бар	1,5 – 2,8
Допустимий внутрішній тиск (напірна сторона)	бар	6
Сполучний кабель	м	1,5 (H07RN-F)
Вага	кг	13,1
Рівень звукової потужності L _{WA} ¹⁾ виміряний / гарантований Похибка K _{WA} ²⁾	дБ (A)	78 / 82 / 3,58
Макс. температура робочої рідини	°C	35

Метод вимірювань згідно з: ¹⁾ RL 2000/14/EU ²⁾ ISO 4871

8. КОМПЛЕКТУЮЧІ

Усмоктувальні шланги GARDENA	Неламкі і вакуумщільні, їх можна придбати за вибором як товар, що продається на метри, арт. 1720/1721 (19 мм (3/4")/25 мм (1")) без арматури для підключення або як мірну довжину, арт. 1411/1418 в комплекті з арматурою для підключення.	
Фітінг для всмоктувального шланга від GARDENA	Для підключення зі сторони нагнітання.	арт. 1723/1724
Набір з'єднувальних елементів для насосів від GARDENA	Для підключення зі сторони нагнітання.	арт. 1750/1752
Усмоктувальний фільтр GARDENA зі зворотним клапаном	Для оснащення продаваних метражем усмоктувальних шлангів.	арт. 1726/1727/1728
Фільтр попереднього очищення GARDENA	Зокрема, рекомендується для перекачування рідин із піском.	арт. 1730/1731
Усмоктувальний шланг до свердловини GARDENA	Для стійкого під вакуумом приєднання насоса до свердловини або до трубопроводу. Довжина 0,5 м. Із двома фітінгами, деталлю з внутрішньою різьбою 33,3 мм (G 1).	арт. 1729
Плаваюча всмоктуюча система GARDENA	Для вільного від забруднень всмоктування з-під поверхні води.	арт. 1417
Насадка для підключення до насоса GARDENA	Для підключення GARDENA з'єднувальної системи до напірної сторони.	арт. 1745

9. СЕРВІСНЕ ОБСЛУГОВУВАННЯ / ГАРАНТІЯ

Сервіс:

Для зв'язку дивіться, будь ласка, адресу на звороті.

Гарантійний лист:

У випадку виконання гарантійних вимог із вас не стягуватиметься плата за надані послуги.

GARDENA Manufacturing GmbH надає для всіх GARDENA оригінальних нових виробів гарантію терміном на 2 роки з моменту, коли вони були вперше придбані у дилера, якщо вироби були використані виключно у приватних цілях. На вироби, придбані на вторинному ринку, ця гарантія виробника не поширюється. Надана гарантія поширюється на всі істотні недоліки виробу, які на підставі доказів пояснюються дефектами матеріалу або виробничим браком. Ця гарантія передбачає безкоштовну заміну несправного виробу на справний, або ж ремонт несправного виробу, надісланого нам користувачем. Ми зберігаємо за собою право вибору одного з цих варіантів. Ця послуга надається за таких умов:

- Виріб використовувався за призначенням і згідно з рекомендаціями, наведеними в інструкціях із експлуатації.
- Ані покупець, ані треті особи не намагалися відкрити або відремонтувати виріб.

- В процесі експлуатації були використані тільки оригінальні GARDENA запасні та швидкозношувані частини.

- Пред'явити копію чека.

Гарантія не поширюється на звичайний знос деталей і компонентів (наприклад, на ріжучих пристроях, деталях кріплення ріжучих пристроїв, турбінах, джерелах світла, клиновидних і зубчастих ремнях, крильчатці, повітряних фільтрах, свічках запалення, візуальні зміни, а також швидкозношувані частини і витратні матеріали).

Ця гарантія виробника, відповідно вище вказаних умов, обмежується постачанням з метою заміни і ремонтом. Інші претензії до нас як виробника, такі як відшкодування збитку, не обґрунтовуються гарантією виробника. Звичайно, ця гарантія виробника, не стосується існуючих, встановлених законом і договірних гарантійних зобов'язань дилера/продавця.

Гарантія виробника підлягає правовим положенням ФРН.

У гарантійному випадку надішліть, будь ласка, несправний виріб разом із копією чеку про покупку і описом несправності, сплативши вартість пересилки, на адресу GARDENA сервісного центру.

Швидкозношувані деталі:

Крильчатка і мембрана є швидкозношуваними деталями, й гарантія на них не розповсюджується.

RO Hidrofor cu rezervor PTU 3700/4

1. SIGURANȚA	79
2. MONTAJUL	79
3. OPERAREA	80
4. ÎNTREȚINEREA	80
5. DEPOZITAREA	80
6. REMEDIEREA DEFECTIUNILOR	80
7. DATE TEHNICE	81
8. ACCESORII	81
9. SERVICE/GARANȚIE	81

Traducerea instrucțiunilor originale.



Utilizarea produsului de către copii peste 8 ani precum și de către persoane cu abilități fizice sau mentale reduse sau de persoane fără experiența și cunoștințele necesare, este permisă numai dacă sunt supravegheați sau instruiți cu privire la utilizarea sigură a produsului și dacă înțeleg pericolele rezultate din utilizare. Copii nu au voie să se joace cu produsul. Curățarea și întreținerea care trebuie efectuate de utilizator nu sunt permise copiilor fără supraveghere. Utilizarea produsului este recomandată începând de la vârsta de 16 ani. Niciodată nu utilizați produsul dacă sunteți obosit sau bolnav sau vă aflați sub influența alcoolului, drogurilor sau a medicamentelor.

Utilizare conform destinației:

Hidroforul cu rezervor GARDENA este destinat transportului apei subterane și apei pluviale, apei potabile și apei cu conținut de clor în grădinile gospodărești și de hobby.

În cazul consumatorilor deschiși (de ex. robinet de apă), pot interveni variații de presiune între zone de pornire și zona de oprire în cazul unui anumit debit de scurgere.

Lichide transportate:

Hidroforul cu rezervor GARDENA se va folosi numai pentru transportarea apei.

La utilizarea pompei pentru creșterea presiunii, este interzisă depășirea presiunii interioare maxime de 6 bari (pe partea cu presiune). Presiunea de ieșire prea ridicată și presiunea pompei se adună.

- **Exemplu:** Presiune la robinetul de apă = 1,9 bar, presiunea max. a hidroforului cu rezervor = 4,1 bar, Presiunea totală = 6,0 bar.

Produsul nu este destinat utilizării continue (mod de funcționare cu circulare continuă).



PERICOL! Leziuni corporale!

→ Nu este permisă transportul următoarelor: apă sărată, apă murdară, substanțe acide, ușor inflamabile sau explozive (de ex. benzină, petrol lampant, nitrodiluant) ulei, păcură și alimente.

1. SIGURANȚA

IMPORTANT!

Citiți atent instrucțiunile de utilizare și păstrați-le pentru o utilizare ulterioară.

Simbolurile de pe produs:



Citiți instrucțiunile de utilizare.

Instrucțiuni generale de siguranță

Siguranța electrică



PERICOL! Electrocutare!

Pericol de accidentare prin electrocutare.

→ Produsul trebuie alimentat cu curent printr-o siguranță diferențială (RCD) cu un curent nominal de declanșare de maxim 30 mA.



PERICOL! Pericol de accidentare!

Pericol de accidentare prin electrocutare.

→ Scoateți produsul din priză, înainte de a-l supune lucrărilor de întreținere sau de a schimba piese. Pentru aceasta priza trebuie să fie în raza vizuală a utilizatorului.

Funcționarea în siguranță

Temperatura apei nu trebuie să depășească 35 °C.

Este interzisă folosirea pompei dacă se află persoane în apă.

Impuritățile din lichid ar putea rezulta ca urmare a scurgerii de lubrifianți.

Înterupătoare de protecție

Înterupător de protecție termică:

În cazul suprasolicitării, pompa se oprește prin intermediul protecției termice încorporate a motorului. După ce motorul s-a răcit suficient, pompa este din nou gata de funcționare.

Instrucțiuni de siguranță suplimentare

Siguranța electrică



PERICOL! Stop cardiac!

În timpul funcționării acest produs generează un câmp electromagnetic. În anumite condiții acest câmp poate afecta funcționarea implanturilor medicale active sau pasive. Pentru a exclude situațiile care pot însemna accidente grave sau mortale, persoanele cu implanturi medicale trebuie să-și consulte medicul sau producătorul implantului înainte de utilizarea acestui produs.

Cablu

În cazul utilizării cablurilor prelungitoare, acestea trebuie să respecte diametrele minime din tabelul următor:

Tensiune	Lungime cablu	Secțiune
230 – 240 V/50 Hz	Până la 20 m	1,5 mm ²
230 – 240 V/50 Hz	20 – 50 m	2,5 mm ²



PERICOL! Electrocutare!

Pericol de accidentare prin electrocutare.

→ Înainte de a scoate din funcțiune sau de a remedia o defecțiune scoateți produsul din priză.

Pompa trebuie amplasată în mod stabil și ferit de inundare și trebuie asigurată împotriva căderii. Amplasați pompa la o distanță de siguranță (min. 2 m) față de mediul de transportat. Ca dispozitiv de siguranță suplimentar se poate folosi un înterupător de siguranță cu curent rezidual omologat.

→ Cereți sfatul unui electrician.

În cazul deteriorării cablului de alimentare, acesta trebuie înlocuit de către producător, de către serviciul său pentru clienți, sau de către o persoană calificată similar, pentru a evita expunerea la pericole.

Protejați steckerul și cablul de alimentare de caldura, ulei și margini ascuțite.

Nu folosiți cablul de alimentare pentru manipularea pompei sau pentru deconectarea acesteia.

Este interzisă deschiderea înterupătorului de presiune. În caz de defecțiune a înterupătorului de presiune luați legătura cu Service-ul GARDENA.

Nu expuneți pompa ploii și nu utilizați pompa într-un mediu umed sau cu aburi.

Verificați conductele de racordare la intervale regulate.

Înainte de folosire inspectați întotdeauna pompa (în special cablul de alimentare și legăturile electrice).

O pompă defectă nu trebuie folosită. În cazul unui defect verificați pompa la centrul service GARDENA.

Atunci când utilizați pompele noastre cu un generator, trebuie să respectați indicațiile de avertizare ale producătorului generatorului.

Siguranța personală



PERICOL! Pericol de asfixiere!

Piesele mai mici pot fi înghițite. Punga de polietilenă înseamnă pericol de asfixiere pentru copiii mici. În timpul montajului țineți la distanță copiii mici.



PERICOL! Pericol de accidentare din cauza apei fierbinți!

Dacă pompa este folosită pentru o perioadă mai îndelungată (> 5 min.) cu evacuarea blocată, apa din interior se poate încălzi, apărând riscul opăririi.

→ Pompa nu ar trebui să funcționeze mai mult de max. 5 minute cu evacuarea blocată.

În cazul în care lipsește alimentarea cu apă pe partea cu aspirarea, apa din pompă se poate încălzi, astfel încât la ieșirea apei pot interveni accidente datorate apei fierbinți.

→ Separați pompa de la rețea, lăsați să se răcească apa și asigurați alimentarea cu apă pe partea cu aspirarea înainte punerii în funcțiune.



PERICOL! Afectarea auzului din cauza bubuirii!

→ Este interzisă deschiderea rezervorului de alimentare.

La conectarea pompei la sursa de alimentare cu apă trebuie respectate reglementările naționale sanitare, pentru împiedicarea aspirării a apei nepotabile.

→ Cereți sfatul unui specialist sanitar.

Pentru evitarea funcționării uscate a pompei, aveți grijă ca furtunul de aspirație să se aplece întotdeauna scufundat în lichid.

→ Înainte de fiecare utilizare umpleți pompa pentru amorsare (aprox. 2 – 3 l) cu lichid!

Nisipul și alte substanțe abrazive din lichid provoacă uzură avansată și reduc performanțele pompei.

→ Folosiți un filtru preliminar pentru pomparea lichidelor cu impurități.

Pomparea apei cu impurități, de ex. pietre, ace de brad ș.a., poate cauza defectarea pompei.

→ Nu pompați apă cu impurități.

2. MONTAJUL



PERICOL! Leziuni corporale!

Pericol de accidentare dacă produsul pornește nesupravegheat.

→ Deconectați produsul de la alimentarea cu energie electrică înainte de a-l monta.

Așezarea pompei:

Suprafața pe care este așezată trebuie să fie solidă pentru asigurarea unei funcționări stabile și sigure.

→ Amplasați pompa la o distanță de siguranță (min. 2 m) față de apă.

Pompa trebuie amplasată într-un loc cu o umiditate mică a aerului și o aerisire suficientă în jurul șlițurilor de aerisire. Distanța față de pereți trebuie să fie de minim 5 cm. Deasupra șlițurilor nu trebuie să fie aspirată murdărie (de ex. nisip sau pământ).

Piesele de racordare din plastic de pe partea de aspirație și de pe partea de reflux se vor strânge exclusiv manual.

Instalarea fixă a pompei [Fig. A1]:

O placă de fixare ⑩ de ex. placă de lemn (nu face parte din volumul livrat) împiedică alunecarea hidroforului cu rezervor.

→ Înșurubați hidroforul cu rezervor cu toate cele 4 picioare ⑪ pe placa de fixare (se recomandă șuruburiimbus).

Amplasați hidroforul cu rezervor astfel, încât sub șurubul de evacuare ⑨ să fie posibilă așezarea unui vas de captare de dimensiuni corespunzătoare pentru golirea pompei sau a instalației.

Pe cât posibil, instalați pompa deasupra suprafeței apei din care urmează să se pompeze. Dacă acest lucru nu este posibil, instalați între pompă și furtunul de aspirație un dispozitiv de închidere rezistent la subpresiune.

La instalarea fixă în interior pentru alimentarea cu apă a casei, pentru reducerea zgomotului și evitarea deteriorărilor pompei prin șocuri de presiune, hidroforul nu se va fixa rigid cu tuburi rigide, ci se va lega cu furtunuri flexibile (tuburi flexibile) la rețeaua de conducte.

În cazul instalării fixe, utilizați dispozitiv de închidere potrivit atât pe partea de aspirație, cât și pe partea de refulare. Important de ex. pentru lucrările de întreținere și curățire sau pentru scoaterile din funcțiune.

Racordarea furtunului pe partea de aspirație [Fig. A2]:

Nu folosiți orice conectori de furtun pentru conectarea la partea de aspirație!

→ Pe partea de aspirație folosiți un furtun rezistent la vid de ex. set de aspirație **GARDENA cod art. 1411** sau **furtun de aspirație pentru fântână de tip țevă GARDENA cod art. 1729**.

Trebuie folosit un furtun de aspirație cu dispozitiv de blocare la întoarcere pentru ca după oprirea pompei furtunul de aspirație să nu se golească de la sine.

1. Înșurubați ventilul de refulare ② în racordul de pe partea de aspirație ① cu garnitura inelară ⑩ în direcția pompei, până când opritorul ④ se află pe racordul de pe partea de aspirație ①.
2. Legați furtunul de aspirație rezistent la vid ③ la ventilul de refulare ② și înșurubați-l în mod etanș.
3. În cazul unei înălțimi de aspirație mai mari de 4 m, fixați suplimentar furtunul de aspirație ③ (de ex. prin legarea de un suport de lemn).
Eliberează pompa de greutatea furtunului.

Racordarea furtunului pe partea de refulare [Fig. A3]:

Ștuțul pompei ④ este prevăzut cu un filet interior de 33,3 mm (G 1").

**Indicație: În cazul legării rigide, conductele trebuie să fie ascenden-
dente, pentru ca pe partea de refulare apa să poată să curgă înapoi
în pompă.**

O utilizare optimă a puterii de transport poate fi atinsă prin racordarea furtunurilor de 19 mm (3/4") în legătură de ex. cu

– **Setul de racordare pompă GARDENA art. 1752,**

sau a furtunurilor de 25 mm (1") cu

– **piesă filetată de cuplare rapidă GARDENA cu filet exterior art. 7115/piesă de furtun de cuplare rapidă art. 7103.**

1. Înșurubați niplul conector pompă ⑤ în racordul de pe partea de refulare ④.
2. Legați furtunul de presiune ⑥ la niplul conector pompă ⑤.

Dacă folosiți alte racorduri, atunci folosiți banda de etanșare ⑦ pe filetul exterior al racordurilor.

În cazul racordării paralele a mai multor furtunuri/aparate vă recomandăm utilizarea unui

– **distribuitor cu 2 sau 4 căi GARDENA art. 8193/8194,**
ventil cu 2 căi GARDENA art. 940,

care se pot înșuruba direct în niplul conector pompă ⑤.

3. OPERAREA



PERICOL! Leziuni corporale!

Pericol de accidentare dacă produsul pornește nesupravegheat.

→ **Înainte de conectarea, reglarea sau transportarea produsului, deconectați produsul de la alimentarea cu energie electrică.**

Pomparea apei [Fig. O1/O2]:



ATENȚIE! Funcționarea uscată a pompei!

→ **Înainte de fiecare punere în funcțiune umpleți pompa până la preaplin (aproximativ între 2 și 3 l) de apă.**

1. Verificați presiunea din rezervorul de alimentare (vezi 4. ÎNTREȚINEREA).
2. Înșurubați cu mâna îmbinarea filetată ⑥ pe ștuțul de umplere ⑦.
3. Umpleți cu apa prin ștuțul de umplere ⑦ până la preaplin (aproximativ între 2 și 3 l).
4. Strângeți numai cu mâna îmbinarea filetată ⑥ de la ștuțul de umplere ⑦ (nu folosiți clește pentru strângere).
5. Deschideți robinetii de închidere eventual existente pe conducta de presiune (aparate de racordare, opritor apă, etc).
6. Goliți restul de apă din furtunul de presiune ⑥, pentru ca să poată ieși aerul în timpul aspirației.
7. Conectați pompa la alimentarea cu curent.
8. Țineți furtunul de presiune ⑥ la cca. 1 m vertical deasupra pompei, apăsați întrerupătorul de pornire/oprire ⑧ și așteptați până când pompa se amorsează.

→ **Dacă pompa nu pompează apă după aproximativ 5 minute, opriți pompa (prin apăsarea comutatorului de pornire/oprire ⑧) (vezi 6. REMEDIEREA DEFECȚIUNILOR).**

După atingerea presiunii maxime, pompa se oprește automat. Pompa pornește automat când se depășește presiunea minimă prin extragerea de apă.

Înălțimea maximă de aspirație automată indicată de 7 m poate fi atinsă numai dacă pompa a fost umplută până la scurgerea de preaplin prin intermediul ștuțului de umplere ⑦, iar furtunul de presiune ⑥ va fi ținut în timpul aspirării automate la o astfel de înălțime, încât apa să nu poată curge din pompă prin furtunul de presiune ⑥.

4. ÎNTREȚINEREA



PERICOL! Leziuni corporale!

Pericol de accidentare dacă produsul pornește nesupravegheat.

→ **Deconectați produsul de la alimentarea cu energie electrică înainte de a-l întreține.**

Spălarea pompei:

După pomparea apei cu conținut de clor, pompa trebuie spălată.

1. Pompați apă caldă (max. 35 °C) eventual prin adăugarea unui detergent delicat (de exemplu, detergent de vase), până când apa pompată este curată.
2. Eliminați reziduurile conform directivelor legii privind eliminarea deșeurilor.

Verificarea presiunii din rezervorul de alimentare [Fig. M1]:

Verificați în mod regulat presiunea din rezervorul de alimentare.

Presiunea din rezervor trebuie să fie de cca. 1,5 bari. Pentru completarea aerului este nevoie de o pompă de aer/dispozitiv de completare a anvelopelor cu afișare a presiunii (manometru).

1. Deșurubați capacul de protecție ⑩.
2. Deschideți toți robinetii de evacuare.
Partea de refulare devine depresiurată.
3. Conectați pompa de aer/pompa pentru anvelope la ventilul rezervorului ⑪ și umpleți cu aer până când manometrul pompei de aer/pompei pentru anvelopă indică aproximativ 1,5 bar.
4. Înșurubați la loc capacul de protecție ⑩.

5. DEPOZITAREA

Scoateră din funcțiune [Fig. S1]:

Pompa nu este rezistentă la îngheț!

Produsul trebuie depozitat într-un loc neaccesibil copiilor.

1. Deconectați pompa de la alimentarea cu energie electrică.
2. Dacă este necesar, închideți toate organele de închidere pe partea de aspirație.
3. Deschideți toți robinetii de evacuare.
Partea de refulare devine depresiurată.
4. Deschideți îmbinarea filetată ⑥ de la ștuțul de umplere ⑦ cât și șurubul de golire apă ⑨.
Pompa se golește.
5. Păstrați pompa într-un loc uscat, închis și ferit de îngheț.

Disponere ca deșeu:

(conform directivei 2012/19/UE)



Este interzisă dispunerea produsului ca gunoi menajer obișnuit. Acesta trebuie dispus ca deșeu conform prescripțiilor locale de protecția mediului.

IMPORTANT!

→ Dispuneți ca deșeu produsul prin sau de către punctele de colectare și reciclare locale.

6. REMEDIEREA DEFECȚIUNILOR



PERICOL! Leziuni corporale!

Pericol de accidentare dacă produsul pornește nesupravegheat.

→ **Deconectați produsul de la alimentarea cu energie electrică înainte de a remedia defecțiunile produsului.**

Eliberarea turbinei [Fig. T1]:

Dacă turbina se blochează datorită poluării, poate fi deblocată.

→ Rotiți axul turbinei ⑩ cu o șurubelniță.
Astfel turbina blocată se deblochează.

Curățarea filtrului [Fig. T2]:

Dacă pompa nu pornește sau se oprește brusc în timpul funcționării, acest lucru poate fi consecința unui filtru înfundat.

1. Desfaceți îmbinarea filetată ⑤.
2. Deșurubați filtrul ⑥.
3. Curățați filtrul ⑥ sub un jet de apă.
4. Montați filtrul ⑥ la loc parcurgând pașii de mai sus în ordine inversă.

Problemă	Cauză posibilă	Remediu
Pompa funcționează, însă nu se realizează amorsarea	Conductă de aspirație neetanșă, respectiv deteriorată.	→ Verificați dacă furtunul de aspirație este deteriorat și etanșat-l.
	Pompa nu a fost umplută cu apă.	→ Umpleți pompa (vezi 3. OPERAREA).
	Lichidul umplut scurge în timpul amorsării prin furtunul conectat în zona de livrare.	→ 1. Umpleți încă odată pompa (vezi 3. OPERAREA). 2. La repunerea în funcțiune a pompei țineți furtunul de presiune la cca. 1 m vertical deasupra pompei, până când pompa se amorsează.
	0 conexiune absolut etanșă și rezistență la presiuni negative se obține prin folosirea GARDENA Furtunilor de aspirație (vezi 8. ACCESORII).	
	Capacul filetat al carcasei de protecție nu este etanș.	→ Verificați garnitura de etanșare (înlocuiți-o în caz de nevoie) și strângeți ferm îmbinarea filetată (fără să folosiți un clește).
	Aerul nu poate fi eliberat datorită blocării zonei de evacuare sau a apei din furtunul de presiune.	→ Deschideți robinetii de închidere existente pe furtunul de presiune (de ex. stropitoare) respectiv goliiți furtunul de presiune.
	Nu s-a ținut cont de timpul de așteptare.	→ Opriti pompa și așteptați cel mult 5 minute.
	Filtrul sau supapa de sens a furtunului de aspirație blocate.	→ Curățați filtrul, respectiv elementul de blocare la întoarcere.
	Înălțime de aspirație prea mare.	→ Reduceți înălțimea de aspirație.
	În cazul altor dificultăți în ceea ce privește amorsarea, folosiți GARDENA Furtunuri de aspirație cu supapă de sens (vezi 8. ACCESORII), și umpleți pompa cu lichid prin carcasa de protecție înainte de utilizare.	
Pompa nu pornește sau se oprește brusc în timpul funcționării	Înterupătorul de protecție termică a oprit pompa din cauza supraîncălzirii.	→ Curățați filtrul. Respectați temperatura maximă a mediului (35 °C).
	Pompa fără curent.	→ Verificați siguranțele și conexiunile cu fișă electrice.
	Înterupătorul de protecție împotriva curentilor reziduali (RCD) a declanșat (curent rezidual).	→ Scoateți pompa din priză și adresați-vă GARDENA Service.
	Pompa nu este pornită.	→ Împingeți comutatorul de pornire/oprire în poziția pornit.
Pompa funcționează însă performanțele la ieșire scad	Capătul furtunului de aspirație nu este în apă.	→ Scufundați capătul furtunului de aspirație mai adânc în apă.
	Sorbul cu supapă de sens sau dispozitivul de blocare a refluxului astupate.	→ Curățați filtrul de aspirație, respectiv elementul de blocare la întoarcere.
	Scurgeri în partea de aspirație.	→ Remediați neetanșeitatea.
	Turbina blocată.	→ Desfaceți turbina.
Zgomote ce provin din zona hidraulică	În cazul unor debite mari (de ex. ieșire deschisă a furtunului, fără accesorii pentru udare), în domeniul hidraulic al pompei se pot produce zgomote. Acestea nu constituie riscuri și nu indică la deteriorarea pompei. Zgomotul poate fi înlăturat prin modificarea minimă a debitului (de ex. deschiderea/închiderea ușoară a unui accesoriu pentru udat).	

Problemă	Cauză posibilă	Remediu
Pompa pornește și se oprește prea des	Membrana rezervorului de alimentare este deteriorată.	→ Solicitați înlocuirea membranei rezervorului de alimentare de la service-ul GARDENA.
	Presiunea din rezervorul de alimentare este prea mică.	→ Umpleți rezervorul de alimentare cu aer.
	Neetanșeitate pe partea de refulare.	→ Remediați neetanșeitatea de pe partea de refulare.



NOTĂ: În caz de alte defecțiuni adresați-vă centrului de service GARDENA. Reparațiile vor fi efectuate în exclusivitate de centrele de service GARDENA și de dealeri autorizați de GARDENA.

7. DATE TEHNICE

Hidrofor cu rezervor	Unitate	Valoare (art. 9023)
Putere nominală	W	800
Tensiunea de rețea	V (AC)	230
Frecvența de rețea	Hz	50
Cantitatea max. transportată	l/h	3700
Presiunea max./ înălțimea max. de transport	bar / m	4,1 / 41
Înălțimea max. de aspirație este	m	7
Presiunea de lucru p(W) (Presiunea de pornire până la presiunea de oprire)	bar	1,5 – 2,8
Presiune internă admisă (pe partea de refulare)	bar	6
Cablu de conexiune	m	1,5 (H07RN-F)
Greutate	kg	13,1
Nivel de putere acustică L _{WA} ¹⁾ măsurat/ garantat Incertitudine k _{WA} ²⁾	dB(A)	78 / 82 / 3,58
Temperatură de mediu maximă	°C	35

Procedura de măsurare conform: ¹⁾ RL 2000/14/EU ²⁾ ISO 4871

8. ACCESORII

Furtunuri de aspirație GARDENA	Rezistent la îndoire și vid, disponibil la alegere la metru, art. 1720/1721 (19 mm (3/4")/25 mm (1")) fără armături de racordare sau cu lungime fixă, art. 1411/1418 complet cu armături de racordare.	
Conectori furtun aspirație GARDENA	Pentru racordare pe partea de aspirație.	art. 1723/1724
Set conectare pompă GARDENA	Pentru racordul pe partea cu presiunea.	art. 1750/1752
Filtru de aspirație cu supapă de sens GARDENA	Pentru furtunurile vândute la metru.	art. 1726/1727/1728
Filtru preliminar pompă GARDENA	Recomandat în special pentru lichide cu impurități de nisip.	art. 1730/1731
Furtunuri de aspirație pentru fântâni arteziene GARDENA	Pentru conectarea etanșă a pompei la fântâni arteziene sau conducte fixe. Lungimea de 0,5 m. Cu filet interior de 33,3 mm (G1) în ambele părți.	art. 1729
Unitate de aspirare flotantă GARDENA	Pentru aspirare curată sub suprafața apei.	art. 1417
Conector pentru pompă GARDENA	Pentru racordarea sistemului de fișare GARDENA pe partea de refulare.	art. 1745

9. SERVICE/GARANȚIE

Service:

Vă rugăm să contactați adresa de pe verso.

Declarație de garanție:

În cazul unei solicitări de acordare a garanției, nu vă sunt imputate costurile serviciilor furnizate.

GARDENA Manufacturing GmbH oferă pentru toate produsele originale GARDENA noi o garanție de 2 ani de la data primei cumpărării de la

comerçant, dacă produsul este folosit în exclusivitate în scopuri private. Această garanție de producător nu este valabilă pentru produsele achiziționate de pe o piață secundară. Această garanție se referă la toate deficiențele importante ale produsului, care provin în mod dovedit din defecte de material sau de fabricație. Această garanție este onorată prin punerea la dispoziție a unui produs de înlocuire complet funcțional sau prin repararea gratuită a produsului defect pe care ni l-ați trimis; ne rezervăm dreptul de a alege una dintre aceste opțiuni. Acest serviciu este supus următoarelor prevederi:

- Produsul a fost utilizat în scopul pentru care a fost fabricat conform recomandărilor din instrucțiunile de operare.
- Nu s-a încercat nici de cumpărător și nici de terțe persoane deschiderea sau repararea produsului.
- Pentru funcționare s-au folosit în exclusivitate piese de schimb și piese de uzură originale GARDENA.
- Prezentarea dovezii cumpărării.

Uzura normală a pieselor și componentelor (de exemplu a cuțitelor, pieselor de fixare a cuțitelor, turbinelor, surselor de iluminat, curelelor trapezoidale sau dințate, roțițelor, filtrelor de aer, bujiilor), schimbările ce vizează aspectul optic cât și piesele de uzură și de consum sunt excluse din garanție.

Garanția de producător se limitează la livrarea unui produs de înlocuire și la reparații conform condițiilor de mai sus. Garanția de producător nu constituie bază legală pentru formularea altor revendicări față de noi ca producător, cum ar fi de exemplu cele de despăgubire. Bineînțeles, această garanție de producător **nu** afectează în nici un fel revendicările de garanție legale și contractuale formulate față de comerciant/vânzător.

Garanția de producător intră sub incidența legii Republicii Federale a Germaniei.

În cazuri de garanție vă rugăm să ne trimiteți produsul defect împreună cu o copie a dovezii de cumpărare și o descriere a defecțiunii, cu acoperirea costurilor de transport la adresa service-ului GARDENA.


Piese de uzură:

Turbina și membrana sunt piese de uzură și în consecință sunt excluse de la garanție.

TR Konut suyu tertibatı PTU 3700/4

1. GÜVENLİK	82
2. MONTAJ	83
3. KULLANIM	83
4. BAKIM	84
5. DEPOLAMA	84
6. HATA GİDERME	84
7. TEKNİK ÖZELLİKLER	85
8. AKSESUAR	85
9. SERVİS/GARANTİ	85

Orijinal kullanma kılavuzunun çevirisi.

 8 yaş ve üzeri çocuklar ve fiziksel, duyuşsal veya zihinsel kabiliyetleri sınırlı olan veya yeterli deneyim ve bilgiye sahip olmayan kişiler bu ürünü, ancak gözetim altındayken veya cihazın güvenli bir şekilde kullanımı konusunda bilgilendirilmeleri ve sonuçta ortaya çıkabilecek tehlikelerin farkında olmaları durumunda kullanılabilirler. Çocukların ürün ile oynamasına izin vermeyin. Temizlik ve kullanıcı bakımı, gözetim yapılmaksızın çocuklar tarafından yürütülmemelidir. Bu ürünü 16 yaş üzeri yetişkinlerin kullanmasını öneriyoruz. Ürünü yorgun, hasta ya da alkol, uyuşturucu madde ya da ilaç etkisi altında olduğunuz zaman asla kullanmayın.

Amacına uygun kullanım:

GARDENA Konut suyu tertibatı, özel ev ve hobi bahçelerinde yer altı ve yağmur suyunun, şebeke suyunun ve klor içeren suların taşınması için öngörülmüştür.

Açık tüketicilerde (örn. su musluğu) kimi akış miktarlarında açma ve kapama sahası arasında basınç farklılıkları meydana gelebilir.

Taşıma sınırları:

GARDENA konut suyu tertibatı ile sadece su taşınabilir.

Pompanın basıncı arttırmak için kullanılması durumunda izin verilen maksimum 6 bar'lık (basma tarafındaki) iç basınç aşılmamalıdır. Artan çıkış basıncı ve pompa basıncı toplanarak artar.

- **Örnek:** Musluktaki basınç = azami 1,9 bar,
konut suyu tertibatının maks. basıncı = 4,1 bar,
Toplam basınç = 6,0 bar.

Ürün uzun süreli işletim için uygun değildir (sürekli devridaim işletimi).



TEHLİKE! Yaralanma!

→ Tuzlu su, kirlı su, tahriş edici, hafif yanıcı veya patlayıcı maddeler (örneğin benzin, gazyağı, nitro dilüsyonu), yağlar, kalorifer yakıtı ve gıda maddesi taşınmaz.

1. GÜVENLİK

ÖNEMLİ!

Kullanma kılavuzunu tamamen okuyup daha sonra başvurmak için muhafaza edin.

Ürün üzerindeki semboller:



Kullanma kılavuzunu okuyun.

Genel emniyet bilgileri

Elektrik güvenliği



TEHLİKE! Elektrik çarpması!

Elektrik akımı nedeniyle yaralanma tehlikesi.

→ Ürün, maksimum 30 mA'lık nominal devreye girme akımına sahip bir FI şalteri (RCD) üzerinden akım ile beslenmelidir.



TEHLİKE! Yaralanma tehlikesi!

Elektrik akımı nedeniyle yaralanma tehlikesi.

→ Bakım yapmadan ya da yapı parçalarını değiştirmeden önce ürünü şebekeden ayırın. Bu sırada prizi görebilmelisiniz.

Daha güvenli çalışma

Su sıcaklığı 35 °C üzerinde olamaz.

Suda insanlar bulunduğunda pompa kullanılmamalıdır.

Sızan yağlayıcı maddelerden dolayı sıvılar kirlenebilir.

Koruma şalteri

Termal koruma şalteri:

Pompa, aşırı yüklenme durumunda dahili termal motor koruması tarafından olarak kapatılır. Motor yeterince soğuduktan sonra pompa tekrar işleme hazırdir.

Ek emniyet bilgileri

Elektrik güvenliği



TEHLİKE! Kalp durma tehlikesi!

Bu ürün işletim sırasında elektromanyetik bir alan oluşturur. Bu alan bazı koşullar altında aktif ya da pasif tıbbi implantların işlev şekli üzerinde etki gösterebilir. Ağır ya da ölümcül yaralanmalara neden olabilecek durum tehlikelerini önlemek için tıbbi implant kullanan kişiler bu ürünü kullanmadan önce doktoruna ya da implant üreticisine başvurmalıdır.

Kablo

Uzatma kabloları kullanırken bunlar aşağıdaki tablodaki asgari kesitlere uygun olmalıdır:

Gerilim	Kablo uzunluğu	Kesit
230 – 240 V/50 Hz	20 metreye kadar	1,5 mm ²
230 – 240 V/50 Hz	20 – 50 m	2,5 mm ²



TEHLİKE! Elektrik çarpması!

Elektrik akımı nedeniyle yaralanma tehlikesi.

→ Ürünü devre dışı bırakmadan, bakımını yapmadan veya hataları gidermeden önce şebekeden ayırın.

Pompa sağlam ve sele karşı emniyetli bir şekilde kurulmuş ve düşmeye karşı korunmuş olmalıdır. Pompayı sevk maddesine güvenli bir mesafede (en az 2 m) kurun. Ek güvenlik olarak izinli bir kişi emniyet şalteri kullanılabilir.

→ Lütfen bir elektrik uzmanına danışın.

Bu cihazın şebeke bağlantı hattı hasar görürse, tehlikeleri önlemek için üretici veya müşteri hizmetleri veya benzer kalifikasyonlara sahip bir kişi tarafından değiştirilmelidir.

Fişi ve güç kablolarını sıcak, yağdan ve keskin köşelerden koruyunuz.

Pompayı kablodan taşımayınız ve fişi prizden çekmek için kabloyu kullanmayınız.

Basınçlı şalter açılmamalıdır. Basınçlı şalter arızalı olduğunda GARDENA servisine başvurun.

Pompayı yağmura maruz bırakmayınız ve pompayı ıslak veya nemli ortamda kullanmayınız.

Bağlantı hattının düzenli aralıklarla kontrol edilmesi gereklidir.

Kullanmadan önce, pompayı (özellikle şebeke kablosunun ve fişin) daima gözle kontrol ediniz.

Hasarlı pompalar kesinlikle kullanılmamalıdır. Hasar görülmesi durumunda lütfen pompanın GARDENA Servis Merkezimiz tarafından kontrol edilmesini sağlayınız.

Pompalarımız bir alternatör ile kullanıldığında, alternatör üreticisinin uyarı talimatları dikkate alınmalıdır.

Kişisel güvenlik



TEHLİKE! Boğulma tehlikesi!

Küçük parçalar kolayca yutulabilir. Polietilen torba nedeniyle küçük çocuklar için boğulma tehlikesi söz konusudur. Küçük çocukları montaj sırasında uzak tutun.



TEHLİKE! Sıcak su nedeniyle yaralanma tehlikesi!

Kapalı basma tarafına doğru uzun süreli işletimde (> 5 dak.) su pompası ısınabilir, böylece sıcak su nedeniyle yaralanmalar meydana gelebilir.

→ Pompayı kapalı basma tarafına doğru maks. 5 dakika çalıştırınız.

Emme tarafında su beslemesinin olmaması halinde pompadaki su ısınabilir, böylece dışarı sıcak su çıkması nedeniyle yaralanmalar meydana gelebilir.

→ Pompanın şebeke bağlantısını kesiniz, suyun soğumasını bekleyiniz ve yeniden devreye almadan önce emme tarafında su beslemesi olmasını sağlayınız.



TEHLİKE! Patlama sesi nedeniyle işitme organları hasarı!

→ Stok haznesi açılmamalıdır.

Pompanın su şebekesine bağlanması durumunda, içilmez suyun geri emilmesinin engellenmesi için ülkeye özgü sıhhi tesisat talimatlarına riayet edilmelidir.

→ Lütfen bir sıhhi tesisat uzmanına danışınız.

Pompanın kuru çalıştırılmaması için lütfen emme hortumu ucunun daima basılan madde içerisinde bulunmasına dikkat ediniz.

→ Her devreye alma öncesinde pompayı taşana kadar (yakl. 2 ila 3 l) basma sıvısıyla doldurunuz!

Kum ve basılan sıvı içerisindeki aşındırıcı maddeler daha çabuk aşınmaya ve gücün azalmasına neden olur.

→ Kumlu su için bir pompa filtresi kullanınız.

Kirli suyun basılması, örn. taşlar, çam iğneleri vb., pompanın zarar görmesine neden olabilir.

→ Kirli su basmayınız.

2. MONTAJ



TEHLİKE! Yaralanma!

Ürün istemeden çalışırsa yaralanma tehlikesi söz konusudur.

→ Ürünü, monte etmeden önce akım beslemesinden ayırın.

Pompanın kurulması:

Kurulum yerinin sağlam ve temiz olması ve pompaya güvenli bir duruş sağlanması gerekir.

→ Pompayı suya güvenli bir mesafede (en az 2 m) kurun.

Pompa, düşük hava neminin ve havalandırma ağzlarının bulunduğu sahada yeterli havalandırmanın olduğu bir yerde kurulmalıdır. Duvarlara olan mesafe en az 5 cm olmalıdır. Havalandırma ağzları üzerinden kir (örn. kum veya toprak) emilmemelidir.

Emme ve basınç tarafındaki plastik bağlantı parçaları sadece manuel olarak sıkılabilir.

Pompanın sıkı kurulumu [Şek. A1]:

Bir sabitleme plakası ⑫ örn. ahşap plaka (teslimata dahil değildir), konut suyu tertibatının kaymasını önler.

→ Konut Suyu Tertibatını 4 ayağıyla ⑪ birlikte sabitleme plakasına vidalayınız (allen civatalar tavsiye edilir).

Konut Suyu Tertibatını, pompanın veya tesisin boşaltılması için tahliye civatasının ⑬ altına yeterince büyük bir toplama kabı koyabilecek şekilde yerleştiriniz.

Pompayı basılacak su seviyesinden mümkün olduğunca yukarı yerleştiriniz. Bunun imkânsız olması durumunda pompa ile emme hortumu arasında, vakuma dayanıklı bir kapama organı takınız.

Ev suyu beslemesi amacıyla kapalı alanda sabit bir yere kurulursa gürültülerin azaltılması ve basınç vurmaları nedeniyle pompanın hasar görmesini önlemek için konut suyu tertibatı, sabit borular üzerinden çok sıkıca değil de esnek hortum hatları (örn. örgülü hortum) üzerinden boru ağına bağlanmalıdır.

Sabit kurulum sırasında gerek emme tarafında gerekse de basma tarafında uygun kapama organları kullanınız. Örn. bakım ve onarım çalışmaları ya da devre dışına alma işlemleri için önemli.

Hortumu emme tarafına bağlayın [Şek. A2]:

Emme tarafında su hortumu geçme sistemleri kullanmayınız!

→ Emme tarafında vakuma dayanıklı bir emme hortumu, **örneğin 1411 ürün numaralı GARDENA emme donanımı** veya **1729 ürün numaralı GARDENA delme su kuyusu emme hortumu** kullanın.

Pompayı kapattıktan sonra emme hortumunun kendiliğinden boşaltılması için geri akış stopuna sahip bir emme hortumu kullanılmalıdır.

1. Dayanak ① emme tarafındaki ① bağlantıya oturana kadar tek yönlü akış vanasını ② o-ring ③ ile pompa yönünde emme tarafındaki ① bağlantıya vidalayın.
2. Vakuma dayanıklı emme hortumunu ③ tek yönlü akış vanasına ② bağlayın ve hava sızdırmayacak şekilde vidalayın.
3. 4 m üzerindeki emme yüksekliklerinde: Emme hortumunu ③ ilave olarak tespit edin (örn. bir ahşap kazığa bağlayın).
Pompa emme hortumunun ağırlığından kurtarılır.

Hortumu basınç tarafına bağlayın [Şek. A3]:

Pompa bağlantısı bir ④ 33,3 mm'lik (G 1") iç dişli ile donatılmıştır.

Öneri: Sabit boru bağlantısında suyun pompanın basınç tarafında geri akabilmesi için bağlantı çıkışlı yerleştirilmelidir.

Pompanın optimize edilmiş besleme kapasitesinden, 19 mm'lik (3/4") hortumların, örneğin

– 1752 ürün numaralı GARDENA pompa bağlantı parçası

ile veya 25 mm'lik (1") hortumların

– 7115 ürün numaralı dış dişliye sahip GARDENA kolay bağlantı dişli parçası/7103 ürün numaralı hızlı bağlantı hortum parçası

ile bağlanması sayesinde faydalanılır.

1. Pompa bağlantı parçasını ④ basınç tarafı ④ bağlantısına vidalayın.
2. Basınç hortumunu ⑤ pompa bağlantı parçası ④ ile bağlayın.

Başka bağlantılar kullanıyorsanız, bağlantıların erkek vidasında sızdırmaz bant ⑥ kullanın.

Birden fazla hortumun/bağlantı cihazının paralel bağlantısında, doğrudan pompa bağlantı parçasının ④ üzerine vidalanabilen

– 8193/8194 ürün numaralı GARDENA 2'li veya 4'lü su dağıtıcısı, 940 ürün numaralı GARDENA ikiz musluk

kullanımını tavsiye ederiz.

3. KULLANIM



TEHLİKE! Yaralanma!

Ürün istemeden çalışırsa yaralanma tehlikesi söz konusudur.

→ Ürünü, bağlamadan, ayarlamadan veya taşımadan önce akım beslemesinden ayırın.

Su pompalamak [Şek. O1/O2]:



DİKKAT! Pompanın kuru çalışması!

→ Pompayı her devreye alımdan önce taşana kadar su (yakl. 2 ila 3 l) ile doldurun.

1. Stok haznesindeki basıncı kontrol edin (bkz. 4. BAKIM).
2. Dolu ağızdaki ⑦ vidaları ⑥ el ile çevirerek açın.
3. Suyu, taşana kadar (yakl. 2 ila 3 l) dolum ağız ⑦ üzerinden doldurun.
4. Dolum ağızdaki ⑦ vidaları ⑥ eliniz ile sıkın (pense kullanmayın) kapatın.
5. Basınç hattındaki olası mevcut kapatma valflerini açın (bağlantı cihazları, su durması, vs.).
6. Emme işlemi sırasında, havanın sızabilmesi için basınç hortumunda ⑤ kalan suyu boşaltın.
7. Pompayı akım beslemesine bağlayın.

8. Basınç hortumunu ⑤ en az 1 m dikey olarak pompanın üzerinde yukarıya doğru tutun, açma/kapama şalterine ⑧ basın ve pompa emene kadar bekleyin.

→ **Pompa yakl. 5 dakika sonra su taşımıyorsa, pompayı kapatın (açma/kapama şalterine ⑧ basın) (bkz. 6. HATA GİDERME).**

Maks. basınca ulaşıldıktan sonra pompa otomatik olarak kapanır. Su alınması sonucunda min. basıncına altına düşüldüğünde pompa otomatik olarak çalışır.

Pompa, dolum ağızı ⑦ üzerinden taşacak kadar doldurulduysa ve basınç hortumu ⑤, bu işlem sırasında ve kendiliğinden emme sırasında basınç hortumu ⑤ üzerinden pompadan su çıkmayacak şekilde yukarı doğru tutulduysa belirtilen 7 m'lik maksimum kendiliğinden emme seviyesine ulaşılır.

4. BAKIM



TEHLİKE! Yaralanma!

Ürün istemeden çalışırsa yaralanma tehlikesi söz konusudur.

→ Ürünü, bakımını yapmadan önce akım beslemesinden ayırın.

Pompayı durulayın:

Klorlu suyun pompalanmasından sonra pompa durulanmalıdır.

1. Pompalanan su berraklaşana kadar hafif bir temizlik maddesi ilavesiyle (örn. deterjan) ılık su (en fazla 35 °C) pompalayın.
2. Artıkları atık imha yasası yönetmelikleri uyarınca imha edin.

Stok haznesindeki basıncın kontrolü [Şek. M1]:

Stok haznesindeki basıncı düzenli aralıklarla kontrol edin.

Yedek hazne içindeki basınç yakl. 1,5 bar olmalıdır. Hava doldurmak için basınç göstergeli (manometre) bir hava pompasına/lastik pompasına ihtiyaç vardır.

1. Korumucu kapağı ⑬ sökün.
2. Tüm çıkarma yerlerini açın.
Basınç tarafında basınç kalmaz.
3. Hava pompasını/lastik şişiriciyi hazne vanasına ⑭ yerleştirin ve hava pompasındaki/lastik şişiricisindeki basınç göstergesi yakl. 1,5 bar gösterene kadar hava doldurun.
4. Korumucu kapağı ⑬ tekrar vidalayın.

5. DEPOLAMA

Devre dışına çıkarma [Şek. S1]:

Pompa, dona karşı dayanıklı değildir!

Ürün çocukların erişemeyeceği yerlerde muhafaza edilmelidir.

1. Pompayı akım beslemesinden ayırın.
2. Gerekirse emme tarafının tüm kapatma organlarını kapatın.
3. Tüm çıkarma yerlerini açın.
Basınç tarafında basınç kalmaz.
4. Dolum ağızındaki ⑦ vida bağlantısını ⑥ ve su tahliye tapasını ⑨ açın.
Pompa boşaltılır.
5. Pompayı kuru, kapalı ve donmaya karşı emniyetli bir yerde muhafaza edin.

Tasfiye:

(2012/19/AB sayılı yönetmelik uyarınca)



Ürün normal ev çöprü ile birlikte tasfiye edilmemelidir. Geçerli yerel çevre koruma talimatları uyarınca tasfiye edilmelidir.

ÖNEMLİ!

→ Ürünü geri dönüşüm toplama noktaları üzerinden atığa ayırın.

6. HATA GİDERME



TEHLİKE! Yaralanma!

Ürün istemeden çalışırsa yaralanma tehlikesi söz konusudur.

→ Ürünün hatalarını gidermeden önce ürünü akım beslemesinden ayırın.

Çarkın çözülmesi [Şek. T1]:

Kir nedeniyle sıkışmış bir türbin çarkı gevşetilebilir.

→ Hareket çarkının ⑩ milini bir tornavida ile çevirin.
Bu sayede sıkışmış türbin çarkı gevşetilir.

Filtrenin temizlenmesi [Şek. T2]:

Pompa çalışmadığında veya işletim esnasında birden durduğunda, bunun nedeni tıkalı bir filtre olabilir.

1. Vida bağlantısını ⑬ sökün.
2. Filtreyi ⑮ sökün.
3. Filtreyi ⑮ akan suyun altında temizleyin.
4. Filtreyi ⑮ tekrar tersi yönde monte edin.

Sorun	Muhtemel neden	Çözümü
Pompa çalışıyor, fakat emmiyor	Sızdıran veya hasarlı emme hortumu.	→ Emme hattını hasar bakımından kontrol edin ve bunu hava sızdırmayacak şekilde yalıtın.
	Pompa su ile doldurulmadı.	→ Pompayı doldurun (bkz. 3. KULLANIM).
	Doldurulan basma sıvısı kendiliğinden emme işlemi sırasında basma tarafına bağlanmış hortum üzerinden boşalıyor.	→ 1. Pompayı bir kez daha doldurun (bkz. 3. KULLANIM). 2. Pompanın tekrar devreye alınması sırasında basınç hortumunu, pompa emiş yapana kadar dik bir şekilde yaklaşık 1 m pompanın üzerinde yukarıya doğru tutun.
	Mutiak vakuma dayanıklı bir bağlantı GARDENA emme hortumları (bakınız 8. AKSESUAR) kullanılması sayesinde elde edilir.	
	Dolum ağızındaki vidalı bağlantı sızdırıyor.	→ Contayı kontrol edin (gerekirse değiştirin) ve vidaları sıkın (pense kullanmayın).
	Basma tarafı kapalı veya basma hortumunda artık su bulunduğu için hava çıkamıyor.	→ Basınç hattında bulunan kapatma valfini açın (örneğin iğne) veya basınç hortumunu boşaltın.
	Bekleme süresine uyulmadı.	→ Pompayı açın ve azami 5 dakika bekleyin.
	Emme hortumundaki emme filtresi veya geri akış stopu tıkanmış.	→ Filtreyi veya geri akış durdurucusunu temizleyin.
	Çok yüksek emiş yüksekliği.	→ Emiş yüksekliğini azaltın.
	Diğer emme problemlerinde geri akış stoplu GARDENA emme hortumlarını (bakınız 8. AKSESUAR) kullanınız ve devreye almadan önce dolum ağızı üzerinden basma sıvısı doldurunuz.	
Pompa çalışmıyor veya çalışma sırasında aniden duruyor	Termik koruma şalteri aşırı ısınma nedeniyle pompayı kapattı.	→ Filtreyi temizleyin. Azami sıvı sıcaklığına dikkat edin (35 °C).
	Pompada elektrik yok.	→ Sigortaları ve elektrikli soket bağlantılarını kontrol edin.
	RCD şalteri devreye girdi (hatalı akım).	→ Pompayı akım beslemesinden ayırın ve GARDENA servisine başvurun.
	Pompa açık değil.	→ Açma/kapatma şalterini açık konumuna getirin.
Pompa çalışıyor fakat randıman aniden düşüyor	Emme hortumunun ucunu suda değil.	→ Emme hortumunun ucunu suya daha derin daldırın.
	Emme filtresi veya geri akış stopu tıkalı.	→ Emme filtresini veya geri akış durdurucusunu temizleyin.
	Emme tarafında sızıntı var.	→ Sızıntıyı giderein.
	Türbin çarkı bloke.	→ Hareket çarkını çözün.
Hidrolik bölümünde ses oluşumu	Yoğun akışlarda (örn. açık hortum çıkışı, bağlantı cihazı olmadan) pompanın hidrolik bölümünde gürültülü sesler meydana gelebilir. Bunun bir zararı yoktur ve pompada bir hasara neden olmaz. Gürültü sesi akışın küçük bir miktar değiştirilmesi (örn. bağlantı cihazının hafif açılması/kapatılması) ile giderilebilir.	
Pompa çok sık çalışıyor ve duruyor	Stok haznesi membranı hasarlı.	→ Stok haznesi membranının değişim işlemini GARDENA servisine yaptırın.
	Stok haznesindeki basınç çok düşük.	→ Stok haznesine hava ilave edin.
	Basınç tarafında sızıntı.	→ Basınç tarafındaki sızıntıyı giderein.



BİLGİ: Farklı arıza durumlarında lütfen GARDENA servis merkezine başvurun. Onarım çalışmaları sadece GARDENA servis merkezleri veya GARDENA tarafından yetkilendirilen uzman bayiler tarafından gerçekleştirilebilir.

7. TEKNİK ÖZELLİKLER

Konut suyu tertibatı	Birim	Değer (Ürün 9023)
Nominal güç	W	800
Şebeke gerilimi	V (AC)	230
Şebeke frekansı	Hz	50
Maks. basma miktarı	l/h	3700
Maks. basınç / Maks. tahliye kafası	bar / m	4,1 / 41
Maks. kendiliğinden emme seviyesi	m	7
Çalışma basıncı p(W) (Açma ile kapama basıncı arası)	bar	1,5 – 2,8
İzin verilen iç basınç (basınç tarafı)	bar	6
Bağlantı kablosu	m	1,5 (H07RN-F)
Ağırlık	kg	13,1
Ses gücü seviyesi L _{WA} ¹⁾ ölçülen / garantili Güvensizlik k _{WA} ²⁾	dB(A)	78 / 82 / 3,58
Maks. madde sıcaklığı	°C	35

Uygulanan ölçüm yöntemi: ¹⁾ RL 2000/14/EU ²⁾ ISO 4871

8. AKSESUAR

GARDENA Emme hortumları	Bükülmeye ve vakuma dayanıklı, isteğe bağlı Ürün 1720/1721 (19 mm (3/4")/25 mm (1")) metrelik ürün olarak, bağlantı armatürleri olmadan veya sabit uzunluk olarak komple bağlantı armatürleri ile birlikte Ürün 1411/1418 teslim edilebilir.	
GARDENA Emme Hortumu Bağlantı Parçası	Emme tarafındaki bağlantı için.	Ürün 1723/1724
GARDENA Pompa Bağlantı Seti	Basma tarafındaki bağlantı için.	Ürün 1750/1752
GARDENA Geri akış stoplu emme filtresi	Metrelik ürün olan emme hortumuna takmak için.	Ürün 1726/1727/1728
GARDENA Pompa ön filtresi	Özellikle kumlu maddelerin basılması için tavsiye edilir.	Ürün 1730/1731
GARDENA Çakma kuyu emme hortumu	Pompanın çakma kuyuya veya sabit borulara vakuma dayanıklı şekilde bağlanması için. Uzunluk 0,5 m. İki tarafı 33,3 mm, (G 1) iç dış ile.	Ürün 1729
GARDENA Yüzen emme ünitesi	Su yüzeyinin altındaki kirsiz emme için.	Ürün 1417
GARDENA Pompa bağlantı parçası	GARDENA bağlantı sistemini basınç tarafına bağlamak için.	Ürün 1745

9. SERVİS/GARANTİ

Servis:

Lütfen arka sayfadaki adres ile iletişime geçin.

Garanti beyanı:

Garanti talebi durumunda, sunulan servisler karşılığında sizden ücret alınmaz.

GARDENA Manufacturing GmbH, tüm yeni orijinal GARDENA ürünleri için, özel kullanım koşulu ile bayiden yapılan ilk satın almadan itibaren 2 yıllık bir garanti sunuyor. İkincil piyasadan satın alınan ürünler için bu üretici garantisi geçerli değildir. Bu garanti, materyal ya da fabrikasyon hataları nedeniyle meydana geldiği kanıtlanan tüm ürün kusurlarına yöneliktir. Bu garanti, tamamen işlevsel bir ürün değişimi sağlayarak veya bize gönderilen hatalı ürünü ücretsiz olarak onararak yerine getirilir. Bu iki seçenek arasında seçim yapma hakkına sahibiz. Servis, aşağıdaki hükümlere tabidir:

- Ürün, çalıştırma talimatlarındaki öneriler uyarınca, hedeflenen amaç için kullanılmış olmalıdır.
- Ne alıcı ne de başka üçüncü bir şahıs, ürünü açmayı veya onarmayı denedi.

- İşletim için sadece orijinal GARDENA yedek ve aşınma parçaları kullanılır.
- Satın alma makbuzunun ibrazı.

Parça ve bileşenlerin (örneğin, bıçakların, bıçak sabitleme parçalarının, türbinlerin, aydınlatma maddelerinin, V kayışlarının ve dişli kayışlarının, hareket çarklarının, hava filtrelerinin, bujilerin) normal aşınması, görsel değişiklikler, aşınma ve kullanım parçaları, garanti kapsamına dahil değildir.

Bu üretici garantisi, yedek parça teslimatı ve belirtilen koşullar altında yapılan onarım ile sınırlıdır. Üretici olarak bize karşı sunulan, maddi tazminat gibi diğer talepler, üretici garantisine göre asılsızdır. Bu üretici garantisi, elbette bayiiye/satıcıya karşı yasal ve sözleşmede belirlenen garanti taleplerini **etkilememektedir**.

Üretici garantisi, Federal Almanya Cumhuriyeti yasalarına tabidir.

Garanti durumunda lütfen bize anızalı ürünü, satın alma makbuzunun bir nüshası ve bir hata açıklaması ile birlikte gönderi ücreti ödenmiş bir şekilde GARDENA servis adresine gönderin.

Aşınma parçaları:

Hareket çarkı ve membran, aşınma parçalarıdır ve böylece garanti kapsamında değildir.

BG Хидрофорна уредба с разширителен съд PTU 3700/4

1. ТЕХНИКА НА БЕЗОПАСНОСТ	86
2. МОНТАЖ	86
3. ОБСЛУЖВАНЕ	87
4. ТЕХНИЧЕСКО ОБСЛУЖВАНЕ	87
5. СЪХРАНЕНИЕ	87
6. ОТСТРАНЯВАНЕ НА ПОВРЕДИ	88
7. ТЕХНИЧЕСКИ ДАННИ	88
8. АКСЕСОАРИ	89
9. СЕРВИЗ/ГАРАНЦИЯ	89

Превод на оригиналната инструкция.



Този продукт може да се използва от деца на възраст от 8 години и по-големи и лица с намалени физически, сетивни или умствени способности или липса на опит и познания, когато те са под надзор или са били инструктирани относно безопасната употреба на продукта и разбират произтичащите от това рискове. Деца не трябва да играят с продукта. Почистване и потребителска техническа поддръжка не трябва да се извършва от деца без надзор. Препоръчваме използването на продукта да се извършва от лица над 16 годишна възраст. Никога не работете с продукта, когато сте уморени, болни или под въздействието на алкохол, наркотици или лекарства.

Употреба по предназначение:

Хидрофорната уредба с разширителен съд GARDENA е предназначена за изпомпване на подземна и дъждовна вода, водопроводна вода в частни и хоби градини.

При отворени консуматори (напр. водопроводен кран) при определени дебити може да се стигне до колебания в налягането между диапазона на включване и изключване.

Изпомпвани течности:

С хидрофорната уредба с разширителен съд GARDENA може да бъде изпомпвана само вода.

При употреба на помпата за усилване на налягането, не трябва да се превишава максимално допустимото вътрешно налягане от 6 bar (напорна страна). Изходното налягане за повишаване и помпено налягане се сумират.

- **Пример:** Макс. налягане при крана за вода = 1,9 bar, макс. налягане на хидрофорната уредба с разширителен съд = 4,1 bar, Общо налягане = 6,0 bar.

Продуктът не е подходящ за продължителна експлоатация (режим на непрекъсната циркулация).

TR

BG



ОПАСНОСТ! Контузии!

→ Не трябва да се изпомпват солена вода, мръсна вода, разяждащи, лесно запалими или експлозивни вещества (напр. бензин, керосин или нитроразтвор), масла, котелно гориво и хранителни продукти.

1. ТЕХНИКА НА БЕЗОПАСНОСТ

ВАЖНО!

Прочетете внимателно инструкцията за експлоатация и я запазете за бъдещи справки.

Символи върху продукта:



Прочетете инструкцията за експлоатация.

Общи указания по техника на безопасност

Безопасност на електрическите уреди



ОПАСНОСТ! Токов удар!

Опасност от нараняване от електрически ток.

→ Продуктът трябва да бъде захранен с електричество през автоматичен прекъсвач, действащ при повреда или изтичане на ток (RCD) с номинален ток на изключване от максимум 30 mA.



ОПАСНОСТ! Опасност от нараняване!

Опасност от нараняване от електрически ток.

→ Изключете продукта от електрическата мрежа, преди да извършите техническо обслужване или да замените детайли. Контактът трябва да бъде в зоната на зрителното Ви поле.

По-безопасна работа

Температурата на водата не трябва да превишава 35 °C.

Помпата не трябва да бъде използвана, когато във водата има хора.

Замърсяване на течността може да бъде причинено от изтичане на смазочни материали.

Защитен прекъсвач

Защитен термопрекъсвач:

В случай на претоварване, помпата се изключва посредством вградена термична защита на мотора. След достатъчно охлаждане на мотора, помпата отново е готова за работа.

Допълнителни указания по техника на безопасност

Безопасност на електрическите уреди



ОПАСНОСТ! Сърдечен арест!

Този продукт образува електромагнитно поле по време на работа. Това поле може при определени обстоятелства да окаже влияние върху начина на функциониране на активни или пасивни медицински импланти. За да се изключи рискът от ситуации, които биха могли да доведат до тежки или смъртоносни наранявания, лицата с медицински имплант трябва преди употреба на този продукт да се консултират със своя лекар и производителя на импланта.

Кабели

При използване на удължителни кабели, същите трябва да отговарят на минималните сечения в следващата таблица:

Напрежение	Дължина на кабела	Сечение
230 – 240 В/50 Гц	До 20 м	1,5 мм ²
230 – 240 В/50 Гц	20 – 50 м	2,5 мм ²



ОПАСНОСТ! Токов удар!

Опасност от нараняване от електрически ток.

→ Изключете продукта от електрическата мрежа, преди извеждане от експлоатация, техническо обслужване или отстраняване на повреди.

Помпата трябва да се монтира стабилно и устойчива на наводнения и да се обезопаси срещу падане. Разположете помпата на безопасно разстояние (мин. 2 м.) от изпомпваната течност. Като допълнителна защита може да се използва одобрен защитен прекъсвач.

→ Моля, консултирайте се с електротехник.

Ако захранващият кабел на този уред се повреди, за да се избегнат рискове, той трябва да бъде заменен от производител, негов сервизен представител или лице с подобна квалификация.

Пазете щепсела и захранващия кабел от топлина, масло и остри ръбове.

Не носете помпата за кабела и не използвайте кабела, когато изваждате щепсела от контакта.

Пресостата не трябва да бъде отварян. В случай на дефектен пресостат се свържете със сервиз на GARDENA.

Не оставяйте помпата на дъжд и не използвайте помпата в мокра или влажна среда.

Проверявайте редовно свързващия кабел.

Винаги преди употреба на помпата извършвайте визуална проверка (особено на кабела и щепсела).

Повредена помпа не трябва да бъде използвана. В случай на повреда помпата непременно трябва да бъде проверена от сервиз на GARDENA.

Когато използвате нашите помпи с генератор, трябва да се спазват предупредителните указания на производителя на генератора.

Лична безопасност



ОПАСНОСТ! Опасност от задушаване!

Дребните детайли могат лесно да бъдат поглънати. Полиетиленовата торба представлява опасност от задушаване за малките деца. Дръжте малките деца далеч по време на монтажа.



ОПАСНОСТ! Опасност от нараняване от гореща вода!

При продължителна работа (> 5 мин) със затворената напорна страна е възможно водата в помпата да се загрее и така да се стигне до нараняване с гореща вода.

→ Помпата да се оставя да работи със затворена напорна страна макс. 5 мин.

При липса на подаване на вода от страната на засмукване, водата в помпата може да се загрее и при излизането на водата да се стигне до нараняване с гореща вода.

→ Изключете помпата от захранването, оставете водата да се охлади и преди повторно пускане се уверете за подаването на вода от страната на засмукване.



ОПАСНОСТ! Увреждане на слуха от детонация!

→ Резервоарът не трябва да бъде отварян.

При свързване на помпата към системата за водоснабдяване трябва да се спазят санитарните разпоредбите на съответната държава, за да бъде предотвратено всмукването на непитейна вода.

→ Моля, консултирайте се със специалист по санитарна техника.

За предотвратяване работа на сухо на помпата, моля внимавайте, края на засмукващия маркуча винаги да се намира в изпомпваната течност.

→ Преди всяко въвеждане в експлоатация напълвайте помпата с изпомпвана течност до преливника (около 2 до 3 л.)!

Пясък и други абразивни вещества в изпомпваната течност водят до по-бързо износване и намаляване на мощността.

→ При вода съдържаща пясък използвайте предфилтър за помпи.

Подаването на замърсена вода, напр. камъни, елхови иглички и др., може да доведе до повреждане на помпата.

→ Не изпомпвайте замърсена вода.

2. МОНТАЖ



ОПАСНОСТ! Контузии!

Риск от нараняване ако продуктът се включи неволно.

→ Изключете продукта от електрозахранването, преди да сглобите продукта.

Разполагане на помпата:

Мястото на разполагане трябва да бъде стабилно и сухо и на помпата да се осигури безопасно положение.

→ Разположете помпата на безопасно разстояние (мин. 2 м.) от водата.

Помпата трябва да бъде разположена на място с ниска влажност и достатъчна вентилация в зоната на вентилационните отвори. Отстоянието от стени трябва да бъде минимум 5 см. През вентилационните отвори не трябва да бъде засмуквана мръсотия (напр. пясък или почва).

Пластмасовите приставки от страната на засмукване и напорната страна трябва да бъдат стягани само на ръка.

Инсталиране на помпата стационарно [фиг. A1]:

Планка за закрепване напр. дървена плоскост (не е включена в доставката) предотвратява преобръщането на хидрофорната уредба.

→ Завийте 4-те крака на хидрофорната уредба върху скрепителната планка (Препоръчва се използването на инбусни болтове).

Поставете така хидрофорната уредба, че да можете да поставите достатъчно голям съд за изпразване на помпата или съоръжението под изпускателната пробка ④.

По възможност инсталирайте помпата над нивото на водата, от която трябва да се изпомпва. Ако това не е възможно, инсталирайте между помпата и засмукващия маркуч издържач на налягане заградителен елемент.

При стационарна инсталация вътре в помещението за водоснабдяване на дома, хидрофорната уредба с разширителен съд не трябва да бъде свързана неподвижно с твърди тръби, а с гъвкави тръбопроводни маркучи (напр. армиран маркуч), за да се намалят шумовете и да се предотвратят повреди по помпата от високо налягане.

Използвайте при стационарна инсталация от страната на засмукване, както и от напорната страна подходящи заградителни елементи. Това е важно например за работи по обслужването и почистването или при спиране на работа временно.

Свързване на маркуча към страната на засмукване [фиг. A2]:

От страната на засмукване не използвайте втъквачи се системни елементи за маркучи!

→ Използвайте на страната на засмукване устойчив на вакуум засмукващ маркуч, напр. **GARDENA Засмукващ маркуч Арт. 1411** или **GARDENA Засмукващ маркуч за дренажни отвори Арт. 1729**.

Трябва да бъде използван засмукващ маркуч с възвратен клапан, за да може след изключване на помпата засмукващият маркуч да не се изпразва самостоятелно.

1. Завинтете възвратния клапан ② във връзката на страната на засмукване ① с О-пръстена ⑩ по посока на помпата, докато ограничителят ③ прилегне на връзката на страната на засмукване ①.
2. Свържете устойчивия на вакуум засмукващ маркуч ③ с възвратния клапан ② и го завинтете херметически.
3. При височини на изпомпване над 4 м.: Укрепете засмукващия маркуч ③ допълнително (напр. вържете към дървен клин). Помпата се освобождава от тежестта на засмукващия маркуч.

Свързване на маркуча към напорната страна [фиг. A3]:

Помпената връзка ④ е снабдена с 33,3 мм (G 1") вътрешна резба.

Съвет: При твърд тръбопровод, същият трябва да бъде положен възходящо, за да може водата от напорната страна да се върне в помпата.

Оптимално използване на мощността на изпомпване на помпата се постига чрез свързване на 19 мм (3/4")-маркучи заедно с напр.

– **GARDENA Комплект за свързване към помпа Арт. 1752**, или на 25 мм (1")-маркучи с

– **GARDENA Съединение с резба за бързо свързване с външна резба Арт. 7115/Съединение за маркучи за бързо свързване Арт. 7103**.

1. Завинтете фитинга за помпи ⑥ във връзката на напорната страна ④.
2. Свържете напорния маркуч ⑤ с фитинга за помпи ⑥.

Ако използвате други връзки, в този случай използвайте уплътнителна лента ⑦ върху външната резба на връзките.

При паралелно свързване на повече от един маркуч/уред за включване препоръчваме използването на

– **GARDENA Приставка с 2 или 4 разклонения Арт. 8193/8194**, **GARDENA Приставка с 2 разклонения Арт. 940**,

които се завинтват директно върху фитинга за помпи ⑥.

3. ОБСЛУЖВАНЕ



ОПАСНОСТ! Контузии!

Риск от нараняване ако продуктът се включи неволно.

→ Изключете продукта от електрозахранването, преди да свържете, настройвате или пренасяте продукта.

Изпомпване на вода [фиг. O1/O2]:



ВНИМАНИЕ! Работа на сухо на помпата!

→ Напълнете помпата преди всяка експлоатация до преливника (около 2 до 3 л.) с вода.

1. Проверете налягането в резервоара (виж 4. ТЕХНИЧЕСКО ОБСЛУЖВАНЕ).

2. Завъртете винтовия фитинг ⑥ на тръбната наставка за пълнене ⑦ на ръка.

3. Напълнете вода през тръбната наставка за пълнене ⑦ до преливника (около 2 до 3 л.).

4. Затворете винтовия фитинг ⑥ на тръбната наставка за пълнене ⑦ на ръка (не използвайте клещи).

5. Отворете евентуално наличните спирателни клапани в напорния тръбопровод (уреди за включване, конектор с автоматичен стоп, и др.).

6. Изпразнете останалата вода в напорния маркуч ⑤, за да може да излезе въздух по време на процеса на засмукване.

7. Свържете помпата с електрозахранването.

8. Дръжте напорния маркуч ⑤ мин. 1 метър вертикално над помпата нагоре, натиснете прекъсвача за вкл./изкл. ⑧ и изчакайте докато помпата засмуче.

→ **Ако след около 5 минути помпата не изпомпва вода, изключете помпата (натиснете прекъсвача за вкл./изкл. ⑧) (виж 6. ОТСТРАНЯВАНЕ НА ПОВРЕДИ).**

След достигане на макс. налягане помпата изключва автоматично. При преминаване долната граница на мин. налягане чрез водоотвеждане помпата се включва автоматично.

Посочената максимална самозасмукваща дълбочина от 7 метра се постига само когато помпата е напълнена до преливника през отвора за пълнене ⑦, и по време на самостоятелното засмукване напорният маркуч ⑤ се държи нагоре така, че от помпата през напорния маркуч ⑤ да не може да изтече вода.

4. ТЕХНИЧЕСКО ОБСЛУЖВАНЕ



ОПАСНОСТ! Контузии!

Риск от нараняване ако продуктът се включи неволно.

→ Изключете продукта от електрозахранването, преди да извършите техническо обслужване на продукта.

Промиване на помпата:

След изпомпване на хлорирана вода, помпата трябва да бъде промита.

1. Помпайте хладка вода (макс. 35 °C) евент. като добавите мек почистващ препарат (напр. препарат за измиване на съдове), докато изпомпваната вода стане бистра.
2. Изхвърлете остатъците съгласно указанията на Закона за отстраняване на отпадъците.

Проверка на налягането в резервоара [фиг. M1]:

Проверявайте редовно налягането в резервоара.

Налягането в запасния резервоар трябва да бъде ок. 1,5 bar. За допълване на въздух се използва помпа за въздух/помпене на гуми с индикатор за налягане (манометър).

1. Развийте защитната капачка ⑩.
2. Отворете всички точки за вземане на вода. *Напорната страна остава без налягане.*
3. Поставете въздушната помпа/приставката за помпене на гуми върху клапана на резервоара ⑭ и помпете с въздух дотогава, докато манометъра на въздушната помпа/приставката за помпене на гуми покаже приблизително 1,5b ar.
4. Завинтете защитната капачка ⑩ отново.

5. СЪХРАНЕНИЕ

Сваляне от експлоатация [фиг. S1]:

The pump is not frost-proof!

Продуктът трябва да бъде съхраняван на недостъпно за деца място.

1. Изключете помпата от електрозахранването.
2. Затворете при нужда всички спирателни устройства от страната на засмукване.
3. Отворете всички точки за вземане на вода. *Напорната страна остава без налягане.*

- Отворете винтовия фитинг ⑥ на тръбната наставка за пълнене ⑦ и пробката за източване на водата ⑧. Помпата се изпразва.
- Съхранявайте помпата на сухо, затворено и защитено от замръзване място.

Изхвърляне:

(съгласно Директива 2012/19/ЕС)



Продуктът не трябва да бъде изхвърлян заедно с обикновените битови отпадъци. Той трябва да бъде изхвърлен съгласно действащите местни разпоредби за опазване на околната среда.

ВАЖНО!

→ Изхвърлете продукта на или чрез Вашия местен събирателен пункт за рециклиране.

6. ОТСТРАНЯВАНЕ НА ПОВРЕДИ



ОПАСНОСТ! Контузии!

Риск от нараняване ако продуктът се включи неволно.

→ Изключете продукта от електрозахранването, преди да отстраните повреди по продукта.

Освобождение на работното колело [фиг. T1]:

Затегнато от замърсяване работно колело на помпата може да бъде освободено.

→ Завъртете вала на работното колело ⑩ с отвертка. По този начин се освобождава затегнатото работно колело на помпата.

Почистване на филтъра [фиг. T2]:

Ако помпата не се стартира или спира внезапно по време на работа, това може да се дължи на запушен филтър.

- Развийте винтовото съединение ⑮.
- Развийте филтъра ⑯.
- Почистете филтъра ⑯ под течаща вода.
- Монтирайте филтъра ⑯ отново в обратна последователност.

Проблем	Възможна причина	Отстраняване
Помпата работи, но не засмуква	Нехерметичен или повреден засмукващ тръбопровод.	→ Проверете засмукващия тръбопровод за повреди и го уплътнете херметически.
	Помпата не се напълва с вода.	→ Напълнете помпата (виж 3. ОБСЛУЖВАНЕ).
	Напълнената изпомпвана течност изтича при процеса на самозасмукване през маркуча свързан към напорната страна.	→ 1. Напълнете помпата още веднъж (виж 3. ОБСЛУЖВАНЕ). 2. Дръжте при повторно започване на работа с помпата напорния маркуч около 1 метър вертикално нагоре над помпата, докато помпата засмуче.
	Абсолютно вакуумно плътно свързване се постига чрез използването на GARDENA засмукващи маркучи (виж 8. АКЦЕСОАРИ).	
	Винтовото съединение на тръбната наставка за пълнене не е херметично.	→ Проверете уплътнението (при нужда заменете) и затегнете винтовото съединение (не използвайте клещи).
	Въздухът не може да излезе, защото напорната страна е затворена или в напорния маркуч има остатъчна вода.	→ Отворете намиращите се в напорния тръбопровод спирателни клапани (напр. пръскачка) или изпразнете напорния маркуч.
	Не се спазва времето за изчакване.	→ Включете помпата и изчаквайте до 5 минути.
	Засмукващият филтър или защитата срещу връщане в засмукващия маркуч са запушени.	→ Почистете филтъра или възвратния клапан.
	Твърде висока дълбочина на засмукване.	→ Намалете височината на засмукване.

Проблем	Възможна причина	Отстраняване
Помпата работи, но не засмуква	При други проблеми при засмукването използвайте GARDENA засмукващи маркучи с предпазител за обратно засмукване (виж. 8. АКЦЕСОАРИ) и преди въвеждане в експлоатация напълнете с изпомпвана течност през тръбната наставка за пълнене.	
Помпата не тръгва или спира внезапно по време на работа	Защитният термпрекъсвач е изключил помпата поради претоварване.	→ Почистете филтъра. Внимавайте за максималната температура на течността (35 °C).
	Помпата няма ток.	→ Проверете предпазителите и електрическите конектори.
	Защитният прекъсвач е сработил (утечен ток).	→ Изключете помпата от електрическата мрежа и се обърнете към сервис на GARDENA.
	Помпата не е включена.	→ Натиснете бутона за Вкл./Изкл.
Помпата работи, но дебита внезапно пада	Краят на засмукващия маркуч не е във водата.	→ Натопете края на засмукващия маркуч по-дълбоко във водата.
	Замърсен смукателен филтър или възвратен клапан.	→ Почистете филтъра или възвратния клапан.
	Нехерметичност от страната на засмукване.	→ Отстранете теча.
	Работното колело на помпата блокира.	→ Развийте работното колело.
Поява на шум в хидравликата	При високи дебита (напр. отворен изход на маркуч, без аксесоар) в зоната на хидравликата на помпата може да се стигне до появата на шум. Същият не е опасен и не води до повреда на помпата. Шумът може да бъде отстранен чрез незначителна промяна на дебита (напр. леко отваряне/затваряне на приставка).	
Помпата твърде често се включва и изключва	Мембраната на резервоара е повредена.	→ Обърнете се към сервис на GARDENA за смяна на мембраната на резервоара.
	Налягането в резервоара е твърде ниско.	→ Допълнете въздух в резервоара.
	Теч на напорната страна.	→ Отстранете теча в напорната страна.



УКАЗАНИЕ: При други повреди се обръщайте към Вашия сервисен център на GARDENA. Ремонтите трябва да бъдат изпълнявани само от сервисния център на GARDENA, както и от специализираните търговци, които са оторизирани от GARDENA.

7. ТЕХНИЧЕСКИ ДАННИ

Хидрофорна уредба с разширителен съд	Мярка	Стойност (Арт. 9023)
Номинална мощност	W	800
Напрежение на мрежата	V (AC)	230
Честота на мрежата	Hz	50
Макс. дебит	l/h	3700
Макс. налягане/ макс. напорна височина	bar / m	4,1 / 41
Макс. самозасмукваща дълбочина	m	7
Работно налягане p(W) (налягане на включване до налягане на изключване)	bar	1,5 – 2,8
Допустимо вътрешно налягане (напорна страна)	bar	6
Захранващ кабел	m	1,5 (H07RN-F)
Тегло	kg	13,1
Ниво на звуковата мощност L _{WA} ¹⁾ измерено/ гарантирано	dB(A)	78 / 82
Погрешност k _{WA} ²⁾		3,58
Макс. температура на водата	°C	35

Метод на измерване съгласно: ¹⁾ RL 2000/14/EU ²⁾ ISO 4871

8. АКЕСОАРИ

GARDENA Засмукващи маркучи	Устойчив на пречупване и вакуумно устойчив, продава се на метър Арт. 1720/1721 (19 мм (3/4")/25 мм (1")) без арматури или на фиксирана дължина Арт. 1411/1418 комплект с фитинги.	
GARDENA Фитинги към засмукващия маркуч	За свързване откъм смукателната страна.	Арт. 1723/1724
GARDENA Комплект за свързване към помпа	За свързване откъм напорната страна.	Арт. 1750/1752
GARDENA Смукател с възвратен клапан	За оборудване на засмукващ маркуч-доставян като дължина.	Арт. 1726/1727/1728
GARDENA Филтър за помпи	Препоръчва се особено при изпомпване на пясъчлива вода.	Арт. 1730/1731
GARDENA Засмукващ маркуч за дренажни отвори	За устойчиво вакуумизирано свързване на помпата към дренажни отвори или тръбни системи. Дължина 0,5 м. От двете страни с 33,3 мм, (G 1)-вътрешна резба.	Арт. 1729
GARDENA Плаващ смукател	За засмукване без замърсяване под водната повърхност.	Арт. 1417
GARDENA Фитинг за помпа	За свързване на бърза връзка GARDENA на напорната страна.	Арт. 1745

9. СЕРВИЗ/ГАРАНЦИЯ

Сервиз:

Моля, свържете се чрез адреса на обратната страна.

Гаранционна карта:

В случай на гаранционен иск Вие не дължите заплащане за оказаните услуги.

GARDENA Manufacturing GmbH предоставя за всички оригинални нови продукти GARDENA 2 години гаранция от датата на закупуване при търговеца, ако продуктите са били използвани само за лични нужди. Гаранцията на производителя не важи за продукти, придобити на вторичен пазар. Тази гаранция се отнася за всички сериозни дефекти на продукта, които са следствие от дефект в материала или производствен дефект. Тази гаранция се изпълнява чрез предоставяне на напълно функционален продукт за подмяна или чрез ремонт на повредения продукт, изпратен до нас безплатно; ние си запазваме правото да избираме между тези възможности. Тази услуга подлежи на следните разпоредби:

- Продуктът е използван по предназначение съгласно препоръките в инструкциите за работа.
- Не са правени опити за отваряне или ремонт на продукта от купувача или от трето лице.
- За експлоатацията са използвани само оригинални резервни и бързоизносващи се детайли на GARDENA.
- Представяне на касовия бон.

Нормалното износване на части и компоненти (например по ножове, детайлите за закрепване на ножове, турбини, осветителни тела, клиновидни и зъбчати ремъци, работни колела, въздушни филтри, запалителни свещи), визуалните промени, както и износващи се части и компоненти, са изключени от гаранцията.

Тази гаранция на производителя се ограничава до доставката за замяна и ремонта съгласно горните условия. Други претенции срещу нас като производител, като например обезщетение за щети, не се основават на гаранцията на производителя. Тази гаранция на производителя разбира се **не** покрива действащите законови и договорни гаранционни претенции спрямо дилъра/търговеца.

Гаранцията на производителя подлежи на законодателството на Федерална република Германия.

В случай на гаранция, моля, изпратете дефектния продукт заедно с копие на касовия бон за закупуване и описание на повредата, с платени пощенски такси до посочения адрес на сервиз на GARDENA.

Бързоизносващи се части:

Работното колело и мембраната са бързоизносващи се детайли и затова са изключени от гаранцията.

SQ Impianti i ujit për shtëpi PTU 3700/4

1. SIGURIA	89
2. MONTIMI	90
3. PËRDORIMI	91
4. MIRËMBAJTJA	91
5. MAGAZINIMI	91
6. NDREQJA E GABIMEVE	91
7. TË DHËNAT TEKNIKE	92
8. AKSESORË	92
9. SERVISI/GARANCIA	92

Përkthimi i mënyrës së përdorimit nga origjinali.



Ky produkt mund të përdoret nga fëmijët mbi 8 vjeç si dhe nga persona me aftësi të kufizuara fizike, sensorike dhe mentale ose me mungesë përvoja dhe dijes, nëse ato do të jenë nën monitorim ose nëse janë instruktuar në lidhje me përdorimin e sigurt të produktit dhe kuptojnë rreziqet që rezultojnë nga kjo gjë. Fëmijët nuk lejohen të luajnë me produktin. Pastrimi dhe mirëmbajtja nga ana përdoruesit nuk lejohet të kryhet nga fëmijë nëse nuk janë nën monitorim. Në këshillojmë përdorimin e produktit vetëm nga të rinjtë duke filluar nga 16 vjeç. Mos e përdorni pajisjen asnjëherë kur jeni jeni të lodhur ose të sëmurë nën efektin ose nën efektin e substancave narkotike, alkoolit apo medikamenteve.

Përdorimi i parashikuar:

Impianti i ujit për shtëpi GARDENA është projektuar për pompimin e ujërave nëntokësore dhe të shiut, të ujërave të rrjetit të ujësjellësit dhe ujërave që përmbajnë klor në kopshtet e shtëpisë dhe hobi.

Tek konsumatorët publik (p.sh. rubinet) në sasi të caktuara rrjedhje mund të kemi luhajtje të presionit të cilat shkaktojnë kalimin në sektorët e ndezjes dhe filqes.

Lëngjet për t'u pompaur:

Me GARDENA impianti i ujit për shtëpi duhet të pompohet vetëm ujë.

Gjatë përdorimit të pompës për shtimin e presionit, nuk duhet kaluar presioni maksimal i brendshëm i lejuar prej 6 bar (në krah të shkarkimit). Presioni i shkarkimit mbledhet me presionin e pompës.

- **Shembull:** Presioni në rubinet = 1,9 bar, presioni maksimal i impiantit të ujit të shtëpisë = 4,1 bar, presioni total = 6,0 bar.

Produkti nuk është i përshtatshëm për një përdorim për një kohë të gjatë (riqarkullim i vazhdueshëm).



RREZIK! Plagosje!

→ Nuk duhet të pompohen ujë me kripë, ujë i ndotur, lëngje gërryes, lehtësisht të djegshme, agresive ose lëngje shpërthyes (p.sh. benzina, nafta ose holluesi nitrogjeni), vajra, vaj ngrohjeje dhe ujë për konsum ushqimor.

1. SIGURIA

ME RËNDËSI!

Lexoni me kujdes manualin e përdorimit dhe ruajeni atë që ta lexoni më vonë.

Simbolet mbi produkt:



Lexoni manualin e përdorimit.

Këshilla të përgjithshme sigurie

Siguria elektrike



RREZIK! Goditja elektrike!

Rrezik plagosjeje nga rryma elektrike.

→ Produkti duhet të furnizohet me rrymë elektrike nëpërmjet një ndërprerësi diferencial (RCD) me një rrymë nominative aktivizimi prej maksimumi 30 mA.

**RREZIK! Rrezik plagosjeje!****Rrezik plagosjeje nga rryma elektrike.**

→ Shkëputeni produktin nga rrjeti para se të mirëmbani ose ndërtoni pjesë. Për ta bërë këtë, priza duhet të gjendet në zonën tuaj pamore.

Përdorimi i sigurt

Temperatura e ujit nuk duhet të tejkalojë 35 °C.

Pompa nuk lejohet të përdoret kur në ujë ka njerëz.

Ndotja e lëngut mund të shkaktohet nga rrjedhja e lubrifikantëve.

Ndarësit e qarkut**Ndarësi termik i qarkut:**

Në rast mbingarkese, pompë fiket nga ndarësit termik të integruar të qarkut. Pas ftohjes së mjaftueshme të motorit, pompa është gatë përsëri për përdorim.

Këshilla sigurie shtesë**Siguria elektrike****RREZIK! Pushim zemre!**

Gjatë punës, ky produkt gjeneron një fushë elektromagnetike. Në kushte të caktuara, kjo fushë mund të ndikojë mbi mënyrën e funksionimit të implantateve mjekësore aktive ose pasive. Për të përjashtuar rrezikun e situatave që mund të shkaktojnë plagosje të rënda ose vdekjeprurëse, personat me një implantat mjekësor duhet që para përdorimit të këtij produkti të konsultohen me mjekun e tyre dhe prodhuesin e implantatit.

Kabllo

Në rastin e përdorimit të kabllove zgjatues duhet që këto të fundit të përputhen me seksionet minimalë në tabelën e mëposhtme:

Tensioni	Gjatësia e kabullit	Seksioni
230 – 240 V/50 Hz	deri 20 m	1,5 mm ²
230 – 240 V/50 Hz	20 – 50 m	2,5 mm ²

**RREZIK! Goditja elektrike!****Rrezik plagosjeje nga rryma elektrike.**

→ Shkëputeni produktin nga rrjeti para se ta nxirrni jashtë operimi, ta mirëmbani ose të diagnostikoni gabimet.

Pompa duhet të vendoset e sigurt në qëndrim dhe ndaj përmblyes dhe të mbrohet kundër rrëzimit. Vendosni pompën në distancë sigurie (min. 2 m) nga lëngu i pompimit. Si siguri shtesë mund të përdoret një çelës i lejuar mbrojtës i personave.

→ Jeni të lutur të pyesni një elektrikist.

Në qoftë se linja e lidhjes në rrjet të kësaj pajisjeje dëmtohet, atëherë ajo duhet zëvendësuar nga prodhuesi ose nga shërbimi për klientët apo nga një person përkatësisht i kualifikuar, në mënyrë që të mënjanohej rreziqet.

Mbron spinën dhe kabllon elektrike nga nxehtësia, vaji dhe nga cepat e mprehtë. Mos e ngrini pompën duke e ngritur nga kabloja dhe mos e tërhiqni spinën nga priza me anë të kabllos.

Çelësi i presionit nuk lejohet të çmontohet. Në rast se çelësi i presionit është defekt, kontaktoni shërbimin GARDENA.

Mos e vendosni pompën jashtë në shi dhe mos e përdorni pompën në ambient të lagësht.

Duhet të kontrolloni rregullisht kabllon e lidhjes.

Përpara përdorimit kontrolloni gjithmonë me sy pompën (veçanërisht kabllon e rrjetit dhe spinën).

Një pompë e dëmtuar nuk duhet përdorur. Në rast dëmtimi, pompën kontrolloni oheni patjetër pranë servisit GARDENA.

Kur përdorni pompat tona me një gjenerator, duhet të respektohen paralajmërimet e prodhuesit të gjeneratorit.

Siguria personale**RREZIK! Rreziku i mbytjes!**

Pjesët e vogla mund të gëlltiten me lehtësi. Për shkak të qeseve plastike ekziston rreziku i mbytjes për fëmijë të vegjël. Mbajini larg fëmijët e vegjël gjatë montimit.

**RREZIK! Rrezik plagosjeje nga uji i nxehtë!**

Gjatë përdorimit për një periudhë kohe të gjatë (> 5 min.) me presion të bllokuar, uji në pompë mund të nxehet dhe në këtë mënyrë mund të shkaktojë lëndime nga uji i të nxehtë.

→ Pompën lëreni të punojë maks. 5 minuta me presion të bllokuar.

Gjatë mungesës së ujit thithës, uji që ndodhet në pompë mund të nxehet dhe gjatë derdhjes së tij mund të shkaktohen lëndime nga uji i nxehtë.

→ Pompën hiqeni nga priza e lidhur me siguresën e shtëpisë, ujin lëreni të ftohet dhe përpara se të përdoret përsëri, siguroni që uji të hyjë nga krahu thithës.

**RREZIK! Dëmtim dëgjimi nga zhurma!**

→ Rezervuari rezervë nuk duhet të hapet.

Gjatë vendosjes së pompës në përdorim, duhen mbajtur parasysht rregulloret e veçanta sanitare të vendeve të ndryshme, me qëllim që të pengohet rikthimi i ujërave jo të pijshëm në sistemin rrjedhës të ujit.

→ Jeni të lutur të pyesni specialistin sanitar.

Për të parandaluar funksionimit e pompës pa ujë, duhet pasur kujdes, që fundi i tubit thithës të vendoset në mes të vendit të tërheqës.

→ Mbusheni pompën me lëngje përpara përdorimit deri në nxjerrjen e parë të lëngjeve (rreth 2 deri 3 l!).

Rëra dhe materialet e tjera të ashpra në lëngjet e qarkulluese, çojnë në bllokim të shpejtë dhe në rënie të rendimentit.

→ Për ujë me përmbajtje rëre, përdorni një parafiltër pompe.

Qarkullimi i ujit të ndotur p.sh. me gurë, me hala pishe etj, mund të çojë në dëmtimin e pompës.

→ Mos lejoni të qarkullojë ujë i ndotur.

2. MONTIMI**RREZIK! Plagosje!****Rrezik plagosje nëse produkti startohet pa vëmendje.**

→ Shkëputni produktin nga furnizimi me energji para montimit të produktit.

Vendosja e pompës:

Vendi i pompës duhet të jetë i qëndrueshëm dhe i thatë dhe t'i sigurojë pompës një qëndrueshmëri të sigurt.

→ Pompa duhet të vendoset në distancë të sigurie (min. 2 m) nga uji.

Pompa duhet të vendoset në një ambient me pak lagështi dhe me ajrosje të mjaftueshme në zonën e ventilimit. Hapësira nga muret duhet të jetë e pakta 5 cm. Nuk duhet lejuar të thithen me anë të hapësirës së ventilimit mbeturina (p. sh. rërë ose dhe).

Rakordet plastike të zorrës së lidhjes në anën e thithjes dhe të presionit duhet të tërhiqen vetëm me dorë.

Instaloni pompën në mënyrë të fiksuar [Fig A1]:

Një pllakë për fiksion ⑫ për shëmbull një pllakë e drunjtë (nuk është pjesë e furnizimit) pengon rëshqitjen e impiantit të ujit të shtëpisë.

→ Vidhosni impiantin e ujit të shtëpisë me të 4 këmbët ⑩ mbi pllakën e fiksimit ⑫ (këshillohen omni-bulona).

Vendoseni impiantin e ujit për shtëpinë në atë mënyrë, që të mund të vendosni poshtë bulonit të shkarkimit ⑨ një rezervuar të madh për boshatisjen e pompës ose të impiantit.

Instalojeni pompën sipas mundësive më lart se sipërfaqja e ujit, nga e cila do të pompohet. Nëse kjo nuk është e mundur, instaloni ndërmjet pompës dhe tubit të thithjes një organ bllokues me vakum fiks.

Në rastin e instalimit të fiksuar në brendësi të sistemit të furnizimit me ujë të shtëpisë, impianti i ujit për shtëpi, në mënyrë që të reduktojë zhurmat dhe të shmangë dëme në pompë si pasojë e goditjeve të presionit, nuk duhet të lidhet me tuba të ngurtë por me tuba fleksibël me tubacionet përkatëse. (p.sh. zorrë e mbrojtur).

Përdorni gjatë instalimit fiks si nga krahu i thithjes ashtu edhe nga ana e presionit organe të përshtatshme bllokimi. P.sh. të rëndësishme për punime mirëmbajtje dhe pastrimi ose për nxjerrjen nga përdorimi.

Lidhja e zorrës në anën e thithjes [Fig A2]:

Në anën thithëse mos përdorni tub me sistem hyrës në pompë!

→ Përdorni në anën e thithjes një zorrë thithëse kundër vakuimit, p. sh. **GARDENA pajisje thithëse Art. 1411** ose **GARDENA zorrë thithëse e vrimës së burimit Art. 1729**.

Duhet të përdoret një zorrë thithëse me parandalues të rrjedhës së kundërt, në mënyrë që, pas fikjes së pompës, zorra e thithjes të mos zbrazet vetë.

- Vidhosni valvulën e moskthimit ② në lidhjen e anës së thithës ① me fashetën unazore "O", ⑩ në drejtimin e pompës, derisa fundi ③ të qëndrojë në lidhjen e anës së thithjes ①.
- Lidheni zorrën thithëse kundër vakuimit ③ me valvulën e moskthimit ② dhe vidhoseni atë hermetikisht.
- Për lartësi thithjeje mbi 4 m: fiksoni zorrën edhe thithëse ③ (p. sh. duke e lidhur me një shtyllë druri).
Pompa çlirohet nga pesha e tubit tërheqës.

Lidhja e zorrës në anën e presionit [Fig A3]:

Lidhja e pompës ④ është e pajisur me një filetë të brendshme 33,3 mm (G 1").

Këshillë: Në tubacionet fikse kjo duhet vendosur në mënyrë të pjerrët, në mënyrë që uji në anën e presionit të rrjedhë mbrapsht në pompë.

Një shfrytëzim i optimizuar të rendimentit të pompës arrihet nëpërmjet lidhjes së zorrave 19 mm (3/4") e kombinuar me, p.sh.

– **GARDENA set lidhës i pomës Art. 1752,**

ose me zorrët 25 mm (1") me

– **GARDENA pjesë e filetuar me lidhje të shpejtë me filetë të jashtme Art. 7115/pjesë e zorrës me lidhje të shpejtë Art. 7103.**

1. Vidhoseni rakordin e lidhjes së pompës ③ në lidhjen e anës së presionit ④.
2. Lidhni zorrën e presionit ⑤ me pjesën lidhëse të pompës ③.

Nëse përdorni lidhje të tjera, përdorni shirit hermetizues ⑥ në filetën e jashtme të lidhjeve.

Në rastin e lidhjes paralele të më shumë se një zorre/pajisje lidhjeje, rekomandojmë përdorimin e

– **GARDENA shpërndarës me 2 ose 4 drejtime Art. 8193/8194, GARDENA valvul me 2 drejtime Art. 940,**

të cilët mund të vidhosen direkt në rakordin e lidhjes së pompës ③.

3. PËRDORIMI



RREZIK! Plagosje!

Rrezik plagosje nëse produkti startohet pa vëmendje.

→ Shkëputni produktin nga furnizimi me energji elektrike para se të lidhni, rregulloni ose transportoni produktin.

Pompimi i ujit [Fig O1/O2]:



VINI RE! Përdorimi i pompës në të thatë.

→ Mbusheni pompën para çdo vënijeje në punë deri në tejmbushje (rreth 2 deri 3 l) me ujë.

1. Kontrolloni presionin në rezervuarin rezervë (shih 4. MIRËMBAJTJA).
2. Rrotulloni vidhosjen ⑥ në grykën mbushëse ⑦ me dorë.
3. Mbushni ujë mbi grykën mbushëse ⑦ deri në tejmbushje (rreth 2 deri 3 l).
4. Fiksoni vidhosjen ⑥ në grykën mbushëse ⑦ me dorë (mos përdorni pinca).
5. Hapni valvulat ndarëse, nëse ka, në tubin e presionit (pajisje lidhëse, ndalimi i ujit, etj.).
6. Zbrazi ujin e mbetur në zorrën e presionit ⑤, në mënyrë që ajri të mund të dalë gjatë procesit të thithjes.
7. Lidhni pompën me furnizimin me energji elektrike.
8. Mbajeni zorrën e presionit ⑤ min. 1 m vertikalisht mbi pompë lat, shtypni çelësin Ndezur/Fikur ⑧ dhe pritni derisa pompa të ketë thithur.

→ **Nëse pompa pas 5 minutash nuk pompon ujë, fiken pompën (shtypni çelësin Ndezur/Fikur ⑧) (shih 6. NDREQJA E GABIMEVE).**

Pas arritjes së presionit maksimal pompa fiket automatikisht. Me kalimin poshtë presionit minimal për shkak të marrjes së ujit pompa ndizet automatikisht.

Lartësia maksimale e dhënë e vetëthithjes prej 7 m arrihet vetëm kur pompa është tejmbushur përmes grykës mbushëse ⑦ deri në tejmbushje dhe zorra e presionit ⑤ gjatë vetëthithjes mbahet aq lart, saqë të mos dalë ujë nga pompa nëpërmjet zorrës së presionit ⑤.

4. MIRËMBAJTJA



RREZIK! Plagosje!

Rrezik plagosje nëse produkti startohet pa vëmendje.

→ Shkëputni produktin nga furnizimi me energji para se ta mirëmbani produktin.

Larja e pompës:

Pas pompimit të ujit me klor pompa duhet të lahet.

1. Pomponi ujë të vakët (max 35° C) duke shtuar një detergjent të butë (p.sh. pastrues) derisa uji i pompuar të jetë i pastër.
2. Asgjësoni mbetjet sipas direktivave të ligjit për asgjësimin e mbetjeve.

Kontrolloni presionin në rezervuarin rezervë [Fig M1]:

Kontrolloni rregullisht presionin në rezervuarin rezervë.

Presioni në rezervuarin rezervë duhet të jetë rreth 1,5 bar. Për rimbushjen e ajrit nevojitet një pompë ajri/pompë gomash me tregues presioni (manometër).

1. Zhvidhosni kapakun mbrojtës ⑬.
2. Hapni të gjitha pikat e shkarkimit. *Ana e presionit bëhet pa ajër.*
3. Vendosni pompën e ajrit/mbushësin e gomave në valvulën e rezervuarit ⑭ mbushni me ajër, derisa treguesi i presionit të tregojë rreth 1,5 bar në pompën e ajrit/mbushësin e gomave.
4. Vidhosni sërish kapakun mbrojtës ⑬.

5. MAGAZINIMI

Nxjerrja jashtë funksionit [Fig S1]:

Pompa nuk është e mbrojtur kundër ngricës!

Produkti duhet të ruhet në vende jo të aksesueshme nga fëmijët.

1. Shkëputeni pompën nga furnizimi me energji.
2. Nëse nevojitet, mbyllni të gjitha organet e ndalimit në anën e thithjes.
3. Hapni të gjitha pikat e shkarkimit. *Ana e presionit bëhet pa ajër.*
4. Hapni vidhosjen ⑥ në grykën mbushëse ⑦ dhe vidën e shkarkimit të ujit ⑨. *Pompa do të zbrazet.*
5. Ruajeni pompën në një vend të thatë, të mbyllur dhe të sigurt kundër ngricave.

Asgjësimi:

(në përputhje me Direktivën 2012/19/EU)



Produkti nuk lejohet të asgjësohet me mbetjet normale të shtëpisë. Ai duhet të asgjësohet në përputhje me rregulloret lokale të mbrojtjes së mjedisit.

ME RËNDËSI!

→ Asgjësoni produktin nëpërmjet qendrës tuaj vendore të grumbullimit dhe riciklimit.

6. NDREQJA E GABIMEVE



RREZIK! Plagosje!

Rrezik plagosje nëse produkti startohet pa vëmendje.

→ Shkëputni produktin nga furnizimi me energji para se të ndreqni defektin e produktit.

Lirimi i helikës [Fig T1]:

Mund të jetë shkaktuar nga mbeturinat e mbetura në rrethin e brendshëm.

→ Rrotulloni boshthin e helikës ⑩ me një kaçavidë.

Në këtë mënyrë çlirohet rrethi i brendshëm nga mbeturinat.

Pastrimi i filtrit [Fig T2]:

Nëse pompa nuk lëviz ose mbetet e ndaluar gjatë operimit, kjo mund të jetë për shkak të një filtri të bllokuar.

1. Lironi vidhosjen ⑬.
2. Zhvidhosni filtrin ⑯.
3. Pastroni filtrin ⑯ nën ujin e rrjedhshëm.
4. Montoni filtrin ⑯ sërish në rend të kundërt.

Problemi	Shkaku i mundshëm	Ndihma
Pompa punon, por nuk thith	Tuba jo të hermetizuar ose të dëmtuar.	→ Kontrolloni nëse tubi i thithjes ka dëmtimet dhe izoloni hermetikisht.
	Pompa nuk është mbushur me ujë.	→ Mbushni pompën (shih 3. PËRDORIMI).
	Lëngu qarkullues i hedhur në pompë, derdhet nëpërmjet procesit të thithjes nëpërmjet tubit që është vendosur në anën e presionit.	→ 1. Mbushni pompën edhe një herë (shih 3. PËRDORIMI). 2. Mbajeni, gjatë rivënies në punë të pompës, zorrën e presionit rreth 1 m vertikalisht mbi pompë lart, derisa pompa të ketë thithur.

Problemi	Shkaku i mundshëm	Ndihma
Pompa punon, por nuk thith	Një lidhje absolute e hermetizuar arrihet nëpërmjet përdorimit të tubave GARDENA (shih 8. AKSESORË).	
	Vidhosja në vendin e mbushjes nuk është e vidhosur hermetikisht.	→ Kontrolloni guarnicionin (nëse nevojitet, zëvendësojeni) dhe fiksoni filetat (mos përdorni pinca).
	Ajri nuk mund të dalë sepse ana e presionit është e mbyllur ose ka akoma ujë në tubin e presionit.	→ Hapni valvulat ndarëse që gjenden në tubin e presionit (p.sh. spërkatja) ose zbrazi zorrën e presionit.
	Nuk u respektua koha e pritjes.	→ Ndizeni pompën dhe pritni deri në 5 minuta.
	Filtri i thithjes ose pengesa e kthimit të ujit është e bllokuar.	→ Pastroni filtrin ose parandaluesin e rrjedhës së kundërt.
	Lartësi thithjeje tepër e lartë.	→ Ulni lartësinë e thithjes.
	Për probleme të tjera me thithjen, përdorni tuba me pengesat për kthimin e ujit GARDENA (shih 8. AKSESORË) dhe përpara vënies në përdorim mbusheni me lëngje qarkullues.	

Pompa nuk punon dhe ndalon papritur së funksionuari	Ndarësi termik i qarkut e ka fikur pompën për shkak të mbinxehjes.	→ Pastroni filtrin. Vini re temperaturën maksimale të lëngut (35° C).
	Pompa nuk ka energji elektrike.	→ Kontrolloni siguresat dhe lidhjet elektrike.
	Çelësi RCD është aktivizuar (rymë me defekt).	→ Shkëputni pompën nga ushqimi me energji dhe kontakton GARDENA Service.
	Pompa nuk është ndezur.	→ Shtypni çelësin Ndezur/Fikur në Ndezur.

Pompa funksionon, por fuqia e qarkullimit ulet papritur	Skaji i zorrës së thithjes nuk është në ujë.	→ Zhyteni skajin e zorrës së thithjes më thellë në ujë.
	Është bllokuar filtri i thithjes ose pengesa e kthimit të ujit.	→ Pastroni filtrin e thithjes ose parandaluesin e rrjedhës së kundërt.
	Mos-hermetizimi në anën thithëse.	→ Mënjaoni mungesën e hermeticitit.
	Rrethi brendshëm është e bllokuar.	→ Lironi helikën.

Krijim zhurme në sektorin hidraulik	Në raste të rrjedhave të larta (p.sh. dalje e hapur e zorrës, pa aparat lidhës), në pjesën hidraulike të pompës, mund të përcillet me një zhvillim të lehtë zhurme. Por kjo është e padëmshme dhe nuk rezulton me dëmtimin e pompës. Zhurma mund të largohet me ndryshime të vogla të rrjedhjes (p.sh. me anë të hapjes/mbylljes së lehtë të një aparati lidhës).	
--------------------------------------------	-------------------------------------------------------------------------------------------------------------------------------------------------------------------------------------------------------------------------------------------------------------------------------------------------------------------------------------------------------------------	--

Pompa fiket dhe ndizet shumë shpesh	Membrana e rezervuarit rezervë është dëmtuar.	→ Membrana e rezervuarit rezervë të ndërrohet nga servisi i GARDENA.
	Presioni në rezervuarin rezervë është shumë i vogël.	→ Mbushni ajrin në rezervuarin rezervë.
	Pjesa nën presion tregon rrjedhje.	→ Mënjaoni mungesën e hermeticitit në anën e presionit.



KËSHILLË: Në rast defektesh të tjera ju lutemi, drejtojeni qendrës tuaj të servisit GARDENA. Riparimet lejohen të kryhen nga qendrat e servisit GARDENA si dhe nga tregtarët e specializuar të cilët janë të autorizuar nga GARDENA.

7. TË DHËNAT TEKNIKE

Impianti i ujit për shtëpi	Njësia	Vlera (Art. 9023)
Fuqia nominale	W	800
Tensioni i rrjetit	V (AC)	230
Frekuenca e rrjetit	Hz	50
Sasia maks. thithëse	l/h	3700
Presioni maks./lartësia maks. e hedhjes së ujit	bar / m	4,1 / 41
Lartësia maks. e tërheqjes së ujit	m	7
Presioni i punës p(W) (presioni i ndezjes deri në presionin e fikjes)	bar	1,5 – 2,8
Presioni i brendshëm i lejuar (ana e thithjes)	bar	6

Impianti i ujit për shtëpi	Njësia	Vlera (Art. 9023)
Kabloja lidhëse	m	1,5 (H07RN-F)
Pesha	kg	13,1
Niveli i fuqisë akustike L _{WA} ¹⁾ i matur/i garantuar Pasiguria k _{WA} ²⁾	dB(A)	78 / 82 / 3,58
Temperatura maks. e lëndëve të qarkullueshme	°C	35

Procesi i matjes në përputhje me: ¹⁾ RL 2000/14/EU ²⁾ ISO 4871

8. AKSESORË

GARDENA Tubat thithës	Rezistente ndaj përthyerjes dhe hermetike, sipas dëshirës janë të disponueshme materialet e Art. 1720/1721 (19 mm (3/4")/25 mm (1")) pa armatura lidhëse ose si gjatësi fikse Art. 1411/1418 e pajisur me të gjithë armaturën lidhëse.	
GARDENA Pjesë lidhëse e tubit thithës	Për lidhjen e anës thithëse.	Art. 1723/1724
GARDENA Pjesë lidhëse e pompës	Për lidhjen në anën e presionit.	Art. 1750/1752
GARDENA Filtër thithës me ndalim të rikthimit të rrjedhjes	Për pjesën e tubit thithës materiali mund të matet.	Art. 1726/1727/1728
GARDENA Parafiltra për pompën	Veçanërisht sugjerohen për mbrojtjen nga qarkullimi i rërës me ujën.	Art. 1730/1731
GARDENA Tub burimi – tub thithës	Për lidhjen e hermetizuar të pompës me burime nëntokësore ose me tuba të palëvizshëm. Gjatësia 0,5 m. Me të dyja anët 33,3 mm, spirale e brendshme (G 1).	Art. 1729
GARDENA Thithja pluskuese	Për thithjen pa papastërti poshtë sipërfaqes së ujit.	Art. 1417
GARDENA Pjesa e lidhjes së pompës	Në lidhje të sistemit të lidhjes GARDENA në anën e presionit.	Art. 1745

9. SERVISI/GARANCIA

Servisi:

Ju lutemi kontaktoni në adresë në pjesën e pasme.

Deklarata e garancisë:

Në rastin e një pretendimi për garanci, nuk keni detyrime financiare për shërbimet e përfituara.

Për të gjithë produktet e reja origjinale GARDENA, GARDENA Manufacturing GmbH jep 2 vjet garanci nga data e blerjes së parë nga tregtari, nëse produktet janë përdorur ekskluzivisht në sektorin privat. Kjo garanci e prodhuesit nuk vlen produkte të blera nga një treg dytësor. Kjo garanci i referohet të gjitha defekteve kryesore të produktit, të cilat mund të provohen se janë shkaktuar për shkak të gabimeve të materialit ose në fabrikim. Kjo garanci përbushet duke ofruar një produkt zëvendësues tërësisht funksional ose duke riparuar produktin defektiv që na dërgohet falas; ne ruajmë të drejtën të zgjedhim midis këtyre dy mundësive. Ky shërbim u nënshtrohet dispozitave të mëposhtme:

- Produkti është përdorur për qëllimin e synuar sipas rekomandimeve në udhëzimet e punës.
- As blerësi dhe as një palë e tretë nuk janë përpjekur ta hapin apo ta riparojnë produktin.
- Për operim janë përdorur vetëm pjesë këmbimi dhe konsumimi origjinale GARDENA.
- Paraqitja e kuponit tatimor.

Garancia nuk përfshin konsumimin normal të pjesëve dhe komponentëve (për shembull në thika, në pjesët e fiksimit të thikave, turbina, mjete ndriçimi, rripa trapezoidale dhe rripa të dhëmbëzuar, helika, filtra ajri, kandela), ndryshimet optike, si dhe pjesët e konsumimit dhe përdorimit.

Garancia e prodhuesit kufizohet në dërgesën zëvendësuese dhe riparimin pas kushteve të sipërpërmendura. Pretendime të tjera kundër nesh si prodhues, si p.sh. për zhvendim, nuk mbulojnë nga garancia e prodhuesit. Kjo garanci e prodhuesit **nuk** prek të drejtat ligjore dhe kontraktuale ekzistuese për garancinë kundrejt tregtarit/shitësit.

Garancia e prodhuesit është objekt i së drejtës të Republikës Federale të Gjermanisë.

Kur bëhet fjalë për një rast garancie, lutemi, dërgojeni produktin me defekt së bashku me një kopje të kuponit tatimor dhe përshkrimin e gabimit, me pullën e mjaftueshme, në adresën e servisit GARDENA.

Pjesët e konsumit:

Helika dhe membrana janë pjesë konsumi dhe kështu të përjashtuar nga garancia.

ET Hüdfooriga veeautomaat PTU 3700/4

1. OHUTUS	93
2. MONTAAŽ	94
3. KÄSITSEMINE	94
4. HOOLDUS	94
5. HOIULEPANEK	95
6. TÖRGETE KÖRVALDAMINE	95
7. TEHNILISED ANDMED	95
8. LISATARVIKUD	95
9. TEENINDUS/GARANTII	96

Instruktsioonide algupärandi tõlge.



Seda toodet võivad kasutada vähemalt 8 aasta vanused ja vanemad lapsed ning piiratud füüsiliste, sensorsete või vaimsete võimetega isikud ning puudulike kogemuste ja teadmistega isikud, kui neil on järelevaataja või kui neid on toote turvalise kasutamise osas juhendatud ning nad mõistavad sellest tulenevaid ohtusid. Lapsed ei tohi tootega mängida. Puhastust ega kasutaja poolset hooldust ei tohi lapsed teha ilma järelevaatajata. Me soovime, et toodet kasutaks vähemalt 16-aastased isikud. Ärge mitte kunagi kasutage antud toodet, kui te olete väsinud, haige või alkoholi, uimastite või ravimite mõju all.

Otstarbele vastav kasutamine:

GARDENA Hüdfooriga veeautomaat on ette nähtud põhja- ja vihma-vee, kraanivee ning klooritud vee pumpamiseks era- ja harrastusaedades. Kui veevõtukoht (nt veekraan) on lahti, võivad teatud läbivoolu mahtude korral tekkida kõikumised sisse- ja väljalülituskohtade vahel surves.

Pumbatavad vedelikud:

GARDENA hüdfooriga veeautomaadiga tohib pumbata ainult vett.

Pumba kasutamisel surve suurendamiseks ei tohi ületada maksimaalselt lubatud siserõhku (6 baari, survepoolel). Tõstetud väljundrõhk ja pumba rõhk tuleb omavahel liita.

- **Näide:** Rõhk veekraani juures = 1,9 bar, hüdfooriga veeautomaadi maksimaalne surve = 4,1 bar, kogurõhk = 6,0 bar.

Toode ei sobi pikaajaliseks kasutamiseks (pideva tsirkulatsiooniga kasutamiseks).



OHT! Kehavigastuste oht!

- Pumbata ei tohi soolast vett, reovett, sööbivaid, kergesti süttivaid või plahvatusohtlikke aineid (nt bensiini, petrooleumi, nitrolahustit), õlisid, kütteõli ja toiduaineid.

1. OHUTUS

TÄHELEPANU!

Lugege kasutusjuhend hoolikalt läbi ja hoidke see uuesti lugemiseks alles.

Tootel olevad sümbolid:



Lugege kasutusjuhendit.

Üldised ohutusjuhised

Elektriohutus



OHT! Elektrilöögi oht!

Vigastuste oht elektrivoolu tõttu.

- Toode peab saama voolutoite rikkevoolukaitselülitit (FI-lülitit, RCD) kaudu, mille nimivool on maksimaalselt 30 mA.



OHT! Vigastuste oht!

Vigastuste oht elektrivoolu tõttu.

- Enne, kui hakkate hooldust tegema või detaile välja vahetama, ühendage toode võrgust lahti. Seejuures peab pistikupespa paiknema teie vaateväljas.

Ohutu käitamine

Veetemperatuur ei tohi ületada 35 °C.

Pumpa ei tohi kasutada, kui vees on inimesi.

Lekkivate määrdeainete tõttu võib vedelik reostuda.

Kaitselülitid

Termokaitselülitid:

Ülekoormuse korral lülitab sisseehitatud termiline mootorikaitse pumba välja. Pärast mootori piisavat mahajahtumist on pump uuesti käitamiskvalifitseeritud.

Täiendavad ohutusjuhised

Elektriohutus



OHT! Südameisekuse oht!

Antud toode tekitab käitamisel elektromagnetvälja. See väli võib teatud tingimustes mõjustada aktiivsete või passiivsete meditsiiniliste implantaatide toimimist. Et vältida selliste olukordade tekkimise oht, mis võivad kutsuda esile raskeid või surmavaid vigastusi, peaksid meditsiinilise implantaadiga isikud enne antud toote kasutamist konsulteerima oma arsti ja implantaadi tootjaga.

Kaablid

Pikenduskaabli kasutamisel peavad need vastama järgnevas tabelis olevatele minimaalsetele ristlõugetele:

Pinge	Kaabli pikkus	Ristlõige
230 – 240 V/50 Hz	Kuni 20 m	1,5 mm ²
230 – 240 V/50 Hz	20 – 50 m	2,5 mm ²



OHT! Elektrilöögi oht!

Vigastuste oht elektrivoolu tõttu.

- Enne, kui hakkate kasutusest kõrvaldama, hooldama või vigu kõrvaldama, ühendage toode võrgust lahti.

Pump peab olema üles pandud stabiilselt ja üleujutuskindlalt ning olema sissekukkumise vastu kaitstud. Pange pump üles ohutule vahekaugusele (minimaalselt 2 m) pumbatavast vedelikust. Täiendava ohutuse tarbeks võib kasutada heakskiidetud isikukaitselülitit.

→ Küsige nõu elektrispetsialistilt.

Kui selle seadme võrguühendusjuhe on kahjustatud, siis ohtude vältimiseks tuleb lasta see vahetada tootja või tema klienditeeninduse või kolleegi sarnase kvalifikatsiooniga isiku poolt.

Pistikut ja toitejuhet tuleb kaitsta kuumuse, õli ja teravate servade eest.

Ärge kandke pumba toitejuhtmet kinni hoides ega kasutage juhet pistiku väljatõmbamiseks pistikupesast.

Survelülitit ei tohi avada. Defektse survelülitit korral võtke ühendust GARDENA teenindusega.

Ärge hoidke pumba vihma käes ja ärge laske pumbal töötada märgades või niisketes tingimustes.

Kontrollige toitejuhet regulaarselt.

Enne kasutamist kontrollida alati vaatluse teel, kas pumbal (eelkõige aga toitejuhtmel ja pistikul) ei ole kahjustusi.

Kahjustunud pumba ei tohi kasutada. Pumba kahjustuse korral lasta pump tingimata GARDENA kliendihoolduses üle kontrollida.

Meie pumpade kasutamisel koos generaatoriga tuleb järgida generaatori tootja hoiajuhujuhiseid.

Isiklik ohutus



OHT! Lämmumise oht!

Väiksemad osi on võimalik kergesti alla neelata. Plastikkoti tõttu esineb lämmumise oht väikelastele. Hoidke väikelapsed montaaži ajal eemal.



OHT! Vigastuste oht kuuma vee tõttu!

Kui väljavoolu pool on kinni, võib pumba pikemat aega (> 5 min) töötamisel vesi pumbas kuumeneda, ettevaatust kuuma veega, vigastamise oht.

- Kui väljavoolu pool on kinni, tohib pump töötada max 5 minutit.

Kui töötavale pumbale ei tule vett peale, võib vesi pumbas kuumaks minna ja kuuma vee väljavoolamise korral võib see põhjustada vigastusi.

- Ühendada pump võrgust lahti maja kaitsest, lasta veel jahtuda ja enne uuesti kasutusele võtmist hoolitseda selle eest, et imemispoolel oleks tagatud vee pealevool.



OHT! Kuulmiskahjustuste oht kärgatuse tõttu!

- Varupaaki ei tohi avada.

Pumba ühendamisel veevarustuseseadmega tuleb kinni pidada spetsiifilistest sanitaarnõuetest, et vältida olmevee sattumist veevarustusüsteemi.

→ Küsi nõu sanitaarala spetsialistilt.

Et vältida pumba kuivalt töötamist, kontrollige alati üle, et voolik oleks otsapidi pumbatavas vedelikus.

→ Täitke pump enne kasutusele võtmist alati kuni ülevooluni pumbatava vedelikuga (ca 2 kuni 3 l)!

Liiva ja muid abrasiivseid aineid sisaldava vedeliku pumpamine kiirendab pumba kulumist ja vähendab jõudlust.

→ Kui vesi sisaldab liiva, tuleb kasutada pumba eelfiltrit.

Prahine vesi, nt kivid, kuuseokkad vms, võib pumba kahjustada.

→ Mitte pumbata prahti täis vett.

2. MONTAAŽ



OHT! Kehavigastuste oht!

Vigastuste oht, juhul kui toode kogemata käivitub.

→ Enne, kui hakkate toodet monteerima, ühendage toode voolutoitest lahti.

Pumba paigaldamine:

Paigalduskoht peab olema stabiilne ja kuiv, kuna pump peab seisma kindlalt.

→ Pange pump üles ohutule vahekaugusele (minimaalselt 2 m) veest.

Pump tuleb asetada kohta, kus on madal õhuniiskus ja õhusavade juures on küllaldane õhuvahetus. Kaugus seineni peab olema vähemalt 5 cm. Õhusavade kaudu ei tohi sisse tulla mustust (nt liiva ega mulda).

Imi- ja survepoolel olevad plastmassist ühendusdetailid tohib kinni keerata vaid käega.

Pumba püsiv paigaldus [joonis A1]:

Kinnitusplaat (10), nt puitplaat (ei kuulu tarnekomplekti), takistab hüdrofooriga veeautomaadi paigast nihkumist.

→ Keerata hüdrofooriga veeautomaadi 4 jalga (11) kruvidega kinnitusplaadi (12) külge (soovitame kasutada kuuskantkruvisid).

Asetage hüdrofooriga veeautomaat üles nii, et tühjenduskorgi (9) alla saab pumba või seadme tühjendamiseks panna piisavalt suure anuma.

Võimaluse korral paigaldage pump kõrgemale kui pumbatava vee pealispind. Kui see ei ole võimalik, paigaldage pumba ja imivooliku vahele alarõhu suhtes vastupidav sulgemisseade.

Püsiva paigalduse korral maja siseruumide veevarustuseks tuleb hüdrofooriga veeautomaat müra vähendamiseks ja pumba surveõõkidest tingitud kahjustuste vältimiseks püsivalt torustikuga ühendada mitte jäikade torude, vaid paindlike paindtorude (nt armeeritud vooliku) abil.

Püsivalt paigaldamisel kasutage nii pumba sisse- kui väljavoolu otsa sulgemiseks sobivaid armatuure. See on oluline näiteks hooldus- ja puhastustööde ning kasutusest kõrvaldamise puhul.

Vooliku ühendamine imipoolle [joonis A2]:

Ärge kasutage sissevoolu poolel veevoolikute pistikühendusi!

→ Kasutage imipoolle vaakumikindlat imivoolikut, nt **GARDENA imigarnituuri (art. nr. 1411)** või **GARDENA pumbakaevu imivoolikut (art. nr. 1729)**.

Kasutama peab tagasivooluklapiga imivoolikut, selleks et imivoolik pärast pumba väljalülitamist iseeneslikult ei tühjeneks.

- Keerake tagasilöögiklapp (2) O-rõngaga (10) pumba suunas imipoolle (1) ühendusse, kuni piirik (4) on imipoolle (1) ühenduse vastas.
- Ühendage vaakumikindal imivoolik (3) tagasilöögiklapiga (2) ja keerake see õhukindlalt kinni.
- Üle 4 m imikõrguste puhul: kinnitage imivoolik (3) täiendavalt (nt siduge puudust vaia külge).
Nii ei lange imemisvooliku raskus pumbale.

Vooliku ühendamine survepoolele [joonis A3]:

Pumbaühendus (4) on varustatud 33,3 mm (G 1") sisekeermega.

Nõuanne: Püsitorustiku puhul tuleb paigaldada see tõusvana, et vesi saaks survepoolel pumba tagasi voolata.

Pumba pumpamisjõudluse optimaalne ärakasutamine saavutatakse tänu 19 mm (3/4") voolikute ühendamisele nt

– **GARDENA pumba ühenduskomplektiga (art. nr. 1752)**,

või tänu 25 mm (1") voolikute ühendamisele

– **GARDENA väliskeermega kiirliitmiku keermesühendusega (art. nr. 7115)/kiirliitmiku voolikühendusega (art. nr. 7103)**.

1. Keerake pumba ühendusdetail (3) survepoole ühendusse (4).

2. Ühendage survevoolik (5) pumba ühendusdetailiga (3).

Kui te kasutate teisi ühendusi, siis kasutage ühenduste väliskeerme peal tihenduslinti (P).

Rohkem kui ühe vooliku/ühendatud seadme paralleelse ühendamise puhul soovitame kasutada

– **GARDENA 2- või 4-käigulist jagajat (art. nr. 8193/8194), GARDENA 2-käigulist klappi (art. nr. 940)**,

mida saab keerata otse pumba ühendusdetaili (3) peale.

3. KÄSITSEMINE



OHT! Kehavigastuste oht!

Vigastuste oht, juhul kui toode kogemata käivitub.

→ Enne, kui toodet ühendama, seadistama või transportima hakkate, ühendage toode voolutoitest lahti.

Vee pumpamine [joonis O1/O2]:



TÄHELEPANU! Pump töötab kuivalt!

→ Täitke pump enne igat kasutuselevõttu kuni ülevooluni (ca 2 kuni 3 l) veega.

- Kontrollige varupaagis olevat rõhku (vt 4. HOOLDUS).
- Keerake täiteotsikul (7) olev keermesühendus (6) käega otsa.
- Lisage vett täiteotsiku (7) kaudu kuni ülevooluni (ca 2 bis 3 l) juurde.
- Keerake täiteotsikul (7) olev keermesühendus (6) käega tugevasti kinni (ärge kasutage tange).
- Avage võimalikud survevoolikus olemasolevad sulgurklapid (ühendusseadmed, veesulgur jne).
- Tühjendage survevoolikus (5) olev jääkvesi, selleks et õhk saaks sissetõmbeprotsessi ajal välja pääseda.
- Ühendage pump voolutoitega.
- Hoidke survevoolikut (5) minimaalselt 1 m vertikaalselt pumba kohal ülespoole, vajutage sisse/välja lüliti (8) ja oodake, kuni pump on sisse tõmmanud.

→ **Kui pump ca 5 minuti pärast vett ei pumba, siis lülitage pump välja (vajutage sisse/välja lüliti (8) (vt 6. TÕRGETE KÕRVALDAMINE).**

Maksimaalse surve saavutamisel lülitub pump automaatselt välja. Kui vee võtmisel langeb surve minimaalsest survest allapoole, lülitub pump automaatselt sisse.

Äranäidatud maksimaalne iseseisva sissetõmbe kõrgus 7 m saavutatakse ainult siis, kui pump on täiteotsiku (7) kaudu kuni ülevooluni täidetud ning kui survevoolikut (5) hoitakse seejuures ja iseseisva sissetõmbe ajal sedavõrd ülespoole, et vesi ei saaks survevooliku (5) kaudu pumbast välja pääseda.

4. HOOLDUS



OHT! Kehavigastuste oht!

Vigastuste oht, juhul kui toode kogemata käivitub.

→ Enne, kui hakkate toodet hooldama, ühendage toode voolutoitest lahti.

Pumba läbilõputamine:

Pärast klooritud vee pumpamist peab pumba läbi lõputama.

- Pumbake leiget vett (maksimaalselt 35 °C), vajaduse korral lisades õrna puhastusvahendit (nt nõudepesuvahendit), kuni pumbatav vesi muutub selgeks.
- Korraldage jääkide jäätmekäitlus vastavalt jäätmeseaduse suunistele.

Rõhu kontrollimine varupaagis [joonis M1]:

Kontrollige regulaarselt varupaagis olevat rõhku.

Rõhk varumahutis peab olema ca 1,5 bari. Õhu lisamiseks kasutada rõhumõõtjaga (manomeetriga) varustatud õhupumpa/kompressorit.

- Keerake kaitsekaas (18) maha.
- Avage kõik tühjenduskohad.
Survepool muutub rõhuvabaks.

- Võtke paagi klapi (14) juures kasutusele õhupump/rehvipumpamispuistol ja lisage senikaua õhku juurde, kuni õhupumbal/rehvipumpamispuistol olev rõhunäidik näitab ca 1,5 bar.
- Keerake kaitsekaas (15) uuesti kinni.

5. HOIULEPANEK

Kasutuselt kõrvaldamine [joonis S1]:

Pump ei ole pakasekindel!

Toodet peab säilitama lastele ligipääsmatuna.

- Ühendage pump voolutoitest lahti.
- Sulgege vajaduse korral kõik imipoole sulgurseadised.
- Avage kõik tühjenduskohad.
Survepool muutub rõhuvabaks.
- Avage täiteotsikul (7) olev keermesühendus (6) ja vee tühjenduskork (9).
Pump tühjendatakse.
- Pange pump hoiule kuiva, suletud ja pakasekindlasse kohta.

Kasutuselt kõrvaldamine:

(vastavalt direktiivile 2012/19/EL)



Toodet ei tohi kasutuselt kõrvaldada koos tavaliste olmejäätmetega. Selle peab kasutuselt kõrvaldama vastavalt kehtivatele kohalikele keskkonnakaitse eeskirjadele.

TÄHELEPANU!

→ Kõrvaldage toode kasutuselt oma kohaliku taaskasutuse kogumisjaama kaudu või selle abil.

6. TÕRGETE KÕRVALDAMINE



OHT! Kehavigastuste oht!

Vigastuste oht, juhul kui toode kogemata käivitub.

→ Enne, kui hakkate toote tõrkeid kõrvaldama, ühendage toode voolutoitest lahti.

Tiiviku vabastamine [joonis T1]:

Prahiga kinni jäänud tiiviku saab uuesti liikuma panna.

→ Pöörake tiiviku (10) võlli kruvikeeraja abil.
Nii hakkab kinni jäänud tiivik uuesti liikuma.

Filtri puhastamine [joonis T2]:

Kui pump tööle ei hakka või käitamise ajal äkki seisma jääb, siis võib selle põhjuseks olla ummistunud filter.

- Lõdvendage keermesühendust (15).
- Keerake filter (16) välja.
- Puhastage filter (16) voolava vee all.
- Monteerige filter (16) uuesti vastupidises järjekorras.

Probleem	Võimalik põhjus	Kõrvaldamine
Pump töötab, aga ei ime	Imemisvoolik lekib või on kahjustunud.	→ Kontrollige, ega imivoolikul pole kahjustusi, ja tihendage see õhukindlalt.
	Pumpa ei täidetud veega.	→ Täitke pump (vt 3. KÄSITSEMINE).
	Täidetud vedelik voolab imemise alguses survepoolele ühendatud vooliku kaudu ära.	→ 1. Täitke pump veelkord (vt 3. KÄSITSEMINE). 2. Hoidke pumba uuesti kasutuselevõtul survevoolikut ca 1 m vertikaalselt pumba kohal ülespoole, kuni pump on sisse tõmmanud.
	Vaakumile täiesti vastupidava ühenduse annavad GARDENA imemisvoolikud (vt 8. LISATARVIKUD).	
	Täiteava ühendus lekib.	→ Kontrollige tihendit (vajaduse korral asendage see) ja tõmmake keermesühendus tugevasti kinni (ärge kasutage tange).
	Õhk ei saa välja tulla, kuna survepool on kinni või survevoolikus on veel vett sees.	→ Avage survevoolikus olemasolevad sulgurklapid (nt pritsiga) või tühjendage survevoolik.

Probleem	Võimalik põhjus	Kõrvaldamine
Pump töötab, aga ei ime	Ooteajast ei peetud kinni.	→ Lülitage pump sisse ja oodake kuni 5 minutit.
	Imemisvooliku imemisfilter või tagasivooluklapp on ummistunud.	→ Puhastage filter või tagasivooluklapp.
	Liiga kõrge imikõrgus.	→ Vähendage imikõrgust.
	Muude imemisega seotud probleemide puhul kasutada GARDENA tagasivooluklapiga imemisvoolikuid (vt 8. LISATARVIKUD) ja täita enne kasutusele võtmist täiteava kaudu pumbatava vedelikuga.	
Pump ei käivitu või seiskub töö ajal äkki	Termokaitseüliliiti on pumba ülekuumenemise tõttu välja lülitatud.	→ Puhastage filter. Pidage kinni pumbatava vedeliku maksimaalsest temperatuurist (35 °C).
	Pumbal ei ole voolu.	→ Kontrollige kaitsmeid ja elektrilisi pistikühendusi.
	Rikkevoolukaitselüliti (RCD) on reageerinud (rikkevool).	→ Ühendage pump voolutoitest lahti ja pöörduge GARDENA teeninduse poole.
	Pump ei ole sisse lülitatud.	→ Vajutage sisse/välja lüliti asendisse „Sisse“.
Pump töötab, aga jõudlus langeb järsult	Imivooliku ots ei ole vees.	→ Sukeldage imivooliku ots sügavamale vette.
	Imemisfilter või tagasivooluklapp on ummistunud.	→ Puhastage imifilter või tagasivooluklapp.
	Lekk imemispoolel.	→ Kõrvaldage ebatiheidus.
	Tiivik on blokeeritud.	→ Vabastage tiivik.
Müra teke hüdraulika piirkonnas	Suure läbivoolu (nt vooliku otsa ei ole midagi ühendatud) korral võib suurene müra pumba hüdraulika piirkonnas. See on tavaline nähtus ega kahjusta pumpa. Müra kaob, kui läbivoolu veidi vähendada (nt külgeühendatud seadme avamise/sulgemisega).	
Pump lülitub liiga sageli sisse ja välja	Varupaagi membraan on kahjustatud.	→ Laske varupaagi membraan GARDENA teeninduse poolt välja vahetada.
	Varupaagis olev rõhk on liiga väike.	→ Lisage varupaaki õhku juurde.
	Ebatiheidus survepoolel.	→ Kõrvaldage survepoolelt ebatiheidus.



JUHIS: Palun pöörduge muude rikete korral oma GARDENA teeninduskeskusesse. Parandusi tohivad teha ainult GARDENA teeninduskeskused ning GARDENA poolt volitatud spetsialiseerunud jaemüüjad.

7. TEHNILISED ANDMED

Hüdrofooriga veeautomaat	Ühik	Väärtus (art. nr. 9023)
Nimivõimsus	W	800
Võrgupinge	V (AC)	230
Võrgusagedus	Hz	50
Max jõudlus	l/h	3700
Max rõhk/pumpamiskõrgus	bar / m	4,1 / 41
Max imemiskõrgus	m	7
Töörõhk p(W) (Sisse- kuni väljalülitusrõhk)	bar	1,5 – 2,8
Lubatud siserõhk (survepoolel)	bar	6
Ühendusjuhe	m	1,5 (H07RN-F)
Kaal	kg	13,1
Müravõimsustase L_{WA}¹⁾ mõõdetud/ garanteeritud Määramatus k_{WA}²⁾	dB(A)	78 / 82 / 3,58
Max vee temperatuur	°C	35
Mõõtemetod vastavalt: ¹⁾ RL 2000/14/EU ²⁾ ISO 4871		

8. LISATARVIKUD

GARDENA Imemisvoolikud Murdmiskindlad ja vaakumile vastupidavad, valikuliselt meetrikaup, art. nr. 1720/1721 (19 mm (3/4") / 25 mm (1")) ilma ühendusarmatuurideta või kindla pikkusega, art. nr. 1411/1418 koos ühendusarmatuuridega.

GARDENA Imemisvooliku kinnituskomplekt	Imemisvooliga ühendamiseks.	art. nr. 1723/1724
GARDENA Pumbaliitmiku komplekt	Survepoolega ühendamiseks.	art. nr. 1750/1752
GARDENA Imemisfilter tagasivooluklapiga	Imemisvoolikuga (meetrikaup) ühendamiseks.	art. nr. 1726/1727/1728
GARDENA Pumba eelfilter	Soovitatakse liiva sisaldavate vedelike pumpamiseks.	art. nr. 1730/1731
GARDENA Imemisvoolik	Pumba vaakumile vastupidavaks ühendamiseks rammkaevu või jäikade torude külge. Pikkus 0,5 m, 33,3 mm, (G 1) sisekeere mõlemas otsas.	art. nr. 1729
GARDENA Ujuv äratõmme	Mustusevabaks sissetõmbeks allpool veepinda.	art. nr. 1417
GARDENA Pumba ühendusedetail	GARDENA pistiksüsteemi ühendamiseks survepoolele.	art. nr. 1745

9. TEENINDUS/GARANTII

Teenindus:

Palun võtke ühendust tagaküljel toodud aadressil.

Garantiideklaratsioon:

Garantiinõude korral ei nõuta teilt pakutud teenuste eest tasu.

GARDENA Manufacturing GmbH annab kõigile GARDENA uutele originaaltoodetele 2 aastat garantiid alates esmasest ostust edasimüüjalt, kui tooteid on kasutatud eranditult isiklikuks tarbeks. Teisesturult omandatud toodete osas käesolev tootja garantii ei kehti. Antud garantiid puudutab kõiki olulisi tootel esinevaid puudusi, mis on tõendatult tekkinud materjali- või tootmisvigade tagajärjel. Kui see garantii kuulub täitmisele, siis kas taritakse täisfunktsionaalne asendustööde või parandatakse meile saadetud toode tasuta; jätame endale õiguse valida kahe nimetatud variandi vahel. Teenusele kehtivad järgmised eeldused.

- Toodet on kasutatud sihtotstarbeliselt, järgides kasutusjuhendis toodud soovitusi.
- Ei ostja ega kolmandad isikud ei ole püüdnud toodet avada või parandada.
- Käitamisel kasutatakse ainult GARDENA varu- ja kuluosade originaale.
- Ostu tõendava dokumendi esitamine.

Osade ja komponentide tavapärase kulumine (näiteks teradel, terade kinnitusedetailidel, turbiniinidel, valgustusseadmetel, kiil- ja hammasrihmadel, tiivikutel, õhufiltritel, süüteküünaldel), visuaalsed muutused ning kuluosad ja kulumaterjalidest osad on garantiist välistatud.

Tootja garantii piirdub asendustarne ja parandamisega vastavalt eespool nimetatud tingimustele. Teised meie kui tootja vastu suunatud nõuded, näiteks kahju hüvitamiseks, ei ole tootja garantiiga põhjendatud. Käesolev tootja garantii ei puuduta loomulikult edasimüüja/ müüja vastu esitatavaid seadustes ja lepingutes sätestatud garantiid täitmise nõudeid.

Tootja garantii puhul kohaldatakse Saksamaa Liitvabariigi õigusnorme.

Garantiijuhtumi korral saatke palun defektne toode koos ostu tõendava dokumendi koopia ja vea kirjeldusega piisavalt frankeerituna GARDENA teeninduse aadressile.

Kuluosad:

Tiivik ja membraan on kuluosad ning seega garantii alt välistatud.

LT Siurblys su slėgio rezervuaru PTU 3700/4

1. SAUGA	96
2. SURINKIMAS	97
3. NAUDOJIMAS	97
4. TECHNINĖ PRIEŽIŪRA	98
5. LAIKYMAS	98
6. GEDIMŲ ŠALINIMAS	98
7. TECHNINIAI DUOMENYS	99
8. PRIEDAI	99
9. SERVISAS/GARANTIJA	99

Instrukcijos originalo vertimas.



Šiuo gaminiu gali naudotis vyresni nei 8 metų vaikai bei asmenys, turintys fizinių, sensorinių ar protinių sutrikimų, arba neturintys patirties ir žinių, jei jie dirba prižiūrimi arba išmokomi dirbti saugiai ir atpažįsta galimus pavojus. Vaikai negali su gaminiu žaisti. Draudžiama vaikams atlikti valymo ir naudotojo atliekamus techninės priežiūros darbus, jei jie yra neprižiūrimi. Šį gaminį rekomenduojame naudoti jaunimui tikrai nuo 16 metų. Niekada nesinaudokite gaminiu pavargę, sergantys ar apsvaigę nuo alkoholio, narkotikų ar vaistų.

Naudojimas pagal paskirtį:

GARDENA Siurblys su slėgio rezervuaru yra skirtas gruntiniam, lietaus, vandentiekio ir chloruotam vandeniui siurbti privačiame namų ir mėgėjų sode.

Esant atviriems vandens įtaisams (pvz., vandens čiaupui) ir tam tikram srovės intensyvumui gali svyruoti įsijungimo ir išsijungimo slėgis.

Siurbiami skysčiai:

GARDENA siurbliu su slėgio rezervuaru galima siurbti tikrai vandenį. Naudojant siurbli slėgio padidinimui, maksimalus leistinas vidinis slėgis (slėginėje pusėje) neturi viršyti 6 barų. Didinamasis pradinis slėgis ir siurblio slėgis sumuojasi.

- **Pavyzdys:** Slėgis vandens čiaupe = 1,9 bar, siurblio su slėgio rezervuaru maks. slėgis = 4,1 bar, bendras slėgis = 6,0 bar.

Šio gaminio negalima naudoti ilgą laiką (nuolatinės cirkuliacijos režimas).



PAVOJUS! Kūno sužalojimai!

→ **Draudžiama siurbti sūrų vandenį, purviną vandenį, ėsdinančias, labai degias arba sprogias medžiagas (pvz., benzina, kt. naftos produktus, nitroskiediklius), alyvą, skystą kurą bei maisto produktus.**

1. SAUGA

SVARBU!

Prašom atidžiai perskaityti eksploatavimo instrukciją ir ją išsaugoti, kad galėtumėte dar kartą perskaityti.

Simboliai ant gaminio:



Perskaitykite eksploatavimo instrukciją.

Bendrieji saugos nurodymai

Elektros sauga



PAVOJUS! Elektros smūgis!

Susižeidimo pavojus elektros srove.

→ Į gaminį srovė turi būti paduodama per FI jungiklį (RCD), kurio didžiausia nominali paleidimo srovė yra 30 mA.



PAVOJUS! Sužalojimo pavojus!

Susižeidimo pavojus elektros srove.

→ Prieš atlikdami techninės priežiūros darbus ar keisdami dalis ištraukite kištuką iš tinklo. Kištukinis lizdas turi būti Jūsų matomumo zonoje.

Saugus eksploatavimas

Vandens temperatūra negali viršyti 35 °C.

Siurblio negalima naudoti, jei vandenyje yra asmenų.

Skystis gali būti užterštas ištekkančiais tepalais.

Apsauginis jungiklis

Terminės apsaugos jungiklis:

Esant perkrovai siurblys išjungiamas įmontuota termine variklio apsauga. Varikliui pakankamai atvėsus, siurblys yra vėl pasiruošęs darbiui.

Papildomi saugos nurodymai

Elektros sauga



PAVOJUS! Širdies sustojimas!

Eksploatavimo metu šis gaminys sukuria elektromagnetinį lauką. Tam tikromis sąlygomis šis laukas gali aktyviai ar pasyviai paveikti medicininį implantų veikimą. Kad būtų išvengta pavojaus situacijų, kurios gali sukelti

ti sunkius ar mirtinus sužalojimus, asmenys su medicininiais implantais prieš šio gaminio naudojimą turi pasikonsultuoti su savo gydytoju arba implantų gamintoju.

Kabeliai

Jei naudojami pailginimo kabeliai, jie turi atitikti tolimesnėje lentelėje nurodytus minimalius skerspjūvius:

Įtampa	Kabelio ilgis	Skerspjūvis
230 – 240 V/50 Hz	Iki 20 m	1,5 mm ²
230 – 240 V/50 Hz	20 – 50 m	2,5 mm ²



PAVOJUS! Elektros smūgis!

Susižeidimo pavojus elektros srove.

→ **Prieš baigdami eksploatuoti gaminį, atlikdami techninę priežiūrą ar šalindami gedimus atjunkite jį nuo maitinimo tinklo.**

Siurblys turi būti pastatytas taip, kad neapvirštų, nebūtų apsemtas ir negalėtų įkristi į vandenį. Siurbį statykite saugiu (mažiausiai 2 m) atstumu iki darbinio skysčio. Kaip papildomą apsauginį įtaisą galima naudoti aprobuotą apsauginį jungiklį.

→ Jeigu kiltų klausimų, kreipkitės į elektros specialistą.

Jei šio prietaiso elektros maitinimo kabelis sugadintas, jį turi pakeisti gamintojas, jo klientų aptarnavimo centras arba panašiai kvalifikuotas asmuo, kad būtų išvengta pavojų.

Saugokite tinklo kištuką ir maitinimo kabelį nuo karščio, alyvos ir aštrių kampų. Neneškite siurblio už kabelio ir nenaudokite kabelio ištraukti kištuką iš lizdo.

Draudžiama atidaryti slėgio jungiklį. Jei sugedo slėgio jungiklis, kreipkitės į GARDENA techninės priežiūros skyrių.

Nepalikite siurblio per lietų ir nenaudokite siurblio šlapioje arba drėgnoje aplinkoje. Reguliariai tikrinkite maitinimo laidą.

Prieš naudojimą visada apžiūrėkite siurbį (ypač maitinimo kabelį ir tinklo kištuką).

Nenaudokite sugadinto siurblio. Sugadintą siurbį būtina turi patikrinti GARDENA servisas.

Mūsų siurblius naudojant su generatoriumi reikia atkreipti dėmesį į generatoriaus gamintojo įspėjimus.

Asmeninė sauga



PAVOJUS! Uždusimo pavojus!

Mažomis dalimis galima greitai užspringti. Dėl plastikinio maišelio mažiems vaikams kyla uždusimo pavojus. Todėl surinkimo metu maži vaikai turi būti kuo toliau nuo jų šū.



PAVOJUS! Sužalojimo pavojus karštu vandeniu!

Ilgai eksploatuojant (> 5 min.), kai slėginė pusė uždaryta, gali įkaisti siurblio vanduo, todėl galima susižeisti karštu vandeniu.

→ Kai slėginė pusė uždaryta, siurbliui leisti dirbti ne ilgiau kaip 5 minutes.

Esant nepakankamam vandens padavimui siurbimo pusėje gali įkaisti siurblio vanduo – jam ištekant iš siurblio galima susižeisti karštu vandeniu.

→ Išjunkite siurbį iš tinklo per namų saugiklį, leiskite atvėsti vandeniui ir prieš pakartotiną paleidimą į eksploataciją užtikrinkite vandens padavimą slėginėje pusėje.



PAVOJUS! Klausos sužalojimas trenksmu!

→ **Draudžiama atidaryti rezervuarą.**

Siurbį prijungiant prie vandens tiekimo įrenginių, būtina laikytis šalyje galiojančių sanitarinių instrukcijų, kad būtų išvengta negeriamojo vandens atgalinio įsiurbimo.

→ Prašome pasiteirauti pas kvalifikuotą santechniką.

Norėdami išvengti siurblio veikimo sausa eiga, atkreipkite dėmesį, kad siurbimo žarnos galiukas visada būtų įmerktas į siurbiamą skystį.

→ Visada sklidinai pripildykite siurbį siurbiamu skysčiu (apie 2 – 3 l) prieš paleidžiant į eksploataciją!

Siurbiamame skystyje esantis smėlis ir kitos abrazyvinės medžiagos greitina nusidėvėjimą ir mažina pajėgumą.

→ Jei vanduo smėlingas, naudokite siurblio priešfiltrą.

Nešvaraus vandens siurbimas, pvz., su akmenimis, spygliais ir t. t. gali sugadinti siurbį.

→ Nesuirbkite nešvaraus vandens.

2. SURINKIMAS



PAVOJUS! Kūno sužalojimams!

Jei gaminys įsijungia atsitiktinai, kyla sužalojimo pavojus.

→ **Prieš montuodami gaminį atjunkite jį nuo maitinimo tinklo.**

Įrengti siurbį:

Įrengimo vieta turi būti tvirta ir sausa bei užtikrinti, kad siurblys stovės tvirtai.

→ Siurbį statykite saugiu (mažiausiai 2 m) atstumu iki vandens.

Siurbį reikia statyti tokioje vietoje, kur yra žema oro drėgmė ir pakankama ventilacija prietaiso ventilacijos angų zonoje. Atstumas tarp siurblio ir sienų turi būti ne mažesnis kaip 5 cm. Per ventilacijos angas neturi būti įsiurbiami nešvarumai (pvz., smėlis arba žemė).

Plastikines jungtis siurbimo ir slėginėje pusėje galima priveržti tik ranka.

Montuoti siurbį stacionariam darbui [pav. A1]:

Tvirtinimo plokštė ⑩, pvz., medinė plokštė (neįeina į tiekimo apimtį) apsaugo, kad siurblys su slėgio rezervuaru nepasislinktų.

→ Pritvirtinkite siurbį su slėgio rezervuaru su visomis 4 kojelėmis ⑪ ant tvirtinimo plokštės ⑩ (rekomenduojama naudoti šešiakampius varžtus).

Pastatykite siurbį taip, kad po drenažiniu varžtu ⑨ būtų galima padėti didelį indą, skirtą vandens išleidimui iš siurblio ar įrangos.

Jei galima, montuokite siurbį aukščiau nei siurbiamo vandens lygis. Jeigu taip padaryti negalima, tada tarp siurblio ir siurbimo žarnos sumontuokite vakuumui atsparią sklendę, kurią galėsite naudoti.

Montuodami siurbį stacionariam vandens tiekimui patalpų viduje, siurbį su slėgio rezervuaru junkite prie vamzdžių tinklo lanksčiomis žarnos (pvz., santechnine žarna), o ne vamzdžiais, kad būtų mažesnis triukšmas ir dėl slėgio pulsacijos nesugestų siurblys.

Montuodami stacionariam darbui naudokite tiek siurbimo, tiek slėginėje pusėje tinkamas sklendes. Tai būtina, pvz., techninės priežiūros ir valymo darbams arba nutraukiant eksploataciją.

Prijungti žarną prie siurbimo pusės [pav. A2]:

Siurbimo pusėje nenaudokite žarnos sujungimo sistemos dalių!

→ Siurbimo pusėje naudokite vakuumui atsparią siurbimo žarną, pvz., **GARDENA siurbimo rinkinį, gaminys 1411, arba GARDENA grežtinių skylių siurbimo žarną, gaminys 1729.**

Reikia naudoti siurbimo žarną su atbulinės tėkmės vožtuvu, kad išjungus siurbį iš siurbimo žarnos savaime neištekėtų vanduo.

1. Sukite atbulinės tėkmės vožtuvą ② į jungtį įsiurbimo pusėje ① su žiediniu tarpikliu ⑩ siurblio kryptimi, kol atrama ③ prilgus prie įsiurbimo pusės ① jungties.
2. Sujunkite vakuumui atsparią siurbimo žarną ③ su atbulinės tėkmės vožtuvu ② ir ją sandariai priveržkite.
3. Jei siurbimo aukštis didesnis nei 4 m: Pritvirtinkite siurbimo žarną ③ papildomai (pvz., prišikite prie statramsčio).
Siurbimo žarnos svoris mažiau veikia siurbį.

Prijungti žarną prie slėgio pusės [pav. A3]:

Siurblio jungtyje ④ yra 33,3 mm skersmens (G 1") vidinis sriegis.

Patarimas: pritvirtinami vamzdžiai turi būti tiesiami taip, kad kiltų aukštyn, ir vanduo slėginėje pusėje galėtų tekėti atgal į siurbį.

Optimaliai išnaudoti siurblio našumą galima prie siurblio prijungiant 19 mm (3/4") skersmens žarnas kartu su, pvz.,

– **GARDENA siurblio jungčių rinkiniu, gaminys 1752,**

arba 25 mm (1") skersmens žarnas su

– **GARDENA greito jungimo sriegine jungtimi su išoriniu sriegiu, gaminys 7115/greito jungimo žarnos jungtimi, gaminys 7103.**

1. Įsukite siurblio jungtį ④ į slėgio pusės jungtį ④ (įeina tiktai).
2. Sujunkite slėginę žarną ⑤ su siurblio jungtimi ④.

Jei naudojate kitas jungtis, tada ant jungčių išorinio sriegio naudokite sandarinimo juostą ⑥.

Norint vienu metu prijungti daugiau nei vieną žarną/laistymo priedą rekomenduojame naudoti

– **GARDENA dviejų arba keturių kanalų skirstytuvą, gaminys 8193/8194, GARDENA dvigubą čiaupo jungtį, gaminys 940,**

kuriuos galima priveržti tiesiai ant siurblio jungties ④.

3. NAUDOJIMAS



PAVOJUS! Kūno sužalojimams!

Jei gaminys įsijungia atsitiktinai, kyla sužalojimo pavojus.

→ **Prieš prijungdami, nustatydami arba transportuodami gaminį atjunkite jį nuo maitinimo tinklo.**

Siurbti vandenį [pav. O1/O2]:



DĖMESIO! Siurblys veikia sausa eiga!

→ Prieš pradėdami eksploatuoti sklidinai pripildykite siurblį vandeniu (apie 2 – 3 l).

1. Patikrinkite slėgį rezervuare (žr. 4. TECHNINĖ PRIEŽIŪRA).
2. Ranka atsukite srieginį sujungimą ⑥ ant pildymo atvamzdžio ⑦.
3. Sklidinai pripilkite vandens per pildymo atvamzdį ⑦ (apie 2 – 3 l).
4. Ranka prisukite srieginį sujungimą ⑥ ant pildymo atvamzdžio ⑦ (nenaudokite replių).
5. Jei yra, atidarykite uždarymo vožtuvus slėgio linijoje (laistymo priedai, vandens sustabdymo antgaliai ir t.t.).
6. Pašalinkite vandens likučius slėginėje žarnoje ⑤, kad įsiurbimo metu pasišalintų oras.
7. Prijunkite siurblį prie maitinimo tinklo.
8. Laikykite slėginę žarną ⑤ iškeltą statmenai virš siurblio ne mažiau kaip 1 m į viršų, paspauskite įjungimo/išjungimo mygtuką ⑧ ir palaukite, kol siurblys įsiurbia skystį.

→ Jei maždaug po 5 minučių siurblys nesiurbia vandens, siurblį išjunkite (paspauskite įjungimo/išjungimo mygtuką ⑧) (žr. 6. GEDIMŲ ŠALINIMAS).

Pasiekęs maksimalų slėgį siurblys išsijungia automatiškai. Dėl vandens ėmimo slėgiui nukritus žemiau minimalaus slėgio siurblys išsijungia automatiškai.

Nurodytas didžiausias 7 m savaiminio įsiurbimo aukštis pasiekiamas tik tuomet, kai siurblys pripildomas sklidinai per pildymo atvamzdį ⑦ ir savaiminio įsiurbimo metu slėginė žarna ⑤ laikoma pakelta tiek, kad per slėginę žarną ⑤ iš siurblio negalėtų pasišalinti vanduo.

4. TECHNINĖ PRIEŽIŪRA



PAVOJUS! Kūno sužalojimai!

Jei gaminys įsijungia atsitiktinai, kyla sužalojimo pavojus.

→ Prieš atlikdami gaminio techninę priežiūrą atjunkite jį nuo maitinimo tinklo.

Praplauti siurblį:

Jei buvo siurbiamas chloruotas vanduo, siurblį reikia praplauti.

1. Siurbkite šiltą vandenį (maks. 35 °C) tol, kol siurbiamas vanduo bus skaidrus, galite pridėti švelnios valymo priemonės (pvz., indų ploviklio).
2. Likučius šalinkite pagal atliekų tvarkymo įstatymo nuostatas.

Patikrinti slėgį rezervuare [pav. M1]:

Reguliariai tikrinkite slėgį rezervuare.

Slėgis atsarginėje talpoje turi būti apie 1,5 bar. Oro papildymui reikalinga oro pompa/ratų pompa su slėgio indikacija (manometru).

1. Atsukite apsauginį dangtelį ③.
2. Atidarykite visas ėmimo angas.
Slėgio pusėje nebelieka slėgio.
3. Uždėkite oro pompa/ratų pompa ant rezervuaro ventilio ⑭ ir pildykite oru tol, kol oro pompos/ratų pompos manometras rodys apie 1,5 bar.
4. Vėl užsukite apsauginį dangtelį ③.

5. LAIKYMAS

Naudojimo pabaiga [pav. S1]:

Siurblys nėra atsparus šalims!

Gaminį laikykite vaikams neprieinamoje vietoje.

1. Atjunkite siurblį nuo maitinimo tinklo.
2. Prireikus siurbimo pusėje užsukite visus uždarymo įtaisus.
3. Atidarykite visas ėmimo angas.
Slėgio pusėje nebelieka slėgio.
4. Atsukite srieginį sujungimą ⑥ ant pildymo atvamzdžio ⑦ ir vandens drevažinį varžtą ⑨.
Iš siurblio išleidžiamas vanduo.
5. Laikykite siurblį sausoje, uždaroje ir nuo šalčio apsaugotoje vietoje.

Šalinimas:

(pagal Direktyvą 2012/19/ES)



Gaminio negalima šalinti su įprastomis buitinėmis atliekomis. Jį reikia šalinti pagal galiojančius vietinius aplinkosaugos reikalavimus.

SVARBU!

→ Šalinkite gaminį vietiniame komunaliniame atliekų surinkimo ir perdirbimo punkte.

6. GEDIMŲ ŠALINIMAS



PAVOJUS! Kūno sužalojimai!

Jei gaminys įsijungia atsitiktinai, kyla sužalojimo pavojus.

→ Prieš šalindami gaminio gedimus atjunkite jį nuo maitinimo tinklo.

Rotoriaus atsukimas [pav. T1]:

Dėl nešvarumų užstrigusį rotorių galima atlaisvinti.

→ Atsuktuvu pasukite rotoriaus veleną ⑩.
Taip atlaisvinsite užstrigusį rotorių.

Valyti filtrą [pav. T2]:

Jei siurblys neįsijungia arba eksploatuojant staiga sustoja, gali būti, kad yra užsikimšęs filtras.

1. Atsukite srieginį sujungimą ⑩.
2. Išsukite filtrą ⑩.
3. Nuplaukite filtrą ⑩ tekančiu vandeniu.
4. Filtrą ⑩ vėl sumontuokite atvirkštine eilės tvarka.

Problema	Galima priežastis	Sutrikimo / gedimo pašalinimas
Siurblys veikia, bet nesiurbia	Nesandari arba sugadinta siurbimo linija.	→ Patikrinkite siurbimo liniją, ar nesugadinta, ir ją sandariai užsandarininkite.
	Siurblys nepripildytas vandeniu.	→ Pripildykite siurblį (žr. 3. NAUDOJIMAS).
	Įpiltas siurbimo skystis išbėga savaiminio įsiurbimo metu per žarną, prijungtą prie slėginės pusės.	→ 1. Dar kartą pripildykite siurblį (žr. 3. NAUDOJIMAS). 2. Pradėdami vėl eksploatuoti laikykite slėginę žarną iškeltą statmenai virš siurblio apie 1 m į viršų, kol siurblys įsiurbia skystį.
	Visiškai vakuumui atsparus sujungimas galimas naudojant – GARDENA siurbimo žarnas (žr. 8. PRIEDA).	
	Nesandari jungtis su sriegiu šalia užpildymo angos.	→ Patikrinkite sandariklį (jei reikia, pakeiskite) ir priveržkite srieginį sujungimą (nenaudokite replių).
	Oras negali pasišalinti, nes slėginė pusė uždaryta arba likęs vanduo slėginėje žarnoje.	→ Atidarykite uždarymo vožtuvus, esančius slėgio linijoje (pvz., laistymo antgalius) ir išleiskite vandenį iš slėginės žarnos.
	Nebuvo laikytasi laukimo trukmės.	→ Įjunkite siurblį ir palaukite apie 5 minutes.
	Siurbimo žarnoje užsikimšęs siurbimo filtras arba atbulinės tėkmės vožtuvas.	→ Išvalykite filtrą arba atbulinės tėkmės vožtuvą.
	Per aukštas siurbimo aukštis.	→ Sumažinkite siurbimo aukštį.
	Iškilus kitoms įsiurbimo problemoms naudoti GARDENA siurbimo žarnas su atbulinės tėkmės vožtuvu (žr. 8. PRIEDA) ir prieš paleidžiant į eksploataciją pripildyti siurbiamu skystičiu per užpildymo angą.	
Siurblys neįsijungia arba staiga sustoja eksploatavimo metu	Dėl perkaitimo terminės apsaugos jungiklis išjungė siurblį.	→ Išvalykite filtrą. Atkreipkite dėmesį į maksimalią skystičio temperatūrą (35 °C).
	Siurblys be elektrosrovės.	→ Patikrinkite saugiklius ir elektros kištukines jungtis.
	Suveikė skirtuminės srovės įtaisas (RCD) (srovės nuotėkis).	→ Atjunkite siurblį nuo maitinimo tinklo ir kreipkitės į GARDENA servisą.
	Neįjungtas siurblys.	→ Įjungimo/išjungimo jungiklį paspauskite į padėtį „Įjungti“.

Problema	Galima priežastis	Sutrikimo / gedimo pašalinimas
Siurblys veikia, tačiau skysčio srautas staiga pradeda mažėti	Siurbimo žarnos galiukas ne vandenyje.	→ Panardinkite siurbimo žarnos galiuką į vandenį.
	Užsikimšęs siurbimo filtras arba atbulinės tėkmės vožtuvas.	→ Išvalykite siurbimo filtrą arba atbulinės tėkmės vožtuvą.
	Nuotėkis siurbimo pusėje.	→ Pašalinkite nesandarias vietas.
	Užblokuotas rotorius.	→ Atlaisvinkite rotorius.
Atsiradę garsai hidraulikos srityje	Esant dideliems srautams (pvz., atidarytas žarnos išėjimas, be laistymo įtaiso), gali atsirasti garsas siurblio hidraulikos zonoje. Tai nėra pavojinga, ir siurblys dėl to nesugadins. Šį garsą galima panaikinti šiek tiek pakeitus srautą (pvz., lengvai atidarius/ uždarius laistymo įtaisą).	
Siurblys per dažnai įsijungia ir išsijungia	Sugadinta rezervuaro membrana.	→ GARDENA servisas turi pakeisti rezervuaro membraną.
	Per žemas slėgis rezervuare.	→ Pripildykite rezervuarą oru.
	Nesandarios vietos slėgio pusėje.	→ Pašalinkite nesandarias vietas slėgio pusėje.



PASTABA: Kitų sutrikimų / gedimų atveju kreipkitės į GARDENA serviso centrą. Remontą gali atlikti tiksliai GARDENA serviso centrai bei specializuoti prekybininkai, kuriuos įgalioja firma GARDENA.

7. TECHNINIAI DUOMENYS

Siurblys su slėgio rezervuaru	Vienetas	Vertė (gaminys 9023)
Vardinė galia	W	800
Tinklo įtampa	V (AC)	230
Tinklo dažnis	Hz	50
Maksimalus našumas	l/h	3700
Maksimalus slėgis / maksimalus kėlimo aukštis	bar / m	4,1 / 41
Maksimalus siurbimo aukštis	m	7
Darbinis slėgis p(W) (nuo įsijungimo slėgio iki išsijungimo slėgio)	bar	1,5 – 2,8
Leistinas vidinis slėgis (slėgio pusėje)	bar	6
Maitinimo kabelis	m	1,5 (H07RN-F)
Svoris	kg	13,1
Garso galios lygis $L_{WA}^{1)}$ išmatuotas / garantuotas Neapibrėžtis $k_{WA}^{2)}$	dB(A)	78 / 82 / 3,58
Maksimali skysčio temperatūra	°C	35

Matavimo metodai pagal: ¹⁾ RL 2000/14/EU ²⁾ ISO 4871

8. PRIEDAI

GARDENA Siurbimo žarnos	Neužsilenkia ir atsparios vakuumui, parduodamos metrais be jungiamųjų detalių (19 mm (3/4") arba 25 mm (1")), gaminys 1720/1721 arba nustatyto ilgio pilnai su jungiamosiomis detalėmis, gaminys 1411/1418.	
GARDENA Siurbimo žarnos jungiamosios detalės	Skirtos jungti prie siurbimo pusės.	gaminys 1723 / 1724
GARDENA Siurblio jungimo rinkinys	Skirtas jungti prie slėginės pusės.	gaminys 1750 / 1752
GARDENA Siurbimo filtras su atbulinės tėkmės vožtuvu	Jungiamas su siurbimo žarnomis, parduodamomis metrais.	gaminys 1726 / 1727 / 1728
GARDENA Siurblio priešfiltris	Ypač rekomenduojama siurbiant smėlingą skystį.	gaminys 1730 / 1731
GARDENA Gręžtinių skylių siurbimo žarna	Siurbliui sandariai prijungti prie gręžtinių skylių arba standžių vamzdžių. Abejose pusėse su 33,3 mm (G 1) vidiniu sriegiu.	gaminys 1729
GARDENA Piūdinis nusiurbimo įtaisas	Įsiurbimui be nešvarumų žemiau vandens paviršiaus.	gaminys 1417
GARDENA Siurblio jungti	GARDENA jungčių sistemai prijungti prie slėgio pusės.	gaminys 1745

9. SERVISAS / GARANTIJA

Servisas:

Prašome kreiptis adresu, esančiu kitoje pusėje.

Garantijos dokumentas:

Jei atsitiks kas nors, kas numatyta garantiniame pareiškime, paslaugos teikėjas paslaugą teiks nemokamai.

GARDENA Manufacturing GmbH visiems originaliems naujiems GARDENA gaminiais suteikia 2 metų garantiją nuo pirmojo pirkimo dienos pas prekybininką, jei gaminiai buvo naudojami tiksliai asmeniniams tikslams. Antrinėse rinkose pirktiems gaminiais ši gamintojo garantija negalioja. Ši garantija taikoma visiems esminiams gaminio trūkumams, kurie akivaizdžiai atsirado dėl medžiagos defektų ar gamybos klaidų. Garantija bus vykdoma suteikiant dirbantį pakaitinį produktą arba pataisant sugedusį mums nemokamai atsiųstą produktą; pasilikame sau teisę, kurią iš šių parinkčių pasirinkti. Ši paslauga teikiama atsižvelgiant į toliau nurodytas sąlygas.

- Įrenginys naudotas tik tiems tikslams, kuriems jis yra skirtas, kaip rekomenduojama naudojimo instrukcijoje.
- Nei pirkėjas, nei trečiasis asmuo nebandė atidaryti ar remontuoti gaminio.
- Eksploatavimui buvo naudojamos tiksliai originalios GARDENA atsarginės ir susidėvinčios dalys.
- Pateikiamas pirkimo dokumentas.

Įprastiniam dalių ir komponentų (pavyzdžiui, geležčių, geležčių tvirtinimo dalių, turbinų, elektros lempučių, trapecinių ir krumplyuotų diržų, rotorius, oro filtrų, žvakių) susidėvimui, vizualiniams pokyčiams bei susidėvimui ir suvartojimo dalims garantija netaikoma.

Gamintojo garantija apsiriboja pakeitimu arba trūkumų pašalinimu pagal anksčiau nurodytas sąlygas. Kitos pretenzijos mums, kaip gamintojui, pvz., dėl žalos atlyginimo, pagal gamintojo garantiją nėra pagrįstos. Ši gamintojo garantija, savaime suprantama, **neturi įtakos** prekybininkui / pardavėjui reiškiams garantinėms pretenzijoms pagal įstatymą arba sutartį.

Gamintojo garantijai taikoma Vokietijos Federacinės Respublikos teisė.

Garantiniu atveju prašom atsiųsti sugedusį gaminį su pirkimo dokumento kopija ir gedimo aprašymu apmokėjus siuntimo išlaidas GARDENA servisui adresu.

Susidėvinčios dalys:

Rotorius ir membrana yra susidėvinčios dalys, todėl jiems garantija netaikoma.

LV Spiedvertnes ierice PTU 3700/4

1. DROŠIBA	100
2. MONTAŽA	100
3. LIETOŠANA	101
4. APKOPE	101
5. UZGLABĀŠANA	101
6. KLĪDU NOVĒRŠANA	102
7. TEHNISKE DATI	102
8. PIEDERUMI	102
9. SERVISS/GARANTIJA	103

Originālās instrukcijas tulkojums.



Ar šo izstrādājumu drīkst strādāt tikai personas, kas ir vecākas par 8 gadiem. Personai ar ierobežotām psihiskām, fiziskām vai garīgām spējām, kā arī personai, kurām nav pietiekamas pieredzes un zināšanu, drīkst lietot izstrādājumu tikai citas personas uzraudzībā vai pēc instruktažas par drošu izstrādājuma lietošanu un ar to saistītiem riskiem. Bērni nedrīkst spēlēt ar izstrādājumu. Bērni nedrīkst veikt izstrādājuma tīrīšanu un apkopi, kas jāveic lietotājam, bez pieaugušo uzraudzības. Mēs iesakām ar izstrādājumu strādāt tikai personām, kas ir sasniegušas 16 gadu vecumu. Nelietojiet izstrādājumu, kad esat noguris, slims vai lietojiet alkoholu, narkotikas vai medikamentus.

Lietošana atbilstoši noteiktajam mērķim:

GARDENA Spiedvertnes ierīce ir paredzēta gruntsūdens un lietus ūdens, ūdensvada ūdens un hloru saturoša ūdens sūkņēšanai privātmājā un dārziņā.

Ja kādi ūdens patērētāji (piemēram, krāns) ir atvērti, pie noteikta caurteces daudzuma var rasties spiediena svārstības starp ieslēgšanas un izslēgšanas spiedienu.

Sūkņejamie šķidrumi:

Ar GARDENA spiedvertnes ierīci atļauts sūkņēt tikai ūdeni.

Izmantojot sūkni spiediena palielināšanai, nedrīkst tikt pārsniegts maksimāli pieļaujamais iekšējais spiediens 6 bar (spiediena pusē). Paaugstināmais izejas spiediens un sūkņa spiediens sasummējas kopā.

- **Piemērs:** spiediens ūdens krānā = 1,9 bar, maks. spiediens ūdens apgādes automātā = 4,1 bar, kopējais spiediens = 6,0 bar.

Izstrādājums nav paredzēts darbam nepārtrauktā režīmā (nepārtrauktais recirkulācijas režīms).



BĪSTAMI! Miesas bojājums!

→ **Nedrīkst sūkņēt sālsūdeni, notekūdeni, kairinošus, viegli uzliesmojošus, agresīvus vai sprādzienbīstamus šķidrumus (piemēram, benzīnu, petroleju vai nitro šķīdinātājus), eļļas, šķidro kuriāmo un pārtikas produktus.**

1. DROŠĪBA

SVARĪGI!

Lūdzu, uzmanīgi izlasiet un rūpīgi uzglabājat šo lietošanas instrukciju.

Simboli uz izstrādājuma:



Izlasiet lietošanas instrukciju.

Vispārīgie drošības norādījumi

Elektriskā drošība



BĪSTAMI! Strāvas trieciens!

Elektriskā strāva izraisa traumu gūšanas risku.

→ Izstrādājumam jābūt aprīkotam ar FI slēdzi (RCD) ar nominālo aktivācijas strāvu maksimāli 30 mA.



BĪSTAMI! Miesas bojājumu gūšanas risks!

Elektriskā strāva izraisa traumu gūšanas risku.

→ Atslēdziet izstrādājumu no tīkla, pirms veicat tehniskās apkopes darbus vai detaļu nomaiņu. Rozetei jāatrodas Jūsu redzes laukā.

Drošs darbs

Ūdens temperatūra nedrīkst pārsniegt 35 °C.

Sūkni nedrīkst lietot, ja ūdeni atrodas cilvēki.

Šķidrums piesārņojumu varētu izraisīt izplūdušas smērvielas.

Aizsardzības slēdzis

Termoslēdzis:

Pārslodzes gadījumā iebūvētais siltumjutīgais drošības slēdzis iniciē sūkņa izslēgšanu. Pēc tam, kad sūknis ir pietiekami atdzisis, tas atkal ir gatavs darbam.

Papildus drošības norādījumi

Elektriskā drošība



BĪSTAMI! Sirds apstāšanās!

Šis izstrādājums darba laikā rada elektromagnētisko lauku. Šis lauks noteiktos apstākļos var ietekmēt pasīvu vai aktīvu medicīnisko implantātu funkcionēšanu. Lai nepieļautu tādas situācijas, kurās cilvēki var gūt smagus vai nāvēģus ievainojumus, cilvēkiem ar medicīnisko implantātu pirms izstrādājuma lietošanas ieteicams konsultēties ar ārstu vai implantāta ražotāju.

Kabelis

Lietojot pagarināšanas kabeļus, to minimālajam šķērsgrīzumam jāatbilst sekojošai tabulai:

Spriegums	Kabeļa garums	Šķērsgrīzums
230 – 240 V/50 Hz	Līdz 20 m	1,5 mm ²
230 – 240 V/50 Hz	20 – 50 m	2,5 mm ²



BĪSTAMI! Strāvas trieciens!

Elektriskā strāva izraisa traumu gūšanas risku.

→ **Atslēdziet izstrādājumu no tīkla, pirms pārtraucat tā ekspluatāciju, veicat izstrādājuma apkopi vai kļūdu novēršanu.**

Uzstādiet sūkni stabili, un tā tas būtu nodrošināts pret pārplūšanu un atbalstīts pret nokrišanu. Uzstādiet sūkni drošā attālumā (min. 2 m) no sūkņejamās vides. Papildu drošībai var izmantot sertificētu cilvēku drošības slēdzi.

→ Pēc informācijas lūdzam vērsties pie elektrospeciālista.

Ja šis ierīces tīkla vads ir bojāts, lai novērstu bīstamas situācijas, ražotājam, autorizētam klientu apkalpošanas dienestam vai citai personai ar līdzīgu kvalifikāciju jānomaina bojātais tīkla vads.

Tīkla kontaktspraudni un elektrības pieslēguma vadu sargājiet no karstuma, eļļas un asām malām.

Nenesiet sūkni aiz kabeļa un neizmantojiet kabeļi, lai izvilktu kontaktspraudni no kontaktlīdzes.

Nospiežamo slēdzi nedrīkst atvērt. Ja nospiežamais slēdzis ir bojāts, sazinieties ar GARDENA servisu.

Sargājiet sūkni no lietus un nelietojiet sūkni mitrā vai slapjā vidē.

Regulāri pārbaudiet pieslēguma vadu.

Pirms lietošanas vienmēr veikt sūkņa vizuālo pārbaudi (īpaši tīkla pieslēguma vadam un kontaktspraudnim).

Bojātu sūkni izmantot nedrīkst. Konstatēta bojājuma gadījumā sūkni obligāti nodot pārbaudei GARDENA servisa centrā.

Lietojot mūsu sūkņus kopā ar generatoru, jāņem vērā generatora ražotāja brīdinājuma norādes.

Individuālā drošība



BĪSTAMI! Nosmakšanas risks!

Mazas detaļas var viegli norīt. Polietilēna maisiņš rada nosmakšanas risku maziem bērniem. Montāžas darbu izpildes laikā turiet mazus bērnus drošā attālumā.



BĪSTAMI! Karsts ūdens izraisa traumu gūšanas risku!

Darbinot sūkni ilgāku laiku (> 5 min.) pret aizvērtu spiediena pusi, ūdens sūkni var uzkarst, radot draudus savainojumu gūšanai ar karstu ūdeni.

→ Sūkni pret aizvērtu spiediena pusi nedrīkst darboties ilgāk par 5 minūtēm.

Ja uzsūkņēšanas pusē ūdens padeve nav pietiekama, ūdens sūkni var uzkarst, kas var novest pie savainošanās ar karstu ūdeni.

→ Izmantojot mājas elektroinstalācijas drošinātāju, atvienot sūkni no strāvas padeves, ļaut ūdenim atdzist un pirms atkārtotas iedarbināšanas nodrošināt ūdens pievadi sūkšanas pusē.



BĪSTAMI! Eksplozijas rezultātā var gūt dzirdes savainojumus!

→ Ūdens tvertni nedrīkst atvērt.

Pieslēdzot sūkni pie ūdensapgādes iekārtas, ir jāievēro nacionālie sanitārie noteikumi, lai tīktu novērsta pārtikā neizmantojamā ūdens iesūkņēšana atpakaļ iekārtā.

→ Pēc informācijas lūdzam vērsties pie santehnikas speciālista.

Lai novērstu sūkņa darbību sausajā režīmā (bez sūkņejamā šķidruma), lūdzam pievērst uzmanību tam, lai sūkšanas šļūtenes gals vienmēr atrastos ūdenī.

→ Sūkni pirms katras darbināšanas papildīt līdz pārplūdei (apm. 2 līdz 3 l) ar sūkņejamo šķidrumu!

Smiltis un citas abrazīvas vielas paātrina sūkņa nodilšanu un samazina sūkņa produktivitāti.

→ Ja ūdens satur smiltis, ir jāizmanto sūkņa priekšfiltrs.

Piesārņota ūdens, piemēram, akmeņus, egļu skuļas utt. saturoša ūdens, sūkņēšana var izraisīt bojājumu rašanos sūkni.

→ Nesūkņēt netīrumus saturošu ūdeni.

2. MONTĀŽA



BĪSTAMI! Miesas bojājums!

Miesas bojājumu gūšanas risks, izstrādājumam sākot darboties nekontrolēti.

→ Pirms izstrādājuma montāžas atslēdziet to no elektroenerģijas avota.

Sūkņa uzstādīšana:

Sūkņa uzstādīšanas vietai ir jābūt ar stabilu pamatni un sausai, tādai, kurā tiek nodrošināta stabila sūkņa pozīcija.

→ Uzstādiet sūkni drošā attālumā (min. 2 m) no ūdens.

Sūknis ir jāuzstāda vietā, kurā ir zems gaisa mitrums un kurā ventilācijas atveres zonā tiek nodrošināta pietiekama ventilācija. Attālumam līdz sienām ir jābūt vismaz 5 cm. Caur ventilācijas atveri nedrīkst tikt iesūkti netīrumi (piem., smiltis vai zeme).

Plastmasas veidgabalus sūkšanas un spiediena pusē atļauts pievilkt tikai ar roku.

Sūkņa fiksēta instalācija [Att. A1]:

Stiprināšanas plāksne ⑩, piemēram, koksnes plāksne (nav iekļauta piegādes apjomā) novērš ūdens apgādes automāta noslīdēšanu.

→ Pieskrūvēt spiedvertnes ierīces visas 4 pamatnes ⑪ montāžas platei ⑫ (ieteicams izmantot Inbus-skrūves).

Uzstādi spiedvertnes ierīci tā, lai zem izplūdes skrūves ⑨ varētu izvietot pietiekoši lielu trauku sūkņa vai sistēmas iztukšošanai.

Instalējiet sūkni pēc iespējas augstāk par ūdens līmeni rezervuārā, no kura tiek veikta sūkņšana. Ja tas nav iespējams, starp sūkni un sūkņšanas šļūteni, piemēram slēgorgānu, kas var strādāt ar zemu spiedienu.

Uzstādot fiksētā veidā iekšējās, lai nodrošinātu ēkas ūdensapgādi, sūkni trokšņu samazināšanas un bojājumu, kurus izraisa spiediena pulsācija, novēršanas nolūkā ar cauruļu tīklu jāsavieno nevis fiksētā veidā ar stingrām caurulēm, bet gan, izmantojot elastīgus šļūtenes vadus (piem., armētas šļūtenes)..

Stacionārai uzstādīšanai izmantojiet piemērotus slēgorgānus gar uzsūkšanas, gan spiediena pusē. Tas ir svarīgi apkopec un tīršanas darbu veikšanai, kā arī ilgākiem ekspluatācijas pārtraukumiem.

Šļūtenes pieslēgšana sūkņšanas pusē [Att. A2]:

Sūkšanas pusē neizmanto ūdens šļūtenes spraudsistēmu posmus!

→ Izmantojiet sūkņšanas pusē pret vakuumu drošu sūkšanas šļūteni, piem., **GARDENA iesūces ietaisi (preces nr. 1411)** vai **GARDENA iedzenamās spīces akas sūkšanas šļūteni (preces nr. 1729)**.

Izmantojiet sūkšanas šļūteni ar pretatplūdes vārstu, lai pēc sūkņa izslēgšanas sūkšanas šļūtene automātiski neiztukšotos.

1. Skrūvējiet pretvārstu ② sūkšanas puses ① pieslēgumā ar blīvgredzenu ③ sūkņa virzienā, kamēr ietrobežotājs ④ piekļaujas sūkšanas puses ① pieslēgumam.
2. Savienojiet vakuumizturīgo sūkšanas šļūteni ③ ar pretvārstu ② un gaisnecaurlaidīgi pieskrūvējiet to.
3. Ja sūkņšana tiek veikta augstumā vairāk nekā 4 m augstumā: papildus nostipriniet sūkšanas šļūteni ③ (piemēram, pie koka staba).
Sūknis tiek atslēgots no sūkšanas šļūtenes svāra.

Šļūtenes pieslēgšana spiediena pusē [Att. A3]:

Sūkņa pieslēgums ④ ir aprīkots ar 33,3 mm (G 1") iekšējo vītņi.

Ieteikums: Veidojot fiksētos cauruļu savienojumus, tiem ir jābūt izvietotiem augšupejošā virzienā, lai ūdens spiediena pusē var atplūst atpakaļ sūknī.

Uzlabots sūkņa sūkņšanas jaudas izlietojums tiek panākts, pateicoties 19 mm (3/4") šļūtenes pieslēgumam savienojumā ar, piem.,

– **GARDENA sūkņu savienojumu komplektu (preces nr. 1752),**

vai ar 25 mm (1") šļūtenēm ar

– **GARDENA ātrās pieslēgšanas veidgabalu ar ārējo vītņi (preces nr. 7115)/ātrās pieslēgšanas šļūtenes savienojumu (preces nr. 7103).**

1. Uzskrūvējiet sūkņa veidgabalu ⑤ uz pieslēguma spiediena pusē ④.
2. Ar pieslēgšanas komplekta palīdzību savienojiet spiediena šļūteni ⑤ ar sūkņa veidgabalu ⑤.

Izmantojot citus pieslēgumus, uz pieslēgumu ārējās vītnes izmantojiet blīvēnti ⑥.

Veicot vairāk nekā vienas šļūtenes/pieslēguma ierīces paralēlu pieslēgumu, mēs iesakām izmantot

– **GARDENA divu vai četrkanālu ūdens sadalītāju (prece nr. 8193/8194),**
GARDENA divu krānu savienojumu (prece nr. 940),

kurus iespējams uzskrūvēt tiešu uz sūkņa veidgabala ⑤.

3. LIETOŠANA



BĪSTAMI! Miesas bojājums!

Miesas bojājumu gūšanas risks, izstrādājumam sākot darboties nekontrolēti.

→ **Pirms izstrādājuma pieslēgšanas, iestatišanas vai transportēšanas atslēdziet to no elektroenerģijas avota.**

Ūdens sūkņšana [Att. O1/O2]:



UZMANĪBU! Sūkņa darbība bez sūkņšamā šķidrums!

→ **Pirms katras pieņemšana ekspluatācijā uzpildiet sūkni līdz pārplūdei (apm. no 2 līdz 3 l) ar ūdeni.**

1. Pārbaudiet spiedienu ūdens tvertnē (skat. 4. APKOPE).
2. Ar roku atskrūvējiet iepildīšanas īscaurules ⑦ skrūvsavienojumu ⑥.
3. Izmantojot iepildīšanas īscauruli ⑦, iepildiet ūdeni līdz pārplūdei (apm. no 2 līdz 3 l).
4. Ar roku aizskrūvējiet iepildīšanas īscaurules ⑦ skrūvsavienojumu ⑥ (neizmantojiet knaibles).
5. Atveriet iespējami spiediena vadā uzstādītos slēgvārstus (pieslēguma ierīces, ūdens noslēgs utt.).
6. Izlaidiet spiediena šļūteni ⑤ atlikušo ūdeni, lai iesūkšanas procesa laikā varētu izplūst gaiss.
7. Pievienojiet sūkni elektroenerģijas avotam.
8. Turiet spiediena šļūteni ⑤ min. 1 m vertikāli uz augšu virs sūkņa, nospiediet ieslēgšanas/izslēgšanas slēdzi ⑧ un nogaidiet, līdz sūknis ir iesūcis ūdeni.

→ **Ja sūknis pēc apm. 5 minūtēm vēl nesūknē ūdeni, izslēdziet sūkni (nospiediet ieslēgšanas/izslēgšanas slēdzi ⑧) (skat. 6. KĻŪDU NOVĒRŠANA).**

Pēc maksimāli pieļaujamā maksimālā spiediena sasniegšanas sūknis automātiski izslēdzas. Ja minimālais spiediens netiek sasniegts ūdens paņemšanas dēļ, sūknis automātiski izslēdzas.

Norādītais maks. automātiskās iesūkšanas augstums 7 m tiek sasniegts tikai tad, ja sūknis ir uzpildīts caur iepildīšanas īscauruli ⑦ līdz pārplūdes atvēršanai un spiediena šļūtene ⑤ šajā laikā un pirmās automātiskās iesūkšanas laikā tiek pacelta tā, ka no sūkņa caur spiediena šļūteni ⑤ nevar izplūst ūdens.

4. APKOPE



BĪSTAMI! Miesas bojājums!

Miesas bojājumu gūšanas risks, izstrādājumam sākot darboties nekontrolēti.

→ **Pirms apkopes veikšanas izstrādājumam, atvienojiet to no elektroenerģijas avota.**

Sūkņa izskalošana:

Pēc hluru saturoša ūdens sūkņšanas sūknis ir jāizskalo.

1. Sūkņējiet remdenu ūdeni (maks. 35 °C), tam pirms tam pievienojot maigas iedarbības tīršanas līdzekli (piemēram, trauku mazgāšanas līdzekli), līdz pārsūkņšais ūdens kļūst caurspīdīgs.
2. Atliekas utilizējiet saskaņā ar Likumā par atkritumu apsaimniekošanu minētajām vadlīnijām.

Spiediena pārbaude ūdens tvertnē [Att. M1]:

Regulāri pārbaudiet spiedienu ūdens tvertnē.

Spiedienam tvertnē jābūt apmēram 1,5 bar. Gaisa uzpildīšanai izmantot gaisa sūkni/riepu pumpi ar spiediena norādi (manometru).

1. Atskrūvējiet aizsargvāku ⑬.
2. Atveriet visas paņemšanas vietas.
Spiediena pusē tiek izlaists gaiss.
3. Novietojiet pie tvertnes vārsta ⑭ gaisa sūkni/riepu uzpildes sūkni un uzpildiet gaisu līdz brīdim, kad spiediena rādījuma gaisa sūkni/riepu uzpildes sūkni ir apm. 1,5 bar.
4. Atkārtoti aizskrūvējiet aizsargvāku ⑬.

5. UZGLABĀŠANA

Ekspluatācijas pārtraukšana [Att. S1]:

Sūknis nav salizturīgs!

Uzglabājiet izstrādājumu bērniem nepieejamā vietā.

1. Atvienojiet sūkni no elektroenerģijas avota.
2. Ja ir, atslēdziet visas slēgierīces sūkņšanas pusē.
3. Atveriet visas paņemšanas vietas.
Spiediena pusē tiek izlaists gaiss.

4. Atveriet iepildīšanas īscaurules ⑦ skrūvsavienojumu ⑥ un ūdens izplūdes skrūvi ⑨.
Sūknis tiek iztukšots.
5. Uzglabājiet sūkni sausā, slēgtā un no sala iedarbības aizsargātā vietā.

Utilizācija:

(saskaņā ar Direktīvu 2012/19/ES)



Izstrādājumu nedrīkst lietot kopā ar parastiem sadzīves atkritumiem. Tas ir utilizējams saskaņā ar vietējām vides aizsardzības prasībām.

SVARĪGI!

→ Nododiet izstrādājumu utilizācijai tuvākajā atkritumu apsaimniekošanas uzņēmumā.

6. KĻŪDU NOVĒRŠANA



BĪSTAMI! Miesas bojājums!

Miesas bojājumu gūšanas risks, izstrādājumam sākot darboties nekontrolēti.

→ Atvienojiet izstrādājumu no elektroenerģijas avota, pirms veicat izstrādājuma kļūdu novēršanu.

Darba rata atbrīvošana [Att. T1]:

Netīrumu dēļ iestrēgušu rotoru ir iespējams noskrūvēt.

→ Pagrieziet darba rata vārpstu ⑩ ar skrūvgrieža palīdzību.
Tādējādi iestrēgušais rotors tiek izkustināts.

Filtra tīrīšana [Att. T2]:

Ja sūknis nesāk darboties vai arī darbības laikā pēkšņi apstājas, to var radīt nosprūdis filtrs.

1. Atskrūvējiet skrūvsavienojumu ⑬.
2. Izskrūvējiet filtru ⑭.
3. Izmazgājiet filtru ⑭ zem tekoša ūdens.
4. Uzmontējiet filtru ⑭ atpakaļ, minētās darbības veicot apgriezta secībā.

Problēma	Iespējamais cēlonis	Risinājums
Sūknis darbojas, bet nesūknē	Bojāts sūkšanas vads, resp., tajā ir noplūde.	→ Pārbaudiet, vai sūkšanas cauruļvads nav bojāts, un hermētiski noblīvējiet to.
	Sūknī nav iepildīts ūdens.	→ Uzpildiet sūkni (skat. 3. LIETOŠANA).
	Iepildītais šķidrums izplūst automātiskās iesūkšanas laikā caur spiediena pusē pieslēgto šļūteni.	→ 1. Uzpildiet sūkni atkārtoti (skat. 3. LIETOŠANA). 2. Veicot sūkņa atkārtotu pieņemšanu ekspluatācijā, turiet spiediena šļūteni apm. 1 m vertikāli uz augšu virs sūkņa, līdz sūknis ir iesūcis ūdeni.
	Pilnībā vakuūmizturīgs savienojums tiek izveidots, izmantojot GARDENA sūkšanas šļūteni (skat. 8. PIEDERUMI).	
	Hermētiski nenoslēgts savienojums pie iepildes īscaurules.	→ Pārbaudiet blīvējumu (ja nepieciešams, nomainiet) un cieši pievelciet skrūvsavienojumu (neizmantojiet knaibles).
	Nevar izplūst gaiss, jo spiediena puse ir aizvērta, resp., spiediena šļūtenē ir palicis ūdens.	→ Atveriet spiediena vadā esošos slēgvārstus (piem., miglotāju) vai iztukšojiet spiediena šļūteni.
	Netika ievērots gaidīšanas laiks.	→ Ieslēdziet sūkni un nogaidiet līdz 5 minūtēm.
	Sūkšanas šļūtenē nosprostojies sūkšanas filtrs vai pretvārsts.	→ Izīriiet filtru vai pretatplūdes vārstu.
	Pārāk liels sūkšanas augstums.	→ Samaziniet sūkšanas augstumu.
	Konstatējot cita veida iesūkšanas traucējumus, izmantojiet GARDENA sūkšanas šļūteni ar pretvārstu (skat. 8. PIEDERUMI) un pirms darbināšanas caur iepildes īscauruli piepildiet ar sūkņejo šķidrumu.	
Sūknis nesāk darboties vai pēkšņi apstājas darbības laikā	Termoslēdzis pārslodzes dēļ sūkni izslēdza.	→ Izīriiet filtru. Ievērojiet maksimālo šķidruma temperatūru (35 °C).
	Sūknim nepieplūst strāva.	→ Pārbaudiet drošinātājus un elektrības spraudsavienojumus.

Problēma	Iespējamais cēlonis	Risinājums
Sūknis nesāk darboties vai pēkšņi apstājas darbības laikā	Nostrādājis noplūdstrāvas aizsargslēdzis (RCD) (noplūdes strāva).	→ Atslēdziet sūkni no elektroenerģijas avota un griezieties GARDENA servisā.
	Sūknis nav ieslēgts.	→ Nospiediet ieslēgšanas/izslēgšanas slēdzi stāvoklī "ieslēgts".
Sūknis darbojas, bet sūkšanas jauda pēkšņi samazinās	Sūkšanas šļūtenes gals nav ūdenī.	→ Iegremdējiet sūkšanas šļūtenes galu dziļāk ūdenī.
	Nosprostojies sūkšanas filtrs vai pretvārsts.	→ Izīriiet sūkšanas filtru vai pretatplūdes vārstu.
	Hermētiski nenoslēgti savienojumi sūkšanas pusē.	→ Novērsiet noplūdi.
	Noblokējies rotors.	→ Atbrīvojiet darba ratu.
Trokšņa veidošanās hidraulikas zonā	Spēcīgas caurplūdes gadījumā (piemēram, atvērta šļūtenes izeja, bez pieslēguma ierīces) sūkņa hidrauliskās sistēmas nodalījumā var rasties trokšņi. Tie sūkņa darbībai ir nekaitīgi un bojājumus neizraisa. Trokšņus var novērst, nedaudz izmainot caurplūdes apjomu (piemēram, viegli atverot/aizverot pieslēguma ierīci).	
Sūknis pārāk bieži ieslēdzas uz izslēdzas	Ūdens tvertnes membrāna ir bojāta.	→ Lūdziet GARDENA servisā nomainīt ūdens tvertnes membrānu.
	Spiediens ūdens tvertnē ir pārāk mazs.	→ Iepildiet ūdens tvertnē gaisu.
	Spiediena puse nav blīva.	→ Novērsiet noplūdi spiediena pusē.



NORĀDE: Citu traucējumu rašanās gadījumā, lūdz, griezieties tuvākajā GARDENA servisa centrā. Remontu drīkst veikt tikai GARDENA servisa centros vai GARDENA autorizētos specializētajos veikalos.

7. TEHNISKIE DATI

Spiedvertnes ierīce	Vienība	Vērtība (preces nr. 9023)
Nominālā jauda	W	800
Tīkla spriegums	V (AC)	230
Tīkla frekvence	Hz	50
Maks. caurplūdums	l/h	3700
Maks. spiediens / maks. sūkšanas augstums	bar / m	4,1 / 41
Maks. automātiskās iesūkšanas augstums	m	7
Darba spiediens p(W) (ieslēgšanas un izslēgšanās spiediens)	bar	1,5 – 2,8
Pieļaujamais spiediens iekšienē (spiediena puse)	bar	6
Pieslēguma kabelis	m	1,5 (H07RN-F)
Svars	kg	13,1
Skaņas jaudas līmenis $L_{WA}^{1)}$ izmērītais / garantētais	dB(A)	78 / 82
Nedrošība $k_{WA}^{2)}$		3,58
Maks. materiāla temperatūra	°C	35
Mērīšanas metode saskaņā ar: ¹⁾ RL 2000/14/EU ²⁾ ISO 4871		

8. PIEDERUMI

GARDENA Sūkšanas šļūtenes	Izturīgas pret locījumiem un vakuuma iedarbību, pēc izvēles pieejamas tekošajos metros, preces nr. 1720/1721 (19 mm (3/4")/25 mm (1")) bez pieslēguma aprikojuma vai ar fiksētu garumu, preces nr. 1411/1418, komplektā ar pieslēguma aprikojumu.	
GARDENA Sūkšanas šļūtenes veidgabals	Pieslēgšanai sūkšanas pusē.	preces nr. 1723/1724
GARDENA Sūkņu pieslēgumu komplekts	Pieslēgšanai spiediena pusē.	preces nr. 1750/1752
GARDENA Sūkšanas filtrs ar pretvārstu	Tekošajos metros pieejamās sūkšanas šļūtenes aprikošanai.	preces nr. 1726/1727/1728
GARDENA Sūkņa priekšfiltrs	Īpaši ieteicams, sūknējot smiltis saturošus šķidrumus.	preces nr. 1730/1731

GARDENA abesiniskās akas sūkšanas šļūtene	Vakuumizturīga sūkņa pieslēguma izveidei pie urbumiem vai stingrajām caurulēm. Garums 0,5 m. Ar abpusēju 33,3 mm, (G 1) iekšējo vītņi.	preces nr. 1729
GARDENA Peldošā nosūkšanas sistēma	Attīrīta ūdens iesūkšanai zem ūdens virsmas.	preces nr. 1417
GARDENA Pump Connection Piece	Lai pieslēgtu GARDENA spraudsisistēmu spiediena pusē.	preces nr. 1745

9. SERVISS/GARANTIJA

Serviss:

Lūdzu, griezieties pēc adreses, kas norādīta otrajā pusē.

Garantijas paziņojums:

Garantijas prasības gadījumā no jums netiks ieturēta maksa par sniegtajiem apkopes pakalpojumiem.

GARDENA Manufacturing GmbH visiem GARDENA oriģinālajiem, jaunajiem izstrādājumiem sniedz 2 gadu garantiju, sākot ar izstrādājumu pirmreizējās iegādes dienu, ja šie izstrādājumi tikuši izmantoti vienīgi privātām vajadzībām. Šī ražotāja garantija nav attiecināma uz otrējā tirgū iegādātiem izstrādājumiem. Šī garantija attiecas uz visiem būtiskajiem izstrādājuma trūkumiem, kas ir acimredzami saistīti ar materiāla defektiem vai ražošanas kļūdām. Garantijas noteikumi tiek izpildīti, piegādājot pilnībā darboties spējīgu rezerves izstrādājumu vai bez maksas saremontējot mums atsūtīto bojāto izstrādājumu; mēs paturam tiesības izvēlēties starp šīm iespējām. Uz šo pakalpojumu attiecas šādi noteikumi.

- Izstrādājums lietots paredzētajam nolūkam, saskaņā ar lietošanas norādījumos iekļautajiem ieteikumiem.
- Ne pircējs, ne kādas trešās personas nav mēģinājušas patstāvīgi atvērt izstrādājumu vai veikt tā remontu.
- Darbināšanai ir tikušas izmantotas tikai oriģinālās GARDENA rezerves un dilstošās detaļas.
- Pirkuma čeka uzrādīšana.

Garantija nav attiecināma uz detaļu un komponentu (piemēram, nažu, nažu stiprinājuma daļu, turbīnu, apgaismes līdzekļu, ķīlsiksnu un zobsiksnu, darba ratu, gaisa filtru, aizdedzes sveču) normālu nodilumu, optiskām izmaiņām, kā arī uz dilstošajām un patērējamajām detaļām.

Šī ražotāja garantija paredz vienīgi izstrādājuma apmaiņu un remontu saskaņā ar iepriekš minētajiem nosacījumiem. Citu mums kā ražotājam izvirzītu prasību apmierināšana, piemēram, zaudējumu atlīdzināšanu, ražotāja garantija neparedz. Šī ražotāja garantija **neskar** likumā un līgumā noteiktās garantijas prasības, ko lietotājs var izvirzīt pret veikalu/pārdevēju.

Ražotāja garantijas spēkā esamību un darbību reglamentē Vācijas Federatīvās Republikas tiesību akti.

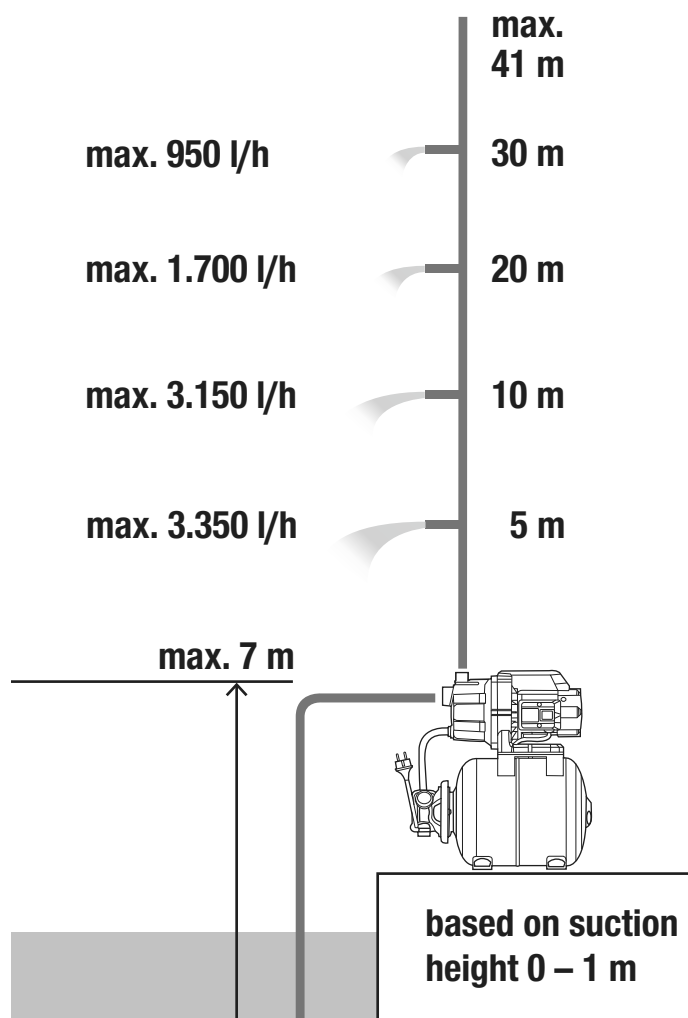
Iestājoties garantijas gadījumam, lūdzam nosūtīt defektīvo izstrādājumu kopā ar pirkuma čeka kopiju un kļūmes aprakstu uz aizmugurē norādīto GARDENA servisa adresi, pilnībā apmaksājot pasta izdevumus.

Dilstošās detaļas:

Darba rats un membrāna ir dilstošās detaļas, uz kurām garantija neattiecas.

Pumpen-Kennlinien
 Performance characteristics
 Courbes de performance
 Prestatiegrafiek
 Kapacitetskurva
 Ydelses karakteristika
 Pumpun ominaiskäyrä
 Pumpekarakteristikk
 Curva di rendimento
 Curva característica de la bomba
 Características de performance
 Karakterystyka pompy
 Szivattyú-jelleggörbe
 Karakteristika čerpadla
 Charakteristiku čerpadla
 Χαρακτηριστικό διάγραμμα
 Характеристика насоса
 Karakteristika črpalke
 Obilježja pumpe
 Karakteristika pumpe
 Крива характеристики насоса
 Caracteristică pompi
 Pompa karakter egrisi
 Помпена характеристика
 Fuqia e pompës
 Pumba karakteristik
 Siurblio charakteristinė kreivė
 Sūkņa raksturlīkne

PTU 3700/4 Art. 9023



Deutschland / Germany

GARDENA
Manufacturing GmbH
Central Service
Hans-Lorenser-Straße 40
D-89079 Ulm
Produktfragen:
(+49) 731 490-123
Reparaturen:
(+49) 731 490-290
service@gardena.com
http://www.gardena.com

Albania

KRAFT SHPK
Autostrada Tirane-Durres
Km 7
1051 Tirane

Argentina

ROBERTO C. RUMBO S.R.L.
Predio Norlog
Lote 7
Benavidez. ZC:1621
Buenos Aires
ventas@rumbosrl.com.ar

Armenia

Garden Land Ltd.
61 Tigran Mets
0005 Yerevan

Australia

Husqvarna Australia Pty. Ltd.
Locked Bag 5
Central Coast BC
NSW 2252
Phone: (+61) (0) 2 4352 7400
customer.service@
husqvarna.com.au

Austria / Österreich

Husqvarna Austria GmbH
Industriezeile 36
4010 Linz
Tel.: (+43) 732 77 01 01-485
service.gardena@
husqvarnagroup.com

Azerbaijan

Firm Progress
a. Aliyev Str. 26A
1052 Baku

Belarus

Private Enterprise
"Master Garden"
Minsk
Sharangovich str., 7a
Phone: (+375) 17 257-00-33
Mob.: (+375) 29 676-16-09
mg@mastergarden.by

Belgium

Husqvarna Belgium nv
Gardena Division
Leuvensesteenweg 542
Planet II E
1930 Zaventem
België

Bosnia / Herzegovina

SILK TRADE d.o.o.
Industrijska zona Bukva bb
74260 Tešanj

Brazil

Husqvarna do Brasil Ltda
Av. Francisco Matarazzo,
1400 - 19º andar
São Paulo - SP
CEP: 05001-903
Tel: 0800-112252
marketing.br.husqvarna@
husqvarna.com.br

Bulgaria

AGROLAND България АД
бул. 8 Декември, №13
Офис 5
1700 Студентски град
София
Тел.: (+359) 24666910
info@agroland.eu

Canada / USA

GARDENA Canada Ltd.
100 Summerlea Road
Brampton, Ontario L6T 4X3
Phone: (+1) 905 792 93 30
info@gardenacanada.com

Chile

REPRESENTACIONES
JCE S.A.
Av. Del Valle Norte 857,
Piso 4
Santiago RM
Phone: (+56) 2 24142560
contacto@jce.cl

China

Husqvarna (Shanghai)
Management Co., Ltd.
富世华 (上海) 管理有限公司
3F, Benq Square B,
No207, Song Hong Rd.,
Chang Ning District,
Shanghai
PRC. 200335

上海市长宁区淞虹路207号明
基广场B座3楼, 邮编: 200335

Colombia

Husqvarna Colombia S.A.
Calle 18 No. 68 D-31, zona
Industrial de Montevideo
Bogotá, Cundinamarca
Tel. 571 2922700 ext. 105
jairo.salazar@
husqvarna.com.co

Costa Rica

Compania Exim
Euroiberoamericana S.A.
Los Colegios, Moravia,
200 metros al Sur del Colegio
Saint Francis - San José
Phone: (+506) 297 68 83
exim_euro@racsa.co.cr

Croatia

Husqvarna Austria GmbH
Industriezeile 36
4010 Linz
Tel.: (+43) 732 77 01 01-485
service.gardena@
husqvarnagroup.com

Cyprus

Med Marketing
17 Digeni Akrita Ave
P.O. Box 27017
1641 Nicosia

Czech Republic

Husqvarna Česko s.r.o.
Türkova 2319/5b
149 00 Praha 4 - Chodov
Bezplatná infolinka:
800 100 425
servis@cz.husqvarna.com

Denmark

GARDENA DANMARK
Lejrvej 19, st.
3500 Værløse
Tlf.: (+45) 70264770
husqvarna@husqvarna.dk
www.gardena.com/dk

Dominican Republic

BOSQUESA, S.R.L.
Carretera Santiago Licey
Km. 5 ½
Esquina Copal II.
Santiago
Dominican Republic
Phone: (+809) 736-0333
joserbosquesa@claro.net.do

Ecuador

Husqvarna Ecuador S.A.
Arupos E1-181 y 10 de
Agosto Quito, Pichincha
Tel. (+593) 22800739
francisco.jacome@
husqvarna.com.ec

Estonia

Husqvarna Eesti OÜ
Valdeku 132
EE-11216 Tallinn
info@gardena.ee

Finland

Oy Husqvarna Ab
Gardena Division
Lautatarhankatu 8 B/PL 3
00581 HELSINKI
www.gardena.fi

France

Husqvarna France
9/11 Allée des pierres mayettes
92635 Gennevilliers Cedex
France
http://www.gardena.com/fr
N° AZUR: 0 810 00 78 23
(Prix d'un appel local)

Georgia

Transporter LLC
8/57 Beliashvili street
0159 Tbilisi, Georgia
Phone: (+995) 322 14 71 71

Great Britain

Husqvarna UK Ltd
Preston Road
Aycliffe Industrial Park
Newton Aycliffe
County Durham
DL5 6UP
info.gardena@
husqvarna.co.uk

Greece

Π. ΠΑΠΑΔΟΠΟΥΛΟΣ ΑΕΒΕ
Λεωφ. Αθηνών 92
Αθήνα
Τ.Κ.104 42
Ελλάδα
Τηλ. (+30) 210 51 93100
info@papadopoulos.com.gr

Hungary

Husqvarna Magyarország Kft.
Ezred u. 1 - 3
1044 Budapest
Telefon: (+36) 1 251-4161
vevoszolgalat.husqvarna@
husqvarna.hu

Iceland

BYKO ehf.
Bildshöfoa 20
110 Reykjavik

Ireland

Husqvarna UK Ltd
Preston Road
Aycliffe Industrial Park
Newton Aycliffe
County Durham
DL5 6UP
info.gardena@
husqvarna.co.uk

Italy

Husqvarna Italia S.p.A.
Via Santa Vecchia 15
23868 VALMADRERA (LC)
Phone: (+39) 0341.203.111
assistenza.italia@
it.husqvarna.com

Japan

Husqvarna Zenoah Co., Ltd.
1-9 Minamidai
Kawagoe
350-1165 Saitama
gardena-jp@
husqvarnagroup.com

Kazakhstan

LAMED Ltd.
155/1, Tazhibayevoy Str.
050060 Almaty
IP Schmidt
Abayavenue 3B
110 005 Kostanay

Korea

Kyung Jin Trading CO.,LTD.
107-4, SunDuk Bld.,
YangJae-dong,
Seocho-gu,
Seoul, (zipcode: 137-891)
Phone: (+82) (0)2 574-6300

Kyrgyzstan

Alye Maki
av. Moladaya Guardir J 3
720014
Bishkek

Latvia

Husqvarna Latvija SIA
Ulbrokas 19A
LV-1021 Riga
info@gardena.lv

Lithuania

UAB Husqvarna Lietuva
Ateities pl. 77C
LT-52104 Kaunas
info@gardena.lt

Luxembourg

Magasins Jules Neuberg
39, rue Jacques Stas
Luxembourg-Gasperich 2549
Case Postale No. 12
Luxembourg 2010
Phone: (+352) 40 14 01
api@neuberg.lu

Mexico

AFOSA
Av. Lopez Mateos Sur # 5019
Col. La Calma 45070
Zapopan, Jalisco
Mexico
Phone: (+52) 33 3818-3434
icornejo@afosa.com.mx

Moldova

Convel S.R.L.
290A Muncesti Str.
2002 Chisinau

Netherlands

Husqvarna Nederland B.V.
GARDENA Division
Postbus 50131
1305 AC ALMERE
Phone: (+31) 36 521 00 10
info@gardena.nl

Neth. Antilles

Jonka Enterprises N.V.
Sta. Rosa Weg 196
P.O. Box 8200
Curaçao
Phone: (+599) 9 767 66 55
pgm@jonka.com

New Zealand

Husqvarna New Zealand Ltd.
PO Box 76-437
Manukau City 2241
Phone: (+64) (0) 9 9202410
support.nz@husqvarna.co.nz

Norway

Husqvarna Norge AS
Gardena Division
Trøskenveien 36
1708 Sarpsborg
info@gardena.no

Peru

Husqvarna Perú S.A.
Jr. Ramón Cárcamo 710
Lima 1
Tel: (+51) 1 3320 400
ext. 416
juan.remuzgo@
husqvarna.com

Poland

Husqvarna
Poland Spółka z o.o.
ul. Wysockiego 15 b
03-371 Warszawa
Phone: (+48) 22 330 96 00
gardena@husqvarna.com.pl

Portugal

Husqvarna Portugal, SA
Lagoa - Albarraque
2635 - 595 Rio de Mouro
Tel.: (+351) 21 922 85 30
Fax : (+351) 21 922 85 36
info@gardena.pt

Romania

Madex International Srl
Soseaua Odaii 117 - 123,
RO 013603 București, S 1
Phone: (+40) 21 352.76.03
madex@ines.ro

Russia / Россия

ООО „Хускварна“
141400, Московская обл.,
г. Химки,
улица Ленинградская,
владение 39, стр.6
Бизнес Центр
„Химки Бизнес Парк“,
помещение ОВ02_04
http://www.gardena.ru

Serbia

Domel d.o.o.
Autoput za Novi Sad bb
11273 Belgrade
Phone: (+381) 1 18 48 88 12
miroslav.jejina@domel.rs

Singapore

Hy-Ray PRIVATE LIMITED
40 Jalan Pemimpin
02-08 Tat Ann Building
Singapore 577185
Phone: (+65) 6253 2277
shiyang@hyray.com.sg

Slovak Republic

Husqvarna Česko s.r.o.
Türkova 2319/5b
149 00 Praha 4 - Chodov
Bezplatná infolinka: 800 154 044
servis@sk.husqvarna.com

Slovenia

Husqvarna Austria GmbH
Industriezeile 36
4010 Linz
Tel.: (+43) 732 77 01 01-485
service.gardena@
husqvarnagroup.com

South Africa

Husqvarna South Africa (Pty) Ltd
Postnet Suite 250
Private Bag X6,
Cascades, 3202, South Africa
Phone: (+27) 33 846 9700
info@gardena.co.za

Spain

Husqvarna España S.A.
Calle de Rivas nº 10
28052 Madrid
Phone: (+34) 91 708 05 00
atencioncliente@gardena.es

Suriname

Deto Handelmaatschappij N.V.
Kernkampweg 72-74
P.O.Box: 12782
Paramaribo - Suriname
South America
Phone: (+597) 438050
www.deto.sr

Sweden

Husqvarna AB/
GARDENA Sverige
Drottninggatan 2
561 82 Huskvarna Sverige
Switzerland / Schweiz
Husqvarna Schweiz AG
Consumer Products
Industriestrasse 10
5506 Mägenwil
Phone: (+41) (0) 62 887 37 90
info@gardena.ch

Turkey

Dost Bahçe Diş Ticaret
Mümessillik A.Ş
Yunus Mah. Adil Sok. No:3
Ic Kapi No: 1 Kartal
34873 Istanbul
Tel. (+90) 216 38 93 939
info@dostbahce.com.tr

Ukraine / Україна

ТОВ «Хускварна Україна»
вул. Васильківська, 34,
офіс 204-г
03022, м. Київ
Тел. (+38) 0 800 504 804
info@gardena.ua

Uruguay

FELI SA
Entre Rios 1083 CP 11800
Montevideo - Uruguay
Tel: (+598) 22 03 18 44
info@felisa.com.uy

Venezuela

Corporación Casa y Jardín C.A.
Av. Caroní, Edif. Trezmen, PB.
Colinas de Bello Monte.
1050 Caracas.
Tlf: (+58) 212 992 33 22
info@casayjardin.net.ve

9023-20.960.01/0920
© GARDENA Manufacturing GmbH
D-89070 Ulm
http://www.gardena.com