

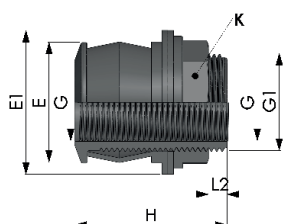
TRAVERSÉE DE CUVE RAPIDE PLASTIQUE

QUICK FEEDTHROUGH FOR TANK

Code interne : TCF20

Description.

- Traversée de cuve rapide plastique
- Mâle. 20x27 (3/4")
- Femelle. 15x21 (1/2")
- **Matière** : Polypropylène (PP) , joint EPDM
- **Dimensions produit** (H x L x P en cm) : 4,3 x 5,2 x 5,2
- **Poids** (g): 30



Dimensions

G1	G	E	E1	H	L2	K
3/4"	1/2"	35	43	52	4	32

Applications.

- Récupération d'eau de pluie.
- Accessoires pour cuves plastique.
- Pour évacuer le trop-plein de la cuve ou adapter un robinet.



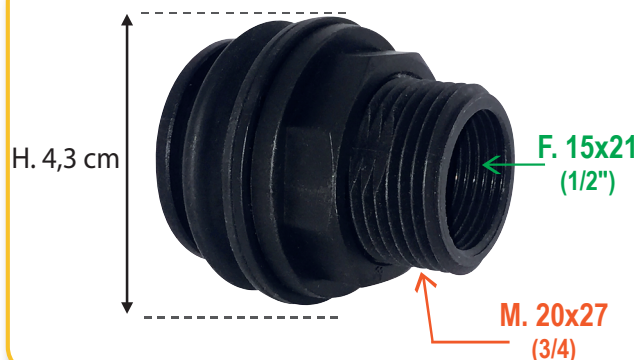
**Installation
par l'extérieur**

Avantages.

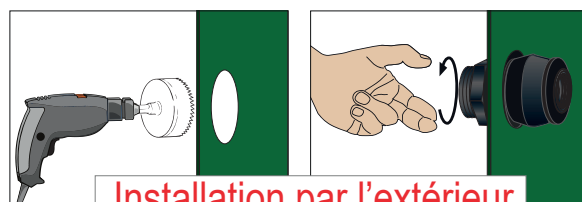
- Grâce à sa facilité d'emploi, ce raccord peut en effet être inséré sur la paroi du réservoir directement de l'extérieur, en quelques secondes seulement et par une seule personne, sans nécessiter de produits d'étanchéité ou de contre-écrou interne.
- Livré avec joint et écrou.

Généralités/ Données logistiques.

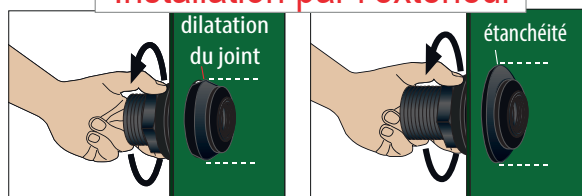
- **Réf. 0188239 - Packaging** : plaque brochable carton (10 x 14,7 x 4,3)
- **Pays de Fabrication** : ITALIE



Notice / infos pratiques.

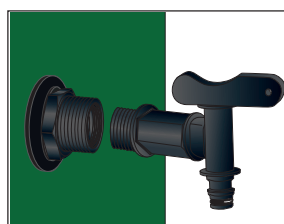


Installation par l'extérieur

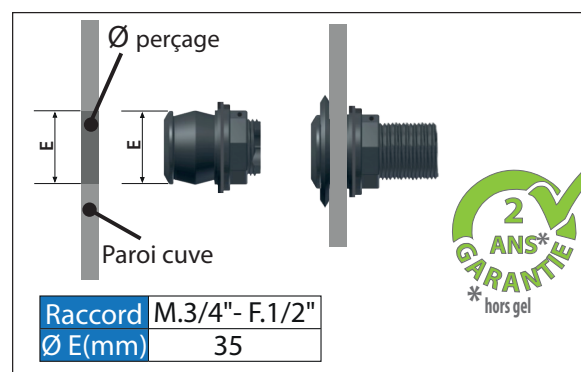


dilatation
du joint

étanchéité



Fixer le robinet et
votre cuve est prête
à être utilisée.



Raccord M.3/4" - F.1/2"
Ø E(mm) 35

2 ANS*
GARANTIE
* hors gel

