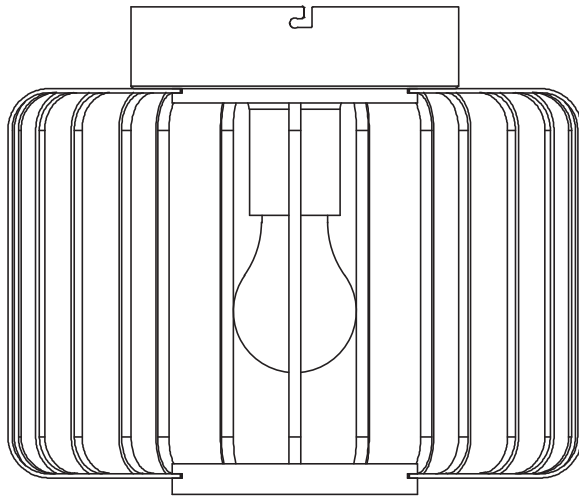




Pecan



EAN CODE : 99663A76 3276007381948

FR Notice de Montage -
Utilisation - Entretien

ES Instrucciones de Montaje,
Utilización y Mantenimiento

PT Instruções de Montagem,
Utilização e Manutenção

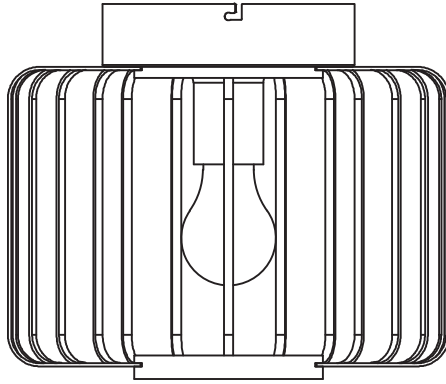
IT Istruzioni per il Montaggio,
l'Uso e la Manutenzione

EL Εγχειρίδιο συναρμολόγησης,
χρήσης και συντήρησης

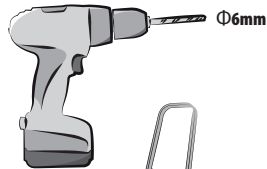
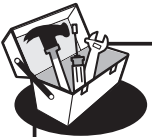
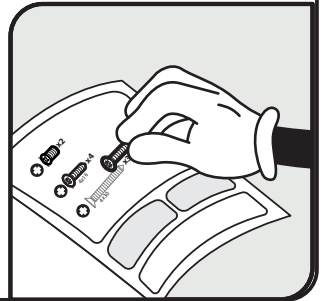
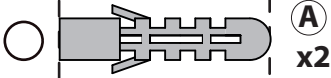
PL Instrukcja Montażu,
Użytkowania i Konserwacji

RO Manual asamblare,
utilizare și întreținere

EN Assembly - Use -
Maintenance Manual



0 1 2 3 4 5 cm



max. 165mm



E27 MAX 40W



**Montage / Montaje / Montagem / Montaggio / Συναρμολόγηση /
Montaż / Montaj / Assembly**



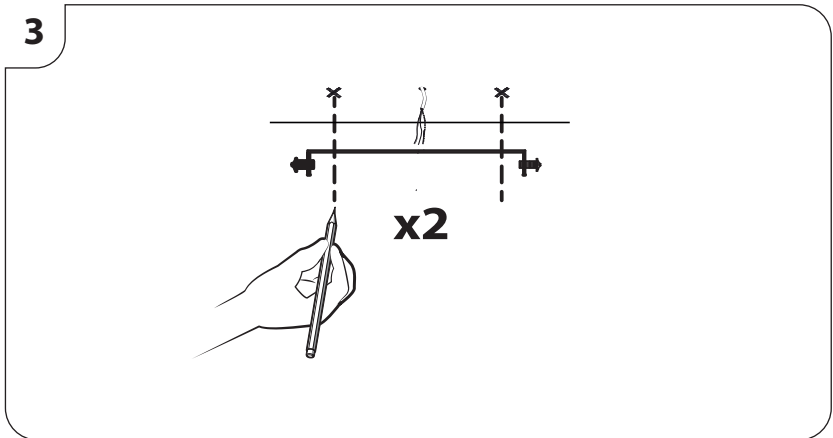
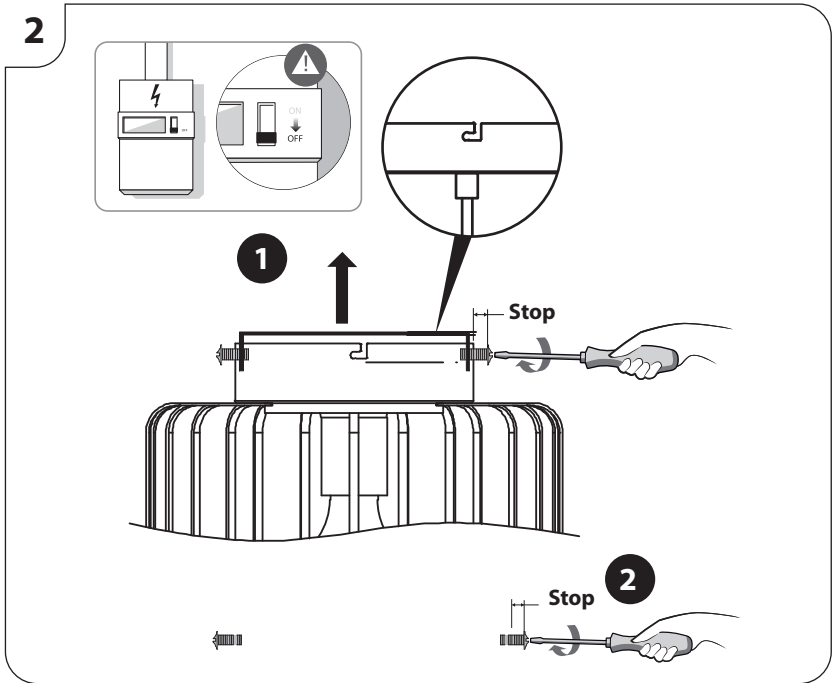
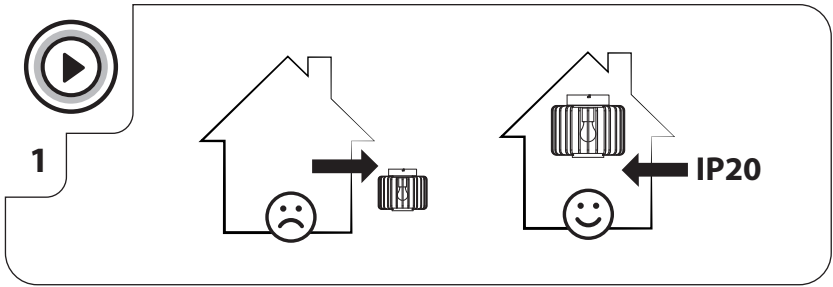
4 → 7



**Utilisation / Utilización / Utilização / Uso / Χρήση / Użytkowanie /
Utilizare / Use**



8 → 23





4



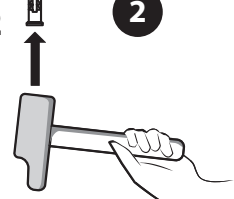
x2



1



x2



2



Ø6mm



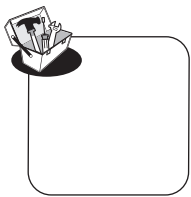
5



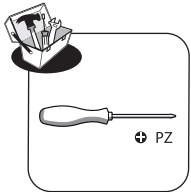
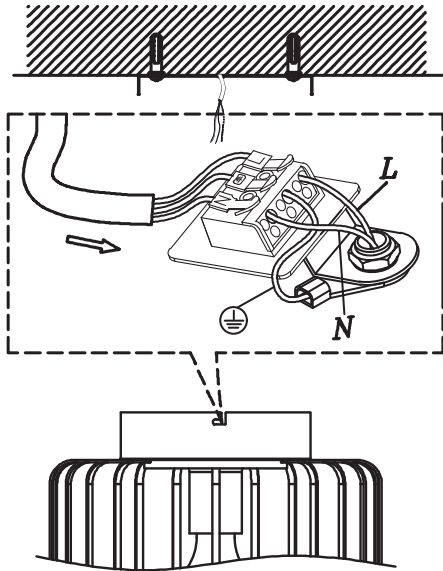
x2



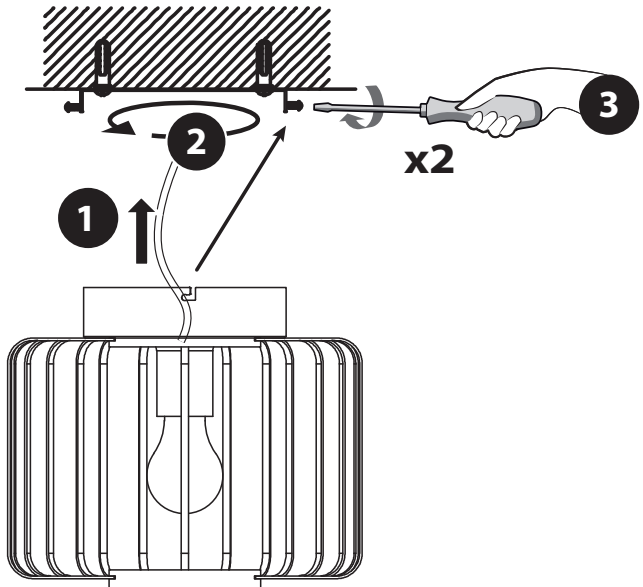
PZ



6



7





**E27
MAX40W**

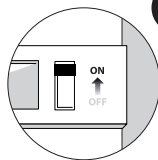
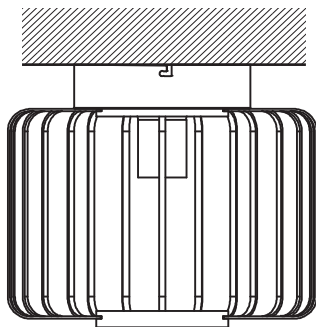
$\leq 40W$



$> 40W$



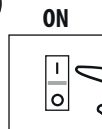
8




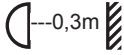

1



3



1. Symboles d'avertissement

	Lisez attentivement les instructions.
	Avertissement: distance minimale entre la lampe et tout objet éclairé (0,3 mètre).
	Classe de protection I. Cette lampe est équipée d'une borne de terre. Le câble de terre (jaune et vert) doit être raccordé à la borne signalée par ce symbole.

2. Consignes générales de sécurité

Lisez attentivement ce manuel d'utilisation avant d'utiliser l'appareil, et conservez-le pour pouvoir le consulter ultérieurement et si besoin le communiquer à un tiers.

AVERTISSEMENT: lorsque vous utilisez des appareils électriques, respectez les précautions de sécurité de base afin de réduire le risque d'incendie, de chocs électriques et de blessures corporelles.

1) Consignes générales

Tenir l'appareil hors de la portée des enfants et des personnes non autorisées.

Vérifiez si les spécifications électriques de ce luminaire sont compatibles avec votre installation.

AVERTISSEMENT: l'alimentation électrique doit être coupée avant de procéder au montage, à l'entretien, au changement de l'ampoule ou au nettoyage. Enlevez le fusible ou désenclenchez-le, et assurez-vous qu'il ne peut pas se réenclencher. Avant de percer un trou, vérifiez que vous ne risquez pas de percer un câblage ou un tuyau existant non visible.

Ce luminaire est exclusivement destiné à une utilisation en intérieur.

Changez l'ampoule 5 à 10 minutes après avoir éteint la lampe, une fois que l'ampoule est refroidie.

2) Consignes de sécurité électrique

Le luminaire doit être installé par un électricien qualifié conformément aux normes de câblage en vigueur dans le pays d'installation.

Avertissement : Si le câble extérieur ou le cordon de ce luminaire est endommagé, faites-le remplacer exclusivement par le fabricant, un agent de service après-vente agréé ou une personne qualifiée afin d'éviter tout danger.

3. Consignes de sécurité spécifiques

Pas de consigne de sécurité spécifique.

4. Protection Environnementale

ATTENTION! Les produits électriques ne doivent pas être jetés avec les ordures ménagères. Ils doivent être rapportés dans un point de collecte communal afin d'être recyclés de manière écologique conformément aux réglementations locales. Merci de contacter votre commune ou votre revendeur pour plus d'informations sur le recyclage. Les matériaux d'emballage sont recyclables. Merci de mettre au rebut de manière écologique l'emballage et de le mettre à disposition des services de récupération des matériaux recyclables.



5. Caractéristiques de l'appareil

CARACTERISTIQUES TECHNIQUES

Tension nominale	220-240AC
Fréquence nominale	50/60 Hz
Puissance nominale	Max.40W
Ampoule	1xE27 Max.40W
Température ambiante	25°C
Classe de protection	class I
Indice de protection IP	IP 20

6. Entretien / Nettoyage

Débranchez toujours l'appareil avant de procéder au nettoyage ou à l'entretien.

Toute réparation doit être effectuée uniquement par une personne qualifiée, à l'aide de pièces détachées d'origine.

Des réparations inadaptées peuvent présenter des risques importants.

Les ampoules utilisées doivent toujours correspondre aux caractéristiques énoncées dans ce manuel.

AVERTISSEMENT : L'utilisation d'accessoires autres que ceux spécifiés dans ce manuel peut présenter des risques de blessures corporelles.

7. Divers (Service après vente, Réparations, Garantie, etc.)

Faites réparer cet appareil par une personne qualifiée.

Ce produit électrique est conforme aux normes de sécurité en vigueur.

Les réparations ne devront être réalisées que par des techniciens qualifiés utilisant des pièces de rechange d'origine. Tout manquement à cette consigne peut s'avérer particulièrement dangereux pour les usagers.

Le cas échéant, contactez le service après-vente du magasin où vous avez acheté ce produit.

1. DURÉE DE GARANTIE :

La garantie légale générale s'applique selon les textes en vigueur dans votre pays à compter de la date de livraison des marchandises et de la remise du reçu prouvant l'achat.

Cependant, INSPIRE a décidé d'aller encore plus loin. Notre but est que vous ayez la meilleure expérience possible avec nos produits, nous avons donc étendu à 5 ans les périodes de garantie pour tous les produits INSPIRE.

2. APPLICATION DE LA GARANTIE :

Pour que la garantie puisse être appliquée, le produit doit avoir été installé, utilisé et entretenu conformément aux consignes du mode d'emploi.

3. QUESTIONS ET RÉCLAMATIONS :

Si vous avez des questions ou rencontrez des problèmes concernant l'utilisation du produit, ses performances ou son aspect visuel, n'hésitez pas à contacter votre fournisseur aux coordonnées indiquées sur le justificatif d'achat.

1. Símbolos de advertencia

	Lea atentamente estas instrucciones.
	ADVERTENCIA: distancia mínima entre la lámpara y cualquier objeto iluminado (0,3 metro).
	Clase de protección I. Esta lámpara está dotada de un terminal de tierra. El cable de tierra (amarillo/ verde) debe conectarse al terminal señalado por este símbolo.

2. Instrucciones generales de seguridad

Antes de utilizar el aparato, lea integralmente estas instrucciones y consérvelas para poder consultarlas posteriormente. En caso de necesidad, transmita este manual a terceros

ADVERTENCIA : El uso de aparatos eléctricos supone el respeto de las precauciones elementales de seguridad para reducir el riesgo de incendio, de choques eléctricos y de heridas corporales.

1) Instrucciones generales

Nunca debe encontrarse cerca del puesto de trabajo una persona, ni sobre todo un niño.

Asegúrese de que las especificaciones eléctricas de esta luminaria sean compatibles con su instalación.

ADVERTENCIA: se debe cortar la alimentación eléctrica antes de proceder al montaje, al mantenimiento, a la sustitución de la bombilla o a la limpieza. Quite el fusible o desactívelo, y asegúrese de que no pueda volverse a activar.

Antes de hacer un orificio, verifique que no corre el riesgo de perforar un cableado o una tubería existente pero invisible.

Esta luminaria se destina exclusivamente a un uso en interiores.

Sustituya la bombilla entre 5 y 10 minutos después de haber apagado la lámpara, cuando la bombilla ya se ha enfriado.

2) Instrucciones de seguridad eléctricas

Sólo un electricista cualificado debe instalar esta luminaria de conformidad con las normas de cableado vigentes en el país de instalación,

Advertencia: Si el cable exterior o el cordón de esta luminaria está dañado, hágalo sustituir exclusivamente por el fabricante, un agente de servicio postventa aprobado o una persona cualificada para evitar todo peligro.

3. Instrucciones de seguridad específicas

No hay instrucciones de seguridad específicas.

4. Protección del medio ambiente

¡CUIDADO! No se deben tirar los productos eléctricos junto con los residuos domésticos. Gracias por reciclarlos en los puntos de recogida previstos a tal efecto. Contacte con las autoridades locales o su proveedor para obtener consejos de reciclaje. Le rogamos reciclar el embalaje en los puntos de recogida previstos a tal efecto..



5. Características del aparato

CARACTERÍSTICAS TÉCNICAS	
Tensión nominal	220-240AC
Frecuencia nominal	50/60 Hz
Potencia nominal	Max.40W
Bombilla	1xE27 Max.40W
Temperatura ambiente	25°C
Clase de protección	class I
Índice de protección IP	IP 20

6. Mantenimiento / Limpieza

Desconecte siempre el aparato antes de proceder a su limpieza o mantenimiento.

Las reparaciones deberán ser realizadas únicamente por una persona cualificada mediante repuestos de origen. Reparaciones inadaptadas pueden presentar riesgos importantes.

Las bombillas utilizadas deben siempre corresponderse con las características detalladas en este manual.

ADVERTENCIA : El uso de accesorios diferentes de los especificados en este manual puede presentar riesgos de heridas corporales.

7. Diversos (Servicio postventa, Reparaciones, Garantía, etc.)

Haga reparar este aparato por una persona cualificada.

Este producto eléctrico cumple con los requisitos de las normas de seguridad vigentes.

Las reparaciones deberán ser realizadas únicamente por técnicos cualificados utilizando recambios de origen. El incumplimiento de esta instrucción puede resultar particularmente peligroso para los usuarios.

En caso de necesidad, diríjase al servicio postventa del almacén donde ha adquirido este producto.

1. DURACIÓN DE LA GARANTÍA:

La garantía legal general se aplica con arreglo a la normativa vigente en el país del comprador, a partir de la entrega de la mercancía y tras la presentación del ticket de compra como prueba de la compra.

Sin embargo, INSPIRE va más allá. Queremos que tenga la mejor experiencia posible con nuestros productos, por lo que hemos extendido los períodos de garantía de todos los productos INSPIRE a 5 años.


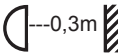

2. APLICACIÓN DE LA GARANTÍA:

Para que se aplique la garantía, el producto debe haberse instalado, utilizado y mantenido de acuerdo con las directrices del Manual de Instrucciones.

3. PREGUNTAS Y RECLAMACIONES:

Si tiene alguna pregunta o dificultad con respecto al uso, rendimiento o aspecto visual del producto, puede ponerse en contacto con su proveedor mediante la información que encontrará en el ticket de compra.

1. Símbolos de aviso

	Leia atentamente as instruções.
	AVISO: distância mínima entre o candeeiro e qualquer objecto iluminado (0,3 metros).
	Classe de protecção I. Este candeeiro está equipado com um terminal de terra. O fio de terra (amarelo e verde) deve ser ligado ao terminal assinalado com este símbolo.

2. Instruções gerais de segurança



Leia atentamente este manual de utilização antes de utilizar o aparelho e conserve-o para o poder consultar posteriormente e, se necessário, comunicá-lo a outras pessoas.

AVISO: durante a utilização de aparelhos eléctricos, respeite as precauções de segurança básicas a fim de reduzir o risco de incêndio, de choques eléctricos e de ferimentos corporais.

1) Instruções gerais

Ninguém, e sobretudo nenhuma criança, deve permanecer perto do posto de trabalho.

Verifique se as especificações eléctricas deste candeeiro são compatíveis com a sua instalação.

AVISO: A alimentação eléctrica deve ser cortada antes de proceder à montagem, à manutenção, à mudança da lâmpada ou à limpeza. Retire o fusível ou desligue-o e assegure-se de que não pode voltar a ser ligado.

Antes de fazer um furo, verifique se não corre o risco de furar um cabo eléctrico ou um tubo existente não visível.

Este candeeiro destina-se exclusivamente a utilização em interior.

Substitua a lâmpada 5 a 10 minutos depois de ter apagado o candeeiro, logo que a lâmpada tenha arrefecido.

2) Instruções de segurança eléctrica

O candeeiro deve ser instalado por um electricista qualificado em conformidade com as normas de cablagem em vigor no país de instalação

Aviso: Se o cabo exterior ou o fio eléctrico deste candeeiro estiver danificado, mande-o substituir exclusivamente pelo fabricante, por um agente de serviço pós-venda autorizado ou por uma pessoa qualificada a fim de evitar qualquer perigo.

3. Instruções de segurança específicas

Sem instruções de segurança específicas.

4. Protecção do ambiente

CUIDADO!



Os produtos eléctricos não devem ser eliminados juntamente com os resíduos domésticos. Devem ser entregues num ponto de recolha municipal para serem eliminados de um modo não prejudicial para o ambiente e de acordo com os regulamentos locais. Contacte as suas autoridades locais ou o seu revendedor para mais informações sobre a reciclagem. Os materiais de embalagem são recicláveis. Elimine os materiais de embalagem de um modo não prejudicial para o ambiente e entregue-os ao serviço de recolha de materiais recicláveis.

FR

ES

PT

IT

EL

PL

RO

EN

5. Características do aparelho

CARACTERÍSTICAS TÉCNICAS	
Tensão nominal	220-240AC
Frequência nominal	50/60 Hz
Potência nominal	Max.40W
Lâmpada	1xE27 Max.40W
Temperatura ambiente	25°C
Classe de protecção	class I
Índice de protecção IP	IP 20

6. Manutenção / Limpeza

Desligue sempre o aparelho antes de proceder à limpeza ou à manutenção.

Todas as reparações devem ser efectuadas apenas por pessoas qualificadas, com a utilização de peças de origem.

Reparações inadequadas podem apresentar riscos graves.

As lâmpadas utilizadas devem corresponder sempre às características enunciadas neste manual.

AVISO: A utilização de acessórios diferentes dos especificados neste manual pode representar risco de ferimentos corporais.

7. Diversos (Servicio postventa, Reparaciones, Garantía, etc.)

Haga reparar este aparato por una persona cualificada.

Este producto eléctrico cumple con los requisitos de las normas de seguridad vigentes.

Las reparaciones deberán ser realizadas únicamente por técnicos cualificados utilizando recambios de origen. El incumplimiento de esta instrucción puede resultar particularmente peligroso para los usuarios.

En caso de necesidad, diríjase al servicio postventa del almacén donde ha adquirido este producto.

1. PRAZO DA GARANTIA:

A garantia geral nos termos legais é aplicável de acordo com os textos em vigor no seu país a partir do fornecimento dos mesmos, mediante a apresentação do recibo como prova da compra.

No entanto, INSPIRE vai mais longe. Queremos que tenha a melhor experiência possível com os nossos produtos, e por isso aumentámos os prazos de garantia de todos os produtos INSPIRE para 5 anos.


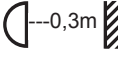

2. APLICABILIDADE DA GARANTIA:

Para que a garantia seja aplicável, o produto terá de ter sido instalado, utilizado e mantido de acordo com as diretrizes do Manual de Instruções.

3. DÚVIDAS E RECLAMAÇÕES:

Caso tenha alguma dúvida ou encontre algum problema relativamente à utilização do produto ou ao seu aspeto visual ou desempenho, pode contactar-nos através das informações de contacto que se encontram no talão da compra.

1. Simboli di avvertenza

	Leggere attentamente le istruzioni.
	AVVERTENZA: Distanza minima tra la lampada e qualsiasi oggetto illuminato (0,3 metro).
	Classe di protezione I. Questa lampada è dotata d'un morsetto di terra. Il cavo di terra (giallo e verde) deve essere collegato al morsetto segnalato con questo simbolo.

2. Istruzioni generali di sicurezza



Leggere attentamente il presente manuale di utilizzo prima di utilizzare l'apparecchio a muro e conservarlo per successive consultazioni o qualora occorra trasmetterlo a terzi.

AVVERTENZA: quando si utilizzano apparecchi elettrici, rispettare le precauzioni di sicurezza di base al fine di ridurre i rischi di incendio, di scosse elettriche e di ferite fisiche.

1) Istruzioni generali

Nessuno, e in particolare nessun bambino, deve trovarsi nelle vicinanze della postazione di lavoro. Verificare che le specifiche elettriche di questa lampada siano compatibili con l'impianto.

AVVERTENZA: l'alimentazione elettrica deve essere interrotta prima di procedere al montaggio, alla manutenzione, alla sostituzione della lampadina o alla pulizia.

Togliere il fusibile o scollegarlo e assicurarsi che non possa riavviarsi.

Prima di effettuare un foro, verificare di non rischiare di forare un cavo o un tubo presente ma non visibile.

Questa lampada è destinata esclusivamente ad un uso interno.

Sostituire la lampadina 5 a 10 minuti dopo avere spento la lampada, una volta che la lampadina è fredda.

2) Istruzioni di sicurezza elettrica

La lampada deve essere installata da un elettricista qualificato conformemente alle norme di cablaggio in vigore nel paese in cui viene installata.

Attenzione: Se il cavo esterno o il cordone di questa lampada è danneggiato, fatelo sostituire esclusivamente dal fabbricante, da un agente del servizio postvendita autorizzato o da una persona qualificata al fine di evitare qualsiasi pericolo.

3. Istruzioni di sicurezza specifiche

Nessuna istruzione di sicurezza specifica.

4. Protezione dell'ambiente

ATTENZIONE! Le apparecchiature elettriche non devono essere smaltite insieme ai rifiuti domestici. Devono essere portate in un punto di raccolta rifiuti comunale per lo smaltimento ecosostenibile in conformità alle normative locali. Rivolgersi alle proprie autorità locali o al fornitore per informazioni riguardanti il riciclaggio del prodotto. Il materiale d'imballaggio è riciclabile. Smaltire il materiale d'imballaggio in modo ecosostenibile e renderlo disponibile per il servizio di raccolta dei materiali riciclabili.



FR

ES

PT

IT

EL

PL

RO

EN

5. Caratteristiche dell'apparecchio

CARATTERISTICHE TECNICHE	
Tensione nomina	220-240AC
Frequenza nominal	50/60 Hz
Potenza nominal	Max.40W
Lampadina	1xE27 Max.40W
Temperatura ambiente	25°C
Classe di protezione	class I
Indice di protezione IP	IP 20

6. Manutenzione / Pulizia

Togliere sempre la spina dell'apparecchio dalla presa prima di procedere alla pulizia o alla manutenzione. Le riparazioni devono essere effettuate unicamente da una persona qualificata, mediante pezzi di ricambio originali.

Eventuali interventi di riparazione inadeguati possono presentare rischi importanti.

Le lampadine utilizzate devono sempre corrispondere alle caratteristiche enunciate nel manuale.

AVVERTENZA: l'utilizzo di accessori diversi da quelli specificati nel presente manuale può comportare rischi di ferite fisiche.

7. Diversos (Servicio postventa, Reparaciones, Garantía, etc.)

Haga reparar este aparato por una persona cualificada.

Este producto eléctrico cumple con los requisitos de las normas de seguridad vigentes.

Las reparaciones deberán ser realizadas únicamente por técnicos cualificados utilizando recambios de origen. El incumplimiento de esta instrucción puede resultar particularmente peligroso para los usuarios. En caso de necesidad, diríjase al servicio postventa del almacén donde ha adquirido este producto.

1. DURATA DELLA GARANZIA:

La garanzia legale generale si applica, in base ai testi in vigore nel vostro Paese, dalla consegna dei beni e previa presentazione della ricevuta come prova di acquisto.

Tuttavia, INSPIRE offre di più. Desideriamo che abbiate la migliore esperienza possibile con i nostri prodotti, abbiamo quindi esteso il periodo di garanzia per tutti i prodotti INSPIRE a 5 anni.


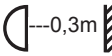

2. APPLICAZIONE DELLA GARANZIA:

Ai fini dell'applicazione della garanzia, il prodotto deve essere installato, usato e mantenuto in conformità con le linee guida contenute nel Manuale di istruzioni.

3. DOMANDE E RECLAMI:

In caso di domande o se riscontrate problemi in relazione all'uso del prodotto, alle prestazioni o all'aspetto dello stesso, siete pregati di contattare il vostro distributore utilizzando le informazioni di contatto che troverete sulla ricevuta di acquisto.

1. Σύμβολα προειδοποίησης

	Διαβάστε προσεκτικά τις οδηγίες.
	ΠΡΟΕΙΔΟΠΟΙΗΣΗ: ελάχιστη απόσταση ανάμεσα στο φωτιστικό και οποιοδήποτε φωτιζόμενο αντικείμενο (0,3 μέτρα).
	Κλάση προστασίας Ι. Αυτή η λάμπα έχει ακροδέκτη γείωσης. Το καλώδιο γείωσης (κίτρινο και πράσινο) πρέπει να συνδεθεί στο τερματικό που υποδεικνύεται από το σύμβολο.

2. Γενικές συστάσεις ασφαλείας



Διαβάστε προσεκτικά αυτό το εγχειρίδιο χρήσης πριν χρησιμοποιήσετε τη συσκευή, και διατηρήστε το για να μπορείτε να ανατρέξετε αργότερα και εάν χρειαστεί να το μεταβιβάσετε σε τρίτους.

ΠΡΟΕΙΔΟΠΟΙΗΣΗ: όταν χρησιμοποιείτε ηλεκτρικές συσκευές, τηρείτε τις βασικές συστάσεις ασφαλείας ώστε να μειώσετε τον κίνδυνο πυρκαγιάς, ηλεκτροπληξίας και σωματικού τραυματισμού.

1) Γενικές συστάσεις

Κανένας, και ιδίως κανένα παιδί, δεν πρέπει να βρίσκεται κοντά στη θέση εργασίας.

Ελέγξτε αν οι ηλεκτρικές προδιαγραφές του φωτιστικού αυτού είναι συμβατές με την εγκατάστασή σας.

ΠΡΟΕΙΔΟΠΟΙΗΣΗ: η ηλεκτρική τροφοδοσία πρέπει να κοπεί πριν να προβείτε στο μοντάρισμα, στη συντήρηση, στην αντικατάσταση του λαμπτήρα ή στο καθάρισμα. Αφαιρέστε την ασφάλεια ή απενεργοποιήστε την και βεβαιωθείτε ότι δεν μπορεί να επανενεργοποιηθεί.

Πριν διανοίξετε μια οπή, βεβαιωθείτε ότι δεν κινδυνεύετε να τρυπήσετε ένα υπάρχον καλώδιο ή σωλήνα που δεν είναι ορατά.

Το φωτιστικό αυτό προορίζεται αποκλειστικά για εσωτερική χρήση.

Αντικαταστήστε το λαμπτήρα 5 με 10 λεπτά μετά το σβήσιμο του φωτιστικού, αφού κρυώσει ο λαμπτήρας.

2) Ηλεκτρικές συστάσεις ασφαλείας

Το φωτιστικό αυτό πρέπει να εγκατασταθεί από ειδικευμένο ηλεκτρολόγο σύμφωνα με τα πρότυπα καλωδίωσης που ισχύουν στη χώρα εγκατάστασης.

Προειδοποίηση: Εάν το εξωτερικό ή το εσωτερικό καλώδιο αυτού του φωτιστικού έχει υποστεί ζημιά, η αντικατάστασή του πρέπει να γίνει αποκλειστικά από τον κατασκευαστή, κάποιον υπάλληλο εξουσιοδοτημένου κέντρου εξυπηρέτησης μετά την πώληση ή κάποιο εξουσιοδοτημένο άτομο ώστε να αποφευχθεί κάθε κίνδυνος.

3. Ειδικές συστάσεις ασφαλείας

Δεν υπάρχουν ειδικές συστάσεις ασφαλείας.

4. Προστασία του περιβάλλοντος

ΠΡΟΣΟΧΗ!



Τα ηλεκτρικά προϊόντα δεν πρέπει να απορρίπτονται μαζί με τα οικιακά απορρίμματα. Πρέπει να μεταφέρονται σε κοινότομο σημείο συλλογής ώστε να απορρίπτονται με τρόπο φιλικό προς το περιβάλλον, σύμφωνα με τους τοπικούς κανονισμούς. Επικοινωνήστε με τις τοπικές αρχές ή το κατάστημα πώλησης για πληροφορίες σχετικά με την ανακύκλωση. Το υλικό συσκευασίας είναι ανακυκλώσιμο. Απορρίψτε τη συσκευασία με τρόπο φιλικό προς το περιβάλλον σε κατάλληλα σημεία συλλογής ανακυκλώσιμων υλικών.

FR

ES

PT

IT

EL

PL

RO

EN

5. Χαρακτηριστικά της συσκευής

ΤΕΧΝΙΚΑ ΧΑΡΑΚΤΗΡΙΣΤΙΚΑ	
Όνομαστική τάση	220-240AC
Όνομαστική συχνότητα	50/60 Hz
Όνομαστική ισχύς	Max.40W
Λαμπτήρας	1xE27 Max.40W
Θερμοκρασία περιβάλλοντος	25°C
Κλάση προστασίας	Κλάση I
Δείκτης Προστασίας IP	IP 20

6. Συντήρηση / Καθάρισμα

Αποσυνδέετε πάντα τη συσκευή πριν προβείτε στο καθάρισμα ή τη συντήρηση.

Κάθε επισκευή πρέπει να πραγματοποιείται μόνο από ειδικευμένο άτομο, με γνήσια ανταλλακτικά.

Ακατάλληλες επιδιορθώσεις μπορούν να ενέχουν σημαντικούς κινδύνους.

Οι λαμπτήρες που χρησιμοποιούνται πρέπει πάντα να αντιστοιχούν στα χαρακτηριστικά που αναγράφονται στο παρόν εγχειρίδιο.

ΠΡΟΕΙΔΟΠΟΙΗΣΗ: Η χρήση εξαρτημάτων άλλων από εκείνα που διευκρινίζονται στο παρόν εγχειρίδιο μπορεί να επιφέρει κίνδυνο σωματικού τραυματισμού.

7. Διάφορα (Τμήμα Εξυπηρέτησης Μετά την Πώληση, Επισκευές, Εγγύηση, κλπ.)

Οι επισκευές πρέπει να πραγματοποιούνται από ειδικευμένο άτομο.

Αυτό το ηλεκτρικό προϊόν ανταποκρίνεται στα ισχύοντα πρότυπα ασφαλείας.

Οι επισκευές δεν πρέπει να πραγματοποιούνται παρά μόνο από ειδικευμένους τεχνικούς χρησιμοποιώντας γνήσια ανταλλακτικά. Οποιαδήποτε παράλειψη ως προς τη σύσταση αυτή μπορεί να αποβεί ιδιαίτερα επικίνδυνη για τους χρήστες.

Εάν συντρέχει περίπτωση, καλέστε το τμήμα εξυπηρέτησης μετά την πώληση του καταστήματος αγοράς του προϊόντος.

1. ΔΙΑΡΚΕΙΑ ΕΓΓΥΗΣΗΣ:

Η γενική νόμιμη εγγύηση εφαρμόζεται σύμφωνα με τις ισχύουσες διατάξεις στη χώρα σας και καλύπτει τα προϊόντα από την παράδοση τους και την έκδοση του νόμιμου παραστατικού αγοράς.

Ωστόσο, η INSPIRE πηγαίνει παραπέρα. Θέλουμε να έχετε την καλύτερη δυνατή εμπειρία με τα προϊόντα μας και, για τον λόγο αυτό, επεκτείνουμε τη διάρκεια της εγγύησης για όλα τα προϊόντα INSPIRE στα 5 έτη.

2. ΙΣΧΥΣ ΤΗΣ ΕΓΓΥΗΣΗΣ:

Για να ισχύει η εγγυητική κάλυψη, το προϊόν πρέπει να έχει εγκατασταθεί, χρησιμοποιηθεί και συντηρηθεί σύμφωνα με τις οδηγίες του εγχειριδίου χρήσης.

3. ΕΡΩΤΗΣΕΙΣ ΚΑΙ ΑΞΙΩΣΕΙΣ:

Αν έχετε ερωτήσεις ή αντιμετωπίζετε προβλήματα με τη χρήση του προϊόντος, την απόδοσή του ή την εμφάνισή του, μπορείτε να επικοινωνήσετε με το κατάστημα πώλησης χρησιμοποιώντας τα στοιχεία επικοινωνίας που θα βρείτε στην απόδειξη αγοράς.

1. Symbole ostrzegawcze

	Przeczytać uważnie instrukcje
	OSTRZEŻENIE: odległość minimalna między lampą i oświetlanym obiektem (0,3 metra).
	Klasa ochrony I. Lampa jest wyposażona w zacisk uziemiający. Kabel uziemiający (żółto-zielony) należy podłączyć do zacisku oznaczonego tym symbolem.

2. Ogólne zalecenia bezpieczeństwa



Przeczytać uważnie instrukcję obsługi przed użyciem urządzenia i zachować ją w celu umożliwienia skorzystania z niej w przyszłości lub przekazania osobom trzecim.

OSTRZEŻENIE: podczas użytkowania urządzeń elektrycznych, należy zawsze przestrzegać podstawowych zaleceń bezpieczeństwa w celu ograniczenia ryzyka pożaru, porażenia prądem elektrycznym i obrażeń ciała.

1) Zalecenia ogólne

Żadna osoba, a przede wszystkim dzieci, nie mogą znajdować się w pobliżu stanowiska pracy. Sprawdzić, czy dane techniczne dotyczące zasilania elektrycznego urządzenia są zgodne z instalacją elektryczną.

OSTRZEŻENIE: zasilanie elektryczne musi zostać wyłączone przed przystąpieniem do montażu, konserwacji, wymiany żarówki lub czyszczenia. Wyjąć bezpiecznik lub wyłączyć i upewnić się, że nie może się ponownie włączyć.

Przed wywierceniem otworu, należy sprawdzić czy nie zachodzi ryzyko przewiercenia niewidocznego w ścianie okablowania lub przewodu.

Lampa jest przeznaczona wyłącznie do użytkowania w pomieszczeniach.

Wymieniać żarówkę po 5 do 10 minutach od wyłączenia lampy, po schłodzeniu żarówki.

2) Zalecenia bezpieczeństwa dotyczące zasilania elektrycznego

Oprawa musi być zainstalowana przez wykwalifikowanego elektryka zgodnie z normami obowiązującymi w kraju instalacji.

Ostrzeżenie: Jeżeli zewnętrzny kabel lub przewód tej oprawy oświetleniowej jest uszkodzony, należy wymienić go u producenta, w autoryzowanym punkcie serwisowym lub u specjalisty, aby uniknąć niebezpieczeństwa.

3. Specjalne zalecenia bezpieczeństwa

Brak specjalnych zaleceń dotyczących bezpieczeństwa.

4. Ochrona środowiska

UWAGA!



Produkty elektryczne nie mogą być wyrzucane ze zwykłymi śmieciami domowymi. Należy odnieść je do odpowiednich punktów zbiórki w celu przeznaczenia do utylizacji w sposób zgodny z miejscowymi przepisami dotyczącymi ochrony środowiska. Należy skontaktować się z odpowiednią instytucją samorządu lokalnego lub ze sklepem, aby uzyskać informacje dotyczące recyklingu. Materiały opakowaniowe są przeznaczone do recyklingu. Należy przeznaczyć materiały opakowaniowe do utylizacji w sposób zgodny z przepisami dotyczącymi ochrony środowiska, przekazując je do punktu zbiórki materiałów przeznaczonych do recyklingu.

FR

5. Charakterystyka urza dzenia

ES

PT

IT

EL

DANE TECHNICZNE

Napiecie nominalne	220-240AC
Czestotliwosc nominalna	50/60 Hz
Moc nominalna	Max.40W
Zarówka	1xE27 Max.40W
Temperatura otoczenia	25°C
Klasz zabezpieczenia	Klasa I
Wskaznik zabezpieczenia IP	IP 20

6. Konserwacja / Czyszczenie

PL

Urządzenie należy zawsze odłączyć przed przystąpieniem do czyszczenia lub konserwacji. Każda naprawa musi być wykonywana tylko przez wykwalifikowaną osobę z wykorzystaniem oryginalnych części zamiennych.

RO

Nieprawidłowo wykonane naprawy mogą nieść za sobą poważne ryzyko.

EN

Używane żarówki muszą mieć zawsze taką samą charakterystykę jak podana w instrukcji.

OSTRZEŻENIE: Używanie innych akcesoriów niż podane w instrukcji może prowadzić do poważnych obrażeń ciała.

7. Inne informacje (serwis po sprzedaży, naprawy, gwarancja, itd.)

Urządzenie musi być naprawiane przez osoby posiadające odpowiednie kwalifikacje.

Ten produkt elektryczny jest zgodny z obowiązującymi normami.

Naprawy muszą być wykonywane wyłącznie przez wykwalifikowanych techników stosujących oryginalne części zamienne. Nieprzestrzeganie tego zalecenia może być bardzo niebezpieczne dla użytkownika.

W danym wypadku należy skontaktować się z serwisem posprzedażnym sklepu, w którym nabyto produkt.

1. OKRES OBOWIĄZYWANIA GWARANCJI

Ogólna gwarancja prawna obowiązuje zgodnie z przepisami obowiązującymi w Państwa kraju od daty dostarczenia towaru, pod warunkiem okazania paragonu jako dowodu zakupu.

Jednakże INSPIRE wykracza poza ten okres. Chcemy zapewnić Państwu najlepsze doświadczenia dotyczące korzystania z naszych produktów, dlatego też przedłużyliśmy okres gwarancji obowiązujący dla wszystkich produktów INSPIRE do 5 lat.


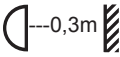

2. ZASTOSOWANIE GWARANCJI

Aby możliwe było zastosowanie gwarancji, produkt musi być zainstalowany, używany i utrzymywany zgodnie z zaleceniami zamieszczonymi w instrukcji obsługi.

3. PYTANIA I ROSZCZENIA

W przypadku jakichkolwiek pytań lub problemów związanych z korzystaniem z produktu, jego wydajnością lub wyglądem, zapraszamy do kontaktu ze sprzedawcą za pośrednictwem danych kontaktowych, które znajdują się na paragonie stanowiącym dowód zakupu.

1. Simboluri de avertizare

	Citeste instructiunile.
	AVERTIZARE:Distanța minimă de la obiectele iluminate trebuie să fie de 0,3 metri.
	Clasa de protecție I. Această lampă are un terminal de pământ. Firul de împământare(galben ai verde) trebuie să fie conectat la terminalul indicat prin simbolul.

2. Instrucțiuni generale de securitate



Citiți cu atenție acest manual de instrucțiuni înainte de a utiliza dispozitivul și păstrați-l pentru o consultare ulterioară; dacă este necesar transmiteți manualul de instrucțiuni terților, odată cu produsul.

AVERTIZARE: Când se utilizează dispozitive electrice trebuie respectate întotdeauna precauțiile elementare de siguranță pentru a reduce riscul de incendiu, electrocutare și vătămare a persoanelor.

1) Informații generale

Toți vizitatorii, în special copiii, trebuie ținuti la distanță de zona de lucru.

Verificați dacă specificațiile electrice ale acestui corp de iluminat sunt compatibile cu instalația dvs.

AVERTIZARE: Alimentarea electrică trebuie dezactivată înainte de montare, întreținere, înlocuirea becului sau curățare. Scoateți siguranța sau puneți-o în poziția OPRIT și asigurați-o contra reactivării.

Înainte de a perfora orificii de fixare, aveți grijă să ocoliți cablurile sau conductele existente care ar putea fi ascunse.

Doar pentru utilizare la interior.

După ce opriti 5-10 minute, schimbați becul atunci când becurile au fost răcite.

2) Securitatea electrică

Corpul de iluminat trebuie instalat numai de un electrician autorizat cu respectarea normativelor naționale de cablare.

Avertizare: În cazul în care cablul sau cordonul flexibil exterior al acestui corp de iluminat se deteriorează, acesta trebuie înlocuit exclusiv de producător, agentul său de service sau o persoană cu o calificare similară, pentru evitarea oricăror pericole.

3. Reguli de siguranță specifice

Nu se aplică reguli de siguranță specifice.

4. Protecția mediului

ATENȚIE!



Produsele electrice nu trebuie eliminate împreună cu deșeurile menajere. Acestea trebuie predate la un punct de colectare specializat, pentru a fi eliminate în conformitate cu reglementările locale și cu respectarea mediului ambiant. Contactați autoritățile locale sau distribuitorul pentru recomandări cu privire la reciclare. Materialul de ambalare este reciclabil. Eliminați ambalajul într-un mod care respectă mediul și puneți-l la dispoziția serviciului de colectare a materialelor reciclabile.

5. Caietul de sarcini Appliance

CARACTERISTICI TEHNICE	
Tensiune nominală	220-240AC
Frecvență nominală	50/60 Hz
Putere nominală	Max.40W
Evaluarea pe bec	1xE27 Max.40W
Temperatura ambianta	25°C
Clasa de protecție	class I
Numărul de IP	IP 20

6. Întreținere / Curățare

Deconectați de la rețea înainte de întreținere sau curățare.

Reparațiile trebuie efectuate numai de persoane calificate care utilizează piese de schimb originale.

Reparația necorespunzătoare poate prezenta un pericol semnificativ.

Utilizați întotdeauna becuri în conformitate cu specificațiile din acest manual.

AVERTIZARE: Utilizarea oricărui accesoriu care nu este specificat în acest manual poate prezenta un risc de vătămare a persoanelor.

7. Altele (Service, Reparare, garantare, etc.)

Solicitați repararea produsului unei persoane calificate.

Acest produs electric este în conformitate cu cerințele de siguranță relevante.

Reparațiile trebuie efectuate numai de persoane calificate care utilizează piese de schimb originale, altfel poate rezulta un pericol considerabil pentru utilizator.

Luați legătura cu magazinul de la care ați cumpărat produsul pentru servicii postvânzare, dacă există.

1. DURATA GARANȚIEI

Garanția juridică generală se aplică conform legilor în vigoare în țara dvs., începând de la data livrării bunurilor și remiterea chitanței ca dovadă a achiziției.

Cu toate acestea, INSPIRE face mai mult decât atât. Dorim să aveți cea mai bună experiență posibilă cu produsele noastre, astfel încât am extins perioadele de garanție pentru toate produsele INSPIRE la 5 ani.


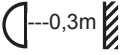

2. CERERE DE GARANȚIE

Pentru ca garanția să fie aplicată, produsul trebuie să fi fost instalat, utilizat și întreținut conform instrucțiunilor din manualul de instrucțiuni.

3. ÎNTREBĂRI ȘI SOLICITĂRI

Dacă aveți întrebări sau întâmpinați probleme cu privire la utilizarea produsului, performanța acestuia sau aspectul vizual, vă rugăm să contactați vânzătorul prin intermediul datelor de contact pe care le găsiți pe chitanța de cumpărare.

1. Warning symbols

	Read the instructions carefully.
	Warning: minimum distance from lighted objects (0,3 meters).
	Protection class I. This lamp has an earth terminal. The earth wire (yellow and green) must be connected to the terminal indicated by the symbol.

2. General Safety Instructions



Read this instruction manual thoroughly before using the appliance and save it for future reference and if necessary pass the instruction manual on to a third party.

WARNING: When using electrical appliance, basic safety precautions should always be followed to reduce the risk of fire, electrical shock and personal injury.

1) General

Any visitor, especially children, shall be kept away from the work area.

Check if the electrical specifications of this luminaire are compatible with your installation.

WARNING: The power supply must be deactivated prior to assembly, maintenance, exchanging the bulb or cleaning processes. Remove the fuse or switch the fuse to OFF and secure from reactivation.

Care must be taken before drilling fixing holes to avoid any existing wiring or pipework that may be concealed.

For indoor use only.

After switch of 5-10 minutes, exchange the bulb when the bulbs have been cooled down.

2) Electrical safety

Luminaire should be installed by authorized electrician only according to national wiring rules.

Warning: if the external flexible cable or cord of this luminaire is damaged, it shall be exclusively replaced by the manufacturer or his service agent or a similar qualified person in order to avoid a hazard.

3. Specific Safety Rules

No specific Safety Rules apply.

4. Environmental protection

CAUTION!

Electrical products must not be thrown out with domestic waste. They must be taken to a communal collecting point for environmentally friendly disposal in accordance with local regulations. Contact your local authorities or stockist for advice on recycling. The packaging material is recyclable. Dispose of the packaging in an environmentally friendly manner and make it available for the recyclable material collection-service.



5. Appliance specifications

TECHNICAL CHARACTERISTICS	
Rated voltage	220-240AC
Rated frequency	50/60 Hz
Rated wattage	Max.40W
Bulb rating	1xE27 Max.40W
Ambient Temperature	25°C
Protection	class I
IP number	IP 20

6. Maintenance / Cleaning

Disconnect from mains before maintenance or cleaning.

Repairs should only be carried out by qualified persons and using genuine spare parts. Inappropriate repairing could cause significant danger.

Always use bulbs according to specifications listed in this manual.

WARNING: The use of any accessory not specified in this manual may present a risk of personal injury.

7. Others (Service, Repairing, Guarantee, etc.)

Have your product repaired by a qualified person.

This electric product is in accordance with the relevant safety requirements.

Repairs should only be carried out by qualified persons using original spare parts, otherwise This may result in considerable danger to the user.

Please contact the store which you bought the product for after sale services if any.

1. WARRANTY DURATION:

The general legal warranty applies in accordance with the statutory provisions in force in your country from the delivery of the goods and upon providing the receipt as the proof of the purchase.

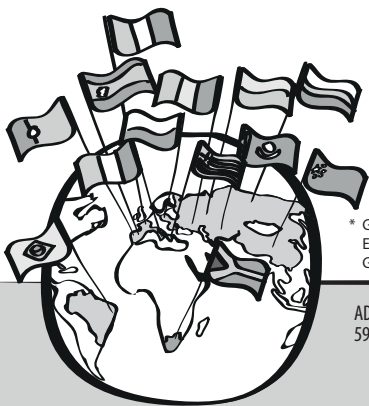
However, INSPIRE goes beyond that. We want you to have the best experience possible with our products, thus we have extended the warranty periods for all INSPIRE products to 5 years.

2. WARRANTY APPLICATION:

For the warranty to be applied, the product must have been installed, used and maintained according to the Instruction Manual guidelines.

3. QUESTIONS AND CLAIMS:

If you have any questions or encounter any problems regarding the use of the product, its performance or visual aspect, you are welcome to contact your vendor through the contact information you will find on the purchasing receipt.



* Garantie 5 ans / 5 años de garantía / Garanzia 5 Anni /
Εγγύηση 5 ετών / Gwarancja 5-letnia / Garanție 5 ani /
Garantia de 5 anos / 5 years warranty

ADEO Services - 135 Rue Sadi Carnot - CS 00001
59790 RONCHIN - France



Made in China 2021

