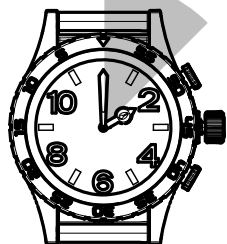
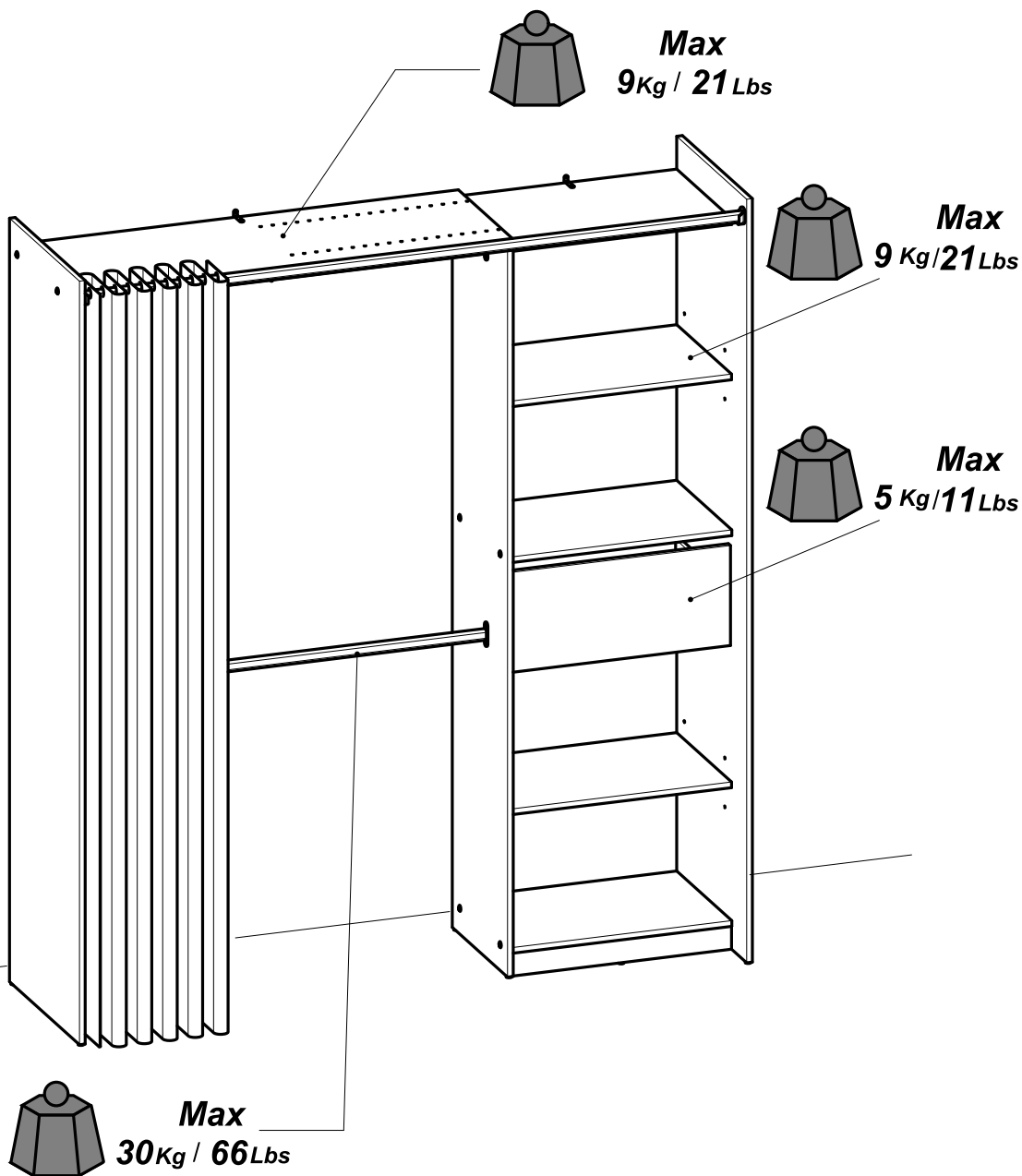


- (FR)** NOTICE DE MONTAGE
- (EN)** ASSEMBLY INSTRUCTIONS
- (DE)** MONTAGEANLEITUNG
- (ES)** INSTRUCCIONES DE MONTAJE
- (NL)** MONTAGEVOORSCHRIFT
- (IT)** ISTRUZIONI DI MONTAGGIO
- (PT)** INSTRUÇÕES DE MONTAGEM
- (PL)** INSTRUKCJA MONTAŻU
- (CR)** NAPUTCI ZA MONTAŽU

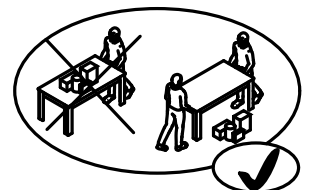
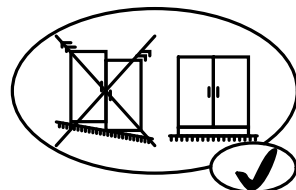
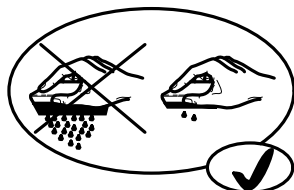
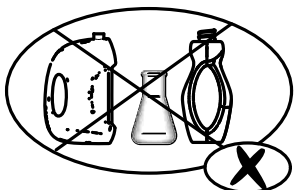
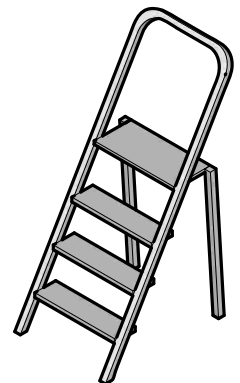
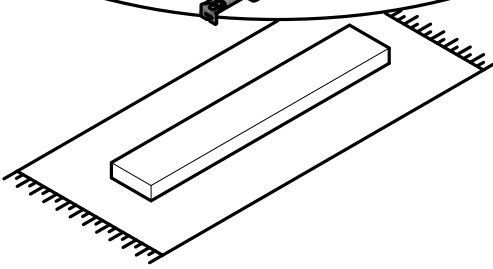
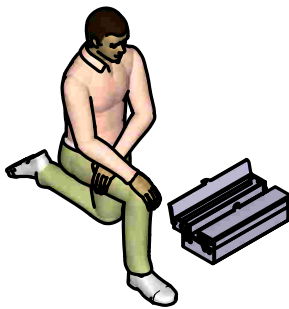
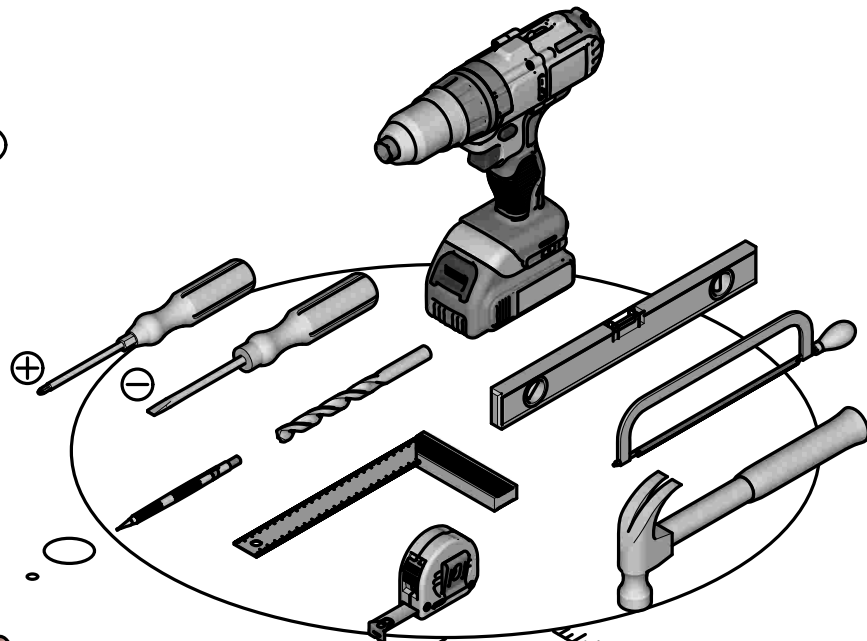
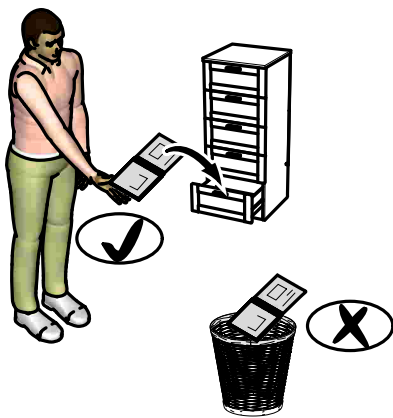
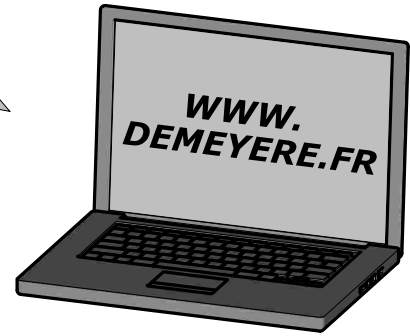
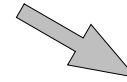
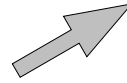
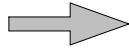
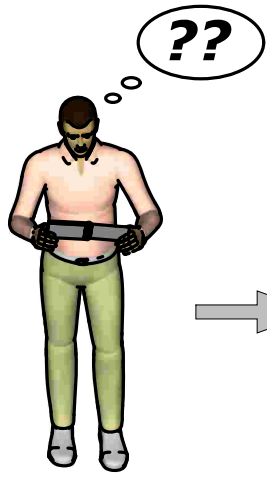


1h30.



x2



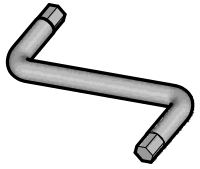




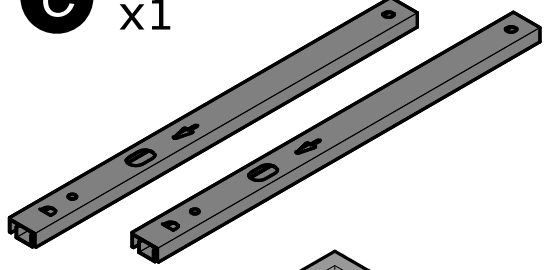
AE x2



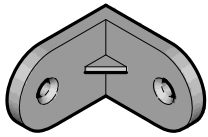
B x1



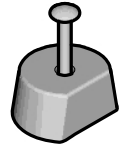
C x1



D x1



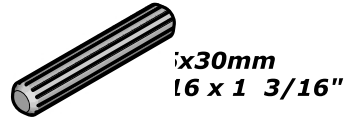
E x2



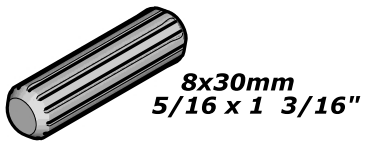
F x8



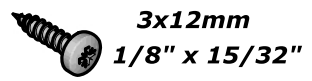
G x2



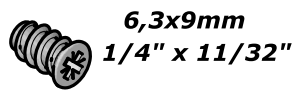
H x16



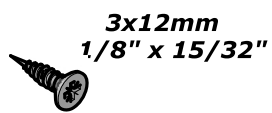
I x2



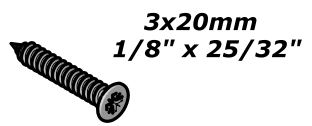
J x4



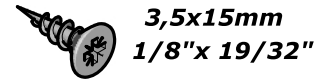
K x2



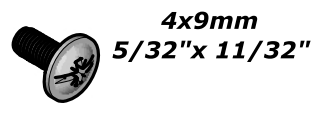
L x2



M x11



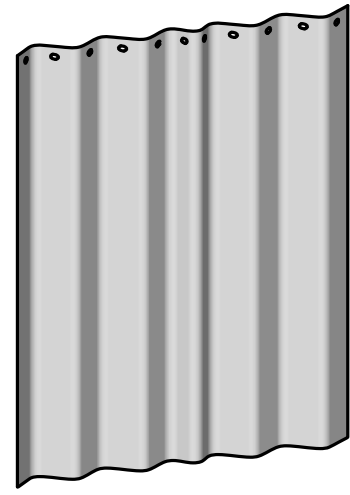
N x2



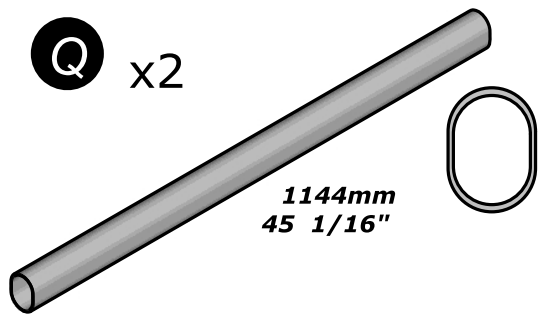
O x14



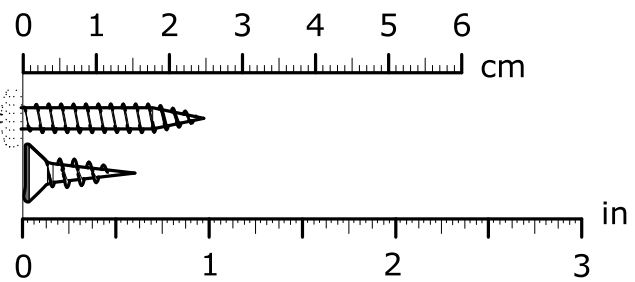
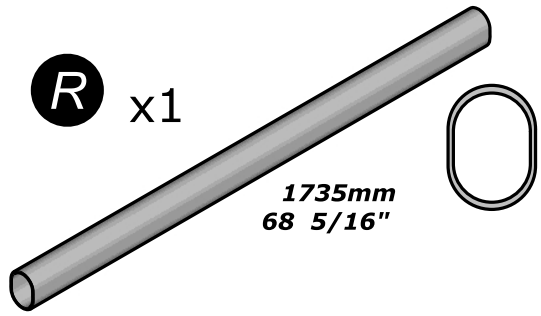
P x1



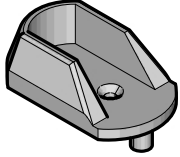
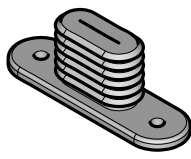
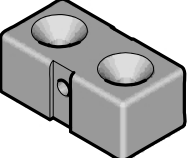
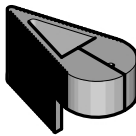
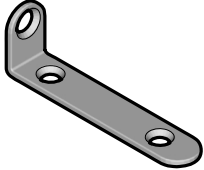
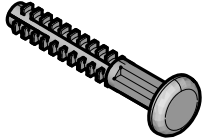
Q x2

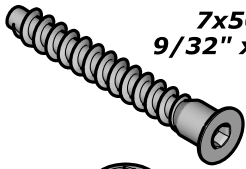
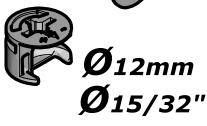
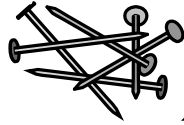
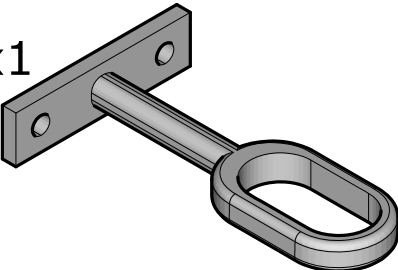

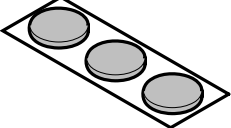


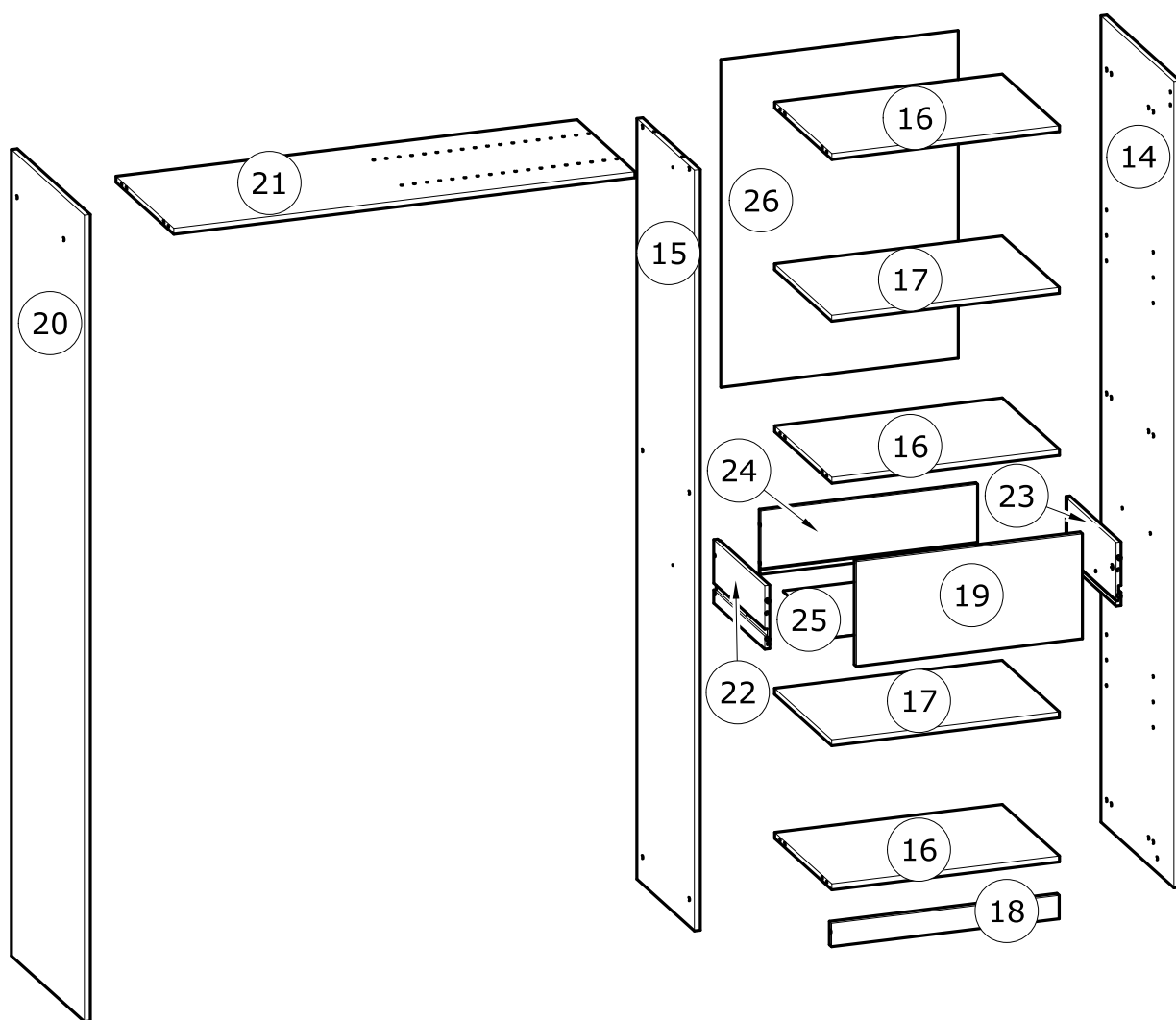
R x1





- S** x2 
- T** x4 
- U** x1 
- V** x1 
- W** x3 
- X** x4 

- Y** x14 
7x50mm
9/32" x 1 31/32"
- Z** x2 
Ø12mm
Ø15/32"
- AA** x1  **x25**
- AB** x1 
- AC** x2 
4x13mm
5/32" x 1/2"
- AD** x2 



N°	MM			INCH			QTY
14	2 000	x	499	78 12/16	x	19 10/16	1
15	1 915	x	394	75 6/16	x	15 8/16	1
16	576	x	393	22 11/16	x	15 8/16	3
17	576	x	391	22 11/16	x	15 6/16	2
18	576	x	59	22 11/16	x	2 5/16	1
19	572	x	262	22 8/16	x	10 5/16	1
20	2 000	x	499	78 12/16	x	19 10/16	1
21	1 167	x	396	45 15/16	x	15 9/16	1
22	350	x	160	13 12/16	x	6 5/16	1
23	350	x	160	13 12/16	x	6 5/16	1
24	548	x	160	21 9/16	x	6 5/16	1
25	554	x	348	21 13/16	x	13 11/16	1
26	824	x	600	32 7/16	x	23 10/16	1

FR

AVERTISSEMENT : MEUBLE A FIXER IMPERATIVEMENT AU MUR AFIN D'EVITER SON BASCULEMENT

- Pour installer correctement ce produit et éliminer les risques pour votre sécurité, merci de suivre exactement ce manuel d'instruction.
- Fixer le meuble au mur avec les attaches prévues à cet effet
- Les vis et les chevilles ne sont pas fournies. Utiliser des vis et des chevilles adaptées au support.

EN

WARNING: FURNITURE TO BE ATTACHED TO THE WALL TO PREVENT OVERTURNING

- Installation shall be carried out exactly according to those instructions-otherwise a safety risk can occur if incorrectly installed;
- Attach the furniture to the wall with the fastening provided for this purpose
- Screw and Pegs are not supplied. Use Screws and pegs adapted to the support.

DE

WARNUNG: DAS MÖBEL MUSS AN DER WAND BEFESTIGT WERDEN, UM ZU VERHINDEN DASS ES KIPPT

- Um das Produkt korrekt zu installieren und um Risiken für Ihre Sicherheit zu verhindern, die Gebrauchsanleitung genauestens befolgen.
- Das Möbel mit den vorgesehenen Befestigungen an einer Wand befestigen.
- Schrauben und Dübel sind nicht im Lieferumfang enthalten. Passende Schrauben und Dübel verwenden.

ES

ADVERTENCIA: ESTE MUEBLE DEBE ESTAR SIEMPRE FIJO EN LA PARED PARA EVITAR QUE VUELQUE

- Para instalar correctamente este producto y eliminar los riesgos para la seguridad, seguir exactamente las instrucciones del manual.
- Fijar el mueble a la pared con las sujeciones previstas a este efecto.
- Los tornillos y los tacos no están incluidos. Utilizar tornillos y tacos adaptados al soporte.

NL

WAARSCHUWING: MEUBEL MOET VERPLICHT AAN DE MUUR BEVESTIGD WORDEN ZODAT HET NIET KAN OMVALLEN

- Om dit product correct te installeren en alle risico's voor uw veiligheid te elimineren, gelieve de instructies in deze handleiding nauwgezet op te volgen.
- Zet het meubel vast aan de muur met de hiertoe voorziene bevestigingen.
- De schroeven en pluggen zijn niet meegeleverd. Gebruik schroeven en pluggen die geschikt zijn voor het materiaal van de muur.

IT

AVVERTENZA: MOBILE DA FISSARE IMPERATIVAMENTE AL MURO PER EVITARE CHE SI RIBALTI

- Per installare correttamente questo prodotto ed eliminare i rischi per la vostra sicurezza, si prega di seguire esattamente il manuale d'istruzioni.
- Fissare il mobile al muro con gli appositi ganci.
- Le viti e i tasselli non sono forniti. Utilizzare viti e tasselli adatti al supporto.

PT

ADVERTÊNCIA: MÓVEL A FIXAR OBRIGATORIAMENTE À PAREDE PARA EVITAR A SUA QUEDA

- Para instalar corretamente este produto e eliminar os riscos para a sua segurança, é favor seguir exatamente este manual de instruções.
- Fixe o móvel à parede com as fixações previstas para o efeito
- Os parafusos e as cavilhas não são fornecidos. Utilize parafusos e cavilhas adaptados ao suporte.

PL

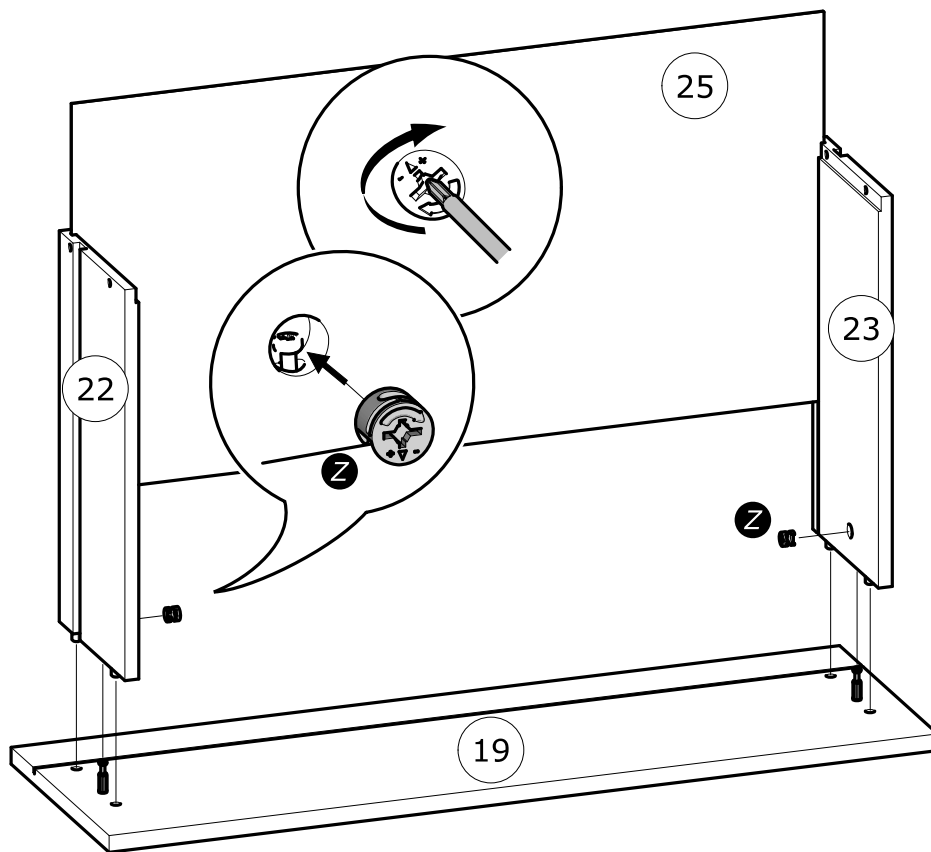
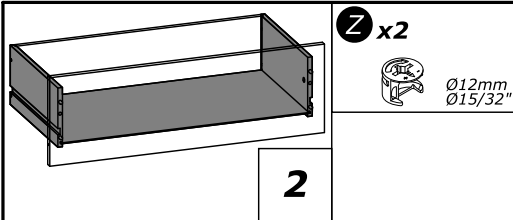
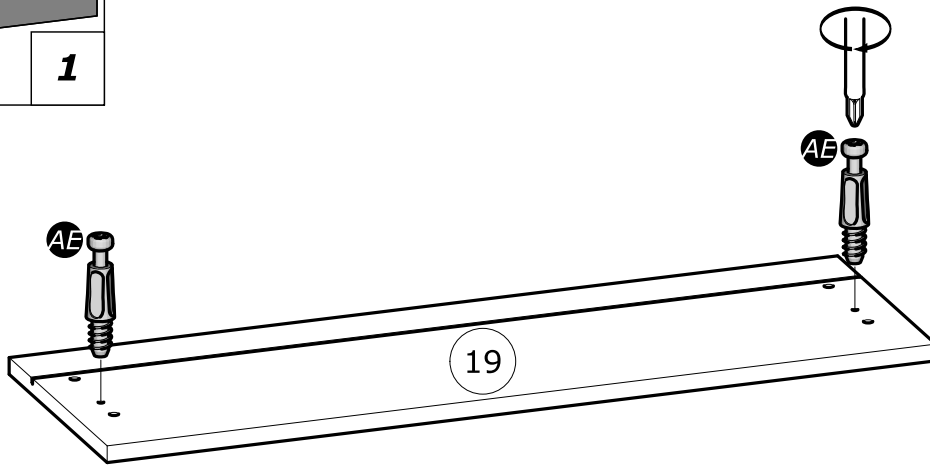
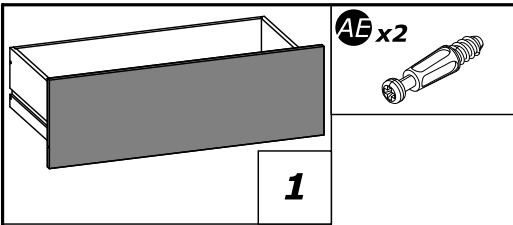
OSTRZEŻENIE: MEBEL NALEŻY PRZYMOCOWAĆ DO ŚCIANY, ABY UNIKNAĆ JEGO PRZEWRÓCENIA

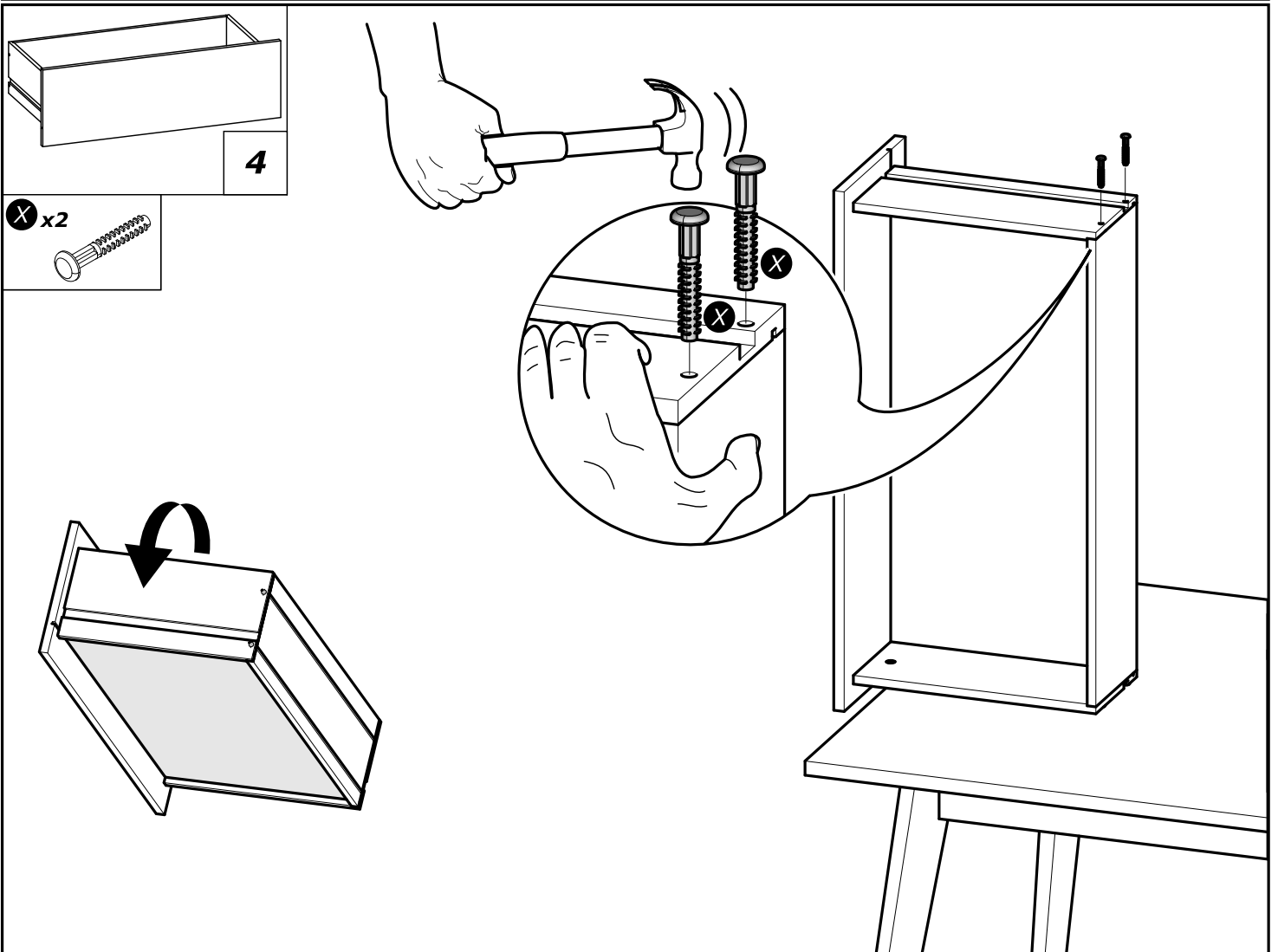
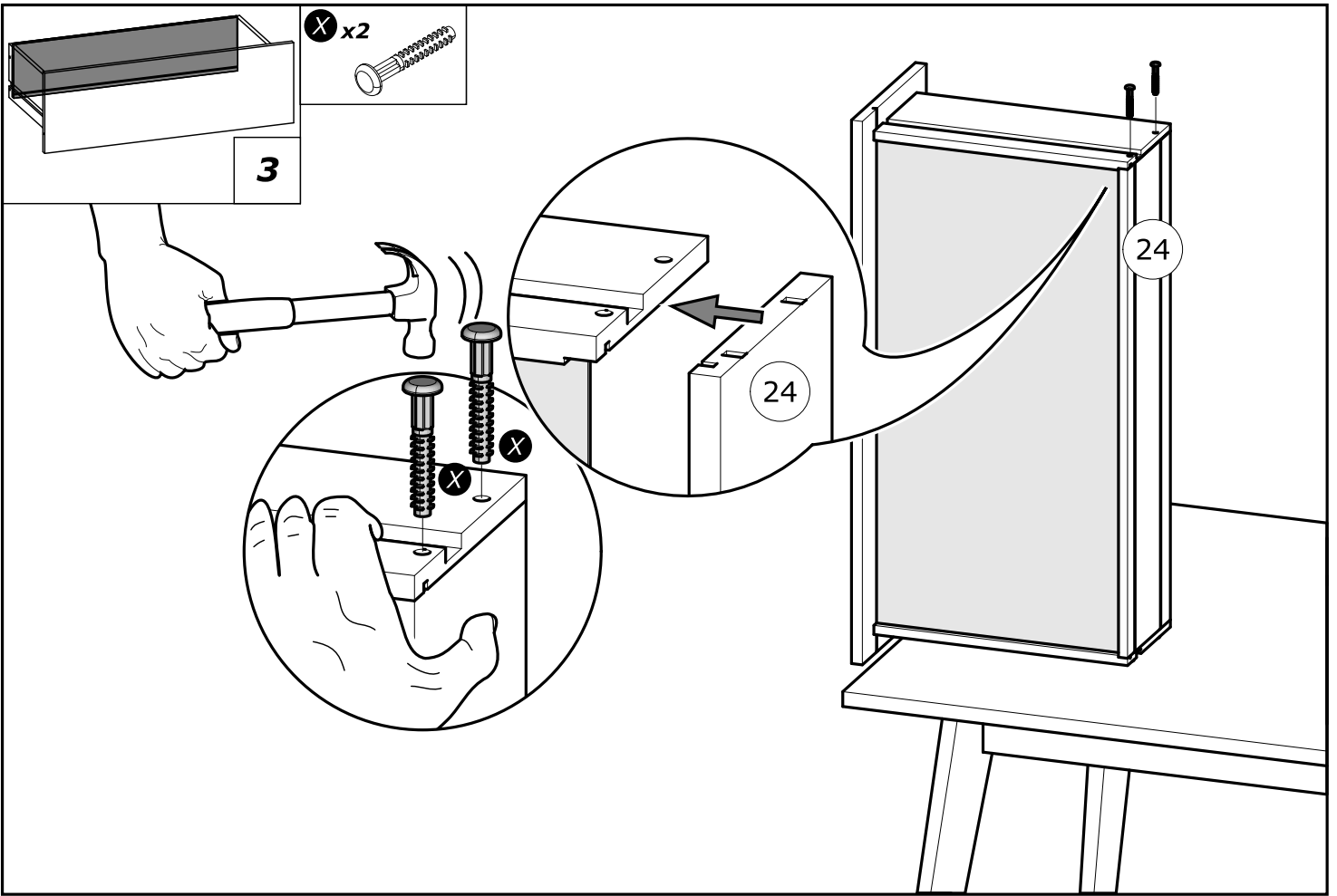
- Aby prawidłowo zainstalować ten produkt i wyeliminować zagrożenie dla bezpieczeństwa użytkownika, należy postępować zgodnie z niniejszą instrukcją.
- Przymocować mebel do ściany za pomocą mocowań przewidzianych w tym celu.
- Śruby i nakrętki nie znajdują się w zestawie. Użyć śrub i nakrętek dostosowanych do wspornika.

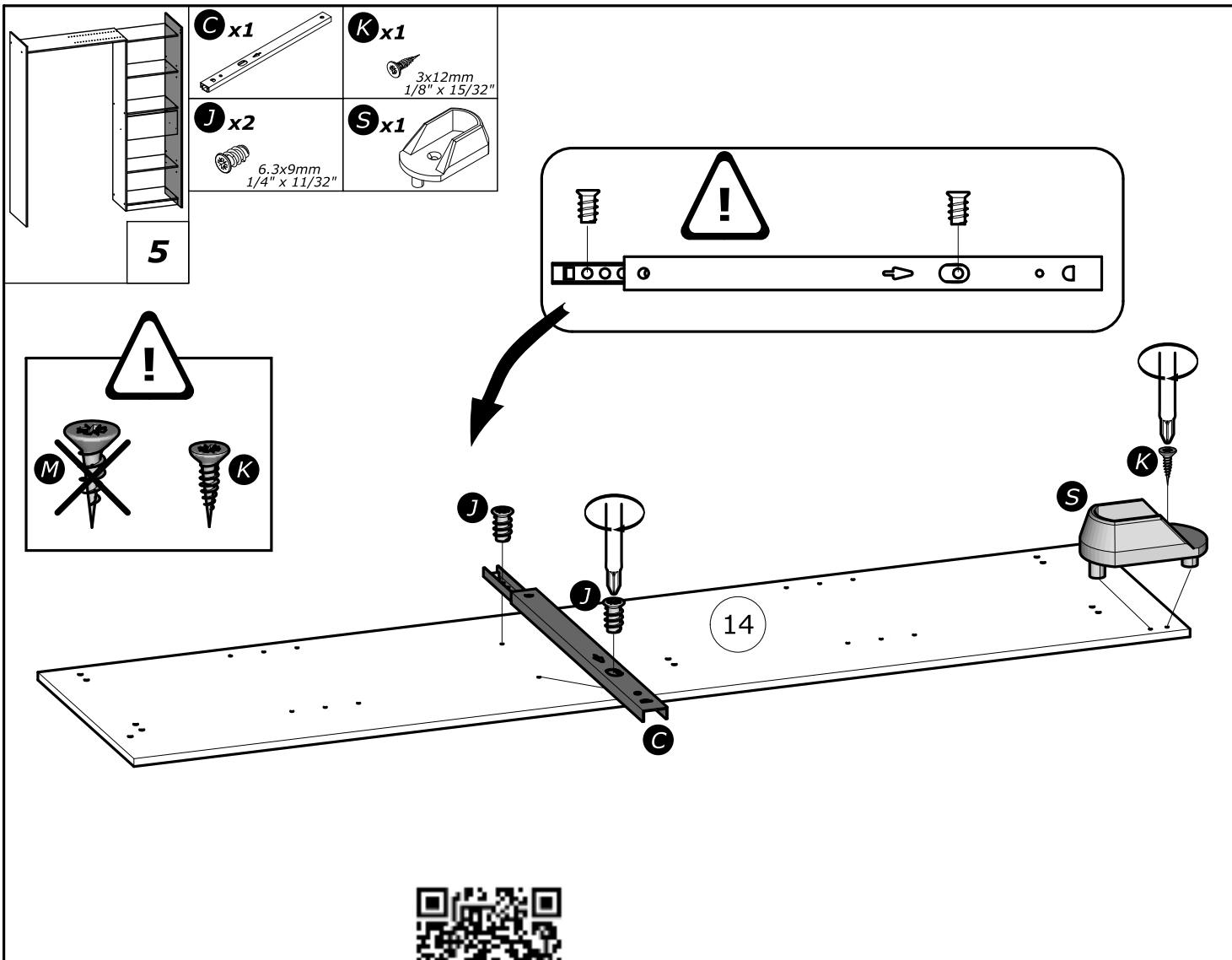
CR

UPOZORENJE : UČVRSTITE ORMARIĆ NA ZID KAKO BISTE SPRIJEČILI NJEGOVO LJULJANJE

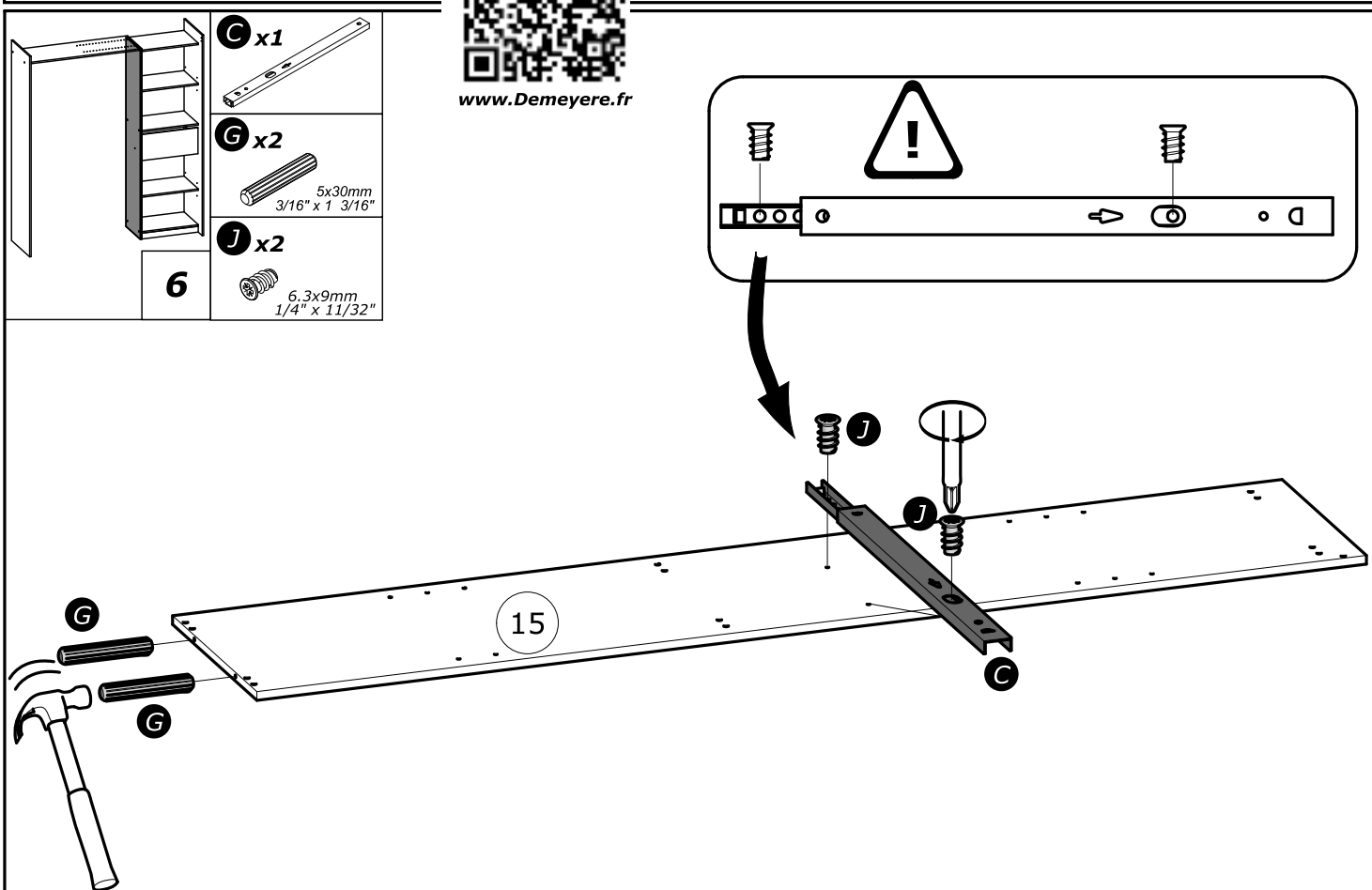
- Kako biste pravilno postavili ovaj proizvod i uklonili sigurnosne rizike kojima se izlažete, pridržavajte se strogo ovog priručnika s uputama.
- Postavite ormarić na zid pripadajućim sponama.Vijci i svornjci ne isporučuju se. Upotrijebite nosne vijke i svornjke.

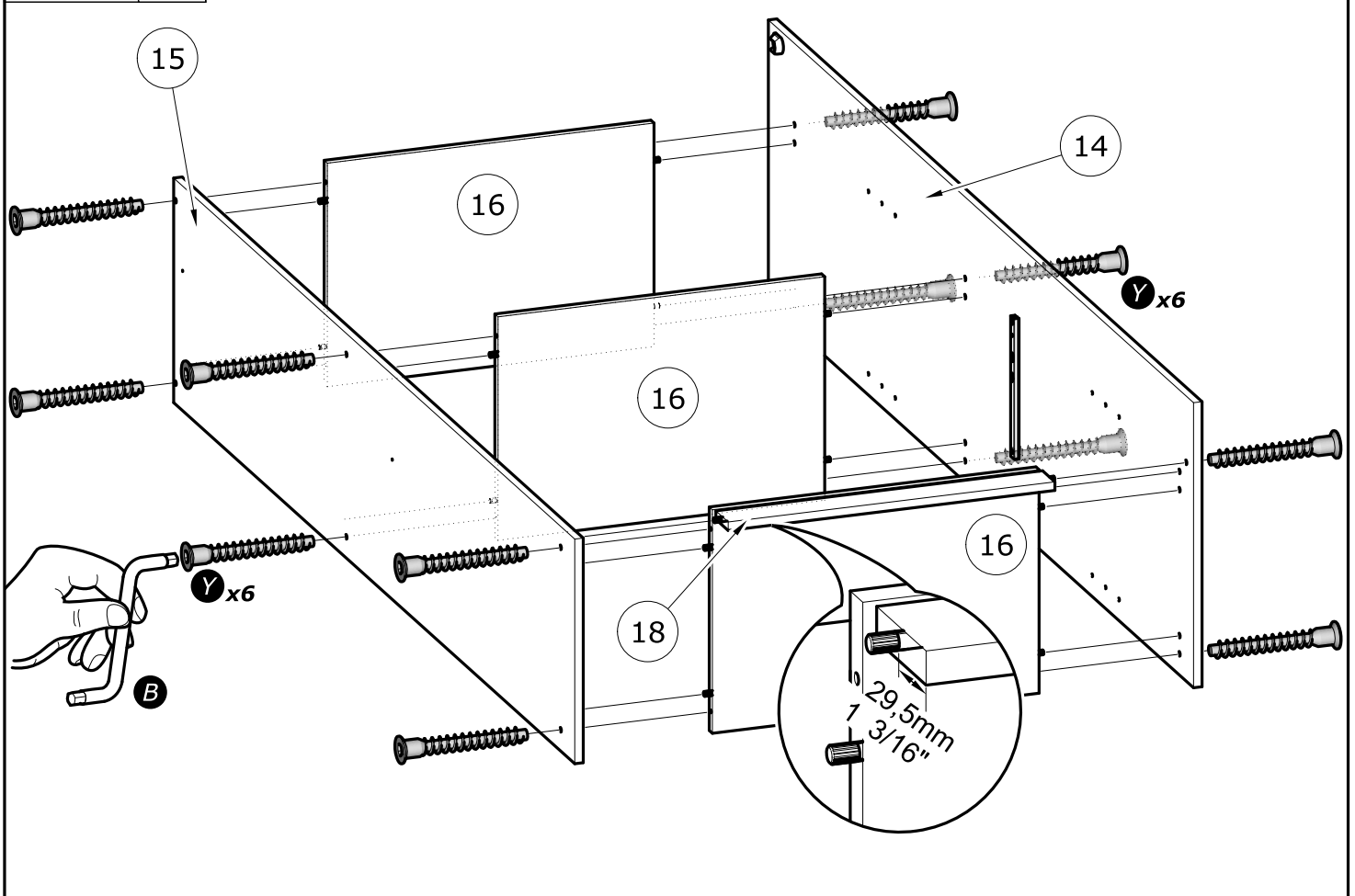
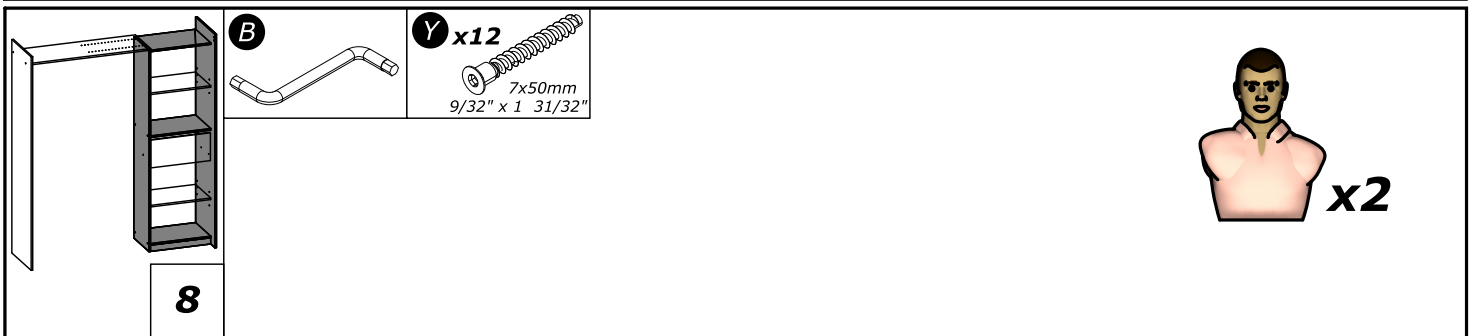
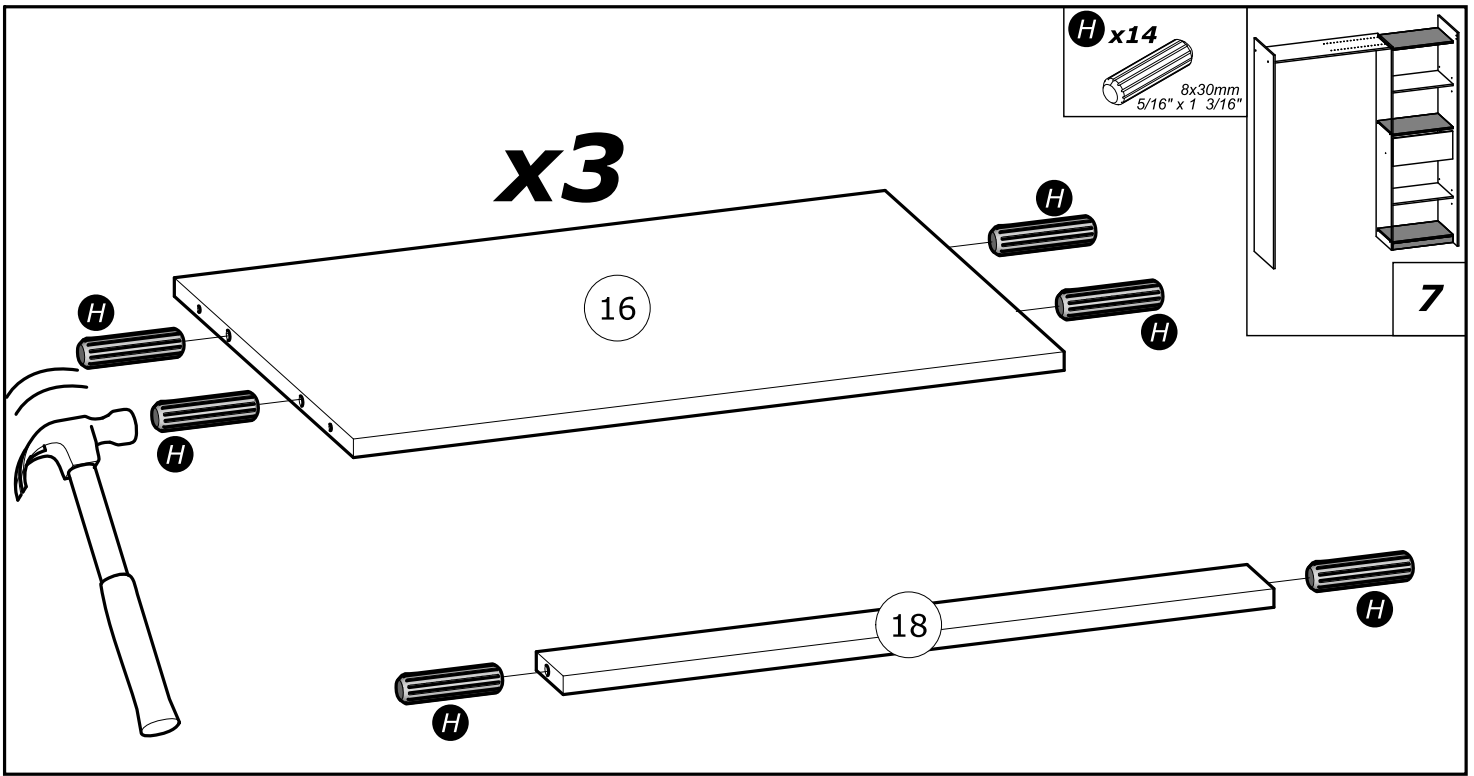


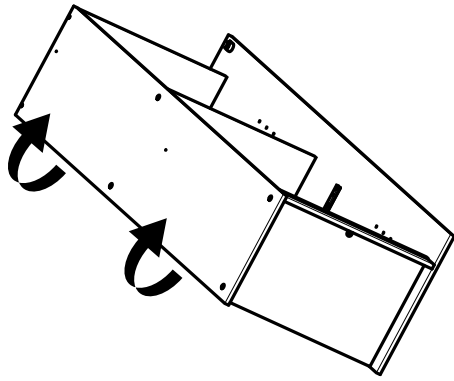




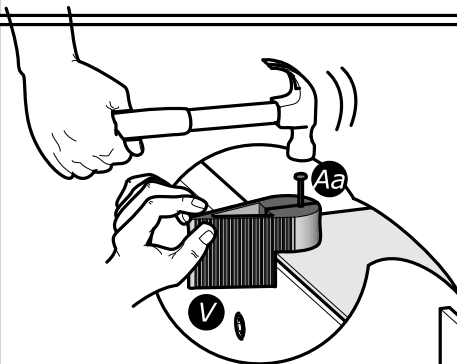
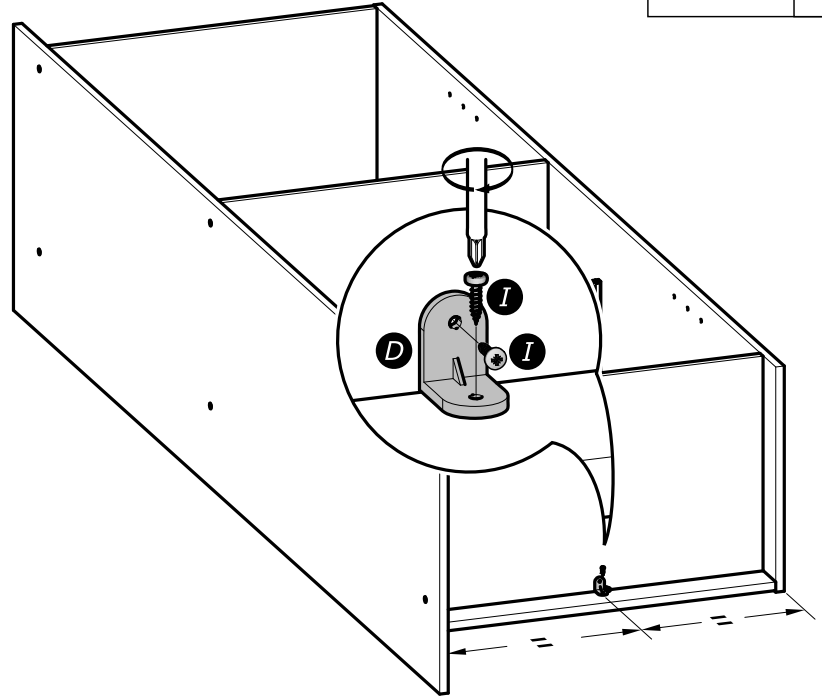
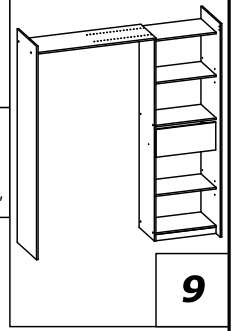
www.Demeyere.fr



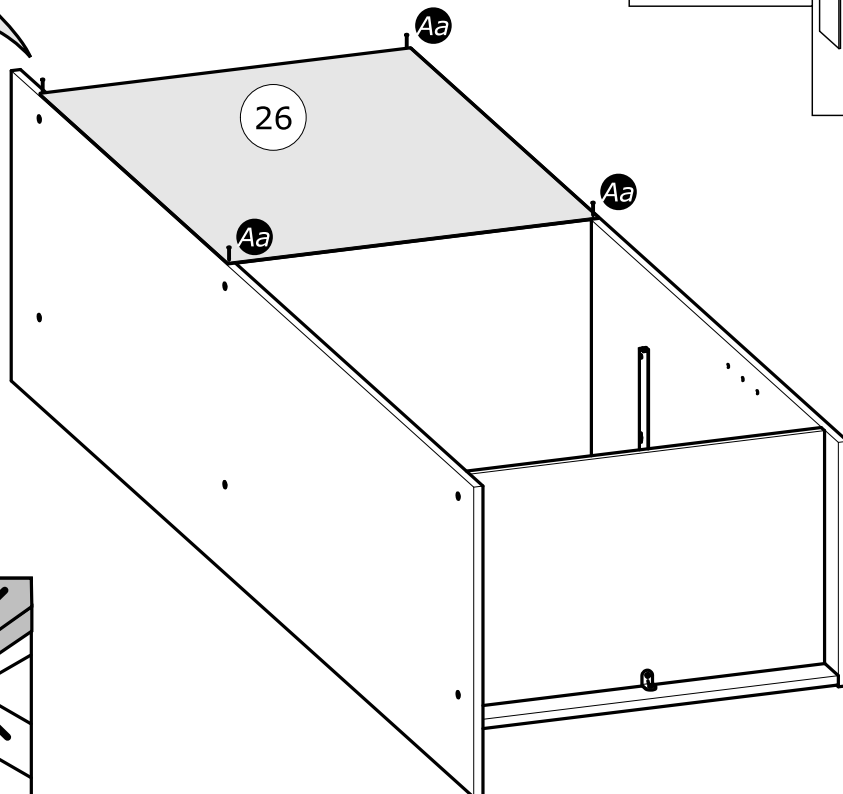
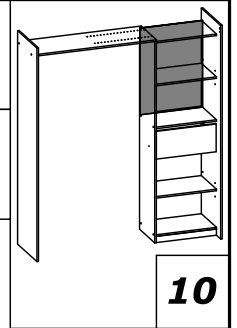




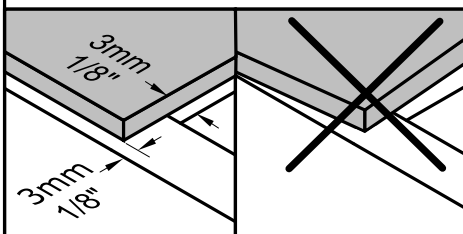
- D** x1
- I** x2
- 3x12mm
1/8" x 15/32"

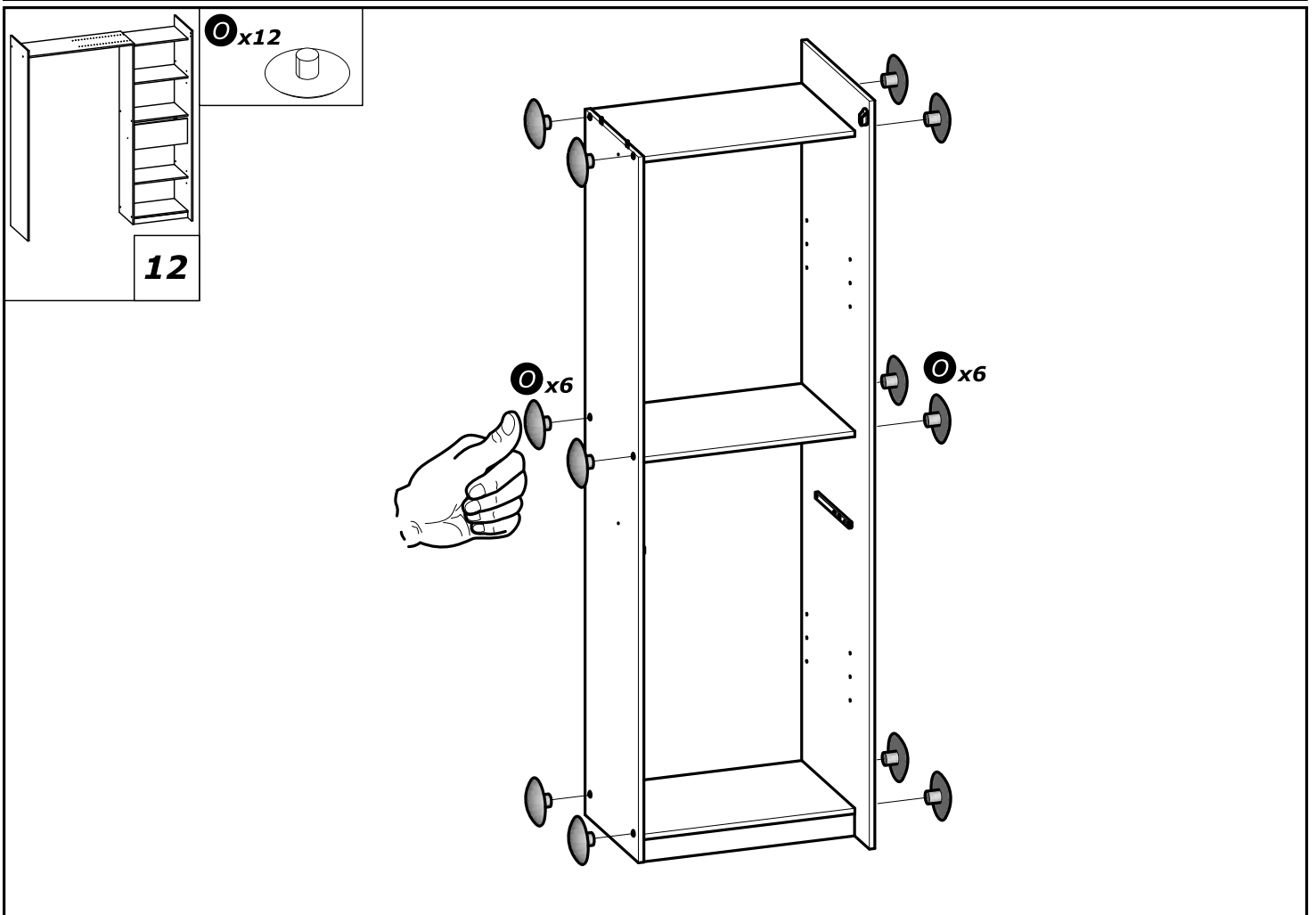
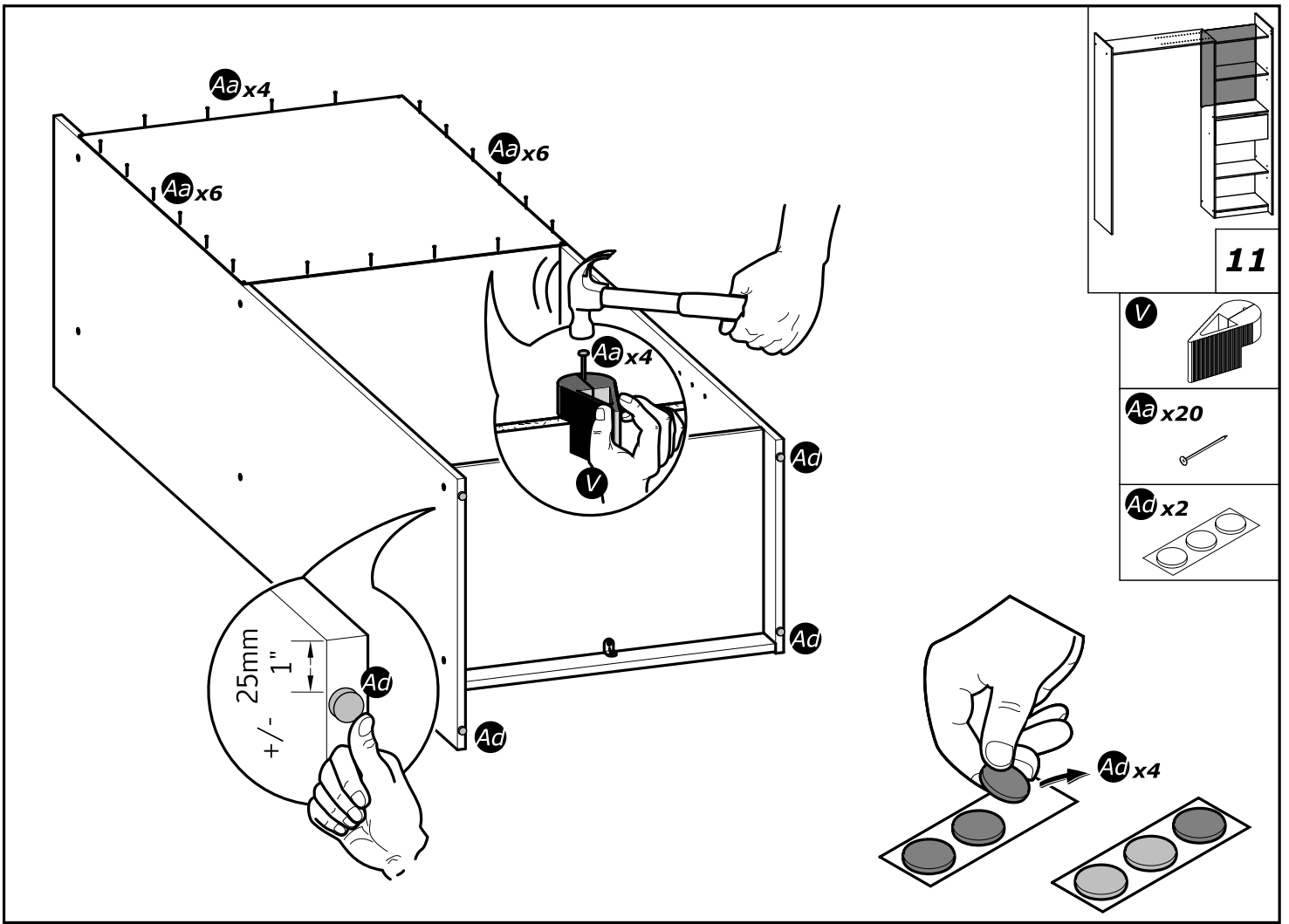


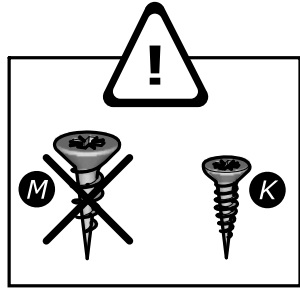
- V**
- Aa** x4



www.Demeyere.fr



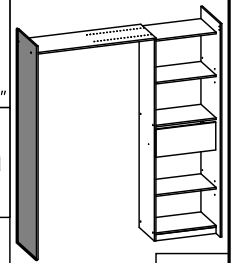
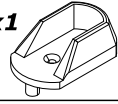




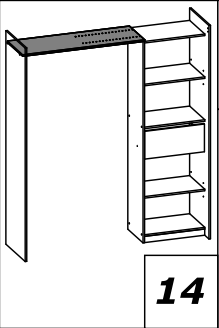
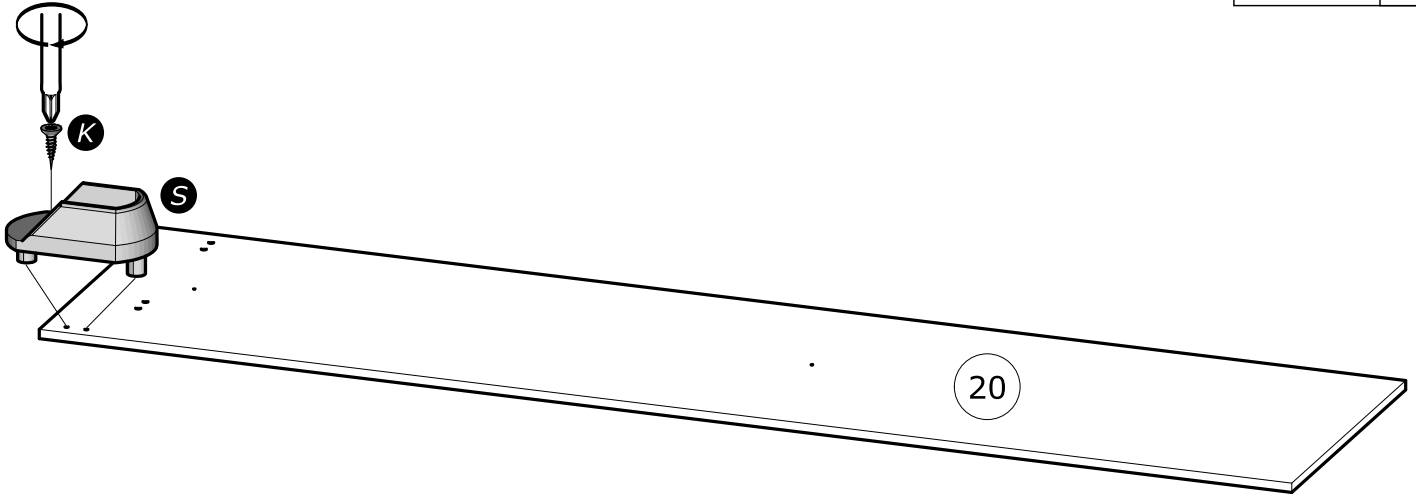
K x1

3x12mm
1/8" x 15/32"

S x1

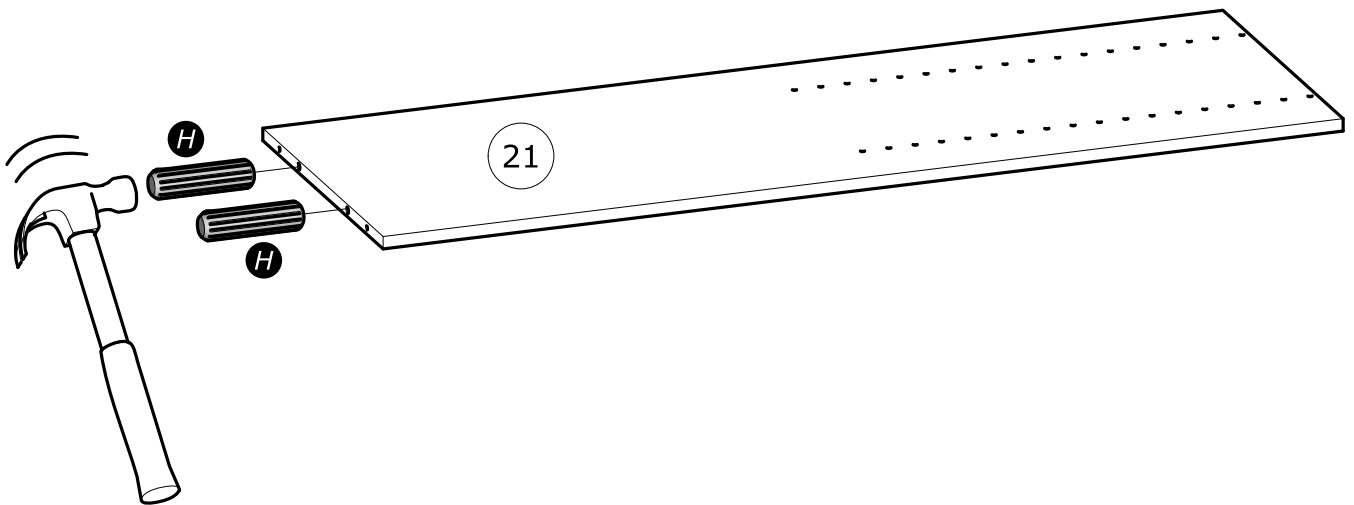


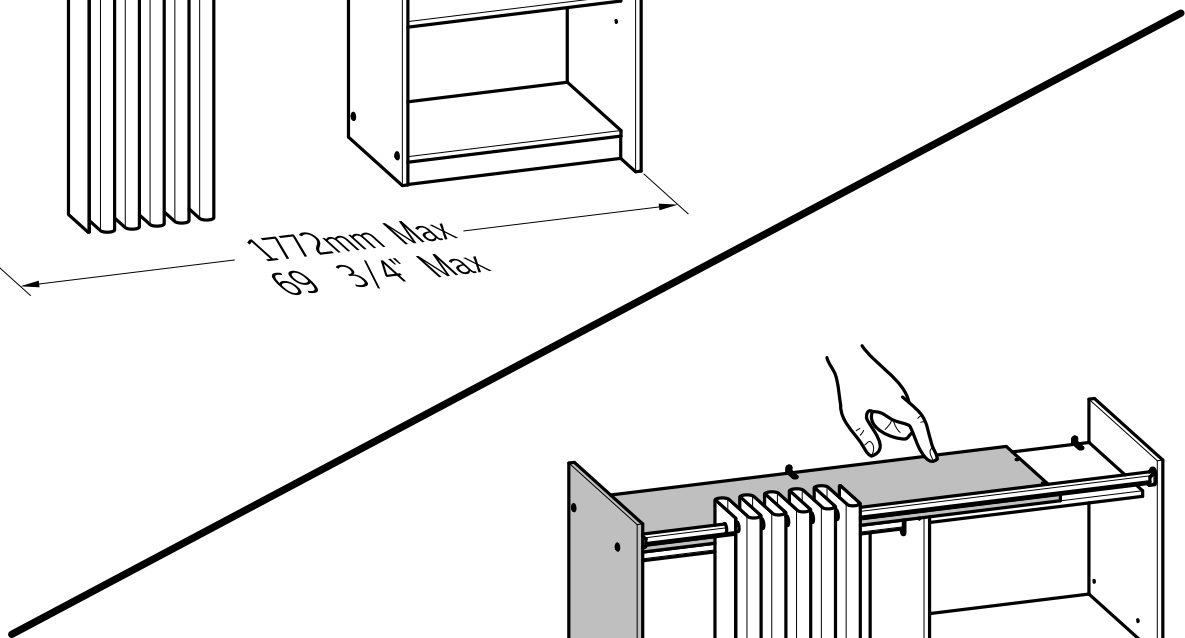
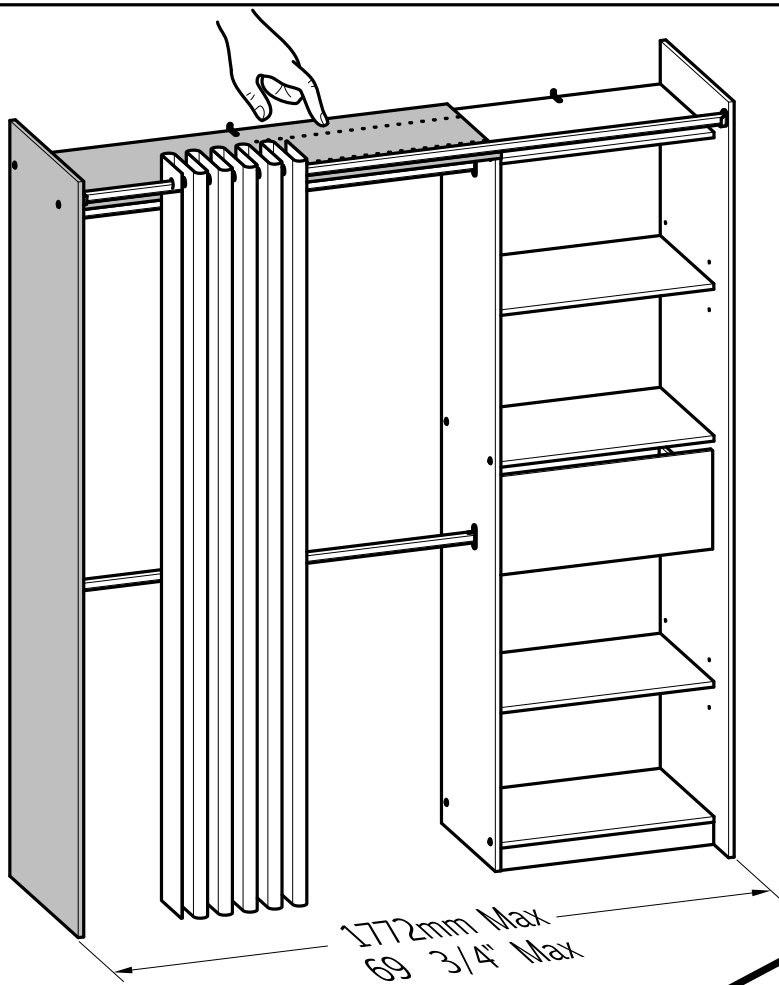
13



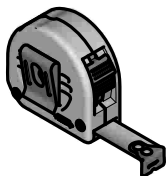
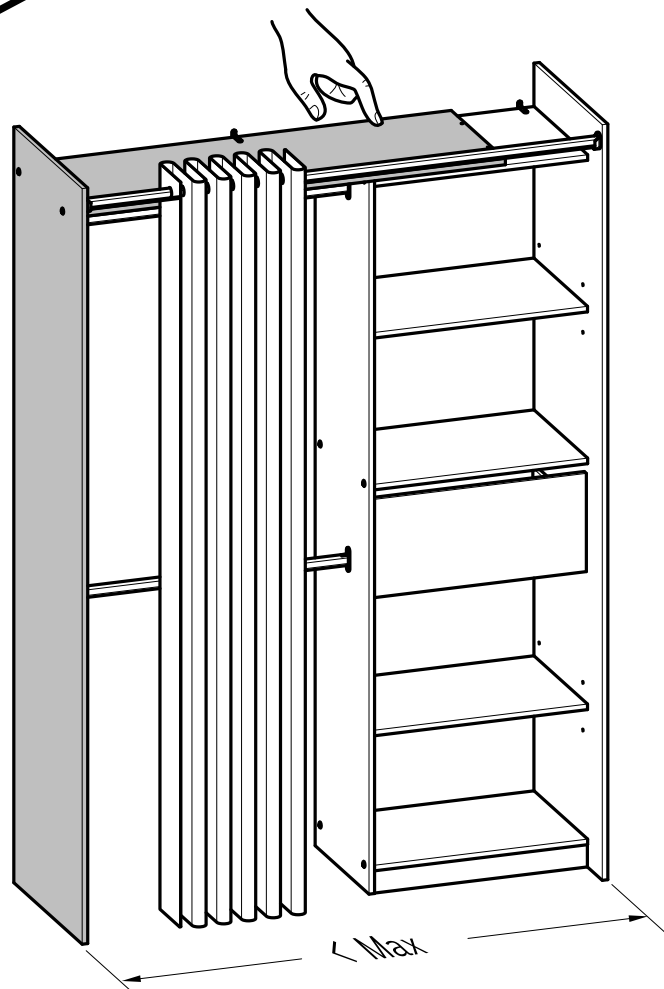
H x2

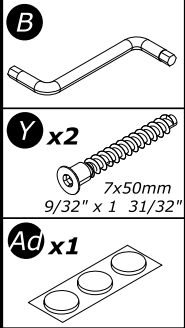
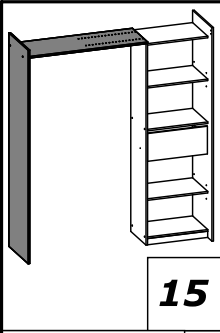
8x30mm
5/16" x 1 3/16"



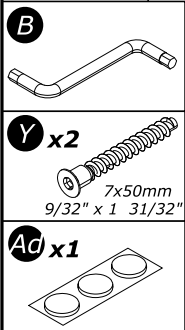
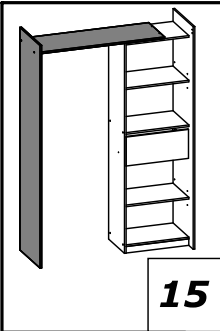
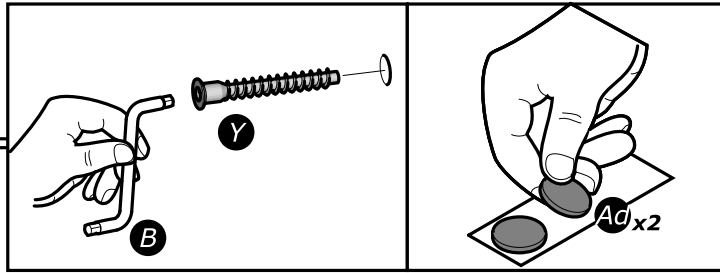
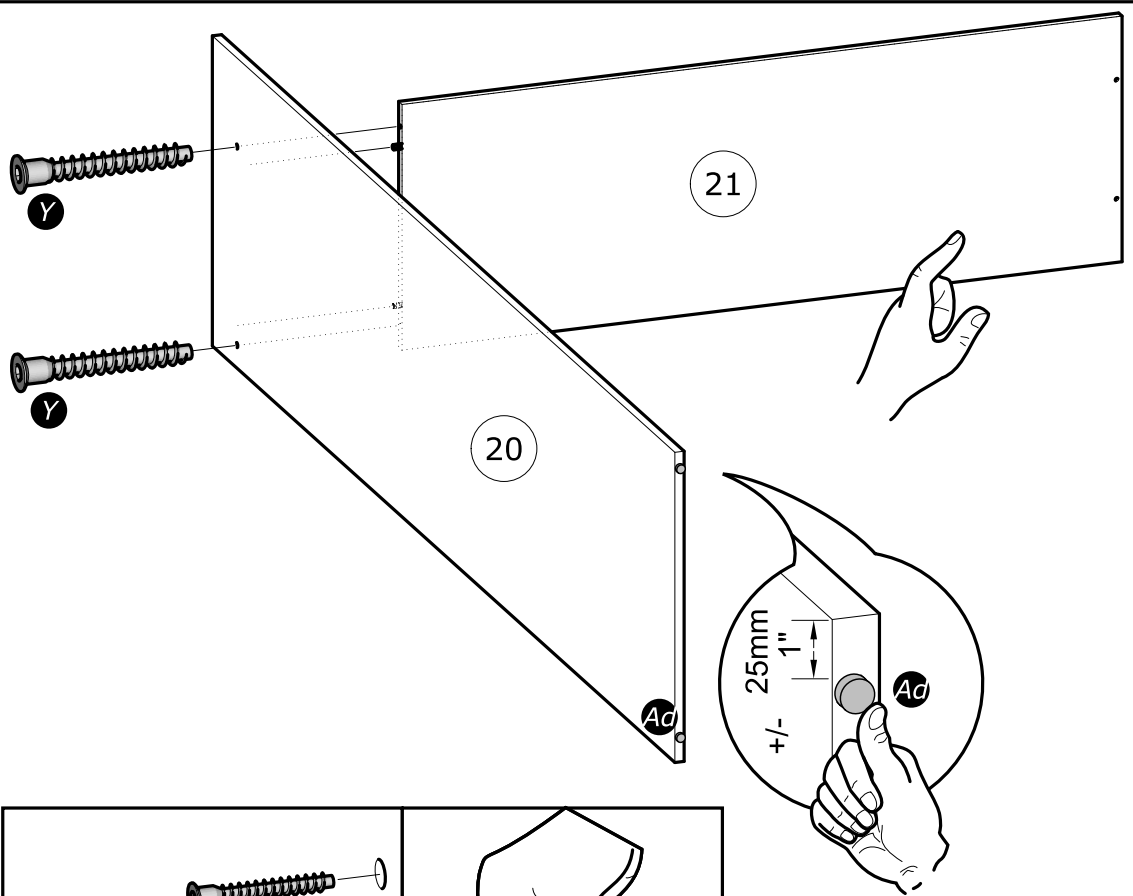


B

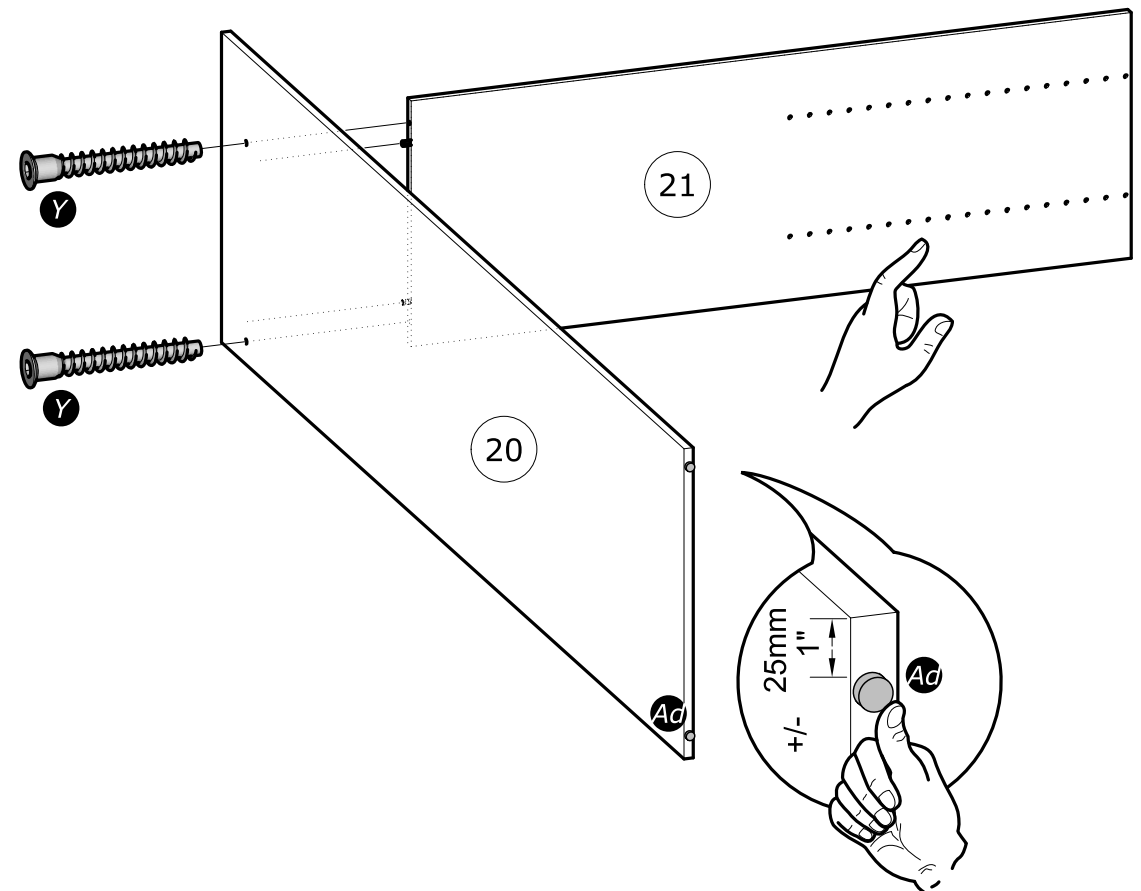


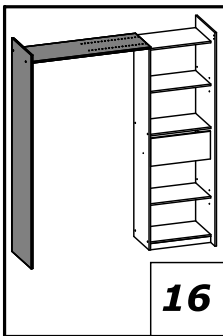


A

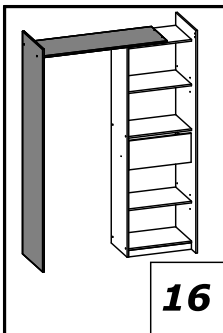
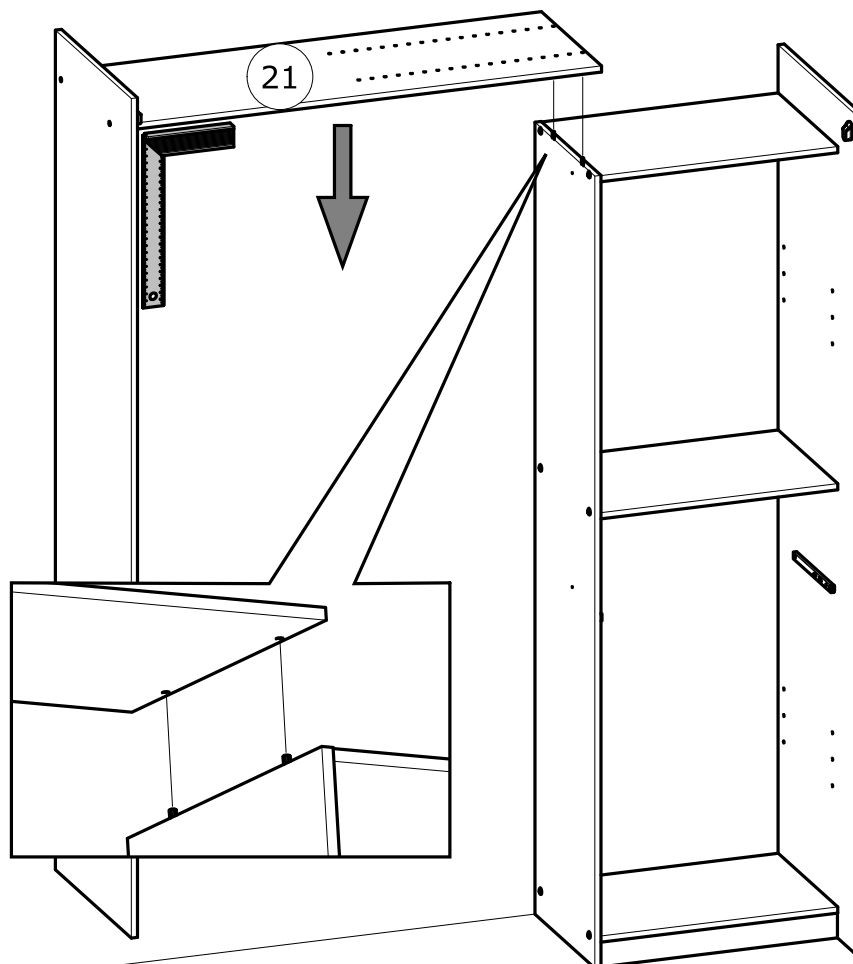
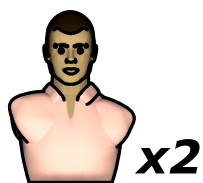


B

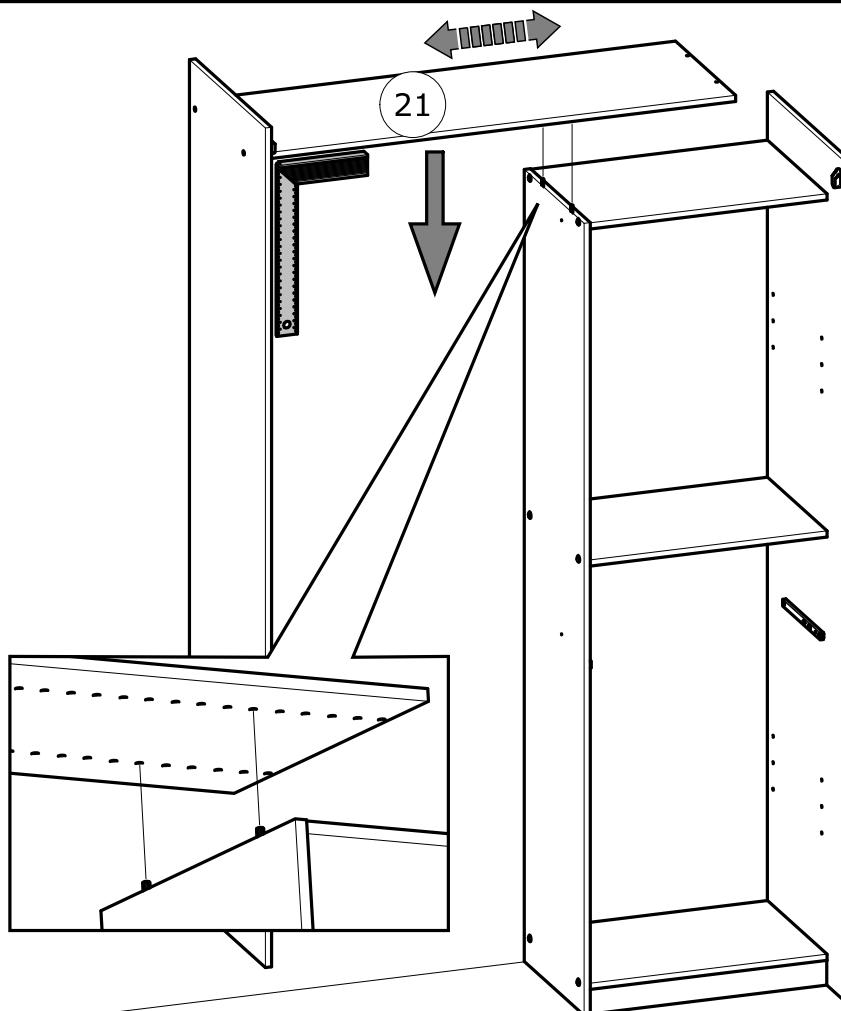
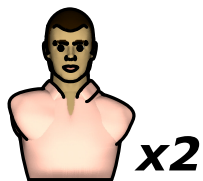


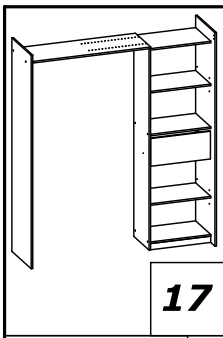


A



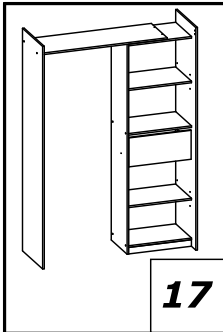
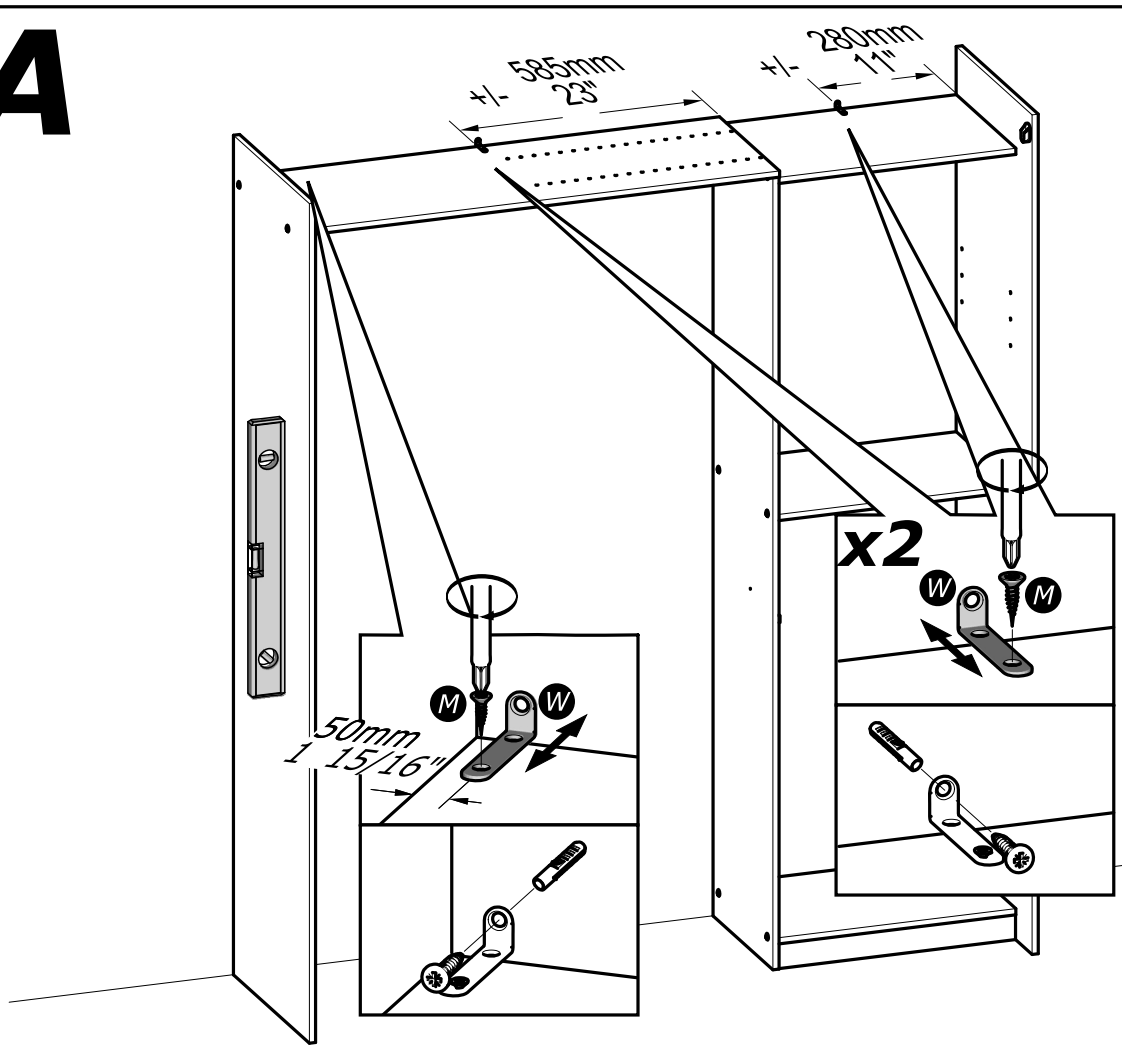
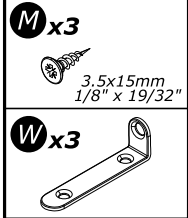
B





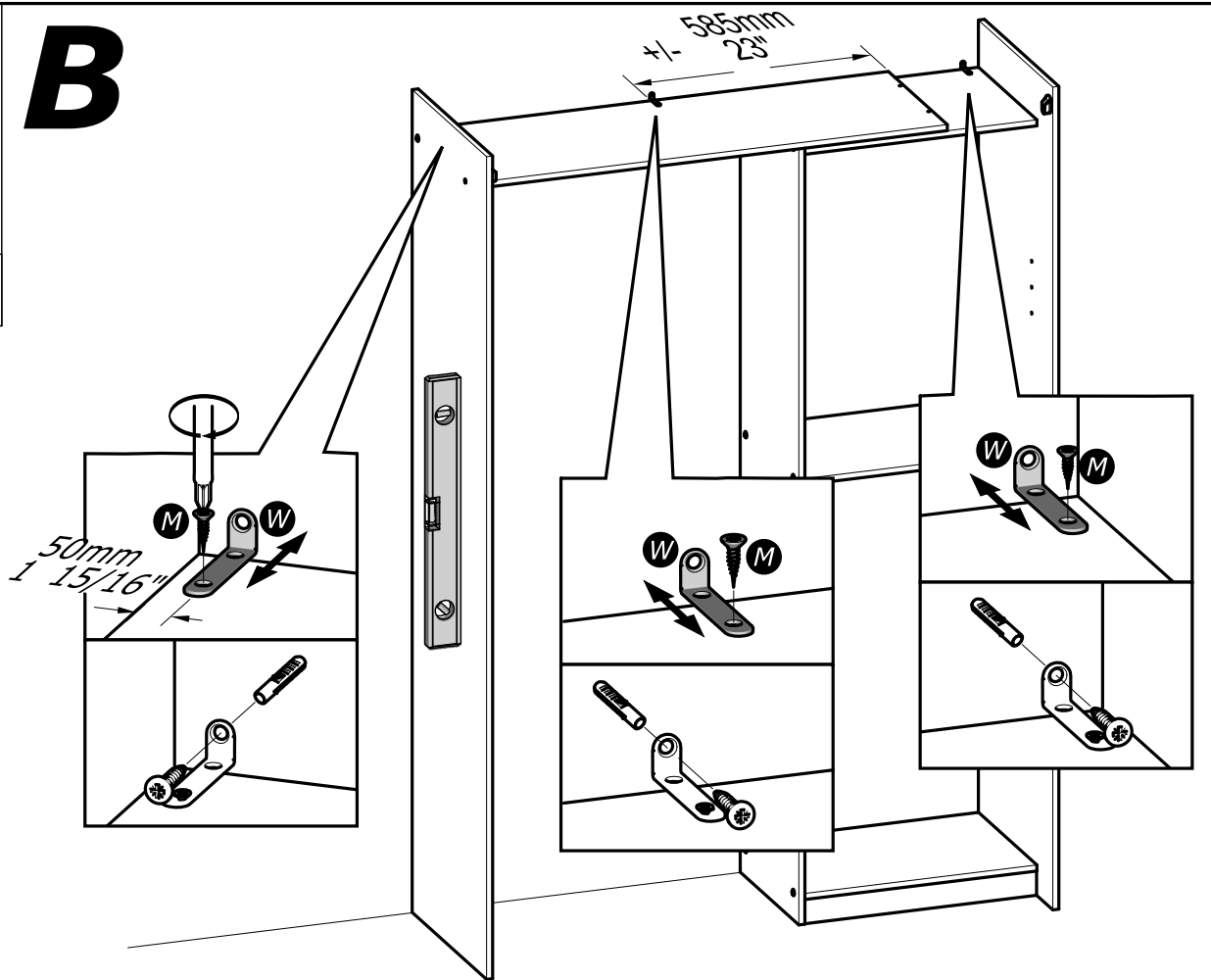
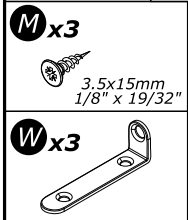
A

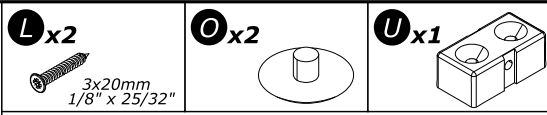
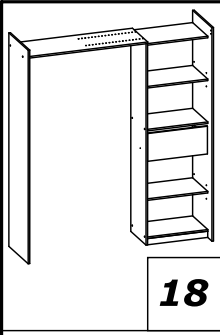
17



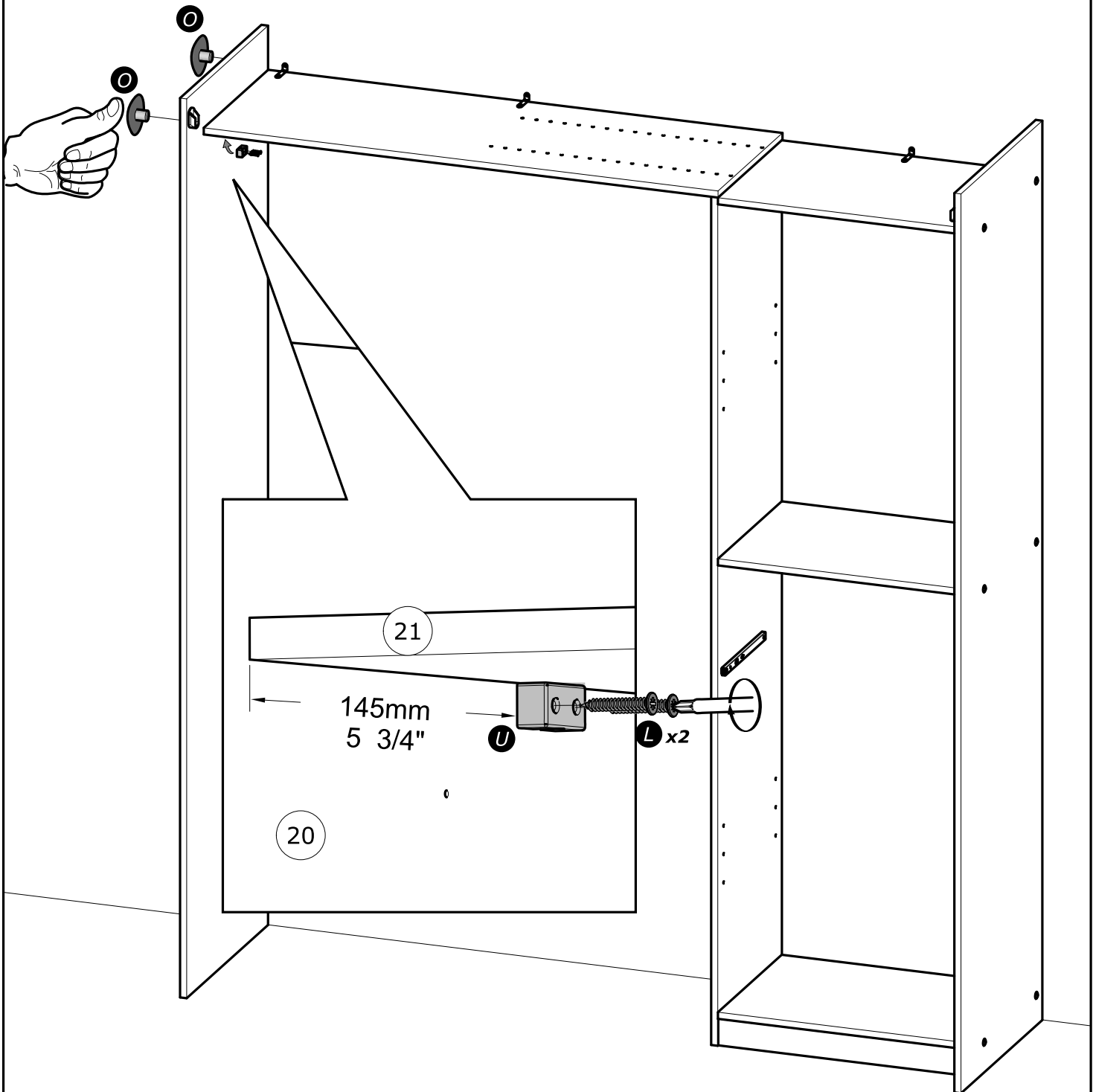
B

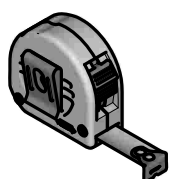
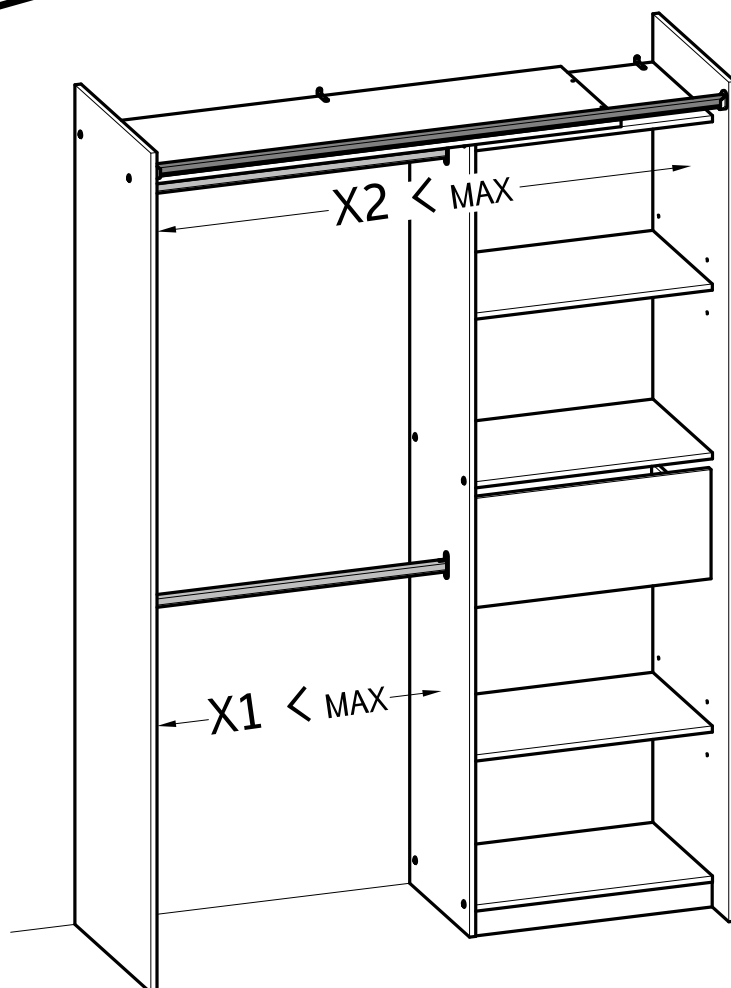
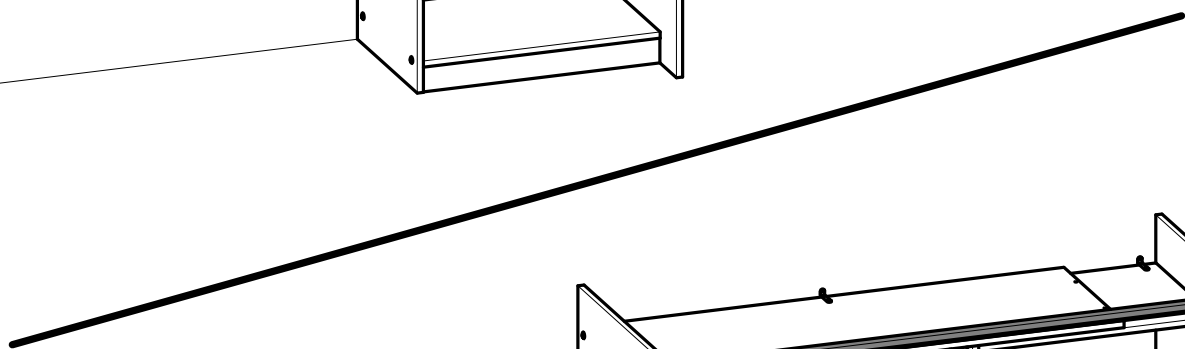
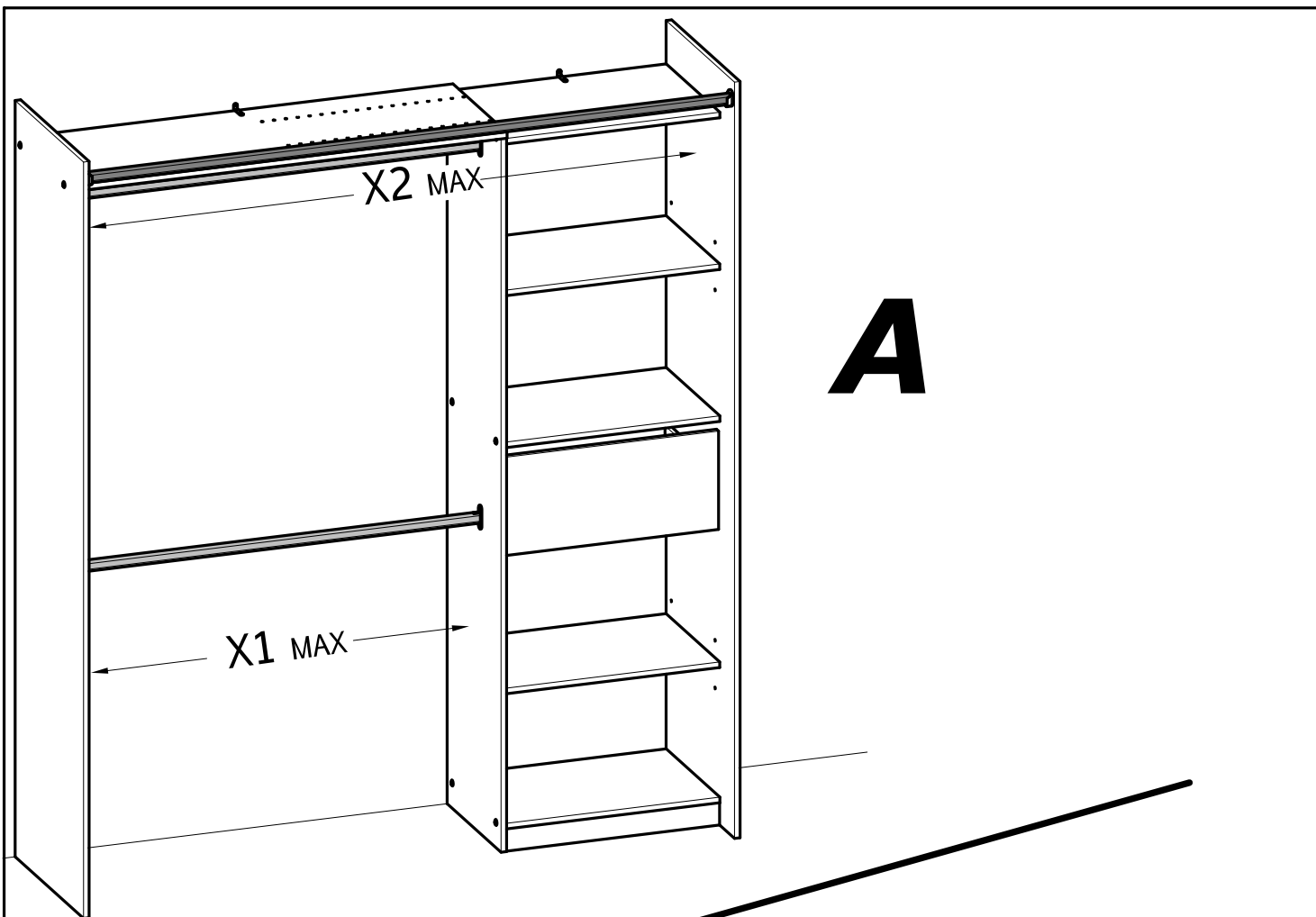
17

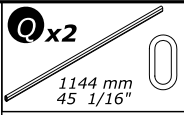
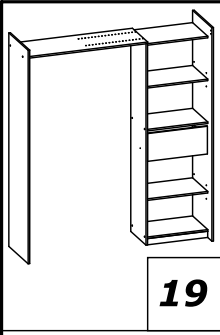




A & B

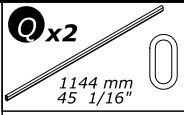
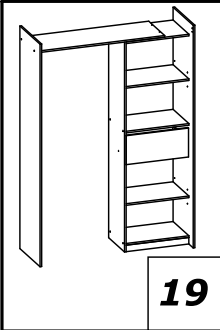
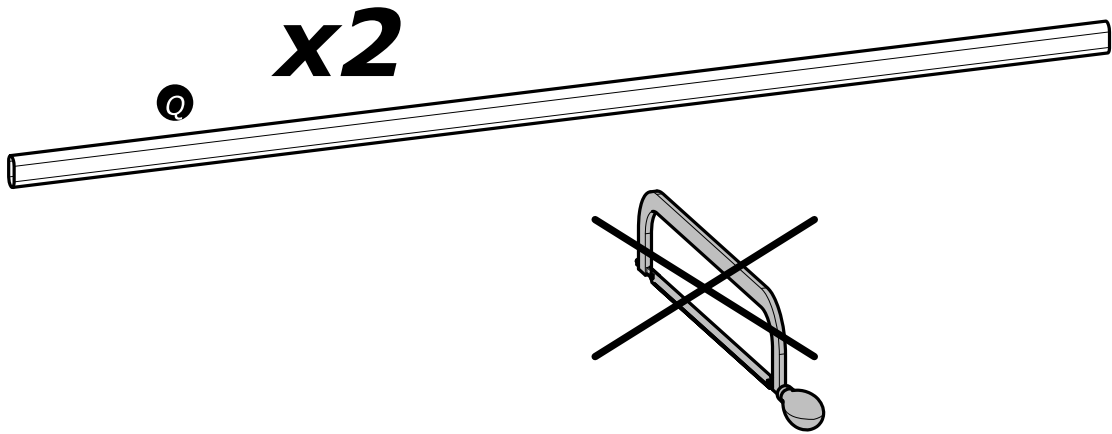






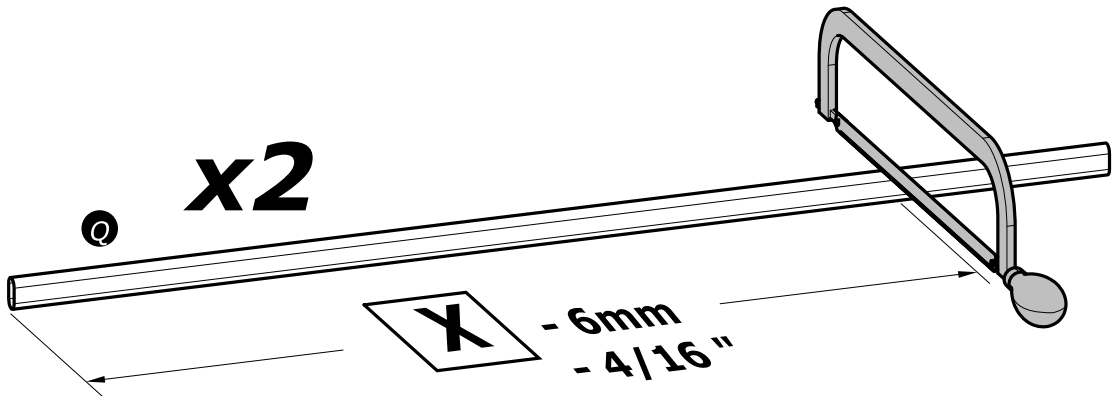
A

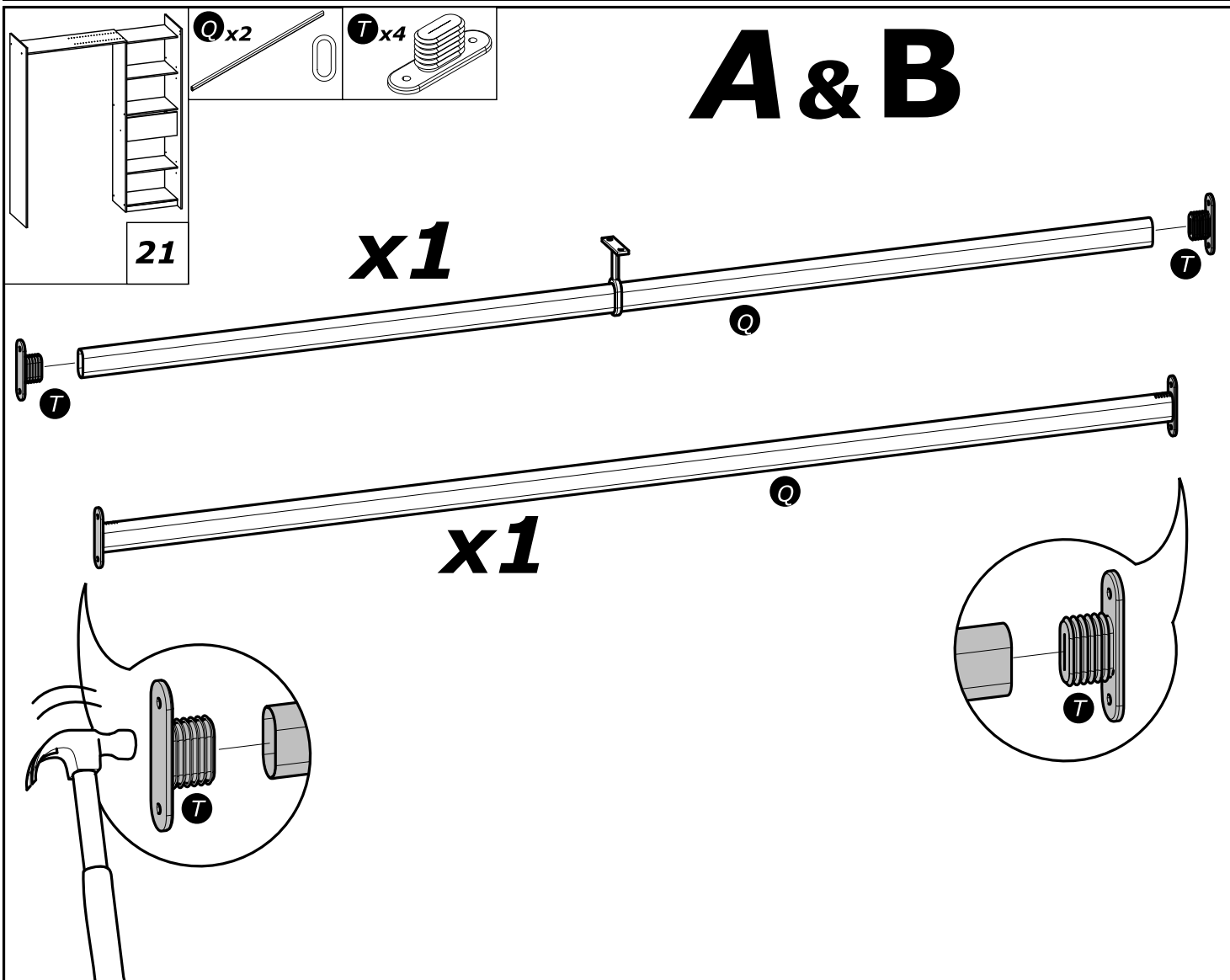
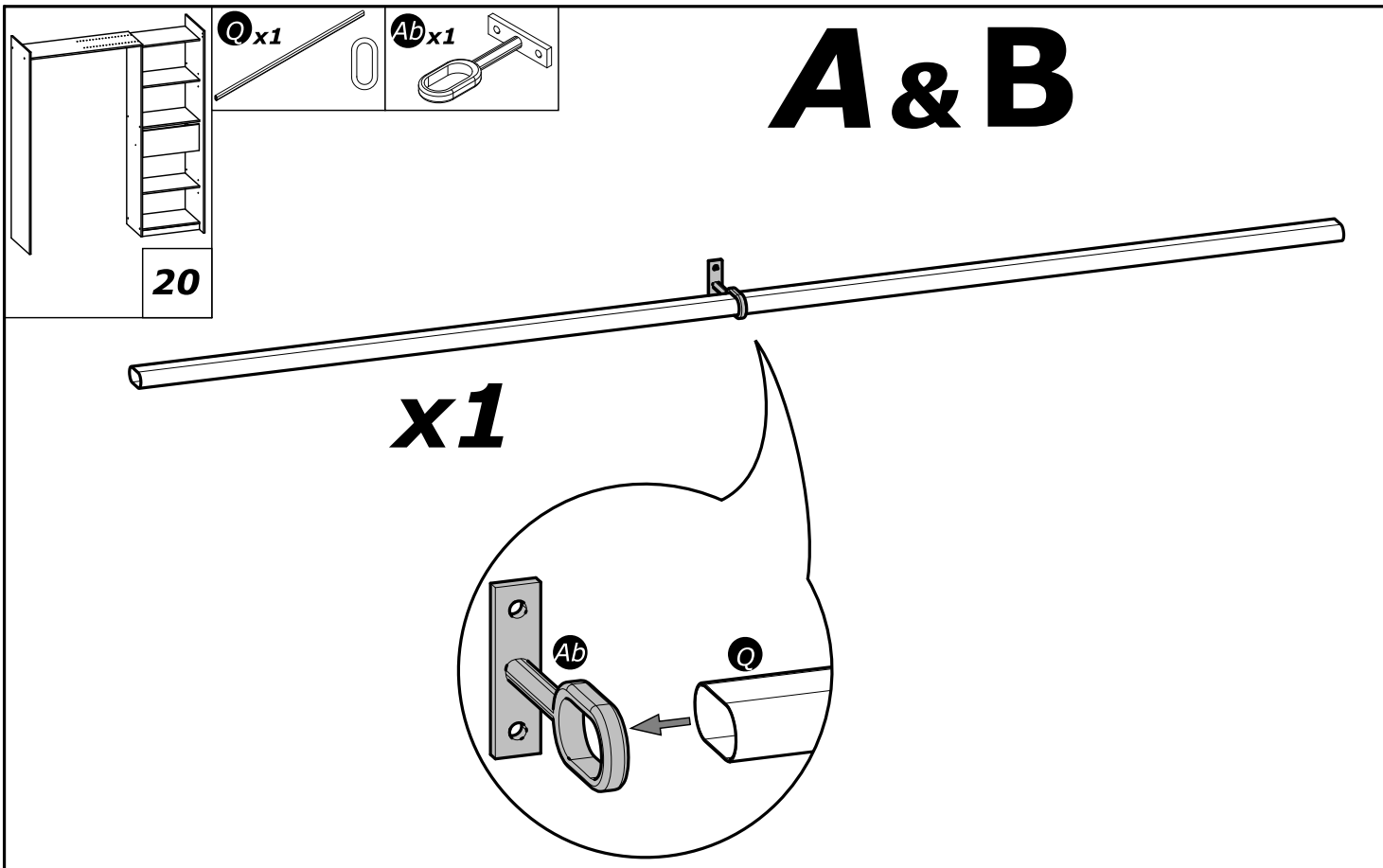
X1 Max



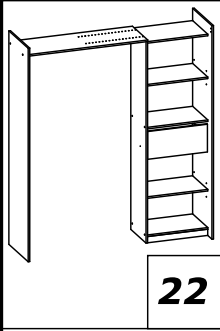
B

X1 < Max

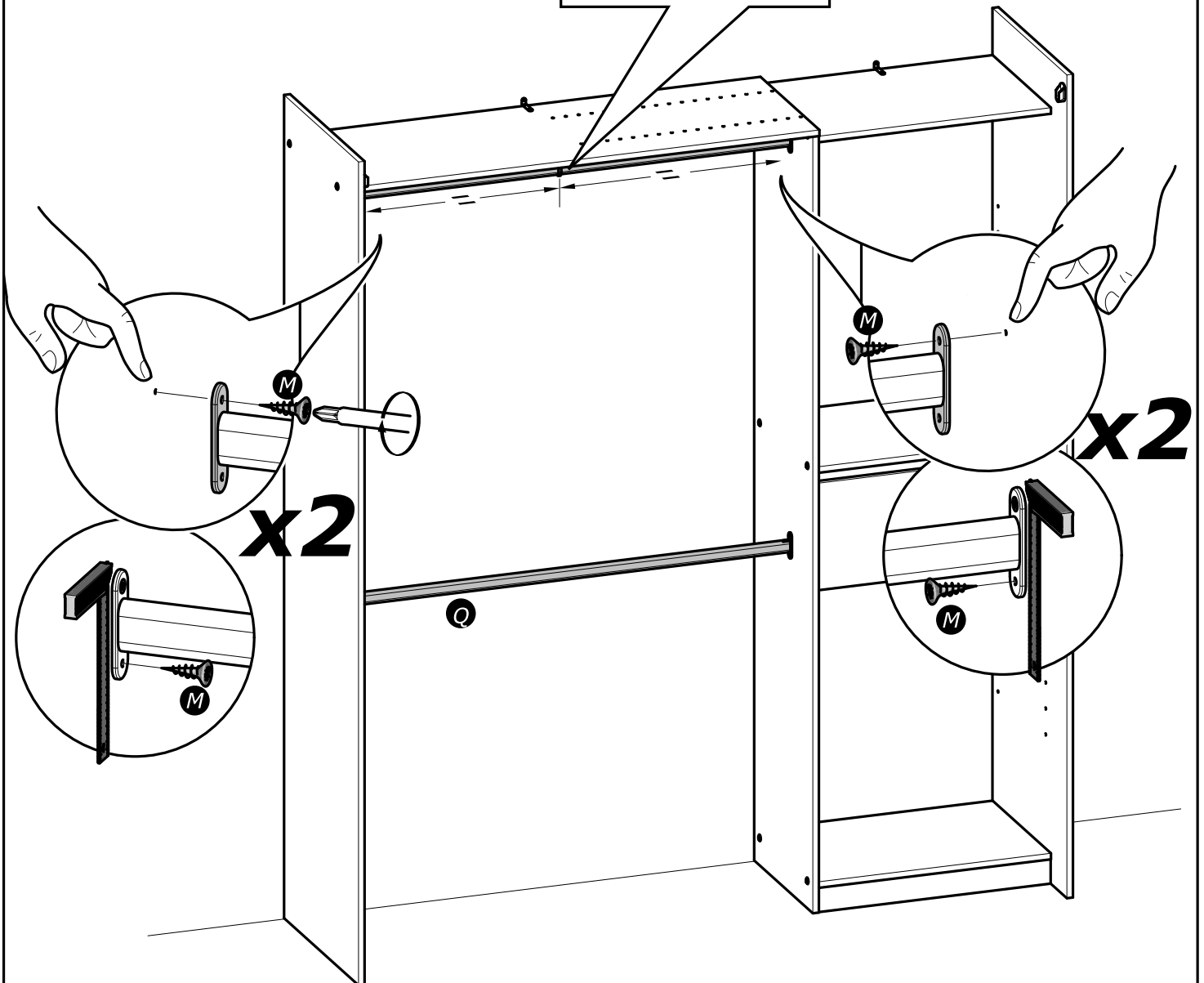
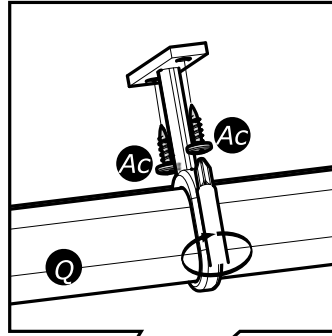


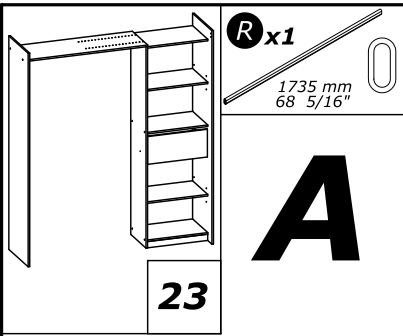


A & B



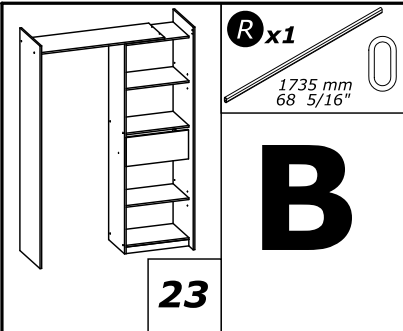
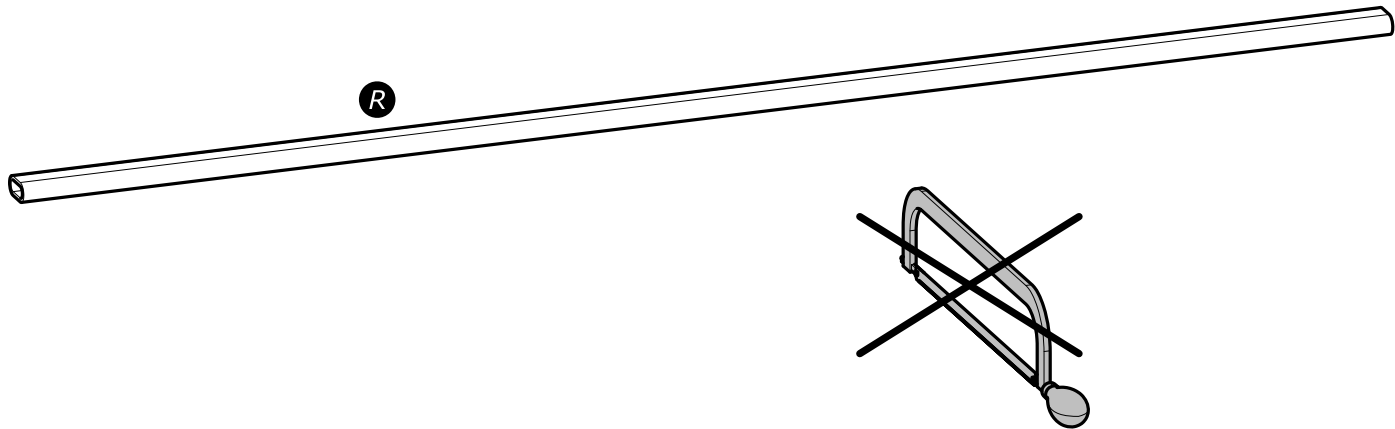
- M x8**
3.5x15mm
1/8" x 19/32"
- AC x2**
4x13mm
5/32" x 1/2"





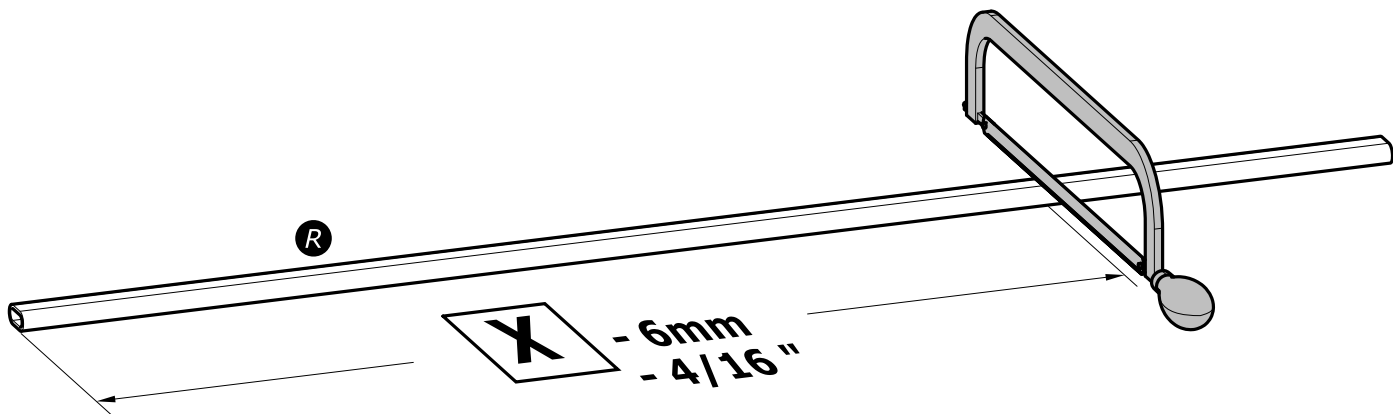
A

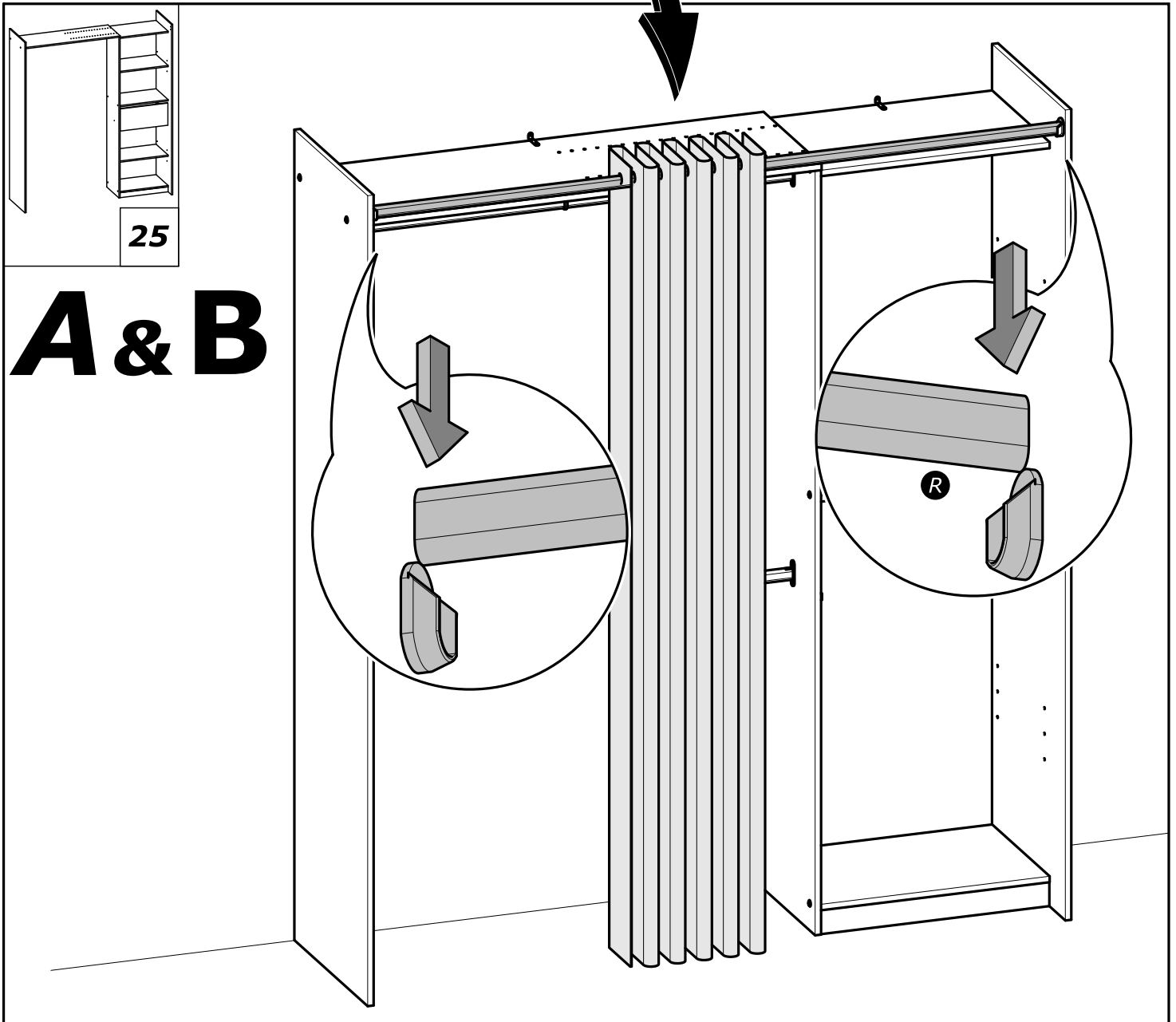
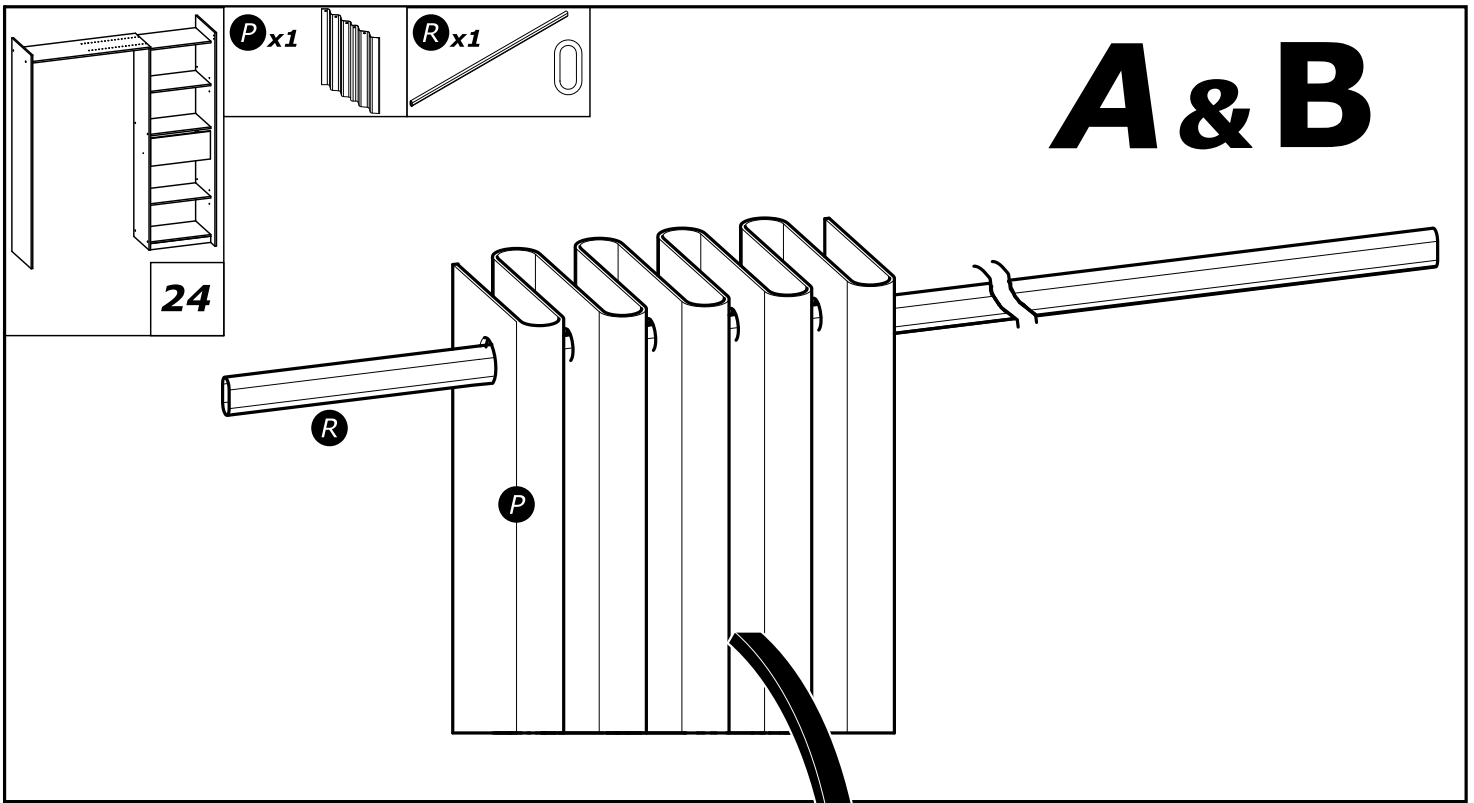
X2 Max

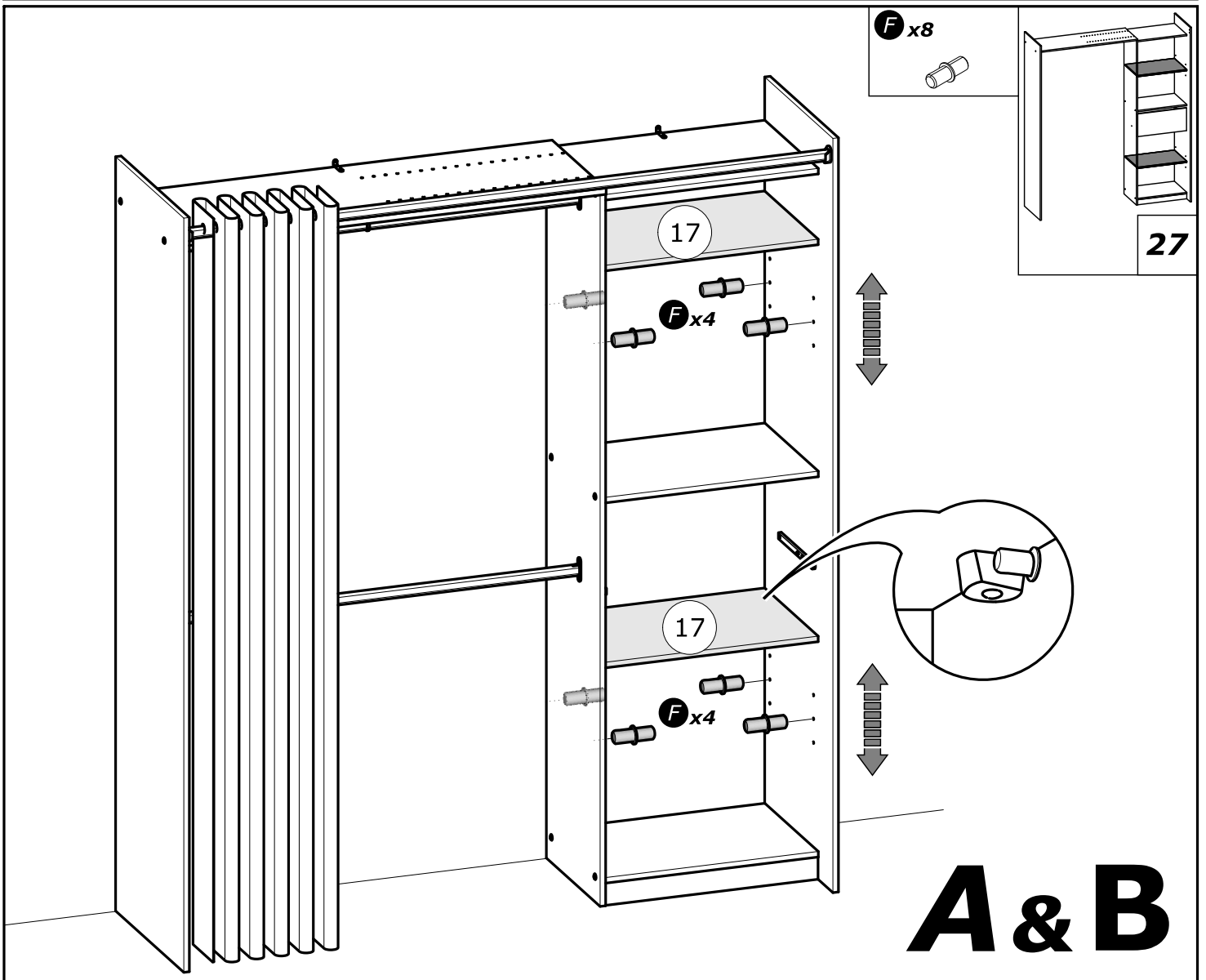
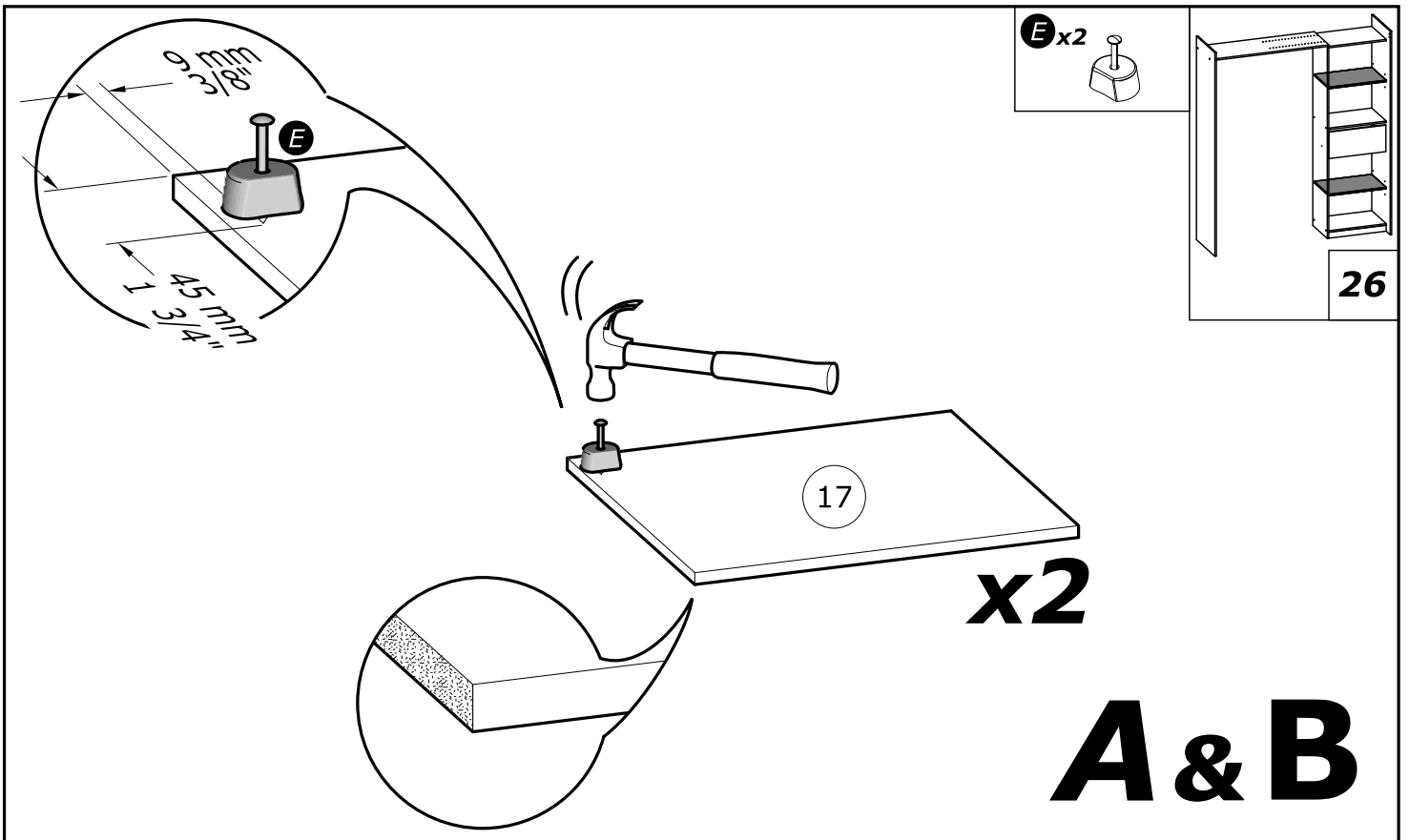


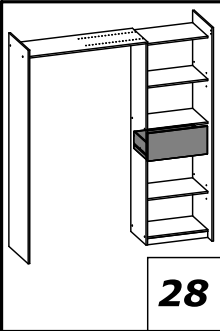
B

X2 < Max









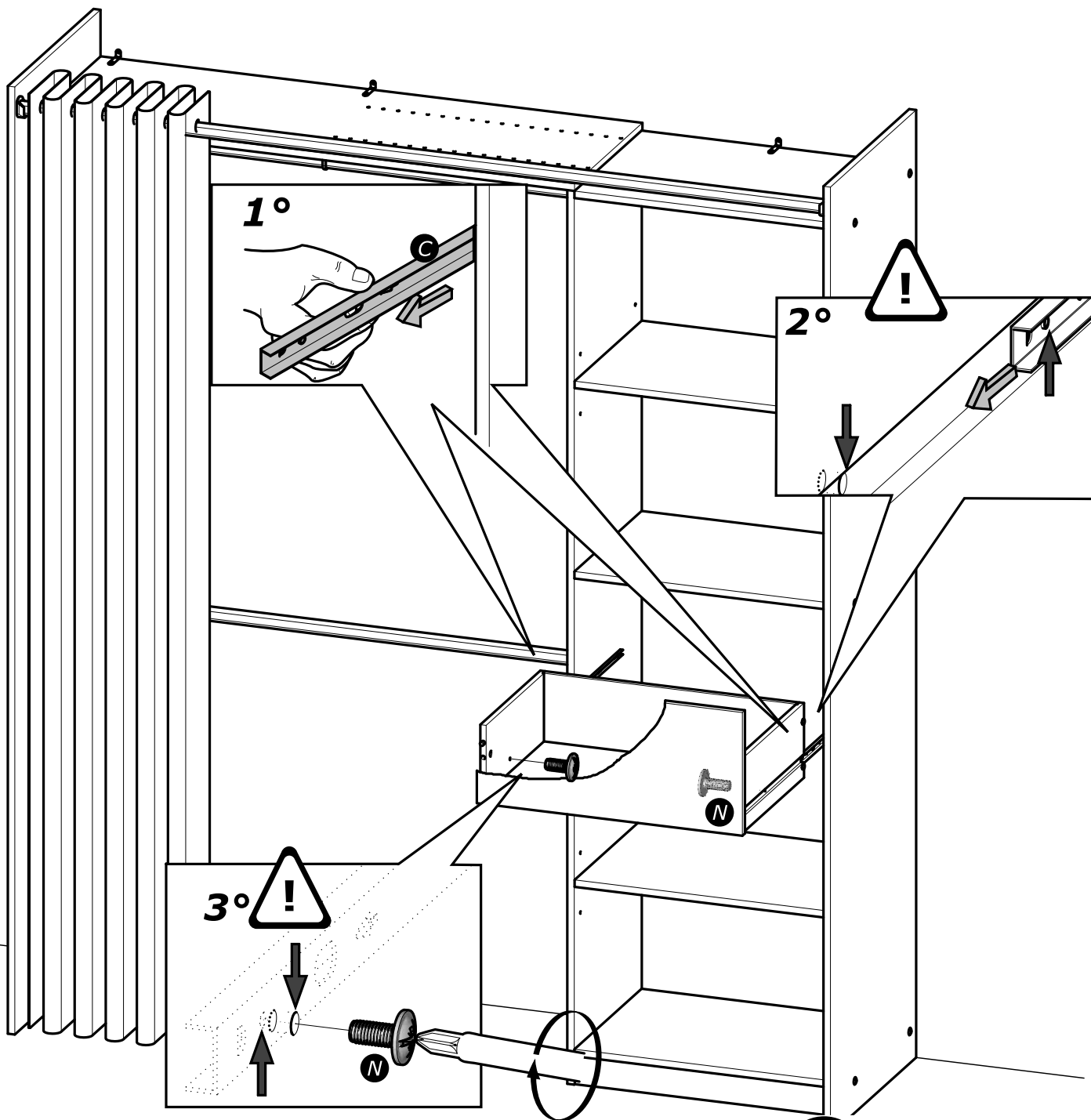
N x2
4x9mm
5/32" x 11/32"

28

A & B



www.Demeyere.fr



Info tri déchets

www.quefairedemesdechets.fr