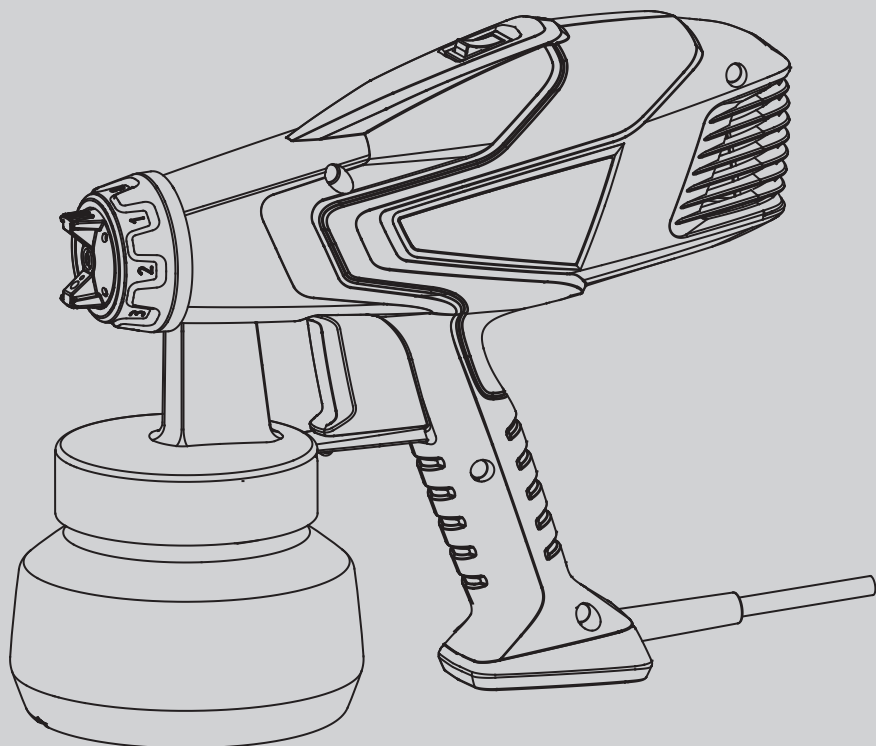
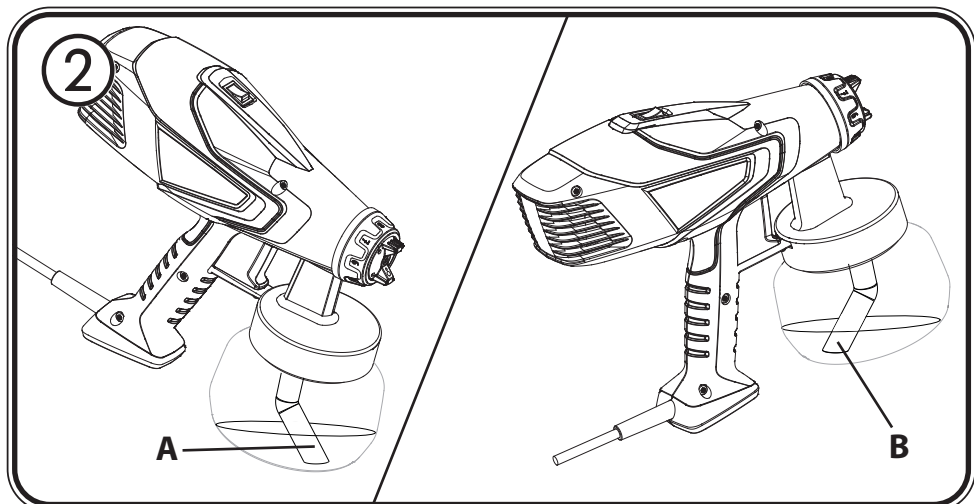
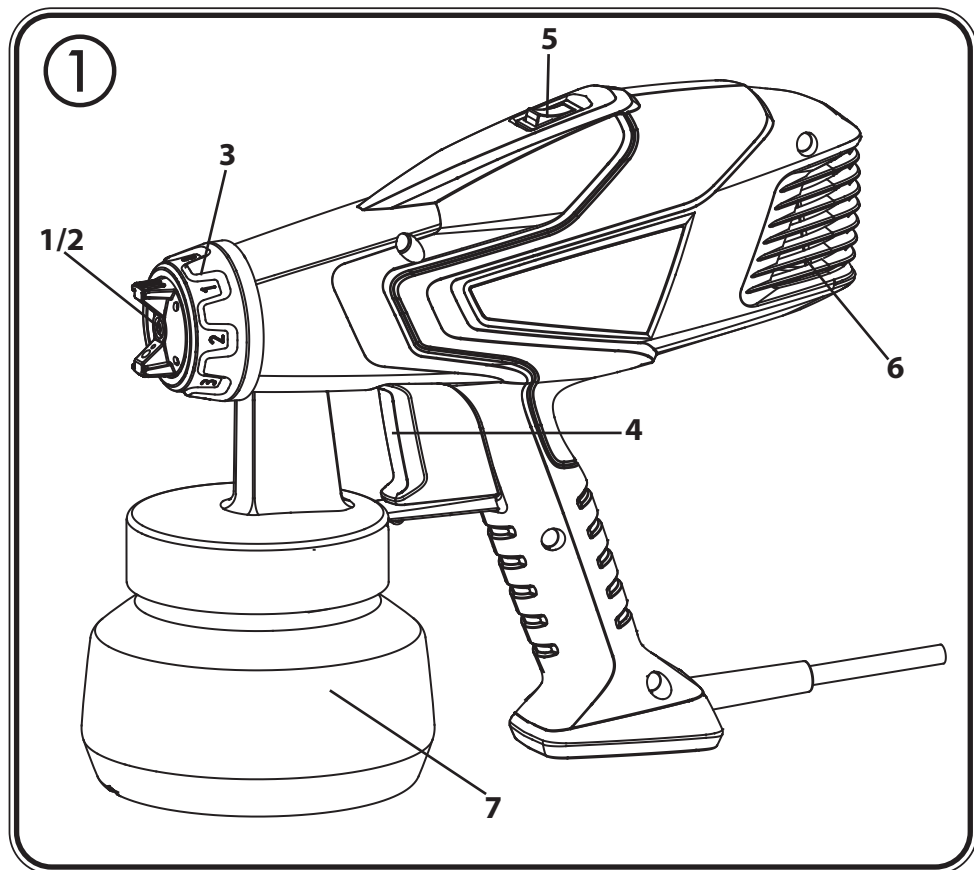


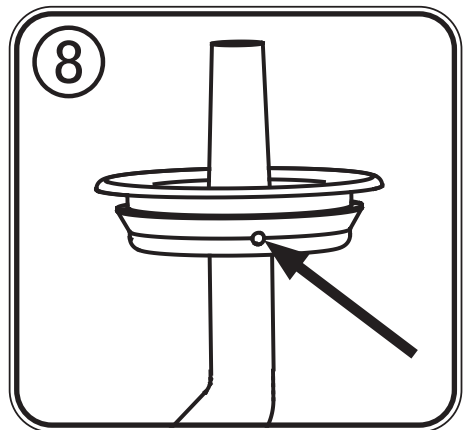
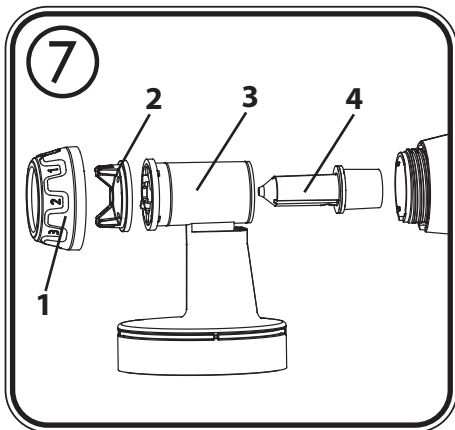
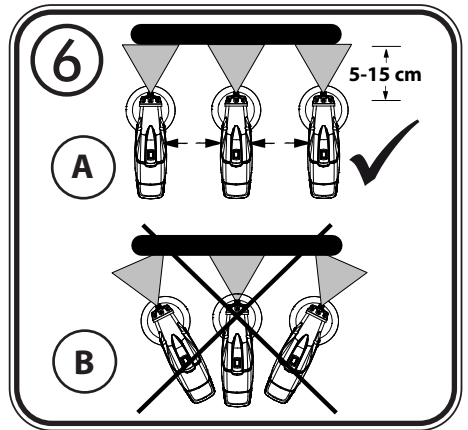
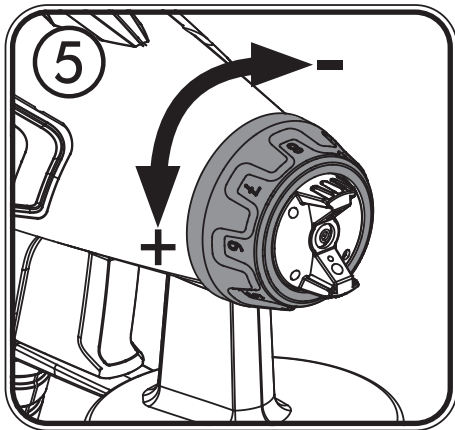
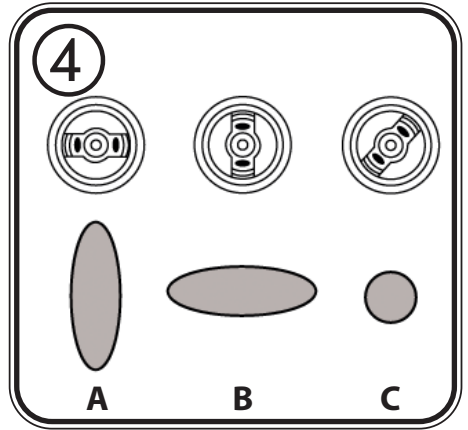
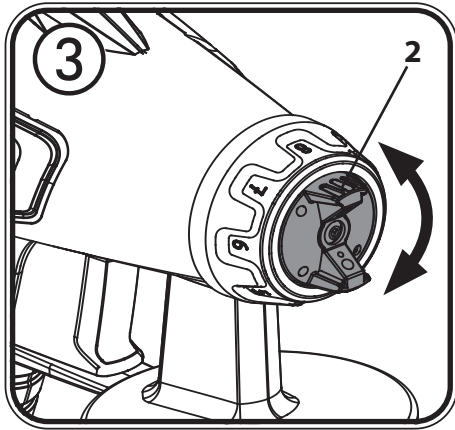
WAGNER

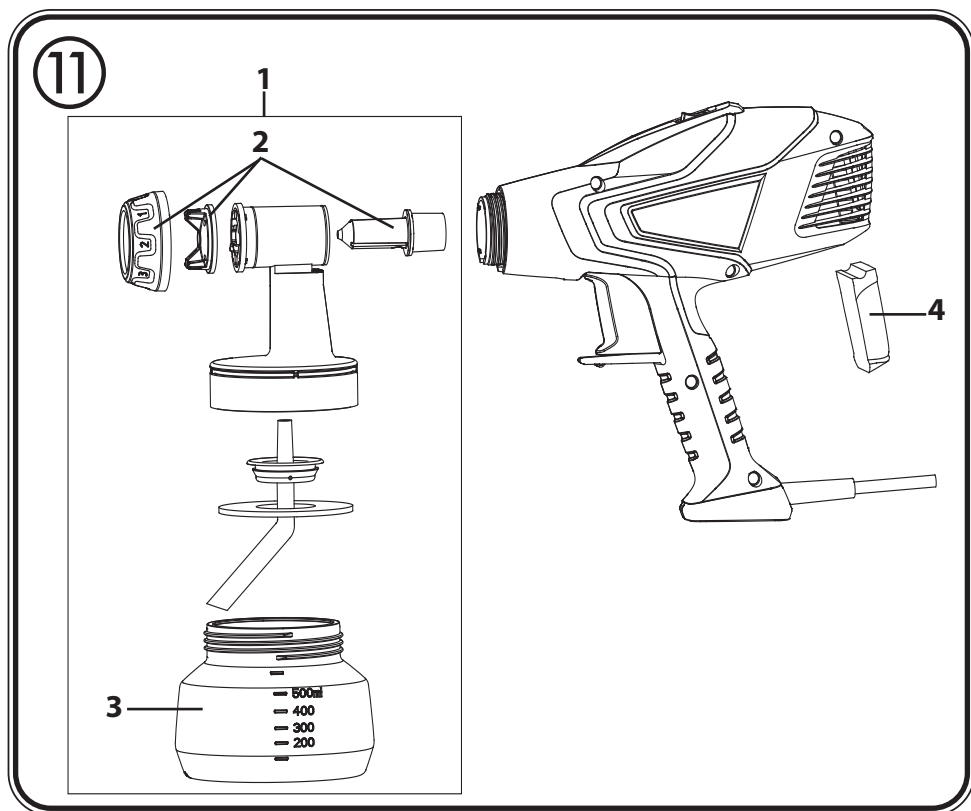
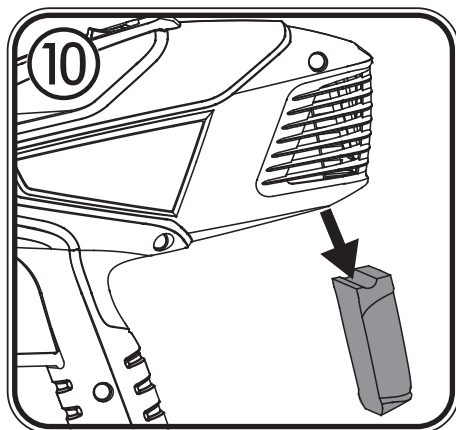
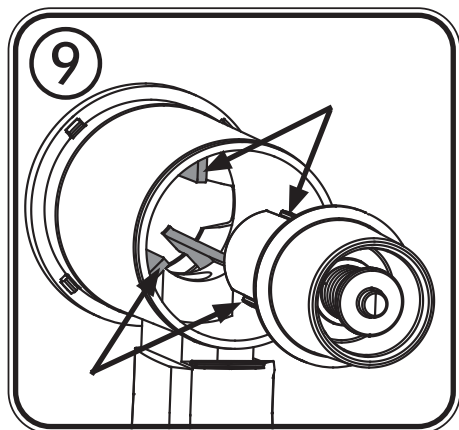


WOOD & METAL SPRAYER
W 125
ORIGINAL-
BETRIEBSANLEITUNG












Inhalt

1. Erklärung der verwendeten Symbole	1
2. Allgemeine Sicherheitshinweise	1
3. Sicherheitshinweise für Spritzpistolen	4
4. Beschreibung/ Lieferumfang	5
5. Beschichtungsstoffe	5
6. Inbetriebnahme	6
7. Auswahl Spritzbild	6
8. Einstellung der Materialmenge (Abb. 5)	6
9. Spritztechnik	6
10. Außerbetriebnahme und Reinigung	7
11. Wartung	7
12. Ersatzteilliste	8
13. Behebung von Störungen	8
14. Technische Daten	8
15. Umweltschutz	9
16. Wichtiger Hinweis zur Produkthaftung!	9

1. Erklärung der verwendeten Symbole

	Dieses Symbol weist auf eine potenzielle Gefahr für Sie bzw. das Gerät hin. Unter diesem Symbol finden Sie wichtige Informationen, wie Sie Verletzungen und Schäden am Gerät vermeiden.
	Gefahr eines elektrischen Schlages
	Kennzeichnet Anwendungstipps und andere besonders nützliche Hinweise.

2. Allgemeine Sicherheitshinweise

Achtung! *Sämtliche Anweisungen sind zu lesen. Fehler bei der Einhaltung der nachstehend aufgeführten Anweisungen können elektrischen Schlag, Brand und/oder schwere Verletzungen verursachen. **Bewahren Sie die Bedienungsanleitung bitte sorgfältig auf und legen Sie sie dem Produkt bei, falls Sie es einmal weitergeben sollten.** Der nachfolgend verwendete Begriff "Elektrowerkzeug" bezieht sich auf netzbetriebene Elektrowerkzeuge (mit Netzkabel) und auf akkubetriebene Elektrowerkzeuge (ohne Netzkabel).*



1. Arbeitsplatzsicherheit

- a) **Halten Sie Ihren Arbeitsbereich sauber und gut beleuchtet.** *Unordnung oder unbeleuchtete Arbeitsbereiche können zu Unfällen führen.*
- b) **Arbeiten Sie mit dem Gerät nicht in explosionsgefährdeter Umgebung, in der sich brennbare Flüssigkeiten, Gase oder Stäube befinden.** *Elektrowerkzeuge erzeugen Funken, die den Staub oder die Dämpfe entzünden können.*
- c) **Halten Sie Kinder und andere Personen während der Benutzung des Elektrowerkzeugs fern.** *Bei Ablenkung können Sie die Kontrolle über das Gerät verlieren.*

2. Elektrische Sicherheit

- a) **Der Anschlussstecker des Gerätes muss in die Steckdose passen. Der Stecker darf in keiner Weise verändert werden. Verwenden Sie keine Adapterstecker gemeinsam mit schutzgeerdeten Geräten.** *Unveränderte Stecker und passende Steckdosen verringern das Risiko eines elektrischen Schlages.*
- b) **Vermeiden Sie Körperkontakt mit geerdeten Oberflächen, wie von Rohren, Heizungen, Herden und Kühlschränken.** *Es besteht ein erhöhtes Risiko durch elektrischen Schlag, wenn Ihr Körper geerdet ist.*
- c) **Halten Sie das Gerät von Regen oder Nässe fern.** *Das Eindringen von Wasser in ein Elektrogerät erhöht das Risiko eines elektrischen Schlages.*
- d) **Zweckentfremden Sie das Kabel nicht, um das Gerät zu tragen, aufzuhängen oder um den Stecker aus der Steckdose zu ziehen. Halten Sie das Kabel fern von Hitze, Öl, scharfen Kanten oder sich bewegenden Geräteteilen.** *Beschädigte oder verwickelte Kabel erhöhen das Risiko eines elektrischen Schlages.*
- e) **Wenn Sie mit einem Elektrowerkzeug im Freien arbeiten, verwenden Sie nur Verlängerungskabel, die auch für den Außenbereich geeignet sind.** *Die Anwendung eines für den Außenbereich geeigneten Verlängerungskabels verringert das Risiko eines elektrischen Schlages.*
- f) **Wenn der Betrieb des Gerätes in feuchter Umgebung nicht vermeidbar ist, verwenden Sie einen Fehlerstromschutzschalter.** *Der Einsatz eines Fehlerstromschutzschalters verhindert das Risiko eines elektrischen Schlages.*

3. Sicherheit von Personen

- a) **Seien Sie aufmerksam, achten Sie darauf, was Sie tun, und gehen Sie mit Vernunft an die Arbeit mit einem Elektrowerkzeug. Benutzen Sie das Gerät nicht, wenn Sie müde sind oder unter dem Einfluss von Drogen, Alkohol oder Medikamenten stehen.** *Ein Moment der Unachtsamkeit beim Gebrauch des Gerätes kann zu ernsthaften Verletzungen führen.*

- b) Tragen Sie persönliche Schutzausrüstung und immer eine Schutzbrille.** *Das Tragen persönlicher Schutzausrüstung, wie Staubmaske, rutschfeste Sicherheitsschuhe, Schutzhelm oder Gehörschutz, je nach Art und Einsatz des Elektrowerkzeuges, verringert das Risiko von Verletzungen.*
- c) Vermeiden Sie eine unbeabsichtigte Inbetriebnahme. Vergewissern Sie sich, dass das Elektrowerkzeug ausgeschaltet ist, bevor Sie es an die Stromversorgung anschließen, es aufnehmen oder tragen.** *Wenn Sie beim Tragen des Geräts den Finger am Schalter haben oder das Gerät eingeschaltet an die Stromversorgung anschließen, kann dies zu Unfällen führen.*
- d) Entfernen Sie Einstellwerkzeuge oder Schraubenschlüssel, bevor Sie das Gerät einschalten.** *Ein Werkzeug oder Schlüssel, der sich in einem drehenden Geräteteil befindet, kann zu Verletzungen führen.*
- e) Vermeiden Sie eine abnormale Körperhaltung. Sorgen Sie für einen sicheren Stand und halten Sie jederzeit das Gleichgewicht.** *Dadurch können Sie das Gerät in unerwarteten Situationen besser kontrollieren.*
- f) Tragen Sie geeignete Kleidung. Tragen Sie keine weite Kleidung oder Schmuck. Halten Sie Haare, Kleidung und Handschuhe fern von sich bewegenden Teilen.** *Lockere Kleidung, Schmuck oder lange Haare können von sich bewegenden Teilen erfasst werden.*
- g) Wiegen Sie sich nicht in falscher Sicherheit und setzen Sie sich nicht über die Sicherheitsregeln für Elektrowerkzeuge hinweg, auch wenn Sie nach vielfachem Gebrauch mit dem Elektrowerkzeug vertraut sind.** *Achtloses Handeln kann binnen Sekundenbruchteilen zu schweren Verletzungen führen.*

4. Verwendung und Behandlung des Elektrowerkzeugs

- a) Überlasten Sie das Gerät nicht. Verwenden Sie für Ihre Arbeit das dafür bestimmte Elektrowerkzeug.** *Mit dem passenden Elektrowerkzeug arbeiten Sie besser und sicherer im angegebenen Leistungsbereich.*
- b) Benutzen Sie kein Elektrowerkzeug, dessen Schalter defekt ist.** *Ein Elektrowerkzeug, das sich nicht mehr ein- oder ausschalten lässt, ist gefährlich und muss repariert werden.*
- c) Ziehen Sie den Stecker aus der Steckdose, bevor Sie Geräteeinstellungen vornehmen, Zubehörteile wechseln oder das Gerät weglegen.** *Diese Vorsichtsmaßnahme verhindert den unbeabsichtigten Start des Geräts.*
- d) Bewahren Sie unbenutzte Elektrowerkzeuge außerhalb der Reichweite von Kindern auf. Lassen Sie Personen das Gerät nicht benutzen, die mit diesem nicht vertraut sind oder diese Anweisungen nicht gelesen haben.** *Elektrowerkzeuge sind gefährlich, wenn Sie von unerfahrenen Personen benutzt werden.*

- e) **Pflegen Sie das Gerät mit Sorgfalt. Kontrollieren Sie, ob bewegliche Geräteteile einwandfrei funktionieren und nicht klemmen, ob Teile gebrochen oder so beschädigt sind, dass die Funktion des Gerätes beeinträchtigt ist. Lassen Sie beschädigte Teile vor dem Einsatz des Gerätes reparieren.** *Viele Unfälle haben ihre Ursache in schlecht gewarteten Elektrowerkzeugen.*
- f) **Verwenden Sie Elektrowerkzeug, Zubehör, Einsatzwerkzeuge usw.entsprechend diesen Anweisungen und so, wie es für diesen speziellen Gerätetyp vorgeschrieben ist. Berücksichtigen Sie dabei die Arbeitsbedingungen und die auszuführende Tätigkeit.** *Der Gebrauch von Elektrowerkzeugen für andere als die vorgesehenen Anwendungen kann zu gefährlichen Situationen führen.*
- g) **Halten Sie Griffe und Griffflächen trocken, sauber und frei von Öl und Fett.** *Rutschige Griffe und Griffflächen erlauben keine sichere Bedienung und Kontrolle des Elektrowerkzeugs in unvorhergesehenen Situationen.*

5. Service

- a) **Lassen Sie Ihr Gerät nur von qualifiziertem Fachpersonal und nur mit Original-Ersatzteilen reparieren.** *Damit wird sichergestellt, dass die Sicherheit des Geräts erhalten bleibt.*
- b) **Wenn die Netzanschlussleitung dieses Gerätes beschädigt wird, muss sie durch den Hersteller oder seinen Kundendienst oder eine ähnlich qualifizierte Person ersetzt werden, um Gefährdungen zu vermeiden.**

3. Sicherheitshinweise für Spritzpistolen

- In Betriebsstätten, die unter die Explosionsschutz-Verordnung fallen, darf das Gerät nicht benutzt werden.
- Beim Spritzen dürfen in der Umgebung keine Zündquellen vorhanden sein z.B. offenes Feuer, Rauchen von Zigaretten, Zigarren und Tabakpfeifen, Funken, glühende Drähte, heiße Oberflächen usw.
- Keinerlei Stoffe versprühen von denen die Gefährlichkeit nicht bekannt ist.
- Vor allen Arbeiten an der Spritzpistole den Netzstecker aus der Steckdose ziehen.
- Die Spritzpistolen dürfen nicht zum Sprühen brennbarer Stoffe verwendet werden.
- Die Spritzpistolen dürfen nicht mit brennbaren Lösungsmitteln gereinigt werden.
- Achtung vor Gefahren, die von dem versprühten Stoff ausgehen können und Aufschriften auf den Behältern oder die vom Hersteller des Stoffes angegebenen Hinweise beachten.
- **Achtung!** Atemschutz tragen: Farbnebel und Lösungsmitteldämpfe sind gesundheits-schädlich. Nur in gut belüfteten Räumen oder bei künstlicher Belüftung arbeiten. Das Tragen von Arbeitskleidung, Schutzbrille, Gehörschutz und Handschuhen wird empfohlen.

**ACHTUNG VERLETZUNGSGEFAHR!**

Niemals die Pistole auf sich, Personen oder Tiere richten.

**Steckdosen und Schalter unbedingt abkleben.**

Gefahr eines elektrischen Schlages durch eindringendes Sprühmaterial!

- Beim Arbeiten mit der W 125 in Räumen wie auch im Freien darauf achten, dass keine Lösemitteldämpfe vom Gerät angesaugt werden.
- Im Freien Windrichtung beachten. Durch Wind kann der Beschichtungsstoff über größere Distanzen verfrachtet werden und dadurch Schäden verursachen. Beim Arbeiten in Räumen muss eine ausreichende Lüftung gewährleistet werden.
- Lassen Sie Kinder nicht mit dem Gerät hantieren.
- Öffnen Sie das Gerät nie selbst, um Reparaturen im elektrischen Bereich auszuführen!

Mit original Wagner Zubehör und Ersatzteilen haben Sie die Gewähr, dass alle Sicherheitsvorschriften erfüllt sind.

4. Beschreibung/ Lieferumfang

Beschreibung/ Lieferumfang (Abb. 1)

1) Luftkappe	2) Düse
3) Überwurfmutter mit Materialmengenregulierung	4) Abzugsbügel
5) EIN/AUS Schalter	6) Luftfilter
7) Behälter	

5. Beschichtungsstoffe

Verarbeitbare Beschichtungsstoffe

Lasuren, Holzschutzmittel,	unverdünnt
Lösemittelhaltige oder wasserverdünnbare Lackfarben, Grundierungen	5 - 10 % verdünnen

Nichtverarbeitbare Beschichtungsstoffe

Wandfarben, Materialien die stark schmirgelnde Bestandteile enthalten, Fassadenfarbe, Laugen und säurehaltige Beschichtungsstoffe.
Brennbare Beschichtungsstoffe

Farben, Lacke und Lasuren können unverdünnt oder geringfügig verdünnt versprüht werden.

1. Rühren Sie das Material auf und geben Sie die benötigte Menge in den Farbbehälter.
2. Ist die Fördermenge zu gering, schrittweise 5 - 10 % Verdünnung begeben, bis die Fördermenge Ihren Anforderungen entspricht.

6. Inbetriebnahme

Vor Anschluss an das Stromnetz darauf achten, dass die Netzspannung mit der Angabe auf dem Leistungsschild übereinstimmt.

- Behälter von der Spritzpistole abschrauben
- Steigrohr ausrichten (Abb. 2). Bei richtiger Position des Steigrohres kann der Behälterinhalt fast ohne Rest verspritzt werden.
Bei Arbeiten an liegenden Objekten: Steigrohr nach vorne drehen. (Abb. 2 A)
Spritzarbeiten bei über Kopf Objekten: Steigrohr nach hinten drehen. (Abb. 2 B)
- Behälter auf Papierunterlage stellen und vorbereiteten Beschichtungsstoff einfüllen.
Behälter fest an die Spritzpistole anschrauben

7. Auswahl Spritzbild



WARNUNG! Verletzungsgefahr! Niemals während der Einstellung der Luftkappe den Abzugsbügel ziehen.

Die Luftkappe (Ab. 3, 2) in die gewünschte Spritzbild-Position drehen (Pfeil).

- | | | |
|---|---|---|
| Abb. 4 A = senkrechter Flachstrahl | → | für horizontalen Farbauftrag |
| Abb. 4 B = waagrechter Flachstrahl | → | für vertikalen Farbauftrag |
| Abb. 4 C = Rundstrahl | → | für Ecken und Kanten sowie schwer zugängliche Flächen |

8. Einstellung der Materialmenge (Abb. 5)

Materialmenge durch Drehen der Überwurfmutter von 1-8 einstellen.

9. Spritztechnik

- Das Spritzergebnis hängt entscheidend davon ab, wie glatt und sauber die Oberfläche vor dem Spritzen ist. Deshalb die Oberfläche sorgfältig vorbehandeln und staubfrei halten.
- Nicht zu spritzende Flächen abdecken.
- Es ist zweckmäßig, auf Karton oder ähnlichem Untergrund eine Spritzprobe durchzuführen, um die passende Spritzpistoleneinstellung zu ermitteln.
Wichtig: Außerhalb der Spritzfläche beginnen und Unterbrechungen innerhalb der Spritzfläche vermeiden.
- **Richtig (Abb. 6 a)** Halten Sie die Spritzpistole unbedingt in gleichmäßigem Abstand von etwa 5 -15 cm zum Spritzobjekt
- **Falsch (Abb. 6 b)** Starke Farbnebelbildung, ungleichmäßige Oberflächenqualität.

10. Außerbetriebnahme und Reinigung

Eine sachgemäße Reinigung ist Voraussetzung für den einwandfreien Betrieb des Farbauftragsgerätes. Bei fehlender oder unsachgemäßer Reinigung werden keine Garantieansprüche übernommen. Beim Verarbeiten von 2 Komponenten-Lacken, ist das Gerät sofort zu reinigen.



WARNUNG: Pistolen-Hinterteil niemals unter Wasser halten oder in Flüssigkeit tauchen. Gehäuse nur mit getränktem Tuch reinigen.

- 1) Gerät ausschalten und Netzstecker ziehen.
- 2) Behälter abschrauben. Restlichen Beschichtungsstoff in Materialdose zurückleeren.
- 3) Steigrohr mit Behälterdichtung herausziehen.
- 4) Überwurfmutter (Abb. 7, 1) über die Sperre bei Stufe 1 drehen, um sie zu entfernen. Luftkappe (2) abnehmen und Pistolenvorderteil (3) herausziehen. Düse (4) hinten aus Pistolenvorderteil herausziehen.

ACHTUNG! Spritzpistole niemals mit spitzen metallischen Gegenständen reinigen.

- 5) Alle Teile sorgfältig mit einer Bürste und Wasser bzw. Lösemittel (abhängig vom verarbeiteten Material) reinigen. Besonders darauf achten, dass die Entlüftungsbohrung (Abb. 8) frei ist.

Zusammenbau

- 1) Düse (Abb. 9) so in den Pistolenkörper einsetzen, dass die Schlitze in der Düse in die 3 Führungsschienen des Pistolenkörpers einrasten.
- 2) Luftkappe auf Düse stecken und mit Überwurfmutter festziehen.
- 3) Behälterdichtung von unten auf das Steigrohr stecken und bis über den Bund schieben. Dabei Behälterdichtung leicht drehen.
- 4) Steigrohr mit Behälterdichtung in Pistolenkörper stecken.

11. Wartung



Achtung! Gerät niemals ohne Luftfilter betreiben, es könnte Schmutz angesaugt werden und den Betrieb des Gerätes beeinflussen. Vor dem Wechsel Netzstecker ziehen.

- Luftfilter aus Pistole herausziehen und gereinigten oder neuen Luftfilter wieder einsetzen (Abb. 10).

12. Ersatzteilliste

Ersatzteilliste (Abb. 11)		
Pos.	Benennung	Best. Nr.
1	Pistolenvorderteil kpl. mit Behälter 600 ml	2414440
2	Set Überwurfmutter, Luftkappe, Düse	2414442
3	Behälter mit Deckel	2370528
4	Luftfilter	2414439

13. Behebung von Störungen

Störung	Ursache	Abhilfe
Kein Beschichtungsstoff-austritt an der Düse	<ul style="list-style-type: none"> • Düse verstopft • Steigrohr verstopft • Materialmenge zu niedrig • Kein Druckaufbau im Behälter 	<ul style="list-style-type: none"> • Reinigen • Reinigen • Materialmenge erhöhen • Behälter anziehen
Beschichtungsstoff tropft an der Düse nach	<ul style="list-style-type: none"> • Düse verschlissen 	<ul style="list-style-type: none"> • Auswechseln
Zu grobe Zerstäubung / Spritzstrahl pulsiert	<ul style="list-style-type: none"> • Beschichtungsstoff hat zu hohe Viskosität • Materialmenge zu groß • Düse verunreinigt • Luftfilter stark verschmutzt • Zu geringer Druckaufbau im Behälter 	<ul style="list-style-type: none"> • Verdünnen • Materialmenge reduzieren • Reinigen • Auswechseln • Behälter anziehen
Zuviel Beschichtungsstoff-Nebel (Overspray)	<ul style="list-style-type: none"> • Abstand zum Spritzobjekt zu groß • Materialmenge zu groß 	<ul style="list-style-type: none"> • Spritzabstand verringern • Materialmenge reduzieren

14. Technische Daten

Technische Daten	
Max. Viskosität	100 DIN-s
Spannung	230 V~, 50 Hz
Leistungsaufnahme	350 W
Schutzklasse	I
Max. Fördermenge	150 ml/min
Schalldruckpegel*	75 dB (A) Unsicherheit K = 4 dB

Technische Daten

Schallleistungspegel*	86 dB (A) Unsicherheit K = 4 dB
Schwingungspegel*	< 2,5 m/s ² Unsicherheit K = 1,5 m/s ²
Gewicht	1,2 kg

* Gemessen nach EN 50580:2014

Information zum Schwingungspegel

Der angegebene Schwingungspegel ist nach einem genormten Prüfverfahren gemessen worden und kann zum Vergleich von Elektrowerkzeugen verwendet werden.

Der Schwingungspegel dient auch zu einer einleitenden Einschätzung der Schwingungsbelastung.

Achtung! Der Schwingungsemissionswert kann sich während der tatsächlichen Benutzung des Elektrowerkzeuges vom Angabewert unterscheiden, abhängig von der Art und Weise, in der das Elektrowerkzeug verwendet wird. Es ist notwendig, Sicherheitsmaßnahmen zum Schutz der Bedienperson festzulegen, die auf einer Abschätzung der Aussetzung während der tatsächlichen Benutzungsbedingungen beruhen (hierbei sind alle Anteile des Betriebszyklus zu berücksichtigen, beispielsweise Zeiten, in denen das Elektrowerkzeug abgeschaltet ist, und solche, in denen es zwar eingeschaltet ist, aber ohne Belastung läuft).

15. Umweltschutz



Das Gerät samt Zubehör und Verpackung sollte einer umweltgerechten Wiederverwertung zugeführt werden. Geben Sie das Gerät bei der Entsorgung nicht in den Hausmüll. Unterstützen Sie den Umweltschutz und bringen Sie deshalb Ihr Gerät zu einer örtlichen Entsorgungsstelle oder erkundigen Sie sich im Fachhandel. Farbreste und Lösungsmittel dürfen nicht in die Kanalisation, das Abflusssystem oder den Hausmüll geschüttet werden. Diese sind als Sondermüll separat zu entsorgen. Beachten Sie dazu die Hinweise auf den Produktverpackungen.

16. Wichtiger Hinweis zur Produkthaftung!

Nach dem seit 01.10.1990 geltenden Produkthaftungsgesetz haftet der Hersteller für sein Produkt bei Produktfehlern uneingeschränkt nur dann, wenn alle Teile vom Hersteller stammen oder von diesem freigegeben wurden, die Geräte sachgemäß montiert und betrieben werden. Bei Verwendung von fremdem Zubehör und Ersatzteilen kann die Haftung ganz oder teilweise entfallen, wenn die Verwendung des fremden Zubehörs oder der fremden Ersatzteile zu einem Produktfehler führt.

3+1 Jahre Garantie

Die Garantie beträgt 3 Jahre, gerechnet vom Tag des Verkaufes (Kassenbon). Sie verlängert sich um weitere 12 Monate, wenn das Gerät innerhalb von 4 Wochen nach dem Kauf im Internet unter www.wagner-group.com/3plus1 registriert wird. Eine Registrierung ist nur dann möglich, wenn der Käufer sich mit der Speicherung seiner dort einzugebenden Daten einverstanden erklärt. Die Garantie umfasst und beschränkt sich auf die kostenlose Behebung der Mängel, die nachweisbar auf die Verwendung nicht einwandfreien Materials bei der Herstellung oder Montagefehler zurückzuführen sind oder kostenlosen Ersatz der defekten Teile. Verwendung oder Inbetriebnahme, sowie selbständig vorgenommene Montagen oder Reparaturen, die nicht in unserer Bedienungsanleitung angegeben sind, schließen eine Garantieleistung aus. Dem Verschleiß unterworfenen Teile sind ebenfalls von der Garantie ausgeschlossen. Die Garantieleistung schließt den gewerblichen Einsatz aus. Die Garantieleistung behalten wir uns ausdrücklich vor. Die Garantie erlischt, wenn das Gerät von anderen Personen als dem WAGNER Service - Personal geöffnet wurde. Transportschäden, Wartungsarbeiten sowie Schäden und Störungen durch mangelhafte Wartungsarbeiten fallen, nicht unter die Garantieleistungen. Der Nachweis über den Erwerb des Gerätes muss bei Inanspruchnahme der Gewährleistung durch Vorlage des Originalbeleges geführt werden. Soweit gesetzlich möglich, schließen wir jede Haftung für jegliche Personen-, Sach- oder Folgeschäden aus, insbesondere, wenn das Gerät anders als für den in der Bedienungsanleitung angegebenen Verwendungszweck eingesetzt wurde, nicht nach unserer Bedienungsanleitung in Betrieb genommen oder instandgesetzt oder Reparaturen selbständig von einem Nichtfachmann ausgeführt wurden. Reparaturen oder Instandsetzungsarbeiten, die weitergehen als in dieser Bedienungsanleitung angegeben, behalten wir uns im Werk vor. Im Garantie- bzw. Reparaturfall wenden Sie sich bitte an Ihre Verkaufsstelle.

EU Konformitätserklärung

Wir erklären in alleiniger Verantwortung, dass dieses Produkt den folgenden einschlägigen Bestimmungen entspricht:

2006/42/EG, 2014/30/EU, 2011/65/EU, 2012/19/EU

Angewandte harmonisierte Normen:

EN 60745-1, EN 50580, EN 62233, EN 55014-1, EN 55014-2, EN 61000-3-2, EN 61000-3-3

Die EU Konformitätserklärung liegt dem Produkt bei.




Sie kann bei Bedarf mit der Bestellnummer **2419203** nachbestellt werden.

Translation of the original operating instructions

Contents

1. Explanation of symbols used	11
2. General Safety Instructions	12
3. Safety Instructions for Spray Guns	14
4. Description/ Scope of delivery	15
5. Coating Materials Suitable for Use	15
6. Start-up	15
7. Adjusting the desired Spray Setting	16
8. Adjusting the Material Volume (Fig. 5)	16
9. Spray Technique	16
10. Taking Out of Operation and Cleaning	16
11. Maintenance	17
12. Spare Parts List	17
13. Correction of Malfunctions	17
14. Technical Data	18
15. Environmental protection	19
16. Important Note regarding Product Liability!	19

1. Explanation of symbols used

	This symbol indicates a potential danger for you or for the device. Under this symbol you can find important information on how to avoid injuries and damage to the device.
	Danger of electrical shock
	Indicates tips for use and other particularly useful information.

2. General Safety Instructions

Caution! *Read all safety warnings and all instructions. Failure to follow the warnings and instructions may result in electric shock, fire and/or serious injury. Save all warnings and instructions for future reference.*



The term "power tool" in the warnings refer to your mains-operated (corded) power tool or battery-operated (cordless) power tool.

1. Safety at the workplace

- a) **Keep your workplace clean and well lit.** *Disorder or unlit workplaces may result in accidents.*
- b) **Never use the tool in hazardous areas that contain flammable liquids, gases or dusts.** *Power tools generate sparks that can ignite the dust or vapors.*
- c) **Keep children and other persons away when using the power tool.** *You can lose control of the tool if you are distracted.*

2. Electrical Safety

- a) **The tool plug must fit into the socket. The plug may not be modified in any form. Do not use adaptor plugs together with protective-earthed tools.** *Unmodified plugs and suitable sockets reduce the risk of an electric shock.*
- b) **Avoid physical contact with earthed surfaces such as pipes, heating elements, stoves and refrigerators.** *The risk through electric shock increases if your body is earthed.*
- c) **Keep the equipment away from rain and moisture.** *The risk of an electric shock increases if water penetrates electrical equipment.*
- d) **Do not misuse the mains lead by carrying the tool by the lead, hanging it from the lead or by pulling on the lead to remove the plug. Keep the lead away from heat, oil, sharp edges or moving tool parts.** *Damaged or twisted leads increase the risk of an electric shock.*
- e) **If you work outdoors with a power tool, only use extension cables suitable for outdoor use.** *The use of an extension lead that is suitable for outdoors reduces the risk of an electric shock.*
- f) **If you cannot avoid using the tool in a damp environment, use a residual current operated circuit-breaker.** *Using a residual current operated circuit-breaker avoids the risk of electric shock.*

3. Safety of Persons

- a) **Be attentive. Pay attention to what you are doing and work sensibly with a**

power tool. Do not use the tool if you are tired or under the influence of drugs, alcohol or medication. *Just a moment of inattentiveness while using the tool can lead to serious injuries.*

- b) Wear personal safety equipment and always wear safety goggles** *Wearing personal protective equipment, such as dust mask, non-slip safety shoes, safety helm or ear protection, depending on the type of power tools, reduces the risk of injury.*
- c) Avoid accidental starting-up. Make sure that the electric tool is switched off before you connect it to the power supply, pick it up or carry it.** *Accidents can occur if you carry the power tool while your finger is on the switch or if you connect the power tool to the power supply which it is on.*
- d) Remove setting tools or wrenches before switching on the power tool.** *A tool or wrench that is in a rotating tool part can lead to injuries.*
- e) Avoid an unnatural posture. Ensure that you are standing securely and have your balance at all times.** *This ensures that you can control the tool better in unexpected situations.*
- f) Wear suitable clothing. Do not wear wide clothing or jewellery. Keep your hair, clothes and gloves away from moving parts.** *Loose clothing, jewellery or long hair can be caught in moving parts.*
- g) Do not lull yourself into a false sense of security and do not think yourself above the safety rules for electric tools, even if you are familiar with the electric tool following extensive practical experience.** *Careless use can lead to serious injuries in fractions of a second.*

4. Usage and treatment of the electric tool

- a) Do not overload the tool. Use the power tool designed for the work that you are doing.** *You work better and safer in the specified performance range if you use the suitable power tool.*
- b) Do not use power tools whose switch is defective.** *A power tool that cannot be switched on or off is dangerous and has to be repaired.*
- c) Remove the plug from the socket before carrying out tool settings, changing accessories or putting the tool away.** *This precautionary measure prevents unintentional starting of the tool.*
- d) Store unused power tools so that they are inaccessible to children. Do not let persons use the tool who are not familiar with it or who have not read these instructions.** *Power tools are dangerous when they are used by inexperienced persons.*
- e) Take proper care of your tools. Check whether the moving parts function**

trouble-free and do not jam, whether parts are broken or damaged so that the tool function is impaired. Have damaged parts repaired before using the tool. *Many accidents have their origin in power tools that have been maintained badly.*

- f) Use the power tool, accessories, insert tools, etc. in accordance with these instructions and in a fashion specified for this special tool type. Take the working conditions and the activity to be carried out into consideration.** *The use of power tools for purposes other than the intended ones can lead to dangerous situations.*
- g) Keep the handles and grip surfaces dry, clean and free of oil and grease.** Slippery handles and grip surfaces hamper safe operation and control of the electric tool in unforeseen situations.

5. Service

- a) Have your tool repaired only by qualified specialist personnel and only with original spare parts.** *This ensures that the tool safety is maintained.*
- b) If the supply cord is damaged, it must be replaced by the manufacturer or it's service agent or a similarly qualified person in order to avoid a safety hazard.**

3. Safety Instructions for Spray Guns

- The device may not be used in workplaces covered by the explosion-protection regulations.
- There must be no sources of ignition such as, for example, open fires, smoke of lit cigarettes, cigars and tobacco pipes, sparks, glowing wires, hot surfaces, etc. in the vicinity during spraying.
- Do not spray any substances whose hazard potential is not known.
- Before working on the spray gun remove the power plug from the socket.
- Do not use the spray guns to spray flammable substances.
- The spray guns are not to be cleaned with flammable solvents.
- Caution against dangers that can arise from the sprayed substance and observe the text and information on the containers or the specifications given by the substance manufacturer.
- **Caution!** Wear breathing equipment: Paint mist and solvent vapors are damaging to health. Always wear breathing equipment and only work in well ventilated rooms or using supplementary ventilating equipment. It is advisable to wear working clothing, safety glasses, ear protection and gloves.



CAUTION: DANGER OF INJURY!

Never point the spray stream towards human beings or animals.



Sockets and plugs must be masked. Risk of an electric shock as a consequence of sprayed material entering the socket!

- When working with the W 125 indoors as well as outdoors ensure that no solvent vapors are sucked in by the spray gun.
- When working outdoors, be aware of the wind direction. Wind can carry the coating substance across greater distances - thus causing damage. When working indoors, provide for adequate ventilation.
- Do not let children handle the device.
- Never open the device yourself in order to carry out repairs in the electrical system!

With original Wagner accessories and spare parts, you have the guarantee that all safety regulations are fulfilled.

4. Description/ Scope of delivery

Description/ Scope of delivery (Fig. 1)	
1) Air Cap	2) Nozzle
3) Union nut with material volume regulation	4) Trigger
5) ON/OFF switch	6) Air filter
7) Container	

5. Coating Materials

Coating Materials Suitable for Use	
Glazes, Wood preservatives	undiluted
Paints containing solvents and water-soluble paints, primers	dilute by 5 - 10%

Coating Materials Not Suitable for Use
Wall paints, materials that contain highly abrasive components, facade paint, caustic solutions and acidic coating substances. Flammable materials.

Paints, varnishes and glazes can be sprayed undiluted or slightly diluted.

1. Stir the material up and put the required amount into the paint container.
2. If the convey capacity is too low, add 5 - 10% dilution step-by-step until the convey capacity fulfils your requirements.

6. Start-up

Before connecting to the mains supply, be sure that the supply voltage is identical with the value given on the rating plate.

- Unscrew the container from the spray gun.
- Aligning suction tube. (Fig. 2)
If the suction tube is positioned correctly, the container contents can be sprayed without almost any residue.
When working on lying objects: Turn the suction tube forwards. (Fig. 2 A)

Spraying work when working on overhead objects: Turn the suction tube rearwards. (Fig. 2 B)

- Set the container on a sheet of paper, pour in the prepared coating material and screw the container tightly onto the spray gun.

7. Adjusting the desired Spray Setting



WARNING! Danger of injury! Never pull the trigger guard while adjusting the air cap.

Turn the air cap (fig. 3, 2) to the desired spray setting position (arrow).

Fig. 4 A = vertical flat jet → for horizontal surfaces

Fig. 4 B = horizontal flat jet → for vertical surfaces

Fig. 4 C = circular jet → for corners, edges and hard-to-reach surfaces

8. Adjusting the Material Volume (Fig. 5)

Adjust the volume of material by turning the union nut from 1 - 8.

9. Spray Technique

- The spray result depends heavily on the smoothness and cleanliness of the surface to be sprayed. Therefore the surface should be carefully prepared and kept free of dust.
- Cover all surfaces not to be sprayed.
- It is advisable to test the spray gun on cardboard or a similar surface to find the correct setting.

Important: Begin spraying outside of the target area and avoid interruptions inside the target area.

- **Correct (Fig. 6a)** Be sure to hold the spray gun at an even distance of approx. 5 - 15 cm to the target object.
- **Incorrect (Fig. 6b)** Heavy spray fog build-up, uneven surface quality.

10. Taking Out of Operation and Cleaning

Proper cleaning is the prerequisite for problem-free operation of the paint application device. No warranty claims are accepted in case of improper or no cleaning. When processing 2-component varnishes, clean the device immediately.



WARNING! Never hold the spray gun rear part under water or immerse it into liquids. Clean the housing only with a moistened cloth.

- 1) Turn off the machine and remove the plug.
- 2) Unscrew the container. Empty any remaining coating material back into the material tin.

- 3) Pull out the suction tube with container seal.
- 4) Turn the union nut (Fig. 7, 1) beyond the lock at level 1 to remove it. Remove the air cap (2) and pull out the front section of the gun (3). Pull the nozzle (4) out of the front part of the spray gun.

CAUTION! Never clean the spray gun with metal objects.

- 5) Clean all parts carefully using a brush and water or solvent (depending on the material being processed). Take particular care to ensure that the ventilation hole (Fig. 8) is clear.

Assembly

- 1) Insert the nozzle (Fig. 9) into the gun body so that the slots in the nozzle engage in the gun body's 3 guide rails.
- 2) Put the air cap onto the nozzle and tighten it using the union nut.
- 3) Place the container seal from below on the suction tube and slide it over the collar, while turning the container seal slightly.
- 4) Insert the suction tube with container seal in the gun body.

11. Maintenance



WARNING! Never operate the machine without the air filter; dirt could be sucked in and interfere with the function of the machine. Disconnect plug before changing parts.

- Pull the air filter out of the gun and re-insert cleaned or new air filters (Fig. 10).

12. Spare Parts List

Spare Parts List (Fig. 11)

Pos.	Designation	Order No.
1	Spray gun front part complete incl. 600 ml container	2414440
2	Set comprising union nut, air cap, nozzle	2414442
3	Container with cover	2370528
4	Air filter	2414439

13. Correction of Malfunctions

Problem	Cause	Remedy
No coating material emerges from the nozzle	<ul style="list-style-type: none"> • Nozzle clogged • Feed tube clogged • Material volume too small • No pressure build-up in container 	<ul style="list-style-type: none"> • Clean • Clean • Increase the material volume • Tighten container

Problem	Cause	Remedy
Coating material drips from the nozzle	<ul style="list-style-type: none"> • Nozzle worn 	<ul style="list-style-type: none"> • Change
Atomisation too coarse / Spray jet pulsates	<ul style="list-style-type: none"> • Viscosity of coating material too high • Material volume too large • Nozzle contaminated • Air filter heavily soiled • Too little pressure build-up in container 	<ul style="list-style-type: none"> • Thin • Reduce the material volume • Clean • Change • Tighten container
Too much fog of coating material (Overspray)	<ul style="list-style-type: none"> • Distance to the object too large • Material volume too large 	<ul style="list-style-type: none"> • Reduce distance • Reduce the material volume

14. Technical Data

Technical Data	
Max. viscosity	100 DIN-s
Power source	230 V~, 50 Hz
Power consumption	350 W
Protection Class	I
Max. flow rate	150 ml/min
Sound pressure level*	75 dB (A); Uncertainty K = 4 dB
Sound pressure output*	86 dB (A); Uncertainty K = 4 dB
Oscillation level*	< 2.5 m/s ² ; Uncertainty K = 1.5 m/s ²
Weight	1.2 kg

* Measured in accordance with EN 50580:2014

Information about the oscillation level

The specified oscillation level has been measured according to a standard test procedure and can be used to compare against electric tools.

The oscillation level is also for determining an initial assessment of the vibrational strain.

Attention! The vibration emission value can differ from the specified value when the electric tool is actually in use, depending on how the electric tool is being used. It is necessary to specify safety measures to protect the operating personnel. These measures are based on an estimated shutdown during the actual conditions of use (all parts of the operating cycle are taken into consideration here, for example periods when the electric tool is switched off, and, when it is switched on but running without any load).

15. Environmental protection



The device and all accessories and packaging have to be recycled in an environmentally friendly manner. Do not dispose of the appliance with household waste. Support environmental protection by taking the appliance to a local collection point or obtain information from a specialist retailer. Leftover paint and solvents may not be emptied into drains, the sewage system or disposed of as household rubbish. It has to be disposed of separately as special waste. Please pay special attention to the instructions on the product packaging.

16. Important Note regarding Product Liability!

According to an EU directive, the manufacturer is only liable without limitation for faults in the product if all parts come from the manufacturer or have been approved by the manufacturer and have been mounted to the device and are operated properly. If third-party accessories or spare parts are used, the manufacturer is exonerated wholly or partly from his/her liability if use of the third-party accessories or spare parts have caused a defect in the product.

3+1 years guarantee

The guarantee runs for three years, counting from the date of sale (sales slip). The guarantee is extended by a further 12 months if the device is registered online within 4 weeks of the purchase at www.wagner-group.com/3plus1. Registration is only possible if the buyer is in agreement with the data being stored that is entered during registration. The guarantee covers and is restricted to free-of-charge rectification of faults which are demonstrably attributable to the use of faulty materials in manufacture, or assembly errors; or free-of-charge replacement of the defective parts. The guarantee does not cover incorrect use or commissioning or fitting or repair work which is not stated in our operating instructions. Wearing parts are also excluded from the guarantee. The guarantee excludes commercial use. We expressly reserve the right to fulfil the guarantee. The guarantee expires if the tool is opened up by persons other than WAGNER service personnel. Transport damage, maintenance work and loss and damage due to faulty maintenance work are not covered by the guarantee. Under any guarantee claim, there must be proof of purchase of the tool through submission of the original receipt. Wherever legally possible, we exclude all liability for injury, damage or consequential loss, especially if the tool has been used for a purpose other than that stated in the operating instructions, commissioned or repaired other than in accordance with our operating instructions or if repairs are performed by someone who is unqualified. We reserve the right to perform any repairs in excess of those stated in our operating instructions. In case of guarantee or repair, please refer to your point of sale.

EU Declaration of conformity

We declare under sole responsibility that this product conforms to the following relevant stipulations:

2006/42/EC, 2014/30/EU, 2011/65/EU, 2012/19/EU

Applied harmonised norms:

EN 60745-1, EN 50580, EN 62233, EN 55014-1, EN 55014-2, EN 61000-3-2, EN 61000-3-3

The EU declaration of conformity is enclosed with the product.

If required, it can be re-ordered using order number **2419203**.

Warning

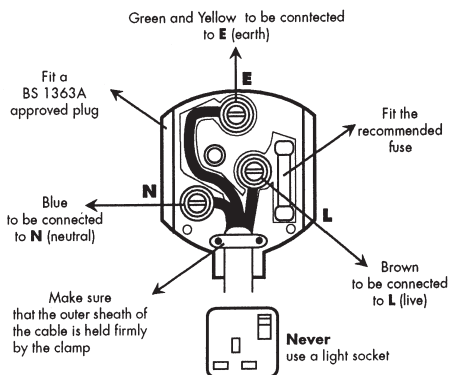
If the supply cord of this appliance is damaged, it must only be replaced by a repair shop appointed by the manufacturer, because special purpose tools are required.

The wires in this mains lead are coloured in accordance with the following code:

green/yellow = earth
blue = neutral **brown** = live

As the colours of the wires in the mains lead of this appliance may not correspond with the coloured markings identifying the terminals in your plug, proceed as follows:

- The wire which is coloured green and yellow must be connected to the terminal in the plug which is marked with the letter E or by the earth symbol or coloured green or green and yellow.
- The wire which is coloured blue must be connected to the terminal which is marked with the letter N or coloured black.
- The wire which is coloured brown must be connected to the terminal which is marked with the letter L or coloured brown.
- Should the moulded plug have to be replaced, never re-use the defective plug or attempt to plug it into a different 13 A socket. This could result in an electric shock.
- Should it be necessary to exchange the fuse in the plug only use fuses approved by ASTA in accordance with BS 1362. Only 13 Amp fuses may be used.
- To ensure that the fuse and fuse carrier are correctly mounted please observe the provided markings or colour coding in the plug.
- After changing the fuse, always make sure that the fuse carrier is correctly inserted. Without the fuse carrier, it is not permissible to use the plug.
- The correct fuses and fuse carriers are available from your local electrical supplies stockist.






Traduction du mode d'emploi original

Table des matières

1. Explication des symboles utilisés	21
2. Consignes générales de sécurité	22
3. Consignes de sécurité pour pistolet électrique basse pression	25
4. Description/ Étendue de la fourniture	26
5. Produits de revêtement	26
6. Mise en service	26
7. Réglage de la forme de jet désiré	27
8. Réglage du débit de produit (Fig. 5)	27
9. Pulvérisation	27
10. Mise hors service et nettoyage	27
11. Entretien	28
12. Liste des pièces de rechange	28
13. Elimination des défauts	28
14. Caractéristiques techniques	29
15. Protection de l'environnement	30
16. Indication importante de responsabilité de produit!	30

1. Explication des symboles utilisés

	Ce symbole attire l'attention sur un danger potentiel pour vous-même ou pour l'appareil. Au-dessous de ce symbole, vous trouverez des informations importantes visant à éviter les blessures et les dommages sur l'appareil.
	Danger de choc électrique
	Caractérise des conseils d'utilisation et d'autres remarques particulièrement utiles.

2. Consignes générales de sécurité

Attention! *Lisez toutes les consignes de sécurité et indications. Le non-respect des consignes de sécurité et des indications présentées peut entraîner des décharges électriques, un incendie et/ou des blessures graves. **Veillez conserver soigneusement le manuel d'utilisation et joignez-le au produit si jamais vous cédez celui-ci.** Le terme utilisé dans la suite d'"outils électriques" se rapporte aux outils électriques fonctionnant sur le secteur (avec câble d'alimentation) et aux outils électriques fonctionnant sur accus (sans câble d'alimentation).*



1. Sécurité du poste de travail

- a) **Maintenez votre zone de travail propre et veillez à ce qu'elle soit bien éclairée.** *Le désordre et le manque d'éclairage des zones de travail peuvent être sources d'accident.*
- b) **Ne travaillez pas avec l'appareil dans un environnement à risque d'explosion, là où se trouvent des liquides, gaz ou poussières inflammables.** *Les outils électriques génèrent des étincelles, qui peuvent enflammer la poussière ou les vapeurs.*
- c) **Maintenez les enfants et les autres personnes à distance pendant l'utilisation de l'outil électrique.** *Si vous êtes distrait, vous risquez de perdre le contrôle de l'appareil.*

2. Sécurité électrique

- a) **La fiche mâle de l'appareil doit convenir pour la prise de courant. La fiche mâle ne peut en aucune manière être modifiée. N'utilisez pas d'adaptateur en même temps que des appareils avec protection de terre.** *Une fiche mâle non modifiée et des prises de courant appropriées diminuent le risque de choc électrique.*
- b) **Evitez le contact corporel avec des surfaces mises à la terre, telles que celles de tuyaux, chauffages, cuisinières et réfrigérateurs.** *Il existe un risque accru de choc électrique lorsque votre corps est mis à la terre.*
- c) **Maintenez l'appareil à l'écart de la pluie et de l'humidité.** *L'infiltration d'eau dans un appareil électrique augmente le risque de choc électrique.*
- d) **N'utilisez pas le câble dans un autre but que celui auquel il est destiné, notamment pour porter l'appareil, le suspendre ou pour tirer la fiche de la prise de courant. Maintenez le câble à l'écart de la chaleur, de l'huile, des arêtes vives ou de parties d'appareil en mouvement.** *Les câbles endommagés ou emmêlés augmentent le risque de choc électrique.*
- e) **Lorsque vous travaillez en extérieur, n'utilisez que des rallonges également adaptées à une utilisation en extérieur.** *L'utilisation d'une rallonge appropriée pour l'extérieur diminue le risque de choc électrique.*

f) S'il n'est pas possible d'éviter l'utilisation de l'appareil dans un environnement humide, ayez recours à un disjoncteur différentiel.

Ceci évite le risque d'une décharge électrique.

3. Sécurité des personnes

a) Soyez attentif à ce que vous faites et faites preuve de bon sens lors de l'utilisation d'un outil électrique. N'utilisez pas l'appareil si vous êtes fatigué ou sous l'influence de drogues, de l'alcool ou de médicaments. *Un moment d'inattention lors de l'utilisation de l'appareil peut provoquer des blessures sérieuses.*

b) Portez un équipement de protection personnelle et toujours des lunettes de sécurité. *Le port d'un équipement de protection personnelle tel que masque antipoussière, chaussures de sécurité antidérapantes, casque de protection ou protection auditive, selon la nature et l'utilisation de l'outil électrique, diminue le risque de blessures.*

c) Évitez toute mise en service intempestive de l'appareil. Assurez-vous que l'outil électrique est arrêté, avant de le raccorder à l'alimentation électrique, de le prendre ou de le porter. *Si vous avez le doigt sur l'interrupteur de l'appareil pendant son transport ou si vous raccordez l'appareil enclenché à l'alimentation électrique, ceci peut conduire à des accidents.*

d) Enlevez les outils de réglage raccordés avant de connecter l'appareil. *Un outil ou une clé qui se trouve dans une partie d'appareil en mouvement peut être source de blessures.*

e) Évitez une posture anormale. Veillez à une position stable et gardez à tout moment l'équilibre. *De la sorte, vous pourrez mieux maîtriser l'appareil en cas de situation inattendue.*

f) Portez des vêtements appropriés. Ne portez pas de vêtements amples ni de bijoux. Maintenez les cheveux, les vêtements et les chaussures à l'écart des pièces en mouvement. *Les vêtements amples, les bijoux ou les cheveux longs peuvent être saisis par des pièces en mouvement.*

g) Ne vous croyez pas, à tort, en sécurité et n'enfreignez pas les règles de sécurité relatives aux outils électriques, même si, après de nombreuses utilisations, vous les connaissez parfaitement. *Une fraction de seconde d'inattention peut entraîner de graves blessures.*

4. Emploi et entretien de l'outil électrique

a) Ne surchargez pas l'appareil. Utilisez l'outil électrique approprié pour votre travail. *Avec l'outil électrique approprié, vous travaillerez mieux et de manière plus sûre dans la plage de puissance indiquée.*

- b) N'utilisez pas d'outil électrique dont l'interrupteur est défectueux.** *Un outil électrique qui ne se laisse plus mettre en service et hors service est dangereux et doit être réparé.*
- c) Tirez la fiche mâle de la prise de courant avant de procéder à des réglages sur l'appareil, de changer des accessoires ou de ranger l'appareil.** *Cette mesure de précaution empêche le démarrage intempestif de l'appareil.*
- d) Rangez les outils électriques non utilisés hors de portée des enfants. Ne laissez aucune personne utiliser l'appareil si elle n'est pas familiarisée avec celui-ci ou n'a pas lu ces instructions.** *Les outils électriques sont dangereux lorsqu'ils sont utilisés par des personnes inexpérimentées.*
- e) Traitez l'appareil avec soin. Contrôlez si les éléments mobiles de l'appareil fonctionnent correctement et se coincent pas, si des pièces sont cassées ou endommagées au point d'entraver le fonctionnement de l'appareil. Faites réparer les pièces endommagées avant d'utiliser l'appareil.** *De nombreux accidents sont causés par des outils électriques mal entretenus.*
- f) Utilisez l'outil électrique, les accessoires, les outils d'intervention etc. conformément à ces instructions et de la manière prescrite pour ce type particulier d'appareil. Tenez compte à cet effet des conditions de travail et de l'activité à effectuer.** *L'utilisation d'outils électriques pour d'autres buts que les applications prévues peut conduire à des situations dangereuses.*
- g) Veillez à faire en sorte que les poignées et surfaces de préhension restent sèches, propres et exemptes d'huile ou de graisse.** *Des poignées ou surfaces de préhension glissantes ne permettent pas une utilisation et un contrôle sûrs de l'outil électrique en cas de situations imprévues.*

5. Maintenance

- a) Faites réparer l'appareil uniquement par du personnel spécialisé qualifié et uniquement avec des pièces de rechange d'origine.** *Ceci garantira le maintien de la sécurité de l'appareil.*
- b) Si le câble de raccordement au secteur ligne de raccordement secteur de cet appareil est endommagée, il doit être remplacé par le fabricant ou son service après-vente ou par une personne de qualification similaire, afin d'éviter tous dangers.**

3. Consignes de sécurité pour pistolet électrique basse pression

- L'appareil ne peut pas être utilisé dans des ateliers soumis au règlement de protection contre les risques d'explosion.
- Lors de la pulvérisation, il ne peut pas y avoir de sources d'allumage présentes à proximité, p. ex. flamme nue, cigarettes, cigares ou pipe allumés, étincelles, fils incandescents, surfaces chaudes, etc.
- Ne pas pulvériser de substances dont le degré de danger est inconnu.
- Avant tout travail sur le pistolet pulvérisateur, tirer la fiche de la prise de courant.
- Les pistolets pulvérisateurs ne peuvent pas être utilisés pour la pulvérisation de substances inflammables.
- Ne pas nettoyer le pistolet avec des solvants inflammables.
- Attention aux dangers pouvant provenir du produit pulvérisé et tenir compte des indications sur les récipients ou provenant du fabricant du produit.
- **Attention!** Porter une protection respiratoire: le brouillard de peinture et les vapeurs de solvant sont nocifs pour la santé. Travailler uniquement dans des locaux bien ventilés ou avec une ventilation artificielle. Le port de vêtements de travail, de gants, des protections pour les oreilles et un masque de protection respiratoire est vivement recommandé.



ATTENTION: DANGER DE BLESSURES!

Ne pas diriger l'appareil sur les personnes et les animaux!



Coller obligatoirement les prises et les interrupteurs.

Danger de choc électrique en cas de pénétration du produit pulvérisé !

- Lors de travaux avec l'appareil W 125 dans des locaux ainsi qu'en extérieur, veiller à ce que l'appareil n'aspire pas de vapeurs de solvants.
- En extérieur, tenir compte de la direction du vent. Le vent peut transporter le produit de revêtement à grande distance et provoquer ainsi des dommages. Lors de travaux dans des locaux, une ventilation suffisante doit être garantie.
- Ne laissez pas les enfants manipuler l'appareil.
- N'ouvrez jamais l'appareil vous-même pour effectuer des réparations dans le domaine électrique!

Les accessoires et pièces de rechange de Wagner remplissent l'ensemble des prescriptions de sécurité.

4. Description/ Étendue de la fourniture

Description (Fig. 1)	
1) Capot d'air	2) Buse
3) Ecrou-raccord avec régulation du débit de produit	4) Pontet
5) Interrupteur marche - arrêt	6) Filtre à air
7) Réservoir	

5. Produits de revêtement

Produits de revêtement applicables	
Lasures, produits de protection du bois	non dilués
Peintures solvantées ou aqueuses, couches primaires	diluer de 5 à 10%

Produits de revêtement non applicables
Peintures murales, produits renfermant des composants fortement abrasifs, peinture pour façades, produits de revêtement acides et alcalins. Produits de revêtement combustibles.

Peintures, vernis et lasures peuvent être pulvérisés légèrement dilués ou non dilués.

1. Remuez la peinture et versez la quantité nécessaire dans le godet à peinture.
2. Si le débit est trop faible, ajouter peu à peu de 5 à 10% de diluant (essence F ou eau) jusqu'à ce que le débit corresponde à vos besoins.

6. Mise en service

Avant le branchement au électrique, vérifier que la tension du réseau corresponde bien à celle indiquée sur la plaque signalétique.

- Dévisser le réservoir du pistolet pulvérisateur.
- Aligner le tuyau de montée (Fig. 2). Si la position du tube plongeur est correcte, le contenu du godet peut être pulvérisé pratiquement sans reste. Pour les travaux sur les objets couchés: tourner le tube plongeur vers l'avant (Fig. 2 A). Travaux de pulvérisation au-dessus de la tête: tourner le tube plongeur vers l'arrière. (Fig. 2 B)
- Placer le réservoir sur un papier et le remplir avec du produit traité. Ensuite, bien visser le réservoir sur le pistolet.

7. Réglage de la forme de jet désiré



AVERTISSEMENT! Danger de blessures! Ne jamais tirer le pointeau pendant le réglage du capot d'air.

Tourner le capot d'air (fig. 3, 2) jusqu'à l'atteinte de la position correspondant à la forme désirée du jet (flèche).

Fig. 4 A = Jet vertical plat pour les surfaces horizontales

Fig. 4 B = Jet horizontal plat pour les surfaces verticales

Fig. 4 C = Jet rond pour les coins, les bords et les surfaces difficilement accessibles

8. Réglage du débit de produit (Fig. 5)

Régler le débit de produit en tournant l'écrou-raccord de 1 à 8.

9. Pulvérisation

- La forme du jet dépend largement de ce que la surface à traiter soit lisse et propre. Préparer donc d'abord la surface et en éliminer la poussière.
- Masquer les surfaces ne devant pas être pulvérisées.
- Effectuer d'abord un essai sur du carton ou sur une surface similaire afin d'obtenir le réglage désiré du pistolet.

Important: Commencer en dehors de la surface à traiter et éviter des interruptions de pulvérisation pendant le passage sur la surface.

- **CORRECT (Fig. 6 a):** Il faut absolument tenir le pistolet à une distance uniforme de 5 à 15 cm de l'objet correspondant.
- **FAUX (Fig. 6 b):** Fort brouillard de peinture, qualité irrégulière de la surface.

10. Mise hors service et nettoyage

Un nettoyage approprié est une des conditions du bon fonctionnement de votre appareil d'application. Nous déclinons tout droit à la garantie en cas d'absence de nettoyage ou de nettoyage inapproprié. En cas de mise en oeuvre de peintures à 2 composants, l'appareil doit immédiatement être nettoyé.



AVERTISSEMENT! Ne jamais maintenir la partie arrière du pistolet dans l'eau ni la plonger dans un liquide. Nettoyer le boîtier uniquement avec un chiffon humide.

- 1) Mettre l'appareil hors service et tirer la fiche de la prise.
- 2) Dévisser le réservoir. Vider les restes du produit dans la boîte.
- 3) Extraire le tube plongeur avec le joint de réservoir.
- 4) Débloquer l'écrou-raccord (fig. 7, 1) en le tournant sur la position 1 afin de le retirer. Retirer le chapeau d'air (2) et ôter l'avant du pistolet (3). Retirer la buse (4) arrière de l'avant du pistolet.

ATTENTION! Ne jamais nettoyer le pistolet de pulvérisation avec des objets métalliques pointus ou des abrasifs.

- 5) Nettoyer soigneusement toutes les pièces avec une brosse et de l'eau ou un solvant (selon le produit utilisé). Veiller tout particulièrement à ce que le trou de ventilation (fig. 8) ne soit pas bouché.

Assemblage

- 1) Fixer la buse (fig. 9) sur le corps du pistolet de manière à ce que la fente de la buse s'enclenche dans les 3 rails de guidage du corps du pistolet.
- 2) Enficher le capuchon d'air sur la buse et le serrer avec l'écrou-raccord.
- 3) Insérer le joint de réservoir d'en bas sur le tube d'aspiration et le pousser jusqu'au dessus du collet. Ce faisant, tourner légèrement le joint de réservoir.
- 4) Insérer le tube plongeur avec le joint de réservoir dans le corps de pistolet.

11. Entretien



AVERTISSEMENT! Ne jamais faire marcher le pistolet sans le filtre à air. Il risquerait d'aspirer des poussières et son fonctionnement en serait compromis. Débrancher la fiche de contact avant d'effectuer un remplacement.

- Retirer le filtre à air du pistolet et installer un filtre propre ou neuf (fig. 10).

12. Liste des pièces de rechange

Liste des pièces de rechange (Fig. 11)		
Poste	Désignation	N° de cde.
1	Partie avant du pistolet cpl. avec réservoir 600 ml	2414440
2	Kit écrou de serrage, chapeau d'air, buse	2414442
3	Réservoir avec couvercle	2370528
4	Filtre à air	2414439

13. Elimination des défauts

Problème	Cause	Mesure
Il ne sort pas de produit de la buse	<ul style="list-style-type: none"> • Buse colmatée • Tube de montée colmatée • Quantité de produit trop faible • Pas d'établissement de pression dans le réservoir 	<ul style="list-style-type: none"> • La nettoyer • Le nettoyer • Augmentez la quantité de produit • Serrer le réservoir

Problème	Cause	Mesure
Le produit forme des gouttelettes sur la buse	<ul style="list-style-type: none"> • Buse usée 	<ul style="list-style-type: none"> • La remplacer
Pulvérisation trop grossière / Pulsation du jet	<ul style="list-style-type: none"> • Viscosité trop élevée du produit de revêtement • Flux de produit trop élevé • Buse encrassée • Filtre à air fortement colmaté • Etablissement de pression dans le réservoir trop faible 	<ul style="list-style-type: none"> • Le diluer • Réduire le débit de produit • La nettoyer • Le remplacer • Serrer le réservoir
Brouillard de produit trop intense (Overspray)	<ul style="list-style-type: none"> • Trop grande distance de l'objet • Flux de produit trop élevé 	<ul style="list-style-type: none"> • Réduire la distance • Réduire le débit de produit

14. Caractéristiques techniques

Caractéristiques techniques	
Viscosité max.	100 DIN-s
Tension	230 V~, 50 Hz
Puissance consommée	350 W
Classe de protection	I
Débit produit max.	150 ml/min
Niveau de pression sonore*	75 dB (A); Incertitude K = 4 dB (A)
Niveau sonore en fonction*	86 dB (A); Incertitude K = 4 dB (A)
Niveau de vibrations*	< 2,5 m/s ² ; Incertitude K = 1,5 m/s ²
Poids	1,2 kg

* Mesure effectuée en conformité avec EN 50580:2014

Information relative au niveau de vibrations

Le niveau de vibrations indiqué a été mesuré selon une méthode standardisée de contrôle et peut être utilisé pour comparer les outils électriques.

Le niveau de vibrations sert également à effectuer une première estimation de l'exposition aux vibrations.

Attention ! La valeur d'émission vibratoire peut différer de la valeur indiquée pendant l'utilisation effective de l'outil électrique, en fonction de la manière dont celui-ci est employé. Il est nécessaire de déterminer les précautions à prendre pour protéger l'utilisateur ; celles-ci reposent sur une estimation de l'exposition dans les conditions effectives d'utilisation (il faut alors tenir compte de toutes les phases du cycle de fonctionnement, par ex. les

périodes où l'outil électrique est arrêté et celles où il est certes en marche, mais où il n'est pas sollicité).

15. Protection de l'environnement



L'appareil, y compris ses accessoires et son emballage, doit être recyclé dans le respect de l'environnement. Ne pas jeter l'appareil dans les ordures ménagères. Protégez l'environnement et amener dès lors l'appareil à un point de recyclage local ou renseignezvous auprès de votre commerçant spécialisé. Les résidus de peinture et de solvant ne doivent pas être versés dans les égouts, le réseau d'évacuation ou les ordures ménagères. Ils doivent être traités à part en tant que déchets spéciaux. Tenez compte à ce sujet des indications sur les emballages des produits.

16. Indication importante de responsabilité de produit!

En vertu d'un décret de l'Union européenne, si le produit est défectueux, la responsabilité du fabricant n'est engagée sans restriction que si toutes les pièces utilisées sont des pièces d'origine ou des pièces autorisées par le fabricant et si les appareils ont été montés et utilisés de manière appropriée. Le fabricant est partiellement ou intégralement dégage de sa responsabilité s'il est établi que le défaut du produit est dû à l'utilisation de pièces de rechange et/ou d'accessoires tiers.

Durée de garantie: 3+1 ans

La durée de garantie s'élève à 3 ans, à compter de la date de la vente (bon de caisse). La garantie est prolongée de 12 mois supplémentaires lorsque l'appareil est enregistré sur le site Internet www.wagner-group.com/3plus1 dans les 4 semaines suivant son achat. L'enregistrement n'est possible que si l'acheteur a accepté la mémorisation des données qu'il saisit sur ce site. La garantie comprend et est limitée à l'élimination gratuite des défauts dus à un vice de matériel ou de fabrication, ou à un remplacement gratuit des pièces défectueuses. L'utilisation ou la mise en service, ainsi que des montages ou réparations effectués et qui ne figurent pas dans nos instructions de service, excluent toute responsabilité. Il en va de même pour des pièces assujetties à l'usure. La garantie ne s'étend pas sur l'utilisation commerciale. Nous nous réservons formellement la fourniture de la garantie. La garantie est exclue si l'appareil a été ouvert par des personnes ne faisant pas partie du personnel de service de WAGNER. Des dommages de transport, des travaux d'entretien ainsi que des dommages et dérangements dus à des travaux d'entretien non appropriés ne sont pas couverts par la garantie. Le recours à la garantie ne pourra se faire que contre présentation du bon de caisse. Dans la mesure stipulée par la loi, il est exclu toute responsabilité pour des dommages corporels, matériels ou consécutifs, notamment si l'appareil a été utilisé à des fins non prévues dans les instructions de service, si la mise en service et les réparations n'ont pas été exécutées conformément aux instructions de service ou si des réparations ont été effectuées par une personne non spécialisée. Nous nous réservons l'exécution à l'usine des réparations allant au delà de ce qui est décrit dans les instructions de service. Merci de vous adresser dans la garantie ou un cas de réparation à votre point de vente.

Déclaration de conformité UE

Nous déclarons sous notre responsabilité que ce produit est en conformité avec les réglementations suivantes:

2006/42/CE, 2014/30/UE, 2011/65/UE, 2012/19/UE

Conforme aux normes et documents normalisés:

EN 60745-1, EN 50580, EN 62233, EN 55014-1, EN 55014-2, EN 61000-3-2, EN 61000-3-3

La déclaration de conformité UE est jointe à ce produit.




Elle peut être commandée au besoin sous le numéro de commande **2419203**.

Vertaling van de originele gebruiksaanwijzing

Inhoudsopgave

- 1. Uitleg van de gebruikte symbolen 32
- 2. Algemene veiligheidsaanwijzingen..... 33
- 3. Veiligheidsaanwijzingen voor spuitpistolen..... 35
- 4. Beschrijving/ Leveringsomvang 36
- 5. Coatingmateriaal 36
- 6. Inbedrijfstelling..... 37
- 7. Instelling van de gewenste spuitstraalvorm..... 37
- 8. Instelling van de hoeveelheid materiaal (afb. 5) 37
- 9. Spuittechniek..... 37
- 10. Buiten bedrijf stellen en reinigen..... 38
- 11. Onderhoud 38
- 12. Reserveonderdelenlijst 39
- 13. Verhelpen van storingen..... 39
- 14. Technische gegevens 39
- 15. Milieu 40
- 16. Belangrijke aanwijzing m.b.t. productaansprakelijkheid! 40

1. Uitleg van de gebruikte symbolen

	Dit symbool duidt op een potentieel gevaar voor u, resp. het apparaat. Onder dit symbool vindt u belangrijke informatie over het vermijden van letsel en schade op het apparaat.
	Gevaar voor een elektrische schok
	Duidt toepassingstips en andere bijzonder nuttige aanwijzingen aan.

2. Algemene veiligheidsaanwijzingen

Let op!



Lees alle veiligheidstips en instructies. Door het niet in acht nemen van de veiligheidstips en de vermelde instructies kunnen er een elektrische schok, brand en/of ernstige verwondingen optreden. **Bewaar de bedieningshandleiding zorgvuldig en houd deze bij het product, als u dit eens zou doorgeven.** Met het hieronder gebruikte begrip "elektrisch gereedschap" wordt zowel elektrisch gereedschap op netvoeding (met netkabel) bedoeld als oplaadbaar elektrisch gereedschap (zonder netkabel).

1. Veiligheid op de werkplek

- a) **Houd de werkplek schoon en goed verlicht.** *Wanorde en niet verlichte werkplekken kunnen tot ongevallen leiden.*
- b) **Gebruik het apparaat niet in een explosiegevaarlijke omgeving met brandbare vloeistoffen, gassen of stof.** *Elektrisch gereedschap wekt vonken op die stof of dampen kunnen ontsteken.*
- c) **Houd kinderen en andere personen tijdens het gebruik van elektrisch gereedschap op afstand.** *Wanneer u wordt afgeleid, kunt u de controle over het apparaat verliezen.*

2. Elektrische veiligheid

- a) **De netstekker van het apparaat moet passen in de wandcontactdoos. De stekker mag op geen enkele manier worden gewijzigd. Gebruik geen stekkeradapter voor gearde apparaten.** *Ongewijzigde stekkers en passende wandcontactdozen verminderen het risico van elektrische schokken.*
- b) **Voorkom contact van uw lichaam met gearde oppervlakken van b.v. buizen, radiatoren, fornuizen en koelkasten.** *Er bestaat een verhoogd risico op elektrische schokken wanneer uw lichaam is geard.*
- c) **Houd het apparaat uit de regen en breng het niet in contact met water.** *In en elektrisch apparaat binnendringend water verhoogd het risico van elektrische schokken.*
- d) **Gebruik de netkabel niet voor andere doeleinden, b.v. om het apparaat aan te dragen, op te hangen of om de stekker uit de wandcontactdoos te trekken. Houd de kabel verwijderd van warmtebronnen, olie, scherpe randen of bewegende delen van apparaten.** *Beschadigde kabels en kabels die in de war zijn verhogen het risico van elektrische schokken.*
- e) **Als u met elektrisch gereedschap buiten werkt, gebruik dan uitsluitend verlengsnoeren die ook voor buiten geschikt zijn.** *Het gebruik van voor buitengebruik geschikte verlengkabels vermindert het risico van elektrische schokken.*

f) Als het gebruik van het apparaat in een vochtige omgeving niet valt te vermijden, gebruik dan een aardlekschakelaar. *Het gebruik van een aardlekschakelaar voorkomt het risico van een elektrische schok.*

3. Veiligheid van personen

a) Wees alert, let op wat u doet en gebruik uw gezond verstand bij het werken met elektrisch gereedschap. Gebruik het apparaat niet wanneer u moe bent of onder de invloed bent van drugs, alcohol of medicijnen. *Eén moment van onachtzaamheid tijdens het gebruik van het apparaat kan leiden tot ernstig letsel.*

b) Gebruik persoonlijke beschermingsmiddelen en draag altijd een veiligheidsbril. *Het gebruik van persoonlijke beschermingsmiddelen, zoals stofmasker, antislip veiligheidsschoenen, veiligheidshelm of gehoorbescherming, afhankelijk van type en gebruik van het elektrisch gereedschap, vermindert het risico van letsel.*

c) Voorkom onbedoeld starten van het gereedschap. Overtuig u ervan, dat het elektrische gereedschap is uitgeschakeld voordat u het op de stroomtoevoer aansluit, het oppakt of draagt. *Wanneer u tijdens het dragen van het apparaat een vinger op de schakelaar houdt of het apparaat ingeschakeld op de netvoeding aansluit, kan dit leiden tot ongevallen.*

d) Verwijder afstelgereedschap of moersleutels voordat u het apparaat inschakelt. *Gereedschap of een moersleutel die zich in een draaiend deel van het apparaat bevindt, kan leiden tot letsel.*

e) Vermijd een abnormale lichaamshouding. Zorg voor een goede houding en bewaar op elk moment uw evenwicht. *Dan kunt u het apparaat in onverwachte situaties beter onder controle houden.*

f) Draag geschikte kleding. Draag geen loszittende kleding of sierraden. *Houd haren, kleding en handschoenen verwijderd van bewegende delen. Loszittende kleding, sierraden of lange haren kunnen door bewegende delen worden gegrepen.*

g) Pas op voor een vals gevoel van veiligheid en neem de veiligheidsvoorschriften voor elektrisch gereedschap in acht, ook wanneer u na veelvuldig gebruik vertrouwd met het elektrisch gereedschap bent. *Onoplettendheid kan binnen een fractie van een seconde tot ernstig letsel leiden.*

4. Gebruik en behandeling van het elektrische gereedschap

a) Zorg dat u het apparaat niet overbelast. Gebruik voor uw werkzaamheden het daarvoor bedoelde elektrische gereedschap. *Met het juiste elektrische gereedschap werkt u beter en veiliger binnen het aangegeven vermogensbereik.*

b) Gebruik geen elektrisch gereedschap waarvan de schakelaar defect is. *Elektrisch gereedschap dat niet meer kan worden in- of uitgeschakeld, is gevaarlijk en moet worden*

gerepareerd.

- c) **Verwijder de stekker uit de wandcontactdoos voordat u afstellingen aan het apparaat uitvoert, accessoires vervangt of het apparaat aan de kant legt.** *Deze voorzorgsmaatregel voorkomt dat het apparaat onbedoeld wordt gestart.*
- d) **Bewaar elektrisch gereedschap, wanneer het niet wordt gebruikt, buiten bereik van kinderen. Laat geen personen met het apparaat werken die daar niet mee vertrouwd zijn of die deze aanwijzingen niet hebben gelezen.** *Elektrisch gereedschap is gevaarlijk wanneer dit door onervaren personen wordt gebruikt.*
- e) **Onderhoud het apparaat zorgvuldig. Controleer dat bewegende delen correct functioneren en niet klemmen en dat er geen onderdelen zijn gebroken of zodanig beschadigd dat de werking van het apparaat nadelig wordt beïnvloed. Laat beschadigde onderdelen voor gebruik van het apparaat repareren.** *Veel ongevallen worden veroorzaakt door slecht onderhouden elektrisch gereedschap.*
- f) **Gebruik elektrisch gereedschap, accessoires, hulpmiddelen enz. in overeenstemming met deze aanwijzingen en zoals voor dit specifieke type apparaat is voorgeschreven. Houd daarbij rekening met de werkomstandigheden en de uit te voeren werkzaamheden.** *Het gebruik van elektrisch gereedschap voor ander dan het bedoelde gebruik kan leiden tot gevaarlijke situaties.*
- g) **Zorg ervoor dat de grepen en greepvlakken schoon en vrij van olie en vet blijven.** Gladde grepen en greepvlakken maken een veilig gebruik en controle over het elektrisch gereedschap in onverwachte situaties onmogelijk.

5. Service

- a) **Laat het apparaat uitsluitend repareren door gekwalificeerd technisch personeel en uitsluitend met originele onderdelen.** Daarmee blijft de veiligheid van het apparaat gewaarborgd.
- b) **Wanneer het netsnoer van dit apparaat is beschadigd, moet dit door de fabrikant, zijn klantenservice of een gelijkwaardig gekwalificeerd persoon worden vervangen om gevaren te voorkomen.**

3. Veiligheidsaanwijzingen voor spuitpistolen

- Het apparaat mag niet worden gebruikt op arbeidsplaatsen, die vallen onder de wetgeving voor plaatsen waar ontploffingsgevaar kan heersen.
- In de directe omgeving van de spuitwerkzaamheden mogen zich geen ontstekingsbronnen bevinden, zoals b.v. open vuur, brandende sigaretten, sigaren en pijpen, vonken, gloeidraden, hete oppervlakken, enz.
- Verspuit geen stoffen, waarvan de evt. gevaren niet bekend zijn.
- Verwijder voor alle werkzaamheden aan het spuitpistool de netstekker uit de wandcontactdoos.

- De spuitpistolen mogen niet worden gebruikt voor het spuiten van brandbare stoffen.
- De spuitpistolen mogen niet worden gereinigd met brandbare oplosmiddelen.
- Let op gevaren, die kunnen worden veroorzaakt door het verspoten materiaal en neem de aanwijzingen op het materiaalreservoir of van de fabrikant van het materiaal in acht.
- **Let op!** Draag adembescherming: verfnevel en oplosmiddeldampen zijn schadelijk voor de gezondheid. Werk uitsluitend in ruimten met goede natuurlijke ventilatie of gebruik geforceerde ventilatie. Het dragen van werkkleding, veiligheidsbril, gehoorbescherming en handschoenen wordt aanbevolen.



LET OP! GEVAAR VOOR LETSEL!

Richt de spuitstraal nooit op personen of dieren!



Stopcontacten en schakelaars beslist afplakken. Gevaar voor een elektrische schok door binnendringend spuitmateriaal!

- Let erop, dat tijdens het gebruik van de W 125, zowel binnen als buiten, geen oplosmiddeldampen door het apparaat worden aangezogen.
- Houd buiten rekening met de windrichting. Door de wind kan het coatingmateriaal zich over grote afstanden verplaatsen en daardoor schade veroorzaken. Tijdens gebruik binnen moet er worden gezorgd voor voldoende ventilatie.
- Laat geen kinderen met het apparaat werken.
- Open het apparaat nooit om zelf reparaties uit te voeren aan elektrische delen!

Met originele Wagner accessoires en reserveonderdelen heeft u de garantie dat aan alle veiligheidsvoorschriften is voldaan.

4. Beschrijving/ Leveringsomvang

Beschrijving/ Leveringsomvang (Afb. 1)	
1) Luchtkap	2) Spuitkop
3) Dopmoer met regeling van de materiaalhoeveelheid	4) Trekker
5) AAN/UIT-schakelaar	6) Luchtfilter
7) Container	

5. Coatingmateriaal

Verwerkbaar coatingmateriaal	
Lazuren, houtveredelingsmiddel	onverdund
Oplosmiddelhoudende of waterverdunbare lak, grondverf	5 - 10 % verdunnen

Niet-verwerkbaar coatingmateriaal
Muurverf, materialen die sterk schurende bestanddelen bevatten, pleisters, façadeverf, logen en zuurhoudende coatingmaterialen. Brandbare coatingmaterialen.

Verven, lakken en lazuren kunnen onverdund of licht verdund worden gespoten.

1. Roer het materiaal door en vul de benodigde hoeveelheid in het verfreservoir.

2. Wanneer onvoldoende verf wordt aangevoerd kan stap voor stap 5 - 10 % verdunning worden toegevoegd tot de verfaanvoer voldoet aan de wensen.

6. Inbedrijfstelling

Voor aansluiting op het stroomnet erop letten, dat de netspanning overeenkomt met de gegevens op het machineplaatje.

- Container van het spuitpistool losschroeven.
- Aanzuigstok uitrichten (afb. 2)
Bij een juiste stand van de aanzuigstok kan de inhoud van het reservoir nagenoeg zonder restant worden verspoten.
Bij spuitwerkzaamheden op liggende voorwerpen: aanzuigstok naar voren draaien. (Afb. 2 A)
Bij spuitwerkzaamheden boven het hoofd: aanzuigstok naar achteren draaien. (Afb. 2 B)
- Container op papieren onderlegger zetten en het voorbereide coatingmateriaal ingieten - container vast aan het spuitpistool schroeven.

7. Instelling van de gewenste spuitstraalvorm



WAARSCHUWING! Gevaar voor verwonding! Nooit tijdens het instellen van de luchtkap aan de handbeugel trekken.

De luchtkap (afb. 3, 2) in de gewenste spuitbeeldpositie draaien (pijl).

Afb. 4 A = verticale vlakke straal → voor het horizontaal opbrengen van verf

Afb. 4 B = horizontale vlakke straal → voor het verticaal opbrengen van verf

Afb. 4 C = ronde straal → voor hoeken en randen en voor moeilijk bereikbare oppervlakken

8. Instelling van de hoeveelheid materiaal (afb. 5)

Stel de materiaalhoeveelheid in door de dopmoer van 1-8 te draaien.

9. Spuittechniek

- Het spuitbeeld wordt grotendeels bepaald door de gladheid en reinheid van het oppervlak voor het spuiten. Daarom het oppervlak zorgvuldig voorbehandelen en stofvrij houden.
 - Niet op te spuiten oppervlakken afdekken.
 - Het is aan te raden om op karton of vergelijkbare ondergrond een spuitproef door te voeren, om de juiste instelling van het spuitpistool te bepalen.
- Belangrijk:** Buiten het spuitvlak beginnen en onderbrekingen binnen het spuitvlak vermijden.

- **Goed (afb. 6a)** Houd het spuitpistool ten alle tijde in gelijkmatische afstand van ongeveer 5 - 15 cm tot het spuitobject.
- **Fout (afb. 6b)** Sterke verfnevelvorming, ongelijkmatische oppervlaktekwaliteit.

10. Buiten bedrijf stellen en reinigen

Deskundige reiniging is een voorwaarde voor een storingsvrij gebruik van het verfopbrengapparaat. Bij niet of ondeskundig uitgevoerde reiniging vervalt elke aanspraak op garantie. Bij het verwerken van 2-componentenlakken moet het apparaat direct worden gereinigd.



WAARSCHUWING! Het achterstuk van het pistool nooit in water of andere vloeistof onderdompelen. Behuizing uitsluitend met een doordrenkte doek reinigen.

- 1) Apparaat uitschakelen en netstekker verwijderen.
- 2) Container losschroeven. Overig coatingmateriaal in verblik teruggieten.
- 3) Verwijder de aanzuigstok met containerafdichting.
- 4) Draai de dopmoer (afb. 7, 1) door de blokkering op niveau 1 om deze te verwijderen. Verwijder de luchtkap (2) en trek het voorste deel van het pistool (3) eruit. Trek de spuittip (4) uit de voorste deel van het pistool.

LET OP! Reinig nooit het spuitpistool met spitse metalen voorwerpen.

- 5) Reinig alle onderdelen zorgvuldig met een borstel en water of oplosmiddel (afhankelijk van het gebruikte materiaal). Let er vooral op dat de ventilatieopening (afb. 8) vrij is.

Montage

- 1) Plaats de spuittip (afb. 9) zodanig in de pistoolbehuizing dat de sleuven in de spuittip in de 3 geleidingsrails van de pistoolbehuizing klikken.
- 2) Breng de luchtkap aan op de spuitkop en draai deze met de wartel vast.
- 3) Steek de reservoirafdichting van onder af op de stijgbuis en schuif deze door tot over de kraag. Draai de reservoirafdichting daarbij licht heen en weer.
- 4) Steek de stijgbuis met reservoirafdichting in het pistoollichaam.

11. Onderhoud



Waarschuwing! Apparaat nooit zonder luchtfilter in werking zetting, eventueel aangezogen vuil kan het functioneren beïnvloeden. Voor het wisselen stekker eruit trekken.

- Trek het luchtfilter uit het spuitpistool en plaats het gereinigde of nieuwe luchtfilter weer terug (afb. 10).

12. Reserveonderdelenlijst

Reserveonderdelenlijst (Afb. 11)		
Pos.	Benaming	Bestelnr.
1	Voorstuk pistool compl. incl. container 600 ml	2414440
2	Set dopmoer, luchtkap, spuittip	2414442
3	Container met deksel	2370528
4	Luchtfilter	2414439

13. Verhelpen van storingen

Storing	Oorzaak	Oplossing
Er komt geen coating-materiaal uit de sproeier	<ul style="list-style-type: none"> • Spuitkop verstopt • Aanzuigstok verstopt • Materiaalhoeveelheid te klein • Geen drukopbouw in de container 	<ul style="list-style-type: none"> • Reinigen • Reinigen • Materiaalhoeveelheid verhogen • Container vastdraaien
Coatingmateriaal druppelt na uit de sproeier	<ul style="list-style-type: none"> • Spuitkop versleten 	<ul style="list-style-type: none"> • Vervangen
Te grove verstuiving / Spuitstraal trilt	<ul style="list-style-type: none"> • Coatingmateriaal heeft te hoge viscositeit • Materiaalhoeveelheid te groot • Spuitkop verontreinigd • Luchtfilter sterk vervuild • Te lage drukopbouw in container 	<ul style="list-style-type: none"> • Verdunnen • Materiaalhoeveelheid reduceren • Reinigen • Vervangen • Container vastdraaien
Teveel coating-materiaalniveau (Overspray)	<ul style="list-style-type: none"> • Afstand tot het spuitobject te groot • Materiaalhoeveelheid te groot 	<ul style="list-style-type: none"> • Spuitafstand verkleinen • Materiaalhoeveelheid reduceren

14. Technische gegevens

Technische gegevens	
Max. viscositeit.	100 DIN-s
Spanning	230 V~, 50 Hz
Opgenomen vermogen	350 W
Isolatieklasse	I
Max. transport hoeveelheid	150 ml/min

Technische gegevens

Geluidsdrukniveau*	75 dB (A); Onzekerheid K = 4 dB (A)
Geluidsdrukvermogen*	86 dB (A); Onzekerheid K = 4 dB (A)
Trillingsniveau*	< 2,5 m/s ² ; Onzekerheid K = 1,5 m/s ²
Gewicht	1,2 kg

* Gemeten volgens EN 50580:2014

Informatie over het trillingsniveau

Het aangegeven trillingsniveau is volgens een genormaliseerde testprocedure gemeten en kan ter vergelijking van elektrisch gereedschap worden gebruikt.

Het trillingsniveau dient ook voor een inleidende inschatting van de trillingsbelasting.

Pas op! De trillingsemisiewaarde kan tijdens het feitelijke gebruik van het elektrische gereedschap van de aangegeven waarde afwijken, afhankelijk van de wijze waarop het elektrische gereedschap wordt gebruikt. Het is noodzakelijk om veiligheidsmaatregelen ter bescherming van de bedienende persoon vast te leggen, die op een schatting van de blootstelling tijdens de feitelijke gebruiksvoorwaarden berusten (hierbij dienen alle delen van de bedrijfscyclus in acht genomen te worden, bijvoorbeeld tijden, waarin het elektrische gereedschap is uitgeschakeld, en zulke, waarin het weliswaar is ingeschakeld maar zonder belasting draait).

15. Milieu



Het toestel met toebehoren en verpakking moet milieuvriendelijk gerecycled worden. Deponeer het apparaat niet bij het huisvuil. Bescherm het milieu en lever het apparaat in bij een lokaal inzamelpunt of informeer bij de winkel. Verfristen en oplosmiddelen mogen niet in de riolering, het afvoersysteem of het huisvuil worden gestort. Deze dienen als speciaal afval apart te worden afgevoerd. Neem daarvoor de aanwijzingen op de productverpakkingen in acht.

16. Belangrijke aanwijzing m.b.t. productaansprakelijkheid!

Op grond van een EU-verordening is de fabrikant alleen volledig aansprakelijk voor zijn product bij productfouten, als alle onderdelen van de fabrikant komen of door de fabrikant zijn vrijgegeven en als de toestellen vakkundig gemonteerd en gebruikt worden. Bij het gebruik van vreemde toebehoren en reserveonderdelen kan de aansprakelijkheid geheel of gedeeltelijk vervallen, als het gebruik van de vreemde toebehoren of vreemde reserveonderdelen tot een productfout leidt.

3+1 jaar garantie

De garantie bedraagt 3 jaar, gerekend vanaf de dag van verkoop (kassabon). De garantie wordt met nog eens 12 maanden verlengd, als het apparaat binnen 4 weken na de aankoop op internet op www.wagner-group.com/3plus1 geregistreerd wordt. Een registratie is alleen mogelijk, als de koper toestemming verleent voor het opslaan van de gegevens die hij daar moet invoeren. De garantie omvat en is beperkt tot het gratis verhelpen van eventuele gebreken, die aantoonbaar te wijten zijn aan het gebruik van niet onberispelijk materiaal bij de fabricage of montagefouten of tot het kosteloos vervangen van de defecte onderdelen. De garantie geldt niet in geval van beschadigingen te wijten aan ondeskundig gebruik of ondeskundige inbedrijfname. De garantie vervalt bij zelfstandig uitgevoerde montages of reparaties, die niet in onze bedieningshandleiding zijn vermeld. De aan normale slijtage onderhevige onderdelen zijn eveneens uitgesloten van garantie. Industriële toepassingen zijn van aansprakelijkheid uitgesloten. Wij behouden ons het recht op garantieclaim uitdrukkelijk voor. De garantie vervalt indien het apparaat door andere personen dan het Wagner-personeel wordt geopend. Transportschade, onderhoudswerkzaamheden evenals schade en storingen door ondeskundige onderhoudswerkzaamheden zijn uitgesloten van garantie. De garantie geldt alleen als het aankoopbewijs en de volledig ingevulde garantiekaart kunnen worden voorgelegd. Tenzij de Wet anders oordeelt, zijn garantieclaims uitgesloten voor alle persoonlijke ongelukken, materiële schade of verdere schade voortvloeiend uit een schadegeval, in het bijzonder indien het apparaat voor een andere toepassing dan in de bedieningshandleiding beschreven werd gebruikt, niet volgens onze bedieningshandleiding in bedrijf werd genomen of onderhouden, of indien reparaties zelfstandig door niet deskundigen werden uitgevoerd. Wij behouden ons alle reparaties en reparaties in onze werkplaats voor, die buiten het aangegeven bestek van deze handleiding vallen. Indien het een garantie of reparatie betreft, richt u zich tot de desbetreffende dealer.

EU-conformiteitsverklaring

Wij verklaren dat dit product voldoet aan de volgende normen:

2006/42/EG, 2014/30/EU, 2011/65/EU, 2012/19/EU

En normatieve documenten:

EN 60745-1, EN 50580, EN 62233, EN 55014-1, EN 55014-2, EN 61000-3-2, EN 61000-3-3

De EU-conformiteitsverklaring wordt met het product meegeleverd.

Indien nodig kan de verklaring met bestelnummer **2419203** worden nabesteld.

D**J. WAGNER GMBH**

Otto-Lilienthal-Str. 18
88677 Markdorf
T +49 0180 - 55 92 46 37
F +49 075 44 -5 05 11 69

SK**E-CORECO SK S.R.O.**

Kráľovská ulica 8/7133
927 01 Šala
T +42 1948882850
F +42 1313700077

CZ**E-CORECO S.R.O.**

Na Roudné 102
301 00 Plzeň
T +42 734 792 823
F +42 227 077 364

F**WAGNER FRANCE S.A.R.L.**

12 Avenue des Tropiques
Z.A. de Courtaboeuf
91978 Les Ulis Cedex
T +33 0825 011 111
F +33 (0)1 69 81 72 57

GB**WAGNER SPRAYTECH (UK) LTD**

Innovation Centre
Silverstone Park
Silverstone
Northants NN12 8GX
T + 44 (0) 1327 368410

DK**DVA A/S**

Marielundvej 48 C
2730 Herlev
T +45 70 234 239

DK**ORKLA HOUSE CARE DANMARK A/S**

Stationsvej 13
3550 Slangerup
Danmark
T +45 47 33 74 00
F +45 47 33 74 01

NOR**ORKLA HOUSE CARE NORGE AS**

Nedre Skøyen vei 26,
PO Box 423, Skøyen
0213 Oslo
T +47 22 54 40 19

PL**PUT WAGNER SERVICE**

ul. E. Imieli 27
41-605 Swietochlowice
T +48/32/346 37 00
F +48/32/346 37 13

S**ORKLA HOUSE CARE AB**

Box 133
564 23 Bankeryd
Sweden
T +46(0)36 37 63 00

ROM**ROMIB S.R.L.**

str. Poligonului nr. 5 - 7
100070 Ploiesti ,judet Prahova
T +40-344801240
F +40-344801239

CH**J. WAGNER AG**

Industriestraße 22
9450 Altstättten
T +41 71 - 7 57 22 11
F +41 71 - 7 57 23 23

E**P****MAKIMPORT
HERRAMIENTAS, S.L.**

C/ Méjico nº 6
Pol. El Descubrimiento
28806 Alcalá de Henares (Madrid)
T 902 199 021 / 91 879 72 00
F 91 883 19 59

AUS**WAGNER SPRAYTECH
AUSTRALIA PTY. LTD.,**

14-16 Kevlar Close
Braeside, VIC 3195
T +61 9587 2000
F +61 9580 9120

I**FHC SRL**

Via Stazione 94,
26013 Crema (CR)
T 0373 204839
F 0373 204845

Irrtümer und Änderungen vorbehalten.
Not responsible for errors and changes.
Sous réserves d'erreurs et de modifications.
Fouten en wijzigingen voorbehouden.

Part. No. 2419132 B
05/2021_RS
© Copyright by J.Wagner GmbH