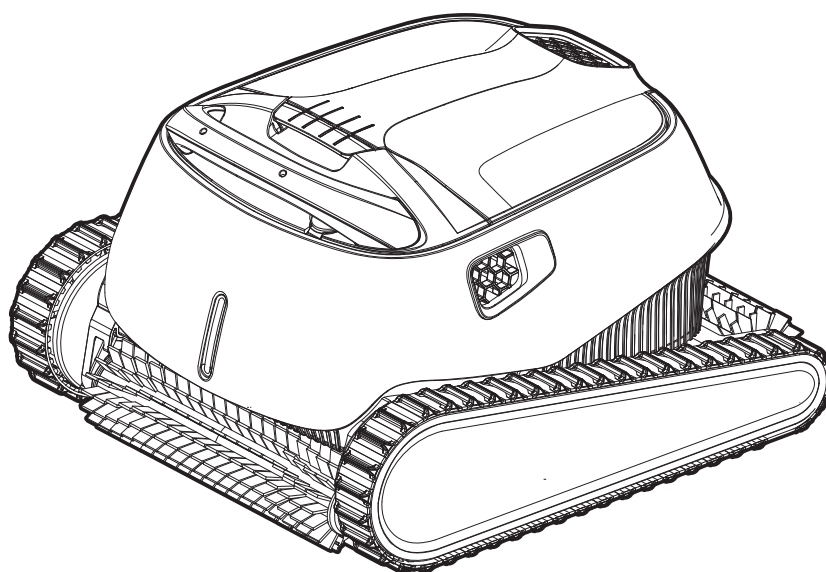


CLASSIC 11 / CLASSIC 11+

Robot nettoyeur de piscine Dolphin de Maytronics

**FR**

Mode d'emploi



**FR**

## **CLASSIC 11 / CLASSIC 11+**

# **Robot nettoyeur de piscine**

Mode d'emploi

### **Table des matières**

1. INTRODUCTION .....	2
2. SPÉCIFICATIONS .....	2
3. AVERTISSEMENTS ET PRÉCAUTIONS .....	2
4. PIÈCES DU ROBOT NETTOYEUR DE PISCINE .....	4
5. UTILISATION DU ROBOT NETTOYEUR DE PISCINE.....	5
5.1 Configuration .....	5
5.2 Mise a l'eau du robot nettoyeur de piscine.....	6
5.3 Voyants lumineux du robot.....	6
5.4 Retrait du robot nettoyeur de piscine .....	7
6. UTILISATION DE L'APPLICATION MOBILE MyDolphin™ Plus IOT .....	8
6.1 Demarrage avec l'application MyDolphin™ Plus.....	8
6.2 Préparation du robot nettoyeur de piscine à la connexion .....	8
6.3 Activation du robot nettoyeur de piscine à l'aide de votre Smartphone .....	8
6.4 Voyants leds.....	9
7. STOCKAGE HORS SAISON.....	9
8. NETTOYAGE DU PANIER À DOUBLE FILTRE.....	10
8.1 Nettoyage après utilisation: retrait et nettoyage du panier à double filtre .....	10
8.2 Nettoyage périodique des filtres .....	11
8.3 Nettoyage de l'hélice .....	12
9. DÉPANNAGE.....	13
10. MyDolphin™ Plus - DÉPANNAGE .....	14

## 1. INTRODUCTION

Merci d'avoir acheté un robot nettoyeur de piscine Maytronics.

Nous sommes convaincus que votre robot nettoyeur de piscine Maytronics vous fournira un nettoyage de piscine fiable, pratique et économique.

Sa filtration fiable quel que soit l'état de votre piscine, son brossage actif et sa brosse qui escalade toutes les surfaces assurent une hygiène maximale de votre piscine.

Les robots nettoyeurs de piscine Maytronics offrent des technologies de nettoyage avancées, des performances de longue durée et un entretien facile. Toute la famille profitera de votre piscine en toute confiance, sachant qu'elle est parfaitement propre.

## 2. SPÉCIFICATIONS

### Robot

Protection moteur : IP 68

Profondeur minimale : 0,4m / 1,33ft

Profondeur maximale : 5m / 16,4ft

### Alimentation électrique à découpage numérique

IP 54

Entrée : 100-125 AC Volts, 200-230 AC Volts, 50-60 Hertz, 120 Watt

Sortie : <30VDC

Bluetooth®/Wifi® trans max de courant 10m EIRR, fréquence 2,4 GHz

Ce produit est conforme à la réglementation & à la directive 2014/531/UE.

Pour plus d'informations, veuillez nous contacter sur <https://www.robot-dolphin.fr/nous-contacter> et demander la déclaration EC de conformité.

## 3. AVERTISSEMENTS ET PRÉCAUTIONS

### INSTRUCTIONS DE SÉCURITÉ IMPORTANTES

LISEZ ET SUIVEZ TOUTES LES INSTRUCTIONS

**Veuillez suivre strictement les AVERTISSEMENTS suivants :**



Assurez-vous que la prise électrique est protégée par un disjoncteur de fuites à la terre (DDFT).



Gardez le boîtier d'alimentation électrique hors de l'eau stagnante.



Placez le boîtier d'alimentation électrique à au moins 3,5m/12ft du bord de la piscine.



N'entrez pas dans la piscine lorsque le robot est dans l'eau.



Débranchez le boîtier d'alimentation électrique avant un entretien.



Sortez le robot nettoyeur de piscine de la piscine avant de permettre aux nageurs d'y entrer.



Veillez à ce que les enfants ne tentent pas d'atteindre le robot nettoyeur de piscine lorsqu'il fonctionne.



Gardez le robot nettoyeur de piscine hors de portée des enfants ou des personnes dont les capacités physiques, sensorielles ou mentales sont réduites ou qui manquent d'expérience et de connaissances, sauf si celles-ci sont sous surveillance ou à moins qu'elles aient reçu des instructions.



L'unité doit être raccordée uniquement à un circuit électrique protégé par un disjoncteur différentiel de fuite à la terre (DDFT). Ce DDFT doit être testé régulièrement. Pour tester le DDFT, appuyez sur le bouton de test. Le DDFT doit couper l'électricité. Appuyez sur le bouton de réinitialisation. Le courant doit être rétabli. Si le DDFT ne fonctionne pas de cette manière, il est défectueux. Si le DDFT interrompt l'alimentation du boîtier d'alimentation électrique sans que le bouton de test soit enfoncé, un courant à la terre peut circuler, indiquant la possibilité d'un choc électrique. N'utilisez pas le boîtier d'alimentation électrique. Débranchez le boîtier d'alimentation électrique et contactez le fabricant pour obtenir de l'aide.



Seul un câble d'alimentation original doit être utilisé, à tous moments. En cas de besoin, il doit être remplacé par un technicien certifié du robot nettoyeur de piscine pour éviter tout danger.



Pour réduire le risque d'électrocution, remplacez immédiatement un cordon endommagé. N'utilisez pas de rallonge pour raccorder l'unité à l'alimentation électrique. Fournissez une prise bien située.



Utilisez uniquement le boîtier d'alimentation électrique d'origine.

### **Veillez vous assurer que les PRÉCAUTIONS suivantes sont appliquées :**



L'opérateur doit garder les mains éloignées du mécanisme de la courroie de transmission.



Placez le Caddy et le boîtier d'alimentation électrique à au moins 3,5m/12ft du bord de la piscine durant le fonctionnement.



Pour une protection continue contre un choc électrique possible, le boîtier d'alimentation électrique doit être installé à au moins 11cm/4in au-dessus du sol.



Lorsque vous soulevez le robot nettoyeur de piscine, soyez prudent pour éviter les blessures au dos.



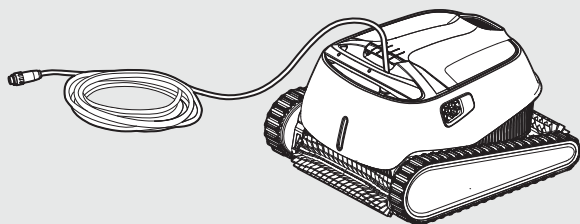
Ne pas enterrer le cordon : localisez le cordon de façon à éviter les dégâts causés par des tondeuses à gazon, des taille-bordures et autres équipements.

Lorsqu'il n'est pas utilisé, entreposez le robot nettoyeur de piscine sur son Caddy à un endroit ombragé. Utilisez le robot nettoyeur de piscine uniquement dans les conditions d'eau suivantes :

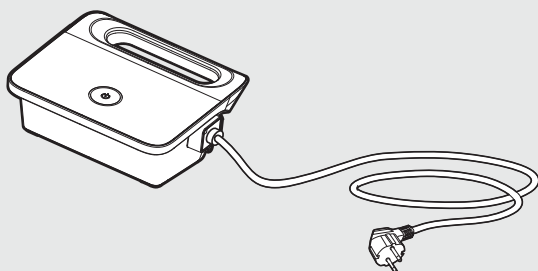
Chlore	Max 4 PPM
pH	7.0-7.8 PPM
Température	6-35°C / 43-95°F (en dessous de 15°C/59°F, les performances de montée peuvent être affectées)
NaCl	Maximum = 5000 PPM

## 4. PIÈCES DU ROBOT NETTOYEUR DE PISCINE

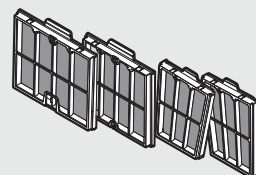
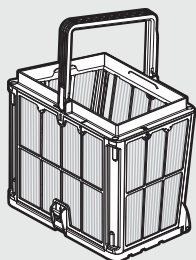
### ► Robot nettoyeur de piscine Classic 11 / Classic 11+



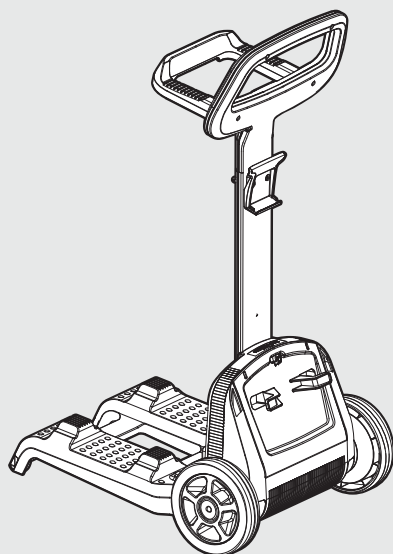
### ► Boîtier d'alimentation électrique



### ► Options de filtration



### ► Kit Caddy



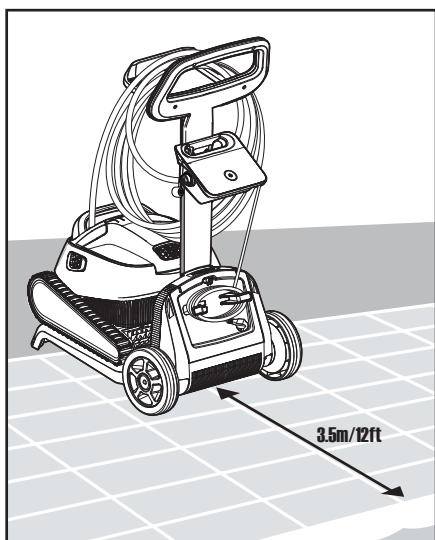
## 5. UTILISATION DU ROBOT NETTOYEUR DE PISCINE

### 5.1 Configuration

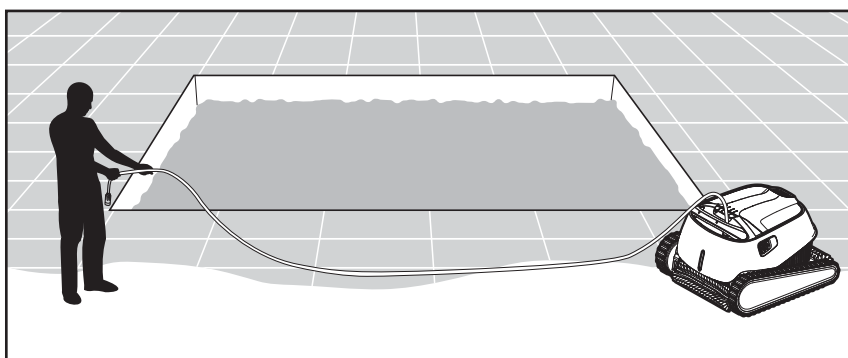
Le robot nettoyeur de piscine est très facile à utiliser. Mettez-le simplement dans la piscine et assurez-vous qu'il est correctement positionné sur le fond de la piscine.

Allumez-le et réglez-le pour accomplir sa tâche.

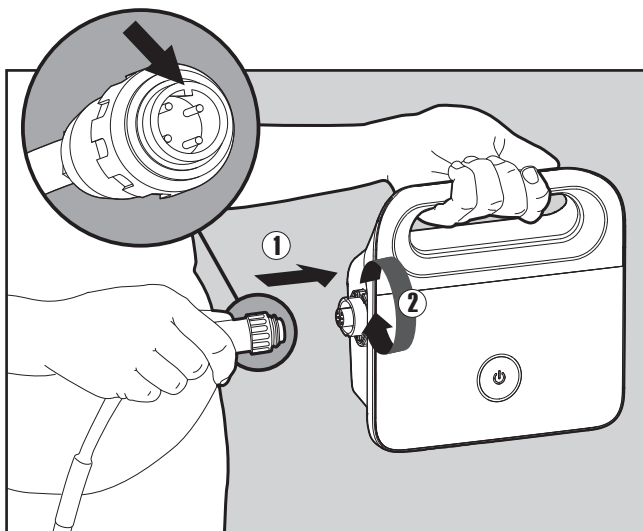
Avant d'utiliser le robot nettoyeur de piscine pour la première fois, suivez les étapes suivantes :



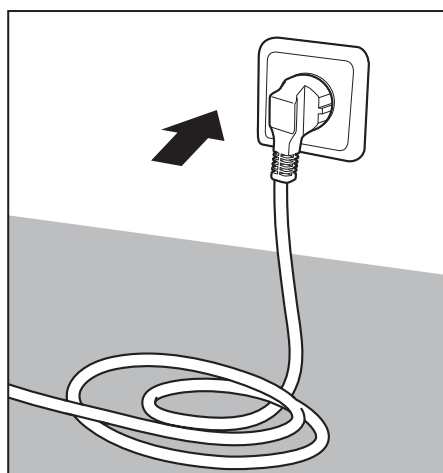
**5.1.1** Placez le boîtier d'alimentation électrique plus ou moins au milieu du long côté de la piscine à une distance de 3,5m/12ft.



**5.1.2** Déroulez le câble bleu et tendez-le complètement pour éviter les entortillements.



**5.1.3** Raccordez le câble bleu au boîtier d'alimentation électrique en l'insérant avec le cran sur le connecteur (1), aligné sur la rainure dans la prise du boîtier d'alimentation électrique. Tournez-le dans le sens des aiguilles d'une montre (2).



**5.1.4** Branchez le boîtier d'alimentation électrique et laissez-le en position OFF (éteint).

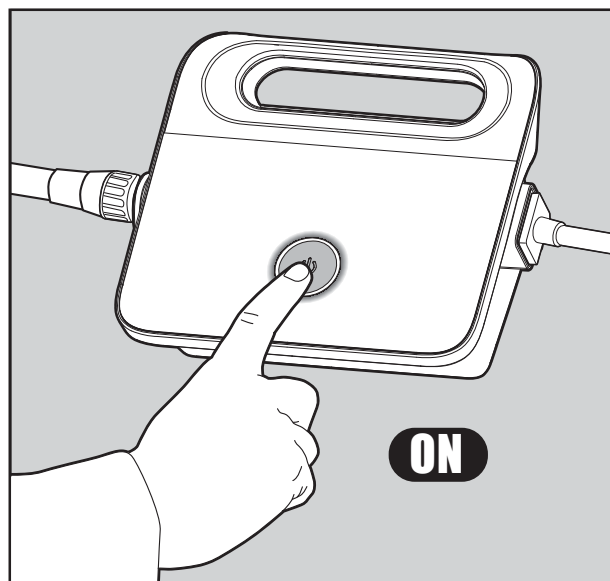
## 5.2 Mise à l'eau du robot nettoyeur de piscine



**5.2.1** Mettez le robot nettoyeur dans la piscine.

Lâchez-le et laissez-le couler jusqu'au fond de la piscine.

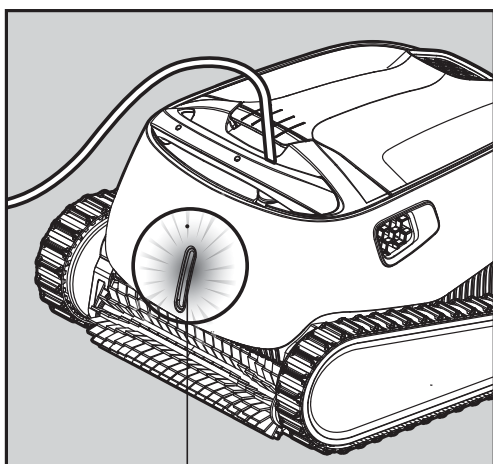
Veillez à ce que le câble bleu ne soit confronté à aucun obstacle.



**5.2.2** Allumez le boîtier d'alimentation électrique. Le robot de piscine fonctionnera jusqu'à la fin du cycle de nettoyage.

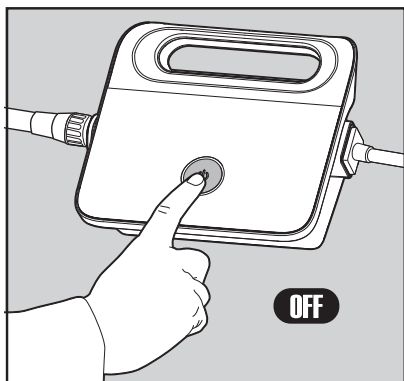
## 5.3 Voyants lumineux du robot : uniquement pour les modèles concernés

Voyants	Indications
Clignotement <b>bleu</b>	Fonctionnement normal (des options supplémentaires sont disponibles dans l'application)
Clignotement <b>vert</b>	Communication du smartphone avec le robot de piscine: navigation à entraînement manuel.



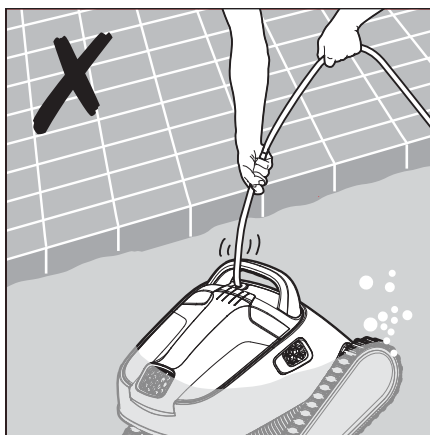
**5.3.1** Voyants lumineux

## 5.4 Retrait du robot nettoyeur de la piscine



**Éteignez le boîtier d'alimentation électrique.**

5.4.1



5.4.2 A l'aide du câble bleu, tirez le robot nettoyeur vers le bord de la piscine.

Utilisez la poignée pour sortir le robot nettoyeur de la piscine.



**Veuillez utiliser le câble pour tirer le robot vers la surface, ensuite utilisez la poignée**



5.4.3 Déposez le robot nettoyeur sur le bord de la piscine et laissez l'eau s'écouler.



## 6. UTILISATION DE L'APPLICATION MOBILE MyDolphin™ Plus IOT

Veillez télécharger l'application **MyDolphin™ Plus** de Maytronics sur votre Smartphone ou autre appareil mobile intelligent à partir de Google Play pour Android ou de l'Appstore pour iOS.

L'application **MyDolphin™ Plus** de Maytronics connectée via le Cloud, permet un contrôle de n'importe où, à n'importe quel moment, grâce à une connectivité en temps réel.

### 6.1 Démarrage avec l'application MyDolphin™ Plus

L'application est compatible avec les appareils intelligents suivants :

- Apple (iOS) – version 10 ou ultérieure – iPhone, iPad, iPod
- Android – système d'exploitation version 5 ou ultérieure

1. Assurez-vous que votre appareil mobile intelligent (téléphone/tablette) est connecté à votre réseau Wi-Fi® domestique/de piscine.
2. Assurez-vous d'avoir le nom et le mot de passe de votre réseau Wi-Fi® à portée de main.
3. Assurez-vous que Bluetooth® est activé sur votre appareil intelligent.
4. Pour les utilisateurs d'Android : veuillez vous assurer que votre GPS et vos services de localisation sont allumés **(ON)**.
5. Pour iOS 13 uniquement : lorsque l'application fonctionne, activez **Bluetooth® & localisation**.
6. Veuillez vous assurer que votre routeur utilise uniquement une fréquence 2.4Ghz Wi-Fi®.

### 6.2 Préparation du robot nettoyeur de piscine à la connexion

1. Connectez le robot nettoyeur de piscine au boîtier d'alimentation électrique.
2. Le voyant LED de connectivité du boîtier d'alimentation électrique commencera à clignoter en **bleu**.
3. Mettez à l'eau le robot nettoyeur de piscine.
4. Appuyez sur le bouton ON sur le boîtier d'alimentation électrique IoT, pour démarrer le robot nettoyeur de piscine.

### 6.3 Activation du robot nettoyeur de piscine à l'aide de votre appareil mobile intelligent

1. Activez l'application **MyDolphin™ Plus**.
2. Cliquez sur **Accepter** et accordez toutes les autorisations requises.
3. Inscrivez-vous en créant un compte ou utilisez vos comptes Gmail/Facebook.
4. Scannez le code QR qui se trouve sur le côté du boîtier d'alimentation électrique.
5. Ou bien, appuyez sur **"Rechercher votre robot manuellement"** pour établir la connexion avec votre robot nettoyeur de piscine.  
L'application démarrera l'appariement avec votre boîtier d'alimentation électrique.
6. Attendez le voyant LED de connectivité **bleu** fixe et un message de réussite dans l'application.
7. Connectez-vous à votre réseau Wi-Fi® domestique/de piscine.
8. Saisissez le mot de passe de votre réseau Wi-Fi® domestique, et appuyez sur **CONTINUER**  
Après quelques instants, votre boîtier d'alimentation électrique clignotera en vert et bleu.
9. Attendez le voyant LED de connectivité **vert** et un message de réussite dans l'application.

**REMARQUE :** Veuillez vous assurer de remplir les détails de la garantie et de nommer votre robot nettoyeur de piscine Dolphin.

## 6.4 Voyants LED

### LED de connectivité

Le voyant LED de connectivité sur le boîtier d'alimentation électrique a plusieurs modes:

1. Voyant **bleu** clignotant : en attente de connexion Bluetooth®.
2. Voyant **bleu** fixe : connecté via Bluetooth®.
3. Voyant **vert** clignotant le boîtier d'alimentation électrique essaie de se connecter à votre réseau Wi-Fi® domestique/de piscine et au Cloud, ou le signal internet est faible.
4. Voyant **vert** fixe : le boîtier d'alimentation électrique est maintenant connecté au réseau Wi-Fi® et au Cloud.
5. Voyant **bleu** et **vert** alternant : le boîtier d'alimentation électrique est connecté via Bluetooth® et essaie de se connecter à votre réseau Wi-Fi® domestique/de piscine et au Cloud.

### LED On/Off



1. Voyant **vert** clignotant : en attente de la prochaine opération (mode Délai ou Minuterie hebdomadaire).
2. Voyants **bleu/vert/rouge** alternants : mise à jour du programme à distance. Veuillez patienter jusqu'à la fin du processus.
3. Voyant **rouge** fixe : défaillance. Consultez les dépannages.

### Conseils

- Si l'application est bloquée sur le même écran pendant plus de 2 minutes, fermez-la et rouvrez-la.
- Pour tester la force et la qualité de votre signal Wi-Fi®, regardez une vidéo en utilisant le navigateur de votre dispositif intelligent.

## 7. STOCKAGE HORS SAISON

Si le robot nettoyeur de piscine ne doit pas être utilisé pendant une longue période, suivez les étapes de stockage suivantes :

1. Assurez-vous qu'il ne reste pas d'eau dans le robot nettoyeur de piscine.
2. Nettoyez soigneusement le panier de filtration et insérez-les en place.
3. Enroulez le câble de sorte qu'il ne soit pas emmêlé et placez-le sur le Caddy.
4. Entrez le robot nettoyeur de piscine en position verticale sur le Caddy dans un endroit à l'abri du soleil/ de la pluie/ du gel à une température comprise entre 5°-45°C / 41°-113°F

## 8. NETTOYAGE DU PANIER À DOUBLE FILTRE

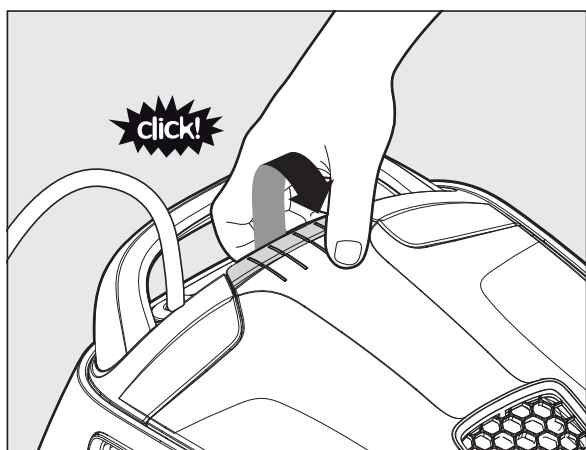
### Nettoyez le panier à double filtre



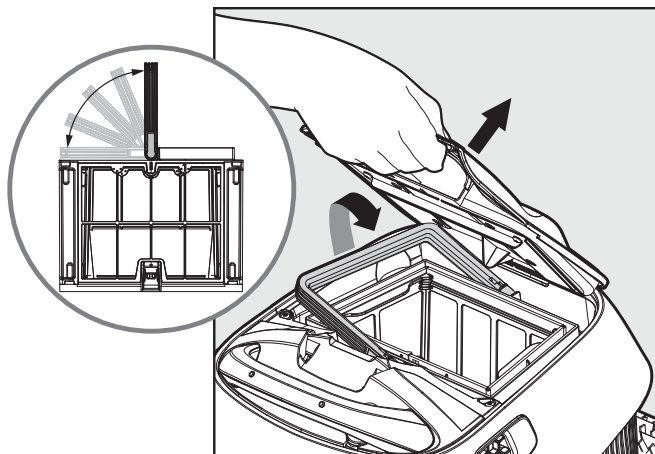
**Débranchez le boîtier d'alimentation électrique avant toute opération de maintenance.**



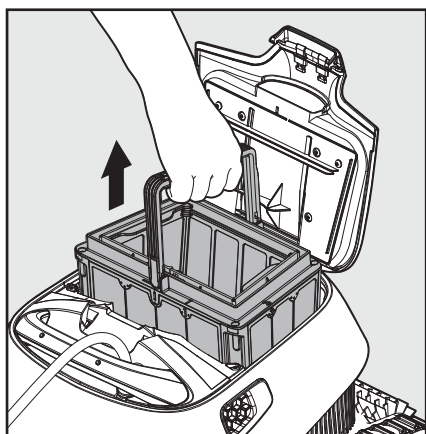
#### 8.1 Nettoyage après utilisation : retrait et nettoyage du panier à double filtre



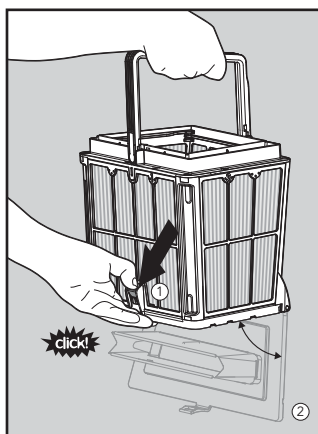
8.1.1 Ouvrez le couvercle du filtre.



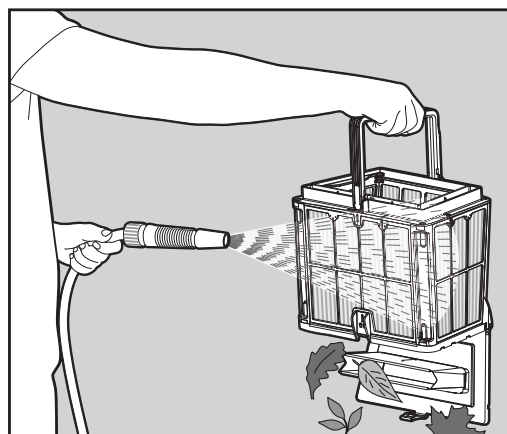
8.1.2 La poignée se soulèvera automatiquement. Soulevez le panier.



8.1.3 Ouvrez le loquet pour libérer la plaque inférieure.



8.1.4 Les débris peuvent alors être retirés.



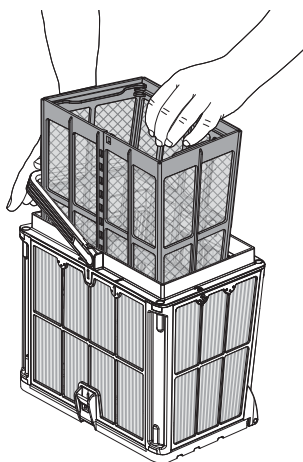
8.1.5 Nettoyez le panier des filtres avec un tuyau d'arrosage.

## 8.2 Nettoyage périodique des filtres

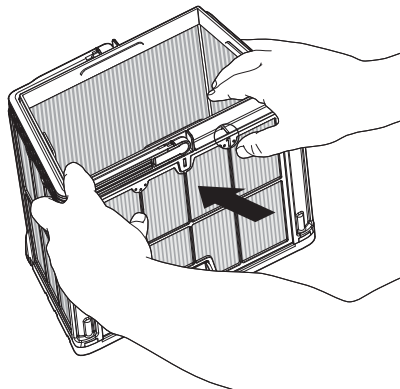
En plus du nettoyage après chaque utilisation, nettoyez les filtres régulièrement.

Il est recommandé de le faire au moins une fois par mois.

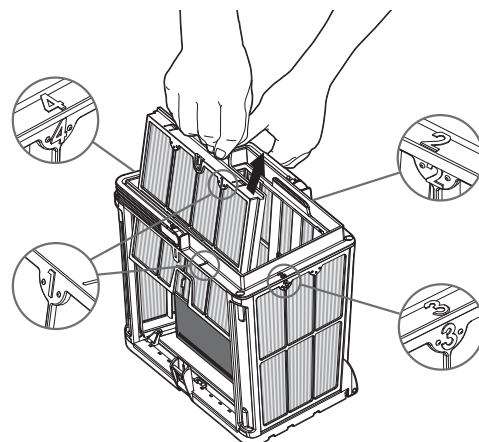
Lorsque vous effectuez le nettoyage périodique, démontez d'abord les 4 panneaux filtrants ultra fins du panier extérieur, en suivant les étapes suivantes.



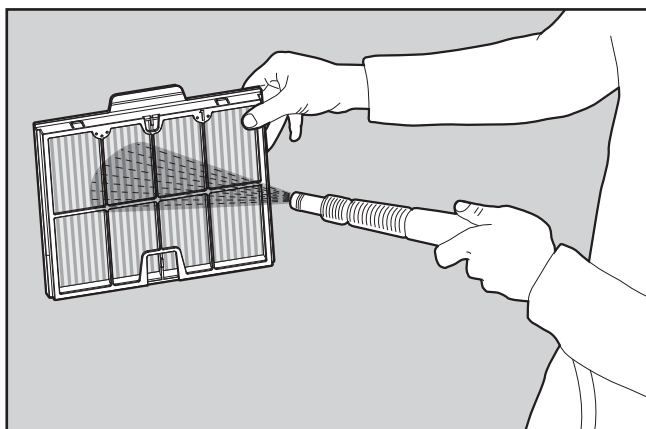
**8.2.1** Abaissez la poignée et retirez le panier filet interne.



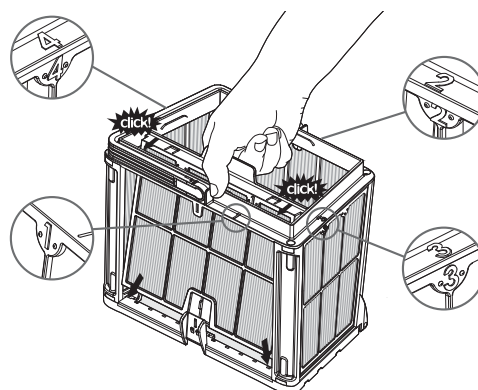
**8.2.2** Démontez les panneaux : commencez en appuyant sur le panneau 1, en vous servant de vos pouces.



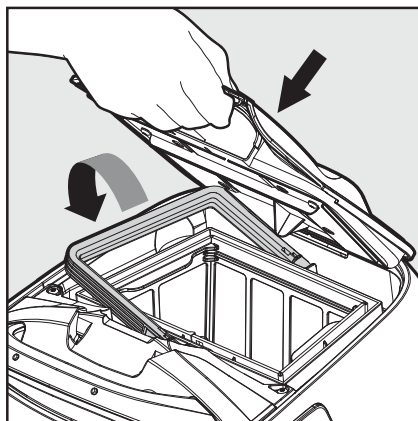
**8.2.3** Continuez à démonter les panneaux 2, 3, 4 de la même façon.



**8.2.4** Nettoyez les panneaux filtrants avec un tuyau d'arrosage.



**8.2.5** Remontez les panneaux filtrants dans l'ordre suivant : 4 → 3 → 2 → 1.



**8.2.6** Introduisez le panier de filtration propre et fermez le couvercle du filtre.



**N'utilisez pas la force pour remettre les filtres en place.**

## 8.3 Nettoyage de l'hélice

Si des débris sont coincés dans l'hélice, elle doit être nettoyée de la façon suivante.



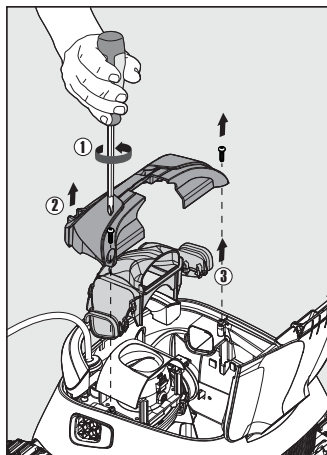
**Débranchez le boîtier d'alimentation électrique avant toute opération de maintenance.**



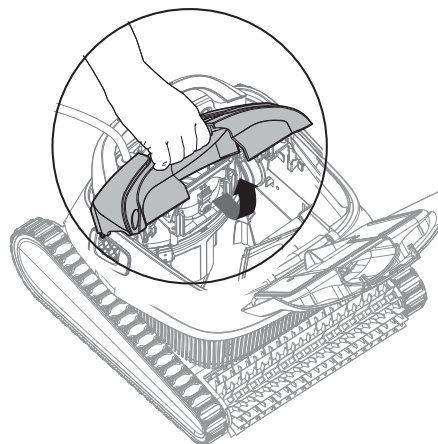
Démontez le couvercle de l'hélice (images 7.3.1, 7.3.2, 7.3.3)

Nettoyez à fond le logement de l'hélice (image 7.3.4)

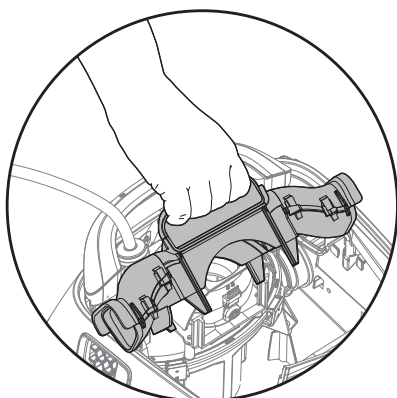
Remontez. (Attention: Utilisez seulement un tournevis Phillips et pas de tournevis électrique) (images 7.3.5, 7.3.6)



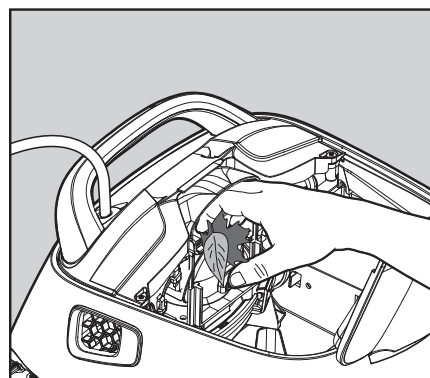
7.3.1



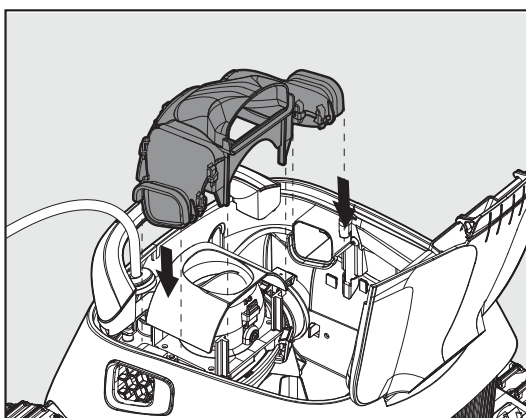
7.3.2



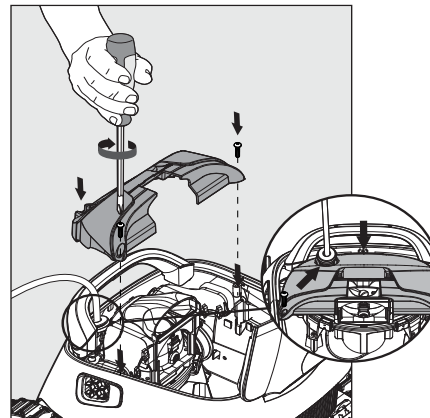
7.3.3



7.3.4



7.3.5



7.3.6

## 9. DÉPANNAGE



**Débranchez le boîtier d'alimentation électrique avant toute opération.**



Symptômes	Raisons possibles	Mesures correctives
<b>Le boîtier d'alimentation ou l'interrupteur ne fonctionne pas.</b>	<ul style="list-style-type: none"> <li>Il n'y a pas de courant dans la prise électrique murale.</li> <li>Le boîtier d'alimentation électrique n'est pas allumé (ON).</li> <li>Le câble électrique noir n'est pas correctement branché à la prise de courant.</li> </ul>	<ul style="list-style-type: none"> <li>Vérifiez qu'il y a du courant dans la prise électrique murale.</li> <li>Vérifiez que le voyant d'alimentation électrique est branché et allumé (ON).</li> <li>Vérifiez que le câble d'alimentation est branché à fond dans le boîtier d'alimentation électrique.</li> <li>Éteignez le boîtier d'alimentation électrique (OFF). Patientez 30 secondes, puis rallumez-le.</li> </ul>
<b>Le robot nettoyeur de piscine NE bouge PAS / Voyant rouge sur le boîtier d'alimentation électrique.</b>	<ul style="list-style-type: none"> <li>Le câble flottant bleu n'est pas correctement raccordé au boîtier d'alimentation électrique.</li> <li>Un obstacle bloque l'hélice, les rails ou les roues.</li> <li>Le robot nettoyeur de piscine est hors de l'eau.</li> </ul>	<ul style="list-style-type: none"> <li>Vérifiez que le câble flottant bleu est correctement raccordé au boîtier d'alimentation électrique.</li> <li>Débranchez le boîtier d'alimentation électrique. Ouvrez le couvercle de l'hélice et vérifiez que rien n'est piégé dans l'hélice.</li> <li>Vérifiez que rien ne bloque les rails ou les roues.</li> </ul>
<b>Le robot nettoyeur de piscine tourne en rond.</b>	<ul style="list-style-type: none"> <li>Panier de filtration encrassé.</li> <li>Débris coincés dans le logement de l'hélice ou dans le couvercle de l'hélice.</li> <li>Boîtier d'alimentation électrique mal positionné.</li> <li>Présence d'algues ou l'eau de la piscine ne répond pas aux spécifications.</li> </ul>	<ul style="list-style-type: none"> <li>Nettoyez le panier de filtration.</li> <li>Retirez les débris coincés dans le logement de l'hélice ou dans le couvercle de l'hélice.</li> <li>Mettez le boîtier d'alimentation électrique à un endroit permettant au robot nettoyeur d'atteindre librement toute la zone de la piscine.</li> <li>Corrigez l'état de la piscine et de l'eau.</li> </ul>
<b>Le robot nettoyeur de piscine ne tourne pas ou évolue dans une direction seulement.</b>	<ul style="list-style-type: none"> <li>Débris coincés dans le logement de l'hélice ou dans le couvercle de l'hélice.</li> </ul>	<ul style="list-style-type: none"> <li>Retirez les débris coincés dans le logement de l'hélice ou dans le couvercle de l'hélice.</li> </ul>
<b>Le robot nettoyeur de piscine bouge mais ne nettoie pas la piscine.</b>	<ul style="list-style-type: none"> <li>Panier de filtration encrassé.</li> <li>Débris coincés dans le logement de l'hélice ou dans le couvercle de l'hélice.</li> </ul>	<ul style="list-style-type: none"> <li>Nettoyez le panier de filtration.</li> <li>Retirez les débris coincés dans le logement de l'hélice ou dans le couvercle de l'hélice.</li> </ul>
<b>Le robot nettoyeur de piscine ne nettoie qu'une partie de la piscine.</b>	<ul style="list-style-type: none"> <li>Boîtier d'alimentation électrique mal positionné.</li> <li>Le câble flottant libéré est insuffisant pour le bon fonctionnement du robot nettoyeur de piscine.</li> </ul>	<ul style="list-style-type: none"> <li>Placez le boîtier d'alimentation électrique à un endroit permettant au robot nettoyeur de piscine d'atteindre librement toute la zone de la piscine.</li> <li>Vérifiez que le câble flottant bleu dispose de suffisamment de mou pour que le robot nettoyeur de piscine puisse atteindre toute la piscine.</li> <li>Nettoyez le panier de filtration.</li> </ul>
<b>Le câble flottant bleu est entortillé.</b>	<ul style="list-style-type: none"> <li>Panier de filtration encrassé.</li> <li>Débris coincés dans le logement de l'hélice ou dans le couvercle de l'hélice.</li> </ul>	<ul style="list-style-type: none"> <li>Nettoyez le panier de filtration.</li> <li>Retirez les débris coincés dans le logement de l'hélice ou dans le couvercle de l'hélice.</li> <li>Pour éliminer les entremêlements, tirez complètement le câble flottant et laissez-le sécher au soleil pendant au moins une journée.</li> </ul>
<b>Le robot nettoyeur de piscine ne grimpe pas sur les parois.</b>	<ul style="list-style-type: none"> <li>Panier de filtration encrassé.</li> <li>Algues sur les parois.</li> <li>Niveau de pH inadapté.</li> <li>Débris coincés dans le logement de l'hélice ou dans le couvercle de l'hélice.</li> </ul>	<ul style="list-style-type: none"> <li>Nettoyez le panier de filtration.</li> <li>Vérifiez la concentration des produits chimiques dans l'eau. Des quantités inappropriées peuvent favoriser la croissance d'algues ou rendre les parois glissantes.</li> <li>Ajustez les concentrations des produits chimiques et brossez les parois.</li> </ul>

## 10. MyDolphin™ Plus - DÉPANNAGE

Avant d'utiliser l'application, assurez-vous des points suivants :

- Connexion cellulaire 3G/4G/5G ou Wi-Fi®, avec une force de signal élevée
- Le boîtier d'alimentation électrique supporte 2.4Ghz UNIQUEMENT
- Bluetooth® est activé

Actions	Que faire ?
<b>Le robot nettoyeur de piscine ne se connecte pas au Wi-Fi®, et le voyant lumineux du boîtier d'alimentation électrique clignote en vert</b>	<p>Le boîtier d'alimentation électrique essaie de se connecter à votre réseau Wi-Fi® domestique/de piscine et au Cloud.</p> <ol style="list-style-type: none"> <li>1. Signal internet faible.</li> <li>2. Rapprochez le boîtier d'alimentation électrique de la source Wi-Fi®.</li> <li>3. Envisagez l'utilisation d'un répéteur Wi-Fi® pour obtenir un signal plus fort.</li> </ol>
<b>Deuxième connexion après la perte de connexion du routeur/Wifi® : Comment passer sur Bluetooth® après la première connexion Wi-Fi®/3G.</b>	<p>Perte de connexion du routeur/ Wi-Fi®:</p> <ol style="list-style-type: none"> <li>1. Ouvrez l'application. Le message "Nos services Cloud semblent rencontrer un problème" s'affichera (cela peut prendre quelques secondes) et le globe au sommet de la barre deviendra rouge.</li> <li>2. Faites défiler vers le bas et cliquez sur "Choisir une autre solution" qui vous dirigera vers l'option Bluetooth®. (*Cette solution ne sera possible qu'une fois. Remarquez que pour poursuivre la connexion via Bluetooth®, l'utilisateur doit se trouver à proximité du robot).</li> <li>3. L'application se connecte automatiquement au Wi-Fi® lorsque la connexion est rétablie. Si l'application ne se reconnecte pas, redémarrez-la.</li> <li>4. Si les coupures de réseau persistent, essayez d'améliorer la qualité du signal du routeur domestique (rapprochez-vous du routeur).</li> </ol>
<b>Connexion initiale. Comment se connecter via Bluetooth® seulement.</b>	<p><b>Avant de démarrer: SE CONNECTER VIA Wi-Fi®, 3G/4G DOIT ÊTRE OUVERT</b></p> <ol style="list-style-type: none"> <li>1. Branchez le boîtier d'alimentation électrique.</li> <li>2. Connectez le robot au boîtier d'alimentation électrique.</li> <li>3. Téléchargez la nouvelle application <b>MyDolphin™ Plus</b>.</li> <li>4. Connectez-vous à l'application et accordez les autorisations requises.</li> <li>5. Scannez le code QR et suivez les instructions de l'application.</li> <li>6. Cliquez sur "Aller en ligne" (pour cette étape, les utilisateurs d'iOS doivent minimiser l'application et la rouvrir.</li> </ol> <p>Les utilisateurs d'Android peuvent cliquer sur "Choisir un réseau" et "Plus tard").</p>
<b>Comment passer sur Wi-Fi® après une connexion initiale via Bluetooth®.</b>	<ol style="list-style-type: none"> <li>1. Assurez-vous que Bluetooth® et Wi-Fi® sont activés.</li> <li>2. Ouvrez l'application <b>MyDolphin™ Plus</b> et connectez-vous au robot via Bluetooth®.</li> <li>3. Allez dans Paramètres et cliquez sur "Paramètres Wi-Fi®".</li> <li>4. Suivez les instructions de l'application pour aller sur Internet.</li> </ol>
<b>Changement de votre réseau Wi-Fi®.</b>	<p><b>Le routeur a été remplacé</b></p> <ol style="list-style-type: none"> <li>1. Connectez-vous à l'application → vous verrez un message d'erreur de connexion.</li> <li>2. Allez dans "Paramètres" dans la barre supérieure de l'écran.</li> <li>3. Allez dans "Paramètres Wi-Fi® " → Cliquez sur "Changer de réseau Wi-Fi®" → "Passer au nouveau Wi-Fi® (saisissez le nom et le mot de passe du Wi-Fi®) → Cliquez sur "Poursuivre" et patientez jusqu'à réception de la notification confirmant que le robot a été configuré pour le nouveau Wi-Fi®.</li> <li>4. Simultanément, le voyant LED du boîtier d'alimentation électrique passera au vert fixe (ce qui confirme que le Wi-Fi® est connecté).</li> </ol>
<b>Pour les utilisateurs d'Android. Remplacement du boîtier d'alimentation électrique pour une nouvelle connexion Wi-Fi®.</b>	<p><b>Nouveau boîtier d'alimentation électrique pour un robot connecté via Wi-Fi®</b></p> <ol style="list-style-type: none"> <li>1. Allumez le boîtier d'alimentation électrique qui est connecté au robot et laissez-le fonctionner pendant quelques secondes (il se synchronisera avec le robot).</li> <li>2. Connectez-vous à l'application. Un message d'erreur de connexion s'affichera.</li> <li>3. Allez à "Vérifier les autres solutions".</li> <li>4. Cliquez sur l'icône Bluetooth® dans la barre supérieure.</li> <li>5. Cliquez sur "Changer de connectivité", "Configurer la connectivité Wi-Fi®" et puis sur "Aller en ligne.</li> <li>6. Saisissez votre nom et votre mot de passe Wi-Fi®. Vous apercevez l'écran d'accueil. Le voyant LED du boîtier d'alimentation électrique clignote en vert.</li> </ol>

Actions	Que faire ?
<p><b>Pour les utilisateurs d' iOS.</b>  <b>Remplacement du boîtier d'alimentation électrique pour une nouvelle connexion Wi-Fi®</b></p>	<p><b>Nouveau boîtier d'alimentation électrique pour un robot connecté via Wi-Fi®</b></p> <ol style="list-style-type: none"> <li>1. Allumez le boîtier d'alimentation électrique qui est connecté au robot et laissez-le fonctionner pendant quelques secondes (il se synchronisera avec le robot).</li> <li>2. Connectez-vous à l'application. Un message d'erreur de connexion s'affichera.</li> <li>3. Allez dans "Paramètres", dans la barre supérieure → cliquez sur "Détails du robot" → "Se déconnecter du robot" → "Poursuivre" → "Rechercher les robots proches" → "Votre robot" → cliquez sur "Changer de connectivité" → "Configurer la connectivité Wi-Fi®" → "Aller en ligne".</li> <li>4. Saisissez votre nom et votre mot de passe Wi-Fi®.</li> </ol>
<p><b>Remplacement de l'unité moteur pour une unité qui n'a pas été signalée au système de support par le technicien.</b></p>	<ol style="list-style-type: none"> <li>1. Débranchez le boîtier d'alimentation électrique de la prise murale avant utilisation.</li> <li>2. Après avoir remplacé l'unité moteur (MU), rebranchez le boîtier d'alimentation électrique dans la prise murale et allumez-le. Laissez fonctionner le robot pendant quelques secondes.</li> <li>3. Ouvrez l'application MyDolphin™ Plus. Vous apercevrez un message d'erreur de connexion.</li> <li>4. Allez dans "Paramètres" dans la barre supérieure → "Détails du robot" → "Se déconnecter au robot" → "Poursuivre" → "Rechercher les robots proches", recherchez et sélectionnez le "Nouveau N/S de l'unité moteur de Dolphin" → un message "Est-ce votre robot ?" s'affichera. Après avoir vérifié le numéro de série, cliquez sur "Oui, c'est mon robot" → L'unité moteur sera liée au robot et à l'application → écran d'accueil.</li> </ol> <p><b>Si vous ne reconnaissez pas le numéro de série (N/S), appuyez pour ajouter le numéro de série du robot manuellement ou scannez le code QR.</b></p>

**Si les solutions proposées ne résolvent pas votre problème, contactez le service client de Maytronics :**

#### **Amérique du Nord**

1-888-365-7446 ext. 1002

customersupport@maytronicsus.com

#### **France**

+33 (0)4 42 98 14 90

support@maytronics.fr

#### **Australie, Nouvelle-Zélande, Afrique du Sud**

1 300 693 657

infoau@maytronics.com

#### **Reste du monde / Siège social de Maytronics**

00 800 69694141 (toll free number)

00 972 77 96 14 204 (international call)

[wecare@maytronics.com](mailto:wecare@maytronics.com)

Pour plus d'informations et un dépannage supplémentaire, veuillez nous rendre visite sur:

[www.maytronics.com](http://www.maytronics.com)