

NATERIAL TORUS TROLLEY

CHARCOAL/STEEL

5
YEAR
Warranty*



EAN: 3276007420975

MATRIXID: 2023R09P02-0025



FR Manuel d'Instructions

ES Manual de Instrucciones

PT Manual de Instruções

IT Manuale di Istruzioni

EL Εγχειρίδιο Οδηγιών

PL Instrukcja Obsługi

RO Manual de Instrucțiuni

BR Manual de Instruções

RU Руководство по эксплуатации

KZ Пайдалану бойынша тәлімдеме

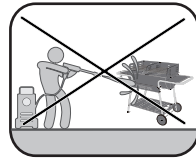
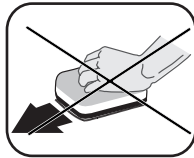
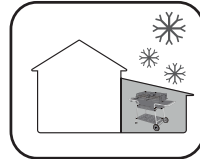
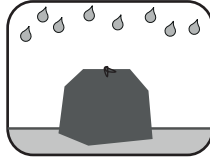
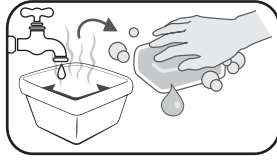
UA Інструкція з експлуатації

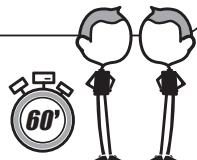
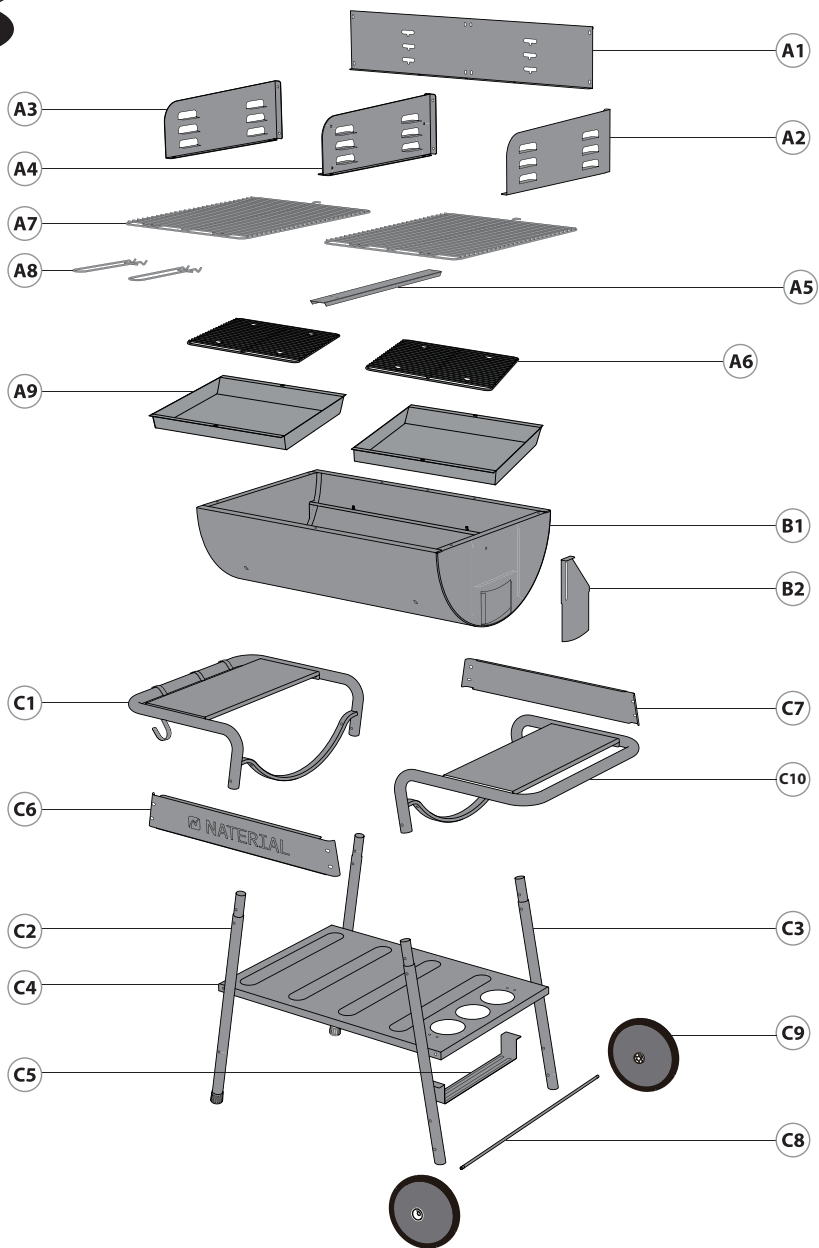
HB מדריך הוראות

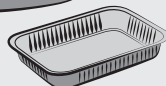
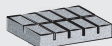
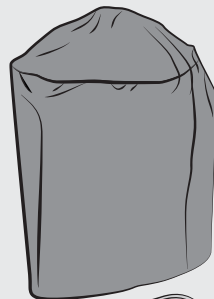
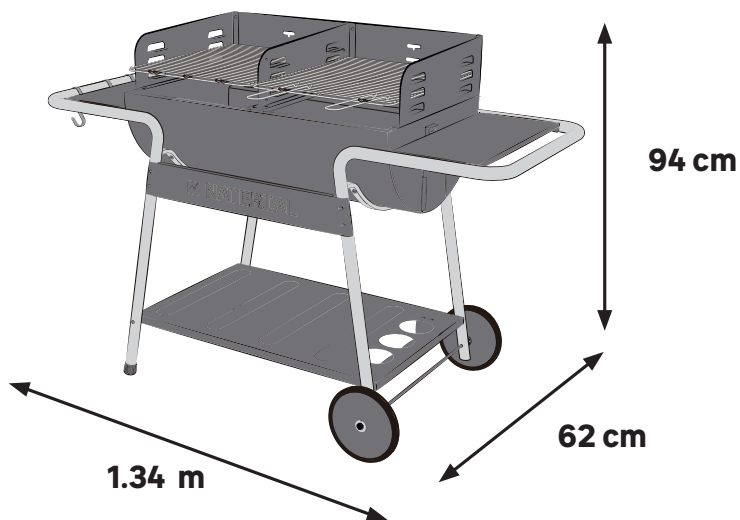
AR كتيب التعليمات

EN Instructions Manual

Traduction de la version originale du mode d'emploi / Traducción de las Instrucciones originales / Tradução das Instruções originais / Traduzione delle istruzioni originali / Μετάφραση των πρωτότυπων οδηγιών / Traduczenie instrukcji oryginalnej / Перевод оригинала инструкции / Түпнұсқа тәлімдемесінің аудармасы / Переклад оригінальної інструкції / Traducerea instrucțiunilor originale / תרגום של הגרסה המקורית של הוראות השימוש / ترجمة النسخة الأصلية لتعليمات الاستعمال / Original instruction manual



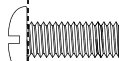






0 1 2 3 4 cm

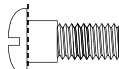
+



V1

x22

+



V2

x1

+



V3

x4

+



V4

x12

○



Ø 5

V5

x23

○

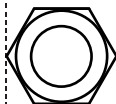


Ø 6

V6

x16

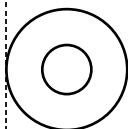
○



Ø 8

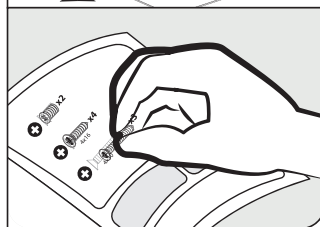
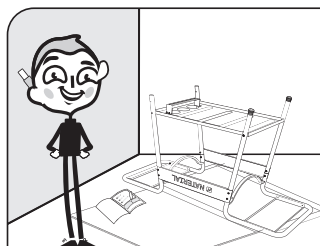
V7

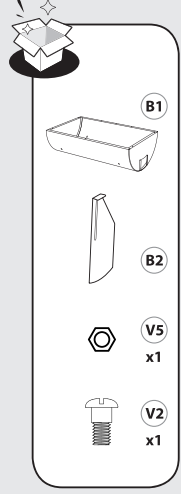
x2



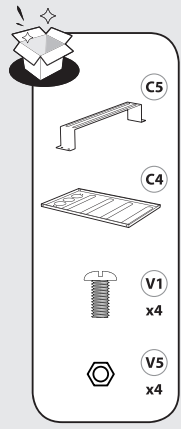
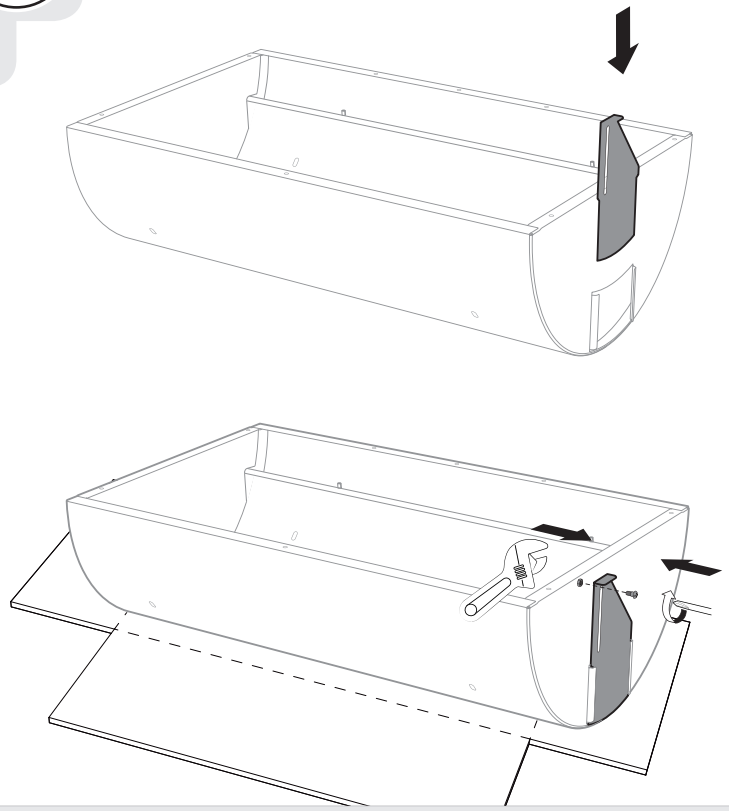
V8

x16

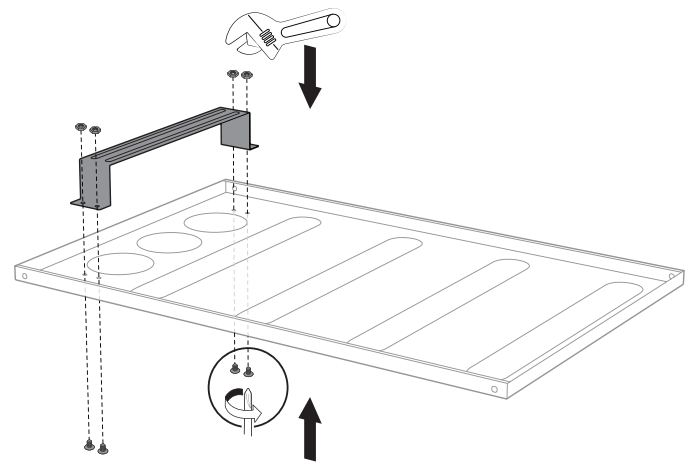


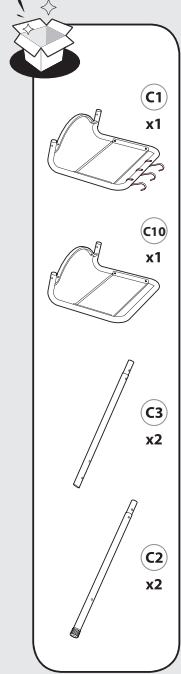


1

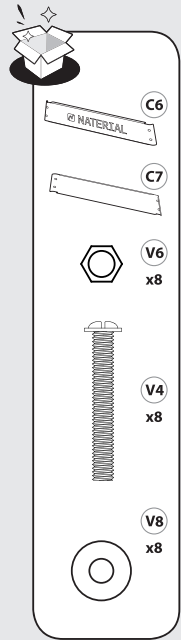
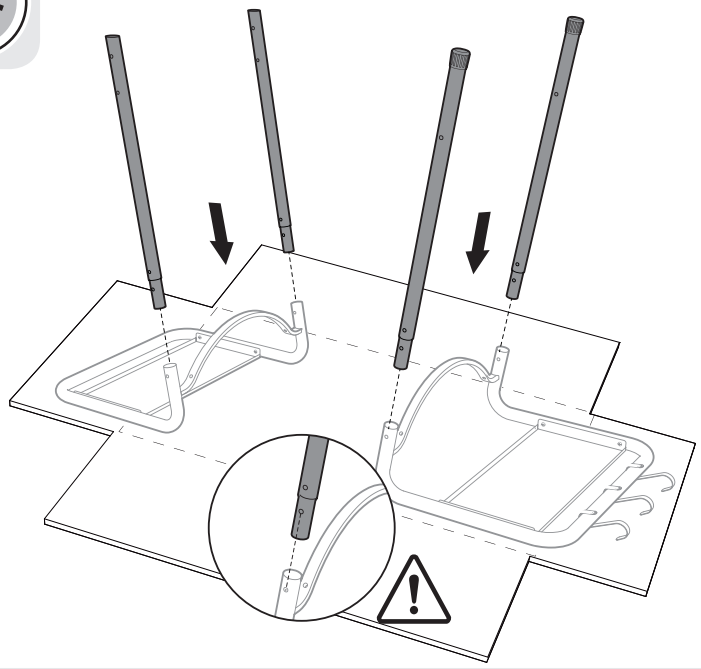


2.1

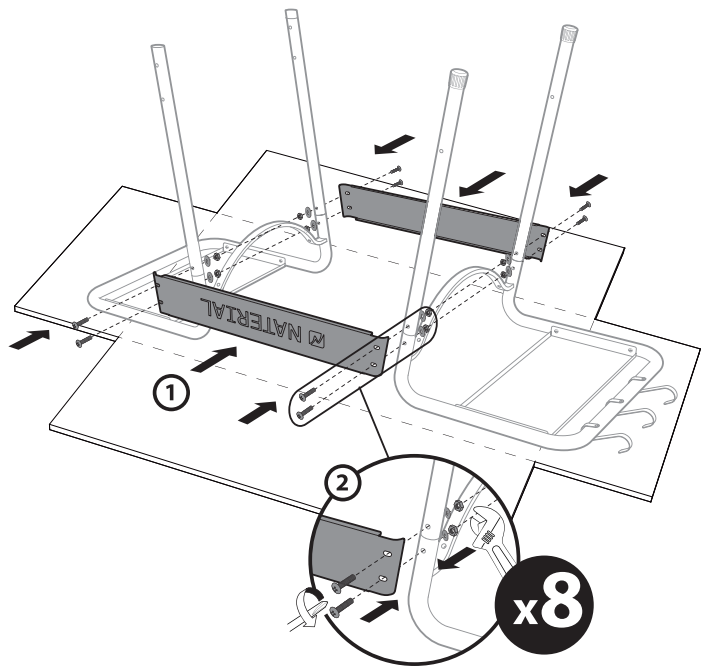




2.2

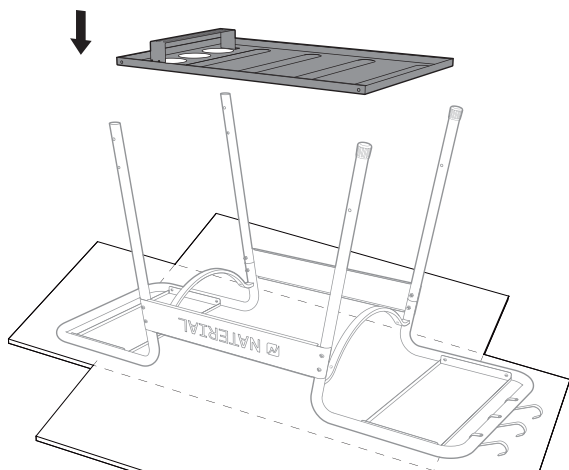


2.3

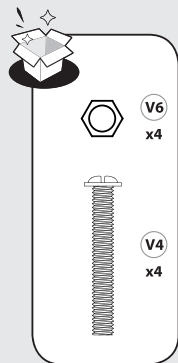
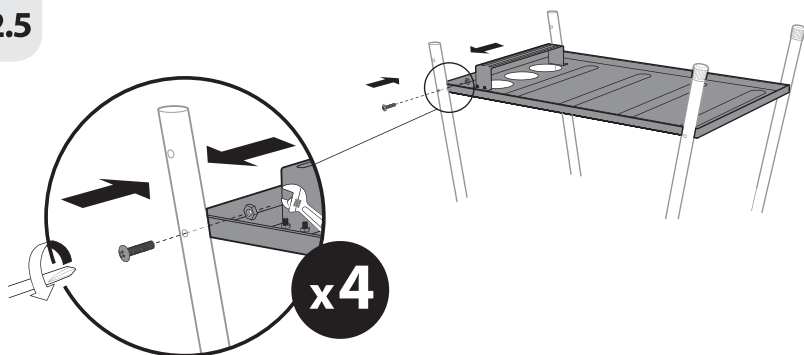




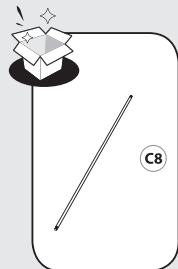
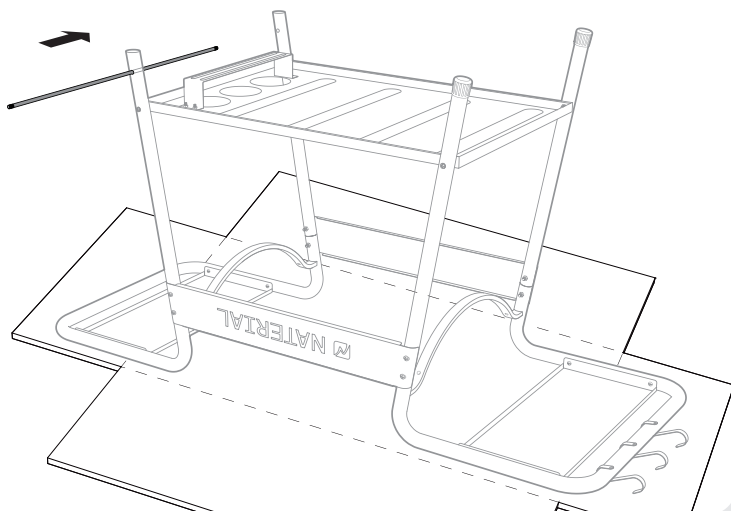
2.4

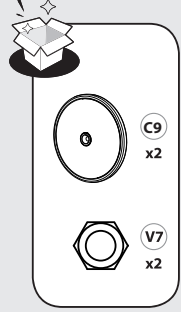


2.5

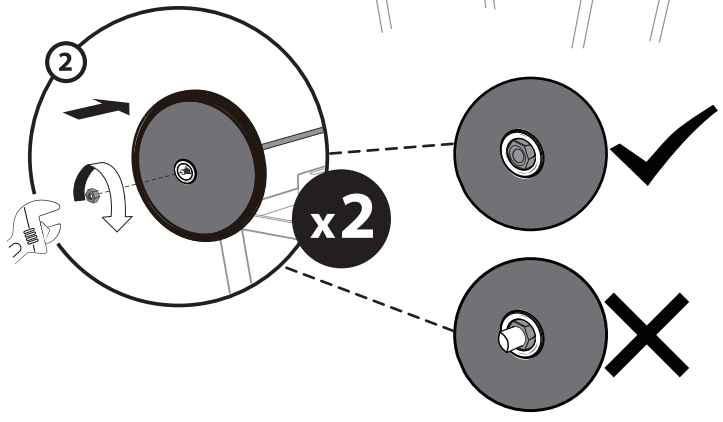
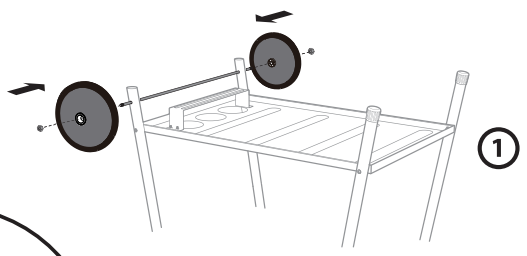


2.6

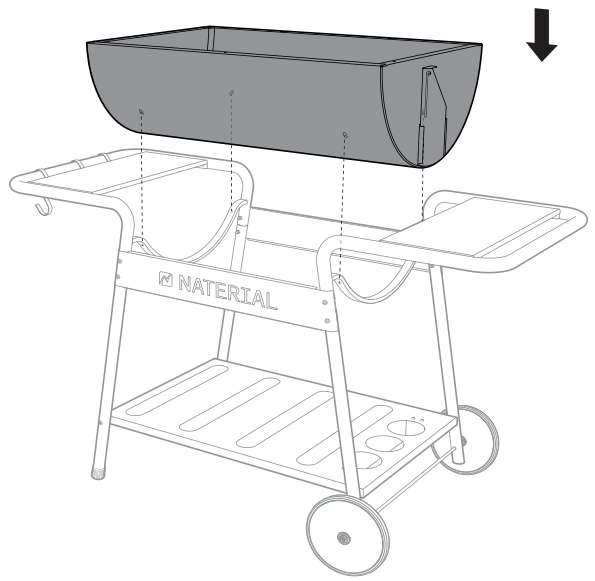


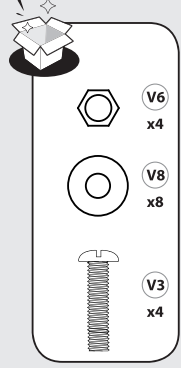


2.7

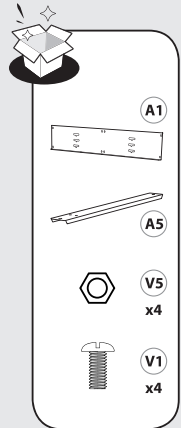
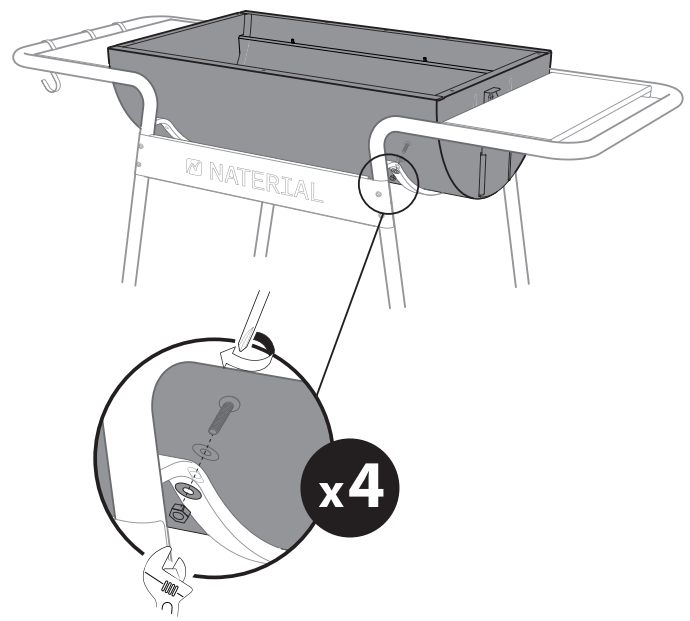


2.8

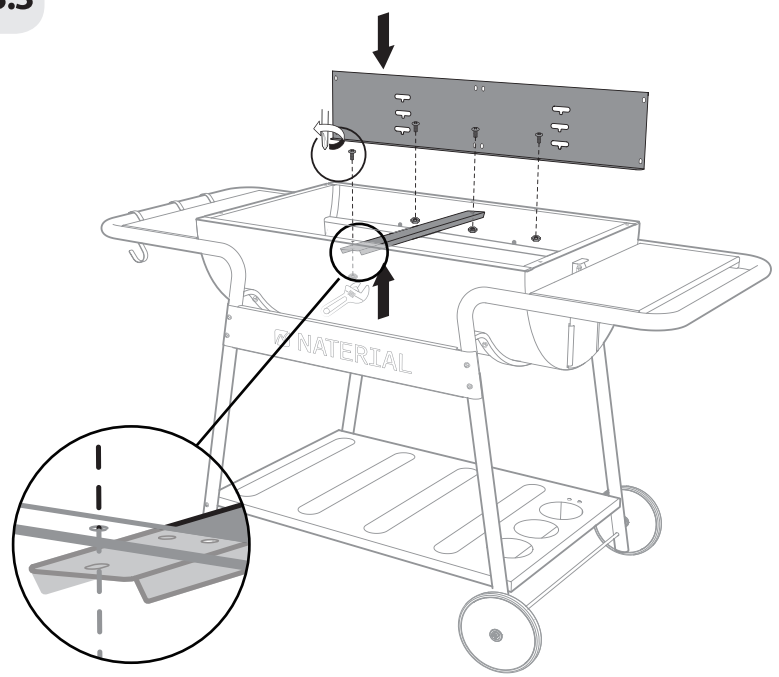


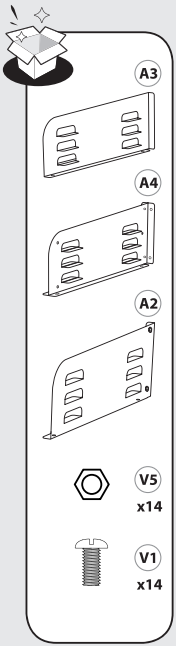


3.2

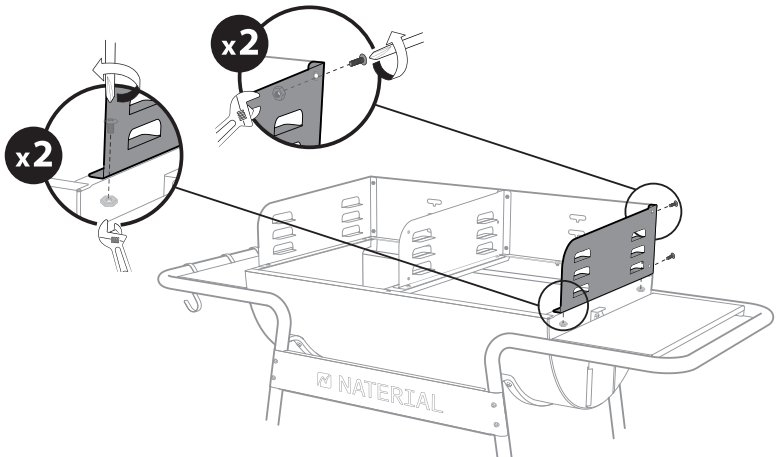
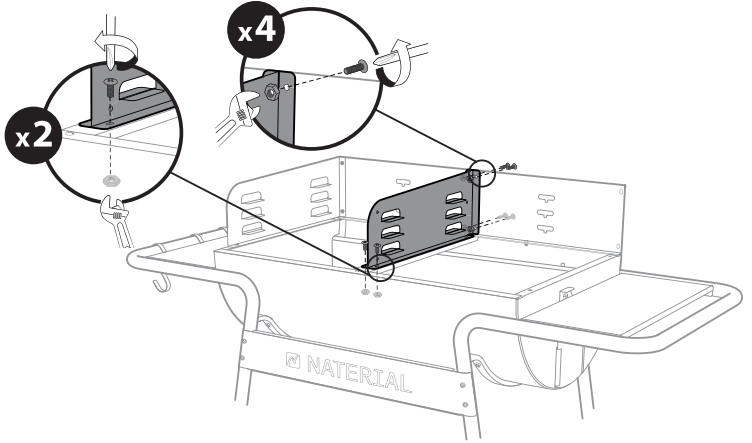
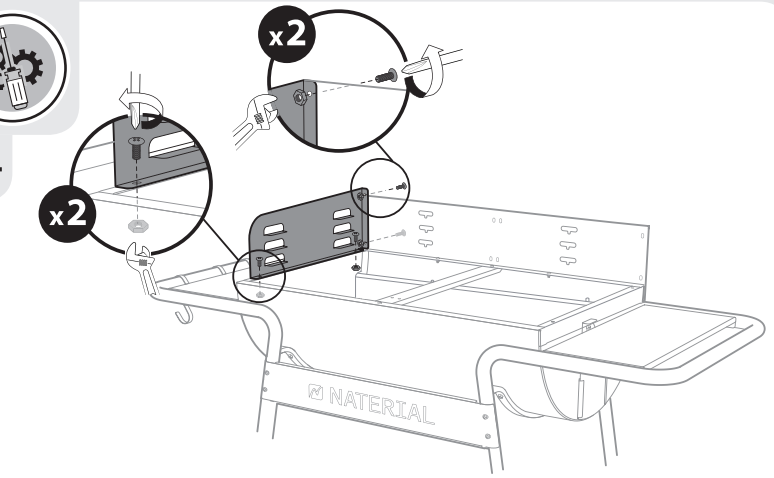


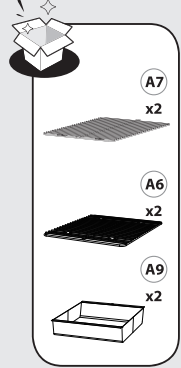
3.3



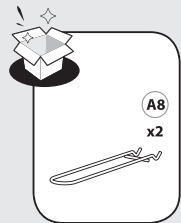
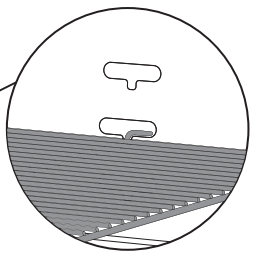
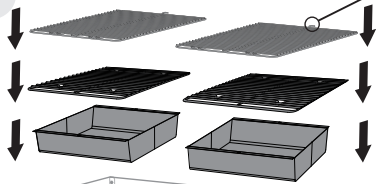


3.4

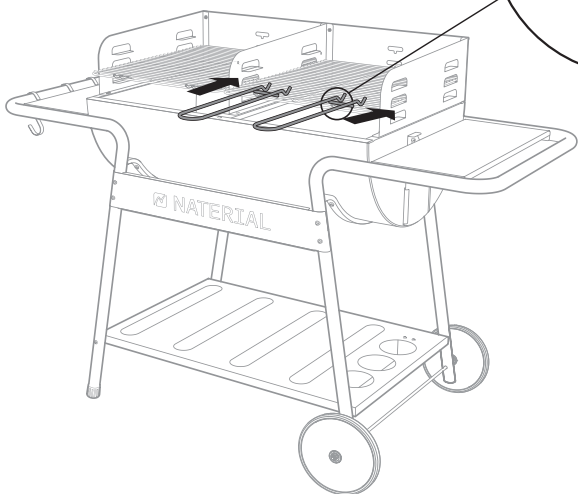
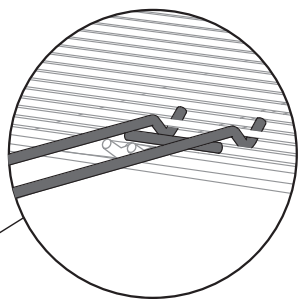




4.1

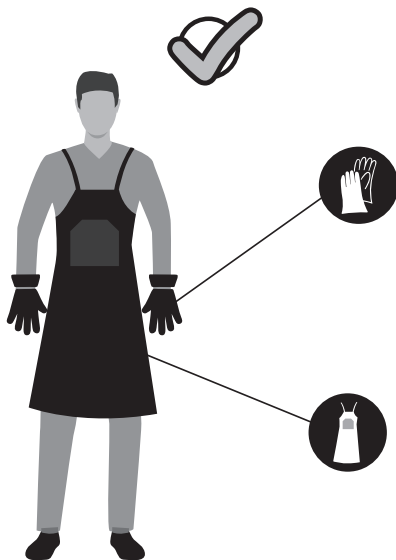


4.2



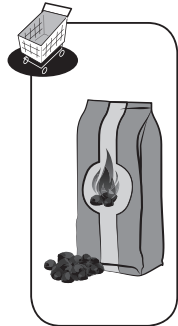


1

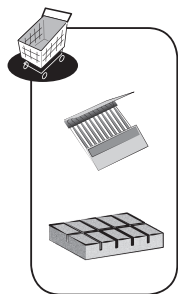
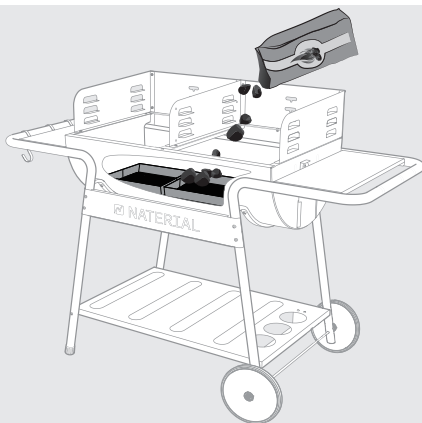


2

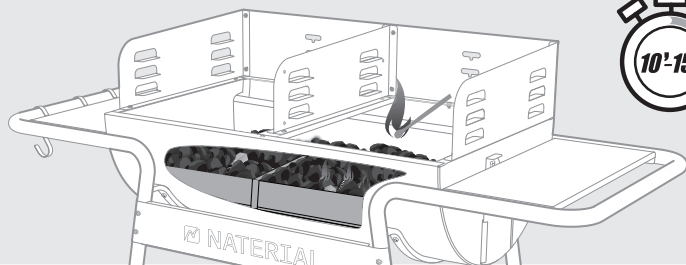




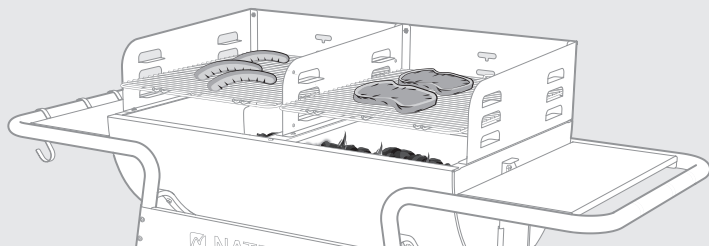
1.1



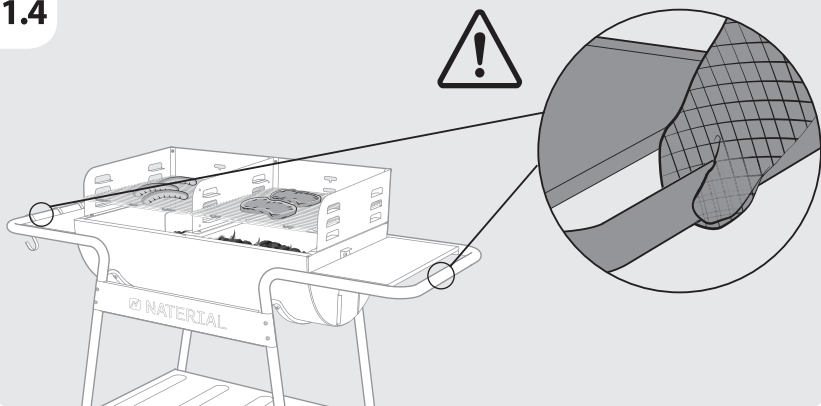
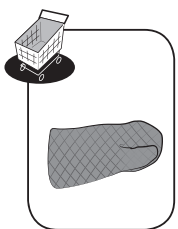
1.2



1.3

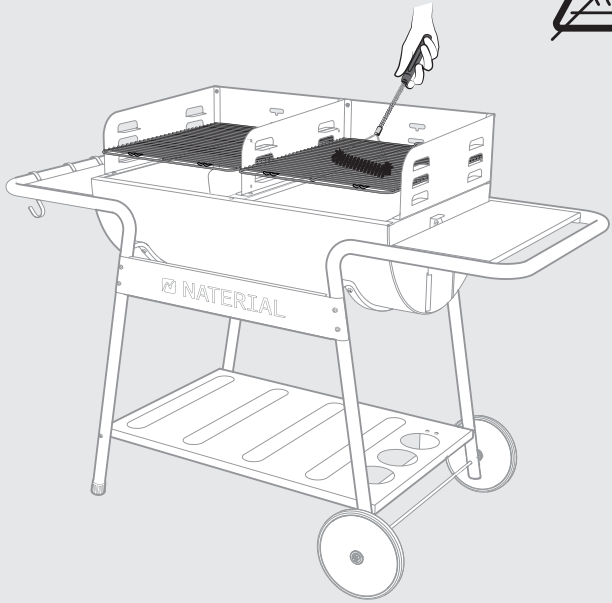


1.4

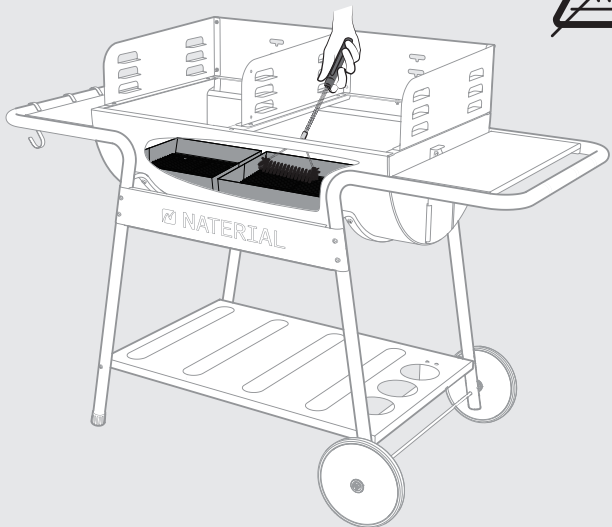


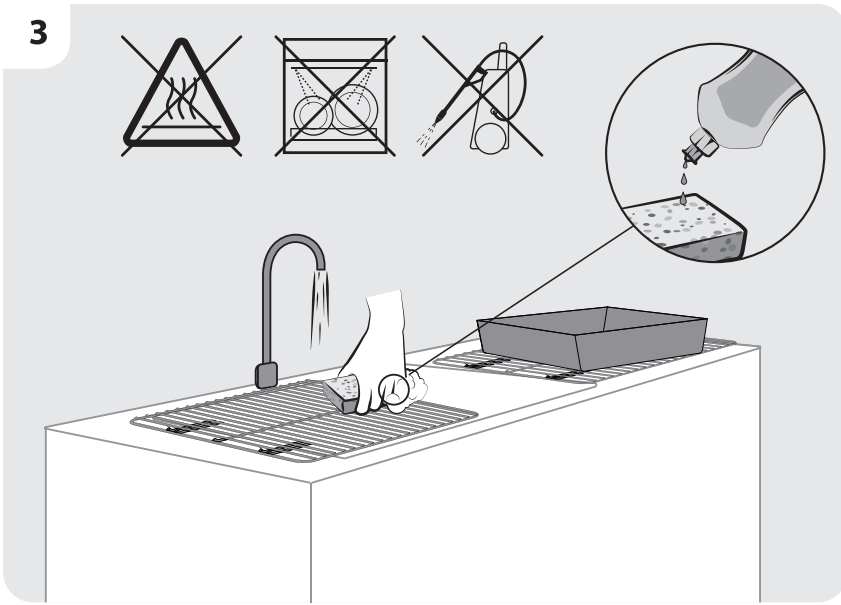
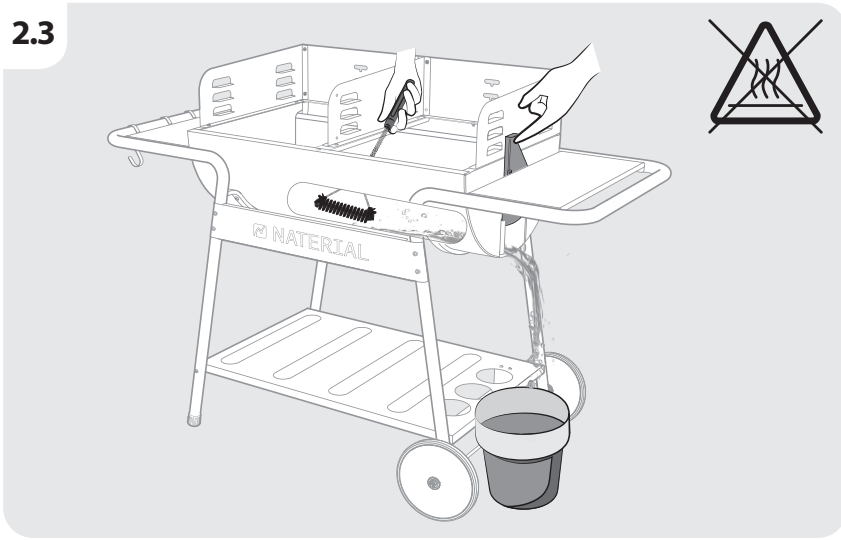
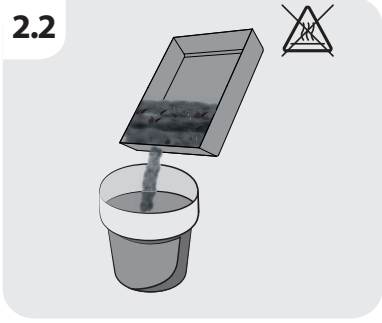
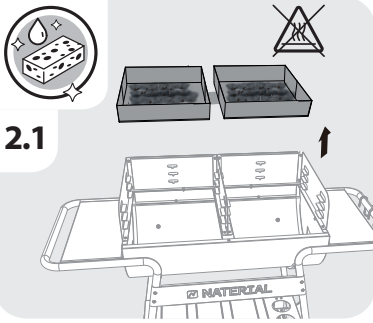
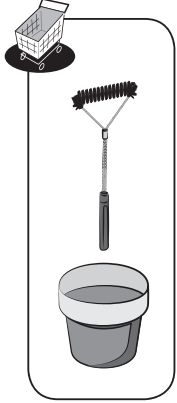


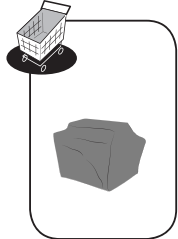
1.1



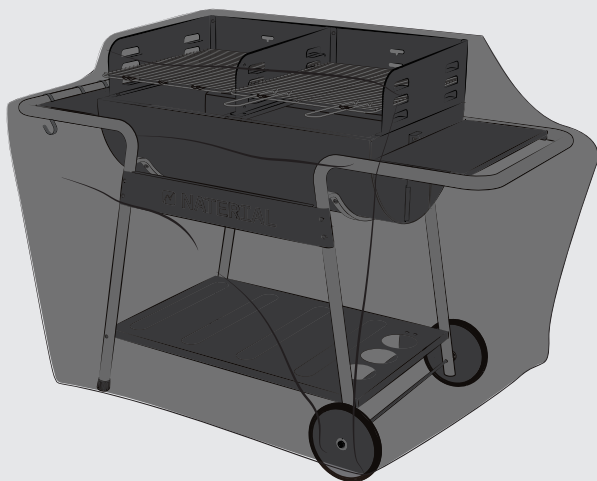
1.2



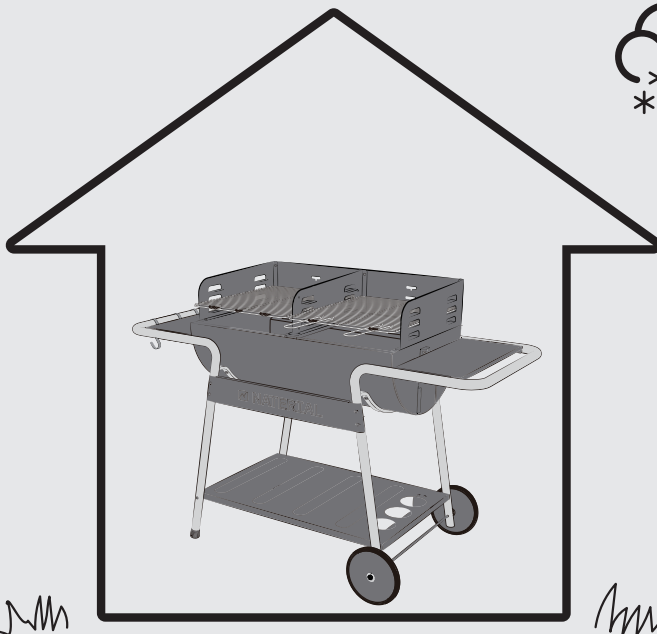




1



2



A large, vertically oriented rounded rectangle with a thin black border. Inside the rectangle, there are 20 horizontal lines spaced evenly, providing a template for writing. The lines are parallel and extend across most of the width of the box.