

EAN: 3276007420999

MATRIXID: 2023R09P02-0043



**FR** Manuel d'Instructions

**ES** Manual de Instrucciones

**PT** Manual de Instruções

**IT** Manuale di Istruzioni

**EL** Εγχειρίδιο Οδηγιών

**PL** Instrukcja Obsługi

**RO** Manual de Instrucțiuni

**BR** Manual de Instruções

**RU** Руководство по эксплуатации

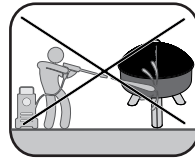
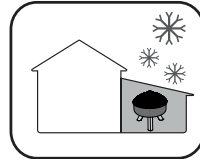
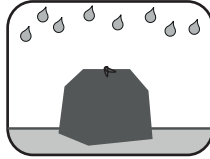
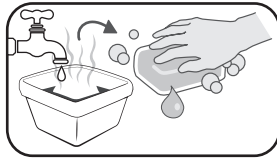
**KZ** Пайдалану бойынша тәлімдеме

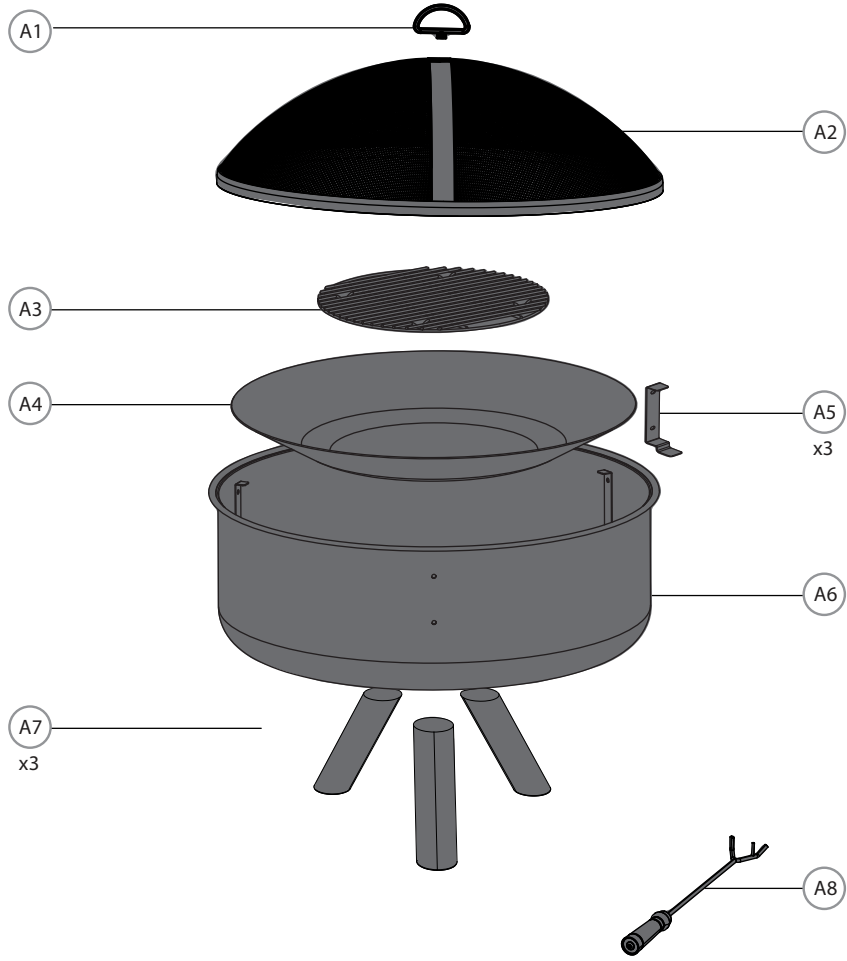
**UA** Інструкція з експлуатації

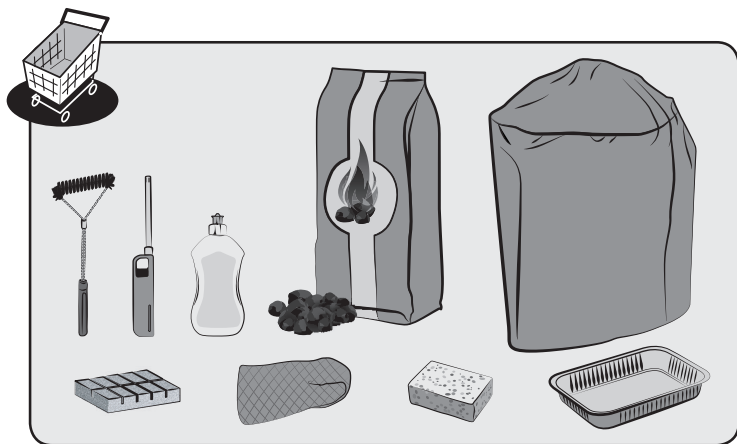
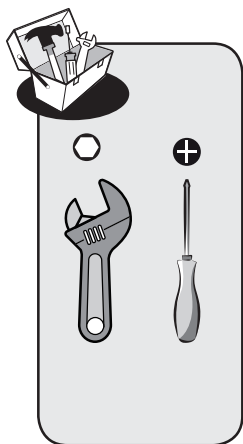
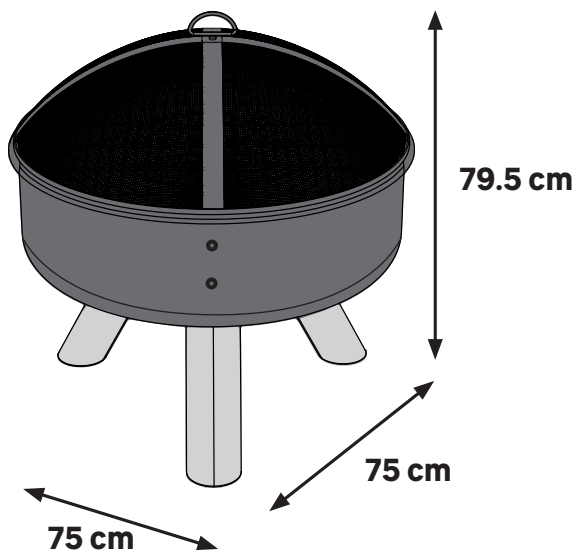
**HB** מדריך הוראות

**AR** كتيب التعليمات

**EN** Instructions Manual









0 1 2 3 4 cm



V1

x15



Ø6

V2

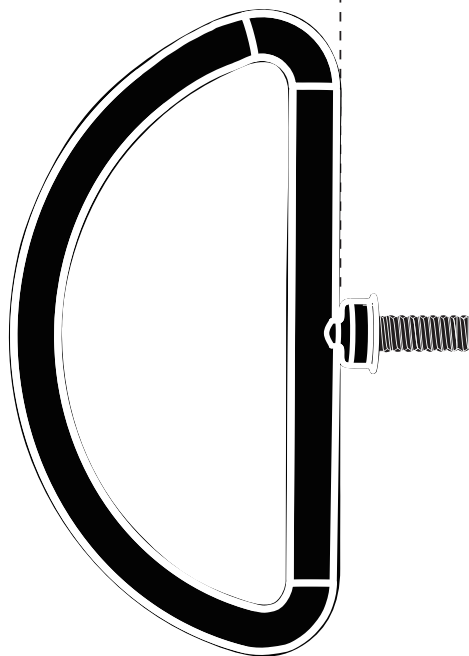
x6

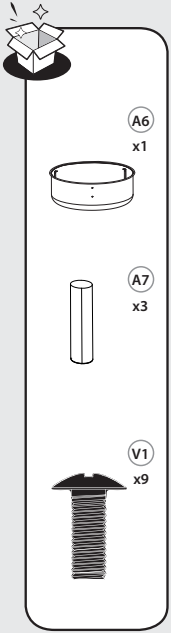


Ø6

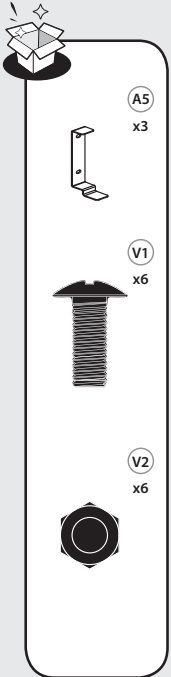
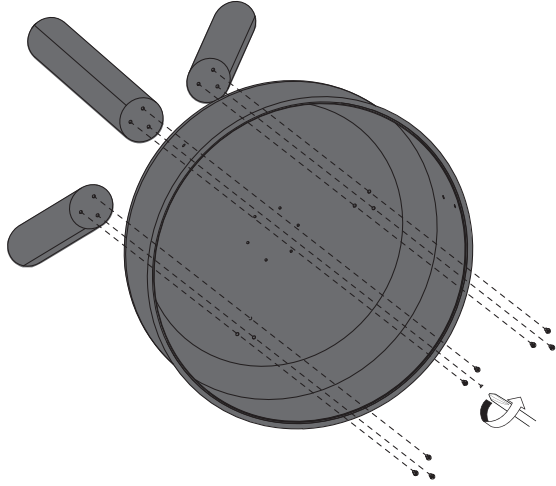
V3

x1

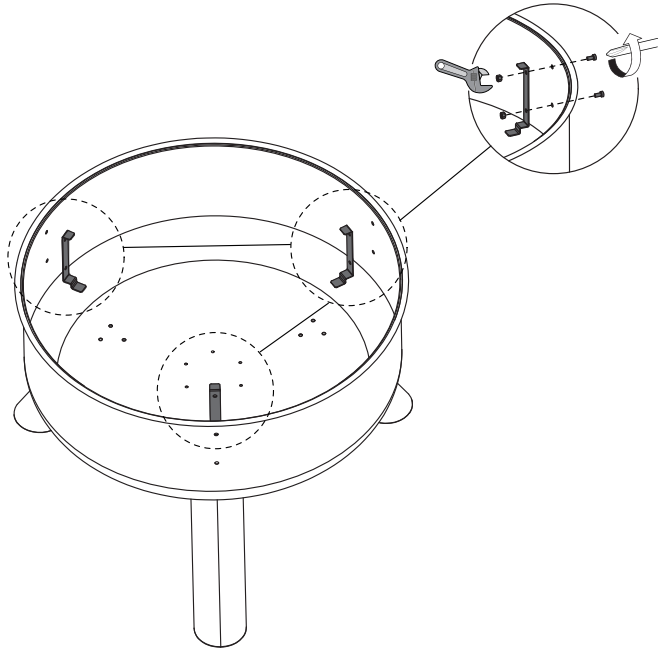


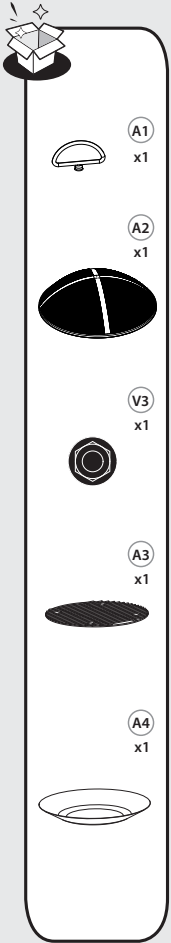


1

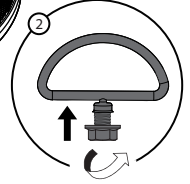
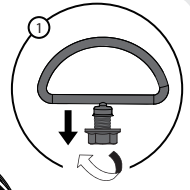
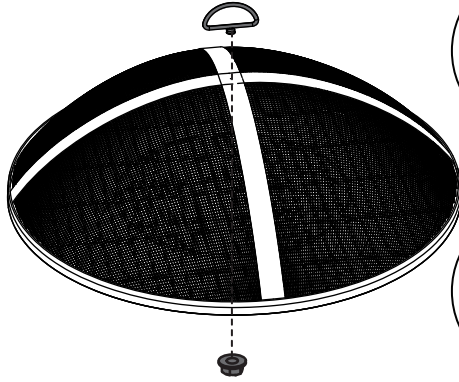


2

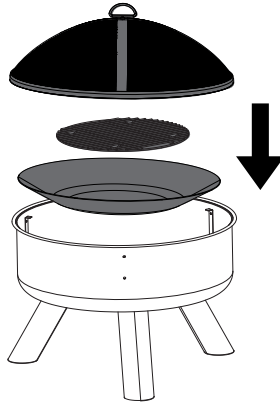




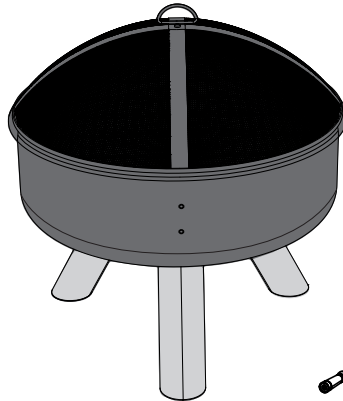
3



4

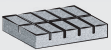
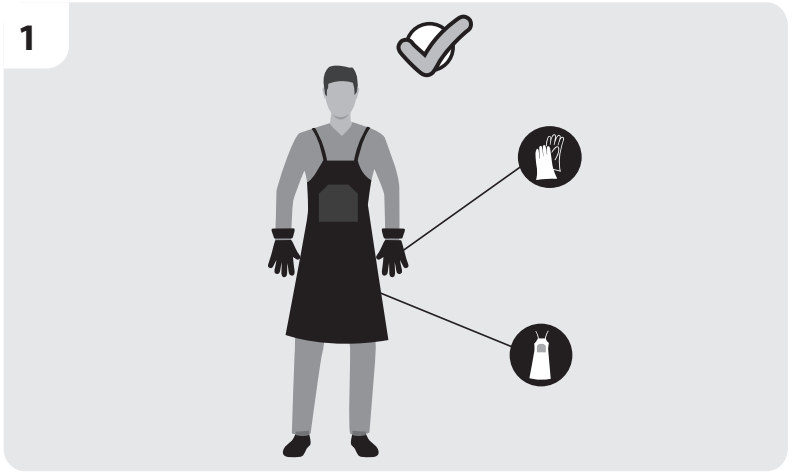


5

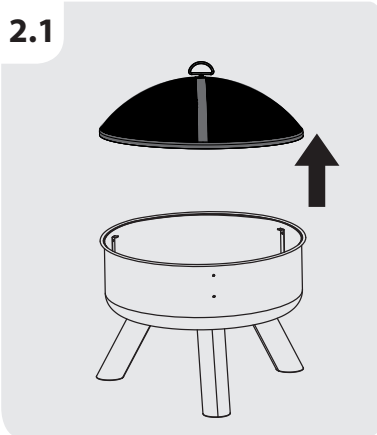




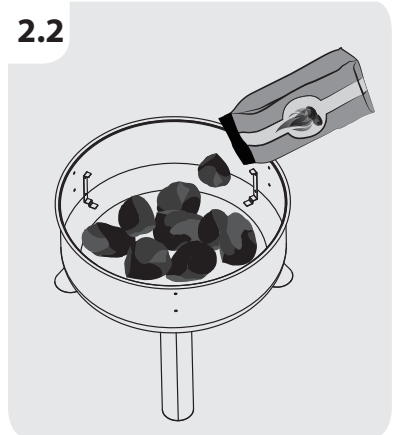
1



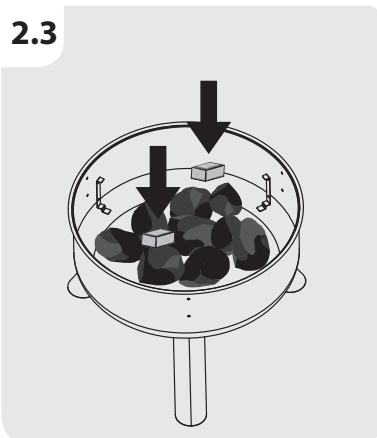
2.1



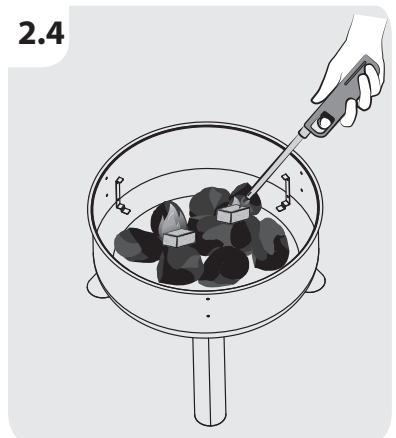
2.2



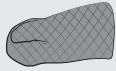
2.3



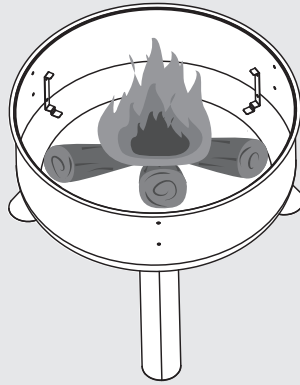
2.4



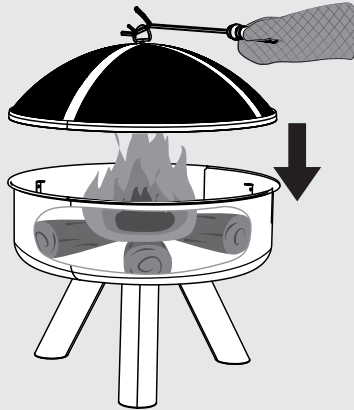




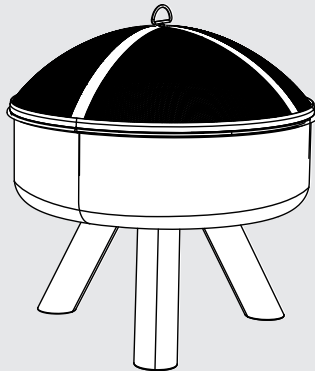
3



4

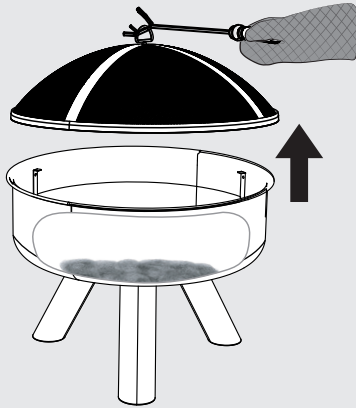


5

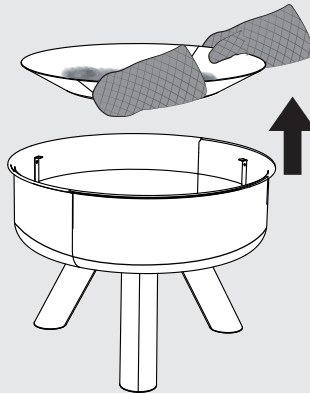




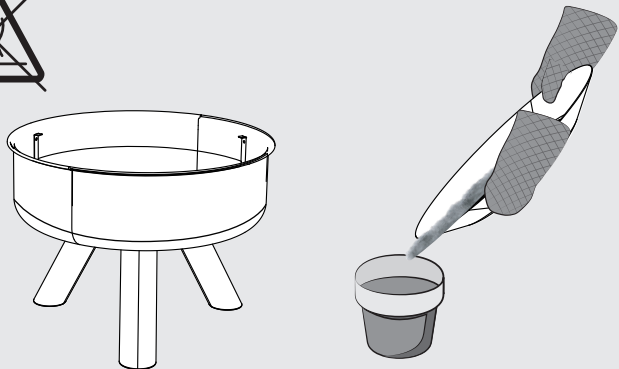
1



2

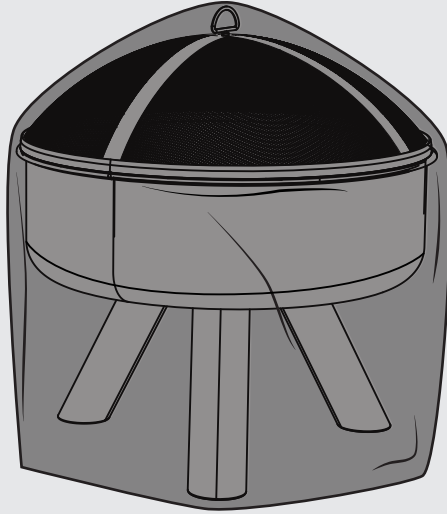
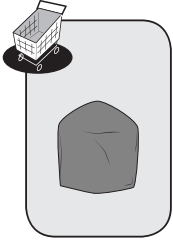


3

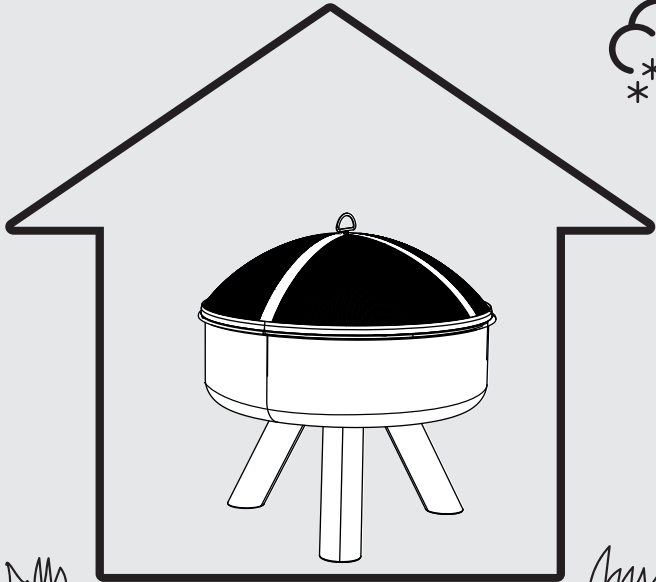




1



2







## INTRODUCTION

Nous vous remercions d'avoir choisi ce produit. Dans la conception et la fabrication de nos produits, nous mettons tout en oeuvre pour garantir une excellente qualité répondant aux besoins des habitants (utilisateurs).

**IMPORTANT ! AFIN QUE CE PRODUIT VOUS APORTE ENTIÈRE SATISFACTION  
LORS DU MONTAGE, DE L'UTILISATION ET DE L'ENTRETIEN, NOUS VOUS CONSEILLONS DE LIRE  
ATTENTIVEMENT CETTE NOTICE AVANT D'UTILISER CE PRODUIT.  
RESPECTEZ LES MISES EN GARDE DE SÉCURITÉ ÉLÉMENTAIRE QU'ELLE CONTIENT ET  
CONSERVEZ-LA PRÉCIEUSEMENT.**

### 1. INFORMATIONS IMPORTANTES



## IMPORTANT, À CONSERVER POUR TOUTE RÉFÉRENCE ULTÉRIEURE : À LIRE ATTENTIVEMENT

Utiliser ce brasero requiert un minimum de surveillance et de précautions (voir les recommandations ci-après).

Merci de protéger la nature, une journée à l'extérieur ne doit pas engendrer des dommages ou de la pollution.

#### **Pour votre sécurité :**

- ATTENTION! Ce brasero n'est pas un barbecue, il est fortement interdit de l'utiliser comme moyen de cuisson.
  - ATTENTION! Ne pas utiliser dans des locaux fermés !
  - ATTENTION ! Ne pas utiliser d'alcool, d'essence ou tout autre liquide analogue pour allumer ou réactiver le brasero ! Utilisez exclusivement des allume-feu conformes à la norme en 1860-3 !
  - Ne versez pas d'eau froide sur la cuve en métal afin d'éviter des dommages dus au choc thermique.
  - L'utilisation de ce produit nécessite un minimum de surveillance et de précaution.
  - Lors de l'utilisation, il est indispensable de porter des gants de protection adaptés aux fortes températures.
  - ATTENTION ! Ce brasero va devenir très chaud. Ne pas le déplacer pendant son utilisation.
  - Placez un seau rempli d'eau ou de sable près du brasero pendant son utilisation, notamment lors des vagues de chaleur ou par temps extrêmement sec.
- Dès l'ouverture de l'emballage, nous vous conseillons de vérifier que chaque élément permettant le montage du produit soit bien présent et pour ce faire, veuillez-vous référer à la notice. Si le produit est endommagé ou présente des défauts, merci de ne pas l'utiliser et de le rapporter à votre magasin le plus proche.
- Nous vous remercions de votre confiance et espérons que ce produit vous apportera entière satisfaction.

### 2. INSTALLATION

- Choisir un emplacement.
- Ce produit est prévu pour un usage domestique et extérieur.
- Votre brasero doit être placé sur une surface horizontale stable avant utilisation.
- Disposez l'appareil à au moins trois mètres des bâtiments, dans un espace ouvert et aéré.
- Assurez-vous que l'appareil ne soit pas situé sous une structure suspendue (porche, abri...) ou sous un feuillage.
- Pour prévenir la rouille sur les surfaces en inox, veillez à ce qu'elles ne soient pas exposées à du chlore, du sel ou du fer.
- Nous recommandons de ne pas utiliser ce brasero près de la mer, d'une piscine ou d'une voie ferrée.

FR

ES

PT

IT

EL

PL

RU

KZ

UA

RO

BR

HE

AR

EN

FR

- Par journée à vent fort, placer votre brasero de telle manière que le vent ne soulève pas d'étincelles.
- ATTENTION ! Ne pas laisser le brasero à la portée des enfants et des animaux domestiques. On déplore, en effet, chaque année, un grand nombre d'accidents. Les brûlures sont particulièrement graves chez les enfants, car du fait de leur petite taille, leurs visages se trouvent presque toujours à hauteur de foyer.
- Ne pas utiliser le brasero dans un espace confiné et/ou habitable par exemple des maisons, tentes, caravanes, camping-cars, bateaux. Risque de décès par empoisonnement au monoxyde de carbone.

ES

PT

IT

EL

PL

RU

KZ

UA

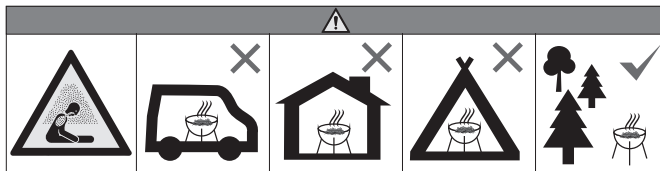
RO

BR

HE

AR

EN



### 3. CONSEILS D'UTILISATION

#### Avertissements

- Avant de continuer, assurez-vous d'avoir bien compris la section « informations importantes » de cette notice.

#### Recommandations d'allumage

- Remplissez la cuve avec du charbon.
- Le moyen le plus facile pour allumer le brasero est d'utiliser des allume-feu pour barbecue conformes à la norme en 1860-3, que vous pouvez facilement vous procurer dans le commerce et qui sont parfaitement sûrs.
- Nous nous permettons de vous rappeler encore une fois qu'aucun liquide inflammable ne doit être versé pour allumer ou accroître les flammes du brasero.
- Pour des raisons de sécurité, nous vous recommandons de ne jamais déplacer votre brasero pendant son utilisation.

### 4. ENTRETIEN ET MAINTENANCE

Nettoyez régulièrement votre brasero entre les utilisations et notamment après les longues périodes de rangement. Vérifiez que le brasero et ses composants sont suffisamment froids avant de les nettoyer.

Ne laissez pas votre brasero exposé aux intempéries et protégez-le de l'humidité.

- Ne versez pas d'eau sur le brasero quand ses surfaces sont chaudes.
- Ne manipulez jamais les parties chaudes sans protéger vos mains.

Pour prolonger la durée de vie de votre brasero et le maintenir en bon état, nous vous recommandons fortement de le couvrir si vous le laissez dehors pendant longtemps, notamment pendant les mois d'hiver. Des housses très résistantes et d'autres accessoires pour brasero sont disponibles dans les magasins locaux.

Même si votre brasero est couvert par une housse de protection, il doit quand même être régulièrement inspecté, car de l'humidité et de la condensation peuvent se développer et le détériorer. Il peut devenir nécessaire de sécher le brasero et l'intérieur de sa housse de protection.

#### Fixations

Nous vous recommandons d'inspecter toutes les vis et tous les boulons à intervalles réguliers et de les resserrer.

#### Rangement

- Vérifiez que votre brasero a complètement refroidi avant de le couvrir ou de le ranger.
- Rangez votre brasero dans un endroit sec et frais.
- Avant d'utiliser votre brasero après une période de rangement prolongée, respectez les procédures d'installation.

## 5. RESPECTONS NOTRE ENVIRONNEMENT

Pensez à rapporter votre produit en fin de vie à la déchetterie pour permettre son recyclage. Respectez les réglementations applicables de collecte et de recyclage de ce type de produits.

## 6. PIECES

Conservez cette notice, car chaque demande de pièce de rechange doit inclure les numéros de référence fournis au bas de chaque page, ainsi que le numéro de la pièce manquante ou défectueuse. Pour acheter des pièces de rechange, commandez-les directement auprès de votre magasin local.

## 7. GARANTIE

### Condition de garantie

La garantie de vente démarre à partir de la date d'achat pour la durée définie.

Cette garantie ne s'applique qu'à une utilisation par un seul foyer privé et ne s'applique pas aux braseros utilisés dans un environnement commercial, communal ou à plusieurs foyers tels que les restaurants, les hôtels, les centres de vacances et les propriétés louées.

Cette garantie couvre tous les défauts de matériaux et de fabrication : pièces et composants manquants ainsi que les dommages survenant dans des conditions normales d'utilisation.

Les réparations et les pièces de rechange ne prolongent pas la période de garantie initiale.

En aucun cas dans le cadre de cette garantie volontaire, toute compensation de n'importe quel genre ne pourra être supérieure au montant du prix d'achat du produit vendu.

Vous assumez le risque et la responsabilité pour la perte, le dommage ou les blessures à vous et votre propriété et/ou aux autres et à leurs propriétés résultant de la mauvaise utilisation ou de l'abus du produit ou du non-respect des instructions fournies par le guide du propriétaire ci-joint.

### Exclusions de garantie

La garantie ne couvre pas les problèmes ou incidents résultant d'une utilisation incorrecte du produit. La garantie du produit est limitée à la valeur du produit.

Utilisation du brasero comme un moyen de cuisson est hors garantie.

Les cas suivants sont spécifiquement exclus :

- Usure normale (rouille, déformation, décoloration...) Des pièces exposées directement aux flammes ou à la chaleur intense. Il est normal de devoir remplacer des pièces au fil du temps.
- Tout dommage résultant d'un entretien inapproprié, d'un rangement incorrect, d'un assemblage erroné ou de l'introduction de modifications.
- Tout dommage résultant d'un usage incorrect du produit (usage commercial, usage comme Incinérateur..).
- Conséquences de l'exposition à des sources de chlore, par exemple une piscine, un spa ou un bassin thermal.
- Les dommages dus à des conditions naturelles extrêmes, par exemple de la grêle, des ouragans, tremblements de terre, tsunamis, surtensions de courant, tornades ou orages violents.

Si vous avez des questions concernant le montage ou l'utilisation de votre appareil vous pouvez contacter le service après-vente de votre magasin.

Adeo services - 135 rue Sadi Carnot cs 00001 - 59790 Ronchin - France.

FR

ES

PT

IT

EL

PL

RU

KZ

UA

RO

BR

HE

AR

EN

FR



## INTRODUCCIÓN

Gracias por haber elegido este producto. Durante el diseño y la fabricación de nuestros productos, ponemos todo nuestro esfuerzo en garantizar una excelente calidad que cumpla con las expectativas de los usuarios.

**¡IMPORTANTE! PARA OBTENER EL MÁXIMO PROVECHO Y SATISFACCIÓN DE ESTE PRODUCTO AL CONFIGURARLO, UTILIZARLO Y MANTENERLO, LE RECOMENDAMOS QUE LEA DETENIDAMENTE ESTE MANUAL DE USUARIO ANTES DE UTILIZARLO. PRESTE ATENCIÓN A LAS ADVERTENCIAS BÁSICAS RELACIONADAS CON LA SEGURIDAD QUE INCLUYE ESTE MANUAL Y CONSERVE EL MANUAL PARA CONSULTAS POSTERIORES.**

### 1. INFORMACIÓN IMPORTANTE



## IMPORTANTE: CONSERVE ESTE MANUAL PARA FUTURAS CONSULTAS Y LÉALO ATENTAMENTE.

Para usar este brasero hace falta un mínimo de vigilancia y precauciones (véanse las siguientes recomendaciones).

Proteja la naturaleza: pasar un día fuera no debe ser motivo para causar daños ni contaminar.

#### **POR SU SEGURIDAD:**

- ¡ADVERTENCIA! Este brasero no es una barbacoa, está totalmente prohibido utilizarlo como medio de cocción.
- ¡ADVERTENCIA! ¡No usar en locales cerrados!
- ¡ADVERTENCIA! ¡No utilice alcohol, gasolina o cualquier otro líquido similar para encender o reactivar el brasero! ¡Utilice únicamente encendedores que cumplan la norma EN 1860-3!
- No vierta agua fría en el recipiente metálico para evitar daños por choque térmico.
- Para usar este producto hace falta un mínimo de vigilancia y precauciones.
- Al usar este producto, es absolutamente necesario usar guantes especiales adecuados para protegerse contra las altas temperaturas.
- ¡Advertencia! Este brasero alcanza altas temperaturas. ¡No lo mueva durante el uso!
- Deje un cubo lleno de agua o arena cerca del brasero mientras lo usa, especialmente en caso de olas de calor o clima extremadamente seco.

En cuanto abra el paquete, asegúrese de que se contenga todos los elementos necesarios para montar el producto; para hacerlo, consulte el manual. Si el producto está dañado o tiene algún defecto, no lo use y llévelo a la tienda más cercana.

Le agradecemos su confianza y esperamos que este producto le proporcione plena satisfacción.

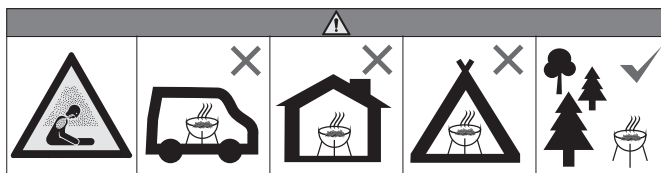
### 2. MONTAJE

- Seleccione una ubicación.
- Este producto solo ha sido diseñado para uso privado en exteriores.
- Coloque el brasero en una superficie horizontal estable antes de usarlo.
- Coloque el brasero a una distancia de al menos tres metros de edificios en una área abierta y bien ventilada.
- Asegúrese de que el brasero no esté colocado debajo de una estructura colgante (porche, marquesina...) o debajo del follaje de los árboles.
- Para evitar que se forme óxido en las superficies de acero inoxidable, evite exponerlas al cloro, la sal o el hierro.
- No recomendamos utilizar este brasero cerca de la costa, piscinas o vías férreas.
- En días de mucho viento, coloque el brasero de forma que el viento no levante las chispas.
- ¡Advertencia! Mantenga alejados a los niños y mascotas. Cada año hay una gran cantidad de trágicos accidentes. Las quemaduras graves son particularmente una fuente de preocupación



cuando se trata de niños debido a su poca estatura, ya que su rostro queda casi siempre a la misma altura que el carbón encendido.

· No use el brasero en un espacio confinado y/o residencial. casas, tiendas de campaña, caravanas, casas rodantes, embarcaciones. Peligro de muerte por envenenamiento por monóxido de carbono.



### 3. RECOMENDACIONES DE USO

#### Advertencias

· Antes de proceder a utilizar el producto, asegúrese de haber leído y entendido completamente las indicaciones proporcionadas en la sección titulada «Información importante» que se incluye en este manual.

#### Recomendaciones de encendido

- Llene el cuenco con carbón.
- La manera más fácil de encender el carbón es usar pastillas de encendido que cumplan con la norma EN 1860-3. Puede encontrarlas fácilmente en los comercios y son absolutamente seguros.
- Deseamos recordarle una vez más que no se deben verter líquidos inflamables para encender o aumentar las llamas.
- Por razones de seguridad obvias, le recomendamos totalmente que evite mover el brasero cuando esté en uso.

### 4. CUIDADOS Y MANTENIMIENTO

Limpie con frecuencia su brasero entre sesiones de utilización y, especialmente, tras períodos prolongados de almacenamiento. Asegúrese de que el brasero y sus componentes se hayan enfriado lo suficiente antes de limpiarlos.

No deje su brasero expuesto a la intemperie y protéjalo de la humedad.

- Nunca vierta agua en el brasero cuando la superficie esté caliente.
  - Nunca manipule elementos calientes sin utilizar la protección de manos adecuada.
- Para prolongar el ciclo de vida de su brasero y mantenerlo en buen estado, le recomendamos encarecidamente que lo cubra si lo deja en el exterior durante largo tiempo, especialmente durante los meses de invierno. En las tiendas locales se pueden encontrar cubiertas resistentes y otros accesorios para el brasero. Incluso si su brasero está cubierto y protegido, debe inspeccionarse regularmente porque puede desarrollar humedad y condensación que pueden causar daños. Es posible que sea necesario secar el brasero y el interior de la cubierta protectora.

#### Fijaciones

Le recomendamos que inspeccione todos los tornillos y pernos a intervalos regulares y los vuelva a apretar.

#### Almacenamiento

- Asegúrese de que su brasero se haya enfriado por completo antes de cubrirlo o guardarlo.
- Guarde el brasero en un lugar fresco y seco.
- Antes de utilizar el brasero tras períodos prolongados de almacenamiento, siga los procedimientos de montaje.

FR

## 5. PROTEJA EL MEDIOAMBIENTE

Recuerde llevar el producto a la planta de tratamiento de residuos al final de su vida útil para que se pueda reciclar. Cumpla con las normas aplicables para la recogida, la recuperación y el reciclaje de dichos productos.

ES

## 6. PIEZAS

Guarde este folleto, ya que cada solicitud de una pieza de repuesto debe incluir los números de referencia indicados en la parte inferior de cada página, así como el número de la pieza faltante o defectuosa. Para adquirir piezas de repuesto, pídalas directamente a su tienda local. Para adquirir piezas de repuesto, pídalas directamente a su tienda local.

PT

IT

## 7. GARANTÍA

### Condiciones de la garantía

La garantía de venta comienza a partir de la fecha de compra y durante el periodo definido. Esta garantía se aplica únicamente al uso en un solo hogar privado y no se aplica a entornos comerciales, comunales o multifamiliares como restaurantes, hoteles, centros comerciales, etc.

EL

PL

Esta garantía cubre todos los defectos de materiales y mano de obra: piezas y elementos faltantes y daños que se produzcan en circunstancias normales de uso. Las reparaciones o la sustitución de piezas no extenderán el periodo original de la garantía.

En ningún caso, en virtud de esta garantía voluntaria, la compensación de cualquier tipo superará el precio de compra del producto vendido.

RU

Usted asume el riesgo y la responsabilidad por la pérdida, el daño o las lesiones a sí mismo y a su propiedad y/o a otros y a su propiedad que resulten del mal uso o del abuso del producto o del incumplimiento de las instrucciones proporcionadas por en el manual del propietario adjunto.

KZ

### Exclusiones de garantía

La garantía no cubre problemas o incidentes producidos a raíz del uso incorrecto del producto. La cobertura de la garantía del producto está limitada al valor del producto.

El uso del brasero como dispositivo de cocción está fuera de garantía.

Se excluyen específicamente los siguientes casos:

UA

- Desgaste normal (óxido, deformación, decoloración...) Piezas expuestas directamente a las llamas o al calor intenso. Es normal tener que sustituir piezas con el tiempo.

- Todos los daños resultantes de un mantenimiento inadecuado o almacenamiento incorrecto, montaje incorrecto o modificaciones hechas al producto.

RO

- Cualquier daño que resulte del uso incorrecto del producto (uso con fines comerciales, uso como incinerador...).

- Consecuencias de la exposición a fuentes de cloro, por ejemplo, piscina, spa o jacuzzi.

BR

- Daños resultantes de condiciones extremas de la naturaleza, como granizo, huracanes, terremotos, tsunamis, subidas de tensión, tornados o fuertes tormentas.

Si tiene alguna duda sobre la instalación o el uso de su aparato, póngase en contacto con el servicio técnico de su comercio.

HE

Adeo services - 135 rue sadi carnot cs 00001 - 59790 Ronchin - Francia

AR

EN



## INTRODUÇÃO

Obrigado por escolher este produto. Quando desenhamos e fabricamos os nossos produtos, esforçamo-nos por garantir uma excelente qualidade que vá ao encontro das necessidades dos utilizadores domésticos.

**IMPORTANTE! PARA OBTER A MÁXIMA SATISFAÇÃO COM ESTE PRODUTO, APÓS A MONTAGEM, UTILIZAÇÃO E MANUTENÇÃO, RECOMENDAMOS QUE LEIA COM ATENÇÃO ESTE MANUAL DE UTILIZAÇÃO ANTES DE USAR O PRODUTO. PRESTE ATENÇÃO AOS AVISOS BÁSICOS RELACIONADOS COM A SEGURANÇA APRESENTADOS NESTE MANUAL, E GUARDE O MANUAL PARA FUTURAS REFERÊNCIAS.**

### 1. INFORMAÇÃO IMPORTANTE



## IMPORTANTE: GUARDE PARA FUTURAS REFERÊNCIAS. LEIA COM ATENÇÃO.

A utilização deste braseiro requer um mínimo de monitorização e precauções (consulte as recomendações abaixo).

Proteja a natureza. Um passeio nunca deve ser razão para danificar nem para poluir.

#### PARA SUA SEGURANÇA:

- AVISO! Este braseiro não é um grelhador. É proibido usá-lo para cozinhar.
  - AVISO! Não use em espaços fechados!
  - AVISO! Não use álcool, gasolina ou outros líquidos semelhantes para acender ou reativar o braseiro! Use apenas acendalhas em conformidade com a norma EN 1860-3!
  - Não verta água fria na estrutura de metal, para evitar danos devido a um choque térmico.
  - A utilização deste produto requer um mínimo de monitorização e precauções.
  - Quando usar este produto, é absolutamente necessário usar luvas especiais adequadas para o proteger contra temperaturas elevadas.
  - Aviso! Este braseiro fica muito quente. Não o mova durante o funcionamento!
  - Mantenha um balde com água ou areia perto do braseiro enquanto o usa, especialmente no caso de ondas de calor ou temperatura extremamente seca.
- Mal abre a embalagem, certifique-se de que são fornecidos todos os elementos necessários para a montagem do produto. Para isso, consulte o manual. Se o produto estiver danificado ou defeituoso, não o use e devolva-o na loja mais próxima.
- Agradecemos a sua confiança e esperamos que este produto lhe traga o máximo de satisfação.

### 2. MONTAGEM

- Selecione um local.
- Este produto foi criado para um uso doméstico no exterior.
- O seu braseiro tem de ser colocado numa superfície horizontal estável antes de ser usado.
- Coloque este braseiro a uma distância de, pelo menos, três metros de edifícios, numa área aberta e bem ventilada.
- Certifique-se de que o braseiro não fica posicionado por baixo de uma estrutura suspensa (alpendre, abrigo...) ou de folhagem de uma árvore.
- Para evitar o aparecimento de ferrugem nas superfícies de aço inoxidável, evite expô-las ao cloro, sal ou ferro.
- Não recomendamos a utilização do braseiro perto da costa, piscinas ou linhas de caminhos-de-ferro.
- Em dias de muito vento, coloque o seu braseiro de modo a evitar que o vento levante faíscas.
- Aviso! Mantenha crianças e animais afastados. Na verdade, todos os anos acontecem vários acidentes trágicos. As queimaduras sérias são uma fonte particular de preocupação quando se

FR

trata de crianças, devido à sua pequena estatura, fazendo com que o rosto destas fiquem quase à mesma altura do carvão em brasa.

· Não use o braseiro num espaço confinado e/ou habitável. Por exemplo: Casas, tendas, caravanas, autocaravanas, barcos. Perigo de envenenamento por monóxido de carbono.

ES

PT

IT

EL

PL

RU

KZ

UA

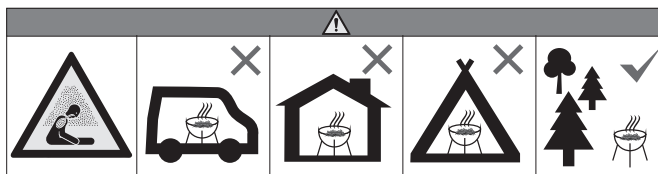
RO

BR

HE

AR

EN



### 3. RECOMENDAÇÕES DE UTILIZAÇÃO

#### Avisos

· Antes de continuar, certifique-se de que compreende a secção da “informação importante” deste manual.

#### Recomendações de acendimento

- Encha o recipiente com carvão.
- O modo mais fácil de acender o carvão é usando acendalhas para grelhador em conformidade com a norma EN 1860-3, que pode encontrar facilmente em lojas, e que são completamente seguras.
- Gostaríamos de lembrar novamente de que não deverá usar líquidos inflamáveis para acender ou aumentar as chamas no braseiro.
- Por razões óbvias, recomendamos que não mova o seu braseiro durante o funcionamento.

### 4. CUIDADOS E MANUTENÇÃO

Limpe regularmente o seu braseiro entre utilizações e especialmente após longos períodos de armazenamento. Certifique-se de que o braseiro e respetivos componentes estão suficientemente frios antes de proceder à limpeza.

Não deixe o seu braseiro exposto às condições meteorológicas e proteja-o da humidade.

· Nunca verta água para o braseiro quando a superfície estiver quente.

· Nunca manuseie peças quentes com as mãos desprotegidas.

De modo a prolongar o tempo de vida útil do braseiro e o seu estado, recomendamos fortemente que o cubra se o deixar no exterior durante um longo período de tempo, especialmente durante os meses de inverno. As coberturas altamente resistentes e outros acessórios para o braseiro encontram-se disponíveis no seu revendedor. Mesmo que o seu braseiro fique coberto com uma proteção, continua a ter de ser inspecionado regularmente, pois pode aparecer humidade ou condensação que podem causar danos. Pode ser necessário secar o braseiro e a parte interior da cobertura de proteção.

#### Apertos

Recomendamos que inspecione todos os parafusos a intervalos regulares e que os aperte.

#### Armazenamento

- Certifique-se de que o seu braseiro arrefeceu por completo antes de o cobrir ou armazenar.
- Guarde o seu braseiro num local fresco e seco.
- Antes de usar o seu braseiro após um período prolongado de tempo, siga os procedimentos na secção da montagem.

### 5. PROTEJA O AMBIENTE

No final do seu tempo de vida útil, lembre-se de entregar o seu braseiro em instalações de tratamento, de modo a ser reciclado. Siga as regras de recolha, recuperação e reciclagem de tais produtos.

## 6. PEÇAS

Guarde este folheto, pois cada pedido de peças sobresselentes tem de incluir números de referência fornecidos na parte inferior de cada página, bem como o número da peça em falta ou danificada. Para adquirir peças sobresselentes, encomende-as diretamente no seu revendedor.

## 7. GARANTIA

### Condições da garantia

A garantia de venda começa na data de compra para o período definido.

Esta garantia aplica-se apenas a uma utilização doméstica privada e não a ambientes comerciais, comuns ou de várias famílias, como restaurantes, hotéis, centros comerciais, etc.

Esta garantia abrange todos os defeitos de material e de mão-de-obra, peças e elementos em falta e danos que ocorram em circunstâncias de utilização normal. As reparações ou substituição de peças não prolongam o período original da garantia.

Esta garantia nunca dará origem a qualquer compensação de qualquer tipo que exceda o preço de compra do produto vendido.

O utilizador é responsável por perdas, danos ou ferimentos, danos patrimoniais e/ou outros, devido à má utilização ou abuso do produto, ou o não seguimento das instruções fornecidas com o manual do utilizador.

### Exclusões da garantia

A garantia não abrange problemas ou incidentes devido à utilização incorreta do produto. A garantia do produto está limitada ao valor do produto.

A utilização do braseiro como dispositivo de cozinhar não é abrangida pela garantia.

Os casos seguintes estão excluídos:

- Desgaste normal (ferrugem, deformação, descoloração...). Peças expostas diretamente a chamas ou a calor intenso. É normal que as peças tenham de ser substituídas com o passar do tempo.
- Danos devido a uma manutenção inadequada, armazenamento incorreto, montagem incorreta ou modificações.
- Quaisquer danos resultantes do uso incorreto do produto (uso com intuítos comerciais, uso como incineradora...).
- Consequências da exposição a fontes de cloro, como piscinas, spas ou jacuzzis.
- Danos devido a condições de natureza extrema, como granizo, furacões, tremores de terra, tsunamis ou picos de energia, tornados ou fortes tempestades.

Se tiver dúvidas relativamente à instalação ou utilização do seu aparelho, contacte o departamento de reparação da sua loja.

Adeo services - 135 rue sadi carnot cs 00001 - 59790 Ronchin - França

FR

ES

PT

IT

EL

PL

RU

KZ

UA

RO

BR

HE

AR

EN

FR



## INTRODUZIONE

ES

Grazie per aver acquistato questo prodotto. Durante la progettazione e la fabbricazione dei nostri prodotti, ci impegniamo al massimo per assicurare una qualità eccellente che soddisfi le necessità degli utenti domestici.

PT

**IMPORTANTE! PER OTTENERE LE MIGLIORI PRESTAZIONI DAL PRODOTTO, LEGGERE ATTENTAMENTE QUESTO MANUALE PRIMA DI INSTALLARLO, USARLO O SOTTOPORLO A MANUTENZIONE. RISPETTARE LE AVVERTENZE DI SICUREZZA RIPORTATE IN QUESTO MANUALE E CONSERVARE IL MANUALE PER RIFERIMENTO FUTURO.**

IT

### 1. INFORMAZIONI IMPORTANTI



**IMPORTANTE! CONSERVARE LE ISTRUZIONI PER RIFERIMENTO FUTURO. LEGGERE ATTENTAMENTE.**

EL

L'uso di questo braciere richiede una minima supervisione e alcune precauzioni (riportate di seguito).

PL

Rispettare l'ambiente e la natura: una giornata all'aperto non deve essere causa di danni o inquinamento.

RU

#### PER LA PROPRIA SICUREZZA

KZ

- **AVVERTENZA!** Questo braciere non è un barbecue; è vietato utilizzarlo come dispositivo di cottura.

UA

- **AVVERTENZA!** Non usare in ambienti chiusi.

RO

- **AVVERTENZA!** Non usare alcol, benzina o liquidi simili per accendere o riaccendere il braciere. Utilizzare esclusivamente accendifuoco conformi allo standard EN 1860-3.

BR

- Non versare acqua fredda sul contenitore metallico per evitare danni dovuti allo shock termico.

HE

- L'uso di questo prodotto richiede una minima supervisione e alcune precauzioni.
- Durante l'uso del prodotto, è assolutamente necessario indossare appositi guanti per proteggersi dalle alte temperature.

AR

- Avvertenza! l'apparecchio può diventare molto caldo. Non spostarlo quando è in funzione!
- Tenere un secchio pieno d'acqua o di sabbia in prossimità del braciere durante l'uso, in particolare in caso di ondate di caldo o clima particolarmente asciutto.

EN

Dopo aver aperto l'imballaggio, assicurarsi che siano presenti tutti gli elementi necessari all'assemblaggio; fare riferimento al manuale. Se l'apparecchio è danneggiato o difettoso, non usarlo e riportarlo presso il rivenditore.

### 2. INSTALLAZIONE

- Selezionare il luogo di installazione.

- Questo apparecchio è destinato al solo uso domestico all'aperto.

- Il braciere deve essere posizionato su una superficie stabile e orizzontale prima dell'uso.

- Posizionare il braciere in un'area aperta e ben ventilata, ad almeno tre metri di distanza da altri edifici.

- Assicurarsi che il braciere non sia posizionato sotto una struttura pensile (verande, porticati) o sotto la chioma di un albero.

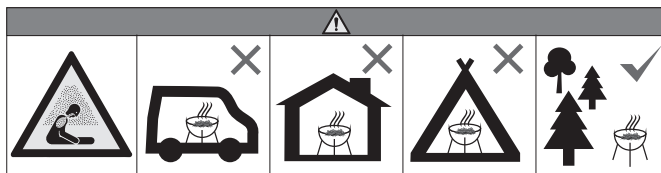
- Per evitare la formazione di ruggine sulle superfici in acciaio inox, evitarle di esporle a cloro, sale o ferro.

- Si raccomanda di non usare il braciere in zone costiere o in prossimità di piscine o ferrovie.

- In caso di forte vento, posizionare il braciere in modo tale da evitare che il vento sollevi le scintille.

· Avvertenza! Tenere a distanza bambini e animali domestici; ogni anno si verificano numerosi incidenti. Il rischio di ustione è particolarmente elevato per i bambini: il loro viso si trova quasi sempre alla stessa altezza delle braci ardenti.

· Non usare il braciere in uno spazio ristretto e/o abitato, come case, tende, roulotte, camper, imbarcazioni. Pericolo di avvelenamento da monossido di carbonio.



### 3. SUGGERIMENTI PER L'USO

#### Avvertenza

· Prima di procedere, assicurarsi di aver compreso la sezione "Informazioni importanti" di questo manuale.

#### Istruzioni per l'accensione

- Versare il carbone nel contenitore.
- Il modo più semplice e sicuro per accendere il carbone è utilizzare un accendifuoco per braciere conforme a EN 1860-3, disponibile in commercio.
- Si ricorda a che è vietato versare liquidi infiammabili per accendere o aumentare le fiamme.
- Per motivi di sicurezza, si raccomanda di non spostare il braciere quando è in funzione.

### 4. PULIZIA E MANUTENZIONE

Pulire regolarmente il braciere tra diversi utilizzi, in particolare dopo periodi prolungati di inutilizzo. Assicurarsi che il braciere e i suoi componenti siano abbastanza freddi prima di pulirli. Non lasciare il braciere esposto agli agenti atmosferici e proteggerlo dall'umidità.

- Non versare acqua sul braciere quando la sua superficie è calda.
- Non toccare le parti calde con le mani nude.

Per prolungare la durata di vita del braciere e mantenerlo in condizioni ottimali, si raccomanda di coprirlo se lo lascia all'aperto per lunghi periodi, in particolare durante i mesi invernali. In commercio sono disponibili coperture resistenti e altri accessori per bracieri. Anche se il braciere è coperto con una protezione, deve essere ispezionato regolarmente per evitare la formazione di umidità e condensa, potenzialmente dannose. Potrebbe essere necessario asciugare il braciere e l'interno della copertura.

#### Dispositivi di fissaggio

Si raccomanda di ispezionare e serrare tutte le viti e i bulloni a intervalli regolari.

#### Conservazione

- Assicurarsi che il braciere si sia raffreddato completamente prima di coprirlo o riportarlo.
- Riporre il braciere in un luogo fresco e asciutto.
- Prima di usare il braciere dopo un periodo prolungato di inutilizzo, seguire le istruzioni di installazione.

### 5. PROTEZIONE AMBIENTALE

Al termine del ciclo di vita del prodotto, portarlo presso un centro di trattamento dei rifiuti affinché venga riciclato. Rispettare tutte le normative sulla raccolta e il riciclaggio di tali prodotti.

FR  
ES  
PT  
IT  
EL  
PL  
RU  
KZ  
UA  
RO  
BR  
HE  
AR  
EN

## 6. PARTI DI RICAMBIO

Conservare questo manuale, perché per eventuali richieste di parti di ricambio è necessario indicare il codice di riferimento del barbecue e il numero della parte persa o difettosa. Per acquistare parti di ricambio, rivolgersi direttamente al punto vendita locale.

## 7. GARANZIA

### Condizioni della garanzia

Il periodo definito della garanzia ha inizio dalla data di acquisto dell'apparecchio.

La garanzia si applica esclusivamente all'uso in ambienti domestici privati e non si applica all'uso in ambienti commerciali, comuni o plurifamiliari come ristoranti, hotel, centri commerciali,

La garanzia copre eventuali difetti di materiali e fabbricazione: parti e componenti mancanti e danni che si verificano durante l'uso normale dell'apparecchio. Eventuali riparazioni e sostituzioni di parti non estendono la durata della garanzia originale.

La garanzia non dà diritto in alcuna circostanza a un risarcimento superiore al prezzo di vendita dell'apparecchio.

L'utente si assume ogni rischio e responsabilità per eventuali perdite, danni o lesioni subite dall'utente o da terzi causati dall'uso improprio del prodotto o dal mancato rispetto delle istruzioni fornite in questo manuale.

### Esclusioni

La garanzia non copre problemi o incidenti dovuti all'uso scorretto del prodotto. La garanzia del prodotto è limitata al valore del prodotto.

L'uso del braciere come dispositivo di cottura non è coperto dalla garanzia.

La garanzia non copre le circostanze elencate di seguito.

- Normale usura (ruggine, deformazione, scolorimento) delle parti esposte direttamente a fiamme o calore intenso. È normale che tali parti debbano essere sostituite nel tempo.

- Danni causati da manutenzione, conservazione e assemblaggio scorretti o da modifiche apportate al prodotto.

- Qualsiasi danno dovuto all'uso scorretto del prodotto (uso commerciale, come inceneritore, ecc.).

- Conseguenze dell'esposizione a fonti di cloro, ad esempio piscine, spa o terme.

- Danni dovuti a condizioni naturali estreme come grandine, uragani, terremoti, tsunami, sovratensione, tornado o forti temporali.

Per qualsiasi domanda relativa all'uso o l'installazione del prodotto, contattare il servizio clienti del punto vendita.

Adeo services - 135 rue sadi carnot cs 00001 - 59790 Ronchin - Francia





## ΕΙΣΑΓΩΓΗ

Ευχαριστούμε που επιλέξατε αυτό το προϊόν. Κατά τον σχεδιασμό και την κατασκευή των οικιακών προϊόντων μας, καταβάλλουμε κάθε προσπάθεια ώστε να έχουν εξαιρετική ποιότητα και να καλύπτουν τις ανάγκες σας.

**ΣΗΜΑΝΤΙΚΟ! ΓΙΑ ΝΑ ΜΕΙΝΕΤΕ ΑΠΟΛΥΤΑ ΙΚΑΝΟΠΟΙΗΜΕΝΟΙ ΑΠΟ ΑΥΤΟ ΤΟ ΠΡΟΪΟΝ, ΣΥΝΙΣΤΟΥΜΕ ΝΑ ΔΙΑΒΑΣΕΤΕ ΠΡΟΣΕΚΤΙΚΑ ΤΟ ΠΑΡΟΝ ΕΓΧΕΙΡΙΔΙΟ ΠΡΙΝ ΑΠΟ ΤΗ ΣΥΝΑΡΜΟΛΟΓΗΣΗ, ΤΗ ΧΡΗΣΗ ΚΑΙ ΤΗ ΣΥΝΤΗΡΗΣΗ ΤΟΥ ΠΡΟΪΟΝΤΟΣ. ΛΑΒΕΤΕ ΥΠΟΨΗ ΤΙΣ ΒΑΣΙΚΕΣ ΠΡΟΕΙΔΟΠΟΙΗΣΕΙΣ ΓΙΑ ΤΗΝ ΑΣΦΑΛΕΙΑ ΠΟΥ ΠΕΡΙΛΑΜΒΑΝΟΝΤΑΙ ΣΤΟ ΠΑΡΟΝ ΕΓΧΕΙΡΙΔΙΟ ΚΑΙ ΦΥΛΑΞΤΕ ΤΟ ΕΓΧΕΙΡΙΔΙΟ ΓΙΑ ΜΕΛΛΟΝΤΙΚΗ ΑΝΑΦΟΡΑ.**

### 1. ΣΗΜΑΝΤΙΚΕΣ ΠΛΗΡΟΦΟΡΙΕΣ



## ΣΗΜΑΝΤΙΚΟ, ΦΥΛΑΞΤΕ ΤΟ ΕΓΧΕΙΡΙΔΙΟ ΓΙΑ ΜΕΛΛΟΝΤΙΚΗ ΑΝΑΦΟΡΑ: ΔΙΑΒΑΣΤΕ ΤΟ ΠΡΟΣΕΚΤΙΚΑ

Για να χρησιμοποιήσετε αυτό το τζάκι εξωτερικού χώρου, θα πρέπει να λάβετε κάποιες ελάχιστες προφυλάξεις και να προσέξετε ορισμένα σημεία (βλ. συστάσεις παρακάτω). Προστατεύστε το περιβάλλον, μια μέρα στη φύση δεν πρέπει ποτέ να αποτελεί αιτία για πρόκληση ζημιάς ή μόλυνσης.

#### ΓΙΑ ΤΗΝ ΑΣΦΑΛΕΙΑ ΣΑΣ:

- ΠΡΟΕΙΔΟΠΟΙΗΣΗ! Το τζάκι εξωτερικού χώρου δεν είναι μπάρμπεκιου, απαγορεύεται αυστηρά η χρήση ως συσκευή μαγειρέματος.
  - ΠΡΟΕΙΔΟΠΟΙΗΣΗ! Μη χρησιμοποιείτε σε κλειστούς χώρους!
  - ΠΡΟΕΙΔΟΠΟΙΗΣΗ! Μην χρησιμοποιείτε οινόπνευμα, βενζίνη ή οποιοδήποτε άλλο παρόμοιο υγρό για να ανάψετε ή ανάψετε εκ νέου το τζάκι εξωτερικού χώρου! Χρησιμοποιείτε μόνο προσανάμματα που συμμορφώνονται με το πρότυπο EN 1860-3!
  - Μη χύνετε κρύο νερό μέσα στη μεταλλική λεκάνη για να μην υποστεί ζημιά από την απότομη θερμοκή μεταβολή.
  - Για να χρησιμοποιήσετε αυτό το προϊόν, θα πρέπει να προσέξετε ορισμένα σημεία και να λάβετε κάποιες ελάχιστες προφυλάξεις.
  - Όταν χρησιμοποιείτε αυτό το προϊόν, πρέπει υποχρεωτικά να φοράτε ειδικά προστατευτικά γάντια, κατάλληλα για υψηλές θερμοκρασίες.
  - Προειδοποίηση! Αυτό το τζάκι εξωτερικού χώρου γίνεται πολύ καυτό. Μην τη μετακινείτε όταν βρίσκεται σε λειτουργία!
  - Όταν χρησιμοποιείτε το τζάκι εξωτερικού χώρου, φροντίστε να υπάρχει πάντα κοντά ένας κουβάς με νερό ή άμμο, ειδικά αν επικρατεί καύσωνας ή υπερβολική ξηρασία.
- Αμέσως μόλις ανοίξετε τη συσκευασία, βεβαιωθείτε ότι υπάρχουν όλα τα εξαρτήματα που απαιτούνται για να συναρμολογηθεί η συσκευή. Για να ελέγξετε τα εξαρτήματα, ανατρέξτε στο εγχειρίδιο. Αν το προϊόν έχει υποστεί ζημιά ή είναι ελαττωματικό, μην το χρησιμοποιήσετε και επιστρέψτε το στο πλησιέστερο κατάστημα.
- Σας ευχαριστούμε για την εμπιστοσύνη σας και ευχόμαστε αυτό το προϊόν να σας ικανοποιήσει πλήρως.

### 2. ΕΤΟΙΜΑΣΙΑ

- Επιλέξτε μια τοποθεσία.
- Αυτό το προϊόν προορίζεται για οικιακή χρήση σε εξωτερικό χώρο.
- Τοποθετήστε το τζάκι εξωτερικού χώρου σε σταθερή οριζόντια επιφάνεια πριν το χρησιμοποιήσετε.
- Τοποθετήστε το τζάκι εξωτερικού χώρου σε απόσταση τουλάχιστον τριών μέτρων από οποιοδήποτε κτίσμα, και σε ανοικτό και καλά εξαεριζόμενο χώρο.

FR

· Μην τοποθετείτε το τζάκι εξωτερικού χώρου κάτω από οποιαδήποτε κατασκευή (σκεπαστή βεράντα, υπόστεγο κ.λπ.) ή κάτω από φυλλώματα δέντρων.

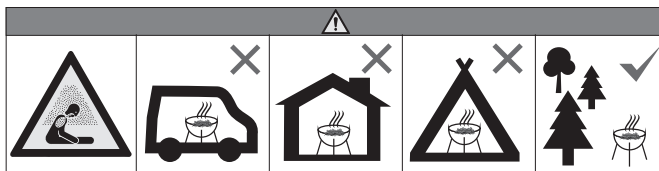
· Για να μη σκουριιάσουν οι επιφάνειες από ανοξείδωτο ασάλι, δεν πρέπει να έρχονται σε επαφή με χλωρίνη, αλάτι ή σίδηρο.

· Συνιστούμε να μη χρησιμοποιείτε αυτό το τζάκι εξωτερικού χώρου κοντά σε ακτές, πισίνες ή σιδηροδρομικές ράγες.

· Αν επικρατεί δυνατός αέρας, τοποθετήστε το τζάκι εξωτερικού χώρου σε τέτοια θέση, ώστε να μην πετάνονται σπίθες.

· «Προειδοποίηση! Κρατήστε μακριά τα παιδιά και τα κατοικίδια ζώα!» Κάθε χρόνο, σημειώνονται πολυάριθμα τραγικά ατυχήματα. Ιδιαίτερα όσον αφορά τα παιδιά, υπάρχει κίνδυνος σοβαρών εγκαυμάτων, διότι το πρόσωπό τους βρίσκεται σχεδόν πάντα στο ίδιο ύψος με τα αναμμένα κάρβουνα.

· Μη χρησιμοποιείτε το τζάκι εξωτερικού χώρου σε περιορισμένο και/ή κατοικημένο χώρο, π.χ., μέσα σε κατοικίες, σκηνές, τροχόσπιτα, λυόμενα σπίτια, σκάφη. Υπάρχει κίνδυνος θανάτου από μονοξείδιο του άνθρακα.



### 3. ΣΥΣΤΑΣΕΙΣ ΓΙΑ ΤΗ ΧΡΗΣΗ

#### Προειδοποιήσεις

· Πριν συνεχίσετε, βεβαιωθείτε ότι έχετε κατανοήσει πλήρως όσα αναφέρονται στην ενότητα «Σημαντικές πληροφορίες» σε αυτό το εγχειρίδιο.

#### Συστάσεις για το άναμμα

· Γεμίστε το δοχείο με κάρβουνο.

· Ο ευκολότερος τρόπος για να ανάψετε τα κάρβουνα είναι να χρησιμοποιήσετε προσανάμματα για τζάκι εξωτερικού χώρου, που πληρούν το πρότυπο EN 1860-3, και τα οποία μπορείτε να προμηθευτείτε εύκολα στα ειδικά καταστήματα και είναι πλήρως ασφαλή.

· Υπενθυμίζουμε άλλη μία φορά ότι δεν πρέπει να ρίχνετε εύφλεκτα υγρά για να ανάψετε ή να δυναμώσετε του τζακιού εξωτερικού χώρου.

· Για προφανείς λόγους ασφαλείας, συνιστούμε κατηγορηματικά να μη μετακινείτε το τζάκι εξωτερικού χώρου όταν βρίσκεται σε λειτουργία.

### 4. ΦΡΟΝΤΙΔΑ ΚΑΙ ΣΥΝΤΗΡΗΣΗ

Να καθαρίζετε τακτικά το τζάκι εξωτερικού χώρου ανάμεσα στις χρήσεις και ιδιαίτερα μετά από μεγάλο διάστημα αποθήκευσης. Πριν καθαρίσετε το τζάκι εξωτερικού χώρου και τα εξαρτήματά του, βεβαιωθείτε ότι έχουν κρυώσει αρκετά.

Μην αφήνετε το τζάκι εξωτερικού χώρου εκτεθειμένο στις καιρικές συνθήκες και προστατευτέ το από την υγρασία.

· Μη ρίχνετε ποτέ νερό πάνω στο τζάκι εξωτερικού χώρου όταν η επιφάνειά του είναι καυτή.

· Μην αγγίζετε ποτέ τα καυτά μέρη χωρίς να έχετε προστατεύσει τα χέρια σας.

Για να παραταθεί η διάρκεια ζωής του τζακιού εξωτερικού χώρου και να διατηρηθεί σε καλή κατάσταση, συνιστούμε ιδιαίτερα να το σκεπάσετε, αν πρόκειται να μείνει σε εξωτερικό χώρο για μεγάλο διάστημα, ιδιαίτερα τους χειμερινούς μήνες. Θα βρείτε καλύμματα μεγάλης αντοχής και άλλα αξεσουάρ για εστίες φωτιάς σε τοπικά καταστήματα. Ακόμα και όταν έχετε σκεπάσει το τζάκι εξωτερικού χώρου για προστασία, θα πρέπει να το ελέγχετε τακτικά, διότι μπορεί να σχηματιστεί υγρασία και να υποστεί ζημιά το προϊόν. Μπορεί να χρειάζεται να σκουπίσετε την υγρασία από το τζάκι εξωτερικού χώρου και από το εσωτερικό του προστατευτικού καλύμματος.

EL

PL

RU

KZ

UA

RO

BR

HE

AR

EN

## Στοιχεία στερέωσης

Συνιστούμε να ελέγχετε όλες τις βίδες και τα μπουλόνια ανά τακτά χρονικά διαστήματα και να τα σφίγγετε εκ νέου.

## Αποθήκευση

- Πριν καλύψετε και πριν αποθηκεύσετε το τζάκι εξωτερικού χώρου, βεβαιωθείτε ότι έχει κρυώσει τελείως.
- Φυλάξτε το τζάκι εξωτερικού χώρου σε δροσερό χώρο χωρίς υγρασία.
- Αν το τζάκι εξωτερικού χώρου έχει μείνει αποθηκευμένο για μεγάλο διάστημα, πριν το χρησιμοποιήσετε, ακολουθήστε τις οδηγίες εγκατάστασης.

## 5. ΑΣ ΠΡΟΣΤΑΤΕΨΟΥΜΕ ΤΟ ΠΕΡΙΒΑΛΛΟΝ ΜΑΣ

Στο τέλος της διάρκειας ζωής του προϊόντος, παραδώστε το σε κέντρο επεξεργασίας απορριμμάτων για ανακύκλωση. Ακολουθήστε τους ισχύοντες κανονισμούς για τη συλλογή, την ανάκτηση και την ανακύκλωση αυτών των προϊόντων.

## 6. ΑΝΤΑΛΛΑΚΤΙΚΑ ΕΞΑΡΤΗΜΑΤΑ

Φυλάξτε αυτό το φυλλάδιο διότι κάθε αίτημα για ανταλλακτικά πρέπει να περιλαμβάνει τους αριθμούς αναφοράς που παρέχονται στο κάτω μέρος κάθε σελίδας καθώς και τον αριθμό του εξαρτήματος που λείπει ή είναι ελαττωματικό. Όταν θέλετε να αγοράσετε ανταλλακτικά, να τα παραγγέλλετε απευθείας από το τοπικό κατάστημα που είναι κοντά σε εσάς.

## 7. ΕΓΓΥΗΣΗ

### Όροι εγγύησης

Η εγγύηση πώλησης ξεκινάει από την ημερομηνία αγοράς για την καθορισμένη περίοδο. Η παρούσα εγγύηση ισχύει μόνο για χρήση σε ένα μόνο νοικοκυριό και δεν ισχύει για εμπορικά, κοινοτικά περιβάλλοντα ή περιβάλλοντα πολλών οικογενειών όπως εστιατόρια, ξενοδοχεία, εμπορικά κέντρα κ.λπ.

Η παρούσα εγγύηση καλύπτει όλα τα ελαττώματα σε υλικά και κατασκευή: εξαρτήματα και στοιχεία που λείπουν καθώς και ζημιές που προκύπτουν υπό συνθήκες φυσιολογικής χρήσης. Η επισκευή και η αντικατάσταση εξαρτημάτων δεν παρατείνει την αρχική διάρκεια ισχύος της εγγύησης. Σε καμία περίπτωση υπό αυτήν την προαιρετική εγγύηση δεν πρέπει οιαδήποτε αποζημίωση να υπερβαίνει την τιμή αγοράς του πωληθέντος προϊόντος. Αναλαμβάνεται τον κίνδυνο και την ευθύνη για απώλεια, ζημιά ή τραυματισμό σε εσάς και την ιδιοκτησία σας ή/και σε άλλους και την ιδιοκτησία τους ως αποτέλεσμα εσφαλμένης χρήσης ή κακομεταχείρισης του προϊόντος ή μη τήρησης των οδηγιών που παρέχονται στο εσωκλειστο εγχειρίδιο χρήσης.

### Εξαιρέσεις της εγγύησης

Η εγγύηση δεν καλύπτει προβλήματα ή συμβάντα που οφείλονται σε λανθασμένη χρήση του προϊόντος. Η εγγύηση προϊόντος περιορίζεται στην αξία του προϊόντος. Η χρήση του τζακιού εξωτερικού χώρου ως συσκευή μαγειρικής δεν περιλαμβάνεται στην εγγύηση. Εξαιρούνται ειδικά οι παρακάτω περιπτώσεις:

- Φυσιολογική φθορά (σκουριά, παραμόρφωση, αποχρωματισμός...) Εξαρτήματα που εκτίθενται απευθείας στις φλόγες ή σε δυνατή θερμότητα. Είναι φυσιολογικό να πρέπει να αντικαθίστανται εξαρτήματα με την πάροδο του χρόνου.
- Κάθε ζημιά που οφείλεται σε ακατάλληλη συντήρηση, λανθασμένη φύλαξη, λανθασμένη συναρμολόγηση ή πραγματοποίηση τροποποιήσεων.
- Κάθε ζημιά που οφείλεται σε λανθασμένη χρήση του προϊόντος (επαγγελματική χρήση, χρήση ως αποτεφρωτής...).
- Συνέπειες από την έκθεση σε πηγές χλωρίου, π.χ. πισίνα, spa ή τζακούζι.
- Ζημιές που οφείλονται σε ακραία φυσικά φαινόμενα π.χ. χαλάζι, τυφώνες, σεισμούς, τσουνάμι, διακοπές ρεύματος, ανεμοστρόβιλους ή δυνατές καταιγίδες.
- Εάν έχετε οιοσδήποτε ερωτήσεις αναφορικά με την εγκατάσταση ή χρήση της συσκευής σας, επικοινωνήστε με το τμήμα σέρβις του καταστήματός σας.

FR



## WSTĘP

ES

Dziękujemy za wybranie tego produktu. Przy projektowaniu i w czasie produkcji naszych produktów, dokładamy wszelkich starań, aby zagwarantować doskonałą jakość, która spełni potrzeby użytkowników.

PT

**WAŻNE! ABY PRODUKT DOSTARCZYŁ PAŃSTWU PEŁNEJ SATYSFAKCJI, PRZED INSTALACJĄ, UŻYTKOWANIEM I KONSERWACJĄ ZALECAMY UWAŻNIE PRZECZYTAĆ NINIEJSZĄ INSTRUKCJĘ. PROSIMY STOSOWAĆ SIĘ DO PODSTAWOWYCH OSTRZEŻEŃ DOTYCZĄCYCH BEZPIECZEŃSTWA PODANYCH W NINIEJSZEJ INSTRUKCJI. INSTRUKCJĘ NALEŻY ZACHOWAĆ NA PRZYSZŁOŚĆ.**

IT

## 1. WAŻNE INFORMACJE

EL



## WAŻNE: ZACHOWAĆ NA PRZYSZŁOŚĆ I UWAŻNIE PRZECZYTAĆ.

PL

Korzystanie z grilla kociotkowego wymaga nadzoru i zachowania choćby minimum środków ostrożności (patrz zalecenia poniżej).

Prosimy chronić środowisko, dzień na powietrzu nie powinien nigdy powodować jego niszczenia lub zanieczyszczenia.

### DLA WŁASNEGO BEZPIECZEŃSTWA:

- OSTRZEŻENIE! To palenisko nie jest grillem, zabrania się używania go do pieczenia.
  - OSTRZEŻENIE! Nie używać w zamkniętych pomieszczeniach!
  - OSTRZEŻENIE! Nie używać alkoholu, benzyny ani innych podobnych płynów do zapalania lub ponownego zapalenia paleniska! Używaj tylko podpałek zgodnych z normą EN 1860-3!
  - Aby nie dopuścić do wstrząsu termicznego i uszkodzenia, nie należy lać zimnej wody na metalową misę.
  - Korzystanie z urządzenia wymaga nadzoru i zachowania choćby minimum środków ostrożności.
  - Podczas używania produktu należy bezwzględnie i koniecznie nosić specjalne rękawice chroniące przed wysokimi temperaturami.
  - Ostrzeżenie! Grill kociotkowy rozgrzewa się do wysokiej temperatury. W czasie pracy nie przenosić!
  - W czasie używania grilla kociotkowego należy mieć w pobliżu przygotowane wiadro z wodą lub piaskiem, zwłaszcza podczas fal upałów lub przy nadzwyczaj suchej pogodzie.
  - Natychmiast po otwarciu opakowania należy upewnić się, że wszystkie elementy potrzebne do użycia produktu znajdują się w zestawie, w tym celu prosimy skontrolować części według instrukcji. W przypadku jakichkolwiek uszkodzeń lub usterek prosimy nie używać produktu – należy go wtedy zwrócić w najbliższym sklepie.
- Dziękujemy za zaufanie i mamy nadzieję, że produkt ten zapewni Ci pełną satysfakcję.

RU

KZ

UA

RO

BR

HE

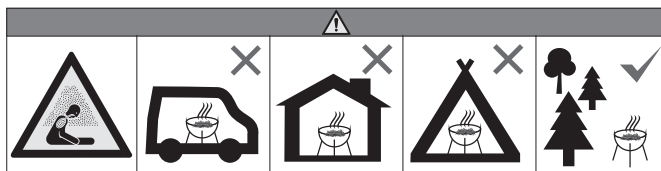
## 2. PRZYGOTOWANIE

AR

- Wybierz miejsce.
- Wyrób jest przeznaczony do użytku domowego na dworze.
- Przed użyciem grill kociotkowy należy ustawić na stabilnym i płaskim podłożu.
- Grill kociotkowy należy ustawić w odległości co najmniej 3 metrów od jakichkolwiek budynków, w miejscu otwartym i przewiewnym.
- Grill kociotkowy nie może być ustawiony pod jakimkolwiek konstrukcjami wiszącymi (np. weranda, zadaszenie itp.) lub pod gałęzmi drzew.
- Aby nie dopuścić do rdzewienia powierzchni stalowych, należy je chronić przed chłodem i solą.

EN

- Nie zaleca się używania grilla kociotkowego nad morzem, na basenach lub przy torach kolejowych.
- Przy silnym wietrze grill kociotkowy należy ustawić w taki sposób, aby wiatr nie wzbijał w powietrze iskier.
- „Ostrzeżenie! Chronić przed dziećmi i zwierzętami domowymi”. Co roku dochodzi do wielu tragicznych wypadków. Ciężkie oparzenia są szczególnie niebezpieczne w przypadku dzieci, ponieważ z uwagi na mały wzrost, twarz dziecka znajduje się prawie na wysokości palącego się węgla drzewnego.
- Grilla nie należy używać w przestrzeniach zamkniętych i/lub mieszkalnych np. w budynkach, namiotach, przyczepach kempingowych, kamperach i na łodziach. Groziłoby to śmiertelnym zatruciem tlenkiem węgla.



### 3. ZALECENIA STOSOWANIA

#### Ostrzeżenia

- Przed rozpoczęciem prosimy upewnić się, że treść rozdziału „Ważne informacje” w niniejszej instrukcji jest w pełni zrozumiała.

#### Zalecenia dotyczące rozpalania

- Napełnij miskę węglem drzewnym.
- Najprostszym sposobem rozpalenia węgla drzewnego jest użycie rozpatki do grilla spełniającej normę EN 1860-3, rozpatkę taką łatwo dostać w sklepach, jest ona też całkowicie bezpieczna.
- Jeszcze raz przypominamy, że w celu rozpalenia grilla kociotkowego lub zwiększenia płomienia do grilla nie wolno wlewać jakichkolwiek łatwopalnych płynów.
- Z oczywistych powodów związanych z bezpieczeństwem, zaleca się, aby nie przestawiać rozpalonego grilla kociotkowego.

### 4. UTRZYMANIE I KONSERWACJA

W przerwach między użytkowaniem oraz zwłaszcza po długim okresie przechowywania grill kociotkowy należy regularnie czyścić. Przed czyszczeniem należy się upewnić, że grill kociotkowy i jego części wystarczająco ostygły.

Nie pozostawiaj paleniska narażonego na warunki atmosferyczne i chroń go przed wilgotnością.

• Gdy powierzchnie grilla kociotkowego są gorące, nigdy nie należy polewać grilla wodą.

• Nigdy nie wolno dotykać gorących części bez odpowiedniego zabezpieczenia dłoni.

Aby wydłużyć czas użytkowania grilla kociotkowego i utrzymać go w dobrym stanie, zdecydowanie zaleca się, aby w przypadku pozostawienia na dworze przez dłuższy czas, a zwłaszcza zimą, przykryć grill odpowiednim pokrowcem. Wytrzymałe pokrowce i inne akcesoria do palenisk można kupić w miejscowych sklepach. Nawet jeśli grill kociotkowy jest zabezpieczony i przykryty, nadal należy go regularnie kontrolować, ponieważ mogą pojawić się wilgoć i kondensacja, które mogą doprowadzić do uszkodzeń. Grill kociotkowy i wewnętrzna strona jego pokrowca mogą wymagać wysuszenia.

#### Elementy mocujące

Zaleca się, aby wszystkie śruby i nakrętki regularnie kontrolować i dokręcać.

#### Przechowywanie

- Przed przykryciem lub schowaniem należy dopilnować, aby grill kociotkowy całkowicie ostygł.
- Grill kociotkowy należy przechowywać w suchym i chłodnym miejscu.
- Przed użyciem grilla kociotkowego po dłuższej przerwie należy postępować zgodnie z procedurą przygotowania i rozstawienia.

FR

## 5. CHROŃMY ŚRODOWISKO

Gdy urządzenie osiągnie koniec swojego cyklu eksploatacji, należy je oddać do recyklingu w punkcie utylizacji odpadów. Prosimy postępować zgodnie z obowiązującymi zasadami zbiórki i recyklingu tego typu urządzeń.

ES

## 6. CZĘŚCI

Niniejszą instrukcję należy zachować, ponieważ w przypadku konieczności zamówienia części zamiennych należy podać numery katalogowe podane u dołu każdej strony, a także numer brakującej lub wadliwej części. Aby zakupić części zamienne, zamów je bezpośrednio w sklepie.

PT

IT

## 7. GWARANCJA

### Warunki gwarancji

Gwarancja sprzedaży rozpoczyna się o dacie zakupu na określony okres.

Gwarancja ma zastosowanie tylko do pojedynczego, prywatnego gospodarstwa domowego i nie ma zastosowania w warunkach handlowych, gminach i gospodarstwach wielorodzinnych, np. restauracji, hoteli, centrów handlowych. itp.

EL

Gwarancja ta obejmuje wszystkie wady materiałowe i wykonawcze: brak części i składników oraz uszkodzenia, które wystąpią podczas normalnego użytkowania. Naprawy i wymiana części nie powodują przedłużenia pierwotnego okresu gwarancyjnego.

W żadnym przypadku w zakresie niniejszej dobrowolnej gwarancji żadna kompensacja w dowolnej formie nie powinna przekroczyć wartości zakupu sprzedanego produktu.

Użytkownik ponosi ryzyko i odpowiedzialność za utratę, uszkodzenie i urazy użytkownika i swojego mienia i/lub innych osób i mienia wynikających z niepoprawnego użytkowania lub nadużycia produktu lub nieprzestrzeżenie instrukcji dostarczonych w załączonej instrukcji.

PL

RU

### Elementy nie objęte gwarancją

Niniejsza gwarancja nie obejmuje problemów lub incydentów spowodowanych niewłaściwym użytkowaniem produktu. Gwarancja na produkt jest ograniczona wyłącznie do wartości produktu.

Używanie grilla kociotkowego jako urządzenia do gotowania nie jest objęte gwarancją.

W szczególności, gwarancja nie obejmuje następujących przypadków:

- Normalne zużycie (rdza, odkształcenie, blaknięcie kolorów itp.) części narażonych na bezpośrednie działanie płomieni lub wysokich temperatur. Po pewnym czasie wymiana części jest normalne.

UA

- Wszystkie uszkodzenia spowodowane nieodpowiednią konserwacją lub niewłaściwym przechowywaniem, montażem lub wprowadzeniem przeróbek.

- Wszystkie uszkodzenia spowodowane nieprawidłowym użytkowaniem produktu (zastosowania biznesowe, używanie w charakterze paleniska itp.).

RO

- Konsekwencje wystawienia na źródła chloru. np. basen, spa lub gorące wanny.

- Uszkodzenia spowodowane ekstremalnymi zjawiskami naturalnymi takimi jak grad, huragany, trzęsienia ziemi, tsunami, skoki napięcia, tornada lub silne burze.

BR

Jeśli masz jakiegokolwiek pytania dotyczące instalacji lub stosowania urządzenia, skontaktuj się z działem serwisowym sklepu.

HE

Adeo services - 135 rue sadi carnot cs 00001 - 59790 Ronchin - France/Francja

AR

EN



## ВВЕДЕНИЕ

Благодарим за приобретение нашего изделия. При разработке и изготовлении нашей продукции мы направляем все усилия на обеспечение превосходного качества, которое отвечает потребностям пользователей.

Для товаров, требующих обязательного подтверждения соответствия, копию сертификата/декларации можно получить на стойке информации магазина Леруа Мерлен

**ВАЖНО! ДЛЯ ПОЛУЧЕНИЯ МАКСИМАЛЬНОЙ УДОВЛЕТВОРЕННОСТИ ОТ ДАННОГО ИЗДЕЛИЯ ПРИ НАСТРОЙКЕ, ЭКСПЛУАТАЦИИ И ОБСЛУЖИВАНИИ МЫ РЕКОМЕНДУЕМ ВНИМАТЕЛЬНО ПРОЧИТАТЬ ДАННОЕ РУКОВОДСТВО ПЕРЕД ИСПОЛЬЗОВАНИЕМ УСТРОЙСТВА. ОБРАТИТЕ ВНИМАНИЕ НА ОСНОВНЫЕ ПРЕДУПРЕЖДЕНИЯ ОТНОСИТЕЛЬНО БЕЗОПАСНОСТИ, СОДЕРЖАЩИЕСЯ В ДАННОМ РУКОВОДСТВЕ, И СОХРАНИТЕ ЕГО ДЛЯ ПОСЛЕДУЮЩЕГО ИСПОЛЬЗОВАНИЯ.**

### 1. ВАЖНАЯ ИНФОРМАЦИЯ



**ВАЖНО! ВНИМАТЕЛЬНО ПРОЧИТАЙТЕ И СОХРАНИТЕ  
ДЛЯ ИСПОЛЬЗОВАНИЯ В БУДУЩЕМ.**

Использование этой жаровни требует минимального контроля и мер предосторожности (см. рекомендации ниже).

Защищайте природу, выходной день не должен быть причиной для загрязнения окружающей среды или нанесения ей вреда.

**СОБЛЮДАЙТЕ СЛЕДУЮЩИЕ ПРАВИЛА БЕЗОПАСНОСТИ.**

- **ПРЕДУПРЕЖДЕНИЕ!** Эта жаровня не является мангалом или барбекю, категорически запрещается использовать ее для приготовления пищи.
  - **ПРЕДУПРЕЖДЕНИЕ!** Не использовать в закрытых помещениях!
  - **ПРЕДУПРЕЖДЕНИЕ!** Не используйте спирт, бензин или другие подобные жидкости для розжига жаровни! Используйте только средства для розжига, соответствующие стандарту EN 1860-3!
  - Не наливайте холодную воду в металлическую чашу во избежание повреждения от теплового удара.
  - Использование этого изделия требует минимального контроля и мер предосторожности.
  - При использовании этого изделия необходимо надевать специальные перчатки, подходящие для защиты от высоких температур.
  - **Предупреждение!** Эта жаровня очень сильно нагревается. Не передвигайте его во время использования!
  - Во время использования жаровни держите возле нее ведро с водой или песком, особенно в период сильной жары или очень сухой погоды.
- После открытия упаковки убедитесь в наличии всех компонентов, необходимых для установки (см. руководство). Если изделие повреждено или имеет какие-либо неисправности, не используйте его и верните обратно в магазин.
- Мы благодарим вас за доверие и надеемся, что это изделие полностью удовлетворит ваши требования.

### 2. ПОДГОТОВКА

- Выберите место для установки.
- Данное изделие предназначено для бытового использования вне помещений.

FR

ES

PT

IT

EL

PL

RU

KZ

UA

RO

BR

HE

AR

EN

FR

- Перед использованием жаровню необходимо установить на устойчивую горизонтальную поверхность.
- Установите жаровню на расстоянии не менее трех метров от зданий, на открытом и хорошо проветриваемом месте.

ES

- Убедитесь, что жаровня не расположена под нависающими конструкциями (балконами, навесами) или кронами деревьев.

PT

- Чтобы предотвратить образование ржавчины на поверхностях из нержавеющей стали, не подвергайте их воздействию хлора, соли или железа.

IT

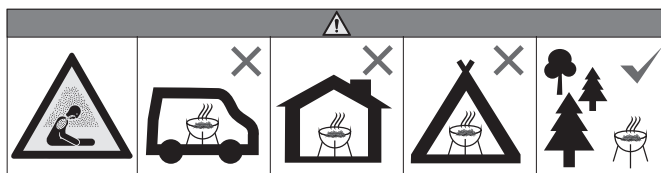
- Не рекомендуется использовать эту жаровню на побережьях, около бассейнов и железнодорожных путей.

EL

В очень ветреные дни размещайте жаровню таким образом, чтобы ветер не выдувал искры.

- Предупреждение! Не подпускайте к устройству детей и домашних животных. Каждый год происходит большое количество трагических несчастных случаев. Особенно опасны ожоги, когда речь идет о детях, так как из-за небольшого роста их лица почти всегда находятся на той же высоте, что и горящий уголь.

- Не используйте жаровню в ограниченных и (или) жилых пространствах, например в домах, палатках, фургонах, домах на колесах и лодках. Риск отравления угарным газом.



PL

RU

### 3. РЕКОМЕНДАЦИИ.

#### Предупреждения

- Перед использованием убедитесь, что вы полностью понимаете все инструкции, приведенные в разделе «Важная информация» данного руководства.

KZ

UA

#### Рекомендации по розжигу

- Наполните чашу древесным углем.

- Самый простой способ разжечь уголь — использовать средства для розжига, отвечающие стандарту EN 1860-3, которые доступны в магазинах и совершенно безопасны.

RO

- Напоминаем, что нельзя использовать никакие воспламеняющиеся жидкости для розжига и усиления пламени в жаровне.

BR

- По очевидным причинам безопасности мы рекомендуем полностью воздерживаться от перемещения жаровни во время использования.

### 4. УХОД И ОБСЛУЖИВАНИЕ

HE

Регулярно очищайте жаровню после каждого использования и особенно после длительного хранения. Перед чисткой убедитесь, что жаровня и ее компоненты достаточно остыли.

Не оставляйте жаровню под открытым небом и защищайте ее от влаги.

AR

- Никогда не наливайте воду в жаровню, пока ее поверхности горячие.

- Никогда не прикасайтесь к горячим частям незащищенными руками.

EN

Чтобы продлить срок службы жаровни и поддерживать ее в хорошем состоянии, мы настоятельно рекомендуем накрывать ее, если она остается на открытом воздухе в течение длительного времени, особенно в зимние месяцы. Прочные крышки и другие аксессуары для очага можно приобрести в местных магазинах. Даже если жаровня накрыта защитной принадлежностью, ее все еще необходимо регулярно проверять, так как на ней могут накапливаться влажность и конденсат, которые могут привести к повреждениям. Может потребоваться регулярно протирать жаровню и внутреннюю сторону ее защитной крышки.



## Крепления

Рекомендуется регулярно проверять и подтягивать все винты и болты.

## Хранение

- Прежде чем накрывать и убирать жаровню на хранение, убедитесь, что она полностью остыла.
- Храните жаровню в сухом прохладном месте.
- Перед использованием жаровни после длительного хранения выполните инструкции по подготовке.

## 5. ДАВАЙТЕ ЗАЩИТИМ ОКРУЖАЮЩУЮ СРЕДУ

По окончании срока службы изделия не забудьте сдать его в центр переработки для утилизации. Соблюдайте действующие правила сбора, извлечения и переработки такой продукции.

## 6. ГАРАНТИЯ

### Условия гарантии

Гарантия продавца действует с момента приобретения в течение указанного периода. Данная гарантия предоставляется только при использовании изделия в одном частном домохозяйстве и не распространяется на коммерческие, коммунальные или многосемейные помещения, такие как рестораны, гостиницы, торговые центры и т. д.

Данная гарантия распространяется на все дефекты материалов и производства: отсутствующие части и компоненты, а также повреждения, возникшие при нормальных условиях эксплуатации. Ремонт или замена деталей не продлевают изначальный срок гарантии.

Ни при каких обстоятельствах в рамках данной добровольной гарантии любая компенсация не должна превышать покупную цену проданного изделия.

Вы принимаете на себя риск и ответственность за потери, повреждения или травмы, нанесенные вам и вашему имуществу и (или) другим лицам и их имуществу в результате неправильного использования изделия или несоблюдения инструкций, приведенных в прилагаемом руководстве пользователя.

### Исключения гарантии

Гарантия не распространяется на проблемы или инциденты, связанные с неправильным использованием изделия. Гарантия на изделие ограничивается его стоимостью.

На использование жаровни в качестве устройства для приготовления пищи гарантия не распространяется.

Гарантия не распространяется на следующие случаи:

- Естественный износ (ржавчина, деформация, выцветание) частей, подверженных прямому воздействию огня или сильного жара. Периодическая замена таких частей является нормальной.
- Повреждения, вызванные неправильным обслуживанием, хранением, сборкой или внесенными изменениями.
- Любой ущерб, возникший в результате неправильной эксплуатации изделия (использование в коммерческих целях, использование для сжигания мусора и т. д.).
- Последствия воздействия источников хлора, таких как плавательные бассейны, термальные или спа-бассейны.
- Ущерб, нанесенный в результате воздействия экстремальных природных условий, таких как град, ураганы, землетрясения, цунами, скачки напряжения, торнадо или сильные грозы.

При возникновении вопросов по поводу установки или эксплуатации изделия обратитесь в сервисный отдел магазина.

Adeo Services — 135 Rue Sadi Carnot CS 00001 — 59790 Ronchin — France (Франция)

FR

ES

PT

IT

EL

PL

RU

KZ

UA

RO

BR

HE

AR

EN

FR



## КІРІСПЕ

ES

Осы өнімді таңдағаныңызға рақмет. Өнімдерді жобалау және дайындау барысында біз пайдаланушылардың қажеттіліктерін қанағаттандыратын жоғары сапаны қамтамасыз ету үшін барлық күш-жігерімізді саламыз.

PT

Сәйкестікті міндетті растауды талап ететін тауарлар үшін сертификаттың / декларацияның көшірмесін Леруа Мерлен дүкенінің ақпарат бағанынан алуға болады

**МАҢЫЗДЫ! Бұл өнімді орнату, пайдалану және оған техникалық қызмет көрсету кезінде ешқандай ақаулық туындамауы үшін өнімді пайдаланбай тұрып, осы нұсқаулықты мұқият оқып шыққаныңыз дұрыс. Осы нұсқаулықтағы қауіпсіздік туралы негізгі ескертулерге назар аударып, нұсқаулықты кейін де қарау үшін сақтап қойыңыз.**

IT

EL

## 1. МАҢЫЗДЫ АҚПАРАТ

PL



### МАҢЫЗДЫ АҚПАРАТ: БОЛАШАҚТА АНЫҚТАМА АЛУ ҮШІН САҚТАП ҚОЮ КЕРЕК, МҰҚИАТ ОҚЫП ШЫҒЫҢЫЗ.

RU

Бұл мангал грилін пайдалану кезінде көп бақылап отыру қажет емес және көп сақтық шараны қажет етпейді (төмендегі ұсыныстарды қараңыз).

Табиғатты қорғаңыз, демалыс күні табиғатқа зиян келтіруге және оны ластауға себеп болмауы керек.

#### ЖЕКЕ ҚАУІПСІЗДІГІҢІЗ ҮШІН:

- ЕСКЕРТУ! Бұл мангал барбекю емес, оны әзірлеу құралы ретінде пайдалануға қатаң түрде тыйым салынған.

- ЕСКЕРТУ! Жабық бөлмелерде пайдалануға болмайды!

- ЕСКЕРТУ! Мангалды жағу немесе қайта белсендіру үшін алкогольді, бензинді немесе кез келген басқа ұқсас сұйықтықты пайдаланбаңыз! Тек EN 1860-3 стандартына сай оттықтарды пайдаланыңыз!

- Ыстық ауадан зақым алмау үшін металл ыдысқа суық суды тигізбеңіз.

- Бұл өнімді пайдалану кезінде көп бақылап отыру қажет емес және көп сақтық шараны қажет етпейді.

- Бұл өнімді пайдалану кезінде міндетті түрде жоғары температурадан қорғай алатын арнайы қолғап кию керек.

- Ескерту! Бұл мангал өте қатты қызады. Оны пайдаланып жатқанда қозғалтпаңыз!

- Мангал грилін пайдаланған кезде, оның жанында су немесе құм толтырылған шелек дайындап қойыңыз (әсіресе аптап ыстық немесе өте құрғақ ауа райы кезінде).

Қорапты ашқаннан кейін, оны орнатуға қажетті барлық элементтерінің жеткізілгеніне көз жеткізіп, орнату үшін нұсқаулықты қараңыз. Егер өнім зақымданған немесе кейбір ақаулары бар болса, оны пайдаланбаңыз және ең жақын дүкенге алып барыңыз.

Сеніміңіз үшін алғыс айтамыз және бұл өнім сізге толық қанағаттану әкеледі деп үміттенеміз.

AR

## 2. ОРНАТУ

- Орынды таңдаңыз.

- Бұл өнім далада пайдалануға арналған.

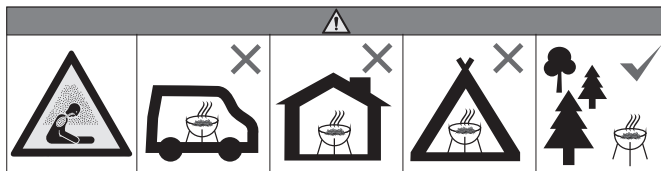
- Мангал грилін пайдалану алдында тұрақты көлденең бетке орналастыру керек.

- Мангал грилін ғимараттардан кем дегенде үш метр қашықтықта, ашық және жақсы желдетілетін жерге қойыңыз.

- Мангал грилін аспалы құрылымның (өре, шатыр,...) немесе ағаш астына орнатпаңыз.

EN

- Тот баспайтын болат беті тоттанып кетпеуі үшін, оны хлор, тұз немесе темірге жолатпаңыз.
- Біз бұл мангал грилін жағалауға, бассейнге немесе темір жол торабына жақын жерде пайдаланбағаныңыз дұрыс.
- Қатты жел соққан күндері мангал грилін желден ұшқындар тұтанып кетпейтіндей етіп орналастырыңыз.
- «Ескерту! Балалар мен үй жануарларын жақындатпаңыз». Расында, жыл сайын болатын қайғылы оқиғалардың саны көп. Балалардың бойы кішкентай болғандықтан, беттері жанып тұрған ағаш көмірмен бір биіктікте болады, сондықтан оларға аса көңіл бөлу керек.
- Бұл мангал грилін жабық кеңістікте және/немесе тұрғын үй-жайда, мысалы үйлерде, шатырларда, жылжымалы үйлерде, моторлы үйлерде, қайықтарда пайдаланбаңыз. Көміртек тотығынан улану қаупі бар.



### 3. ПАЙДАЛАНУ ТУРАЛЫ ҰСЫНЫСТАР

#### Ескертулер

- Пайдалану алдында осы нұсқаулықтың «Маңызды ақпарат» бөлімін толық түсінгеніңізге көз жеткізіңіз.

#### Тұтандыруға қатысты ұсыныстар

- Табақты көмірмен толтырыңыз.
- Ағаш көмірді тұтандырудың ең оңай әдісі — дүкендерден оңай табуға болатын, әрі қауіпсіз, EN 1860-3 стандартына сәйкес келетін, мангалға арналған оттықтарды пайдалану.
- Мангал жалынын тұтандыру немесе арттыру үшін тұтанғыш сұйықтықты пайдалануға болмайтыны туралы тағы ескертеміз.
- Қауіпсіздікті қамтамасыз ету үшін мангал грилін пайдаланып жатқанда қозғалтпағаныңыз дұрыс.

### 4. КҮТІМ ЖАСАУ ЖӘНЕ ТЕХНИКАЛЫҚ ҚЫЗМЕТ КӨРСЕТУ

Пайдаланар алдында, әсіресе, ұзақ пайдаланылмағаннан кейін мангал грилін тазалаңыз. Тазалау алдында мангал грилі және құрамдас бөлшектері жеткілікті түрде салқын екеніне көз жеткізіңіз.

Мангалды ашық аспан астында қалдырмаңыз және ылғалдылықтан қорғаңыз.

- Беті ысып тұрған мангалға ешқашан су шашпаңыз.
- Ыстық бөліктерін қорғаныш қолғапсыз ұстамаңыз.

Мангалдың жұмыс істеу мерзімін ұзарту және оны жақсы күйде күтіп ұстау үшін, оны ұзақ уақыт бойы (әсіресе қыс айларында) ашық жерде қалдыру керек болған жағдайда, бетін жапқаныңыз жөн. Төзімділігі жоғары қақпақтар мен басқа от шұңқыры аксессуарлары жергілікті дүкендерде қолжетімді. Мангалдың сырты қорғайтын материалмен қапталған болса да, оны жиі тексеріп тұру керек, себебі үсті ылғалдануы немесе конденсат түзілуі мүмкін. Сондықтан мангал немесе қорғаныс қақпағының ішін кептіру керек болуы мүмкін.

#### Бекіткіштер

Барлық бұрандаларды және бұрандамаларды тұрақты аралықтарда тексеріп, бекітіп отыру ұсынылады.

#### Сақтау

- Жауып, сақтауға қоймастан бұрын, мангал грилі толықтай салқындағанына көз жеткізіңіз.

FR

- Мангал грилін құрғақ әрі салқын жерде сақтаңыз.
- Мангал грилі ұзақ уақыт сақталғаннан кейін, пайдаланбай тұрып, орнату процедураларын орындаңыз.

ES

## 5. ҚОРШАҒАН ОРТАМЫЗДЫ ҚОРҒАЙЫҚ

Барбекю грилінің қызмет ету мерзімі аяқталғаннан кейін, оны утилизация орталығына қайта өңдеуге тапсырыңыз. Осындай өнімдерді жинау, шығару және қайта өңдеу ережелерін сақтаңыз.

PT

## 6. КЕПІЛДІК

### Кепілдік шарттары

Сату кепілі сатып алу күнінен басталып анықталған кезең бойы күшінде болады. Бұл кепілдік тек бір жеке үйде пайдалануға қолданылады және мейрамханалар, қонақ үйлер, сауда орталықтары, т.б. сияқты коммерциялық, коммуналдық немесе көп отбасылық ортаға қолданылмайды.

IT

EL

Бұл кепілдік материалдағы және жасалудағы барлық ақауларды қамтиды: жоқ бөліктер және құрамдастар, сонымен бірге қалыпты пайдалану кезінде орын алатын зақым. Жөндеулер және ауыстыруға арналған бөліктер бастапқы кепілдік кезеңін ұзартпайды. Ешқандай жағдайларда бұл ерікті кепілдік бойынша ешбір түрдегі ешбір өтемақы сатылған өнімнің сатып алу бағасынан аспайды. Сіз өнімді қате не теріс пайдаланудан немесе Naterial компаниясының пайдаланушы нұсқаулығына тіркелген нұсқауларды орындамаудан болған өзіңіз бен мүлкіңізге және/немесе басқаларға және олардың мүлкіне келген залал, зақым немесе жарақатқа қатысты тәуекел мен жауапкершілікті қабылдайсыз.

PL

RU

### Кепілдікте қамтылмайтын жағдайлар

Өнімді дұрыс пайдаланбаудан туындайтын мәселелер немесе оқиғалар осы кепілдікте қамтылмайды. Өнімнің кепілдігі өнім құнымен шектеледі.

Мангалды әзірлеу құралы ретінде пайдалану кепілдікте қамтылмайды.

Әсіресе келесі жағдайлар кепілдікке кірмейді:

- Қалыпты тозу (тоттану, деформация, өңсіздену...) Жалындар немесе қатты қызу тікелей әсер ететін бөліктер. Уақыт өте келе қосалқы бөлшектерді ауыстыру қалыпты болып табылады.
  - Дұрыс емес техникалық қызмет көрсету, дұрыс емес сақтау, дұрыс емес құрастыру немесе өзгерістер енгізу нәтижесіндегі зақым.
  - Өнімді дұрыс емес пайдалану (коммерциялық пайдалану, қоқыс жандыратын пеш ретінде пайдалану...) нәтижесіндегі кез келген зақым.
  - Хлор көздерінің, мысалы, жүзу бассейнінің, спаның немесе ыстық ваннаның әсерінің салдарлары.
  - Бұршақ, дауылдар, жер сілкіністері, цунамилер, қуаттың күрт өсулері, торнадолар немесе күшті дауылдар сияқты табиғат апаттарынан туындайтын зақым.
- Құрылғыңызды орнатуға және пайдалануға қатысты кез келген сұрақтарыңыз болса, дүкеннің қызмет көрсету бөліміне хабарласыңыз.

UA

RO

BR

HE

Adeo services - 135 rue sadi carnot cs 00001 - 59790 Ronchin - Франция

AR

EN



## ЗАГАЛЬНА ІНФОРМАЦІЯ

Дякуємо вам за вибір цього виробу. Розробляючи та виготовляючи нашу продукцію, ми докладано всіх зусиль, щоб забезпечити відмінну якість, яка відповідає потребам користувачів.

**ВАЖЛИВО! ДЛЯ ТОГО ЩОБ ЦЕЙ ВИРІБ ПОВНІСТЮ ЗАДОВОЛЬНЯВ ВАС ПІД ЧАС НАЛАГОДЖЕННЯ, ВИКОРИСТАННЯ ТА ОБСЛУГОВУВАННЯ, МИ РЕКОМЕНДУЄМО УВАЖНО ПРОЧИТАТИ ЦЕЙ ПОСІБНИК ПЕРЕД ВИКОРИСТАННЯМ ВИРОБУ. БУДЬ ЛАСКА, ЗВЕРНІТЬ УВАГУ НА ПОПЕРЕДЖЕННЯ ЩОДО БЕЗПЕКИ ТА ЗБЕРЕЖІТЬ ЦІЙ ПОСІБНИК ДЛЯ ПОДАЛЬШОГО ВИКОРИСТАННЯ.**

### 1. ВАЖЛИВА ІНФОРМАЦІЯ



## ВАЖЛИВО ЗБЕРЕГТИ ІНСТРУКЦІЮ ДЛЯ ПОДАЛЬШОГО ВИКОРИСТАННЯ, УВАЖНО ПРОЧИТАВШИ ЇЇ.

Використання цього мангала вимагає мінімального контролю та запобіжних заходів (див. рекомендації нижче).

Будь ласка, бережіть природу! Вихідний день не має бути причиною шкоди для довкілля чи його забруднення.

#### ДЛЯ ВАШОЇ БЕЗПЕКИ:

- ПОПЕРЕДЖЕННЯ! Цей мангал не є барбекю, категорично заборонено використовувати його як засіб для приготування їжі.
  - ПОПЕРЕДЖЕННЯ! Не використовуйте в закритих приміщеннях!
  - ПОПЕРЕДЖЕННЯ! Не використовуйте спирт, бензин або будь-яку іншу рідину для розпалювання мангалу або поновлення вогню! Використовуйте лише розпалювачі, які відповідають стандарту EN 1860-3!
  - Не лийте холодну воду на металеву миску, щоб уникнути пошкодження внаслідок теплого шоку.
  - Використання цього виробу вимагає мінімального контролю та запобіжних заходів.
  - Під час використання цього виробу абсолютно необхідно одягати спеціальні рукавички, придатні для захисту від високих температур.
  - Попередження! Цей мангал стає дуже гарячим. Не рухайте його під час роботи!
  - Під час використання необхідно мати відро, наповнене водою або піском, біля мангалу, особливо в разі спекотної або надзвичайно сухої погоди.
- Відкривши упаковку, переконайтеся, що всі елементи, необхідні для встановлення виробу, є в наявності, для цього скористайтесь інструкцією. Якщо виріб пошкоджений або має дефекти, не використовуйте його та поверніть його до найближчого магазину. Ми дякуємо вам за довіру та сподіваємося, що цей виріб принесе вам повне задоволення.

### 2. НАСТРОЙКА

- Виберіть місце.
- Цей виріб призначений лише для побутового використання поза приміщенням.
- Перед використанням мангалу необхідно поставити його на стійку горизонтальну поверхню.
- Розмістіть цей гриль-барбекю на відстані принаймні трьох метрів від будівель, у відкритому та добре провітрюваному місці.
- Переконайтеся, що мангал не розташований під підвісною конструкцією (ганок, навіс...) або під листям дерев.
- Щоб запобігти утворенню іржі на поверхнях із нержавіючої сталі, не піддавайте їх дії хлору, солі або заліза.

FR

· Ми не рекомендуємо використовувати цей мангал поблизу берегів водойм, басейнів або залізничних колій.

ES

· У дні, коли дме сильний вітер, розмістіть мангал таким чином, щоб вітер не роздмухував іскри.

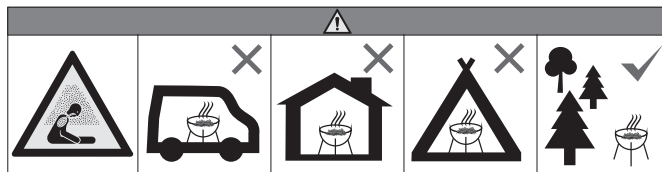
PT

· "Попередження! Тримайте подалі дітей та домашніх тварин". Фактично щороку трапляється велика кількість нещасних випадків. Серйозні опіки спричиняють особливе занепокоєння, коли йдеться про дітей, через їхній невеликий зріст і те, що їхнє обличчя майже завжди перебуває на тій же висоті, що й вугілля, яке горить.

IT

· Не використовуйте барбекю в обмеженому просторі та/або в житловому приміщенні, наприклад у домах, наметах, мобільних будинках, будинках на колесах, на катерах. Небезпека отруєння чадним газом.

EL



PL

### 3. РЕКОМЕНДАЦІЇ ЩОДО ВИКОРИСТАННЯ

#### Попередження

· Перш ніж продовжувати, обов'язково ознайомтеся з розділом «Важлива інформація» цього посібника.

RU

#### Рекомендації щодо запалювання

· Наповніть чашу деревним вугіллем.

KZ

· Найпростіший спосіб запалювання деревного вугілля – використовувати цілком безпечні запальнички для мангалів, сумісні зі стандартом EN 1860-3, які можна легко придбати в торговій мережі.

UA

· Ми хотіли б ще раз нагадати вам, що не слід лити легкозаймисті рідини для запалювання або збільшення полум'я на мангалі.

· З очевидних міркувань безпеки ми наполегливо рекомендуємо не переміщати мангал під час роботи.

RO

### 4. ДОГЛЯД ТА ОБСЛУГОВУВАННЯ

Регулярно очищуйте мангал між сеансами використання, особливо після тривалого зберігання. Переконайтеся, що мангал та його компоненти достатньо прохолодні, перш ніж очищати їх.

BR

Не залишайте мангал на відкритому повітрі та захищайте його від вологи.

HE

· Ніколи не лейте воду на мангал, коли його поверхня гаряча.

AR

· Ніколи не торкайтеся гарячих частин великими руками.

EN

Щоб подовжити строк служби мангалу та зберегти його в гарному стані, ми настійно рекомендуємо вам накривати його, якщо його доведеться залишити на відкритому повітрі протягом тривалого часу, особливо в зимові місяці. Міцні накриття та інші аксесуари для багаття можна придбати в місцевих магазинах. Навіть якщо ваш мангал накритий захисним чохлом, його потрібно регулярно оглядати, оскільки може утворюватися волога або конденсат, і це може спричинити пошкодження. Може виникнути необхідність висушити мангал та внутрішню частину його захисного чохла.

#### Кріплення

Ми рекомендуємо регулярно перевіряти всі гвинти та болти й підтягувати їх.

#### Зберігання

· Переконайтеся, що мангал повністю охолов, перш ніж накривати або зберігати його.

· Зберігайте мангал у сухому прохолодному місці.

· Перед тим як використовувати мангал після тривалого зберігання, виконайте процедуру встановлення.

## 5. ЗАХИСТ ДОВКІЛЛЯ

Наприкінці строку служби віднесіть виріб у пункт утилізації відходів для переробки. Дотримуйтесь відповідних правил збирання, відновлення та переробки таких продуктів.

## 6. ГАРАНТІЯ

### Умови гарантії

Гарантія продажу починається з дати покупки та діє протягом певного періоду. Ця гарантія поширюється лише на використання в одному приватному будинку та не поширюється на комерційні, комунальні або багатоквартирні об'єкти, такі як ресторани, готелі, торговельні центри тощо.

Ця гарантія охоплює всі дефекти матеріалів та виготовлення: відсутність деталей та елементів і пошкодження, що виникають у звичайних умовах експлуатації. Ремонт і заміна частин не подовжують початкового гарантійного терміну.

За жодних обставин відповідно до цієї добровільної гарантії жодна компенсація не може перевищувати покупну ціну проданого виробу.

Ви берете на себе ризик і відповідальність за втрату, пошкодження або заподіяння шкоди вам і вашому майну та/або іншим особам та їхньому майну внаслідок неправильного використання виробу або недотримання інструкцій, наведених у посібнику користувача.

### Виключення гарантії

Гарантія не поширюється на проблеми та інциденти, що виникають у результаті неналежного використання виробу. Гарантія на виріб обмежена його вартістю.

Використання мангалу як приладу для приготування їжі не підпадає під гарантію. Особливо виключаються такі випадки:

- Нормальний знос (іржавіння, деформація, вицвітання кольорів...) Частини, що безпосередньо піддаються дії полум'я або сильному нагріванню. Це нормально, що згодом доводиться замінювати деталі.
  - Шкода, спричинена неналежним обслуговуванням, неправильним зберіганням, неправильним складанням або модифікаціями.
  - Будь-який збиток, спричинений неправильним використанням виробу (використання в комерційних цілях, використання для спалювання сміття тощо).
  - Наслідки впливу хлору, наприклад з басейну, спа або гідромасажної ванни.
  - Пошкодження, спричинені екстремальними природними умовами, такими як град, урагани, землетруси, цунамі або стрибки напруги, торнадо або сильні шторми.
- Якщо у вас виникли питання щодо встановлення або використання вашого пристрою, зверніться до відділу обслуговування вашого магазину.

Виробник: ТОВ "Адео Сервісез С.А.", вул. Саді Карно, CS 00001, 59790 Роншен, Франція

FR

ES

PT

IT

EL

PL

RU

KZ

UA

RO

BR

HE

AR

EN

FR



## INTRODUCERE

ES

Vă mulțumim că ați ales acest produs. La proiectarea și fabricarea produselor noastre, depunem toate eforturile pentru a asigura o calitate excelentă care să îndeplinească nevoile utilizatorilor.

**IMPORTANT! PENTRU CA ACEST PRODUS SĂ VĂ ADUCĂ SATISFAȚIE DEPLINĂ LA MONTARE, UTILIZARE ȘI ÎNTREȚINERE, VĂ RECOMANDĂM SĂ CITIȚI CU ATENȚIE ACEST MANUAL ÎNAINTE DE A UTILIZA PRODUSUL. VĂ RUGĂM ACORDAȚI ATENȚIE AVERTIZĂRILOR DE BAZĂ REFERITOARE LA SIGURANȚĂ DIN ACEST MANUAL ȘI SĂ PĂSTRAȚI MANUALUL PENTRU CONSULTĂRI VIITOARE.**

PT

IT

### 1. INFORMAȚII IMPORTANTE

EL



**IMPORTANT, A SE PĂSTRA PENTRU CONSULTĂRI VIITOARE:  
VĂ RUGĂM CITIȚI CU ATENȚIE.**

PL

Utilizarea acestui grătar pe cărbuni necesită un minim de supraveghere și măsuri de siguranță (consultați recomandările de mai jos).

Vă rugăm protejați natura, o zi petrecută în aer liber nu trebuie să cauzeze pagube sau poluare.

**PENTRU SIGURANȚA DUMNEAVOASTRĂ:**

- AVERTISMENT! Această vatră de grădină nu este un grătar, este strict interzisă utilizarea sa ca mijloc de gătit.

- AVERTISMENT! A nu se utiliza în spații închise!

- AVERTISMENT! Nu utilizați alcool, benzină sau alt lichid similar pentru a aprinde sau a reactiva jarul! Utilizați numai brichete care corespund cu standardul european EN1860-3!

- Nu turnați apă rece în bolul de metal pentru a evita avarierea acestuia în urma șocului termic.

- Utilizarea acestui grătar pe cărbuni necesită supraveghere și măsuri de siguranță minime.

- Când utilizați acest produs, este absolut necesar să purtați mănuși speciale pentru a vă proteja împotriva temperaturilor ridicate.

- Avertisment! Acest grătar pe cărbuni va deveni foarte fierbinte. Nu-l deplasați în timpul utilizării!

- Păstrați o găleată cu apă sau nisip în apropierea grătarului pe cărbuni în timp ce-l utilizați, în special în cazul valurilor caniculare sau de vreme extrem de uscată.

Imediat după desfacerea pachetului, asigurați-vă că toate elementele necesare la montare produsului sunt prezente, în acest scop, vă rugăm consultați manualul. Dacă produsul este avariat sau prezintă defecte, vă rugăm nu-l utilizați și predați-l celui mai apropiat magazin.

Vă mulțumim pentru încrederea acordată și sperăm că acest produs vă va aduce satisfacție totală.

UA

RO

BR

### 2. PREGĂTIREA

- Alegerea locului de amplasare.

- Acest produs este destinat uzului casnic, în aer liber.

- Grătarul dumneavoastră pe cărbuni trebuie amplasat pe o suprafață stabilă orizontală înainte de a fi utilizat.

- Amplasați acest grătar pe cărbuni la cel puțin trei metri distanță de clădiri, într-un spațiu deschis și bine aerisit.

- Vă rugăm asigurați-vă că grătarul pe cărbuni nu este poziționat sub o structură suspendată (verandă, adăpost...) Sau sub coroana unui copac.

- Pentru a preveni formarea ruginii pe suprafețele de inox, vă rugăm evitați expunerea acestora la clor, sare sau fier.

- Nu vă recomandăm să utilizați acest grătar pe cărbuni în apropierea litoralului, a piscinelor sau a șinelor de cale ferată.

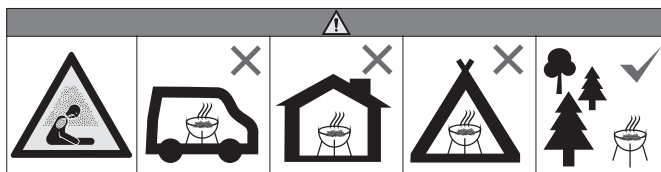
HE

AR

EN



- În zilele cu vânt puternic, vă rugăm amplasați grătarul pe cărbuni astfel încât să împiedicați ridicarea scânteilor de către vânt.
- „Avertisment! Țineți la distanță copiii și animalele de companie“. În fiecare an sunt înregistrate un număr ridicat de accidente tragice. Arsurile grave sunt îndeosebi un motiv de îngrijorare când vine vorba despre copiii mici. Datorită staturii lor mici, fețele se află aproape întotdeauna la aceeași înălțime cu cărbunele aprins.
- Nu utilizați grătarul pe cărbuni într-un spațiu închis și /sau locuibil, de exemplu Case, corturi, locuințe provizorii, caravane, bărci. Pericol fatal de otrăvire cu monoxid de carbon.



### 3. RECOMANDĂRI PRIVIND UTILIZAREA

#### Avertismente

- Înainte de a începe, vă rugăm asigurați-vă că ați înțeles pe deplin secțiunea « Informații importante » din acest manual.

#### Recomandări privind aprinderea

- Umplerea cuvei cu cărbune.
- Modul cel mai ușor de a aprinde cărbunele este să utilizați brichete de grătar pe cărbuni care sunt conforme cu norma EN 1860-3, pe care le puteți găsi cu ușurință în comerț, și care sunt cât se poate de sigure.
- Am dori să vă reamintim încă o dată că niciun lichid inflamabil nu ar trebui să fie turnat sau să sporească flăcările din grătar.
- Din motive evidente, vă recomandăm cu căldură să evitați transportarea grătarului pe cărbuni când aceste este în funcțiune.

### 4. ÎNGRIJIREA ȘI ÎNTREȚINEREA

Curățați cu regularitate grătarul pe cărbuni între utilizări și mai ales după perioade lungi de depozitare. Asigurați-vă că grătarul pe cărbuni și componentele sale sunt suficient de răcite înainte de a le curăța.

Nu lăsați vatra expusă la vreme și protejați-o de umezeală.

- Nu turnați niciodată apă pe grătarul cu cărbuni când suprafața acestuia este fierbinte.
- Nu manipulați niciodată părțile fierbinți cu mâinile neprotejate.

Pentru a prelungi durata de viață a grătarului dumneavoastră și a-l păstra în stare bună, vă recomandăm cu căldură să-l acoperiți dacă urmează a fi lăsat în aer liber, în special în timpul lunilor de iarnă. Huse de protecție ultra rezistente pentru grătar și alte accesorii pentru vetre sunt disponibile în comerțul local. Chiar dacă grătarul dumneavoastră este acoperit și protejat, tot trebuie inspectat periodic deoarece umiditatea sau condensul se pot forma și pot avaria grătarul. Este posibil să fie nevoie să uscați grătarul și interiorul husei sale de protecție.

#### Elementele de fixare

Vă recomandăm să verificați și să strângeți toate șuruburile și bolțurile la intervale regulate.

#### Depozitarea

- Asigurați-vă că grătarul s-a răcit complet înainte de a-l acoperi sau de a-l depozita.
- Depozitați-vă grătarul într-un loc uscat și răcoros.
- Înainte de a utiliza grătarul după perioade lungi de depozitare, urmați procedurile de montare.

FR

## 5. HAIDEȚI SĂ PROTEJĂM MEDIUL ÎNCONJURĂTOR

Vă rugăm să predați grătarul, la sfârșitul duratei sale de viață, la un centru de tratare a deșeurilor pentru a fi reciclat. Vă rugăm conformați-vă reglementărilor aplicabile privind colectarea, îndepărtarea și reciclarea acestor produse.

ES

## 6. COMPONENTE

Vă rugăm păstrați această broșură deoarece fiecare solicitare pentru piese de schimb trebuie să includă numerele de referință din josul fiecărei pagini, precum și numărul piesei lipsă sau defecte. Pentru a achiziționa piese de schimb, comandați-le direct de la magazinul dumneavoastră local.

PT

IT

## 7. GARANȚIE

### Condiții privind garanția

Garanția pornește de la data achiziționării și pe durata perioadei determinate.

Garanția garanție se aplică numai unei singure familii și nu se aplică mediilor comerciale, comunale sau formate din mai multe familii precum restaurante, hoteluri, centre comerciale, etc.

EL

PL

Această garanție acoperă toate defectele materiale și de fabricație: piese și elemente lipsă, precum și defectuni survenite în circumstanțe normale. Reparațiile sau înlocuirea de piese nu vor prelungi perioada de garanție inițială.

RU

În nicio circumstanță, conform acestei garanții voluntare, nicio compensație, de niciun fel, nu va putea depăși prețul de achiziție a produsului vândut.

Vă asumați riscul și responsabilitatea pentru pierderi, pagube sau vătămări asupra dumneavoastră și bunurilor dumneavoastră și/sau a altora rezultate în urma utilizării greșite a produsului sau nerespectării instrucțiunilor furnizate în acest manual de instrucțiuni.

KZ

### Excluderile garanției

Garanția nu acoperă probleme sau incidente rezultate în urma utilizării greșite a produsului. Garanția produsului se limitează la valoarea produsului.

Utilizarea grătarului pe cărbune ca și dispozitiv de gătit nu face parte din garanție.

Următoarele cazuri sunt excluse în mod deosebit:

- Uzare normală (rugină, deformare, decolorare...) a pieselor expuse în mod direct la flăcări sau la căldură intensă. Este normal ca în timp să fie nevoie să înlocuiți unele componente.
  - Pagubele rezultate în urma întreținerii inadecvate, depozitării greșite, asamblării greșite sau modificărilor.
  - Orice pagubă rezultată în urma utilizării greșite a produsului (utilizare în scop comercial, utilizarea pe post de incinerator...).
  - Consecințe a expunerii la surse de clor, ed ex. piscină, jacuzzi sau spa.
  - Pagube rezultate în urma condițiilor naturale extreme precum grindină, uragane, cutremure, tsunamiuri sau fluctuații de tensiune, tornade ori furtuni puternice.
- Dacă aveți întrebări referitoare la instalarea sau utilizarea dispozitivului dumneavoastră, vă rugăm contactați departamentul de service al magazinului dumneavoastră.

UA

RO

BR

HE

Adeo services - 135 rue sadi carnot cs 00001 - 59790 Ronchin - Franța

AR

EN



## INTRODUÇÃO

Obrigado por escolher este produto. Ao projetarmos e fabricarmos os nossos produtos, empenhamo-nos a fundo para garantirmos uma excelente qualidade que satisfaça as necessidades dos usuários.

**IMPORTANTE! PARA OBTER A MÁXIMA SATISFAÇÃO COM ESTE PRODUTO AO CONFIGURÁ-LO, AO USÁ-LO E AO FAZER A SUA MANUTENÇÃO, RECOMENDAMOS A LEITURA ATENTA FESTE MANUAL DO USUÁRIO ANTES DE USAR O PRODUTO. PRESTE ATENÇÃO NOS AVISOS BÁSICOS RELATIVOS À SEGURANÇA NESTE MANUAL E CONSERVE O MANUAL PARA CONSULTAS FUTURAS.**

### 1. INFORMAÇÕES IMPORTANTES



## IMPORTANTE, DEVE SER GUARDADO PARA CONSULTAS FUTURAS:

O uso deste braseiro exige um mínimo de monitoramento e de precauções (vide abaixo as recomendações).

Proteja a natureza, um dia de folga não deve ser motivo para danos ou poluição.

#### PARA A SUA SEGURANÇA:

- **ATENÇÃO!** Este braseiro não é uma churrasqueira, é terminantemente vedado usá-lo como um recurso para cozinhar.
  - **ATENÇÃO!** Não use em ambientes fechados!
  - **ATENÇÃO!** Não use álcool, gasolina ou qualquer líquido semelhante para acender ou reativar o braseiro! Use apenas acendalhas em conformidade com o padrão EN 1860-3!
  - Não verta água fria na tigela de metal, para evitar o dano causado por choque térmico.
  - O uso deste produto exige um mínimo de monitoramento e precauções.
  - Ao usar este produto, é absolutamente necessário o uso de luvas especiais, adequadas à proteção contra altas temperaturas.
  - Atenção! Este braseiro vai ficar muito quente. Não o mova durante a operação!
  - Mantenha um balde cheio de água ou de areia perto da grelha de braseiro ao utilizá-la, sobretudo em caso de ondas de calor ou de tempo extremamente seco.
- Assim que abrir a embalagem, certifique-se de que todos os elementos necessários para configurar o produto estejam presentes e, para isso, consulte o manual. Se o produto estiver danificado ou apresentar defeitos, não o utilize e o devolva à loja mais próxima.
- Agradecemos pela sua confiança e esperamos que este produto lhe traga total satisfação.

### 2. INSTALAÇÃO

- Escolha uma localidade.
- Este produto foi projetado para uso doméstico em ambientes externos.
- O seu braseiro deve ser colocado sobre uma superfície horizontal estável antes de ser usado.
- Coloque este braseiro a uma distância de no mínimo três metros das construções, numa área aberta e bem ventilada.
- Certifique-se de que o braseiro não está situado sob uma estrutura suspensa (varanda, abrigo etc.) Ou sob a folhagem de uma árvore.
- Para evitar que se desenvolva ferrugem nas superfícies de aço inox, evite expô-las ao cloro, ao sal ou ao ferro.
- Não recomendamos o uso deste braseiro perto do mar, de piscinas ou de trilhos de trem.
- Em dias de muito vento, coloque o brasileiro de um jeito que impeça que o vento levante fagulhas.

FR

ES

PT

IT

EL

PL

RU

KZ

UA

RO

BR

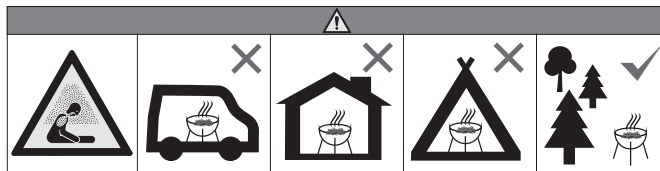
HE

AR

EN

FR  
ES  
PT  
IT  
EL  
PL  
RU  
KZ  
UA  
RO  
BR  
HE  
AR  
EN

- "Atenção! Mantenha afastadas as crianças e os animais de estimação". Na verdade, a cada ano acontecem muitos acidentes trágicos. Sobretudo as queimaduras graves são motivo de preocupação no que se refere às crianças, pois sua pequena estatura faz que seus rostos quase sempre estejam à mesma altura do carvão ardente.
- Não use a churrasqueira num espaço confinado e/ou habitável, como por exemplo Casas, tendas, reboques, motorhomes, barcos. Risco de morte por envenenamento com monóxido de carbono.



### 3. RECOMENDAÇÕES DE USO

#### Avisos

- Antes de prosseguir, certifique-se de ter entendido bem a seção de « informações importantes » deste manual.

#### Recomendações sobre o acendimento

- Encha a tigela de carvão.
- O jeito mais fácil de acender o carvão é usar acendalhas em conformidade com a norma EN 1860-3, que você pode obter com facilidade no comércio e são totalmente seguras.
- Gostaríamos de lembrar-lhe uma vez mais que não se devem verter líquidos inflamáveis para acender ou avivar a chama do brasero.
- Por óbvias razões de segurança, recomendamos energicamente que você evite mover o seu brasero enquanto em operação.

### 4. CUIDADOS E MANUTENÇÃO

Limpe regularmente o seu brasero entre uma e outra utilização e principalmente antes de guardá-lo por muito tempo. Certifique-se de que o brasero e seus componentes estejam suficientemente frios antes de limpá-los.

Não deixe o seu brasero exposto às intempéries e proteja-o da umidade.

- Nunca derrame água no brasero quando a superfície dele estiver quente.
- Nunca manipule partes quentes sem proteger as mãos.

Para estender o ciclo de vida de seu brasero e mantê-lo em boa forma, recomendamos energicamente que você o cubra se for deixado ao ar livre por muito tempo, sobretudo durante os meses de inverno. Tampas muito resistentes e outros acessórios para braseiras podem ser achados nas lojas locais. Mesmo que o brasero seja coberto com uma proteção, ele ainda tem de ser inspecionado regularmente, porque pode desenvolver-se umidade ou condensação sobre ele e isso pode danificá-lo. Pode vir a ser necessário secar o brasero e o interior da sua capa de proteção.

#### Fixações

É recomendável que você inspecione todos os parafusos e porcas a intervalos regulares e torne a apertá-los.

#### Armazenamento

- Certifique-se de que o seu brasero se esfriou completamente antes de cobri-lo e guardá-lo.
- Guarde o seu brasero num lugar fresco e seco.
- Antes de usar o brasero depois de guardados por muito tempo, siga os seguintes procedimentos:

## 5. VAMOS PROTEGER O NOSSO MEIO AMBIENTE

Ao fim do seu ciclo de vida, lembre-se de levá-lo a um centro de tratamento de refugos, para ser reciclado. Siga as normas adequadas para coleta, recuperação e reciclagem de tais produtos.

## 6. PEÇAS

Guarde este folheto, pois cada pedido de peça de reposição tem de incluir os números de referência presentes na parte de baixo de cada página, bem como o número da peça faltante ou defeituosa. Para adquirir peças de reposição, peça-as diretamente à sua loja local.

## 7. GARANTIA

### Condições de garantia

A garantia de vendas começa na data da compra para o período definido.

Esta garantia só se aplica ao uso numa única residência particular e não se aplica a ambientes comerciais, comunitários ou multifamiliares, como restaurantes, hotéis, shopping centers etc.

Esta garantia cobre todos os defeitos nos materiais e na fabricação: peças e elementos faltantes, bem como danos que ocorram durante o uso normal. Os reparos e a substituição de partes não estendem o período original da garantia.

Em nenhum caso, sob esta garantia voluntária, nenhuma compensação de nenhum tipo excederá o preço de compra do produto vendido.

Você assume o risco e a responsabilidade por perdas, danos ou lesões a você e sua propriedade e/ou a outros e suas respectivas propriedades, resultantes do mau uso ou abuso do produto ou da não observância das instruções fornecidas no manual do proprietário que o acompanha.

### Exclusões da garantia

A garantia não cobre problemas ou incidentes provocados pelo uso incorreto do produto. A garantia do produto limita-se ao valor do produto.

O uso do braseiro como aparelho de cozinha está fora da garantia.

Os seguintes casos estão especificamente excluídos:

- Desgaste normal (ferrugem, deformação, descoloramento etc.) Partes exposta diretamente à chama ou ao calor intenso. É normal, com o tempo, ter de trocar peças.

- Danos resultantes de manutenção inadequada, armazenamento incorreto, montagem defeituosa ou a introdução de modificações.

- Quaisquer danos decorrentes do uso incorreto do produto (uso comercial, uso como incinerador etc.).

- Consequências da exposição a fontes de cloro, por exemplo, piscina, spa ou jacuzzi.

- Danos causados por condições naturais extremas, como granizo, furacões, terremotos, tsunamis, oscilações de energia, tornados ou fortes tempestades.

Se você tiver dúvidas acerca da instalação ou do uso de seu aparelho, entre em contato com o departamento de assistência técnica de sua loja.

Adeo services - 135 rue sadi carnot cs 00001 - 59790 Ronchin - França

FR

ES

PT

IT

EL

PL

RU

KZ

UA

RO

BR

HE

AR

EN

FR

המקרים הבאים מוחרגים באופו ספציפי:

- סימני בלאי נורמליים (חלודה, דפורמציה, אבדן צבע...) חלקים אשר נחשפו ישירות ללהבות או לחום גבוה. זה נורמלי לחלוטין להחליף חלקים מעת לעת.
  - נזקים הנגרמים מתחזוקה לא נכונה, אחסון לא מתאים, הרכבה לא נכונה שינויים שנעשו במוצר.
  - כל נזק כתוצאה משימוש לא נכון במוצר (שימוש מסחרי, שימוש ככבשן...).
  - השלכות מן החשיפה למוצרי כלור, כגון ברכת שחייה, ספא או ג'קוזי.
  - נזקים כתוצאה מתנאים טבעיים קיצוניים של מזג אוויר, כגון ברד, הוריקן, רעידת אדמה, צונמי, סופת טורנדו או סופות חמורות אחרות.
- אם יש לכם שאלות בנוגע להתקנה או השימוש במוצר זה, אנא צרו קשר עם מחלקת השירות של החנות שלכם.

PT

Adeo services - 135 rue sadi carnot cs 00001 - 59790 Ronchin - France

IT

EL

PL

RU

KZ

UA

RO

BR

**HE**

AR

EN

**3. המלצות שימוש****אזהרות**

• לפני שתמשיכו, אנא ודאו שהבנתם לגמרי את חלק « מידע חשוב » במדריך זה.

**המלצות הדלקה**

- מלאו את הקערה בפחם.
- הדרך הקלה ביותר להדליק את הפחם היא להשתמש בחומרים מדליקי גריל, העומדים בתקנת EN 1860-3, אותם ניתן להשיג בקלות באופן מסחרי ואשר בטוחים לגמרי.
- אנו רוצים להזכיר לכם שאין להשתמש בנוזלים דליקים על מנת להדליק או להגביר את להבות הגריל.
- מסיבות בטיחות ברורות, אנו ממליצים בחום להימנע מהזזה של גריל הצליה שלכן כאשר הוא פועל.

**4. טיפול ותחזוקה**

יש לנקות באופן סדיר את הגריל שלכם בין השימושים ובמיוחד לאחר תקופה ארוכה של אחסון. ודאו שהגריל והרכיבים שלו קרים מספיק לפני ניקיון שלהם.

- אל תשאירו את הגריל חשוף לתנאי מזג אוויר והגנו עליו מפני לחות.
- לעולם אין לשפוך מים על הגריל כאשר המשטחים שלו חמים.
- לעולם אין לספל בחלקים חמים מבלי להגן על הידיים שלכם.

על מנת להאריך את מחזור החיים של גריל הצלייה שלכם ולשמור עליו במצב טוב, אנו ממליצים בחום שתכסו אותו אם הוא יושב בחוץ לתקופות ארוכות של זמן, במיוחד במהלך חודשי החורף. כיסויים ואבזרי גריל אחרים זמינים בחנויות המקומיות. אפילו אם גריל הצלייה שלכם מכוסה ומוגן, עדיין יש לבדוק אותו באופן סדיר בגלל שלחות ועיבי יכולים להיווצר, דברים אשר יכולים לגרום לנזקים. יכול להיות שיהיה צורך לייבש את הגריל ואת החלק הפנימי של הכיסוי שלו.

**מחדקים**

אנו ממליצים על בדיקה של כל הברגים והאומים בתדירות סדירה והידוק מחדש שלהם.

**אחסון**

- ודאו שגריל הצלייה שלכם התקרר לחלוטין לפני שתכסו או תאחסנו אותו.
- אחסנו את גריל הצלייה שלכם במקום יבש וקריר.
- לפני השימוש בגריל הצלייה שלכם לאחר תקופה ממושכת של אחסון, בצעו את שלבי ההתקנה.

**5. בואו נגן על הסביבה שלנו**

אנא זכרו לקחת את המוצר הנמצא בסיום מחזור החיים שלו אל מתקן מחזור. אנא פעלו על פי החוקים הרלוונטיים לאיסוף, השלכה ומחזור עבור מוצרים מסוג זה.

**6. חלקים**

שמרו על עלון זה, בגלל שכל בקשה לחלקי חילוף צריכה לכלול את מספרי הסימוכין אשר ניתנו בחלק התחתון של כל עמוד ואת מספר החלק החסר או הניזוק. על מנת לרכוש חלקי חילוף, הזמינו אותם ישירות מן החנות המקומית שלכם.

**7. אחריות****תנאי אחריות**

אחריות המכירה מתחילה מתאריך רכישת המוצר עבור התקופה המצוינת. אחריות זו מכסה את השימוש במשק בית יחיד ופרטי ואיננה חלה על סביבות מסחריות, משותפות או בעלות מספר רב של משפחות כגון מסעדות, מלונות, מרכזי קניות וכו'.

אחריות זו מכסה פגמים בחומרים מיומנות עבודה: חלקים ורכיבים חסרים וכמו כן נזקים הנגרמים תחת שימוש נורמלי. תיקונים וחלקי חילוף אינם מאריכים את תקופת האחריות המקורית.

לא יהיה מצבים בהם, תחת אחריות רצונית זו, כל מיצוי שניתן לא יעלה על מחיר הרכישה של המוצר שנמכר. אתם לוקחים על עצמכם את הסיכון ואת האחריות עבור אבדן, נזק או פציעות שלכם ו/או של אחרים והרכוש שלהם כתוצאה משימוש לא נאות או שימוש לרעה במוצר או חוסר מעקב אחר ההוראות המסופקות במדרי למשתמש המצורף בואת.

**החרגות מן האחריות**

האחריות איננה מכסה בעיות או אירועים כתוצאה משימוש לא מאות במוצר. אחריות המוצר מוגבלת אל ערך המוצר. השימוש בגריל ככלי לבישול איננו נכנס תחת האחריות.



תודה לכם שבחרתם במוצר זה! במהלך העיצוב והיצור של המוצרים שלנו, אנו עושים את כל המאמצים על מנת להבטיח איכות מעולה אשר תעמוד בצרכים של המשתמשים שלנו.

חשוב! על מנת להשיג את הסיפוק המרבי ממוצר זה בעת ההתקנה, השימוש והתחזוקה בו, אנו ממליצים לכם לקרוא בעיון מדריך זה למשתמש לפני השימוש במוצר. אנא שימו לב במדריך זה לאזהרות בסיסיות הקשורות לבטיחות ושימרו עליו לעיון עתידי.

## 1. מידע חשוב

## חשוב, יש לשמור לעיון עתידי: נא לקרוא בעיון



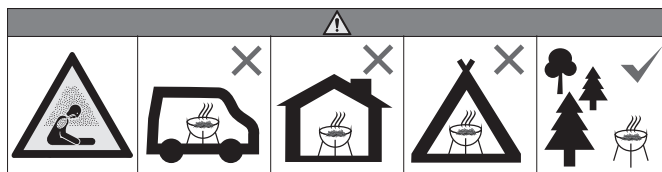
השימוש בגריל צלייה זה דורש ניטור ואמצעי בטיחות מינימליים (ראו המלצות להלן).  
אנא הגנו על הטבע, יום כף בחוץ איננו צריך להיות סיבה לנוקמים וזיהום.

למטרות בטיחות:

- אזהרה! הגריל אינו מצלה, אין להשתמש בו אמצעי בישול.
- אזהרה! אין להשתמש בשטחים סגורים!
- אזהרה! אין להשתמש באלכוהול, דלק או נוזל דומה אחר על מנת להדליק או להדליק מחדש את הגריל! השתמשו רק בחומרים מודליקים העומדים בתקנת EN 1860-3!
- אין לשפוך מים קרים אל קערת המתכת על מנת למנוע שוק תרמי.
- השימוש במוצר זה דורש ניטור ואמצעי בטיחות מינימליים.
- במהלך השימוש במוצר זה, יש צורך להשתמש בכפפות מיוחדות המתאימות להגנה מפני סמפרטורות גבוהות.
- אזהרה! הגריל יהפוך להיות חם מאוד. אין לפתוח במהלך ההפעלה!
- שמרו על דלי מלא במים או חול ליד גריל הצלייה במהלך השימוש בו, במיוחד במקרים של גלי חום או תנאי מזג אוויר יבשים במיוחד.
- לאחר שתפתחו את הארזיה, אנא שימו לב שכל האלמנטים הנדרשים להתקנת המוצר סופקו, ואל מנת לעשות זאת, אנא קראו את המדריך. אם המוצר ניזוק או אם יש בו פגמים, אל תשתמשו בו והחזירו אותו אל החנות הקרובה אליכם.
- אנא מודים לכם על האמון שלכם ואנו מקווים שמוצר זה יביא לכם סיפוק מלא.

## 2. התקנה

- בחרו מיקום.
- מוצר זה מיועד לשימוש מחוץ למשקי בית.
- יש להניח את גריל הצלייה שלכם על משטח אופקי ויציב לפני התחלת השימוש בו.
- יש להניח את גריל הצלייה במרחק של לפחות שלושה מטרים מבניינים, בשטח בטוח ומאוורר.
- אנא הבטיחו שגריל הצלייה איננו ממוקם תחת מבנה תלוי (מרפסת, סככה...) או מתחת לעץ.
- על מנת למנוע הצטברות של חלודה על משטחי פלדת האל חלק, אנא הימנעו מלחשוף אותם אל כלוך, מלח או ברזל.
- אנו לא ממליצים על השימוש בגריל צלייה זה ליד החוף, ברכות שחייה או מסילות רכבת.
- בימים בהם נושבת רוח חזקה, אנא הניחו את גריל הצלייה שלכם כך שתמנעו מן הרוח להפריח ניצוצות.
- "אזהרה! שימרו על ילדים וחיות מחמד הרחק מן המוצר, בכל שנה קיים מספר גדול של תאונות טרגיות. כוויית חמורות הן חשש ספציפי כאשר מדובר בילדים בשל הגובה הנמוך שלהם הגורם לפנים שלהם להיות כמעט תמיד באותו הגובה של הפחם הבעור.
- אין להשתמש בגריל במקום סגור ו/או במקום מגורים. בתים, אוהלים, קרוונים, בתים בעלי הגנה, סירות. סכנה להרעלה של פחמן חד-חמצני.





FR

ES

PT

IT

EL

PL

RU

KZ

UA

RO

BR

HE

AR

EN

- التلف الناتج عن الصيانة غير المضبوطة، أو سوء التخزين، أو التجميع غير الصحيح، أو إجراء أي تعديلات.
  - أي تلف ينتج عن إساءة استخدام المنتج (الاستخدام التجاري، أو الاستخدام كموقد...).
  - نتائج التعرض لمصادر الكلور، مثل المسبح أو الساونا أو حوض الاستحمام الساخن.
  - التلف الناتج عن الظروف الطبيعية القاسية، مثل الأمطار الغزيرة، أو الزلازل الإعصارية، أو موجات تسونامي، أو التدفق المفاجئ للتيار، أو الأعاصير، أو العواصف الرعدية العنيفة.
- إذا كانت لديك أي أسئلة بشأن تنصيب الجهاز أو استخدامه، يُرجى التواصل مع قسم خدمة العملاء في المتجر الذي اشتريته منه.

خدمات شركة Adeo - العنوان: 135 Ronchin 59790 - 00001 rue sadi carnot - فرنسا

## التحذيرات

• قبل المتابعة، يُرجى التأكد من فهمك الكامل لقسم "المعلومات الهامة" الوارد في هذا الدليل.

## توصيات الإشعال

- املاً الوعاء بالفحم.
- أسهل طريقة لإشعال الفحم تكون عن طريق استخدام مشاعل الشواية المتوافقة مع المعيار 3-en 1860، والتي يمكن الحصول عليها من المتاجر بسهولة وتكون آمنة بشكل مثالي.
- نود أن نذكرك مرة أخرى أنه لا يجب استخدام سوائل قابلة للاشتعال للإشعال أو لزيادة أسنة لهب الشواية.
- لأسباب السلامة الواضحة، نوصيك بشدة ألا تقوم بتحريك الشواية أثناء تشغيلها.

## 4. العناية والصيانة

- احرص على تنظيف الشواية بانتظام بين مرات الاستخدام، وخاصة بعد فترات التخزين الطويلة. تأكد من برودة الشواية ومكوناتها قبل تنظيفها.
- لا ترك الشواية معرضة لعوامل الطقس، واحرص على حمايتها من التعرض للرطوبة.
- لا تقم مطلقاً بصب الماء على الشواية بينما سطحها ساخن.
  - لا تتعامل مطلقاً مع الأجزاء الساخنة بدون حماية يديك.
- لتمدد عمر الشواية والمحافظة عليها في حالة جيدة، نوصيك بشدة أن تقوم بتغطيتها إذا كنت ستتركها في مكان مفتوح لفترة طويلة، خاصة أثناء شهور الشتاء. الأغطية المتينة وملحقات إشعال النار الأخرى متوفرة في المتاجر المحلية. حتى لو كانت الشواية مغطاة بوسيلة حماية، ما زال يجب عليك فحصها بانتظام، لأن الرطوبة أو الماء المتكاثف قد يترسبان عليها، وهو ما قد يؤدي إلى تلفها. قد يكون من الضروري تجفيف الأجزاء الداخلية من غطاء الحماية الخاص بها.
- عناصر التثبيت**
- نوصيك أن تقوم بفحص جميع المسامير والبراغي على فترات زمنية منتظمة، وإعادة ربطهم بإحكام.

## 5. لنحمي بيئتنا!

يُرجى التوجه بالمنتج بعد انتهاء صلاحيته إلى مركز معالجة للنفايات لإعادة تدويره، بل يُرجى الامتنال للقواعد المعمول بها عند جمع مثل هذه المنتجات واسترجاعها وإعادة تدويرها.

## 6. الأجزاء

احفظ بهذا الكتيب، لأن كل طلب لقطعة غيار يجب أن يشتمل على الأرقام المرجعية الموضحة في أدن كل صفحة، وكذا على رقم الجزء المفقود أو المعبى. لشراء قطع الغيار، يمكنك طلبهم مباشرة من المتجر المحلي لديك.

## 7. الضمان

## شروط الضمان

يبدأ ضمان المبيعات من تاريخ الشراء لمدة محددة.

لا يسري هذا الضمان إلا عند استخدام المنتج في منزل خاص منفرد، ولا يسري على الاستخدام في بيئة تجارية أو جماعية أو بين عدة عائلات، مثل المطاعم أو الفنادق أو المراكز التجارية أو ما شابههم.

هذا الضمان يغطي جميع عيوب المكونات والصناعة: الأجزاء والمكونات الناقصة، وكذا التلف الذي يحدث في ظل الاستخدام العادي. أعمال الإصلاح واستبدال الأجزاء لا تمدد فترة الضمان الأصلية.

لا يمكن بأي حال من الأحوال في ظل هذا الضمان الاختياري أن يتم دفع تعويض يتخطى بأي شكل من الأشكال سعر شراء المنتج عند بيعه.

أنت تتحمل المخاطر والمسؤولية عن الخسارة أو الأضرار أو الإصابة التي تلحق بك وبممتلكاتك وأو بالأخرين وممتلكاتهم الناتجة عن سوء استخدام المنتج أو إساءة استخدامه أو عدم اتباع الإرشادات الواردة في دليل المالك المرفق.

## استثناءات الضمان

الضمان لا يغطي المشاكل أو الحوادث الناتجة عن سوء استخدام المنتج. ضمان المنتج مقصور على قيمة المنتج.

استخدام الشواية كجهاز طهي يخرجها من الضمان.

يتم استثناء الحالات التالية بشكل خاص:

- الاستهلاك العادي (الصدأ، أو التشوه، أو تغير اللون...).
- الأجزاء التي تتعرض بشكل مباشر لأسنة اللهب أو الحرارة الزائدة، من الطبيعي أن تحتاج لتغيير الأجزاء مع مرور الوقت.

## مقدمة



شكراً لك على اختيار هذا المنتج. أثناء عملية تصميم منتجاتنا وتصنيعها، نبذل قصارى جهدنا لضمان أفضل جودة تلبى احتياجات المستخدمين. هام! لتحقيق أقصى درجات الرضا من هذا المنتج عند إعداده واستخدامه وصيانته، نوصيك بقراءة دليل المستخدم هذا بعناية قبل استخدام المنتج. يُرجى الانتباه للتحذيرات الأساسية ذات الصلة بالسلامة الواردة في هذا الدليل، مع الاحتفاظ بالدليل للرجوع إليه في المستقبل.

## 1. معلومات هامة

## معلومات هامة يجب الاحتفاظ بها للرجوع إليها في المستقبل: يُرجى قراءة ما يلي بعناية



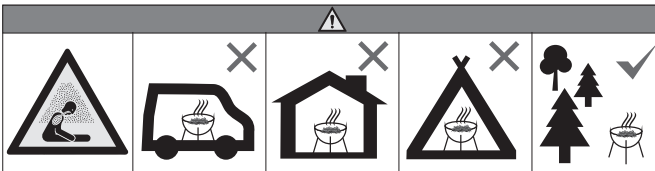
يتطلب استخدام شواية الفحم وجود الحد الأدنى من المراقبة والاحتياطات (انظر التوصيات أدناه). يُرجى حماية البيئة، ففضاء يوم في الخارج لا يعني أن تدمر البيئة أو تسبب في تلوثها.

لسلامتك:

- تحذيراً! هذه الشواية ليست مخصصة لحفلات الشواء، ونوصي بشدة ألا يتم استخدامها كوسيلة للطهي.
- تحذيراً! لا تستخدم المنتج في الأماكن المغلقة!
- تحذيراً! لا تستخدم الكحول أو البهزين أو أي سوائل أخرى مشابهة عند إشعال الشواية أو إعادة إشعالها! استخدم فقط الولاعات المتوافقة مع المعيار 13-EN 1860
- لا تصب الماء البارد على الوعاء المعدني لتجنب التلف بفعل الصدمة الحرارية.
- يتطلب استخدام هذا المنتج وجود الحد الأدنى من المراقبة والاحتياطات.
- عند استخدام هذا المنتج، من الضروري للغاية إرتداء قفازات خاصة ملائمة للحماية من درجات الحرارة العالية.
- تحذيراً! سوف تصبح هذه الشواية ساخنة للغاية، ولذا، لا تحركها أثناء التشغيل.
- احتفظ بدلو مملوء بالماء أو الرمال بالقرب من الشواية أثناء استخدامها، خاصة أثناء الموجات الحارة أو الطقس الجاف للغاية.
- بمجرد أن تفتح عبوة التغليف، يُرجى التأكد من أن جميع العناصر المطلوبة لإعداد المنتج مرفقة، ولفعل ذلك، يُرجى مراجعة الدليل. إذا كان المنتج تالفاً أو به بعض العيوب، يُرجى عدم استخدامه والتوجه به إلى أقرب متجر.
- نشكرك على ثقتك ونتمنى أن يحوذ هذا المنتج على رضاك التام.

## 2. الإعداد

- اختر الموقع المناسب.
- هذا المنتج معد للاستخدام المنزلي في الأماكن الخارجية المفتوحة.
- يجب وضع الشواية على سطح أفقي مستوٍ قبل استخدامها.
- ضع هذه الشواية على مسافة لا تقل عن ثلاثة أمتار بعيداً عن المباني، في منطقة مفتوحة جيدة التهوية.
- يُرجى التأكد من عدم وضع الشواية أسفل هيكل معلق (شرفة، سقيفة، وما إلى ذلك) أو أسفل أوراق الشجر.
- لمنع تراكم الصدا على الأسطح الفولاذية، يُرجى تجنب تعريضهم للكحول أو الملح أو الحديد.
- لا نوصي باستخدام هذه الشواية بالقرب من الساحل أو المسابح أو قضبان القطارات.
- في أيام الرياح العاتية، يُرجى وضع الشواية بطريقة تمنع الرياح من التسبب في حدوث شرر.
- "تحذيراً! احتفظ بالأطفال والحيوانات الأليفة بعيداً". في الواقع، هناك عدد كبير من الحوادث المؤسفة تقع كل عام. يجب القلق بشكل خاص بشأن الحروق الخطيرة عندما يتعلق الأمر بالأطفال بسبب قصر طولهم، وهو ما يجعل وجوههم تقريباً عند نفس ارتفاع الفحم المشتعل.
- لا تستخدم الشواية في مكان ضيق و/أو مأهول بالسكان، على سبيل المثال، في المنازل أو الخيام أو العربات المتنقلة أو المنازل المتحركة أو القوارب. خطر التسمم بأحادي أكسيد الكربون.





## INTRODUCTION

Thank you for choosing this product. Upon designing and manufacturing our products, we place all of our efforts into ensuring an excellent quality that meets the needs of the users.

**IMPORTANT ! IN ORDER TO OBTAIN THE UTMOST SATISFACTION FROM THIS PRODUCT UPON SETTING IT UP, USING IT, AND MAINTAINING IT, WE RECOMMEND THAT YOU CAREFULLY READ THIS USER MANUAL BEFORE USING THE PRODUCT. PLEASE PAY ATTENTION TO BASIC WARNINGS RELATING TO SAFETY WITHIN THIS MANUAL, AND KEEP THE MANUAL FOR LATER REFERENCE.**

### 1. IMPORTANT INFORMATION



## IMPORTANT, TO BE KEPT FOR FUTURE REFERENCE : PLEASE READ CAREFULLY

Use of this brazier requires a minimum of monitoring and precautions (see recommendations below).

Please protect nature, a day out must never be a reason for damage nor pollution.

#### **FOR YOUR SAFETY:**

· Do not use indoors!

"Warning! Do not use spirit or petrol for lighting or re-lighting! Use only firelighters complying to en 1860-3!"

· Do not pour cold water onto the metal bowl in order to avoid thermal shock damage.

· Use of this product requires a minimum of monitoring and precautions.

· When using this product, it is absolutely necessary to wear special gloves suitable for protecting against high temperatures.

· Warning ! This brazier will become very hot. Do not move it during operation!

· Keep a bucket filled with water or sand near the brazier while using it, especially in case of heat waves or extremely dry weather.

As soon as you open the packaging, please make sure that all the elements required for setting up the product are provided, and in order to do that, please refer to the manual. If the product is damaged or has some defects, please do not use it and bring it back to the nearest store.

### 2. SETUP

· This product is intended for outdoor home use.

· Your brazier must be placed on a stable horizontal surface before being used.

· Place this brazier at a distance of at least three metres from buildings, in an open and well ventilated area.

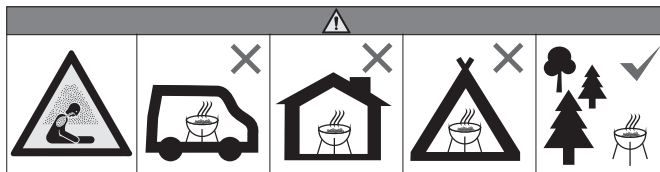
· Please make sure that the brazier is not positioned under a hanging structure (porch, shelter ...) Or under tree foliage.

· To prevent rust from developing on the stainless steel surfaces, please avoid exposing them to chlorine, salt, or iron. We do not recommend using this brazier near the coast, swimming pools, or railway tracks.

· On days of high wind, please place you brazier in such a way to prevent wind from raising sparks.

· "Warning! Keep children and pets away" in fact, each year there is a large number of tragic accidents. Serious burns are particularly a source of concern when it comes to children due to their small height making their faces almost always at the same height as the burning charcoal.

• Do not use the barbecue in a confined and/or habitable space e.G. Houses, tents, caravans, motor homes, boats. Danger of carbon monoxide poisoning fatality.



### 3. USE RECOMMENDATIONS

#### Warnings

• Before proceeding, please make sure that you have fully understood the « important information » section of this manual.

#### Lighting recommendations

- Fill the bowl with charcoal to a third of its height ideally, and not exceeding half height.
- The easiest way to light the charcoal is to use brazier lighters, compliant with en 1860-3, that you
- Do not place your grate empty on the brazier it may deform if left to heat for too long.
- We would like to remind you once more that no flammable liquids should be poured to light or increase brazier flames.
- For obvious safety reasons, we totally recommend that you refrain from moving your brazier when in operation.

### 4. CARE AND MAINTENANCE

Regularly clean your brazier between uses and especially after long periods of storage. Make sure that the brazier and its components are cool enough before cleaning them.

- Never pour water on the brazier when its surface is hot.
- Never handle hot parts without protecting your hands.

In order to extend the life cycle of your brazier and keep it in good shape, we strongly recommend that you cover it if it to be left outdoors for a long time, especially during winter months. Even if your brazier is covered with protection, it still has to be inspected regularly because humidity or condensation may develop on, and may cause damage. It may become necessary to dry the brazier and the interior of its protection cover. It is also possible for grease residues to start rotting on certain parts of the brazier. This will need to be cleaned using very hot soapy water. Any rusty parts that you spot, that are not in contact with the food, must be treated with a rust remover and repainted with a brazier paint that is heat resistant.

#### Storage

- Make sure that your brazier has cooled down completely before covering or storing it.
- Store your brazier in a dry cool place.
- Before using you brazier after extended periods of storage, follow the setup procedures.

### 5. LET'S PROTECT OUR ENVIRONMENT

Please remember to take at the end of its life cycle to the waste treatment facility in order for it to be recycled. If your brazier has a motor or a blower, do not throw it away, nor burn its accessories; please comply with applicable rules for collection, retrieval and recycling of such products.

FR

## 6. WARRANTY

### Warranty conditions

The sales guarantee starts from the date of purchase for the defined period.

This guarantee applies only to use in a single private household and does not apply to commercial, communal or multi-family environment such as restaurants, hotels, shopping centres, holiday centres and rental properties, etc.

This warranty covers all defects in materials and workmanship: missing parts and components as well as damage occurring under normal use. Repairs and replacement parts do not extend the original warranty period.

Under no circumstances under this voluntary warranty shall any compensation of any kind exceed the purchase price of the product sold.

You assume the risk and responsibility for loss, damage or injury to you and your property and/or to others and their property resulting from misuse or abuse of the product or failure to follow the instructions provided by in the enclosed owner's manual.

Use of the brazier as a cooking device is out of warranty.

ES

PT

IT

EL

### Warranty Exclusions

The warranty does not cover problems or incidents resulting from improper use of the product. The product warranty is limited to the value of the product.

The following cases are specifically excluded:

- Normal wear and tear (rust, deformation, discoloration...) Parts exposed directly to flames or intense heat. It is normal to have to replace parts over time.

- Damage resulting from improper maintenance, incorrect storage, incorrect assembly or the introduction of modifications.

- Any damage resulting from incorrect use of the product (commercial use, use as an Incinerator...).

- Consequences of exposure to chlorine sources, e.g. swimming pool, spa or hot tub.

- Damage due to extreme natural conditions, e.g. hail, hurricanes earthquakes, tsunamis, power surges, tornadoes or severe thunderstorms.

If you have any questions regarding the installation or use of your device, please contact the service department of your shop.

PL

RU

KZ

UA

RO

BR

HE

AR

EN

Adeo services - 135 rue sadi carnot cs 00001 - 59790 Ronchin - France



Ce produit se recycle, s'il n'est plus utilisable déposez-le en déchetterie.  
Notice à trier. Pour en savoir plus : [www.quefairedemesdechets.fr](http://www.quefairedemesdechets.fr)

- FR** Ce produit est recyclable. S'il ne peut plus être utilisé, veuillez l'apporter dans un centre de recyclage de déchets.
- ES** Este producto es reciclable. Si ya no se puede usar, llévelo a un centro de reciclaje de residuos.
- PT** Este produto é reciclável. Se deixar de o utilizar, entregue-o num centro de reciclagem de resíduos.
- IT** Questo prodotto può essere riciclato. Se deve essere smaltito, portalo presso un centro di riciclaggio.
- EL** Αυτό το προϊόν είναι ανακυκλώσιμο. Εάν δεν μπορεί πλέον να χρησιμοποιηθεί, μεταφέρετε την σε κάποιο κέντρο ανακύκλωσης απορριμμάτων.
- PL** Ten produkt poddawany jest recyklingowi, kiedy przestaje być użyteczny należy dostarczyć go do punktu zbiórki odpadów.
- RU** Этот продукт может перерабатываться. Если он больше не пригоден для пользования, сдайте его в утилизационный центр.  
Срок службы 5 лет
- KZ** Бұл өнім қайта өңдеуге келеді. Оны әрі қолдануға болмайтын жағдайда, оны қайта өңдейтін орталыққа тапсыруыңызды өтінеміз.  
Қызмет мерзімі 5 жыл.
- AR** هذا المنتج قابل لإعادة التدوير ، إذا لم يعد من الممكن استعماله ، فيرجى أخذه إلى مركز إعادة تدوير النفايات .
- UA** Цей продукт може перероблятися. Якщо воно більше не є придатне для використання, здайте його в утилізаційний центр. Строк служби 5 років.
- RO** Acest produs este reciclabil. Dacă nu mai poate fi folosit, vă rugăm să îl aduceți într-un centru de reciclare a deșeurilor.
- BR** Este produto é reciclável. Se não puder mais ser usado, descarte em um centro de reciclagem de resíduos.
- HE** מוצר זה ניתן למחזור יש להעבירו למרכז למחזור פסולת לאחר תום שימוש
- EN** This product is recyclable. If it cannot be used anymore, please take it to waste recycling centre.

Production year : 20XX  
Production month : XX



DESCARTE  
SELEKTIVO

Made in China  
Сделано в Китае  
Қытайда жасалған  
Країна походження Китай  
Fabricado na China

SERIAL NUMBER

Production date/ Дата  
изготовления/Шығарылған  
күні/Дата виготовлення:  
mm / yyyy

\*\* Garantie 3 ans / 3 años de garantía / Garancia de 3 anos / Garanzia 3 anni / Εγγύηση 3 ετών / Gwarancja 3-letnia / Гарантія 3 лет / Кепілдік 3 жыл / ضمانت 3 سنوات / Гарантія 3 років / Garanție 3 ani / Garancia 3 anos / אחריות 3 שנים / 3-year warranty

**ADEO**: business name (Adeo Services)  
Address (135, rue Sadi Carnot - CS 00001 59790 - RONCHIN - France)

**UA**: Виробник: ТОВ "Адео Сервісес СА.", вул. Саді Карно, CS 00001, 59790 Роншен, Франція. Імпортер: ТОВ "Леруа Мерлен Україна", 04201 Україна, м.Київ, вул. Полярна 17А, +380 44 498 46 00. Імпортер приймає претензії від споживачів щодо товару, а також проводить його ремонт, технічне і гарантійне обслуговування.

**BR**: Importado e distribuído por LEROY MERLIN COMPANHIA BRASILEIRA DE BRICOLAGEM CNPJ: 01.438.784/0001-05. Rua Pascoal Pais, nº. 525, 6º andar cj 61 a 64, Vila Cordeiro, São Paulo - SP. CEP: 04581-060 CALM (Central de Atendimento Leroy Merlin) Capitais 4020-5376 Demais Regiões 0800-0205376  
IMAGENS ILUSTRATIVAS

**SA**: Imported by Adeo South Africa (PTY) LTD T/A Leroy Merlin,  
Hosted in Leroy Merlin Fourways Store, 35 Roos Street, Witkoppen Ext 97,  
Sandton, 2191 Johannesburg, Gauteng, South Africa  
Tel: +27 10 493 8000 Email: [contact@leroymerlin.co.za](mailto:contact@leroymerlin.co.za)

**KZ**: Импорттаушы/Тауардың сапасы бойынша наразылықтарды қабылдауға өкілетті тұлға: «Леруа Мерлен Қазақстан» ЖШС Қазақстан Республикасы, 050000, Алматы қ., Қонаев көшесі, 77, «ParkView» БО, б.к., 07-кеңсе

Импортер / Продавец / Организация, принимающая претензии по качеству продукции в Республике Казахстан: ТОО «Леруа Мерлен Казахстан». 050000, Республика Казахстан, г. Алматы, ул. Кунаева, д. 77, БЦ «PARK VIEW», 6 этаж, офис № 07.

**RU**: Импортер/Продавец/Организация, уполномоченная принимать претензии по качеству товара в РФ: ООО «ЛЕРУА МЕРЛЕН ВОСТОК», 141031, Россия, Московская Обл., г. Мытищи, Осташковское шоссе, д.1