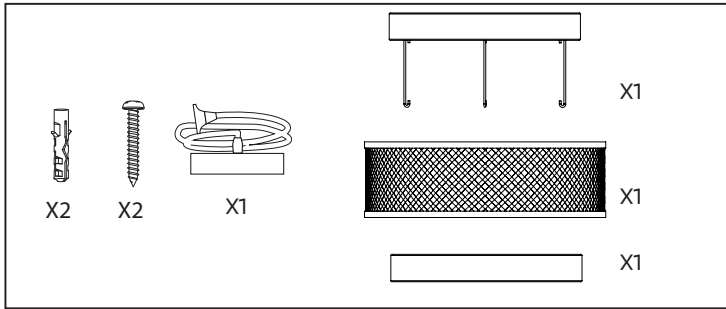


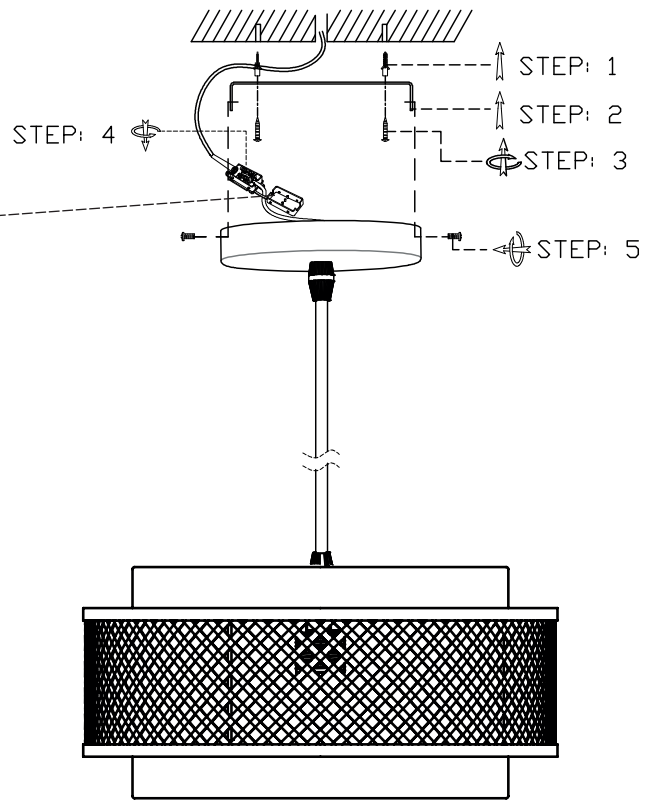
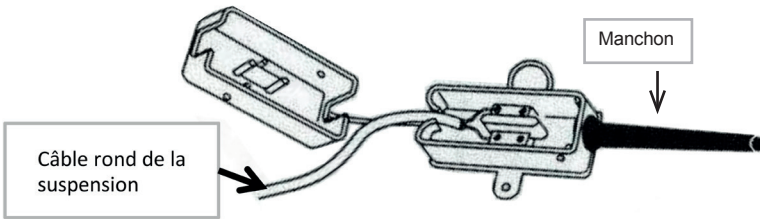
# INSTALLATION DE LA SUSPENSION PAPAYA

ref : 250812



	IP20	60W MAX	230V~ 50Hz
--	------	------------	---------------

## Raccordement du boîtier



### Important :

Ce luminaire de classe II (symbole ) présente un isolement renforcé et ne doit pas être relié à la terre.

Pour conserver à ce produit toute sa sécurité, la longueur des conducteurs d'alimentation venant du plafond devra impérativement être limitée à 8 cm de manière à ce que qu'ils soient entièrement gainés par le manchon souple incorporé au boîtier de raccordement (s'ils sont plus courts, raccourcir le manchon).

- Courant alternatif
- Fréquence nominale du luminaire : 50Hz
- : luminaire destiné exclusivement à un usage en intérieur
- : Ne pas éliminer les produits électriques et électroniques avec les déchets ménagers

