



* Garantie 5 ans / 5 años de garantía / Garantia de 5 años / Garanzia 5 Anni / Εγγύηση 5 ετών /
Gwarancja 5-letnia / Гарантія 5 років / Келіңдік 5 жыл / Гарантія 5 років / Garantie 5 ani /
5-year guarantee

ADEO Services - 135 Rue Sadi Carnot - CS 00001
59790 RONCHIN - France

ТОВ „Леруа Мерлен Україна“, вул.
Полярна 17а, м. Київ, 04201, Україна

Imported by Adeo South Africa (PTY) LTD T/A Leroy Merlin
Hosted in Leroy Merlin Fourways Store
35 Roos Street
Witkoppen Ext 97, Sandton, 2191
Johannesburg, Gauteng, South Africa

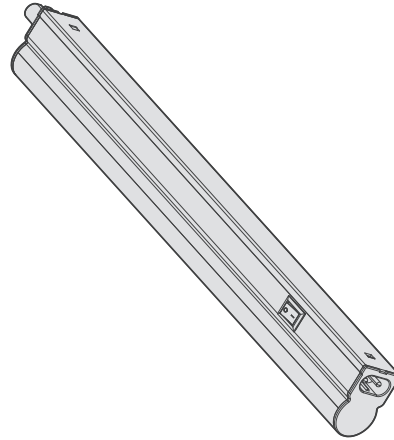


Made in China 2021



Moss

LED W13-349MM-C-N
LED W13-579MM-C-N
LED W13-909MM-C-N
LED W13-1209MM-C-N



EAN CODE:3276007333619
EAN CODE:3276007285185
EAN CODE:3276007285178
EAN CODE:3276007285147

FR Manuel d'Instructions

ES Manual de Instrucciones

PT Manual de Instruções

IT Manuale di Istruzioni

EL Εγχειρίδιο Οδηγιών

PL Instrukcja Obsługi

UA Інструкція з Експлуатації

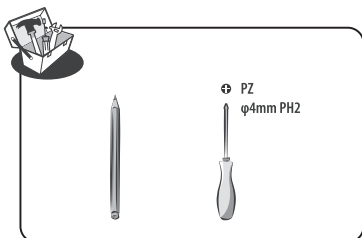
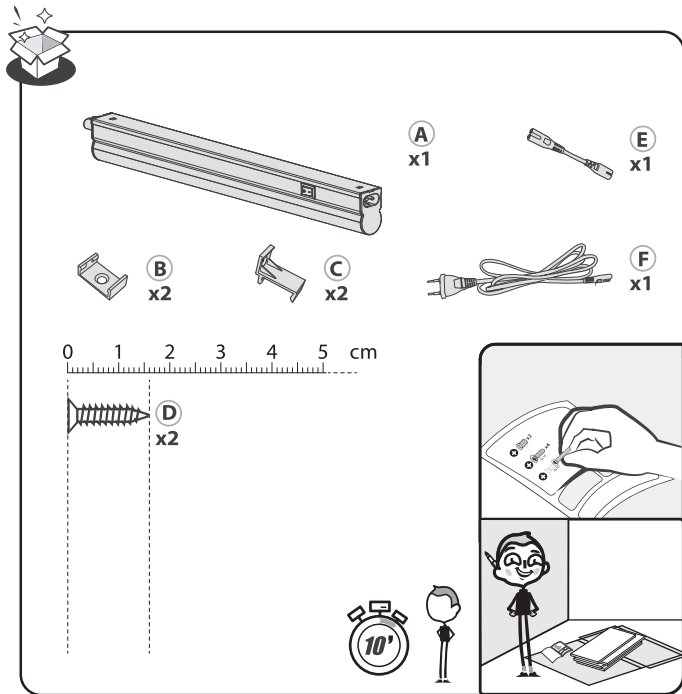
RO Manual de Instrucțiuni

EN Instructions Manual

Traduction de la version originale du mode d'emploi / Traducción de las Instrucciones originales / Tradução das Instruções Originais / Traduzione delle istruzioni originali / Μετάφραση των πρωτότυπων οδηγιών / Thumazenie
instrukcií originálných / Переклад оригінальних інструкцій / Переклад оригінальних інструкцій / Traducerea instrucțiunilor originale / Tradução das Instruções Originais / Original Instructions



- FR** Nous vous remercions d'avoir acheté ce produit. Nous vous conseillons de lire attentivement la notice d'installation, d'utilisation et d'entretien. Nous avons conçu ce produit pour vous apporter entière satisfaction.
Si vous avez besoin d'aide l'équipe de votre magasin est à votre disposition pour vous accompagner.
- ES** Le agradecemos haber comprado este producto. Le recomendamos leer atentamente el manual de instalación, uso y mantenimiento. Este producto ha sido diseñado para proporcionarle plena satisfacción.
Si necesita alguna ayuda, el personal de la tienda estará a su disposición para guiarle.
- PT** Agradecemos a sua preferência por este produto. Aconselhamo-lo a ler o manual de instalação, utilização e manutenção com atenção. Criámos este produto para sua completa satisfação.
Se precisar de ajuda, a equipa da sua loja está à sua disposição para o acompanhar.
- IT** Grazie per aver acquistato questo prodotto. Vi raccomandiamo di leggere attentamente il manuale di installazione, utilizzo e manutenzione. Questo prodotto è stato progettato per offrirvi la massima soddisfazione.
Per ricevere assistenza, il personale del punto vendita è a vostra disposizione.
- EL** Ευχαριστούμε για την αγορά σας αυτού του προϊόντος. Σας συμβουλεύουμε να διαβάσετε προσεκτικά τις οδηγίες εγκατάστασης, χρήσης και συντήρησης. Σχεδιάσαμε αυτό το προϊόν για να σας προσφέρει πλήρη ικανοποίηση.
Αν χρειάζεστε βοήθεια, η ομάδα του καταστήματός από το οποίο αγοράσατε το προϊόν είναι στη διάθεσή σας.
- PL** Dziękujemy za zakup produktu firmy. Zalecamy, aby uważnie przeczytać instrukcje instalacji, użytkowania i konserwacji. Ten produkt marki zaprojektowaliśmy, aby spełnić wszystkie Państwa oczekiwania.
W razie potrzeby pracownicy sklepu służą Państwu pomocą i są do Państwa dyspozycji.
- UA** Дякуємо вам за покупку цього виробу. Ми радимо вам уважно прочитати інструкції з установлення, експлуатації та технічного обслуговування. Ми розробили цей виріб для того, щоб він приніс вам задоволення.
Якщо вам потрібна допомога, співробітники вашого магазину готові допомогти вам.
- RO** Vă mulțumim pentru achiziționarea acestui produs. Vă sfătuim să citiți cu atenție instrucțiunile de instalare, de utilizare și de întreținere. Am conceput acest produs pentru a vă furniza satisfacție totală. Dacă aveți nevoie de ajutor, echipa magazinului de cumpărare este la dispoziția dumneavoastră pentru a vă asista.
- BR** Obrigador por ter adquirido um produto. Nós aconselhamos a ler atentamente o manual de instalação, uso e manutenção. Concebemos um produto para proporcionar total satisfação.
Caso precise de ajuda, a equipe da sua loja estará à disposição para te acompanhar.
- EN** Thank you for purchasing this product. We recommend that you read the installation, user and maintenance instructions carefully. We have designed this product to ensure your complete satisfaction. If you require assistance, the team at your retailer is on hand to help you.



4

Attention danger / Atención: Peligro / Atenção perigo / Attenzione pericolo / Προσοχή κίνδυνος / Uwaga niebezpieczeństwo / Внимание! Опасно! / Абайлаңыз, қауіпті! / Увага! Небезпечно! / Atenție, pericol / Perigo de precaução/Caution danger

Hors tension / Apagado / Desligado da alimentação / Fuori tensione / Εκτός τάσης / Odłączenie zasilania / Не под напряжением / Қуатты өшіру / Не під напругою / Scoatere de sub tensiune / Desligar / Power off

Mise sous tension / Puesta en tensión / Ligação da alimentação / Messo sotto tensione / Σύνδεση με το ηλεκτρικό δίκτυο / Włączenie zasilania / Включение под напряжение / Қуатты көтеру / Під'єднання під напругу / Punere sub tensiune / Energizar / Power up

Observez / Atención / Aviso / Osservare / Προσέξτε / Przestrzegaj / Соблюдайте правила техники безопасности / Зерттеу / Дотримуйтеся правил техніки безпеки / Respectaji / Observe / Observe



FR: Mentions Légales & Consignes de Sécurité / ES: Instrucciones Legales y de Seguridad / PT: Avisos Legais e instruções de Segurança / IT: Istruzioni Legali e di Sicurezza / EL: Νομικό σημείωμα και οδηγίες ασφαλείας / PL: Uwagi Prawne i Instrukcja Bezpieczeństwa / UA: Керівництво з Техніки / RO: Manual privind siguranța / BR: Avisos Legais e instruções de Segurança / EN: Legal & Safety Instructions

6 → 23



FR: Montage / ES: Montaje / PT: Montagem / IT: Montaggio / EL: Συναρμολόγηση / PL: Montaż / UA: Збірка / RO: Montaj / BR: Montagem / EN: Assembly

24 → 25



FR: Utilisation / ES: Utilización / PT: Utilização / IT: Uso / EL: Χρήση / PL: Użytkowanie / UA: Використання / RO: Utilizare / BR: Utilização / EN: Use

26

5

1. PICTOGRAMMES D'AVERTISSEMENT



Lisez les instructions attentivement.

2. CONSIGNES GÉNÉRALES DE SÉCURITÉ

Veillez lire ce mode d'emploi attentivement avant d'utiliser l'appareil et conservez-le pour référence future et si nécessaire transmettez-le à un tiers.

⚠ AVERTISSEMENT ! Lorsque vous utilisez des appareils électriques, veuillez toujours respecter les consignes de sécurité élémentaires pour réduire le risque d'incendie, de choc électrique et de blessures.

Tenir l'appareil hors de la portée des enfants et des personnes non autorisées.

Vérifiez que les spécifications électriques de ce luminaire sont compatibles avec votre installation.

⚠ AVERTISSEMENT ! L'alimentation doit être désactivée avant de le monter, de l'entretenir, de changer un panneau ou de le nettoyer. Retirez le fusible ou mettez le disjoncteur en position ARRÊT et empêchez toute remise sous tension.

Il faut faire attention avant de percer les trous de fixation afin d'éviter toute câble ou tuyauterie existante qui pourraient être cachées.

Pour un usage intérieur uniquement.

3. RÈGLES SPÉCIFIQUES EN MATIÈRE DE SÉCURITÉ

- 1 - Cette lampe doit être utilisée avec l'alimentation spécifique correspondante.
- 2 - Pour assurer une bonne performance, veuillez ne pas utiliser ce produit dans un environnement humide ou poussiéreux, y compris mais sans toutefois s'y limiter, dans les environnements suivants : salle de bains, sauna et atelier de polissage.

4. PROTECTION DE L'ENVIRONNEMENT



⚠ ATTENTION ! Les produits électriques ne doivent pas être jetés avec les déchets ménagers. Ils doivent être remis à un centre de collecte communal pour y être éliminés d'une façon respectueuse de l'environnement conformément aux réglementations locales. Contactez les autorités locales ou votre revendeur pour obtenir des conseils sur le recyclage. L'emballage est recyclable. Éliminez l'emballage d'une manière respectueuse de l'environnement et donnez-le au service de collecte pour les matières recyclables.

5. SPÉCIFICATIONS DE L'APPAREIL

CARACTERISTIQUES TECHNIQUES:				
Réf. fournisseur	LED W13-349MM-C-N	LED W13-579MM-C-N	LED W13-909MM-C-N	LED W13-1209MM-C-N
Tension nominale	220-240V~	220-240V~	220-240V~	220-240V~
Fréquence nominale	50/60Hz	50/60Hz	50/60Hz	50/60Hz
Courant nominal	0.04A	0.07A	0.08A	0.09A
Facteur de puissance	> 0.5	> 0.5	> 0.5	> 0.7
Puissance nominale	4W	8W	9.5W	15W
Ampoule	LED	LED	LED	LED
Température ambiante	40 °C	40 °C	40 °C	40 °C
Classe de protection	II	II	II	II
Indice de protection IP	IP20	IP20	IP20	IP20

Ce produit contient source lumineuse de classe d'efficacité énergétique <E> - (EU) 2019/2015

6. ENTRETIEN / NETTOYAGE

On recommande d'utiliser une boîte d'alimentation qui possède une protection IP minimum de IP20.

Débranchez l'appareil avant de l'entretenir ou de le nettoyer.

La source lumineuse et le système de commande de ce luminaire ne sont pas remplaçables ; lorsque la source lumineuse atteint sa fin de vie, tout le luminaire doit être remplacé.

Avertissement : Si le câble ou cordon externe d'alimentation de ce luminaire est endommagé, il doit être remplacé par un câble spécifique ou par un câble vendu exclusivement par le fabricant ou son service après-vente.

7. AUTRES (RÉVISION, RÉPARATIONS, GARANTIE, ETC ...)

- Faites réparer votre produit par une personne qualifiée

Cet appareil électrique est conforme aux exigences de sécurité applicables. Les réparations doivent être effectuées uniquement par des personnes qualifiées utilisant des pièces de rechange originales sinon ceci peut entraîner un danger considérable pour l'utilisateur.

- Pour le service après-vente éventuel, veuillez contacter le magasin où vous avez acheté le produit.

1. PICTOGRAMAS DE ADVERTENCIA



Lea atentamente
las instrucciones.

2. GENERALES DE SEGURIDAD

Lea atentamente este Manual de uso antes de utilizar el aparato y consérvelo en un lugar seguro para poder remitirse en todo momento. Si necesario transmítalo a toda persona interesada.

⚠ NOTA: luego del uso de aparatos eléctricos, respete estrictamente las consignas de seguridad elementales para reducir los riesgos de incendio, choques eléctricos y heridas.

Mantenga el aparato fuera del alcance de los niños y de las personas no autorizadas. Verifique que las especificaciones eléctricas de esta luminaria son compatibles con su instalación.

⚠ NOTA: La alimentación tiene que ser desactivada antes de montarlo, mantenerlo, cambiar un panel o limpiarlo. Retire el fusible o ponga el fusible en posición "PARADA" e impida toda puesta bajo tensión.

Inspeccionar la zona antes de taladrar los orificios de fijación para evitar todo cable o conducto ocultos.

Para un uso interno exclusivamente.

3. REGLAS ESPECIFICAS EN MATERIA DE SEGURIDAD

- 1 - Esta lámpara debe ser utilizada con la alimentación específica correspondiente.
- 2 - Para garantizar un buen rendimiento no utilice este producto en un entorno húmedo o polvoriento, especialmente en los entornos siguientes (lista no limitativa): cuarto de baño, sauna y taller de lijado y barnizado.

4. PROTECCION DEL MEDIO AMBIENTE



⚠ ¡ATENCIÓN! Los productos eléctricos no deben ser echados con los desechos domésticos. Deben ser depositados en un centro de recogida local para ser eliminados mediante un procedimiento respetuoso del medio ambiente de conformidad con los reglamentos locales. Contacte con las autoridades locales o el vendedor para obtener consejos de reciclaje. El embalaje de este producto es reciclable. Elimine el embalaje de manera respetuosa del medio ambiente y dépositelo en un punto de recogida para materias reciclables.

5. ESPECIFICACIONES DEL APARATO

CARACTERÍSTICAS TÉCNICAS:				
Ref. del proveedor	LED W13-349MM-C-N	LED W13-579MM-C-N	LED W13-909MM-C-N	LED W13-1209MM-C-N
Tensión nominal	220-240V~	220-240V~	220-240V~	220-240V~
Frecuencia nominal	50/60Hz	50/60Hz	50/60Hz	50/60Hz
Intensidad nominal	0.04A	0.07A	0.08A	0.09A
Factor de potencia	> 0.5	> 0.5	> 0.5	> 0.7
Potencia nominal	4W	8W	9.5W	15W
Bombilla	LED	LED	LED	LED
Temperatura ambiente	40 °C	40 °C	40 °C	40 °C
Clase de protección	II	II	II	II
Índice de protección IP	IP20	IP20	IP20	IP20

Este producto contiene una fuente luminosa de la clase de eficiencia energética <E> - (EU)2019/2015

6. MANTENIMIENTO / LIMPIEZA

Se recomienda el uso de una caja de alimentación con un grado de protección IP mínimo de IP20. Desconecte el aparato antes de efectuar cualquier operación de mantenimiento o de limpieza.

Ni la fuente luminosa ni el mecanismo de control de esta luminaria son reemplazables. Cuando acabe la vida útil de la fuente luminosa, se deberá sustituir toda la luminaria.

Advertencia: En caso de estar dañado el cable o cordón externo de alimentación de esta luminaria, deberá ser sustituido por un cable específico o por un cable vendido exclusivamente por el fabricante o su departamento postventa.

7. DIVERSOS (REVISIÓN, REPARACIONES, GARANTÍA, ETC...)

- Haga reparar su producto por una persona cualificada.

Este aparato es conforme a las exigencias de seguridad vigentes. Las reparaciones deben ser efectuadas exclusivamente por personas cualificadas que utilicen repuestos de origen. El caso contrario puede conllevar un peligro considerable para el usuario.

- Para todo servicio post-venta eventual contacte con la tienda donde compró el producto.

1. SÍMBOLOS DE AVISO



Leia as instruções atentamente.

2. INSTRUÇÕES GERAIS DE SEGURANÇA

Leia este manual de instruções atentamente antes de utilizar o aparelho, guarde-o para consulta futura e, se necessário, transmita-o a terceiros.

⚠ AVISO! Quando utiliza um aparelho elétrico, deve respeitar regras de segurança básicas a fim de reduzir o risco de incêndio, choque elétrico e lesões.

Manter o aparelho fora do alcance das crianças e das pessoas não autorizadas.

Verifique se as especificações elétricas desta luminária são compatíveis com a sua instalação.

⚠ AVISO! Tem de desativar a alimentação antes de proceder à montagem, manutenção, mudança ou limpeza do painel. Retire o fusível ou desligue-o e impeça a reativação da alimentação.

Deve ter cuidado antes de fazer os buracos de fixação, de modo a evitar os cabos ou tubagens que podem estar escondidos.

Apenas para utilização interior.

3. REGRAS ESPECÍFICAS DE SEGURANÇA

- 1 - Esta lâmpada tem de ser utilizada com a fonte de alimentação específica correspondente.
- 2 - De modo a garantir um bom desempenho, não utilize este produto num ambiente húmido ou poeirento, incluindo, entre outros, os ambientes seguintes: casa de banho, sauna e oficina de polimento.

4. PROTEÇÃO AMBIENTAL



⚠ CUIDADO! Os produtos elétricos não podem ser eliminados juntamente com os resíduos domésticos. Devem ser entregues num ponto de recolha para serem eliminados de forma ecológica, em conformidade com os regulamentos locais. Contacte as autoridades locais ou o seu distribuidor para obter conselhos sobre reciclagem. O material da embalagem é reciclável. Elimine a embalagem de forma ecológica e entregue-a no serviço de recolha de materiais recicláveis.

5. ESPECIFICAÇÕES DO APARELHO

CARACTERÍSTICAS TÉCNICAS:

Para os modelos	LED W13-349MM-C-N	LED W13-579MM-C-N	LED W13-909MM-C-N	LED W13-1209MM-C-N
Tensão nominal	220-240V~	220-240V~	220-240V~	220-240V~
Frequência nominal	50/60Hz	50/60Hz	50/60Hz	50/60Hz
Corrente de entrada	0.04A	0.07A	0.08A	0.09A
Power Factor	>0.5	>0.5	>0.5	>0.7
Potência nominal	4W	8W	9.5W	15W
Lâmpada	LED	LED	LED	LED
Temperatura ambiente	40 °C	40 °C	40 °C	40 °C
Classe de proteção	II	II	II	II
Índice de proteção IP	IP20	IP20	IP20	IP20

Este produto contém uma fonte de luz da classe de eficiência energética <E> - (EU) 2019/2015

6. MANUTENÇÃO / LIMPEZA

Recomenda-se a utilização de uma caixa de alimentação com uma classe de proteção mínima de IP20.

Desligue a corrente elétrica antes da realização de trabalhos de manutenção ou limpeza.

A fonte luminosa e o dispositivo de controlo desta luminária não são substituíveis; quando a fonte luminosa chegar ao fim da sua vida útil, toda a luminária deverá ser substituída.

Aviso: Se o cabo ou o fio externo de alimentação desta luminária estiver danificado, ele deve ser substituído por um cabo específico ou por um cabo vendido exclusivamente pelo fabricante ou pelo seu serviço após venda.

7. DIVERSOS (REVISÃO, REPARAÇÃO, GARANTIA, ETC.)

- O seu produto só deve ser reparado por uma pessoa qualificada.

Este produto elétrico está em conformidade com os requisitos relevantes em matéria de segurança. As reparações só devem ser realizadas por pessoas qualificadas utilizando peças sobressalentes originais. Caso contrário, poderá implicar um perigo considerável para o utilizador.

- Contacte a loja onde comprou o produto para verificar se presta serviços pós-venda.

1. SIMBOLI D'AVVERTENZA



Leggere attentamente
le istruzioni.

2. ISTRUZIONI GENERALI DI SICUREZZA

Leggere attentamente questo manuale prima di usare l'apparecchiatura e conservarlo per un'ulteriore consultazione e, se necessario, trasmetterlo a terzi.

⚠ ATTENZIONE! Quando si usa un'apparecchiatura elettrica, bisogna rispettare alcune regole di sicurezza di base, al fine di ridurre i rischi di shock elettrico e lesioni.

Tenere l'apparecchio al di fuori della portata di bambini e persone non autorizzate. Assicurarsi che le specifiche elettriche della lampada siano compatibili con il vostro impianto elettrico.

⚠ ATTENZIONE! Staccare la corrente prima di assemblare, mantenere o pulire. Staccare il fusibile o scollegare il salvavita e prevenire una riattivazione accidentale.

Prima di effettuare i fori di fissaggio, prestare attenzione a eventuali fili o tubi che potrebbero non essere visibili.

Esclusivamente per uso interno.

3. REGOLE SPECIFICHE DI SICUREZZA

- 1 - La lampada deve essere alimentata in elettricità come specificato.
- 2 - Per una prestazione ottimale, non usare questo prodotto in un ambiente umido o polveroso, come per esempio: sale da bagno, saune o officine.

4. PROTEZIONE DELL'AMBIENTE



⚠ ATTENZIONE! I prodotti elettrici non devono essere gettati con i rifiuti domestici. Essi devono essere portati al sito di raccolta comunale per uno smaltimento ecologico in conformità alle normative locali. Contattate le autorità locali o il vostro rivenditore per avere dei consigli sul riciclaggio. Il materiale d'imballaggio è riciclabile. Smaltite l'imballaggio in maniera ecocompatibile e portatelo al servizio di raccolta del materiale riciclabile.

5. SPECIFICHE DELL'APPARECCHIATURA

Technical data:				
Il modello	LED W13-349MM-C-N	LED W13-579MM-C-N	LED W13-909MM-C-N	LED W13-1209MM-C-N
Tensione	220-240V~	220-240V~	220-240V~	220-240V~
Frequenza	50/60Hz	50/60Hz	50/60Hz	50/60Hz
Corrente	0.04A	0.07A	0.08A	0.09A
Il fattore di	> 0.5	> 0.5	> 0.5	> 0.7
Potenza nominale	4W	8W	9.5W	15W
Lampadina	LED	LED	LED	LED
Temperatura ambiente	40 °C	40 °C	40 °C	40 °C
Classe di protezione	II	II	II	II
Indice di protezione IP	IP20	IP20	IP20	IP20

Questo prodotto contiene una sorgente luminosa di classe di efficienza energetica <E> - (EU)2019/2015

6. MANUTENZIONE / PULIZIA

Si raccomanda di usare una scatola d'alimentazione con un IP nominale IP20.

Scollegare dalla rete elettrica prima di effettuare la manutenzione o la pulizia.

La sorgente luminosa e l'alimentatore di questo apparecchio di illuminazione non sono sostituibili; quando la sorgente luminosa esaurisce la propria durata, l'intero apparecchio di illuminazione deve essere sostituito.

Attenzione: Se il cavo o cordone esterno di alimentazione di questo apparecchio d'illuminazione è danneggiato, esso deve essere sostituito con un cavo specifico o con un cavo venduto esclusivamente dal costruttore o dal suo servizio di assistenza tecnica.

7. ALTRO (ASSISTENZA, RIPARAZIONE, GARANZIA, ETC...)

- Fate riparare il prodotto da personale qualificato

Questo prodotto elettrico è conforme ai requisiti rilevanti di sicurezza. Le riparazioni dovrebbero essere effettuate da personale qualificato che usi pezzi di ricambio originali, in caso contrario l'utilizzatore si espone ad un rischio considerevole.

- Contattare il vostro rivenditore per l'eventuale Servizio Assistenza Clienti.

1. ΠΡΟΕΙΔΟΠΟΙΗΤΙΚΑ ΣΥΜΒΟΛΑ



Διαβάστε προσεκτικά τις οδηγίες.

2. ΓΕΝΙΚΕΣ ΟΔΗΓΙΕΣ ΑΣΦΑΛΕΙΑΣ

Διαβάστε αυτό το εγχειρίδιο χρήσης σχολαστικά πριν χρησιμοποιήσετε τη συσκευή και φυλάξτε το για μελλοντική αναφορά και, εάν είναι απαραίτητο, μεταβιβάστε το εγχειρίδιο χρήσης σε άλλο πρόσωπο.

⚠ ΠΡΟΕΙΔΟΠΟΙΗΣΗ! Όταν χρησιμοποιείτε οποιαδήποτε ηλεκτρική συσκευή, τα βασικά προληπτικά μέτρα ασφαλείας πρέπει να τηρούνται πάντα προκειμένου να μειωθεί ο κίνδυνος πυρκαγιάς, ηλεκτροπληξίας και τραυματισμού.

Φυλάσσετε τη συσκευή μακριά από παιδιά και μη εξουσιοδοτημένα άτομα. Ελέγξτε εάν οι ηλεκτρικές προδιαγραφές αυτού του φωτιστικού είναι συμβατές με την εγκατάστασή σας.

⚠ ΠΡΟΕΙΔΟΠΟΙΗΣΗ! Η τροφοδοσία ρεύματος πρέπει να έχει απενεργοποιηθεί πριν από τη συναρμολόγηση, συντήρηση, αλλαγή του πίνακα ή τον καθαρισμό. Αφαιρέστε την ασφάλεια ή τοποθετήστε την ασφάλεια στη θέση OFF και βεβαιωθείτε ότι δεν θα υπάρξει επανενεργοποίηση.

Πριν κάνετε οποιαδήποτε τρύπα στον τοίχο, φροντίστε να αποφύγετε ήδη εγκατεστημένη καλωδίωση ή σωληνώσεις που δεν είναι ορατές.

Για εσωτερική χρήση μόνο.

3. ΣΥΓΚΕΚΡΙΜΕΝΟΙ ΚΑΝΟΝΕΣ ΑΣΦΑΛΕΙΑΣ

- 1- Αυτή η λάμπα πρέπει να χρησιμοποιείται με την ειδικά διαμορφωμένη τροφοδοσία ρεύματος.
- 2- Για τη διασφάλιση μέγιστης απόδοσης μην χρησιμοποιείται το προϊόν σε τοποθεσία με υγρασία ή σκόνη, συμπεριλαμβανομένων, μεταξύ άλλων, των παρακάτω: μπάνιο, σάουνα και εργαστήριο στιλβώσης.

4. ΠΕΡΙΒΑΛΛΟΝΤΙΚΗ ΠΡΟΣΤΑΣΙΑ



⚠ ΠΡΟΣΟΧΗ! Τα ηλεκτρικά προϊόντα δεν πρέπει να απορρίπτονται μαζί με τα οικιακά απορρίμματα. Πρέπει να μεταφερθούν σε ένα κοινότομο σημείο συλλογής για απόρριψη φιλική προς το περιβάλλον σύμφωνα με τους τοπικούς κανονισμούς. Επικοινωνήστε με τις τοπικές αρχές ή με τους κατόχους αποθεμάτων για συμβουλές σχετικά με την ανακύκλωση. Τα υλικά συσκευασίας του προϊόντος είναι ανακυκλώσιμα. Απορρίψτε τη συσκευασία με φιλικό προς το περιβάλλον τρόπο και παραδώστε την στην υπηρεσία συλλογής ανακυκλώσιμων υλικών.

5. ΠΡΟΔΙΑΓΡΑΦΕΣ ΣΥΣΚΕΥΗΣ

ΤΕΧΝΙΚΑ ΧΑΡΑΚΤΗΡΙΣΤΙΚΑ:				
Γιατα μοντέλα	LED W13-349MM-C-N	LED W13-579MM-C-N	LED W13-909MM-C-N	LED W13-1209MM-C-N
Όνομαστική τάση	220-240V~	220-240V~	220-240V~	220-240V~
Όνομαστική συχνότητα	50/60Hz	50/60Hz	50/60Hz	50/60Hz
Ρεύμα εισόδου	0.04A	0.07A	0.08A	0.09A
Power Factor	> 0.5	> 0.5	> 0.5	> 0.7
Όνομαστική ισχύς	4W	8W	9.5W	15W
Λαμπτήρας	LED	LED	LED	LED
Θερμοκρασία	40 C	40 C	40 C	40 C
Κλάση προστασίας	II	II	II	II
Δείκτης προστασίας	IP20	IP20	IP20	IP20

Το προϊόν αυτό περιέχει φωτεινή πηγή της τάξης ενεργειακής απόδοσης <E> - (EU) 2019/2015

6. ΣΥΝΤΗΡΗΣΗ / ΚΑΘΑΡΙΣΜΟΣ

Συνιστάται να χρησιμοποιείται ένα κουτί τροφοδοσίας με ελάχιστο βαθμό διεθνούς προστασίας IP της τάξεως του IP20.

Αποσυνδέστε από την κεντρική παροχή ρεύματος πριν από τη συντήρηση ή τον καθαρισμό.

Η φωτεινή πηγή και ο μηχανισμός ελέγχου αυτού του φωτιστικού δεν αντικαθίστανται. Όταν η φωτεινή πηγή καλύψει την ωφέλιμη διάρκεια ζωής της, θα πρέπει να αντικατασταθεί ολόκληρο το φωτιστικό.

Προειδοποίηση: Εάν το εξωτερικό καλώδιο τροφοδοσίας του φωτιστικού αυτού υποστεί ζημία, πρέπει να αντικατασταθεί με συγκεκριμένο καλώδιο ή με καλώδιο που διατίθεται αποκλειστικά από τον κατασκευαστή ή την υπηρεσία του εξυπηρέτησης μετά την πώληση.

7. ΔΙΑΦΟΡΑ (ΣΕΡΒΙΣ, ΕΠΙΣΚΕΥΕΣ, ΕΓΓΥΗΣΗ, ΚΛΠ.)

- Η Επισκευή του προϊόντος να γίνεται μόνο από καταρτισμένα άτομα

Αυτό το ηλεκτρικό προϊόν συμμορφώνεται με τις σχετικές απαιτήσεις ασφαλείας. Οι επισκευές πρέπει να διενεργούνται μόνο από καταρτισμένα άτομα με αποκλειστική χρήση ανταλλακτικών από τον κατασκευαστή, διαφορετικά μπορεί να προκληθεί σημαντικός κίνδυνος για τον χρήστη.

- Επικοινωνήστε με το κατάστημα αγοράς του προϊόντος για παροχή υπηρεσιών μετά την πώληση, εάν και εφόσον προκύψουν.

1. SYMBOLE OSTRZEGAWCZE



Uważnie przeczytać instrukcję.

2. OGÓLNE INSTRUKCJE BEZPIECZEŃSTWA

Przeczytać uważnie niniejszą instrukcję obsługi przed uruchomieniem urządzenia i zachować do wykorzystania w przyszłości, a w razie potrzeby przekazać instrukcję osobie trzeciej.

⚠ OSTRZEŻENIE! Podczas korzystania z urządzeń elektrycznych, przestrzegać podstawowych środków ostrożności, aby zmniejszyć ryzyko porażenia prądem, pożaru i obrażeń ciała.

Urządzenie należy umieścić w miejscu niedostępnym dla dzieci i osób nieuprawnionych
Sprawdzić, czy parametry elektryczne oprawy są kompatybilne z instalacją elektryczną.

⚠ OSTRZEŻENIE! Należy odłączyć zasilanie przed montażem, konserwacją, wymianą panelu lub czyszczeniem. Wyjąć bezpiecznik lub przełączyć bezpiecznik na OFF i zabezpieczyć przed włączeniem.

Należy zachować ostrożność podczas wiercenia otworów mocujących, w celu uniknięcia istniejącego okablowania lub przewodów rurowych, które mogą być ukryte.

Do użytku wewnątrz pomieszczeń.

3. SZCZEGÓLNE ZASADY BEZPIECZEŃSTWA

- 1 - Lampa musi być zasilana ze specjalnie dopasowanego zasilacza.
- 2 - Aby zapewnić dobrą wydajność, proszę nie używać tego produktu w wilgotnym lub zapyłonym środowisku, w tym między innymi w następujących środowiskach łazienki, sauny i warsztacie polerowania.

4. OCHRONA ŚRODOWISKA



⚠ UWAGA! Urządzenia elektryczne nie powinny być wyrzucane z odpadami domowymi. Należy zbierać je osobno i dostarczać do punktów zbierania odpadów przewidzianych do tego celu zgodnie z lokalnymi przepisami. Proszę skontaktować się z lokalnymi władzami lub sprzedawcą w celu uzyskania informacji na temat recyklingu. Opakowanie nadają się do recyklingu. Opakowanie wyrzucać w sposób przyjazny dla środowiska i dostarczyć do lokalnego punktu zbiórki i recyklingu surowców wtórnych.

5. DANE TECHNICZNE URZĄDZENIA

DANE TECHNICZNE:				
Model	LED W13-349MM-C-N	LED W13-579MM-C-N	LED W13-909MM-C-N	LED W13-1209MM-C-N
Napięcie nominalne	220-240V~	220-240V~	220-240V~	220-240V~
Częstotliwość nominalna	50/60Hz	50/60Hz	50/60Hz	50/60Hz
Prąd wejścia	0.04A	0.07A	0.08A	0.09A
Współczynnik mocy	> 0.5	> 0.5	> 0.5	> 0.7
Moc nominalna	4W	8W	9.5W	15W
Żarówka	LED	LED	LED	LED
Temperatura otoczenia	40 C	40 C	40 C	40 C
Klasa zabezpieczenia	II	II	II	II
Wskaźnik zabezpieczenia IP	IP20	IP20	IP20	IP20

Ten produkt zawiera źródło światła o klasie efektywności energetycznej <E> - (EU) 2019/2015

6. KONSERWACJA / CZYSZCZENIE

Zalecane jest korzystanie z zasilacza gwarantującego klasę ochrony co najmniej IP20.
Odłączyć od zasilania przed przystąpieniem do czynności konserwacyjnych lub czyszczenia.

Źródło światła oraz układ sterowania oprawy są niewymienne; po zakończeniu eksploatacji źródła światła należy wymienić całą oprawę.

Ostrzeżenie: Jeżeli przewód lub zewnętrzny kabel zasilania lampy jest uszkodzony, powinien zostać zastąpiony odpowiednim kablem lub kablem sprzedawanym wyłącznie przez producenta lub jego serwis.

7. INNE (SERWIS, NAPRAWY, GWARANCJA, ITP.)

- Ewentualne naprawy powinny być dokonywane przez osoby wykwalifikowane.
Produkt ten jest zgodny z odpowiednimi wymogami bezpieczeństwa. Naprawy powinny być wykonywane wyłącznie przez wykwalifikowany personel przy użyciu oryginalnych części zamiennych, w przeciwnym razie może to spowodować znaczne zagrożenie dla użytkownika.

- W razie konieczności proszę skontaktować się ze sklepem, w którym zakupiono produkt lub z punktem obsługi klienta.

1. ПОПЕРЕДЖУВАЛЬНІ СИМВОЛИ



Ознайомтесь із інструкцією уважно.

2. ЗАГАЛЬНІ ВКАЗІВКИ З БЕЗПЕКИ

Ознайомтесь із цією інструкцією перед використанням приладу і збережіть її для довідок у майбутньому та, при необхідності передайте інструкцію з експлуатації третій особі.

⚠ ПОПЕРЕДЖЕННЯ! Необхідно дотримуватися основних заходів обережності, при використанні електричних приладів, задля зменшення ризику виникнення пожежі, ураження електричним струмом та отримання травм.

Зберігайте пристрій подалі від дітей і не уповноважених осіб

Перевірте чи сумісні електричні характеристики даного світильника з вашою установкою.

⚠ ПОПЕРЕДЖЕННЯ! Джерело живлення повинно бути відключено перед складанням, технічним обслуговуванням, зміною панелі або очищенням. Вийміть запобіжник або вимкніть запобіжник і захистіть його від ре активації.

Необхідно дотримуватися обережності перед свердлінням отворів для кріплення, щоб уникнути будь-яких існуючих проводок або трубопроводів, які можуть бути скриті.

Використовувати тільки в приміщеннях.

3. ОСОБЛИВІ ПРАВИЛА БЕЗПЕКИ

- 1-Ця лампа повинна бути використана зі спеціально відповідним джерелом живлення.
- 2-Щоб забезпечити якісну ефективність, будь ласка, не використовуйте цей продукт у вологому або пильному середовищі, включаючи, але, не обмежуючи наступні середовища: ванна кімната, приміщення для сауни і майстерня для полірування.

4. ОХОРОНА НАВКОЛИШНЬОГО СЕРЕДОВИЩА



⚠ УВАГА! Електротехнічна продукція не повинна викидатися разом з побутовими відходами. Вони повинні бути здані в громадський пункт збору для екологічно сприятливої утилізації відповідно до місцевих правил. Зв'яжіться з вашими місцевими властями або продавцем з консультацій по утилізації. Пакувальний матеріал підлягає вторинній переробці. Утилізуйте упаковку екологічно безпечним способом і передайте його в службу збору переробки матеріалів.

5. ТЕХНІЧНІ ХАРАКТЕРИСТИКИ ПРИЛАДУ

ТЕХНІЧНІ ХАРАКТЕРИСТИКИ:				
Для моделей	LED W13-349MM-C-N	LED W13-579MM-C-N	LED W13-909MM-C-N	LED W13-1209MM-C-N
Номінальна напруга	220-240V~	220-240V~	220-240V~	220-240V~
Номінальна частота	50/60Hz	50/60Hz	50/60Hz	50/60Hz
Вхідний струм	0.04A	0.07A	0.08A	0.09A
Power Factor	> 0.5	> 0.5	> 0.5	> 0.7
Номінальна	4W	8W	9.5W	15W
Лампа	LED	LED	LED	LED
Температура	40 C	40 C	40 C	40 C
Клас захисту	II	II	II	II
Показник захисту IP	IP20	IP20	IP20	IP20

6. ТЕХНІЧНЕ ОБСЛУГОВУВАННЯ / ЧИСТКА

Рекомендується використовувати коробку живлення з мінімальним IP рейтингом IP20.

Вимкніть від мережі перед обслуговуванням або чисткою.

Джерело світла і пристрій управління цього світильника не підлягають заміні; після закінчення терміну служби джерела світла проводиться заміна всього світильника.

Попередження: Пошкоджений зовнішній кабель живлення світильника слід замінити на спеціальний кабель або на кабель, що продається виробником або в його сервісному центрі.

7. ІНШІ (СЕРВІС, РЕМОНТ, ГАРАНТІЯ І Т.Д.)

- Ваш продукт повинен бути відремонтований кваліфікованим фахівцем.

Цей електричний продукт знаходиться у відповідності з діючими вимогами безпеки. Ремонт повинен проводитися тільки кваліфікованими фахівцями з використанням справжніх запасних частин, в іншому випадку це може призвести до серйозної небезпеки для користувача.

- Будь ласка, зверніться в магазин, де ви придбали продукт для післяпродажного обслуговування, якщо такі є.

1. SIMBOLURI DE AVERTIZARE



Citiți instrucțiunile
cu atenție.

2. INSTRUCIUNI GENERALE DE SIGURANȚĂ

Citiți integral acest manual de instrucțiuni înainte de utilizarea dispozitivului, păstrându-l pentru consultări ulterioare, iar, dacă e necesar, transmiteți manualul de instrucțiuni către părți terțe.

⚠ ATENȚIE! La folosirea unui dispozitiv electric, se vor respecta întotdeauna precauțiile fundamentale de siguranță, pentru a reduce riscul de incendiu, electrocutare sau răni corporale.

Nu lăsați aparatul la îndemâna copiilor sau a persoanelor neautorizate

Verificați dacă specificațiile electrice ale acestui corp de iluminat sunt compatibile cu instalația dvs.

⚠ ATENȚIE! Alimentarea cu energie se va întrerupe înainte de asamblare, întreținere, schimbarea tabloului sau curățare. Îndepărtați siguranța sau dezactivați această siguranță (OFF) și asigurați-vă că nu va reporni.

Se va acționa cu mare atenție înainte de a găuri de fixare, pentru a evita cablurile existente sau conductele ascunse în perete.

Numai pentru uz interior.

3. NORME SPECIFICE DE SIGURANȚĂ

- 1 - Această lampă se va folosi numai la sursa adecvată de alimentare cu energie.
- 2 - Pentru a asigura performanțe bune, nu folosiți acest produs în medii umede sau prafoase, inclusiv, dar fără a se limita la următoarele medii: baie, saună sau atelier de șlefuire.

4. PROTECȚIA MEDIULUI



⚠ ATENȚIE! Produsele electrice nu se vor arunca cu deșeurile menajere. Acestea se vor preda unui punct comun de colectare care protejează mediul, conform normelor locale. Contactați autoritățile locale sau depozitarul pentru consiliere privind reciclarea. Materialele de ambalare sunt reciclabile. Aruncați ambalajele cu respectarea normelor de mediu, predându-le la centre de colectare a materialelor reciclabile.

5. SPECIFICAȚIILE DISPOZITIVULUI

CARACTERISTICI TEHNICE:				
Pentru modelele	LED W13-349MM-C-N	LED W13-579MM-C-N	LED W13-909MM-C-N	LED W13-1209MM-C-N
Tensiune nominală	220-240V~	220-240V~	220-240V~	220-240V~
Frecvență nominală	50/60Hz	50/60Hz	50/60Hz	50/60Hz
Current de intrare	0.04A	0.07A	0.08A	0.09A
Power Factor	> 0.5	> 0.5	> 0.5	> 0.7
Putere nominală	4W	8W	9.5W	15W
Putere bec	LED	LED	LED	LED
Temperatura ambiantă	40 °C	40 °C	40 °C	40 °C
Clasa de protecție	II	II	II	II
Număr IP	IP20	IP20	IP20	IP20

Acest produs conține o sursă de lumină cu clasa de eficiență energetică <E> - (EU) 2019/2015

6. ÎNȚREȚINERE/ CURĂȚARE

Se recomandă folosirea unei cutii de alimentare cu un nivel IP minim de IP20.

Deconectați de la sursă înainte de a efectua operațiuni de întreținere sau de curățare.

Sursa de lumină și dispozitivul de comandă al acestui corp de iluminat nu pot fi înlocuite; când sursa de lumină ajunge la sfârșitul duratei de viață, întregul corp de iluminat trebuie înlocuit.

Avertizare: în cazul în care cablul sau cordonul flexibil exterior al acestui corp de iluminat se deteriorează, acesta trebuie înlocuit cu un cablu special sau un cablu disponibil exclusiv la producător sau la agentul de service al acestuia.

7. ALTELE (SERVICE, REPARAȚII, GARANȚIE ETC.)

- Duceți produsul la reparat la o persoană calificată.

Acest produs electric este în conformitate cu cerințele de siguranță relevante. Reparațiile se vor efectua numai de persoane calificate, folosind piese de schimb originale, în caz contrar existând pericole considerabile pentru utilizator.

- Luați legătura cu magazinul de unde ați cumpărat produsul, pentru a consulta, dacă există, serviciile oferite după cumpărare.

1. WARNING SYMBOLS



Read the instructions carefully.

2. GENERAL SAFETY INSTRUCTIONS

Read this instruction manual thoroughly before using the appliance and save it for future reference and if necessary pass the instruction manual on to a third party.

⚠ WARNING! When using an electrical appliance, basic safety precautions should always be followed to reduce the risk of fire, electrical shock and personal injury.

Keep device out of reach of children and unauthorised persons.

Check if the electrical specifications of this luminaire are compatible with your installation.

⚠ WARNING! The power supply must be deactivated prior to assembly, maintenance, changing the panel or cleaning. Remove the fuse or switch the fuse to OFF and secure from reactivation.

Care must be taken before drilling fixing holes to avoid any existing wiring or pipework that may be concealed.

For indoor use only.

3. SPECIFIC SAFETY RULES

- 1 - This lamp must be used with the specially matched power supply.
- 2 - To ensure good performance, please do not use this product in a damp or dusty environment, including but not limited to the following environments: bathroom, sauna room and polishing workshop.

4. ENVIRONMENTAL PROTECTION



⚠ CAUTION! Electrical products must not be thrown out with domestic waste. They must be taken to a communal collecting point for environmentally friendly disposal in accordance with local regulations. Contact your local authorities or stockist for advice on recycling. The packaging material is recyclable. Dispose of the packaging in an environmentally friendly manner and give it to the recyclable material collection-service.

5. APPLIANCE SPECIFICATIONS

Technical data:				
Model	LED W13-349MM-C-N	LED W13-579MM-C-N	LED W13-909MM-C-N	LED W13-1209MM-C-N
Rated voltage	220-240V~	220-240V~	220-240V~	220-240V~
Rated frequency	50/60Hz	50/60Hz	50/60Hz	50/60Hz
Rated current	0.04A	0.07A	0.08A	0.09A
Power Factor	> 0.5	> 0.5	> 0.5	> 0.7
Rated wattage	4W	8W	9.5W	15W
Bulb rating	LED	LED	LED	LED
Ambient Temperature	40 C	40 C	40 C	40 C
Protection class	II	II	II	II
IP number	IP20	IP20	IP20	IP20

This product contains a light source of energy efficiency class <E> - (EU) 2019/2015

6. MAINTENANCE / CLEANING

It is recommended to use a supply box with a minimum IP rating of IP20.

Disconnect from the mains before maintenance or cleaning.

The light source and the control gear of this luminaire is not replaceable; when the light source reaches its end of life the whole luminaire shall be replaced.

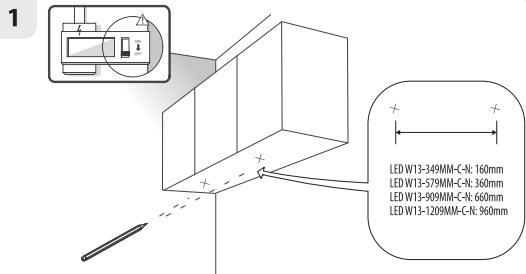
Attention: if the external flexible cable or cord of this luminaire is damaged, it shall be replaced by a special cord or cord exclusively available from the manufacturer or his service agent.

7. OTHERS (SERVICE, REPAIRS, GUARANTEE, ETC...)

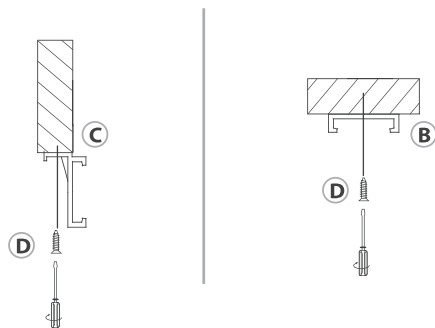
- Have your product repaired by a qualified person

This electrical product is in accordance with the relevant safety requirements. Repairs should only be carried out by qualified persons using original spare parts otherwise this may result in considerable danger to the user.

- Please contact the store where you bought the product for after sale services if any.



2

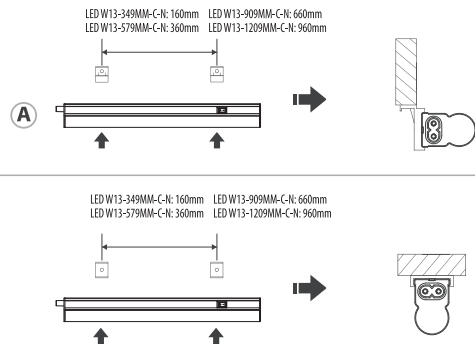


i

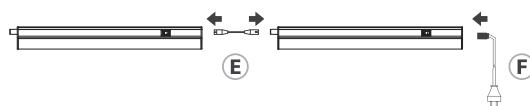


*Utiliser les vis et chevilles adaptées à votre support - Utilice tornillos y tacos adecuados para el soporte - Utilize buchas e parafusos adaptados à superfície de instalação - Utilizate viti e tasselli adeguati al proprio supporto - Χρησιμοποιήστε τις κατάλληλες βίδες και ούλα για τον τοίχο σας - Należy użyć śrub i kołków odpowiednich dla rodzaju podłoża - Используйте шурупы/крепления, которые подходят к основанию, к которому они будут крепиться - Використовуйтевинти та штифли, що підходять для поверхні, на яку Ви монтуєте ролець/жалюзі - Należy korzystać ze śrub i kołków przystosowanych do nośnika - Utilizați șuruburile și diblurile adecvate suportului dvs - Use screws and dowels suited to your backing.

3

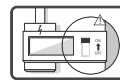


4



LED W13-349MM-C-N	1	2	3	≤ 25
LED W13-579MM-C-N	1	2	3	≤ 18
LED W13-909MM-C-N	1	2	3	≤ 12
LED W13-1209MM-C-N	1	2	3	≤ 10

5





1

