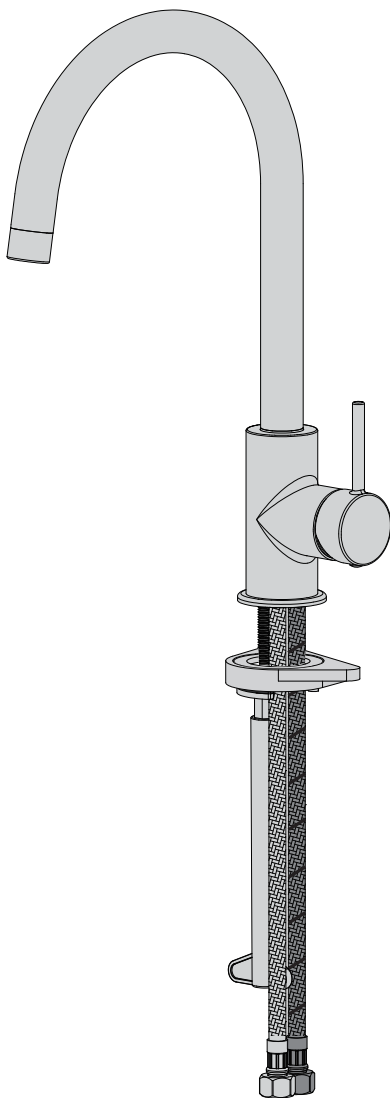


**RU** КУХОННЫЙ СМЕСИТЕЛЬ ОДНОРЫЧАЖНЫЙ, ПЛАСТИКОВЫЙ ВНУТРЕННИЙ КОРПУС, ВНЕШНИЙ КОРПУС: ЗАМАК (ЦАМ).

**KZ** БІР ІНТІРЕКТІ АС ҮЙЛІК АРАЛАСТЫРҒЫШ, ТҮСІ: ІШКІ КОРПУСЫ ПЛАСТИК, СЫРТҚЫ КОРПУСЫ ЗАМАК( МАМ).



EAN : 3276007472882 - 3276007472905 - 3276007472912  
3276007472745 - 3276007472769 - 3276007472783 - 3276007472806



**FR** Notice de Montage -  
Utilisation - Entretien

**ES** Instrucciones de Montaje,  
Utilización y Mantenimiento

**PT** Instruções de Montagem,  
Utilização e Manutenção

**IT** Istruzioni per il Montaggio,  
l'Uso e la Manutenzione

**EL** Εγχειρίδιο συναρμολόγησης,  
χρήσης και συντήρησης

**PL** Instrukcja Montażu,  
Użytkowania i Konserwacji

**RU** Руководство По Сборке  
и Эксплуатации

**KZ** Жинау, пайдалану және  
техникалық қызмет  
көрсету нұсқаулығы

**UA** Керівництво По Збірці  
і Експлуатації

**RO** Manual asamblare,  
utilizare și întreținere

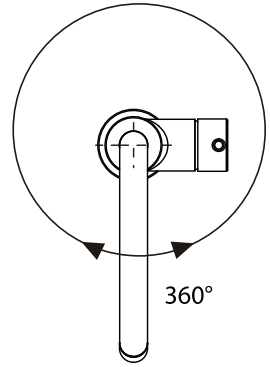
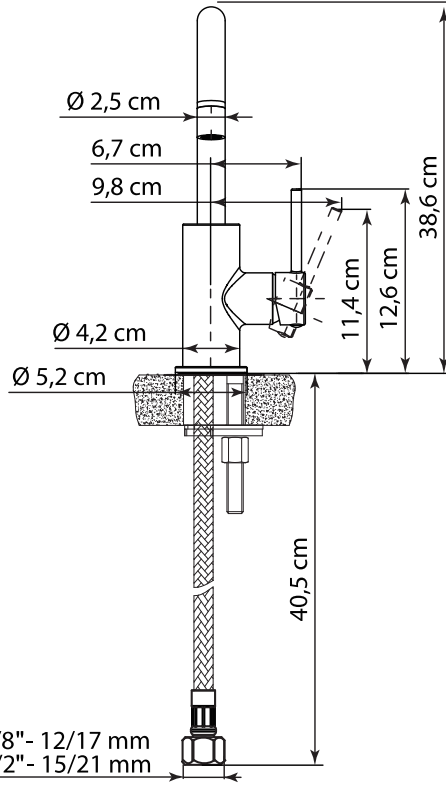
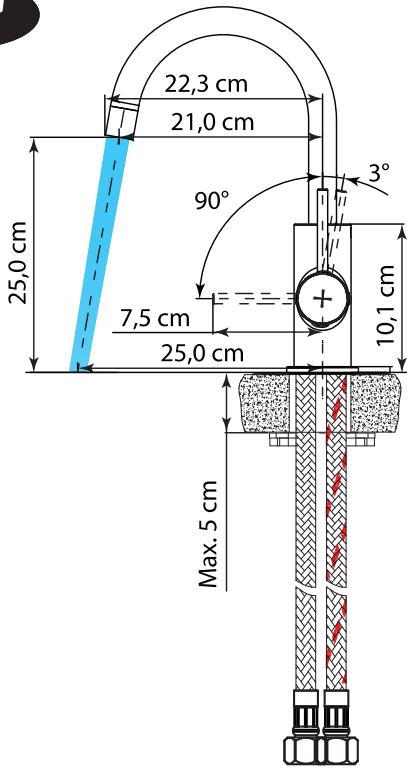
**BR** Instruções de Montagem,  
Utilização e Manutenção

**EN** Assembly - Use -  
Maintenance Manual

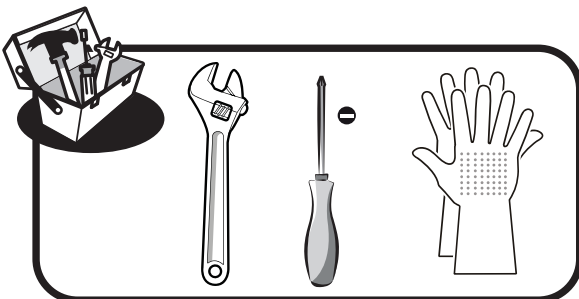
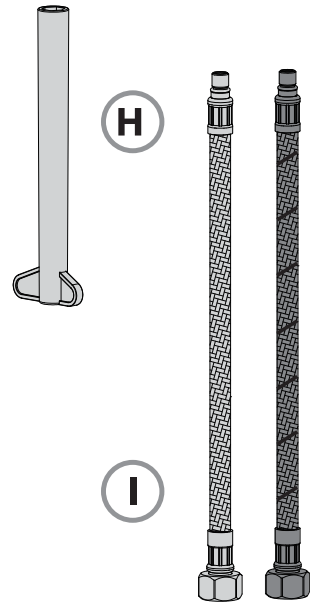
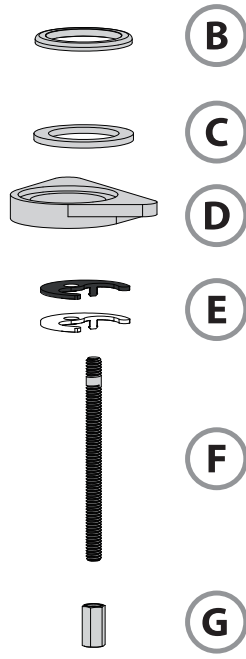
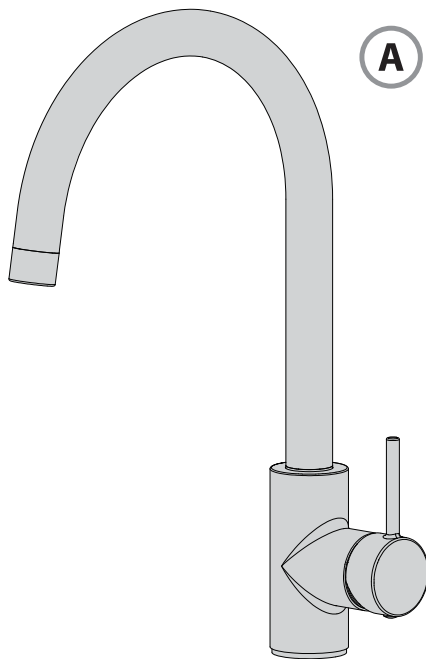




- FR** Nous vous remercions d'avoir acheté ce produit. Nous vous conseillons de lire attentivement la notice d'installation, d'utilisation et d'entretien. Nous avons conçu ce produit pour vous apporter entière satisfaction.  
Si vous avez besoin d'aide l'équipe de votre magasin est à votre disposition pour vous accompagner.
- ES** Le agradecemos haber comprado este producto. Le recomendamos leer atentamente el manual de instalación, uso y mantenimiento. Este producto ha sido diseñado para proporcionarle plena satisfacción.  
Si necesita alguna ayuda, el personal de la tienda estará a su disposición para guiarle.
- PT** Agradecemos a sua preferência por este produto. Aconselhamo-lo a ler o manual de instalação, utilização e manutenção com atenção. Criámos este produto para sua completa satisfação.  
Se precisar de ajuda, a equipa da sua loja está à sua disposição para o acompanhar.
- IT** Grazie per aver acquistato questo prodotto. Vi raccomandiamo di leggere attentamente il manuale di installazione, utilizzo e manutenzione. Questo prodotto è stato progettato per offrirvi la massima soddisfazione.  
Per ricevere assistenza, il personale del punto vendita è a vostra disposizione.
- EL** Ευχαριστούμε για την αγορά σας αυτού του προϊόντος. Σας συμβουλεύουμε να διαβάσετε προσεκτικά τις οδηγίες εγκατάστασης, χρήσης και συντήρησης. Σχεδιάσαμε αυτό το προϊόν για να σας προσφέρει πλήρη ικανοποίηση.  
Αν χρειάζεστε βοήθεια, η ομάδα του καταστήματος από το οποίο αγοράσατε το προϊόν είναι στη διάθεσή σας
- PL** Dziękujemy za zakup produktu firmy. Zalecamy, aby uważnie przeczytać instrukcję instalacji, użytkowania i konserwacji. Ten produkt marki zaprojektowaliśmy, aby spełnić wszystkie Państwa oczekiwania.  
W razie potrzeby pracownicy sklepu służą Państwu pomocą i są do Państwa dyspozycji.
- RU** Благодарим Вас за приобретение изделия. Рекомендуем внимательно прочитать инструкции по установке, эксплуатации и техническому обслуживанию. Изделие разработано, чтобы доставить Вам удовольствие.  
Если Вам потребуется помощь, консультанты Вашего магазина находятся в Вашем распоряжении.
- KZ** Өнімін сатып алғаныңыз үшін ағыс білдіреміз. Орнату, қолдану және қызмет көрсету жөніндегі нұсқаулы қтарды мұқият оқып шығуға кеңес береміз. Біз бұл өнімін сізді толықтай қанағаттандыру үшін жасап шығардық.  
Егер сізге көмек қажет болса сіздің бөлшектен сататын дүкеніңіздегі топ сізге жәрдем береді.
- UA** Дякуємо вам за покупку цього виробу. Ми радимо вам уважно прочитати інструкції з установлення, експлуатації та технічного обслуговування. Ми розробили цей виріб для того, щоб він приносив вам задоволення.  
Якщо вам потрібна допомога, співробітники вашого магазину готові допомогти вам
- RO** Vă mulțumim pentru achiziționarea acestui produs. Vă sfătuim să citiți cu atenție instrucțiunile de instalare, de utilizare și de întreținere. Am conceput acest produs pentru a vă furniza satisfacție totală.  
Dacă aveți nevoie de ajutor, echipa magazinului de cumpărare este la dispoziția dumneavoastră pentru a vă asista.
- BR** Obrigado por ter adquirido um produto. Nós aconselhamos a ler atentamente o manual de instalação, uso e manutenção. Concebemos um produto para proporcionar total satisfação.  
Caso precise de ajuda, a equipe da sua loja estará à disposição para te acompanhar.
- EN** Thank you for purchasing this product. We recommend that you read the installation, user and maintenance instructions carefully. We have designed this product to ensure your complete satisfaction.  
If you require assistance, the team at your retailer is on hand to help you.



EU:FG 3/8" - 12/17 mm  
RU:FG 1/2" - 15/21 mm





**FR** Préparation **ES** Preparación **PT** Preparação **IT** Preparazione **EL** Προετοιμασία **PL** Przygotowanie  
**RU** Подготовка **KZ** Дайындау **UA** Підготовка **RO** Pregătire **BR** Preparação **EN** Preparation



**FR** Montage **ES** Montaje **PT** Montagem **IT** Montaggio **EL** Συναρμολόγηση **PL** Montaz  
**RU** сборка **KZ** Ассамблея **UA** Збірка **RO** Montaj **BR** Montagem **EN** Assembly



**FR** Utilisation eau chaude-eau froide **ES** Utilización agua caliente-agua fría **PT** Utilização água quente-água fria  
**IT** Uso acqua calda-acqua fredda **EL** Χρήση ζεστού-κρύου νερού **PL** Użytkowanie zimnej wody-gorącej wody  
**RU** использование горячей и холодной воды **KZ** Суық және Ыстық суды қолдану  
**UA** використання гарячої-холодної води **RO** Utilizare apă caldă-apă rece **BR** Uso de água quente e fria  
**EN** Using hot and cold water



**FR** Entretien **ES** Mantenimiento **PT** Manutenção **IT** Manutenzione **EL** Συντήρηση  
**PL** Konserwacja **RU** Обслуживание **KZ** Техникалық қызмет көрсету **UA** Технічне обслуговування  
**RO** Întreținere **BR** Manutenção **EN** Maintenance




**FR** Changement de cartouche **ES** Cambio de cartucho **PT** Mudança de cartucho **IT** Cambio cartuccia  
**EL** Αλλαγή φυσιγγίου **PL** Wymiana wkładu **RU** Смена картриджа **KZ** Картриджді ауыстыру  
**UA** Заміна картриджа **RO** Schimbare cartuş **BR** Substituição de cartucho **EN** Replacing the cartridge



**FR** Changement de mousser **ES** Cambio de aireador **PT** Mudança de arejador **IT** Cambio rompigetto  
**EL** Αλλαγή αεράτορα **PL** Wymiana perlatora **RU** Смена аэратора **KZ** Ауақанықтырғышты ауыстыру  
**UA** Заміна аератора **RO** Schimbare aerator **BR** Substituição do aerador **EN** Replacing the aerator



**FR** Changement de flexibles **ES** Cambio de flexibles **PT** Mudança de flexíveis **IT** Cambio flessibili  
**EL** Αλλαγή λάστιχων **PL** Wymiana wężyków instalacyjnych **RU** Смена гибкого шланга для смесителя  
**KZ** Қоспалауышқа арналған иілгіш шлангты ауыстыру **UA** Заміна гнучкого шланга для змішувача  
**RO** Schimbare furtune flexibile **BR** Substituição das mangueiras **EN** Replacing the hoses





Min:  
1bar

Max:  
10bar

2-6 bar\*

Max dif. COLD-HOT:  
< 2 bar



Max:  
70°C

65°C

**FR** \* Si la pression est supérieure à 5 bars, il est nécessaire de rajouter un réducteur de pression.

**ES** \* Si la presión es superior a 5 bars, es necesario añadir un reductor de presión.

**PT** \* Se a pressão for superior a 5 bars, será necessário acrescentar um redutor de pressão.

**IT** \* Se la pressione è superiore a 5 bar, bisogna aggiungere un riduttore di pressione.

**EL** \* Εάν η πίεση υπερβαίνει τα 5 bars, είναι απαραίτητη η προσθήκη μειωτή πίεσης.

**PL** \* Jeśli ciśnienie jest wyższe niż 5 barów, należy dodać reduktor ciśnienia.

**RU** \* Если давление превышает 5 бар, необходимо установить редуктор давления.

**KZ** \* Егер қысым 5 бардан асатын болса, қысым бәсеңдеткішін қосу қажет.

**UA** \* Якщо тиск перевищує 5 бар, необхідно додати редуктор тиску.

**RO** \* Dacă presiunea este mai mare de 5 bari, este necesar să adăugați un reductor de presiune.

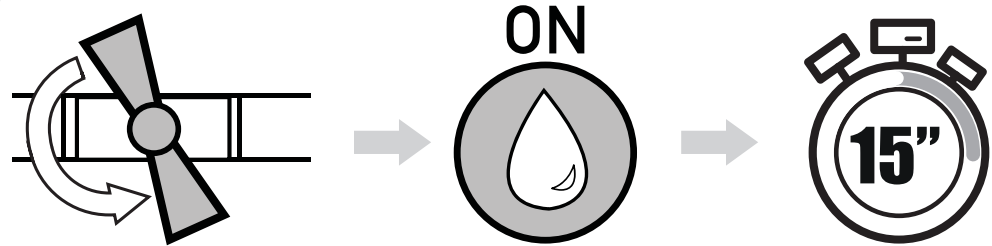
**BR** \* Se a pressão for superior a 5 bar, é necessário adicionar um redutor de pressão.

**EN** \* If the pressure is over 5 bars, a pressure reducing valve must be added.

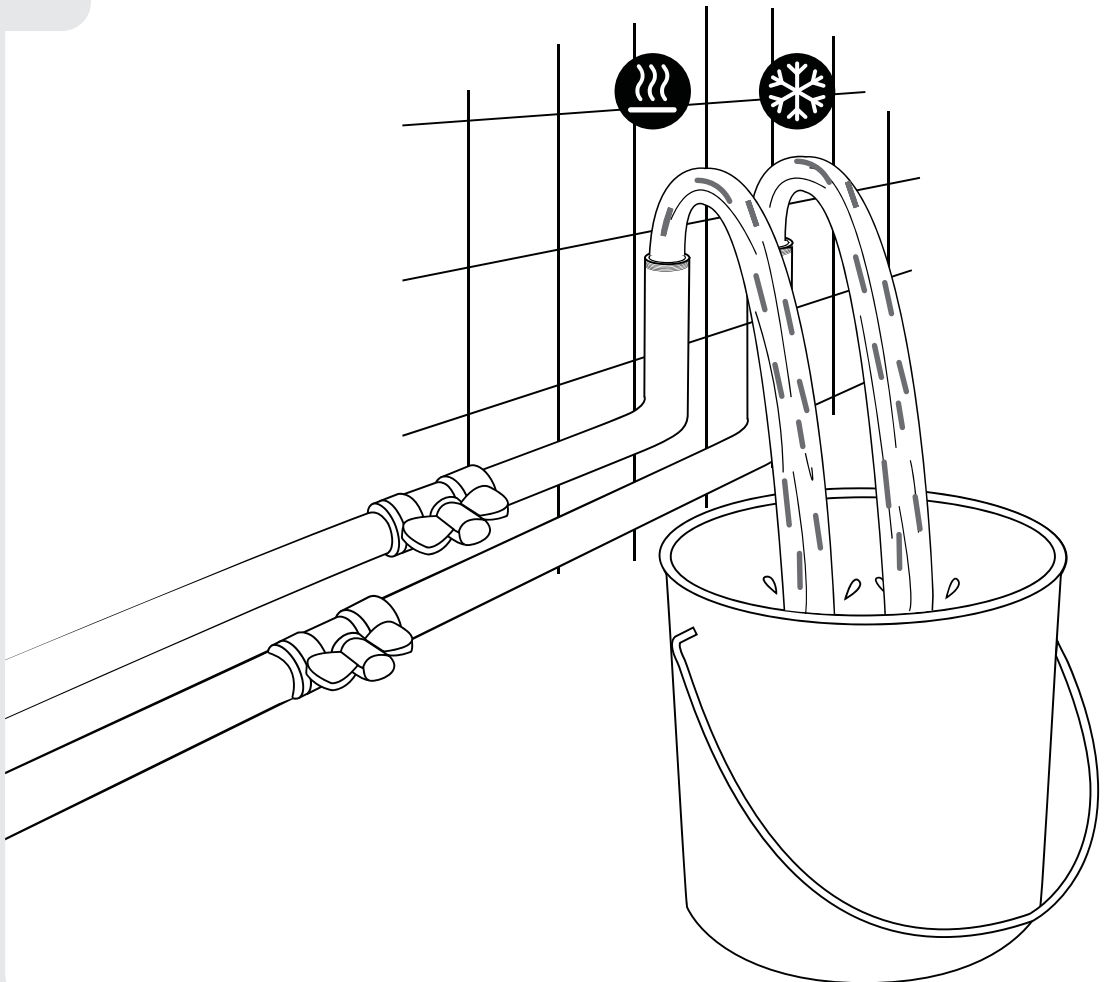


FR Préparation ES Preparación PT Preparação IT Preparazione EL Προετοιμασία PL Przygotowanie  
RU Подготовка KZ Дайындау UA Підготовка RO Pregătire BR Preparação EN Preparation

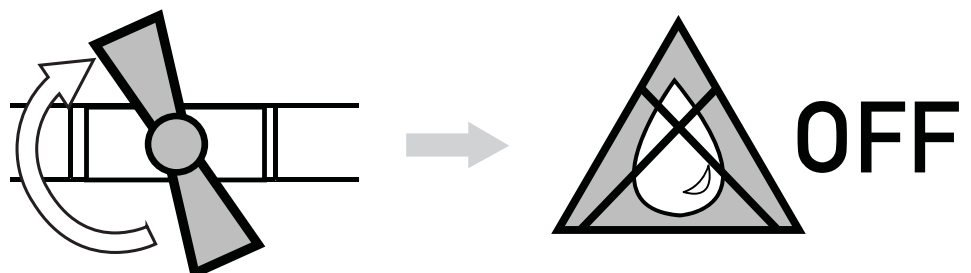
1



2



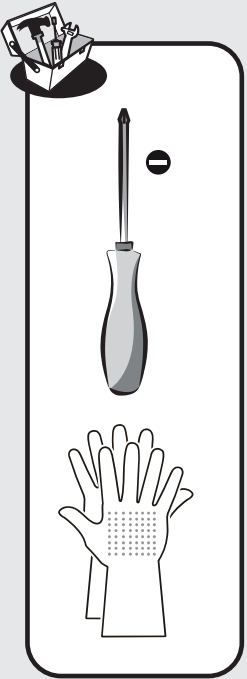
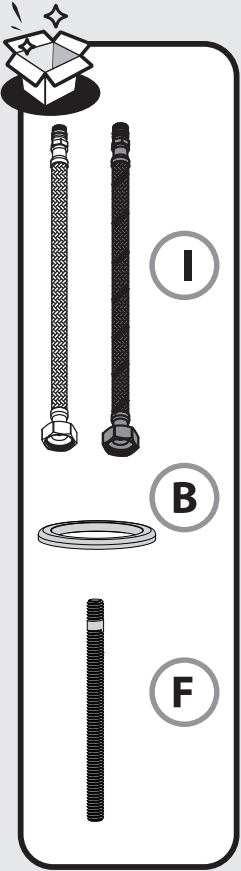
3



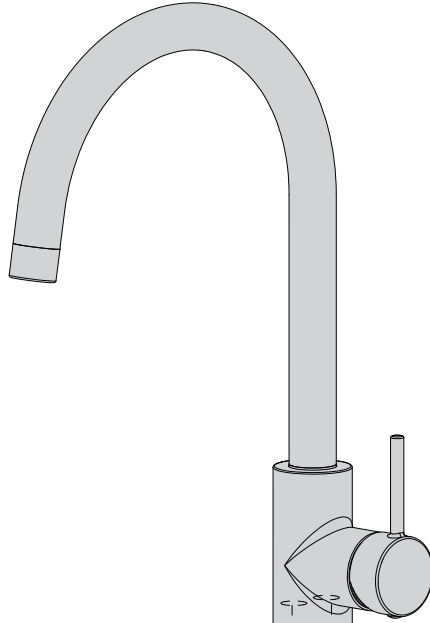


FR Montage ES Montaje PT Montagem IT Montaggio EL Συναρμολόγηση PL Montaż  
RU сборка KZ Ассамблея UA Збірка RO Montaj BR Montagem EN Assembly

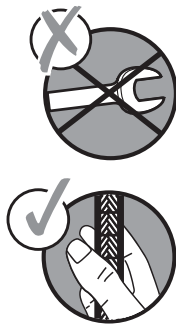
1



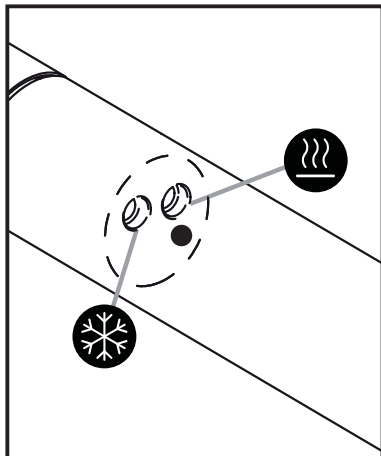
1



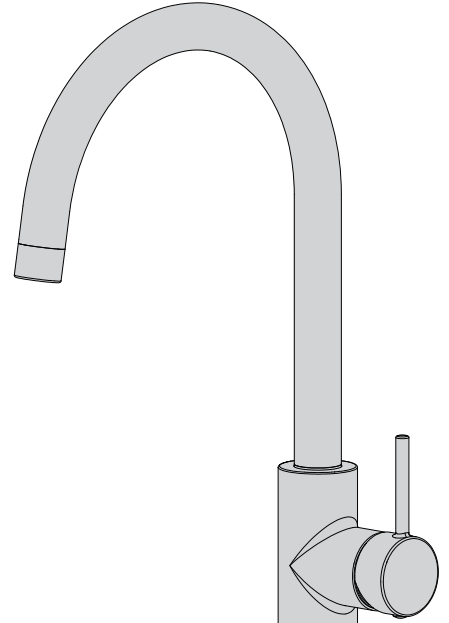
A



I

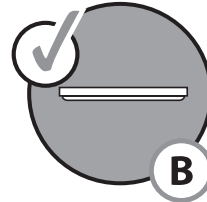


2

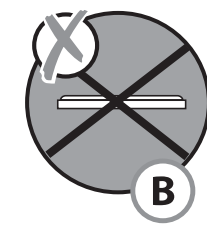


B

F



B

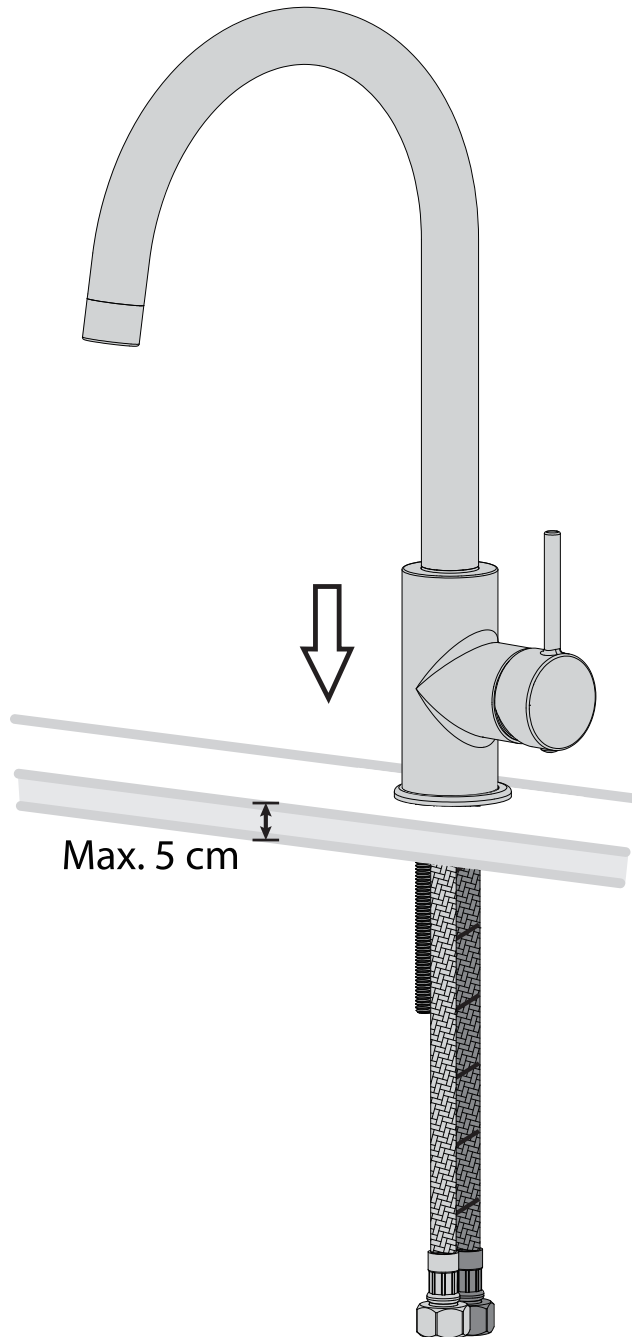
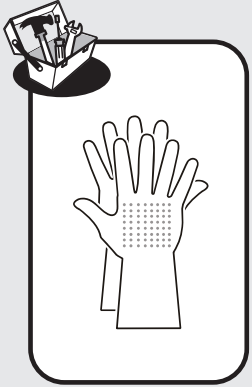


B



**FR** Montage **ES** Montaje **PT** Montagem **IT** Montaggio **EL** Συναρμολόγηση **PL** Montaż  
**RU** сборка **KZ** Ассамблея **UA** Збірка **RO** Montaj **BR** Montagem **EN** Assembly

2

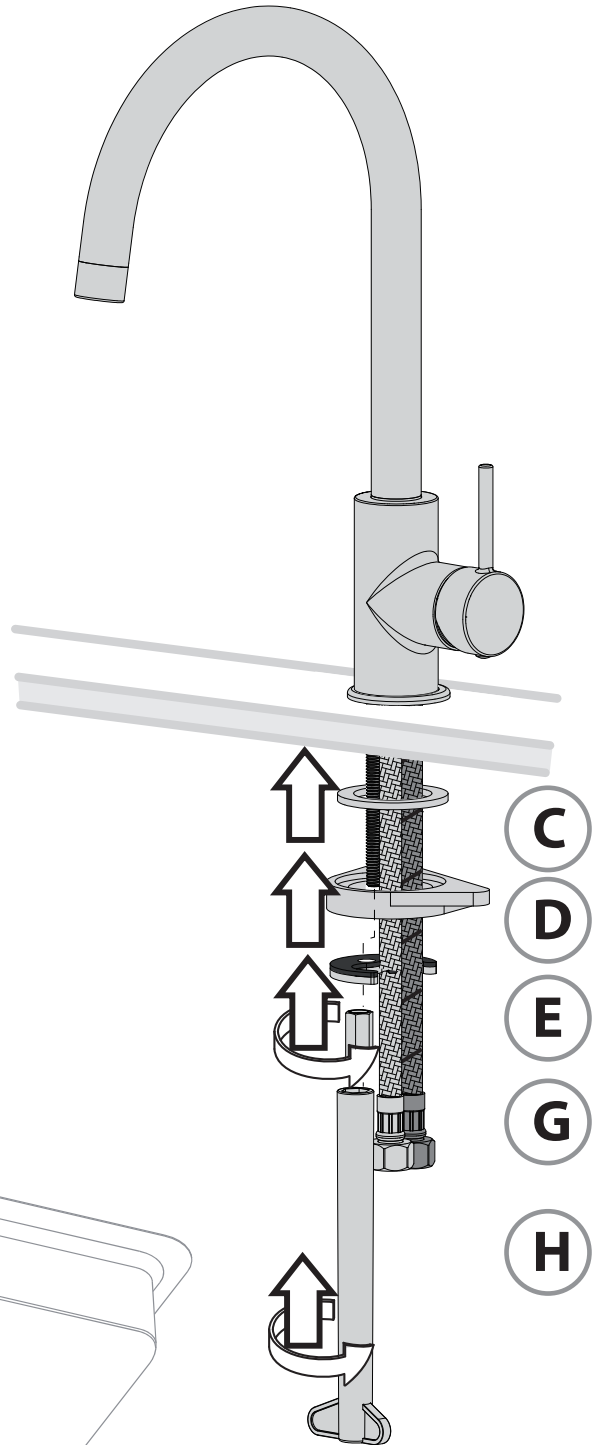
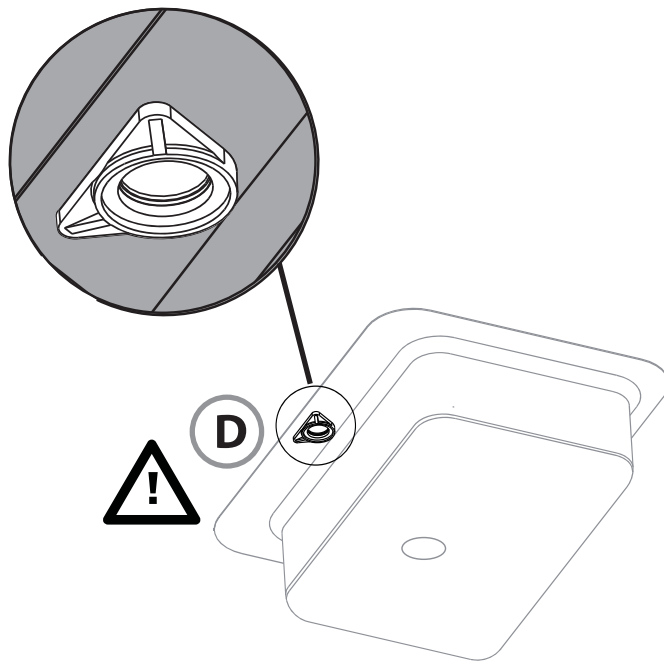
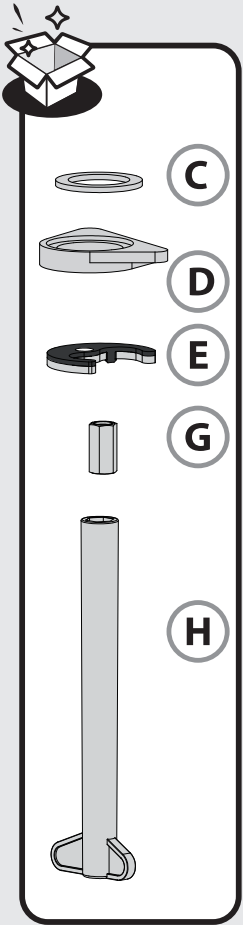






FR Montage ES Montaje PT Montagem IT Montaggio EL Συναρμολόγηση PL Montaż  
RU сборка KZ Ассамблея UA Збірка RO Montaj BR Montagem EN Assembly

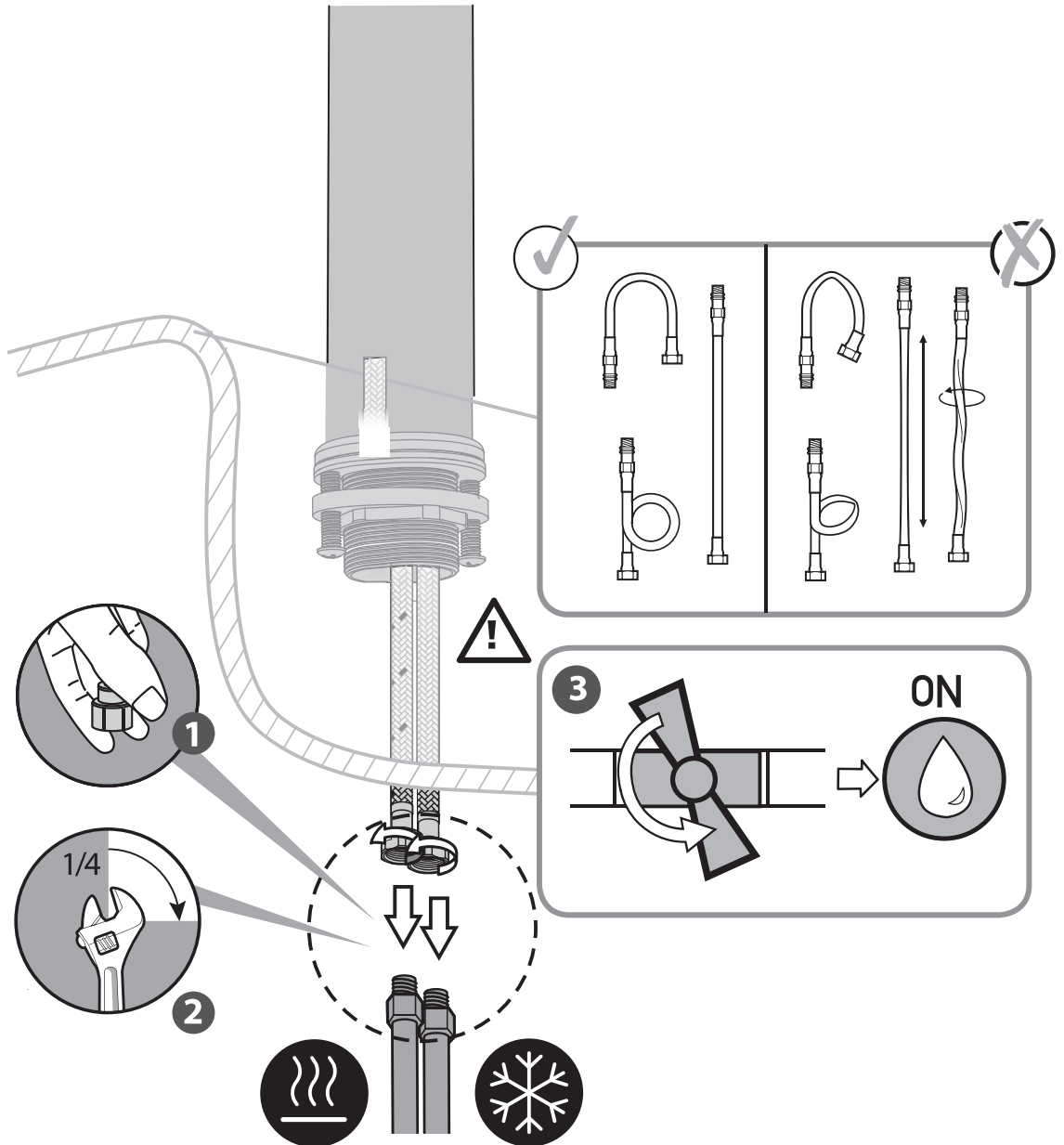
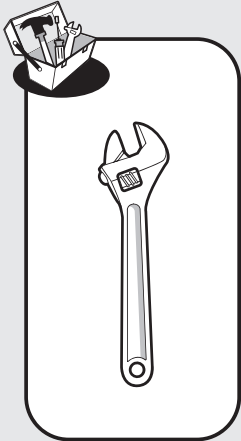
3





FR Montage ES Montaje PT Montagem IT Montaggio EL Συναρμολόγηση PL Montaż  
RU сборка KZ Ассамблея UA Збірка RO Montaj BR Montagem EN Assembly

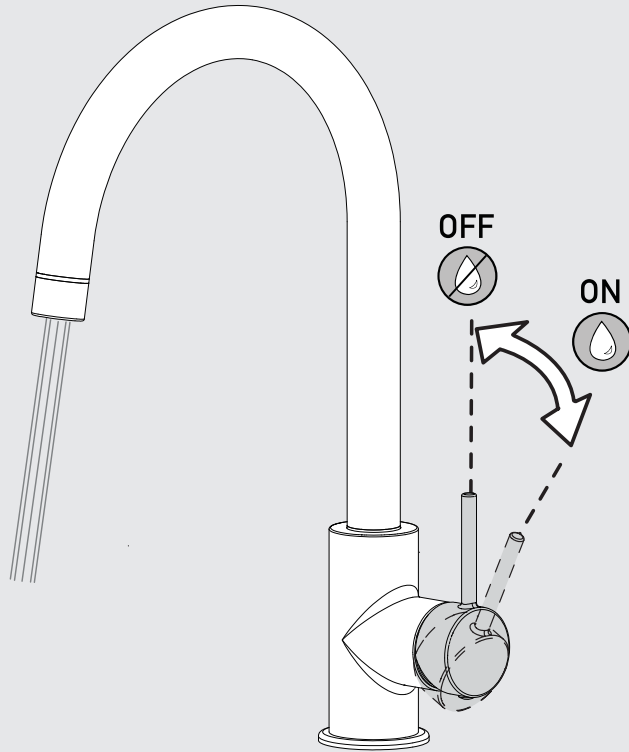
5



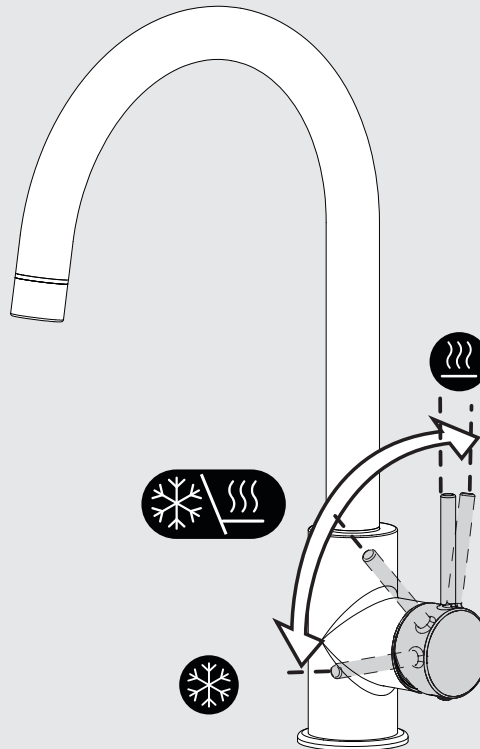


- FR** Utilisation eau chaude-eau froide    **Utilización** agua caliente-agua fría    **Utilização** água quente-água fria  
**IT** Uso acqua calda-acqua fredda    **EL** Χρήση ζεστού-κρύου νερού    **PL** Użytkowanie zimnej wody-gorącej wody  
**RU** использование горячей и холодной воды    **KZ** Суық және Ыстық суды қолдану  
**UA** використання гарячої-холодної води    **RO** Utilizare apă caldă-apă rece    **BR** Uso de água quente e fria  
**EN** Using hot and cold water

1



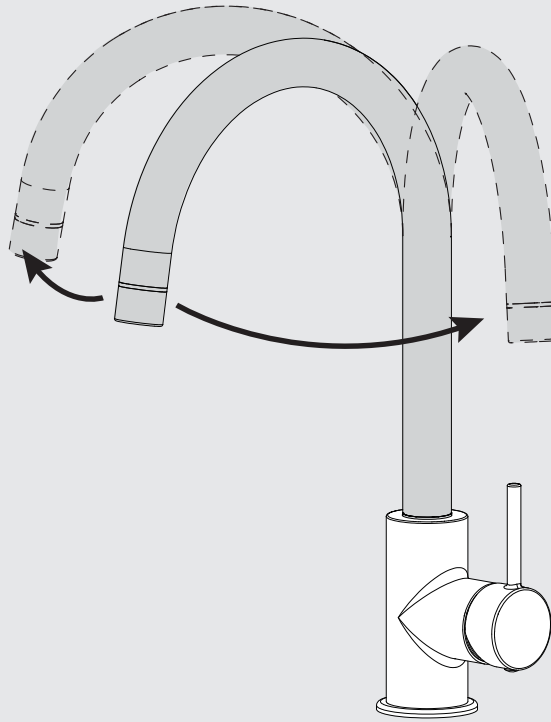
2





- FR** Utilisation eau chaude-eau froide **ES** Utilización agua caliente-agua fría **PT** Utilização água quente-água fria  
**IT** Uso acqua calda-acqua fredda **EL** Χρήση ζεστού-κρύου νερού **PL** Użytkowanie zimnej wody-gorącej wody  
**RU** использование горячей и холодной воды **KZ** Суық және Ыстық суды қолдану  
**UA** використання гарячої-холодної води **RO** Utilizare apă caldă-apă rece **BR** Uso de água quente e fria  
**EN** Using hot and cold water

3





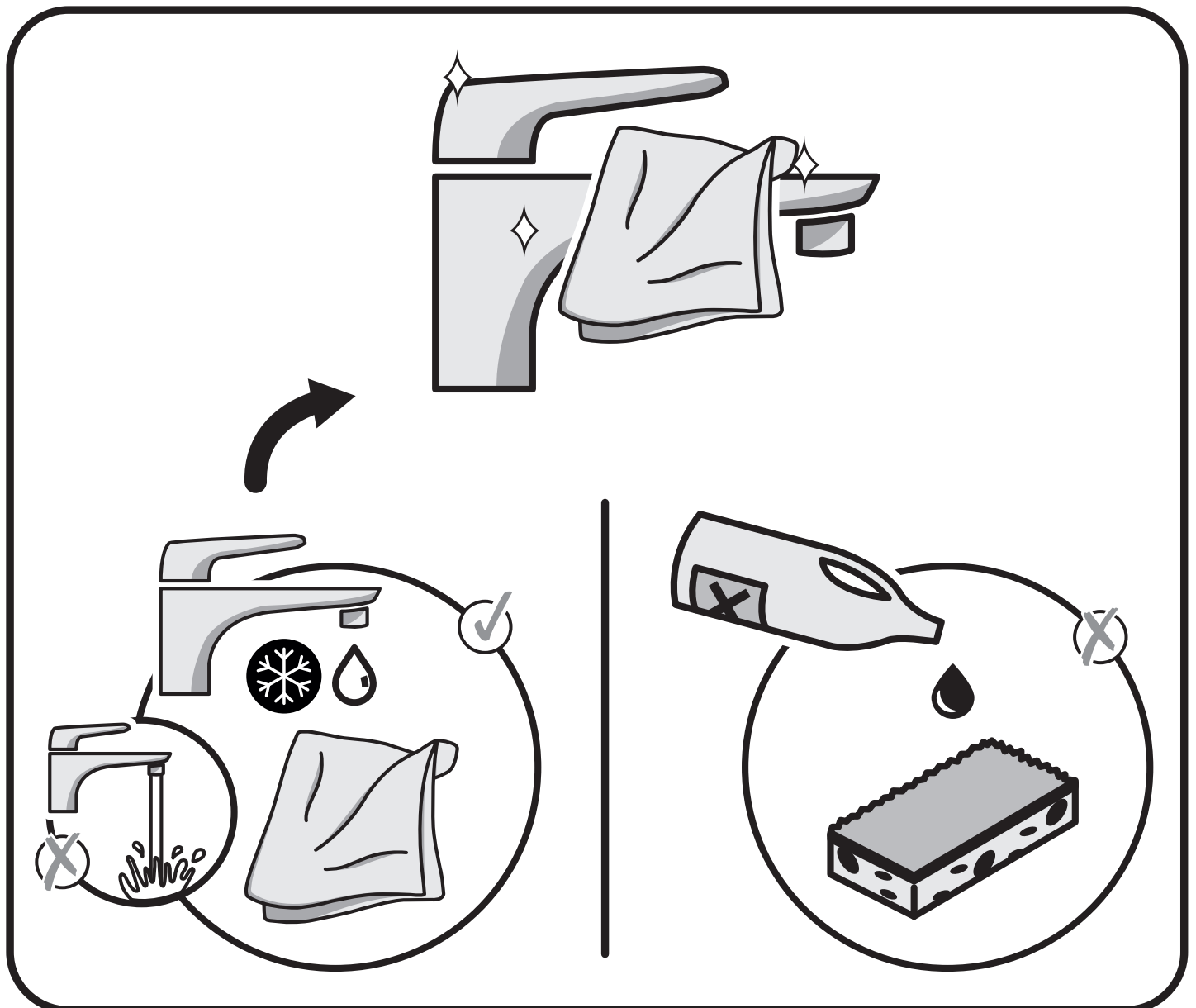
**FR** Entretien **ES** Mantenimiento **PT** Manutenção **IT** Manutenzione **EL** Συντήρηση  
**PL** Konserwacja **RU** Обслуживание **KZ** Техникалық қызмет көрсету **UA** Технічне обслуговування  
**RO** Întreținere **BR** Manutenção **EN** Maintenance



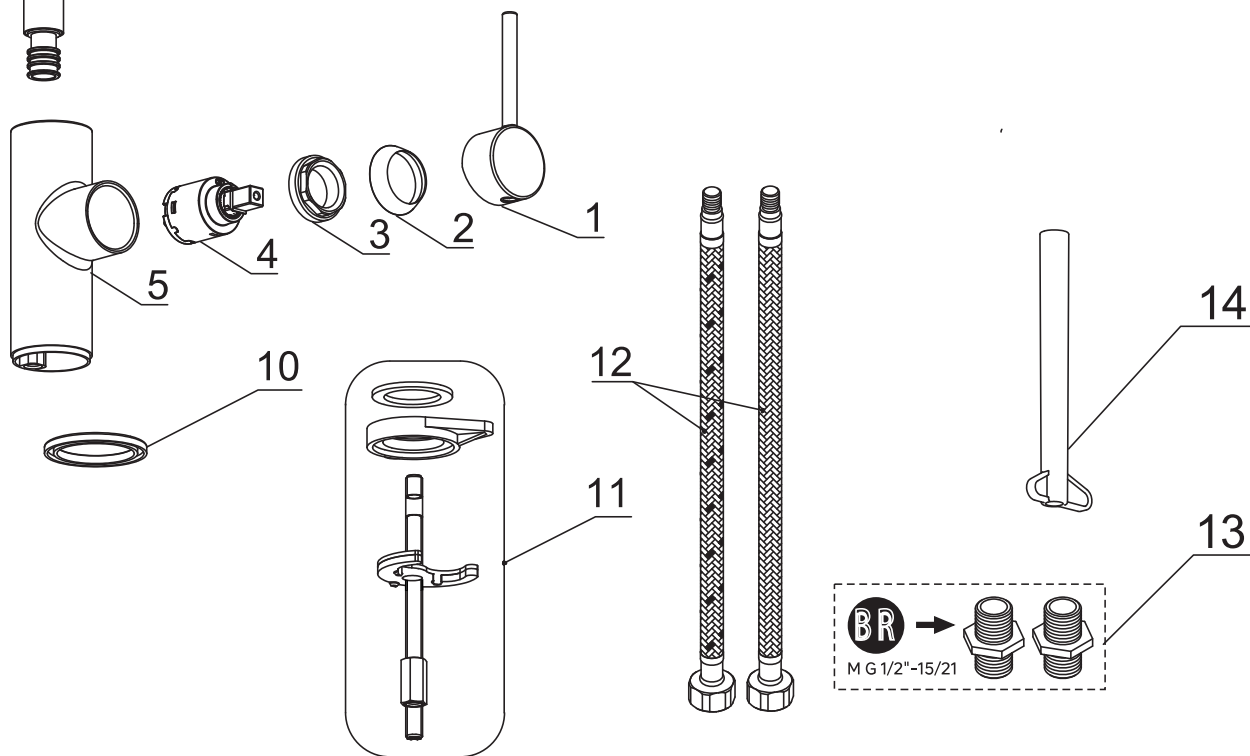
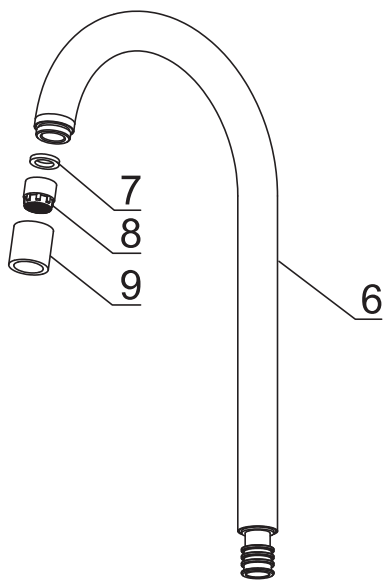
**FR** Eau claire **ES** Agua limpia **PT** Água limpa **IT** Acqua pulita **EL** Καθαρό νερό **PL** Czysta woda  
**RU** Чистая вода **KZ** таза су **UA** Чиста вода **RO** Apă curată **BR** Água limpa **EN** Clean water



**FR** Sans solvant **ES** Sin disolvente **PT** Sem solventes **IT** Senza solventi **EL** Χωρίς διαλυτικά **PL** Bez rozpuszczalnika  
**RU** Без растворителя **KZ** еріткішсіз **UA** Без розчинителя **RO** Fara solvent **BR** Sem solventes **EN** Solvent-free



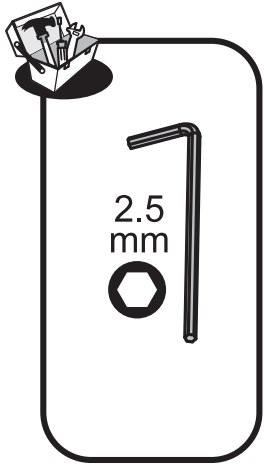
No.	Description	Code No.	Guarantee	QTY	Remark
1	Handle	B013264X1	10	1	
		B01326411	2		
		B01326421	2		
		B01326431	2		
2	Beautify cover	B013264X2	10	1	
		B01326412	2		
		B01326422	2		
		B01326432	2		
3	Pressing nut	B157256X3	10		
4	Cartridge	08EX28L2502	10	1	
5	Mixer body	B113264X4	10	1	
		B11326414	2		
		B11326424	2		
		B11326434	2		
6	Spout	B103264X5	10	1	
		B10326415	2		
		B10326425	2		
		B10326435	2		
7	Washer	B233264X6	10	1	
8	Aerator	40.2105.000	10	1	
9	Aerator shell	B133264X7	10	1	
		B13326417	2		
		B13326427	2		
		B13326437	2		
10	Base	B263264X8	10	1	
		B26326418	2		
		B26326428	2		
		B26326438	2		
11	Fixing set	B233264X9	10	1	
12	Flexible Hose - hot water - F G3/8" - 12/17 mm	544000	10	1	
	Flexible Hose - cold water - F G3/8" - 12/17 mm	544001	10	1	
	Flexible Hose - hot water - F G1/2" - 15/21 mm	544010	10	1	
	Flexible Hose - cold water -F G1/2" - 15/21 mm	544011	10	1	
13	Nipple	B133264X10	10	2	
14	Wrench	B133264X11	10	1	



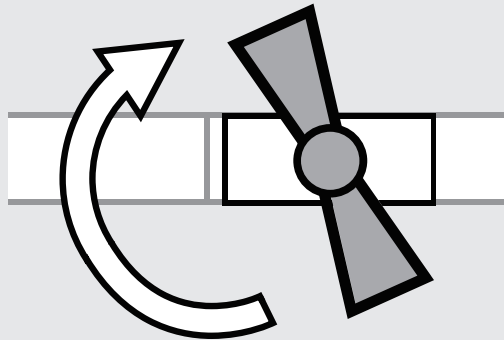


**FR** Changement de cartouche **ES** Cambio de cartucho **PT** Mudança de cartucho **IT** Cambio cartuccia  
**EL** Αλλαγή φυσιγγίου **PL** Wymiana wkładu **RU** Смена картриджа **KZ** Картриджді ауыстыру  
**UA** Заміна картриджа **RO** Schimbare cartuş **BR** Substituição de cartucho **EN** Replacing the cartridge

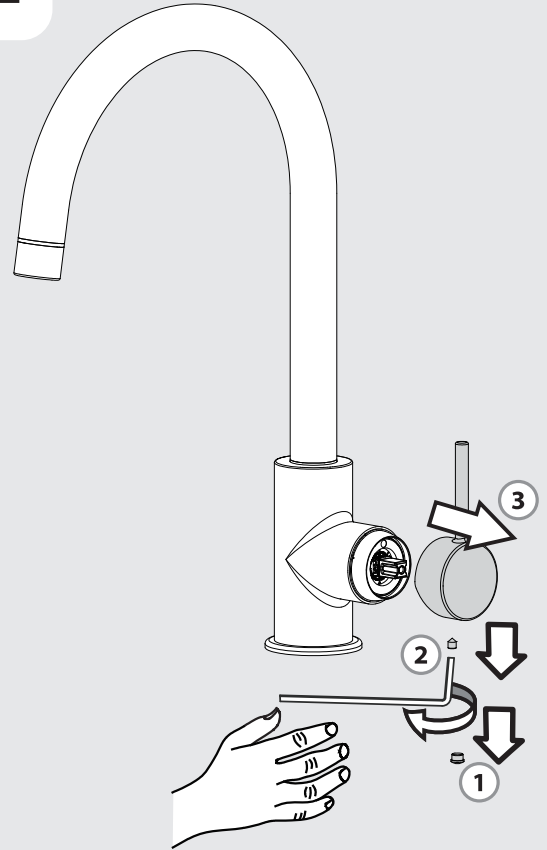
1



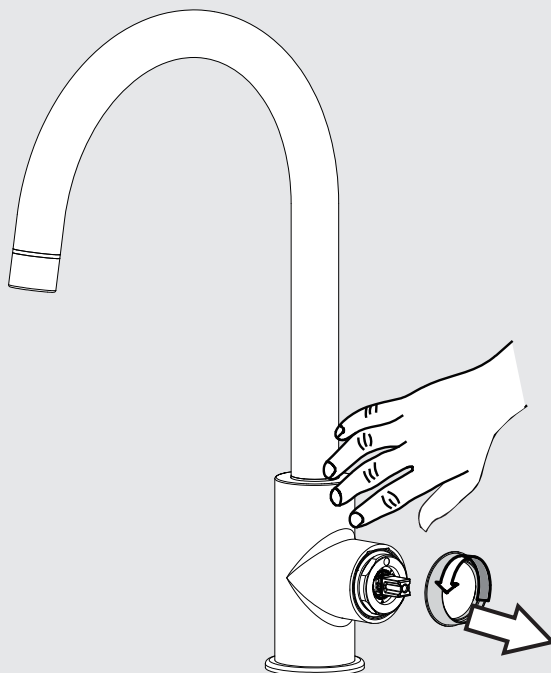
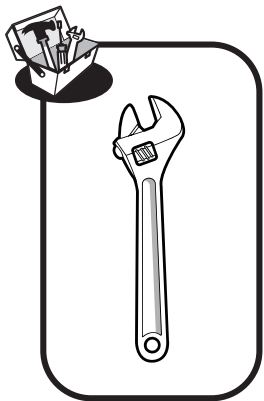
OFF



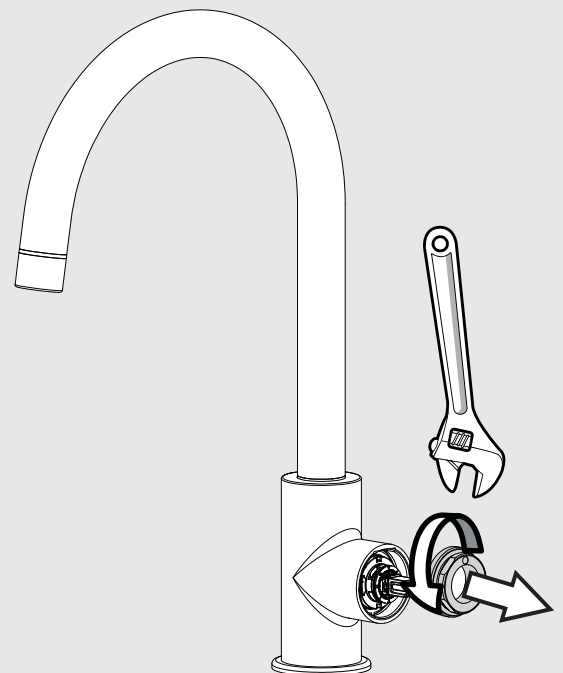
2



3

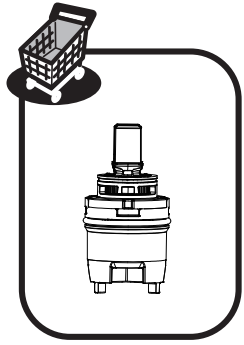


4

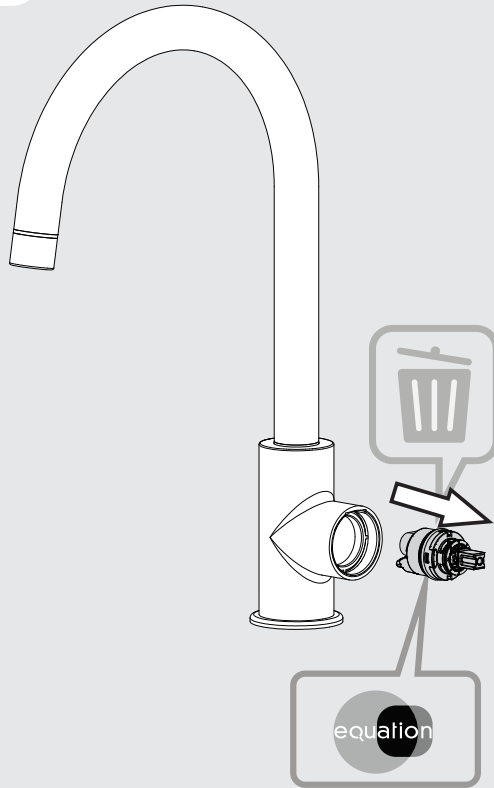




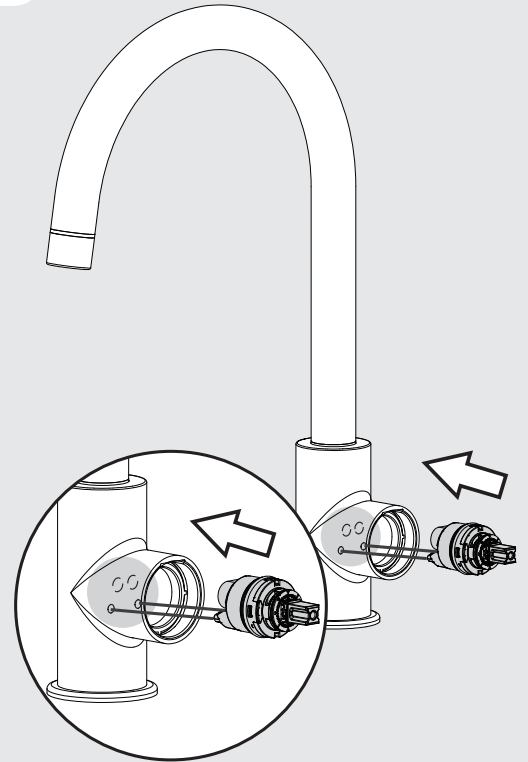
**FR** Changement de cartouche **ES** Cambio de cartucho **PT** Mudança de cartucho **IT** Cambio cartuccia  
**EL** Αλλαγή φυσιγγίου **PL** Wymiana wkładu **RU** Смена картриджа **KZ** Картриджді ауыстыру  
**UA** Заміна картриджа **RO** Schimbare cartuş **BR** Substituição de cartucho **EN** Replacing the cartridge



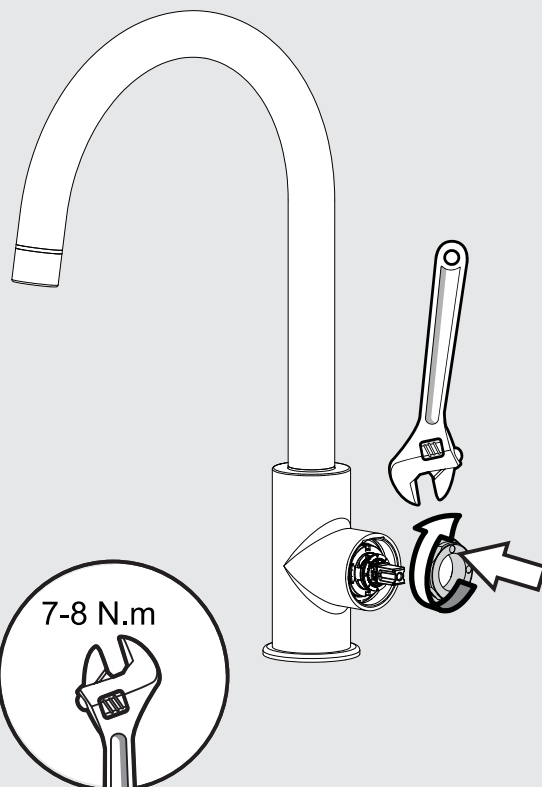
5



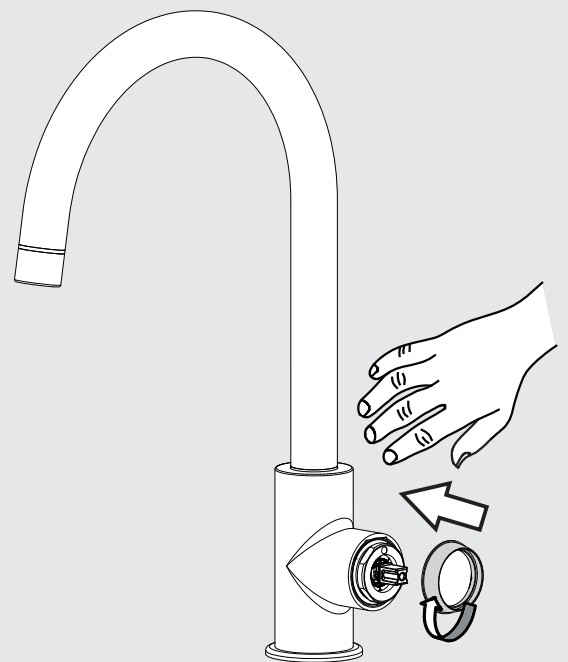
6



7



8

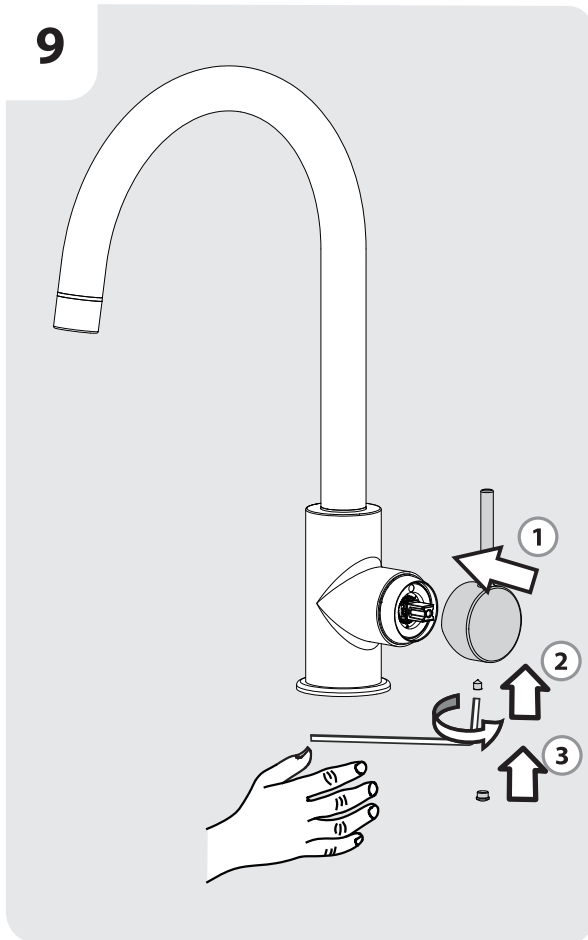
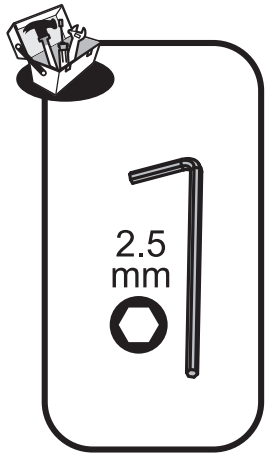




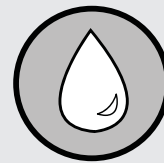


**FR** Changement de cartouche **ES** Cambio de cartucho **PT** Mudança de cartucho **IT** Cambio cartuccia  
**EL** Αλλαγή φυσιγγίου **PL** Wymiana wkładu **RU** Смена картриджа **KZ** Картриджді ауыстыру  
**UA** Заміна картриджа **RO** Schimbare cartuş **BR** Substituição de cartucho **EN** Replacing the cartridge

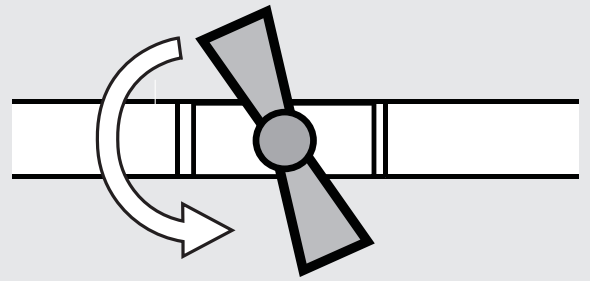
9



10

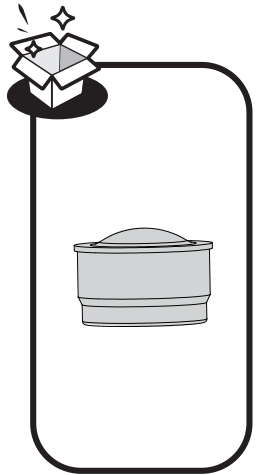


ON

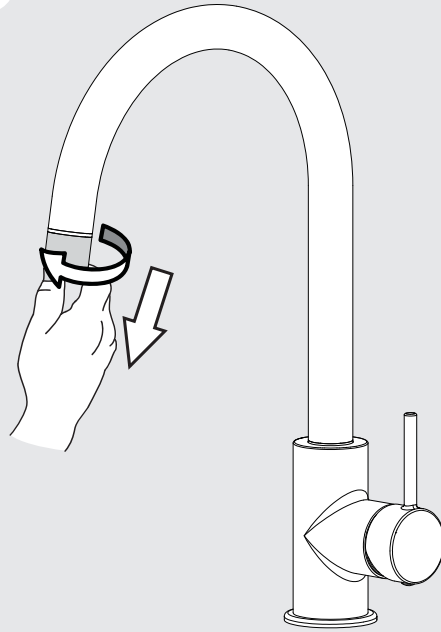




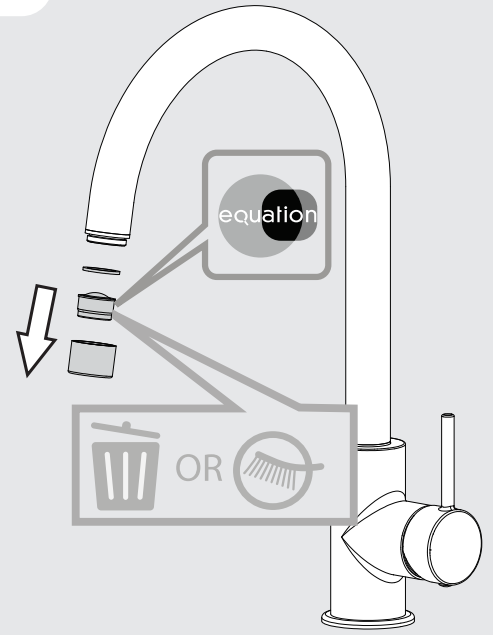
FR Changement de mousseur ES Cambio de aireador PT Mudança de arejador IT Cambio rompighetto  
 EL Αλλαγή αεράτορα PL Wymiana perlatora RU Смена аэратора KZ Ауақанықтырғышты ауыстыру  
 UA Заміна аератора RO Schimbare aerator BR Substituição do aerador EN Replacing the aerator



1



2

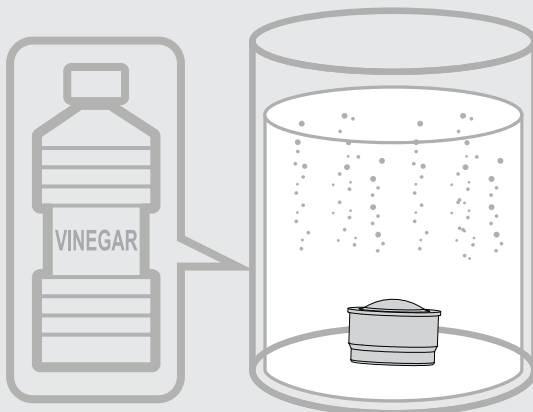


FR Nettoyage EL Καθαρισμός UA Очищення  
 ES Limpieza PL Czyszczenie RO Curățare  
 PT Limpeza RU Чистка BR Limpeza  
 IT Pulizia KZ тазатру EN Cleaning

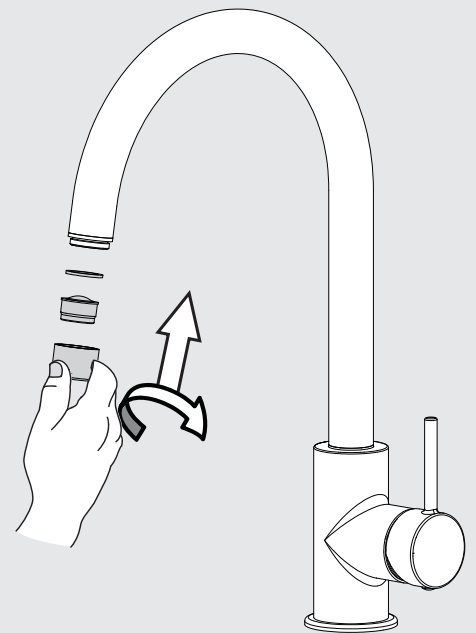
3



FR Vinaigre IT Aceto RU Уксус RO Oțet  
 ES Vinagre EL Ξύδι KZ Сірке су BR Vinagre  
 PT Vinagre PL Ocet UA Оцет EN Vinegar



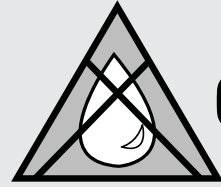
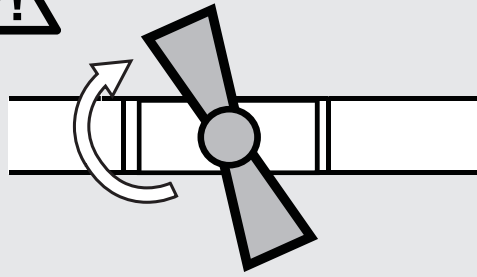
4



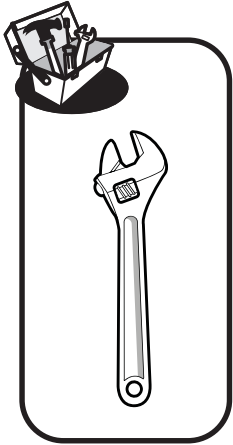


**FR** Changement de flexibles **ES** Cambio de flexibles **PT** Mudança de flexíveis **IT** Cambio flessibili  
**EL** Αλλαγή λάστιχων **PL** Wymiana wężyków instalacyjnych **RU** Смена гибкого шланга для смесителя  
**KZ** Қоспалауышқа арналған иілгіш шлангты ауыстыру **UA** Заміна гнучкого шланга для змішувача  
**RO** Schimbare furtune flexibile **BR** Substituição das mangueiras **EN** Replacing the hoses

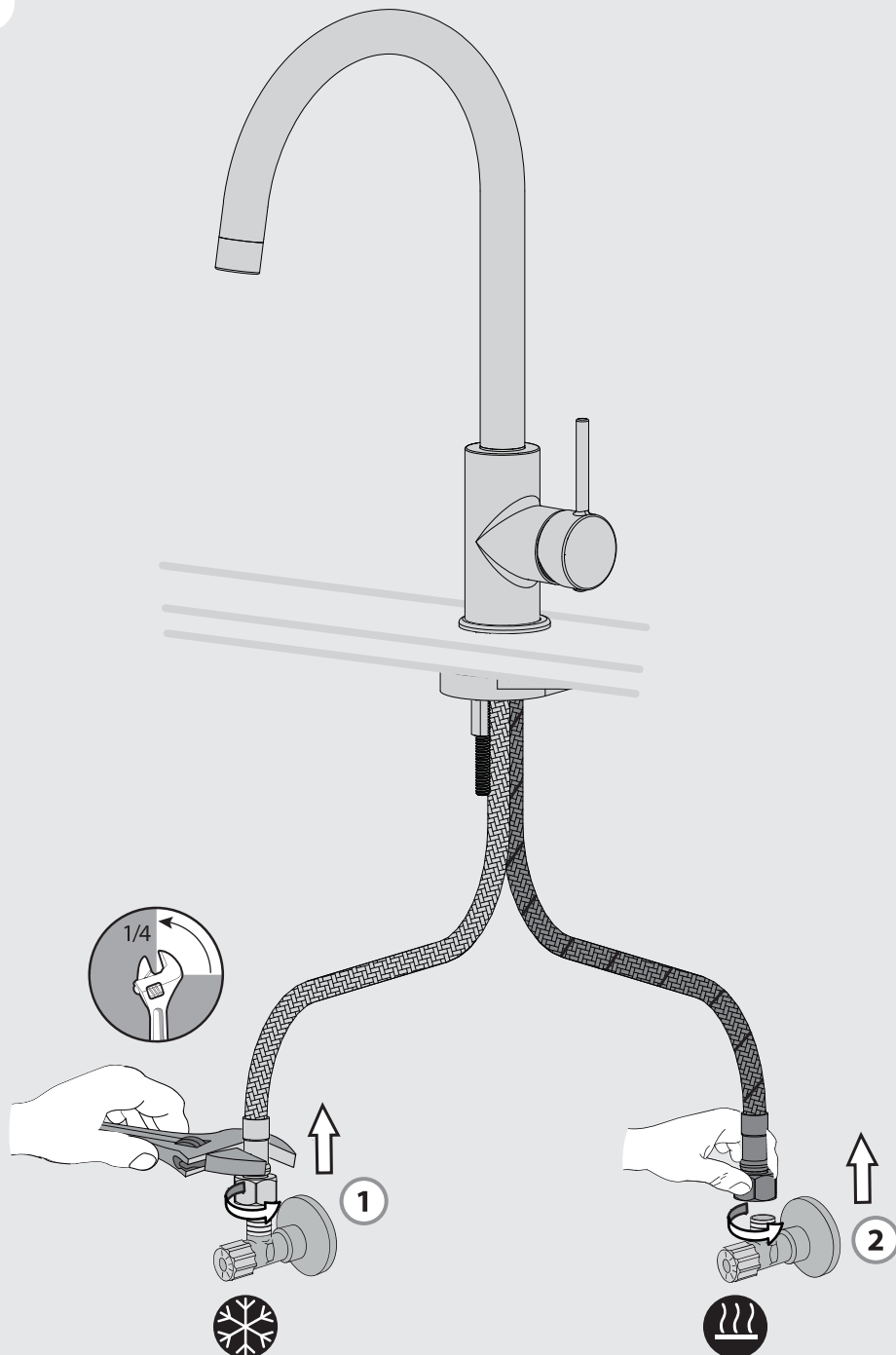
1



OFF

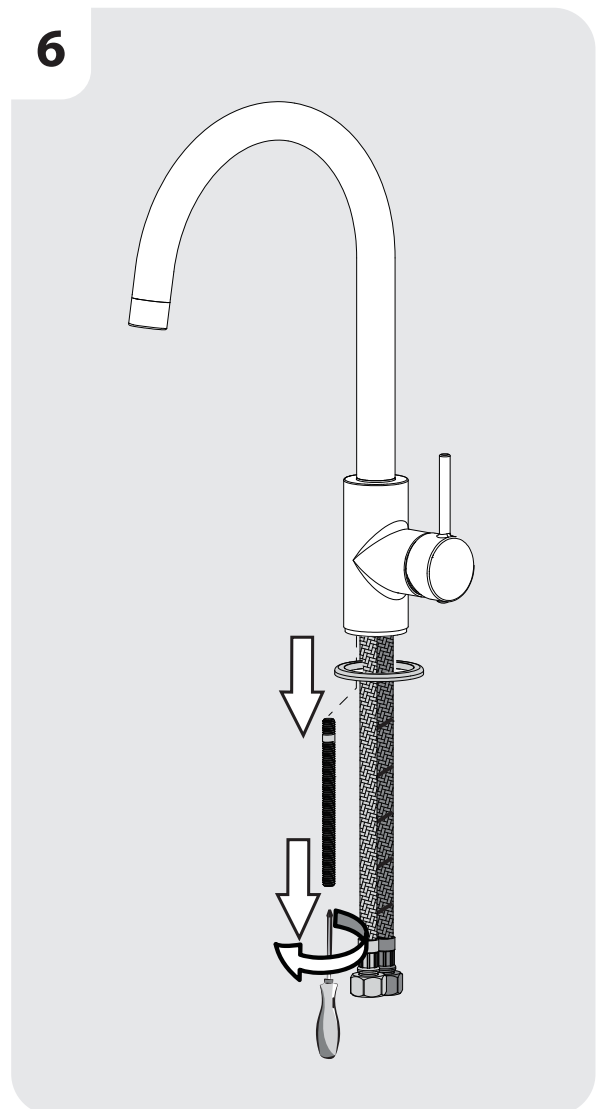
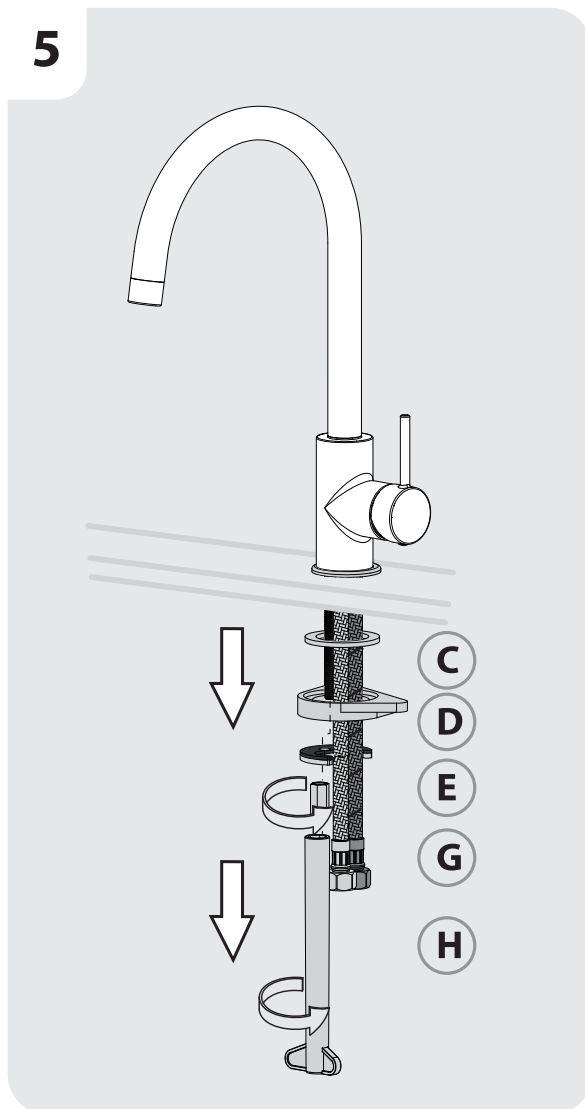
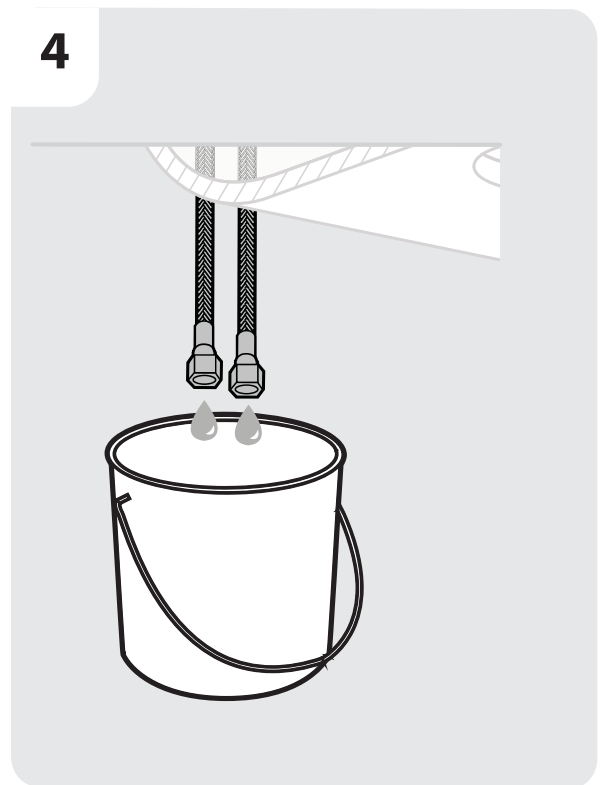
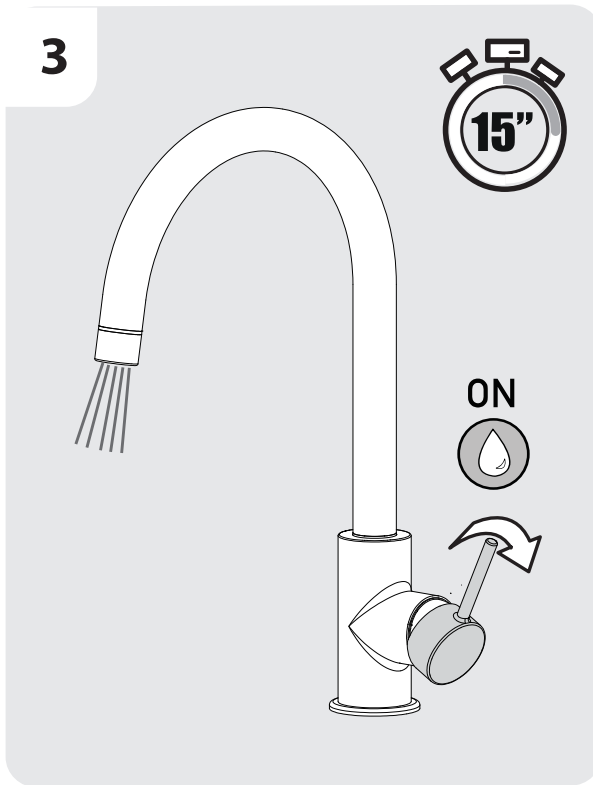
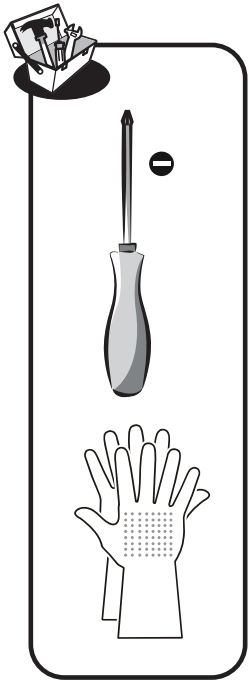


2





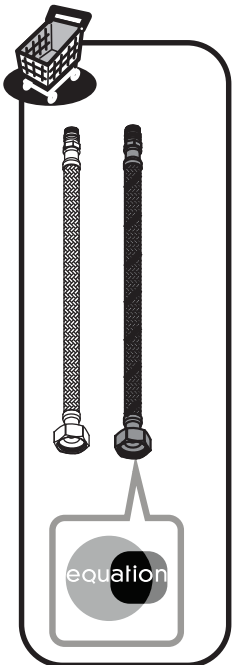
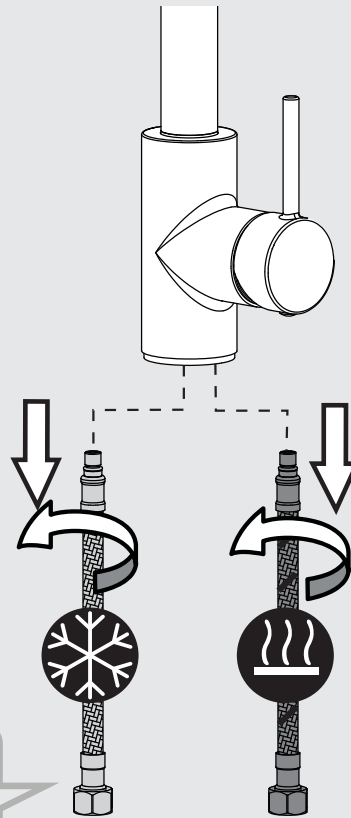
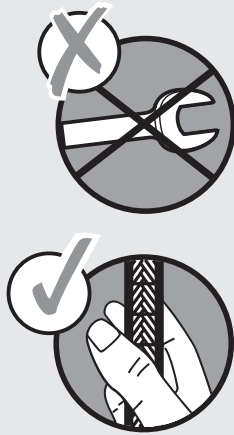
FR Changement de flexibles ES Cambio de flexibles PT Mudança de flexíveis IT Cambio flessibili  
EL Αλλαγή λάστιχων PL Wymiana wężyków instalacyjnych RU Смена гибкого шланга для смесителя  
KZ Қоспалауышқа арналған иілгіш шлангты ауыстыру UA Заміна гнучкого шланга для змішувача  
RO Schimbare furtune flexibile BR Substituição das mangueiras EN Replacing the hoses



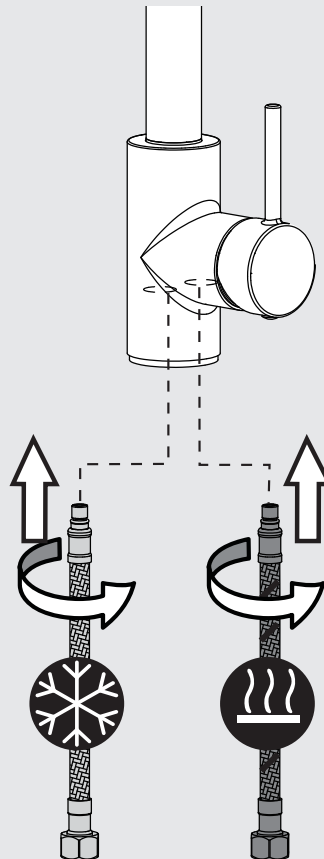
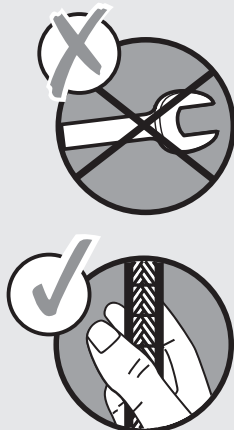


- FR** Changement de flexibles **ES** Cambio de flexibles **PT** Mudança de flexíveis **IT** Cambio flessibili  
**EL** Αλλαγή λάστιχων **PL** Wymiana wężyków instalacyjnych **RU** Смена гибкого шланга для смесителя  
**KZ** Қоспалауышқа арналған иілгіш шлангты ауыстыру **UA** Заміна гнучкого шланга для змішувача  
**RO** Schimbare furtune flexibile **BR** Substituição das mangueiras **EN** Replacing the hoses

7



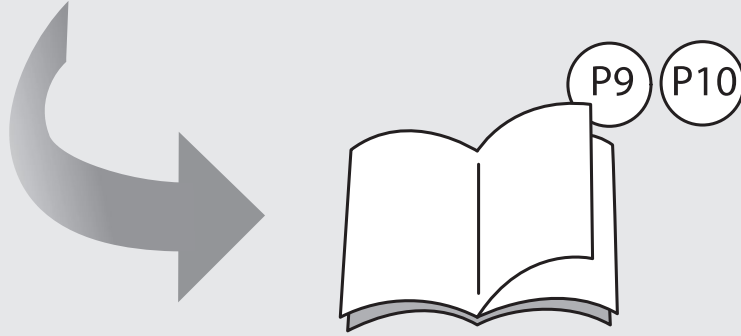
8





- FR** Changement de flexibles **ES** Cambio de flexibles **PT** Mudança de flexíveis **IT** Cambio flessibili  
**EL** Αλλαγή λάστιχων **PL** Wymiana wężyków instalacyjnych **RU** Смена гибкого шланга для смесителя  
**KZ** Қоспалауышқа арналған иілгіш шлангты ауыстыру **UA** Заміна гнучкого шланга для змішувача  
**RO** Schimbare furtune flexibile **BR** Substituição das mangueiras **EN** Replacing the hoses

9







- FR** Attestation de conformité sanitaire
- ES** Certificado de conformidad sanitaria.
- PT** Atestado de conformidade sanitária.
- IT** certificato di conformità sanitaria.
- EL** Βεβαίωση υγειονομικής συμμόρφωσης.
- PL** Certyfikat zgodności sanitarnej.
- RU** Декларация о соответствии санитарным нормам
- KZ** Санитарлық талаптарға сәйкестік декларациясы
- UA** Декларація про відповідність санітарним нормам
- RO** Atestat de conformitate sanitară
- BR** Certificado de conformidade sanitária.
- EN** Declaration of sanitary conformity.



**RU KZ** Дата производства: YYYY/MM  
Өндіріс күні: YYYY/MM

RU: Для смешивания и регулировки горячей/холодной воды (для бытового использования). Для товаров, требующих обязательного подтверждения соответствия, копию сертификата/декларации можно получить на стойке информации магазина Леруа Мерлен KZ: Ыстық/суық суды араластыру және реттеу үшін (тұрмыстық пайдалануға арналған). Сәйкестікті міндетті растауды талап ететін тауарлар үшін сертификаттың / декларацияның көшірмесін Леруа Мерлен дүкенінің ақпарат бағанынан алуға болады.



Made in China/Сделано в Китае/  
Қытайда жасалған/ Країна походження: Китай

\* Garantie 10 ans / 10 años de garantía / Garantia de 10 anos / Garanzia 10 Anni / Εγγύηση 10 ετών /  
Gwarancja 10-letnia / Қызмет мерзімі: 10 жыл / Гарантийный срок: 10 лет / Гарантія 10 років /  
Garantje 10 ani / 10-year guarantee

ADEO Services - 135 rue Sadi Carnot - CS 00001  
59790 RONCHIN – FRANCE  
Виробник: ТОВ "Адео Сервісез С.А.", вул. Саді Карно, CS 00001,  
59790 Роншен, Франція.



Рабочее давление: 0,2-0,6 МПа. Максимальное давление: 1 МПа. Для смешивания и регулировки горячей/холодной воды (для бытового использования). Импортёр \ Продавец \ Организация, принимающая претензии по качеству товара в РФ: ООО "Леруа Мерлен Восток", 141031, Россия, Московская область, г. Мытищи, Осташковское шоссе, д. 1.

Жұмыс істеу қысымы: 0,2-0,6 МПа. Максималды қысым: 1 МПа. Ыстық/суық суды араластыру және реттеу үшін (тұрмыстық пайдалануға арналған). Импортёр \ Продавец \ Организация, принимающая претензии по качеству продукции в Республике Казахстан: ТОО «Леруа Мерлен Қазақстан», 050000, Республика Казахстан, г. Алматы, ул. Кунаева, д. 77, БЦ «PARK VIEW», 6 этаж, офис № 07. Импорртаушы / Сатушы / Қазақстан Республикасында өнім сапасы бойынша наразылықтарды қабылдайтын ұйым: «Леруа Мерлен Қазақстан» ЖШС, 050000, Қазақстан Республикасы, Алматы қ., Қонаев көшесі, 77 үй, «PARK VIEW» БО, 6-қабат, 07-кеңсе.

Изготовитель/Өндіруші:Наименование: Фуцзянь Сихэ Сэнитари Вэа Текнолоджи Ко., Лтд. Адрес/Мекенжай:Но. 253, Саут Роуд, Хай-Тек Индастриал Зон, Луньцан Таун, Нань"ань Сити, Цюаньчжоу Сити, Фуцзянь Провинс, Китай//Қытай.

Робочий тиск: 0,2 - 0,6 мПа. Максимальний тиск: 1 мПа. Для санітарно - побутового використання. Імпортёр: ТОВ "Леруа Мерлен Україна", 04201 Україна, м.Київ, вул. Полярна 17А, +380 44 498 46 00. Імпортёр приймає претензії від споживачів щодо товару, а також проводить його ремонт, технічне і гарантійне обслуговування. Термін придатності: 10 років.

Imported by Adeo South Africa (PTY) LTD T/A Leroy Merlin, Hosted in Leroy Merlin Fourways Store 35 Roos Street, Witkoppen Ext 97, Sandton, 2191 Johannesburg, Gauteng, South Africa Tel: +27 10 493 8000 Email: contact@leroymerlin.co.za