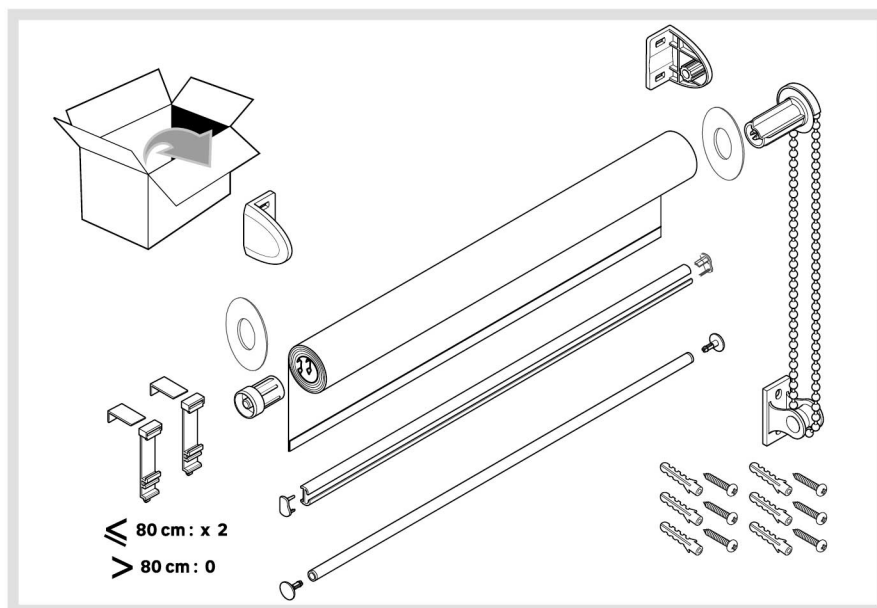
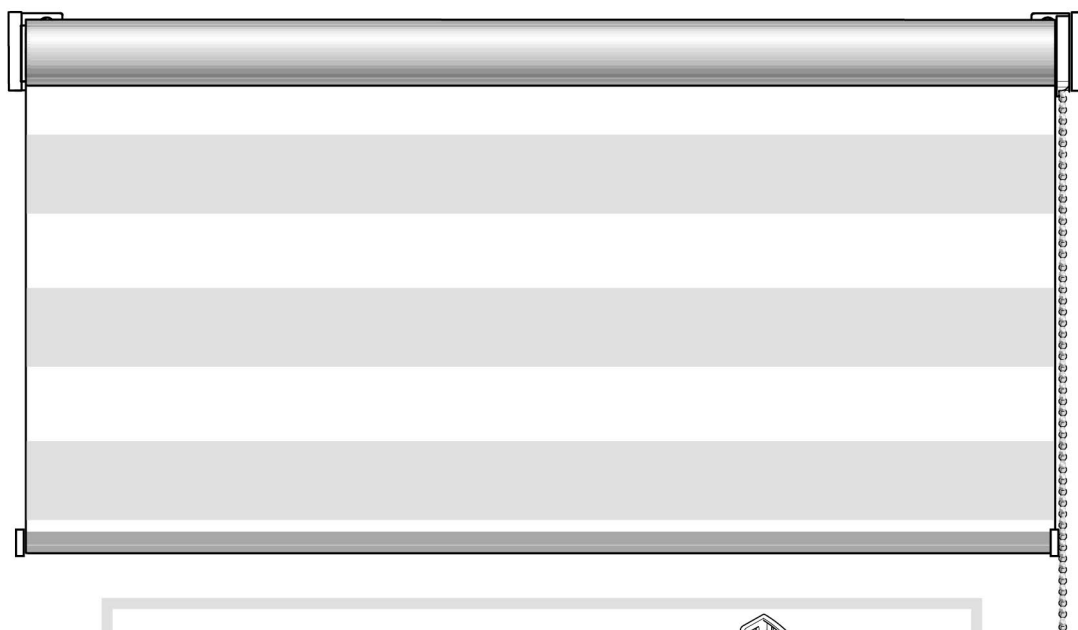




BAMBA



2022/07/V01

FR Manuel d'Instructions

EL Εγχειρίδιο Οδηγιών

PL Instrukcja Obsługi

IT Manuale di Istruzioni

RO Manual de Instrucțiuni

EN Instructions Manual

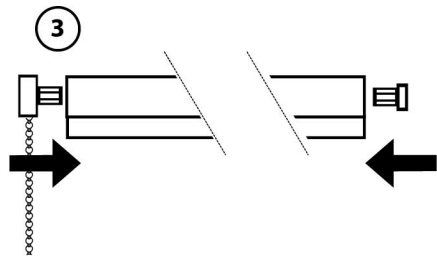
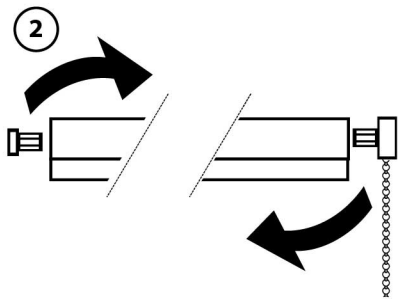
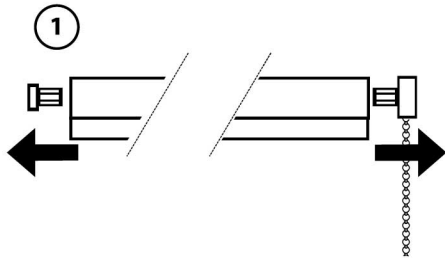
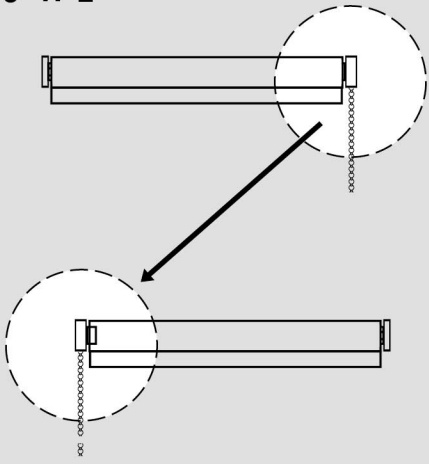
ES Manual de Instrucciones

PT Manual de Instruções

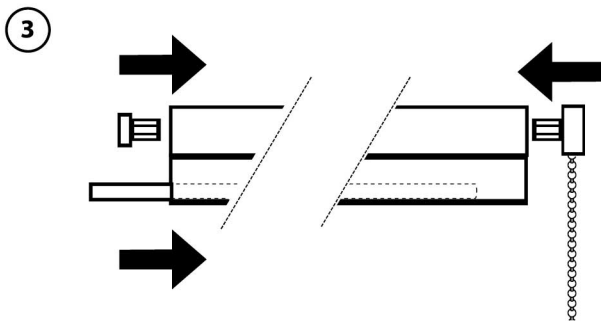
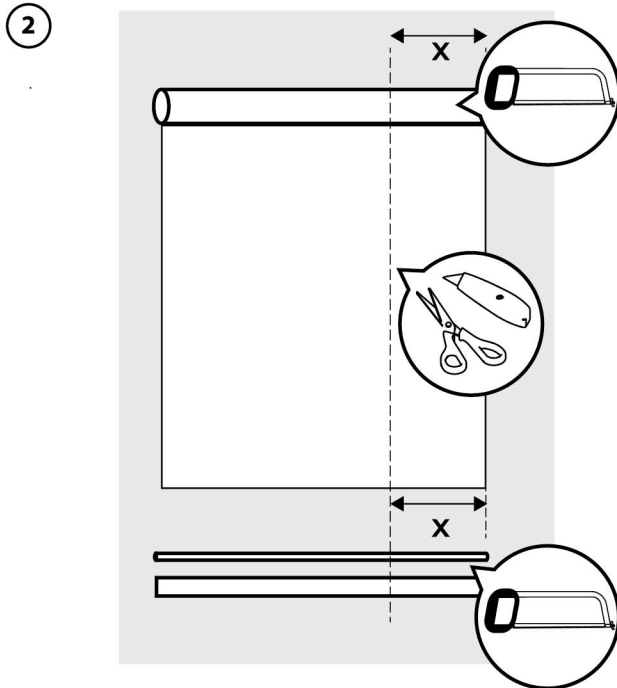
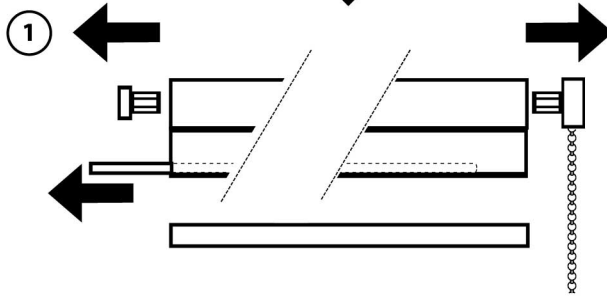
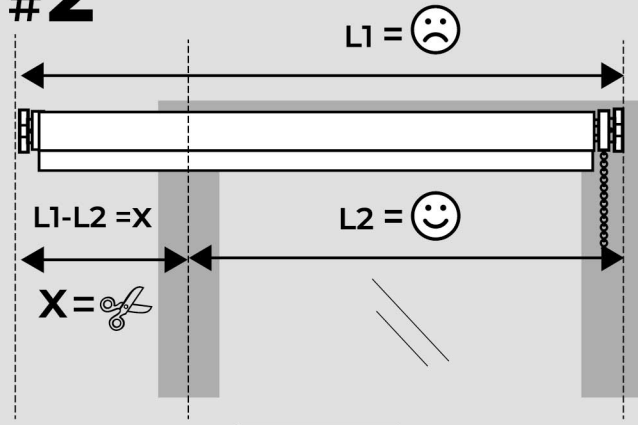
* Garantie 5 ans / 5 años de garantía / Garantia de 5 anos / Garanzia 5 Anni / Εγγύηση 5 ετών / Gwarancja 5-letnia /
Garanție 5 ani / Garantia de 5 anos/ 5-year-guarantee

** réparable / reparable / reparável / riparabile / διορθώσιμος / naprawiany / reparabil / repairable

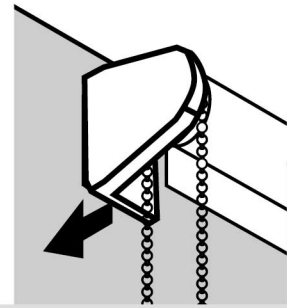
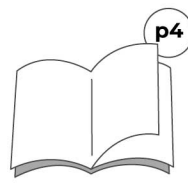
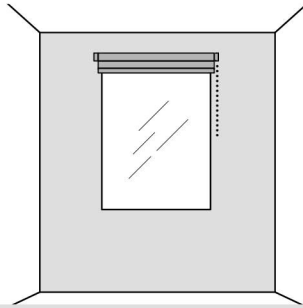
?#1



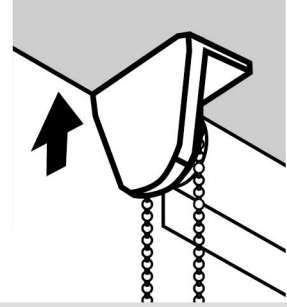
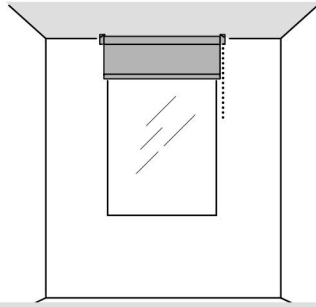
?#2



A



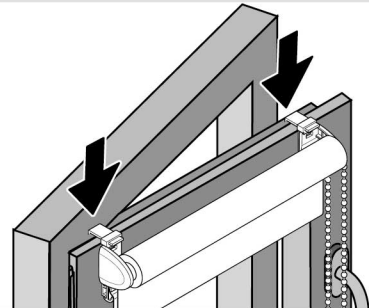
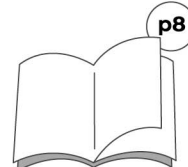
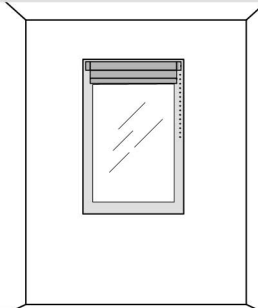
B



C



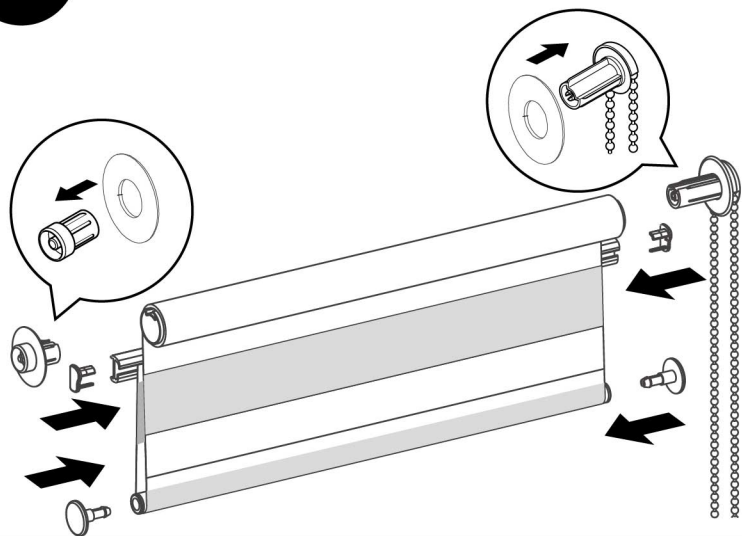
☺
≤ 80 cm
☹
> 80 cm



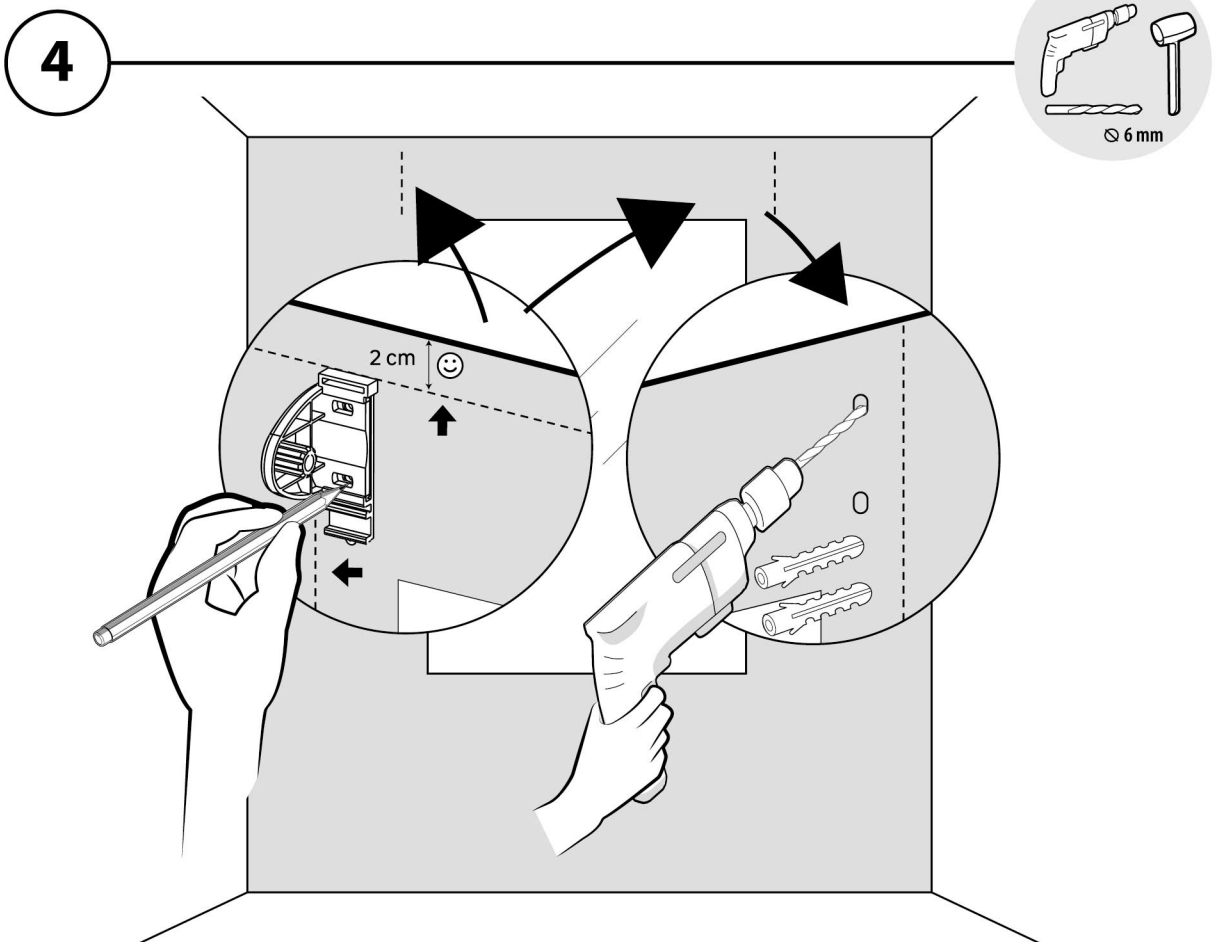
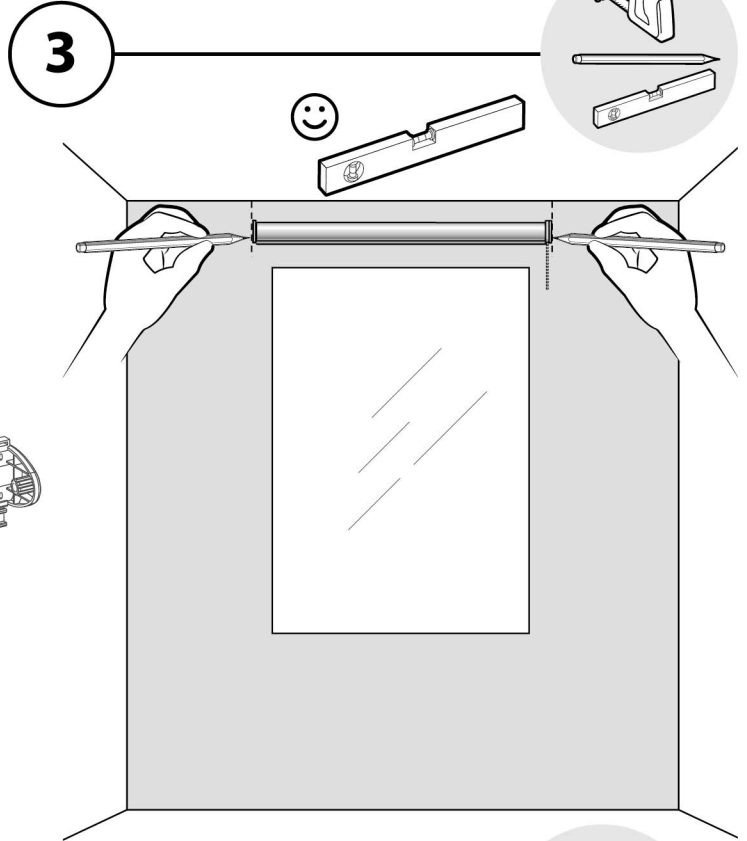
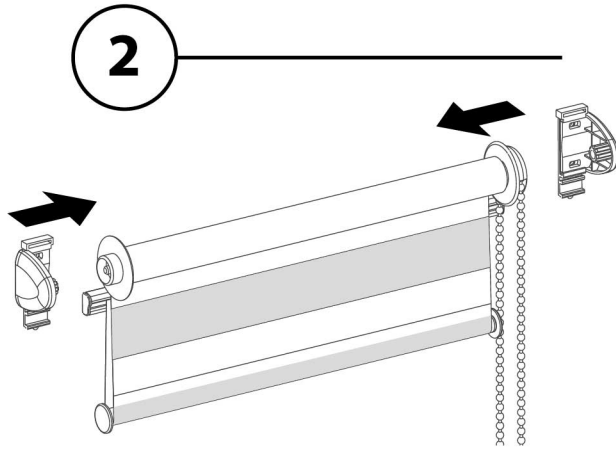
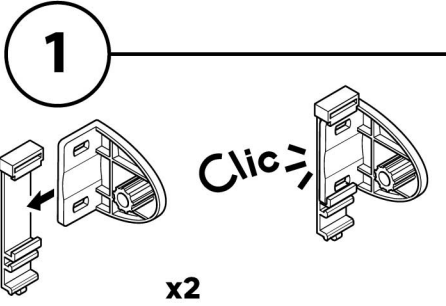
A

B

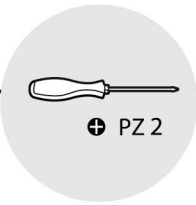
C



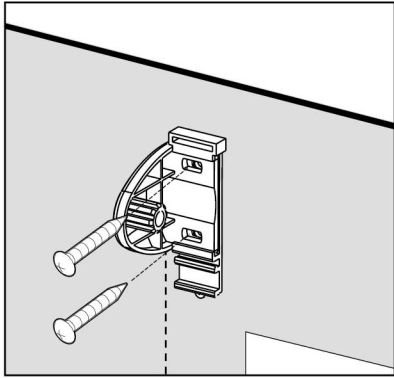
A



5

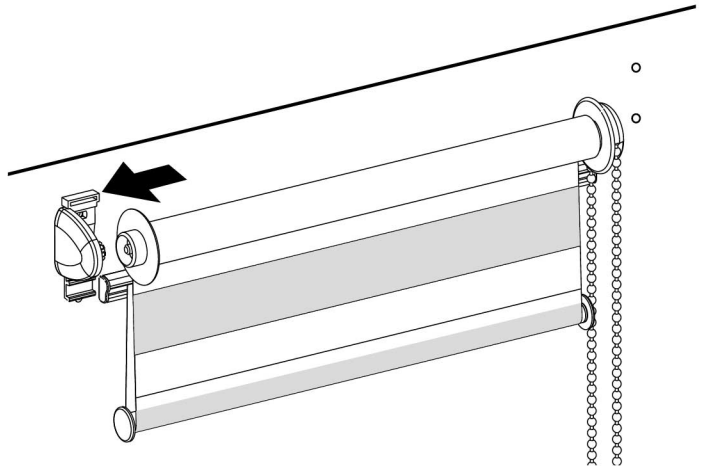


⊕ PZ 2

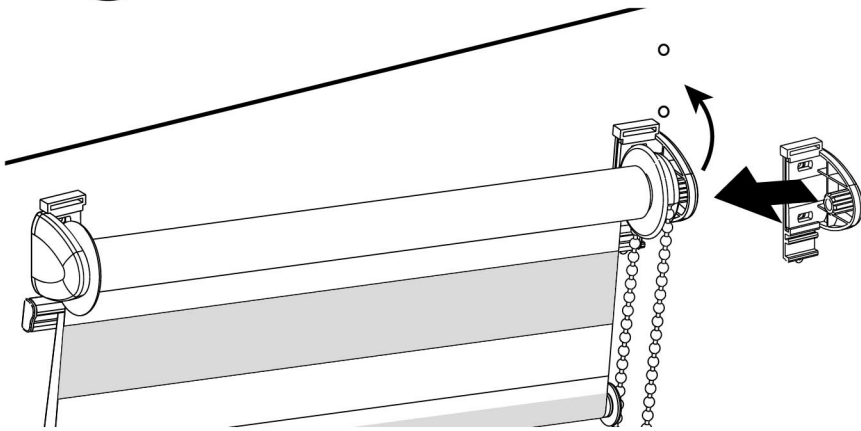


*Utiliser les vis et chevilles adaptées à votre support - Utilice tornillos y tacos adecuados para el soporte - Utilize buchas e parafusos adaptados à superfície de instalação - Utilizzare viti e tasselli adeguati al proprio supporto - Χρησιμοποιήστε τις κατάλληλες βίδες και ούλα για τον τοίχο σας - Należy korzystać ze śrub i kołków przystosowanych do nosnika - Utilizaj şuruburile și dibururile adecvate suportului dvs - Use screws and dowels suited to your backing.

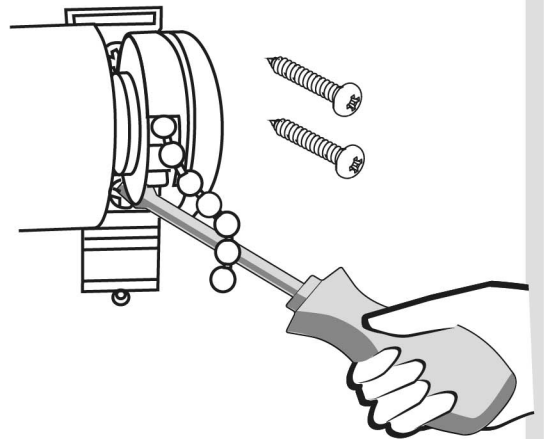
6



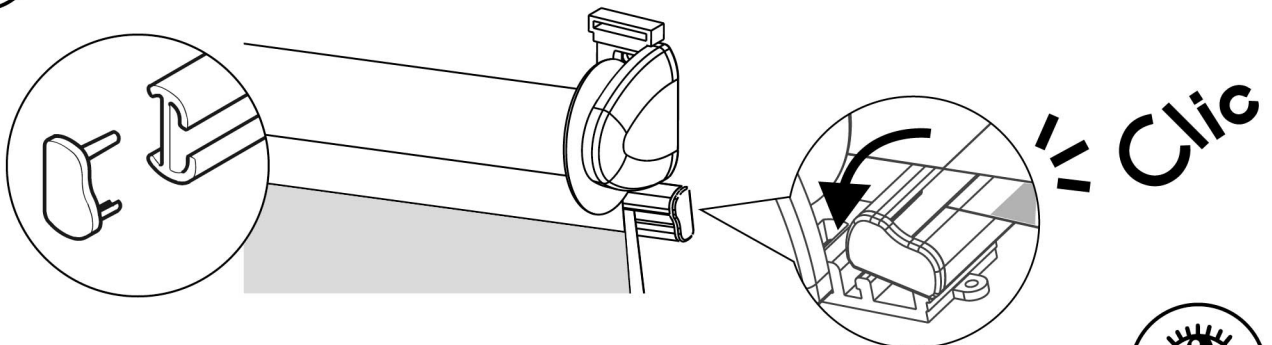
7



8

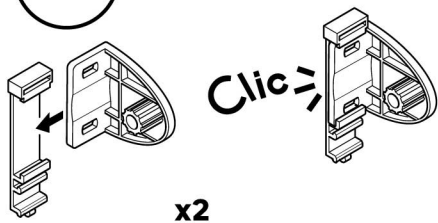


9

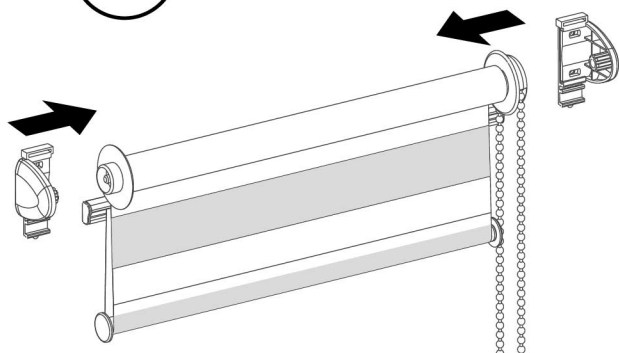


B

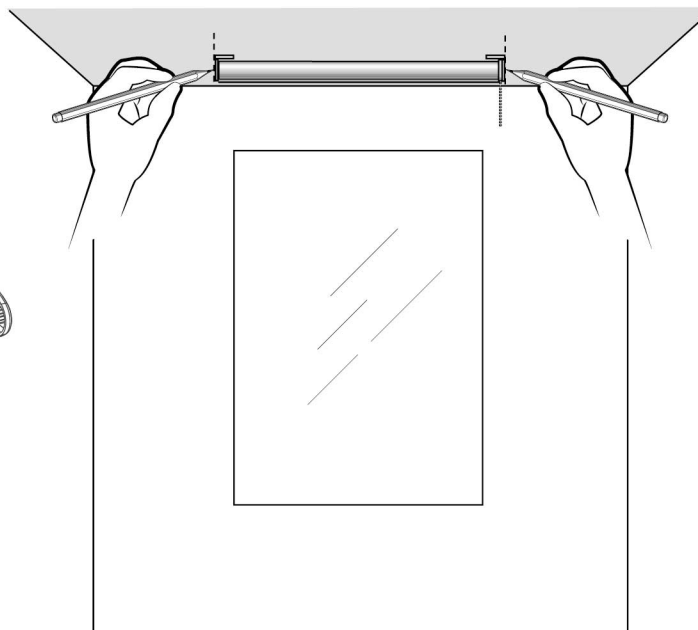
1



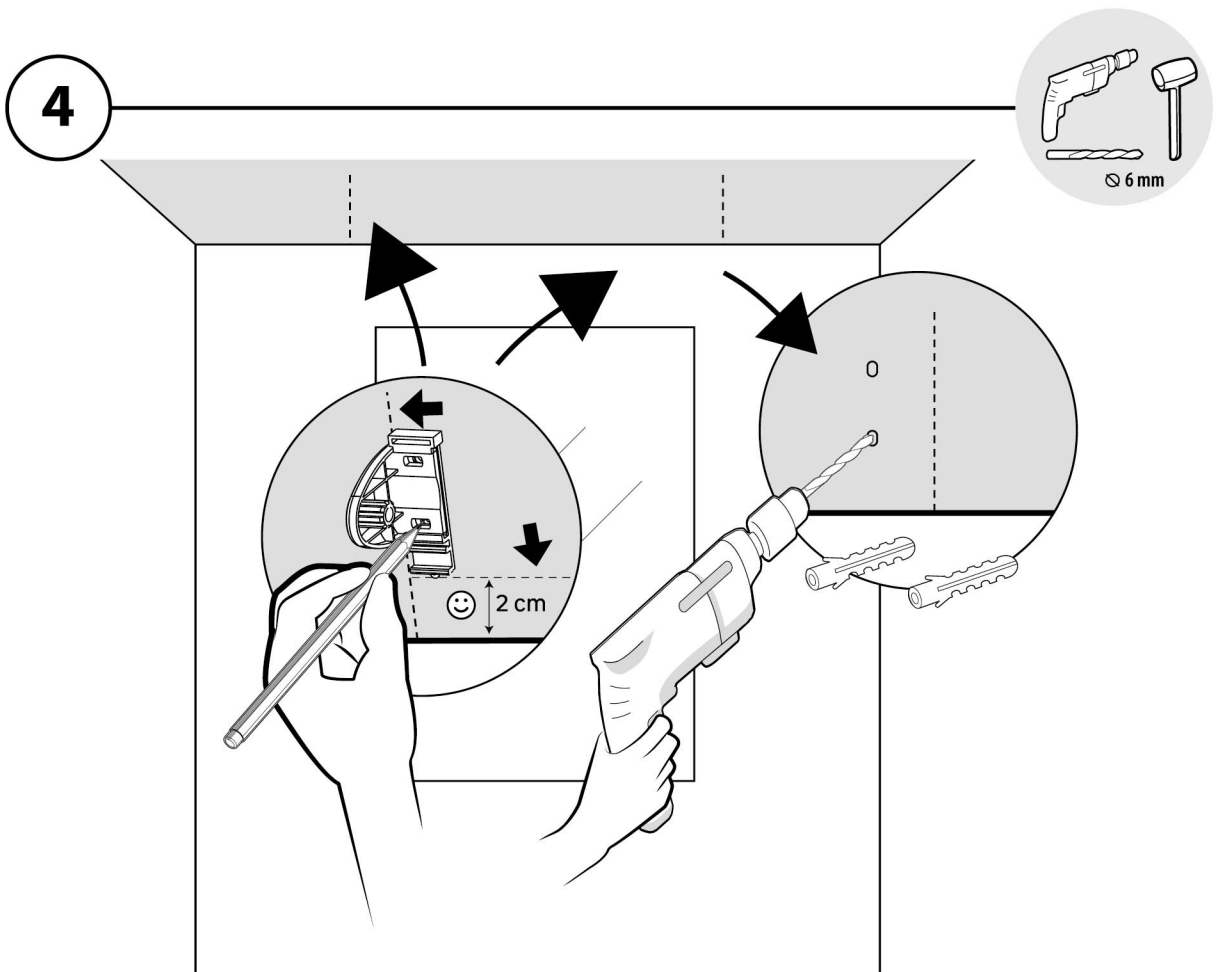
2



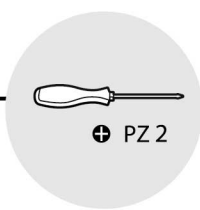
3



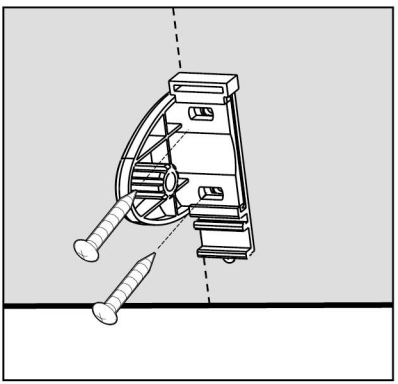
4



5

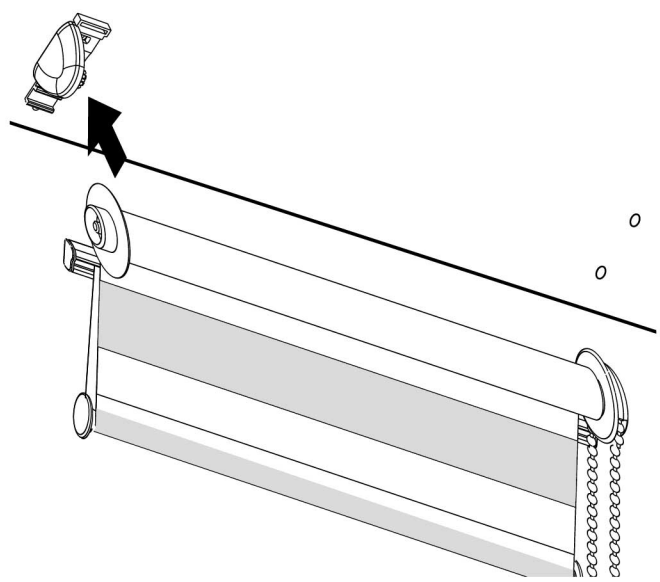


⊕ PZ 2

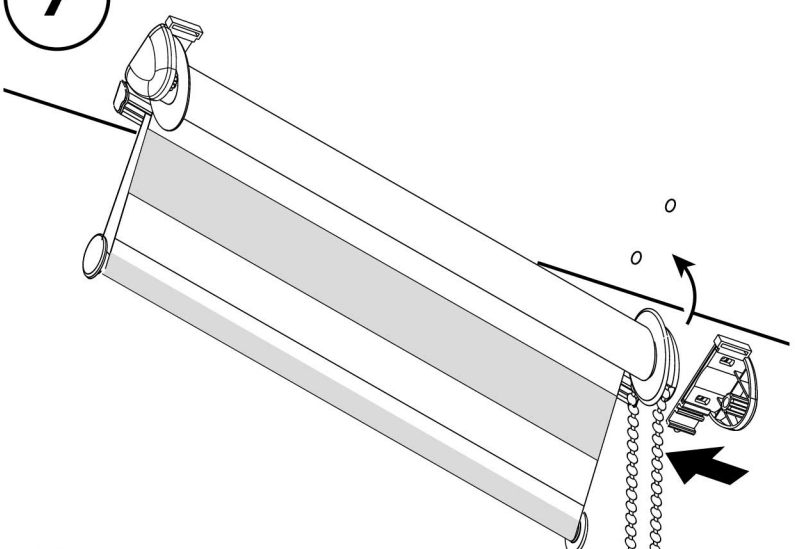


*Utiliser les vis et chevilles adaptées à votre support - Utilice tornillos y tacos adecuados para el soporte - Utilize buchas e parafusos adaptados à superfície de instalação - Utilizzare viti e tasselli adeguati al proprio supporto - Χρησιμοποιήστε τις κατάλληλες βίδες και ούλους για τον τοίχο σας - Należy korzystać ze śrub i kołków przystosowanych do nośnika - Utilizați șuruburile și diblurile adecvate suportului dvs - Use screws and dowels suited to your backing.

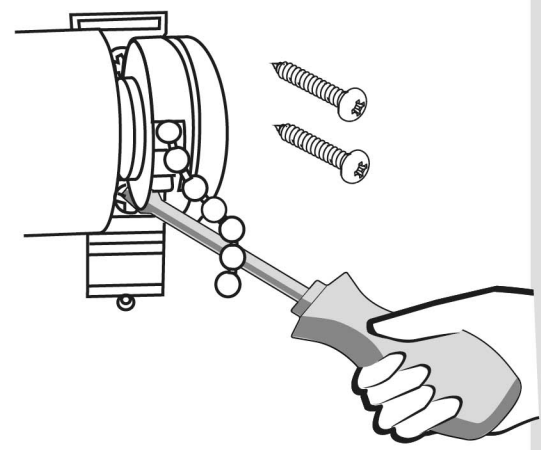
6



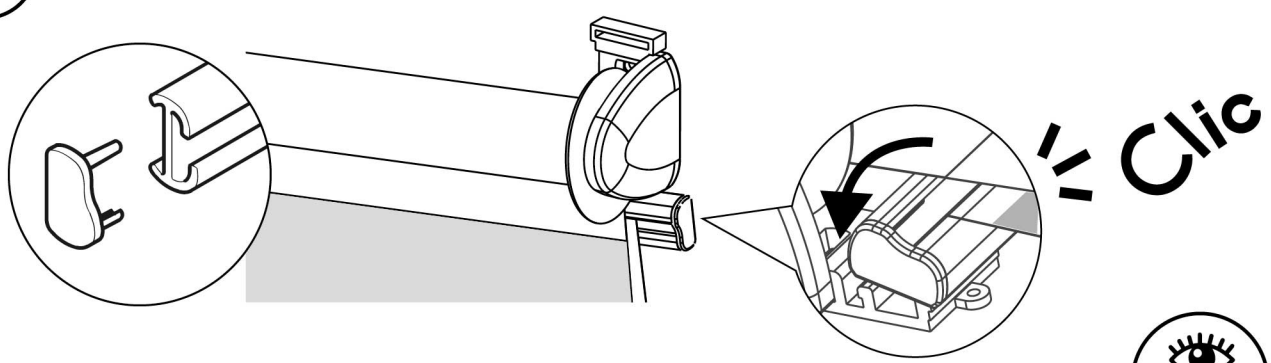
7



8



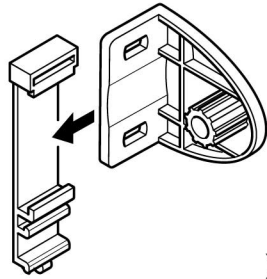
9



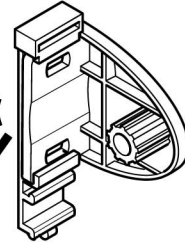


☺ ≤ 80 cm ☹ > 80 cm

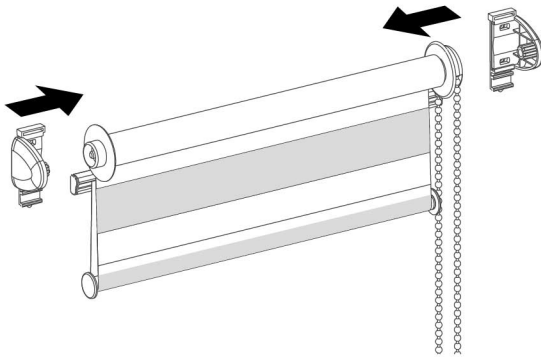
1



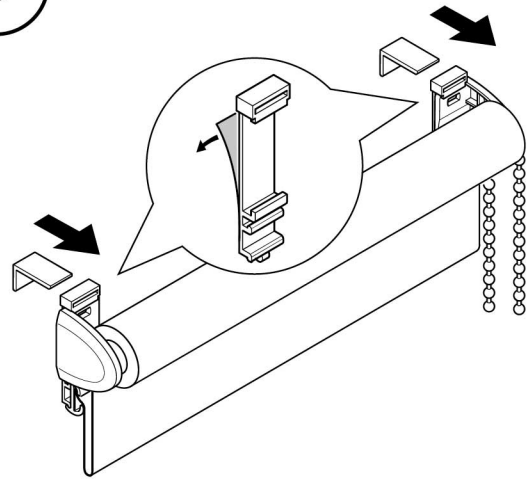
Clic!!!



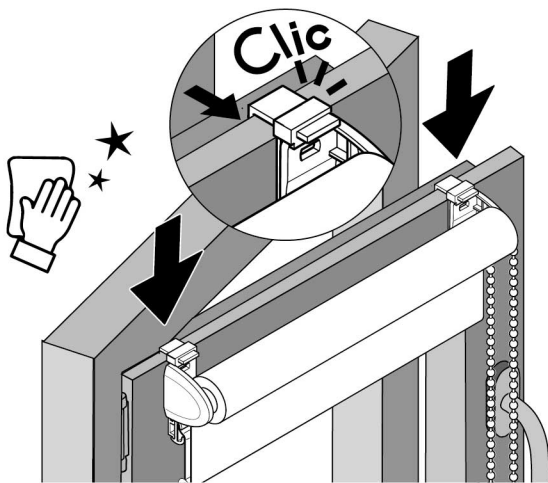
2



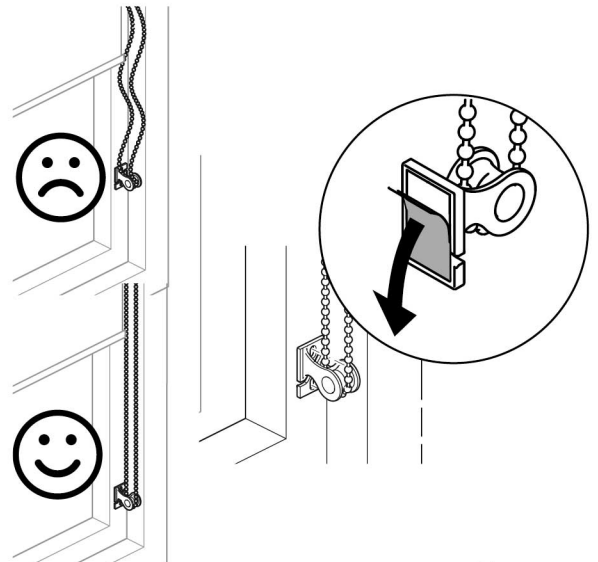
3



4



5



ATTENTION Les enfants peuvent s'étrangler si ce système de sécurité n'est pas installé et ajusté. Une modification de conception ou de configuration de l'équipement sans consultation préalable du fabricant ou de son représentant attiré risque d'entraîner une situation dangereuse. Si la chaîne est tirée trop brusquement, elle peut se casser et tout le store à enrouler peut glisser et tomber du cadre de la fenêtre. Lorsqu'il est utilisé comme prévu, ce produit ne nécessite pas d'entretien, de pièces de rechange ou d'entretien. Veuillez lire et suivre attentivement les instructions d'installation. Le volet roulant est destiné à un usage interne. Vous pouvez essayer doucement avec un chiffon légèrement humide sans frotter. Le store doit être contrôlé régulièrement pour s'assurer qu'il est bien fixé et opérationnel, conformément aux instructions, et pour détecter tout dommage éventuel. La libération de petites pièces pourrait provoquer l'asphyxie interne de l'enfant. Le tendeur de chaîne utilisé doit être fixé à une hauteur > 150 cm du sol. Lors du montage, portez une attention particulière à la tension correcte de la chaîne. L'installation du volet roulant intérieur peut être effectuée par des personnes non professionnelles après avoir lu attentivement les instructions de montage et les avertissements.

UWAGA Jeśli system zabezpieczający nie został odpowiednio zamontowany i dopasowany, dzieckom może się udusić. Zmiana projektu lub konfiguracji sprzętu bez wcześniejszej konsultacji z producentem lub jego upoważnionym przedstawicielem może spowodować niebezpieczną sytuację. Zbyt gwałtowne pociągnięcie sznurka może spowodować jego zerwanie oraz wysunięcie i zrzucenie całej rolety z ramy okiennej. W przypadku stwierdzenia usterek należy wymienić cały produkt. Należy uważnie przeczytać instrukcję instalacji i postępować zgodnie z nią. Roleta przeznaczona jest do użytku wewnętrznego. Można delikatnie wytrzeć lekko wilgotną szmatką bez konieczności pocierania. Rolety powinny być regularnie sprawdzane w celu upewnienia się, że są bezpiecznie zamocowane i działają zgodnie z instrukcją, a także w celu wykrycia ewentualnych uszkodzeń. Odczepienie się małych części mogłoby doprowadzić do niedotlenienia narządów wewnętrznych dziecka. Zastosowany napinacz łańcuszka należy zamocować na wysokości > niż 150 cm od podłoża. Podczas montażu należy zwrócić szczególną uwagę na prawidłowe napięcie łańcuszka. Montaż rolety wewnętrznej może być wykonywany przez osoby nie będące fachowcami po dokładnym zapoznaniu się z instrukcją montażu i ostrzeżeniami.

ATENÇÃO As crianças podem estrangular-se se este sistema de segurança não estiver instalado e ajustado. Uma mudança no projeto ou configuração do equipamento sem consulta prévia ao fabricante ou seu representante autorizado pode resultar em uma situação perigosa. Se o barbante for puxado muito repentinamente, ele pode quebrar e toda a persiana deslizar para fora e cair da moldura da janela. Quando usado conforme planejado, este produto não requer manutenção, peças de reposição ou manutenção. Leia e siga as instruções de instalação cuidadosamente. A cortina de rolo é destinada ao uso interno. Você pode limpar delicadamente com um pano levemente úmido sem esfregar. A persiana deve ser verificada regularmente para garantir que está bem fixa e operacional, de acordo com as instruções, e para detectar quaisquer danos. A liberação de peças pequenas pode constituir um perigo de asfixia interna para a criança. O tensionador de corrente usado deve ser fixado a uma altura > 150 cm do solo. Durante a montagem, preste atenção especial à correta tensão da corrente. Guarde as instruções para referência futura. A instalação da persiana interna pode ser realizada por pessoas não profissionais, após leitura atenta das instruções de montagem e avisos.

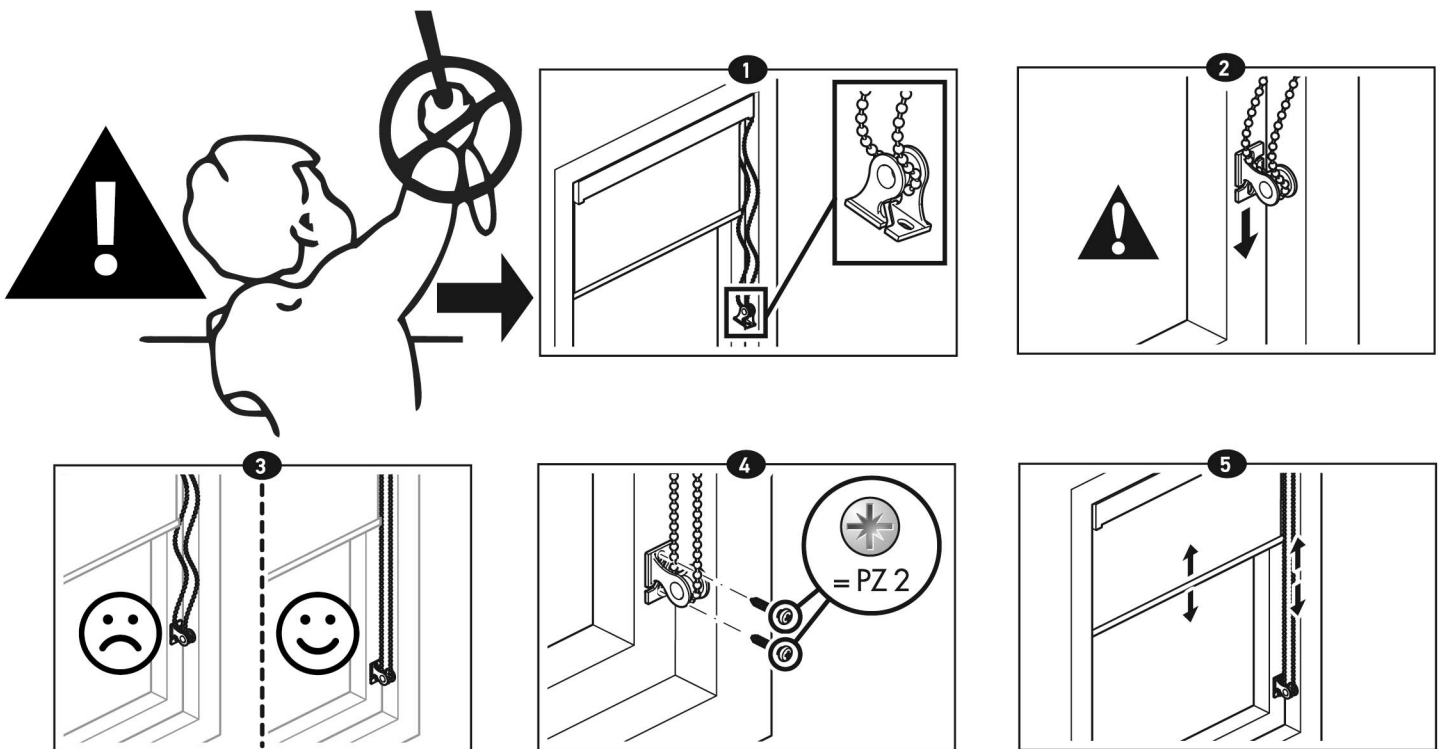
WARNING Children can strangle if this safety device is not installed and adjusted. Any modification of the design or configuration of the equipment without consulting the manufacturer or his authorized representative may create a dangerous situation. If the string is pulled too suddenly, it may break and the entire roller blind slides out and throws off the window frame. When used as intended, this product does not require maintenance, replacement parts or servicing. Please read and follow the installation instructions carefully. The roller blind is intended for internal use. You can gently wipe with a slightly damp cloth without rubbing. The blind should be checked regularly to ensure that it is securely attached and operational, in accordance with the instructions, and to detect any damage. The release of small parts could result in the internal asphyxiation of the child. The used chain tensioner should be attached at a height > 150 cm from the ground. During assembly, pay special attention to the correct tension of the chain. Keep the instruction for future reference. Installation of the internal roller shutter can be performed by people who are not professionals after carefully reading the assembly instructions and warnings.

ΠΡΟΕΙΔΟΠΟΙΗΣΗ Τα παιδιά μπορεί να πνιγούν αν η συγκεκριμένη διάταξη ασφαλείας δεν τοποθετηθεί και δεν προσαρμοστεί. Μια αλλαγή στο σχεδιασμό ή τη διαμόρφωση του εξοπλισμού χωρίς προηγούμενη διαβούλευση με τον κατασκευαστή ή τον εξουσιοδοτημένο αντιπρόσωπό του μπορεί να οδηγήσει σε επικίνδυνη κατάσταση. Εάν το κορδόνι τραβιέται πολύ ξαφνικά, μπορεί να σπάσει και ολόκληρο το ρολό τυφλό να γλιστρήσει έξω και να πετάξει έξω από το πλαίσιο του παραθύρου. Όταν χρησιμοποιείται όπως προορίζεται, αυτό το προϊόν δεν απαιτεί συντήρηση, ανταλλακτικά ανταλλακτικών ή σέρβις. Διαβάστε και ακολουθήστε προσεκτικά τις οδηγίες εγκατάστασης. Το ρολό τυφλών προορίζεται για εσωτερική χρήση. Μπορείτε να σκουπίσετε απαλά με ένα ελαφρώς υγρό πανί χωρίς τρίψιμο. Το σύστημα κίνησης θα πρέπει να ελέγχεται τακτικά, προκειμένου να επαληθευτεί η ασφαλής στήριξη και η καλή λειτουργία του σύμφωνα με τις οδηγίες, καθώς και να εμποδίζονται πιθανές ζημιές. Η απόσπαση μικρών μερών μπορεί να οδηγήσει σε απειρία στα εσωτερικά όργανα του παιδιού. Ο χρησιμοποιούμενος εντακτήρας αλυσίδας πρέπει να είναι τοποθετημένος σε ύψος > 150 cm από το έδαφος. Κατά τη συναρμολόγηση, δώστε ιδιαίτερη προσοχή στη σωστή ένταση της αλυσίδας. Η εγκατάσταση του εσωτερικού ρολού μπορεί να πραγματοποιηθεί από άτομα που δεν είναι επαγγελματίες, αφού διαβάσουν προσεκτικά τις οδηγίες και τις προειδοποιήσεις συναρμολόγησης.

AVERTISMENT Copii se pot strangula dacă acest dispozitiv de siguranță nu este instalat și ajustat. O schimbare în proiectarea sau configurația echipamentului fără consultarea prealabilă a producătorului sau a reprezentantului său autorizat poate duce la o situație periculoasă. Dacă șnurul este tras prea brusc, se poate rupe și întregul rolet alunecă afară și aruncă rama ferestrei. Atunci când este utilizat conform destinației, acest produs nu necesită service, piese de schimb sau service. Vă rugăm să citiți și să urmați cu atenție instrucțiunile de instalare. Rolul este prevăzut pentru uz intern. Puteți șterge ușor cu o cârpă ușor umeză fără a freca. Jaluzelele trebuie verificate regulat, în conformitate cu instrucțiunile, pentru a vă asigura că sunt fixate în siguranță și totodată funcționale, dar și pentru a depista orice deteriorare. Eliberarea părților mici poate duce la asfixierea internă a copilului. Dispozitivul de tensionare a lanțului folosit trebuie atașat la o înălțime > 150 cm de sol. În timpul asamblării, acordați o atenție specială tensiunii corecte a lanțului. Păstrați instrucțiunile pentru referințe viitoare. Instalarea obloanei interne poate fi efectuată de oameni care nu sunt profesioniști după ce au citit cu atenție instrucțiunile de montaj și avertismentele.

ATTENZIONE Pericolo di strangolamento per i bambini se questo sistema di sicurezza non viene installato e regolato. Una modifica al design o alla configurazione dell'apparecchiatura senza previa consultazione con il produttore o il suo rappresentante autorizzato può provocare una situazione pericolosa. Se la corda viene tirata troppo improvvisamente, potrebbe rompersi e l'intera tenda a rullo scivola fuori e si butta via dal telaio della finestra. Se utilizzato come previsto, questo prodotto non richiede assistenza, parti di ricambio o assistenza. Si prega di leggere e seguire attentamente le istruzioni di installazione. La tenda a rullo è destinata all'uso interno. Puoi pulire delicatamente con un panno leggermente umido senza strofinare. La tenda avvolgibile deve essere controllata regolarmente per garantire che sia funzionante e fissata in modo sicuro, come specificato nelle istruzioni e per individuare eventuali danni. Il rilascio di piccole parti può causare l'asfissia del bambino. Il tendicatena utilizzato deve essere fissato ad un'altezza > 150 cm da terra. Durante il montaggio prestare particolare attenzione alla corretta tensione della catena. Conservare le istruzioni per riferirle in futuro. L'installazione dell'avvolgibile interno può essere eseguita da persone non professioniste dopo aver letto attentamente le istruzioni di montaggio e le avvertenze.

ATENCIÓN Este sistema de seguridad puede suponer un riesgo de estrangulamiento para los niños si no se instala correctamente y se ajusta de forma adecuada. Un cambio en el diseño o configuración del equipo sin consultar previamente con el fabricante o su representante autorizado puede resultar en una situación peligrosa. Si tira de la cuerda demasiado repentinamente, puede romperse y toda la persiana enrollable se desliza hacia afuera y tira del marco de la ventana. Cuando se usa según lo previsto, este producto no requiere servicio, piezas de repuesto o servicio. Lea y siga cuidadosamente las instrucciones de instalación. La persiana enrollable está diseñada para uso interno. Puede limpiar suavemente con un paño ligeramente humedecido sin frotar. Se debe comprobar periódicamente la firmeza de la sujeción de la persiana y su funcionamiento, según se indica en las instrucciones, para detectar posibles daños. La liberación de piezas pequeñas puede causar la asfixia interna del niño. El tensor de cadena usado debe colocarse a una altura > 150 cm del suelo. Durante el montaje, preste especial atención a la tensión correcta de la cadena. Guarde las instrucciones para referencia futura. La instalación de la persiana interior puede ser realizada por personas que no sean profesionales después de leer detenidamente las instrucciones de montaje y las advertencias.





FR:

ATTENTION

LES ENFANTS EN BAS ÂGES PEUVENT S'ÉTRANGLER AVEC LES BOUCLES FORMÉES PAR LES CORDES, CHAÎNETTES, SANGLES ET CORDONS INTERNES QUI PERMETTENT LA MANŒUVRE DU PRODUIT. POUR ÉVITER L'ÉTRANGLEMENT ET L'ENCHEVÊTREMENT, GARDEZ LES CORDONS HORS DE PORTÉE DES ENFANTS EN BAS ÂGES. LES CORDONS PEUVENT S'ENROULER AUTOUR DU COU D'UN ENFANT. ÉLOIGNEZ LES LITS D'ENFANTS ET LE MOBILIER DES CORDONS ACTIONNANT LES STORES INTÉRIEURS. NE LIEZ PAS LES CORDONS ENSEMBLE. ASSUREZ-VOUS QUE LES CORDONS NE VRILLENT PAS ET NE FORMENT PAS DE BOUCLE.

PT:

ATENÇÃO

AS CRIANÇAS PEQUENAS PODEM ESTRANGULAR-SE COM OS LACOS FORMADOS PELOS CORDAS, CORRENTES, CINTAS E CORDÕES USADOS PARA OPERAR O PRODUTO. PARA EVITAR O RISCO DE ESTRANGULAMENTO E EMARANHAMENTO, MANTENHA OS CORDÕES FORA DO ALCANCE DAS CRIANÇAS PEQUENAS. OS CORDÕES PODEM ENROLAR-SE EM VOLTA DO PESCOÇO DE UMA CRIANÇA. AFASTE AS CAMAS DAS CRIANÇAS E OS MÓVEIS DOS CORDÕES UTILIZADOS PARA OPERAR OS ESTORES INTERIORES. NÃO AMARRE OS CORDÕES UNS AOS OUTROS. CERTIFIQUE-SE DE QUE OS CORDÕES NÃO ESTÃO TORCIDOS NEM FORMAM LAÇOS.

PL:

UWAGA

MŁODSZE DZIECI MOGĄ SIĘ UDUSIĆ W WYNIKU ZAPŁATANIA W PĘTLE POWSTAŁE ZE SZNURKÓW, ŁANCUSZKÓW, PASKÓW I LINEK, SŁUŻĄCYCH DO PORUSZANIA PRODUKTEM, ABY ZAPOBIEC UDUSZENIU I ZAPŁATANIU, LINKI NALEŻY UMIESCIĆ W MIEJSCU NIEDOSTĘPNYM DLA MŁODSZYCH DZIECI. LINKI MOGĄ OWINAĆ SIĘ WOKÓŁ SZYI DZIECKA. ŁÓŻECZKO DZIECIĘCE ORAZ SPRZĘT NALEŻY STAWIAĆ W BEZPIECZNEJ ODLEGŁOŚCI OD LINEK STERUJĄCYCH ROLETAMI WEWNĘTRZNYMI. NIE ŁĄCZYĆ LINEK ZE SOBĄ. UPEWNIĆ SIĘ, CZY LINKI NIE SĄ SKRĘCONE I NIE TWORZĄ PĘTLI.

EN:

WARNING

YOUNG CHILDREN CAN BE STRANGLED BY LOOPS IN PULL-CORDS, CHAINS, TAPES, AND INNER CORDS THAT OPERATE THE PRODUCT. TO AVOID STRANGULATION AND ENTANGLEMENT, KEEP CORDS OUT OF THE REACH OF YOUNG CHILDREN. CORDS MAY BECOME WRAPPED AROUND A CHILD'S NECK; MOVE BEDS, COTS AND FURNITURE AWAY FROM WINDOW COVERING CORDS; DO NOT TIE CORDS TOGETHER. MAKE SURE CORDS DO NOT TWIST AND CREATE A LOOP.

EL:

ΠΡΟΣΟΧΗ

ΤΑ ΣΧΟΙΝΙΑ, ΟΙ ΑΛΥΣΙΔΕΣ ΚΑΙ ΟΙ ΙΜΑΝΤΕΣ, ΚΑΘΩΣ ΚΑΙ ΤΑ ΕΣΩΤΕΡΙΚΑ ΚΟΡΔΟΝΙΑ ΓΙΑ ΤΟ ΧΕΙΡΙΣΜΟ ΤΟΥ ΠΡΟΪΟΝΤΟΣ ΜΠΟΡΟΥΝ ΝΑ ΣΧΗΜΑΤΙΣΟΥΝ ΘΗΛΙΕΣ ΑΠΟ ΤΙΣ ΟΠΟΙΕΣ ΤΑ ΜΙΚΡΑ ΠΑΙΔΙΑ ΔΙΑΤΡΕΧΟΥΝ ΚΙΝΔΥΝΟ ΣΤΡΑΓΓΑΛΙΣΜΟΥ. ΓΙΑ ΝΑ ΑΠΟΦΥΓΕΤΕ ΤΟΝ ΚΙΝΔΥΝΟ ΣΤΡΑΓΓΑΛΙΣΜΟΥ ΚΑΙ ΕΜΠΛΟΚΗΣ, ΕΧΕΤΕ ΤΑ ΚΟΡΔΟΝΙΑ ΜΑΚΡΙΑ ΑΠΟ ΜΙΚΡΑ ΠΑΙΔΙΑ. ΤΑ ΚΟΡΔΟΝΙΑ ΜΠΟΡΟΥΝ ΝΑ ΤΥΛΙΧΤΟΥΝ ΓΥΡΩ ΑΠΟ ΤΟ ΛΑΙΜΟ ΕΝΟΣ ΠΑΙΔΙΟΥ. ΑΠΟΜΑΚΡΥΝΕΤΕ ΤΑ ΚΡΕΒΑΤΙΑ ΤΩΝ ΠΑΙΔΙΩΝ ΚΑΙ ΤΑ ΕΠΙΠΛΑ ΑΠΟ ΤΑ ΚΟΡΔΟΝΙΑ ΓΙΑ ΤΑ ΕΣΩΤΕΡΙΚΑ ΣΤΟΡΙΑ. ΜΗ ΔΕΝΕΤΕ ΜΕΤΑΞΥ ΤΟΥΣ ΤΑ ΚΟΡΔΟΝΙΑ. ΒΕΒΑΙΩΘΕΙΤΕ ΟΤΙ ΤΑ ΚΟΡΔΟΝΙΑ ΔΕΝ ΣΥΣΤΡΕΦΟΝΤΑΙ ΚΑΙ ΟΤΙ ΔΕΝ ΣΧΗΜΑΤΙΖΟΥΝ ΘΗΛΙΑ.

IT:

ATTENZIONE

I CORDONI, LE CATENELLE, LE CINGHIE E LE CORDE INTERNE PER L'APERTURA/CHIUSURA DEL PRODOTTO POTREBBERO FORMARE DEI CAPPI: RISCHIO DI STRANGOLAMENTO PER I BAMBINI PICCOLI. PER EVITARE RISCHI DI STRANGOLAMENTO E PER PREVENIRE L'AGGROVIGLIAMENTO DELLE CORDE, TENERLE FUORI DALLA PORTATA DEI BAMBINI PICCOLI. LE CORDE POTREBBERO AVVOLGERSI ATTORNO AL COLLO DEI BAMBINI. POSIZIONARE I LETTI DEI BAMBINI E I MOBILI LONTANO DALLE CORDE PER L'APERTURA/CHIUSURA DELLE TENDE INTERNE. NON LEGARE INSIEME LE CORDE. ASSICURARSI CHE LE CORDE NON SI ATTORCIGLINO E NON FORMINO CAPPI.

RO:

ATENȚIE

COPIII MICI SE POT STRANGULA CU BUCLELE FORMATE DE ȘNURURILE, LANȚURILE, CHINGILE ȘI CORDOANELE INTERIOARE CARE OPEREAZĂ PRODUSUL. PENTRU A EVITA ȘTRANGULAREA SAU PRINDEREA, NU LĂSAȚI ȘNURURILE LA ÎNDEMÂNĂ COPIILOR MICI. ACEȘTEA SE POT ÎNFĂȘURĂ ÎN JURUL GĂTULUI COPILULUI; MUTAȚI PĂTUȚURILE COPIILOR ȘI MOBILA DEPARTE DE ȘNURURILE JALUZELĂLOR; NU LEGAȚI ȘNURURILE ÎNTRE ELE. ASIGURAȚI-VĂ CĂ ACEȘTEA NU SE RĂSUCESC ȘI NU AJUNG SĂ FORMEZE BUCLE.

ES:

ATENCIÓN

LOS NIÑOS PEQUEÑOS PUEDEN ESTRANGULARSE CON LOS BUCLES FORMADOS POR LAS CUERDAS, CADENETAS, CORREAS Y CORDONES INTERNOS QUE PERMITEN MANIOBRAR EL PRODUCTO. PARA EVITAR LA ESTRANGULACIÓN Y EL ENREDO, MANTENGA LOS CORDONES FUERA DEL ALCANCE DE LOS NIÑOS PEQUEÑOS, YA QUE SE LES PODRÍAN ENROLLAR ALREDEDOR DEL CUELLO. COLOQUE LAS CAMAS DE LOS NIÑOS Y LOS MUEBLES LEJOS DE LOS CORDONES QUE ACCIONAN LOS ESTORES INTERIORES. NO ATE LOS CORDONES ENTRE SÍ. ASEGÚRESE DE QUE NO SE RETUERZAN Y NO FORMEN NINGÚN BUCLE.

GARANTEE STORE ENROULEUR INSPIRE

Destination du produit :
usage domestique à l'intérieur d'un logement d'habitation individuel ou collectif.

Bénéfice de la garantie :

les produits garantis doivent être installés dans des pièces présentant des conditions normales d'habitat. Les produits doivent être posés selon les instructions de la notice de pose fournie et doivent faire l'objet d'une utilisation conforme à leur usage. Le tissu peut être nettoyé à l'aide d'un chiffon humide (ne pas laver en machine, ne pas repasser).

La présente garantie ne joue pas pour les vices apparents, c'est-à-dire les défauts d'aspects visibles non déclarés par le client lors de l'achat ou livraison des produits. Sont également exclus :

Exclusion de la garantie :

1. Mécanisme* :
les défauts ou détériorations résultant :
- de l'utilisation inappropriée du produit, - de la négligence ou l'entretien insuffisant du produit par le client ; - de modifications ou réparations effectuées sur le produit par le client ou un tiers mandaté par le client ; - de mauvaises conditions de stockage ou d'entreposage ; - de l'installation du produit dans un environnement intérieur humide, non ventilé ou à l'extérieur (entraînant notamment la présence de rouille) ; - du montage/démontage du produit ne suivant pas les recommandations de la notice ; - les défauts d'aspect qui résulteraient de l'application d'un produit de finition ou d'entretien non approprié ;

2. Tissu :

la coloration ou décoloration naturelle du tissu du fait de son exposition à la lumière ; les trous, tâches, défraturation du tissu... ; les défauts d'aspect qui résulteraient de l'application d'un produit de finition ou d'entretien non approprié ;

*Mécanisme: système à chaîne permettant d'ouvrir et de fermer le store. La barre de lestage, la barre/tube principale/tube d'enroulement ainsi que les clips de fixation n'en font pas partie.

Exécution de la garantie: La garantie du fabricant est limitée au remplacement, (ou au remboursement ou à la réparation du produit dysfonctionnant ainsi qu'aux (ou des) pièces le composant et causant le dysfonctionnement.

Dans le cas de la mise à la mesure par vos soins, les pièces ayant été coupées (tube, tissu et barre de lestage) sont exclues de la garantie.

INSPIRE ROLLER BLIND GUARANTEE

Purpose of the product:
domestic use within an individual or collective residential unit.

Benefit of the guarantee:

the guaranteed products must be installed in rooms with normal living conditions. The products must be installed according to the installation instructions provided, and must be in accordance with their purpose. The fabric can be cleaned with a damp cloth (do not machine wash, do not iron).

This guarantee does not apply to apparent defects, i.e. visible defects not declared by the customer during the purchase or delivery of the products. The following are also excluded:

Exclusion from cover:

1. Mechanism* :
defects or damage resulting from:
- inappropriate use of the product ; - negligence or insufficient maintenance of the product by the customer ; - modifications or repairs made to the product by the customer or a third party commissioned by the customer ; - poor storage or warehousing conditions ; - the installation of the product in a damp or non-ventilated indoor environment, or an outside space (resulting in particular in rust); - assembly/disassembly of the product that does not follow the recommendations in the manual ; - defects in appearance resulting from the application of an inappropriate finishing or cleaning product ;

2. Fabric:

natural colouring or discolouration of the fabric caused by exposure to light; holes, stains, defaturation, etc.; defects in appearance resulting from the application of an inappropriate finishing or cleaning product ;

*Mechanism: chain system for opening and closing the blind. The weighted bar, the bar/main tube/winding tube and the mounting clips are not included.

Execution of the guarantee: The manufacturer's guarantee is limited to the replacement (or) reimbursement or repair of the malfunctioning product, as well as the component(s) causing the malfunction.

In the event that you cut it to size yourself, the cut items (tube, fabric, and weight) are not covered under the warranty

GARANTÍA DE STORE ENROLLABLE INSPIRE

Destino del producto:
Uso doméstico en el interior de una vivienda individual o colectiva.

Disfrute de la garantía:

Los productos garantizados se deben instalar en estancias con condiciones normales de habitabilidad. Los productos se deben instalar según las instrucciones del manual suministrado, y emplearse de una manera conforme a su uso. El tejido se puede limpiar con un trapo húmedo (no lavar a máquina ni planchar).

Esta garantía no cubre los vicios aparentes, es decir, los defectos de aspecto visibles no señalados por el cliente al comprar los productos o recibirlos. También están excluidos: Exclusión de la garantía.

1. Mecanismo*:

los fallos o deterioros resultantes de:
- un uso inapropiado del producto ; - una negligencia o mantenimiento insuficiente del producto por parte del cliente ; - modificaciones o reparaciones del producto por parte del cliente o de un tercero encargado por él ; - malas condiciones de almacenamiento o depósito ; - la instalación del producto en un entorno interior húmedo no ventilado, o en el exterior (que ocasione, sobre todo, la presencia de óxido) ; - el montaje/desmontaje del producto sin respetar las recomendaciones del manual ; - los defectos de aspecto resultantes de la aplicación de un producto de acabado o de mantenimiento inadecuado ;

2. Tejido:

la coloración o decoloración natural del tejido debido a su exposición a la luz ; los orificios, manchas, pérdida de fibras del tejido, etc. ; los defectos de aspecto resultantes de la aplicación de un producto de acabado o de mantenimiento inapropiado ;

*Mecanismo: Sistema de cadena que permite abrir y cerrar el store. La barra de lastro, la barra / el tubo principal / el tubo de enrollamiento, así como las pinzas de fijación, no forman parte de él.

Ejecución de la garantía: La garantía del fabricante se limita a la sustitución o reembolso o reparación del producto defectuoso, y a (o de) las piezas que lo componen y que causan el mal funcionamiento, pero como así (ou as) piezas do mesmo que estejam causando a avaria.

En caso de que usted ajuste las medidas, las piezas que haya cortado (tubo, tejido o barra de lastre) quedarán excluidas de la garantía.

GARANZIA TENDA A RULLO INSPIRE

Destinazione del prodotto:
uso domestico all'interno di un alloggio individuale o collettivo.

Beneficio della garanzia:

i prodotti coperti da garanzia devono essere installati in ambienti che presentano normali condizioni abitative. I prodotti devono essere installati seguendo le istruzioni di montaggio fornite e utilizzati secondo l'uso previsto. Pulire il tessuto con un panno umido (non lavare in lavatrice o stirare).

La presente garanzia non copre vizi apparenti, ossia difetti di aspetto visibili e non dichiarati dal cliente al momento dell'acquisto o della consegna del prodotto. Sono inoltre esclusi:

Esclusione di garanzia:

1. Meccanismo* :
i difetti o i danni risultanti da:
- uso improprio del prodotto ; - negligenza o manutenzione inadeguata del prodotto da parte del cliente ; - modifiche o riparazioni effettuate sul prodotto da parte del cliente o di terzi incaricati dal cliente ; - inadeguate condizioni di stoccaggio o immagazzinamento ; - installazione del prodotto in un ambiente interno umido, non ventilato o in ambiente esterno (che causa lo sviluppo di ruggine) ; - montaggio/montaggio del prodotto non conforme alle istruzioni ; - difetti di aspetto derivanti dall'applicazione di un prodotto di finitura o di manutenzione non appropriato ;

2. Tessuto:

colorazione o decolorazione naturale del tessuto a causa dell'esposizione alla luce ; fori, macchie, sfilacciamento del tessuto, ecc. ; difetti di aspetto derivanti dall'applicazione di un prodotto di finitura o di manutenzione non appropriato ;

*Meccanismo: sistema a catena che consente di aprire e chiudere la tenda. La barra di zavorra, la barra/il tubo principale/il tubo di avvolgimento e le clip di fissaggio ne sono escluse.

Esecuzione della garanzia: La garanzia del produttore è limitata alla sostituzione, (o) al rimborso o alla riparazione del prodotto malfunzionante come pure dei componenti che lo compongono e che causano il malfunzionamento.

In caso di misurazione a vostra cura, i componenti che sono stati tagliati (tubo, tessuto e barra di contrappeso) sono esclusi dalla garanzia.

GARANTIA DO ESTORE DE ROLO INSPIRE

Destino do produto:
utilização doméstica no interior de habitação individual ou coletiva.

Vantagem da garantia:

os produtos com garantia devem ser instalados em compartimentos que apresentem condições normais de habitação. Os produtos devem ser instalados de acordo com as instruções de instalação incluídas no folheto fornecido e devem ser utilizados de acordo com a sua utilização. O tecido pode ser limpo com um pano húmido (não lavar na máquina e não passar a ferro).

A presente garantia não se aplica a vícios aparentes, ou seja, defeitos de aspetos visíveis não declarados pelo cliente no momento da compra ou entrega dos produtos. Estão igualmente excluídos:

Exclusão da garantia:

1. Mecanismo* :
defeitos ou danos resultantes de:
- utilização inadequada do produto ; - negligência ou manutenção insuficiente do produto pelo cliente ; - modificações ou reparações feitas no produto pelo cliente ou um terceiro instruído pelo cliente ; - más condições de armazenamento ; - instalação do produto num ambiente interior húmido, não ventilado ou no exterior (incluindo, nomeadamente, a presença de ferrugem) ; - montagem/desmontagem do produto que não cumpre as recomendações do folheto ; - defeitos de aspeto resultantes da aplicação de um produto de acabamento ou de manutenção inadequado ;

2. Tecido:

coloração ou decoloração natural do tecido devido à sua exposição à luz ; buracos, manchas, desgaste das fibras do tecido, etc. ; defeitos de aspeto resultantes da aplicação de um produto de acabamento ou de manutenção inadequado ;

*Mecanismo: sistema de corrente para abrir e fechar o estore. A barra de lastro, a barra/tubo principal/tubo de enrolamento, bem como os suportes de fixação não fazem parte do estore.

Execução da garantia: A garantia do fabricante limita-se à substituição, (ou) ao reembolso, ou à reparação do produto defeituoso, bem como às (ou das) peças que o compõem e que causam o defeito.

Caso o corte às dimensões de instalação seja feito por si, as peças que tiverem sido cortada (tubo, tecido e barra de lastro) estão excluídas da garantia.

ΕΓΓΥΗΣΗ ΓΙΑ ΣΤΟΡΙΑ ΡΟΛΟΙ INSPIRE

Προβλεπόμενη χρήση του προϊόντος:
οικιακή χρήση σε εσωτερικό χώρο ατομικής ή συλλογικής κατοικίας.

Εγγυητική κάλυψη:

τα προϊόντα που καλύπτονται από την εγγύηση πρέπει να τοποθετούνται σε χώρους με φυσιολογικές συνθήκες οικίας. Τα προϊόντα πρέπει να τοποθετούνται σύμφωνα με τις παρεχόμενες οδηγίες τοποθέτησης και να χρησιμοποιούνται για τον προβλεπόμενο σκοπό. Το ύφασμα μπορεί να καθαρίζεται με ένα υγρό πανί (να μην πλένεται στο πλυντήριο ρούχων, να μην σιδερεύεται).

Η παρούσα εγγύηση δεν καλύπτει εμφανή ελαττώματα, δηλαδή ορατά ελαττώματα στην όψη τα οποία ο πελάτης παρέλαβε να δηλώσει τι στιγμή της αγοράς ή παράδοσης των προϊόντων. Εξαιρούνται επίσης:

Εξαιρέσεις από την εγγύηση:

1. Μηχανισμός* :
ελαττώματα ή φθορές που οφείλονται σε:
- ακατάλληλη χρήση του προϊόντος ; - αμέλεια ή ανεπαρκή συντήρηση του προϊόντος από τον πελάτη ; - εκτετατά τροποποιήσεων ή επεμβάσεων στο προϊόν από τον πελάτη ή άλλο άτομο με εντολή του πελάτη ; - κακές συνθήκες στήθισης ή αποθήκευσης ; - εγκατάσταση του προϊόντος σε υγρό εσωτερικό περιβάλλον, χωρίς αερισμό, ή σε εξωτερικό χώρο (με αποτέλεσμα ιδίως την εμφάνιση σκουριάς) ; - συναρμολόγηση/ αποσυναρμολόγηση του προϊόντος χωρίς τήρηση των συστάσεων στις οδηγίες χρήσης ; - ελαττώματα στην όψη που οφείλονται στην εφαρμογή ακατάλληλου προϊόντος τελικής επίστρωσης ή συντήρησης ;

2. Υφασμα:

φυσικός χρωματισμός ή αποχρωματισμός του υφάσματος λόγω της έκθεσής του στο φως, τρίψες, λεκέδες, ξηρίσματα του υφάσματος κ.λπ., ελαττώματα στην εμφάνιση που οφείλονται στην εφαρμογή ακατάλληλου προϊόντος τελικής επίστρωσης ή συντήρησης ;

*Μηχανισμός: σύστημα με αλυσίδα που επιτρέπει το άνοιγμα και το κλείσιμο του στοριού. Η ράβδος βάρους, η βασική ράβδος/αλυσίδα/ αωλήνας τυλιγματος, καθώς και τα κλιπ συγκράτησης δεν περιλαμβάνονται.

Εφαρμογή της εγγύησης: Η εγγύηση του κατασκευαστή περιορίζεται στην αντικατάσταση, (ή) στην επιστροφή χρημάτων ή στην επισκευή του δυσλειτουργικού προϊόντος, καθώς και των εξαρτημάτων του τα οποία το συνθέτουν και προκαλούν τη δυσλειτουργία.

Αν προσαρμόσετε το προϊόν στις διαστάσεις σας, τα τεμάχια που έχουν κοπεί (αωλήνας, ύφασμα και ράβδος βάρους) δεν καλύπτονται από την εγγύηση.

GWARANCJA DOTYCZĄCA ZWIĄZKA ŻALUZJI INSPIRE

Przeznaczenie produktu:
użytkowanie domowe w indywidualnym lub zbiorowym budynku mieszkalnym.

Obowiązywanie praw gwarancyjnych:

produkty objęte gwarancją muszą zostać zainstalowane w pomieszczeniach o normalnych warunkach mieszkaniowych. Produkty muszą zostać zamontowane zgodnie z zaleceniami zamieszczonymi w dostarczonej instrukcji montażu i użytkowane zgodnie z przeznaczeniem. Tkanina może być czyszczona wilgotną szmatką (nie prać w pralce automatycznej, nie prasować).

Niniejsza gwarancja nie obejmuje wad, które były widoczne i nie zostały zgłoszone przez klienta podczas zakupu lub dostawy produktów. Wyłączone są również:

Wyłączenie gwarancji:

1. Mechanizm* :
wady lub uszkodzenia wynikające z:
- niewłaściwego stosowania produktu ; - zaniedbania lub niedostatecznej konserwacji produktu przez klienta ; - zmian lub napraw produktu przeprowadzonych przez klienta lub osobę trzecią upoważnioną przez klienta ; - złyh warunków przechowywania lub magazynowania ; - instalacji produktu w wilgotnym, nieprzewietrzonym pomieszczeniu lub na zewnątrz (co może spowodować między innymi wystąpienie rdzy) ; - montażu/demontażu produktu w sposób niezgodny z zaleceniami zamieszczonymi w instrukcji ; - wady estetycznej, wynikające z natężenia na produkt jakichkolwiek nieodpowiednich produktów wykończeniowych lub konserwacyjnych ;

2. Tkanina:

- naturalne zabarwienie lub przebarwienie tkaniny w wyniku ekspozycji na światło ; - otwory, zaplamienie, rozszycie tkaniny itp. ; - wady estetyczne, wynikające z natężenia na produkt jakichkolwiek nieodpowiednich produktów wykończeniowych lub konserwacyjnych ;

*Mechanizm: system łańcuchowy umożliwiający otwieranie i zamykanie żaluzji. Nie obejmuje on listwy obciążającej, drążka/rurki głównej/rurki zwijającej oraz zaczepów mocujących.

Wykonanie gwarancji: Gwarancja producenta jest ograniczona do wymiany (lub zwrotu lub naprawy wadliwego produktu, a także jego części, która(-e) jest/są przyczyną wady.

W przypadku przycinania na wymiar przez użytkownika przycięte części (rura, materiał tekstylny i obciążnik) nie są objęte gwarancją.

GARANTIE STOR INSPIRE

Destinația produsului:
uz casnic în interiorul unei locuințe de locuit individuale sau colective.

Beneficiul garanției:

produsele garantate trebuie instalate în încăperi cu condiții normale de locuit. Produsele trebuie așezate conform instrucțiunilor din prospectul furnizat și trebuie utilizate în conformitate cu instrucțiunile de utilizare. Țesătura poate fi curățată cu o cârpă umedă (nu se spală în mașină, nu se calcă).

Prezența garanției nu se aplică defectelor aparente, și anume defectele aspectelor vizibile nedeclarate de client la cumpărarea sau livrarea produselor. De asemenea, sunt excluse:

Excluderea garanției:

1. Mecanism* :
defecte sau deteriorări rezultate:
- utilizarea necorespunzătoare a produsului ; - neglijență sau întreținere insuficientă a produsului de către client ; - modificări sau reparatii efectuate asupra produsului de către client sau un terț autorizat de client ; - condiții neadecvate de stocare sau depozitare ; - instalarea produsului într-un mediu interior umed, neventilată sau în exterior (care implică în special prezența ruginii) ; - montarea/demontarea produsului care nu respectă recomandările din prospect ; - defectele de aspect care rezultă după aplicarea pe produs a unui agent de finisare sau de întreținere neadecvat ;

2. Țesătură:

colorarea sau decolorarea naturală a țesutului din cauza expunerii la lumină ; găuri, pete, ruperea fibrelor țesături... ; defectele de aspect care rezultă după aplicarea pe produs a unui agent de finisare sau de întreținere neadecvat ;

*Mecanism: sistem cu lanț care permite deschiderea și închiderea storului. Bara de fixare, bara/tubul principal/tubul de înfășurare și clemele de fixare nu fac parte din acesta.

Executarea garanției: Garanția producătorului se limitează la înlocuirea, (sau) rambursarea sau repararea produsului disfuncțional, precum și la una sau mai multe componente care cauzează disfuncționalitatea.

În cazul măsurării prin grijă dumneavoastră, piesele care au fost tăiate (tub, țesătură și bară de lestare) sunt excluse din garanție.

ADEO Services,
135 rue Sadi Carnot,
59790 RONCHIN, FRANCE

