

FR: Caractéristiques techniques / ES: Características técnicas / PT: Características técnicas / IT: Caratteristiche tecniche / FI: Caratteristiche tecniche / DE: Technische Merkmale / EN: technical characteristics. Includes sections for 'Innovaciones - FR', 'Características técnicas', 'Precauciones de uso', 'Simbología de advertencias', 'Precauciones de uso', 'Simbología de advertencias', 'Precauciones de uso', 'Simbología de advertencias'.

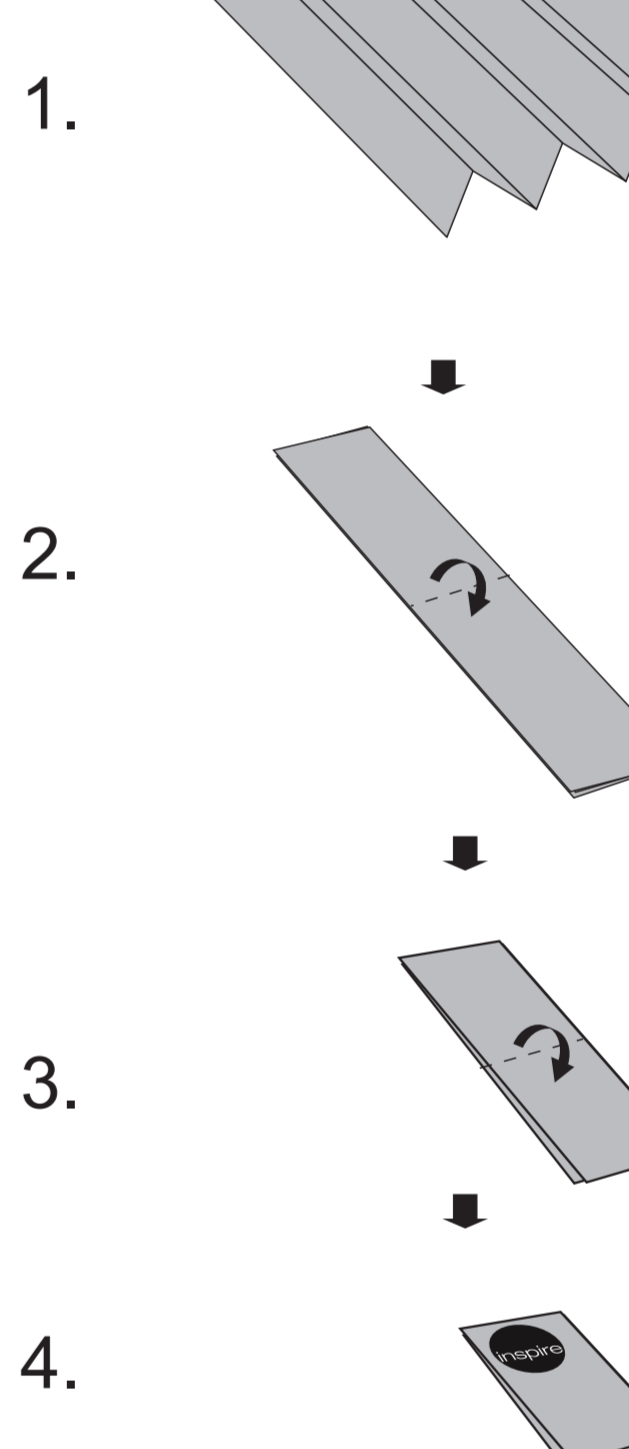


FR: Caractéristiques techniques / ES: Características técnicas / PT: Características técnicas / IT: Caratteristiche tecniche / FI: Caratteristiche tecniche / DE: Technische Merkmale / EN: technical characteristics. Includes sections for 'Innovaciones - FR', 'Características técnicas', 'Precauciones de uso', 'Simbología de advertencias', 'Precauciones de uso', 'Simbología de advertencias', 'Precauciones de uso', 'Simbología de advertencias'.

FR: Caractéristiques techniques / ES: Características técnicas / PT: Características técnicas / IT: Caratteristiche tecniche / FI: Caratteristiche tecniche / DE: Technische Merkmale / EN: technical characteristics. Includes sections for 'Innovaciones - FR', 'Características técnicas', 'Precauciones de uso', 'Simbología de advertencias', 'Precauciones de uso', 'Simbología de advertencias', 'Precauciones de uso', 'Simbología de advertencias'.

供应商折好 说明书折叠方式:

风琴折



注: LOGO必须能看到



Table with columns: 品名 (Product Name), 说明书 (Manual), 客户名称 (Customer Name), 安达星 (Andastar), 客户货号 (Customer Code), 客户 (Customer), 尺寸 (Dimensions), 297*735MM, 材质 (Material), 70克双胶纸正反面印刷 (70g double paper front and back printing), 结构设计 (Structural Design), 颜色 (Color), 平面设计 (Flat Design), 刘小勇 (Liu Xiaoyong), 审核 (Review), 唐放鸣 (Tang Fangming)

