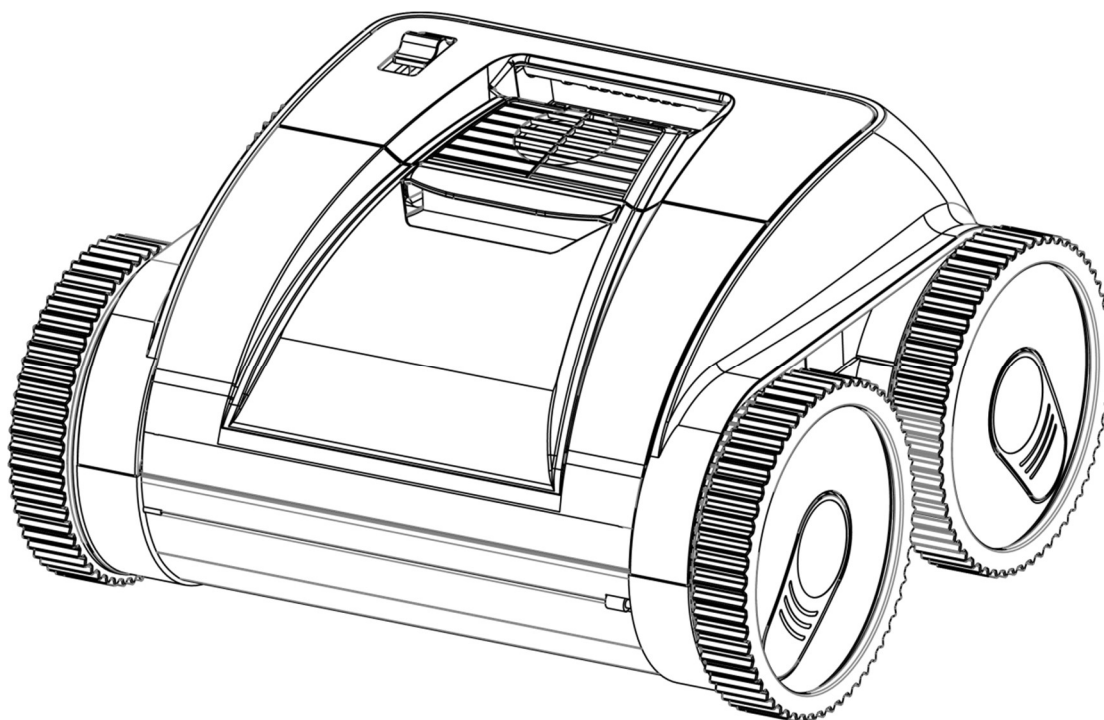


---

# ROBOT NETTOYEUR DE PISCINE

## HJ3172



## MANUEL

Merci d'avoir acheté Winny Robotic Pool Cleaner. Si vous avez des questions ou des problèmes, veuillez contacter votre revendeur local pour le service à la clientèle.

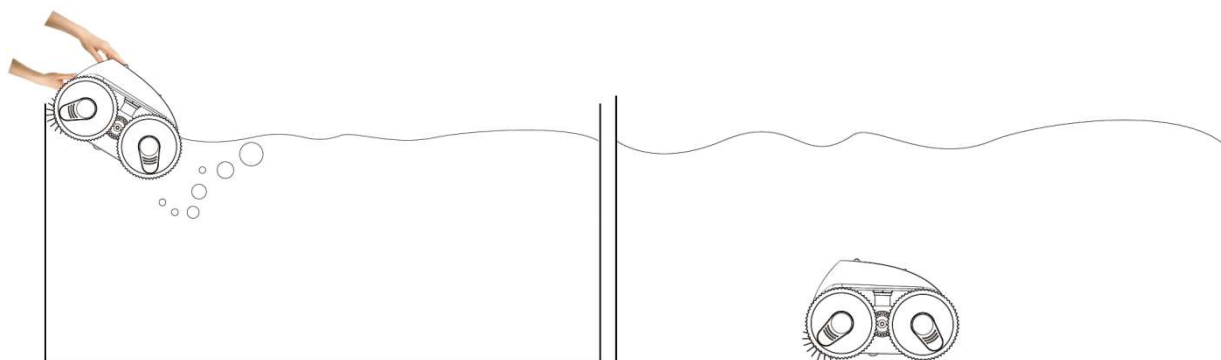


## Précautions importantes

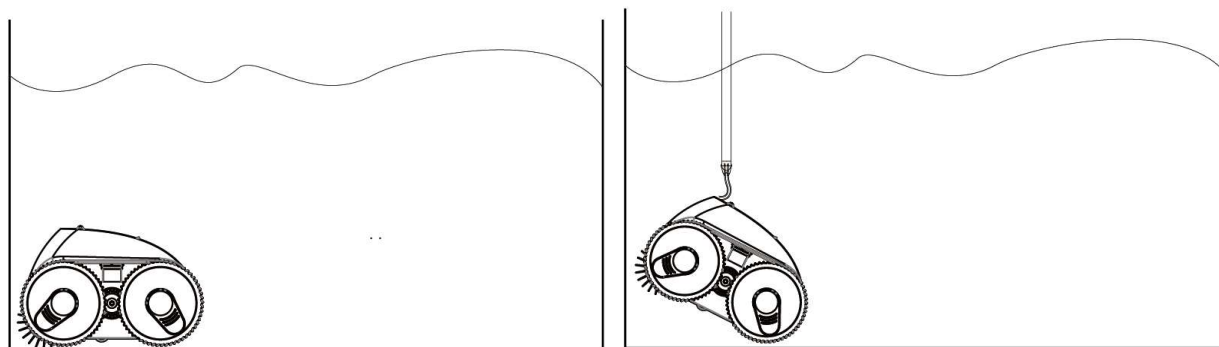
1. Veuillez lire attentivement le manuel et utiliser le nettoyeur conformément au manuel. Nous ne sommes pas tenus responsables de toute perte ou blessure causée par une mauvaise utilisation.
2. Le nettoyant ne peut pas être utilisé par les enfants de moins de 8 ans ou les personnes ayant un handicap mental. Si nécessaire, veuillez le faire sous la tutelle d'un adulte. S'il vous plaît ne laissez pas les enfants monter sur le produit ou jouer le produit comme un jouet.
3. Afin d'éviter tout accident ou dommage, il est fortement recommandé de retirer le nettoyeur de la piscine et de réparer le nettoyeur à l'intérieur pour le charger.
4. Lorsque vous chargez le robot, séchez le port de charge après avoir sorti le robot de l'eau et assurez-vous que le robot est éteint (l'indicateur est éteint), sinon il ne se chargera pas.
5. Éteignez le nettoyeur et l'adaptateur doit être connecté à une prise protégée contre les fuites et mise à la terre lors de la charge.
6. Utilisez uniquement les accessoires recommandés ou vendus par le fabricant, n'utilisez pas le chargeur pour charger un autre appareil.
7. Ne faites pas fonctionner le nettoyeur lorsqu'il y a des gens dans la piscine.
8. N'allumez pas le nettoyeur lorsqu'il est hors de l'eau.
9. Nettoyez et lavez toujours le bac filtrant après utilisation.
10. Le nettoyant doit être stocké dans un endroit frais et ventilé, à l'abri du soleil direct.
11. Seuls les professionnels peuvent démonter le kit de conduite scellé du nettoyeur.
12. Chargez le robot avant que la batterie ne s'épuise complètement; Éteignez le robot pour qu'il se charge lorsque la puissance diminue.
13. Ne surchargez pas, ce qui réduira la durée de vie de la batterie.
14. Il est interdit d'utiliser le nettoyant dans un environnement supérieur à 60 °C.
15. Chargez le robot dans un environnement de 10 °C à 40 °C; Refroidissez la batterie pour la charger lorsqu'elle est surchauffée.
16. Le nettoyeur doit être chargé s'il doit être stocké pendant une longue période (plus de 6 mois) pour maintenir la durée de vie de la batterie.
17. Il est interdit à la batterie de se charger pendant une longue période. Il est recommandé de ne pas charger la batterie pendant plus de 6 heures.

## Attention

1. Mettez dans la piscine avec le fond plus propre vers le mur. Tenez la poignée supérieure et allumez le nettoyeur. Le nettoyeur commencera à fonctionner après 20 secondes lors de la vidange de l'air piégé à l'intérieur (assurez-vous de vider l'air intérieur afin de bien faire fonctionner le robot), puis le nettoyeur peut s'immerger dans le sol de la piscine.



2. Le nettoyeur se déplacera au bord de la piscine lorsque vous aurez fini de travailler, puis utilisera le crochet pour le soulever hors de la piscine.



## CONTENU

<b>I. Introduction</b> .....	<b>5</b>
.....	
<b>2. Sécurité</b> .....	<b>5</b>
.....	
<b>3. Spécifications</b> .....	<b>6</b>
<b>4. Opération</b> .....	<b>6</b>
.....	
4-1. Bouton de commutation et indicateur	
.....	6
.....	
4-2. Comment charger.....	7
.....	
4-3. Lavez le bac filtrant.....	8
.....	
<b>5. Liste de colisage</b>	
.....	9

---

**6.****Garantie**

..... 1

..... 0

**1,Introduction**

Le robot nettoyeur de piscine HJ3172 est un nouveau type de robot de nettoyage de piscine hautement efficace et économe en énergie. il nettoie automatiquement les parois et le fond de la piscine sans remplacer l'eau de la piscine. C'est totalement respectueux de l'environnement.

Pour un fonctionnement en toute sécurité, le nettoyeur est alimenté par une batterie au lithium rechargeable (12,6 V 8,8Ah).

Lisez attentivement ce manuel d'utilisation avant utilisation.

**2,Sécurité**

1. Position du nettoyeur lors de la charge : reportez-vous au point 3 dans « Précautions importantes

---

»

2. Utilisez uniquement l'adaptateur d'origine; N'utilisez pas le chargeur pour charger un autre appareil
3. Éteignez le nettoyeur lors de la charge.
4. N'allumez pas le nettoyeur lors de la charge.
5. Il est interdit d'utiliser le nettoyeur dans un environnement supérieur à 60 °C.
6. Chargez le robot avant que la batterie ne s'épuise complètement; Éteignez le robot pour qu'il se charge lorsque la puissance diminue.
7. Ne pas surcharger ce qui réduira la durée de vie de la batterie.
8. Chargez le robot dans un environnement de 10 °C à 40 °C; Refroidissez la batterie pour la charger lorsqu'elle est surchauffée.
9. Le nettoyeur doit être chargé s'il doit être stocké pendant une longue période (plus de 6 mois) pour maintenir la durée de vie de la batterie.

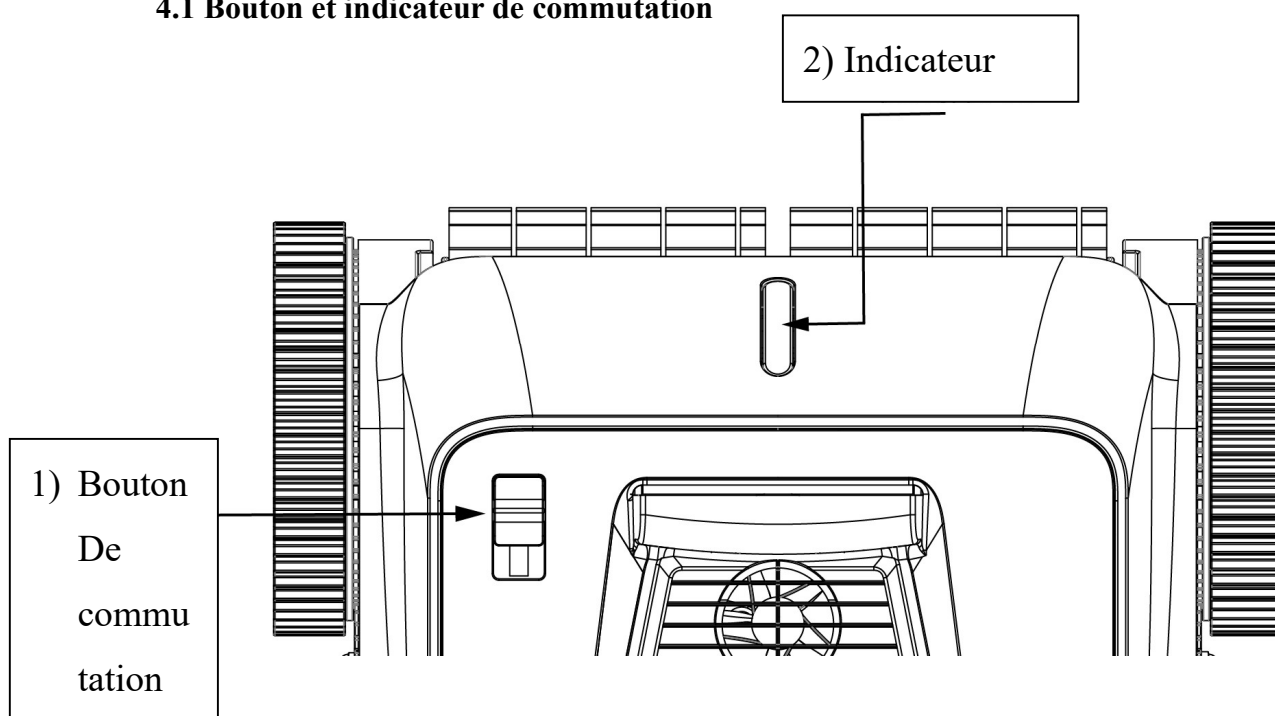
### **3, Spécifications**

1. Tension d'entrée nominale de l'adaptateur: 100Vac-240Vac; Fréquence d'entrée nominale de l'adaptateur: 50Hz / 60Hz
2. Tension de charge maximale de l'adaptateur: 12.6Vdc
3. Courant de charge: 1.8A
4. Autonomie de la batterie: 90min
5. Capacité de filtrage: Max 10m<sup>3</sup> / h

- 6. Capacité de filtrage: Max 180µm
- 7. Vitesse de course: Max 11m / min
- 8. Grade IP: IPX8
- 10. Profondeur d'eau max. : 2m.
- 11. Température de fonctionnement: 0 ~ + 40 °C

## 4, Fonctionnement

### 4.1 Bouton et indicateur de commutation



Article	Fonction	Détail
1)	Passer à l'allumage /à l'arrêt	Appuyez sur le bouton ON pour allumer le robot et appuyez sur le bouton OFF pour éteindre le robot.
2)	Indicateur	<ul style="list-style-type: none"> <li>1. La lumière bleue est allumée en permanence: allumez</li> <li>2. La lumière verte clignote: le nettoyeur fonctionne</li> <li>3. Clignotements de lumière jaune: batterie faible et auto-stationnement</li> </ul>

			4. La lumière jaune est allumée: terminez le stationnement automatique
Gestion des pannes: Lorsque la lumière jaune clignote, veuillez l'éteindre et la charger, puis la remettre dans la piscine et l'allumer. Demandez le service après-vente si le nettoyeur ne fonctionne pas bien.			

## 4.2 Comment charger

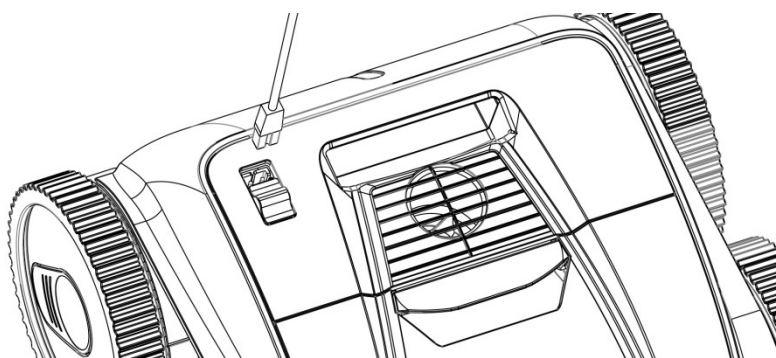
### 4.2.1 Retirez le nettoyeur de la piscine

Éteignez (aucun indicateur **ne** clignote) et chargez le robot hors de la piscine;

Chargez le robot à l'intérieur;

Le voyant rouge indique que la batterie est en cours de chargement.

Le voyant vert indique que la charge est terminée.



### 4-2-2 Détail de l'indicateur

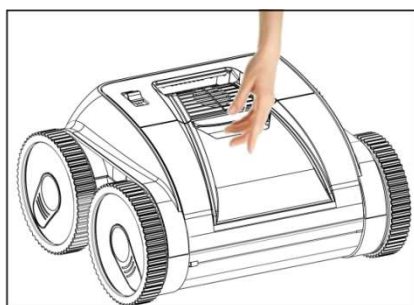
Couleur et état de l'indicateur	État de charge
---------------------------------	----------------



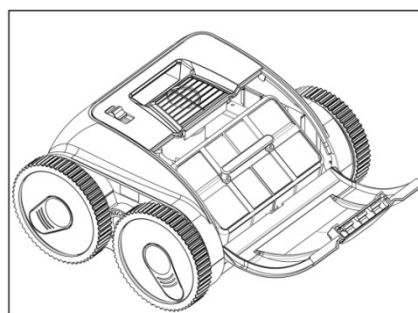
Le feu vert est allumé	En attente de charge ou de batterie non branchée ou charge terminée
Le voyant rouge est allumé	La batterie est en cours de chargement
La lumière rouge clignote	Batterie faible ou batterie endommagée

### 4.3 Nettoyage du bac filtrant

4.3.1 Ouvrez le capot supérieur: Mettez le robot à côté de la piscine et ouvrez le couvercle supérieur (4-1), le panier filtrant est situé comme indiqué dans 4-2

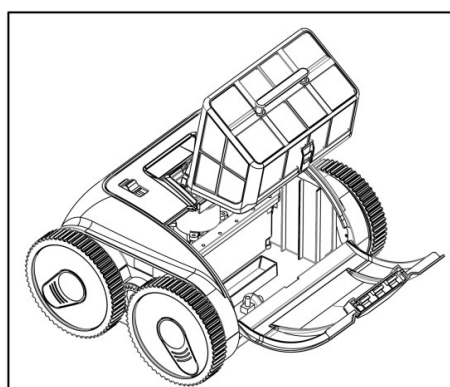


4-1



4-2

4.2.2 Sortez le panier filtrant (4-3)



4-3

4.2.3 Panier filtrant de lavage (4-4)

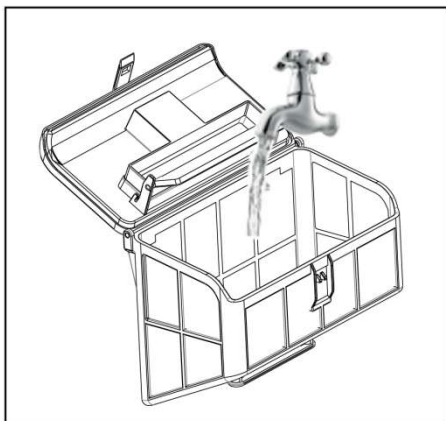


Fig.4-5

4.2.4 Réinstallez le panier filtrant en sens inverse

## 5, Liste de colisage

Article	Description	Nom	Modèle	QTY (pc)	Remarque
1	Nettoyeur	Nettoyeur	HJ3172	1	En carton
2		Adaptateur		1	Dans un sac en plastique
3		Manuel d'utilisation, Certificate & Hook		1	Dans un sac en plastique

## 6, Garantie

Ce produit a passé tous les contrôles de qualité et les tests de sécurité, effectués par le département technique de l'usine.

Informations sur la garantie :

1. La garantie est couverte pendant 12 mois à compter de la date de son achat initial.
2. Cette garantie est nulle si le produit a été modifié, mal utilisé ou a été réparé par du personnel non autorisé.
3. La garantie s'étend uniquement aux défauts de fabrication et ne couvre aucun dommage résultant d'une mauvaise manipulation du produit par le propriétaire.
4. La facture de vente doit être présentée pour toute réclamation ou réparation pendant la période de garantie.

**Veillez contacter votre revendeur local pour tout problème de garantie.**



### Programmes environnementaux, directive européenne DEEE



Veillez respecter la réglementation de l'Union européenne et contribuer à la protection de l'environnement.

Retournez l'équipement électrique qui ne fonctionne pas à une installation désignée par votre municipalité qui recycle correctement l'équipement électrique et électronique. Ne les jetez pas dans des poubelles non triées.

Pour les articles contenant des piles amovibles, retirez les piles avant de jeter le produit.