



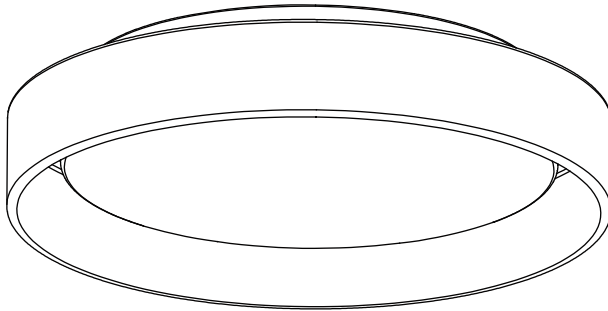
Malai

EAN CODE:3276007502534

C210929201BK-C

EAN CODE:3276007502541

C210929201WH-C



2022/06-V01

FR Notice de Montage -
Utilisation - Entretien

ES Instrucciones de Montaje,
Utilización y Mantenimiento

PT Instruções de Montagem,
Utilização e Manutenção

IT Istruzioni per il Montaggio,
l'Uso e la Manutenzione

EL Εγχειρίδιο συναρμολόγησης,
χρήσης και συντήρησης

PL Instrukcja Montażu,
Użytkowania i Konserwacji

UA Керівництво По Збірці
і Експлуатації

RO Manual asamblare,
utilizare și întreținere

EN Assembly - Use -
Maintenance Manual

Traduction de la version originale du mode d'emploi / Traducción de las Instrucciones originales / Tradução das Instruções Originais / Traduzione delle istruzioni originali / Μετάφραση των πρωτότυπων οδηγιών / tłumaczenie instrukcji oryginalnej / Переклад оригінальної інструкції / Traducerea instructiunilor originale / Original Instructions



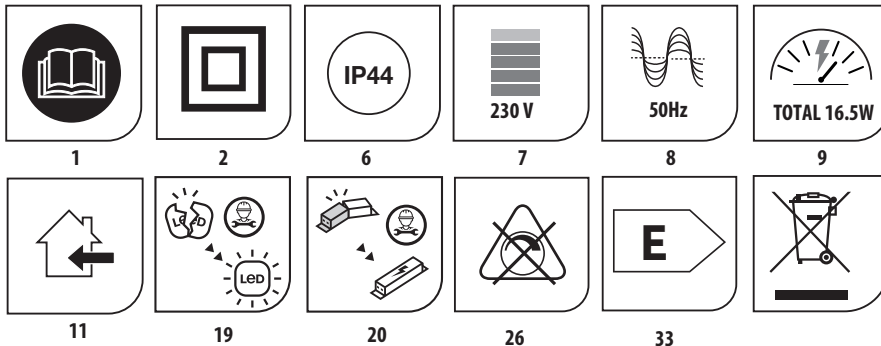
Montage / Montaje / Montagem / Montaggio / Συναρμολόγηση / Montaž / Збірка / Montaje / Assembly



Utilisation / Utilización / Utilização / Uso / Χρήση / Użytkowanie / Використовуйте / Utilizare / Use



FR : CARACTERISTIQUES TECHNIQUES / ES : CARACTERÍSTICAS TÉCNICAS / PT : CARACTERÍSTICAS TÉCNICAS / IT : CARATTERISTICHE TECNICHE / EL : ΤΕΧΝΙΚΑ ΧΑΡΑΚΤΗΡΙΣΤΙΚΑ / PL : DANE TECHNICZNE / UA : ТЕХНІЦЬНІ ХАРАКТЕРИКИ / RO : CARACTERISTI TEHNICE / DE : TECHNISCHE MERKMALE / EN : TECHNICAL CHARACTERISTICS

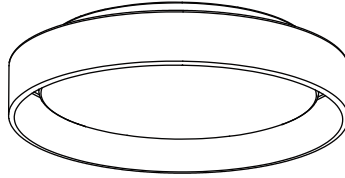


This product contains 2 lights sources of energy efficiency class E

TECHNICAL CHARACTERISTICS	
Items	C210929001WH-C / C210929001BK-C
Rating	16.5W
Rated Current	0.08A
Power Factor	> 0.5




A x1



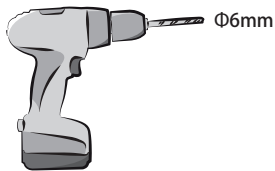
B  x3

C  x4

D  x2

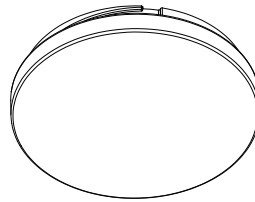
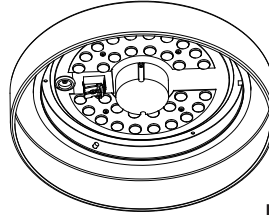
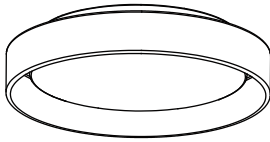
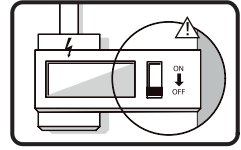
  x3 **E**

 x3 **F**

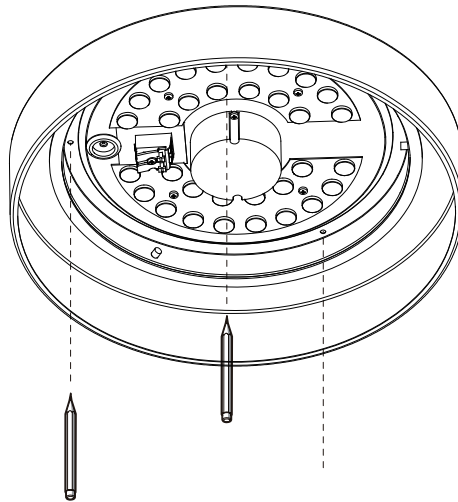




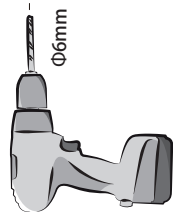
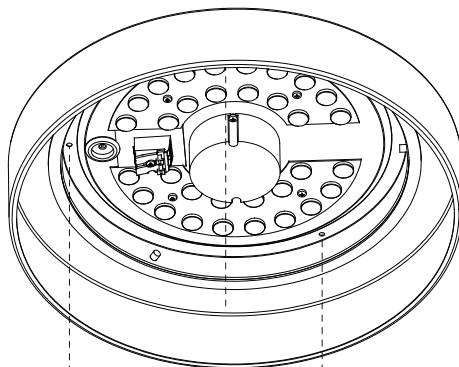
1



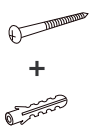
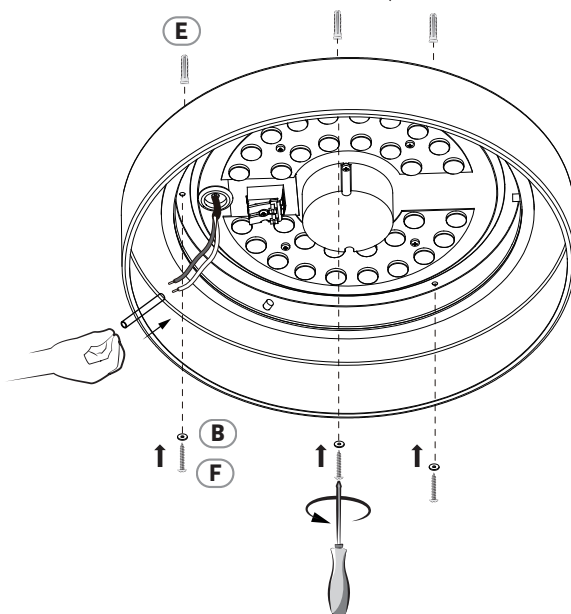
2



3



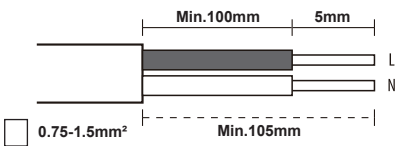
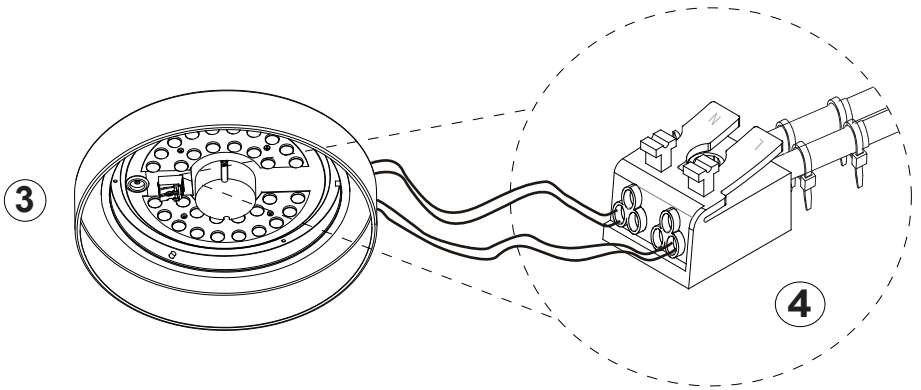
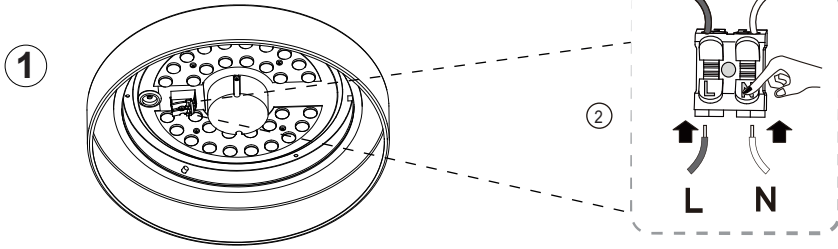
4



+

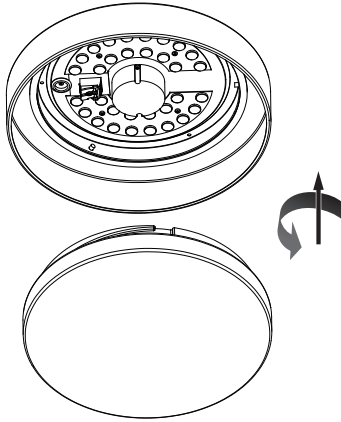
*Utiliser les vis et chevilles adaptées à votre support - Utilice tornillos y tacos adecuados para el soporte - Utilize buchas e parafusos adaptados à superfície de instalação - Utilizzare viti e tasselli adeguati al proprio supporto - Χρησιμοποιήστε τις κατάλληλες βίδες και ούλα για τον τοίχο σας - Таşуусууа уугун vida ve dübel kullanın - Используйте шурупы/крепления, которые подходят к основанию, к которому они будут крепиться - Використовуйтегвинти та штифти, що підходять для поверхні, на яку Ви монтуєте ролет/жалюзі - Należy korzystać ze śrub i kołków przystosowanych do nośnika - Utilizați șuruburile și diblurile adecvate suportului dvs - Use screws and dowels suited to your backing.

5

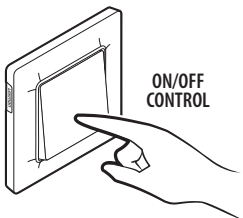
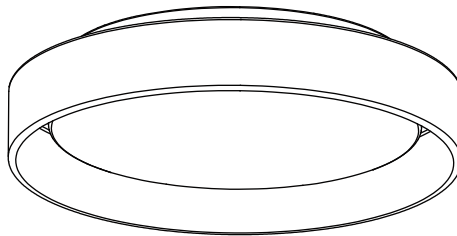
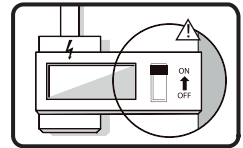


L = Brown/Marron/Marrón/Castanho/Marrone/Καφέ/Brązowy/Коричневий/Μαρο/Marron
N = Blue/Bleu/Azul/Azul/Blu/Μπλε/Niebieski/Синій/Albastru/Azul

6

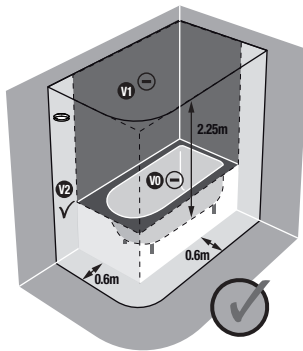
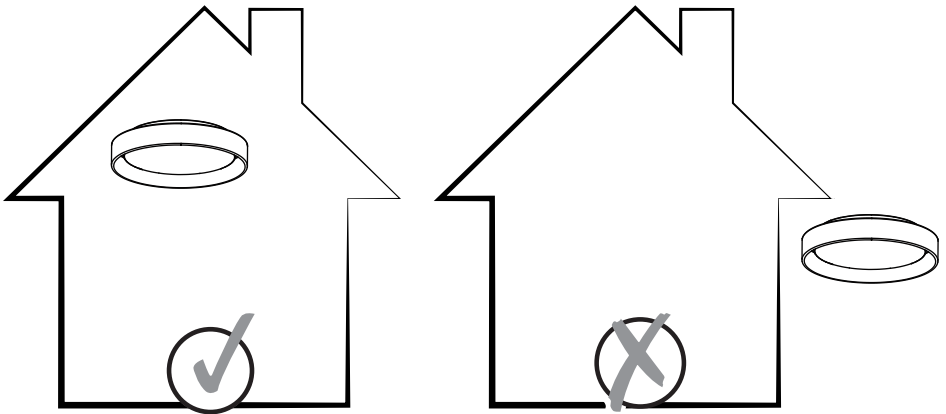


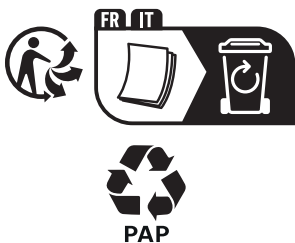
7





1





Traduction de la version originale du mode d'emploi / Traducción de las Instrucciones originales / Tradução das Instruções Originais / Traduzione delle istruzioni originali / Μετάφραση των πρωτότυπων οδηγιών / tłumaczenie instrukcji oryginalnej / Переклад оригінальної інструкції / Traducerea instrucțiunilor originale / Original Instructions

Made in China 2022
Країна походження: Китай

ADEO Services - 135 Rue Sadi Carnot - CS 00001- 59790 RONCHIN - France

ТОВ «Леруа Мерлен Україна», вул. Полярна 17а, м. Київ 04201, Україна

Imported by Adeo South Africa (PTY) LTD T/A Leroy Merlin Leroy Merlin
Greenstone Store - Corner Blackrock Street and Stoneridge Drive,
Greenstone Park Ext 2, Edenvale, 1610 Johannesburg, Gauteng, South Africa

Виробник: ТОВ "Адео Сервсез С.А.", вул. Сад Карно, CS 00001, 59790 Роншен, Франція.

Importer information when the importer is Leroy Merlin Ukraine. мпортёр: ТОВ "Леруа Мерлен Украина", 04201 Украина, м.Киев, вул. Полярна 17А, +380 44 498 46 00.
мпортер прийма претенз вд споживачв щодо товару, а також проводить його еремонт, технчне гарантйне обслуговуваня