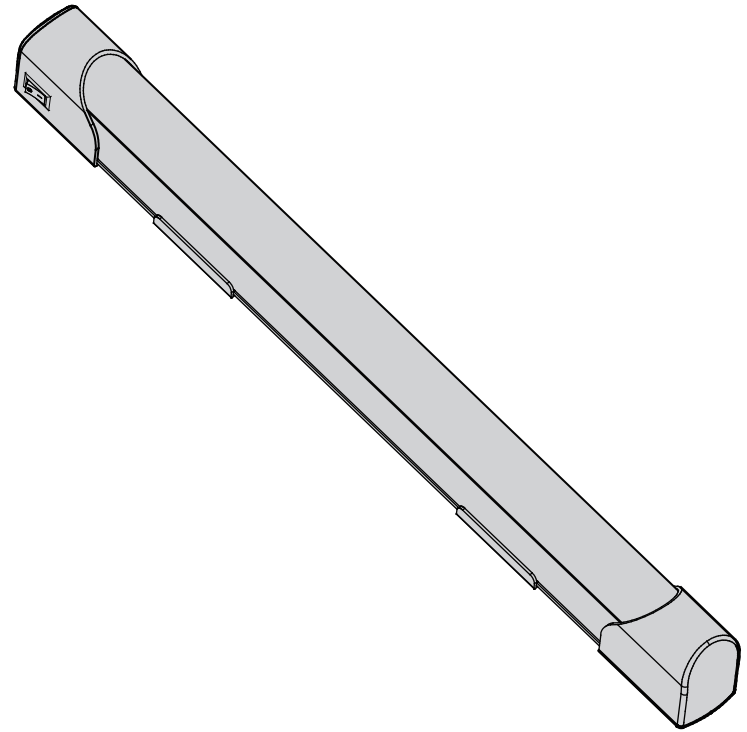




Vilni

W42-400MM-N
W42-600MM-N



EAN CODE:3276007300260
EAN CODE:3276007285161



* Garantie 5 ans / 5 años de garantía / Garantia de 5 años / Garanzia 5 Anni / Εγγύηση 5 ετών / Gwarancja 5-letnia / Гарантія 5 года / Кепілдік 5 жыл / Гарантія 5 років / Garantie 5 ani / 5-year guarantee



Made in China

ADEO Services - 135 Rue Sadi Carnot - CS 00001
59790 RONCHIN - France

ТОВ „Леруа Мерлен Україна“, вул.
Полярна 17а, м. Київ, 04201, Україна

Imported by Adeo South Africa (PTY) LTD T/A Leroy Merlin
Hosted in Leroy Merlin Fourways Store
35 Roos Street
Witkoppen Ext 97, Sandton, 2191
Johannesburg, Gauteng, South Africa



- FR Manuel d'Instructions
- ES Manual de Instrucciones
- PT Manual de Instruções
- IT Manuale di Istruzioni
- EL Εγχειρίδιο Οδηγιών
- PL Instrukcja Obsługi
- UA Інструкція з Експлуатації
- RO Manual de Instrucțiuni
- BR Manual de Instruções
- EN Instructions Manual

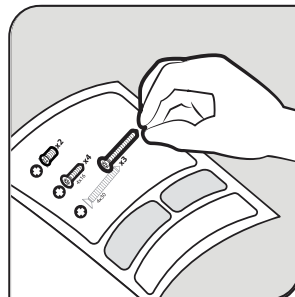
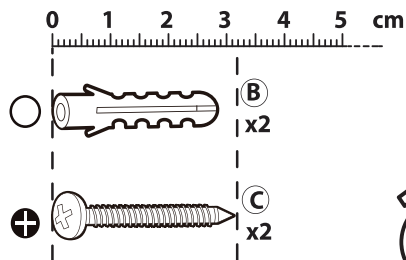
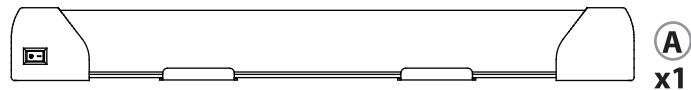
Traduction de la version originale du mode d'emploi / Traducción de las Instrucciones originales / Tradução das Instruções Originais / Traduzione delle istruzioni originali / Μετάφραση των πρωτότυπων οδηγιών / Tłumaczenie instrukcji oryginalnej / Перевод оригинала инструкции / Түпнуска нускалар / Переклад оригінальної інструкції / Traducerea instruciunilor originale / Tradução das Instruções Originais / Original Instructions



- FR** Nous vous remercions d'avoir acheté ce produit. Nous vous conseillons de lire attentivement la notice d'installation, d'utilisation et d'entretien. Nous avons conçu ce produit pour vous apporter entière satisfaction.
Si vous avez besoin d'aide l'équipe de votre magasin est à votre disposition pour vous accompagner.
- ES** Le agradecemos haber comprado este producto. Le recomendamos leer atentamente el manual de instalación, uso y mantenimiento. Este producto ha sido diseñado para proporcionarle plena satisfacción.
Si necesita alguna ayuda, el personal de la tienda estará a su disposición para guiarle.
- PT** Agradecemos a sua preferência por este produto. Aconselhamo-lo a ler o manual de instalação, utilização e manutenção com atenção. Criámos este produto para sua completa satisfação.
Se precisar de ajuda, a equipa da sua loja está à sua disposição para o acompanhar.
- IT** Grazie per aver acquistato questo prodotto. Vi raccomandiamo di leggere attentamente il manuale di installazione, utilizzo e manutenzione. Questo prodotto è stato progettato per offrirvi la massima soddisfazione.
Per ricevere assistenza, il personale del punto vendita è a vostra disposizione.
- EL** Ευχαριστούμε για την αγορά σας αυτού του προϊόντος. Σας συμβουλεύουμε να διαβάσετε προσεκτικά τις οδηγίες εγκατάστασης, χρήσης και συντήρησης. Σχεδιάσαμε αυτό το προϊόν για να σας προσφέρει πλήρη ικανοποίηση.
Αν χρειάζεστε βοήθεια, η ομάδα του καταστήματος από το οποίο αγοράσατε το προϊόν είναι στη διάθεσή σας.
- PL** Dziękujemy za zakup produktu firmy. Zalecamy, aby uważnie przeczytać instrukcję instalacji, użytkowania i konserwacji. Ten produkt marki zaprojektowaliśmy, aby spełnić wszystkie Państwa oczekiwania.
W razie potrzeby pracownicy sklepu służą Państwu pomocą i są do Państwa dyspozycji.
- UA** Дякуємо вам за покупку цього виробу. Ми радімо вам уважно прочитати інструкції з установлення, експлуатації та технічного обслуговування. Ми розробили цей виріб для того, щоб він приносив вам задоволення.
Якщо вам потрібна допомога, співробітники вашого магазину готові допомогти вам.
- RO** Vă mulțumim pentru achiziționarea acestui produs. Vă sfătuim să citiți cu atenție instrucțiunile de instalare, de utilizare și de întreținere. Am conceput acest produs pentru a vă furniza satisfacție totală.
Dacă aveți nevoie de ajutor, echipa magazinului de cumpărare este la dispoziția dumneavoastră pentru a vă asista.
- BR** Obrigado por ter adquirido um produto. Nós aconselhamos a ler atentamente o manual de instalação, uso e manutenção. Concebemos um produto para proporcionar total satisfação.
Caso precise de ajuda, a equipe da sua loja estará à disposição para te acompanhar.
- EN** Thank you for purchasing this product. We recommend that you read the installation, user and maintenance instructions carefully. We have designed this product to ensure your complete satisfaction.
If you require assistance, the team at your retailer is on hand to help you.



400MM
600MM



⊕ PZ
φ4mm PH2



φ6mm



Attention danger / Atención: Peligro / Atenção perigo / Attenzione pericolo / Προσοχή κίνδυνος /
Uwaga niebezpieczeństwo / Внимание! Опасно! / Абайлаңыз, қауіпті! / Увага! Небезпечно! / Atenție, pericol /
Perigo de precaução/Caution danger



Hors tension / Apagado / Desligado da alimentação / Fuori tensione / Εκτός τάσης / Odłączenie zasilania /
He под напряжением / Қуатты өшіру / Не під напругою / Scoatere de sub tensiune / Desligar / Power off



Mise sous tension / Puesta en tensión / Ligação da alimentação / Messo sotto tensione /
Σύνδεση με το ηλεκτρικό δίκτυο / Włączenie zasilania / Включение под напряжение /
Қуатты көтеру / Під'єднання під напругу / Punere sub tensiune / Energizar / Power up



FR: Mentions Légales & Consignes de Sécurité / ES: Instrucciones Legales y de Seguridad /
PT: Avisos Legais e instruções de Segurança / IT: Istruzioni Legali e di Sicurezza /
EL: Νομικό σημείωμα και οδηγίες ασφαλείας / PL: Uwagi Prawne i Instrukcja Bezpieczeństwa /
UA: Керівництво з Техніки / RO: Manual privind siguranța / BR: Avisos Legais e instruções de Segurança
/ EN: Legal & Safety Instructions

6 → 25



FR: Montage / ES: Montaje / PT: Montagem / IT: Montaggio / EL: Συναρμολόγηση /
PL: Montaż / UA: Збірка / RO: Montaj / BR: Montagem /
EN: Assembly

26 → 30



FR: Utilisation / ES: Utilización / PT: Utilização / IT: Uso / EL: Χρήση /
PL: Użytkowanie / UA: Використання / RO: Utilizare / BR: Utilização /
EN: Use

31

PICTOGRAMMES D'AVERTISSEMENT



Lisez les instructions attentivement.

CONSIGNES GÉNÉRALES DE SÉCURITÉ

Tenir l'appareil hors de la portée des enfants et des personnes non autorisées.
Vérifiez que les spécifications électriques de ce luminaire sont compatibles avec votre installation.
Pour un usage intérieur uniquement.

RÈGLES SPÉCIFIQUES EN MATIÈRE DE SÉCURITÉ

Cette lampe doit être utilisée avec l'alimentation spécifique correspondante.

PROTECTION DE L'ENVIRONNEMENT



ATTENTION! Les produits électriques ne doivent pas être jetés avec les déchets ménagers. Ils doivent être remis à un centre de collecte communal pour y être éliminés d'une façon respectueuse de l'environnement conformément aux réglementations locales. Contactez les autorités locales ou votre revendeur pour obtenir des conseils sur le recyclage. L'emballage est recyclable. Éliminez l'emballage d'une manière respectueuse de l'environnement et donnez-le au service de collecte pour les matières recyclables.

SPÉCIFICATIONS DE L'APPAREIL

CARACTÉRISTIQUES TECHNIQUES

Référence fournisseur	W42-400MM-N	W42-600MM-N	W42-B-400MM	W42-B-600MM
Tension nominale	220-240V~	220-240V~	100-240V~	100-240V~
Courant nominal	0.047A	0.075A	0.080A	0.135A
Facteur de puissance	≥0.5	≥0.5	≥0.5	≥0.5
Fréquence nominale	50/60Hz	50/60Hz	50/60Hz	50/60Hz
Puissance nominale	6W	9.5W	6W	10W
Température ambiante	40 °C	40 °C	40 °C	40 °C
Classe de protection	I	II	II	II
IP	IP20	IP20	IP20	IP20

Ce produit contient source lumineuse de classe d'efficacité énergétique <E> - (EU) 2019/2015

ENTRETIEN / NETTOYAGE

On recommande d'utiliser une boîte d'alimentation qui possède une protection IP minimum de IP20. La lumière doit être connectée en utilisant une borne 2P. La tension nominale de la borne est de 450V, la capacité nominale (courant) est de 15 A, la section des fils de la borne ne peut pas être inférieure à 2*0.75mm².

Débranchez l'appareil avant de l'entretenir ou de le nettoyer.

La source lumineuse et le système de commande de ce luminaire ne sont pas remplaçables ; lorsque la source lumineuse atteint sa fin de vie, tout le luminaire doit être remplacé.

1. DURÉE DE GARANTIE :

La garantie légale générale s'applique selon les textes en vigueur dans votre pays à compter de la date de livraison des marchandises et de la remise du reçu prouvant l'achat.

Cependant, INSPIRE a décidé d'aller encore plus loin. Notre but est que vous ayez la meilleure expérience possible avec nos produits, nous avons donc étendu à 5 ans les périodes de garantie pour tous les produits INSPIRE.

2. APPLICATION DE LA GARANTIE :

Pour que la garantie puisse être appliquée, le produit doit avoir été installé, utilisé et entretenu conformément aux consignes du mode d'emploi.

3. QUESTIONS ET RÉCLAMATIONS :

Si vous avez des questions ou rencontrez des problèmes concernant l'utilisation du produit, ses performances ou son aspect visuel, n'hésitez pas à contacter votre fournisseur aux coordonnées indiquées sur le justificatif d'achat.

PICTOGRAMAS DE ADVERTENCIA

Lea atentamente las instrucciones.

GENERALES DE SEGURIDAD

Mantenga el aparato fuera del alcance de los niños y de las personas no autorizadas. Verifique que las especificaciones eléctricas de esta luminaria son compatibles con su instalación. Para un uso interno exclusivamente.

REGLAS ESPECIFICAS EN MATERIA DE SEGURIDAD

Esta lámpara debese utilizada con la alimentación específica correspondiente.

PROTECCION DEL MEDIO AMBIENTE

ATENCIÓN! los productos eléctricos no deben ser echados con los desechos domésticos. Deben ser depositados en un centro de recogida local para ser eliminados mediante un procedimiento respetuoso del medio ambiente de conformidad con los reglamentos locales. Contacte con las autoridades locales o el vendedor para obtener consejos de reciclaje. EL embalaje de este producto es reciclable. Elimine el embalaje de manera respetuosa del medio ambiente y deposítelo en un punto de recogida para materias reciclables.

ESPECIFICACIONES DEL APARATO

CARACTERÍSTICAS TÉCNICAS				
Referencia fabricante	W42-400MM-N	W42-600MM-N	W42-B-400MM	W42-B-600MM
Tensión nominal	220-240V~	220-240V~	100-240V~	100-240V~
Corriente nominal	0.047A	0.075A	0.080A	0.135A
Factor de potencia	≥0.5	≥0.5	≥0.5	≥0.5
Frecuencia nominal	50/60Hz	50/60Hz	50/60Hz	50/60Hz
Potencia nominal	6W	9.5W	6W	10W
Temperatura ambiental	40 °C	40 °C	40 °C	40 °C
Clase de protección	II	II	II	II
IP	IP20	IP20	IP20	IP20

Este producto contiene una fuente luminosa de la clase de eficiencia energética <E> - (EU)2019/2015

MANTENIMIENTO / LIMPIEZA

Se recomienda el uso de una caja de alimentación con un grado de protección IP mínimo de IP20. La luz debe ser conectada mediante un terminal 2P. La tensión nominal del terminal es de 450V, la capacidad nominal (corriente) es de 15 A; la sección de cables del terminal no puede ser inferior a 2*0.75 mm².

Desconecte el aparato antes de efectuar cualquier operación de mantenimiento o de limpieza.

Ni la fuente lumínica ni el mecanismo de control de esta luminaria son reemplazables. Cuando acabe la vida útil de la fuente lumínica, se deberá sustituir toda la luminaria.

1. DURACIÓN DE LA GARANTÍA:

La garantía legal general se aplica con arreglo a la normativa vigente en el país del comprador, a partir de la entrega de la mercancía y tras la presentación del ticket de compra como prueba de la compra. Sin embargo, INSPIRE va más allá. Queremos que tenga la mejor experiencia posible con nuestros productos, por lo que hemos extendido los períodos de garantía de todos los productos INSPIRE a 5 años.

2. APLICACIÓN DE LA GARANTÍA:

Para que se aplique la garantía, el producto debe haberse instalado, utilizado y mantenido de acuerdo con las directrices del Manual de Instrucciones.

3. PREGUNTAS Y RECLAMACIONES:

Si tiene alguna pregunta o dificultad con respecto al uso, rendimiento o aspecto visual del producto, puede ponerse en contacto con su proveedor mediante la información que encontrará en el ticket de compra.

SÍMBOLOS DE AVISO



Leia as instruções atentamente.

INSTRUÇÕES GERAIS DE SEGURANÇA

Manter o aparelho fora do alcance das crianças e das pessoas não autorizadas.
Verifique se as especificações elétricas desta luminária são compatíveis com a sua instalação.
Apenas para utilização interior.

REGRAS ESPECÍFICAS DE SEGURANÇA

Esta lâmpada tem de ser utilizada com a fonte de alimentação específica correspondente.

PROTEÇÃO AMBIENTAL



⚠ CUIDADO! Os produtos elétricos não podem ser eliminados juntamente com os resíduos domésticos. Devem ser entregues num ponto de recolha para serem eliminados de forma ecológica, em conformidade com os regulamentos locais. Contacte as autoridades locais ou o seu distribuidor para obter conselhos sobre reciclagem. O material da embalagem é reciclável. Elimine a embalagem de forma ecológica e entregue-a no serviço de recolha de materiais recicláveis.

ESPECIFICAÇÕES DO APARELHO

CARACTERÍSTICAS TÉCNICAS				
Referência fornecedor	W42-400MM-N	W42-600MM-N	W42-B-400MM	W42-B-600MM
Tensão nominal	220-240V~	220-240V~	100-240V~	100-240V~
Corrente nominal	0.047A	0.075A	0.080A	0.135A
Fator de potência	≥0.5	≥0.5	≥0.5	≥0.5
Frequência nominal	50/60Hz	50/60Hz	50/60Hz	50/60Hz
Potência nominal	6W	9.5W	6W	10W
Temperatura ambiente	40 C	40 C	40 C	40 C
Classe de Proteção	II	II	II	II
Número IP	IP20	IP20	IP20	IP20

Este produto contém uma fonte de luz da classe de eficiência energética <E> - (EU) 2019/2015

MANUTENÇÃO / LIMPEZA

Recomenda-se a utilização de uma caixa de alimentação com uma classe de proteção mínima de IP20. A luz tem de ser ligada usando um borne 2P. A tensão nominal do borne é 450 V, a capacidade nominal (corrente) é 15 A, a capacidade do fio do borne não pode ser inferior a 2*0.75 mm².

Desligue a corrente elétrica antes da realização de trabalhos de manutenção ou limpeza.

A fonte luminosa e o dispositivo de controlo desta luminária não são substituíveis; quando a fonte luminosa chegar ao fim da sua vida útil, toda a luminária deverá ser substituída.

1. PRAZO DA GARANTIA:

A garantia geral nos termos legais é aplicável de acordo com os textos em vigor no seu país a partir do fornecimento dos mesmos, mediante a apresentação do recibo como prova da compra.

No entanto, INSPIRE vai mais longe. Queremos que tenha a melhor experiência possível com os nossos produtos, e por isso aumentámos os prazos de garantia de todos os produtos INSPIRE para 5 anos.

2. APLICABILIDADE DA GARANTIA:

Para que a garantia seja aplicável, o produto terá de ter sido instalado, utilizado e mantido de acordo com as diretrizes do Manual de Instruções.

3. DÚVIDAS E RECLAMAÇÕES:

Caso tenha alguma dúvida ou encontre algum problema relativamente à utilização do produto ou ao seu aspeto visual ou desempenho, pode contactar-nos através das informações de contacto que se encontram no talão da compra.

SIMBOLI D'AVVERTENZA

Leggere attentamente le istruzioni.

ISTRUZIONI GENERALI DI SICUREZZA

Tenere l'apparecchio al di fuori della portata di bambini e persone non autorizzate. Assicurarsi che le specifiche elettriche della lampada siano compatibili con il vostro impianto elettrico. Esclusivamente per uso interno.

REGOLE SPECIFICHE DI SICUREZZA

La lampada deve essere alimentata in elettricità come specificato.

PROTEZIONE DELL'AMBIENTE

ATTENZIONE! I prodotti elettrici non devono essere gettati con i rifiuti domestici. Essi devono essere portati al sito di raccolta comunale per uno smaltimento ecologico in conformità alle normative locali. Contattate le autorità locali o il vostro rivenditore per avere dei consigli sul riciclaggio. Il materiale d'imballaggio è riciclabile. Smaltite l'imballaggio in maniera ecocompatibile e portatelo al servizio di raccolta del materiale riciclabile.

SPECIFICHE DELL'APPARECCHIATURA**CARATTERISTICHE TECNICHE**

Rif. Fornitore	W42-400MM-N	W42-600MM-N	W42-B-400MM	W42-B-600MM
Tensione nominale	220-240V~	220-240V~	100-240V~	100-240V~
Corrente nominale	0.047A	0.075A	0.080A	0.135A
Fattore di potenza	≥0.5	≥0.5	≥0.5	≥0.5
Frequenza nominale	50/60Hz	50/60Hz	50/60Hz	50/60Hz
Potenza nominale	6W	9.5W	6W	10W
Temperatura ambiente	40 °C	40 °C	40 °C	40 °C
Classe di protezione	II	II	II	II
Numero IP	IP20	IP20	IP20	IP20

Questo prodotto contiene una sorgente luminosa di classe di efficienza energetica <E> - (EU)2019/2015

MANUTENZIONE / PULIZIA

Si raccomanda di usare una scatola d'alimentazione con un IP nominale IP20. Collegare la luce con un terminale 2P. Il voltaggio nominale del terminale è di 450 V, la capacità nominale (corrente) è di 15 A, la capacità del filo del terminale non può essere inferiore a 2*0.75 mm².

Scollegare dalla rete elettrica prima di effettuare la manutenzione o la pulizia.

La sorgente luminosa e l'alimentatore di questo apparecchio di illuminazione non sono sostituibili; quando la sorgente luminosa esaurisce la propria durata, l'intero apparecchio di illuminazione deve essere sostituito.

1. DURATA DELLA GARANZIA:

La garanzia legale generale si applica, in base ai testi in vigore nel vostro Paese, dalla consegna dei beni e previa presentazione della ricevuta come prova di acquisto. Tuttavia, INSPIRE offre di più. Desideriamo che abbiate la migliore esperienza possibile con i nostri prodotti, abbiamo quindi esteso il periodo di garanzia per tutti i prodotti INSPIRE a 5 anni.

2. APPLICAZIONE DELLA GARANZIA:

Ai fini dell'applicazione della garanzia, il prodotto deve essere installato, usato e mantenuto in conformità con le linee guida contenute nel Manuale di istruzioni.

3. DOMANDE E RECLAMI:

In caso di domande o se riscontrate problemi in relazione all'uso del prodotto, alle prestazioni o all'aspetto dello stesso, siete pregati di contattare il vostro distributore utilizzando le informazioni di contatto che troverete sulla ricevuta di acquisto.

ΠΡΟΕΙΔΟΠΟΙΗΤΙΚΑ ΣΥΜΒΟΛΑ

Διαβάστε προσεκτικά τις οδηγίες.

ΓΕΝΙΚΕΣ ΟΔΗΓΙΕΣ ΑΣΦΑΛΕΙΑΣ

Φυλάσσετε τη συσκευή μακριά από παιδιά και μη εξουσιοδοτημένα άτομα. Ελέγξτε εάν οι ηλεκτρικές προδιαγραφές αυτού του φωτιστικού είναι συμβατές με την εγκατάστασή σας. Για εσωτερική χρήση μόνο.

ΣΥΓΚΕΚΡΙΜΕΝΟΙ ΚΑΝΟΝΕΣ ΑΣΦΑΛΕΙΑΣ

Αυτή η λάμπα πρέπει να χρησιμοποιείται με την ειδικά διαμορφωμένη τροφοδοσία ρεύματος.

ΠΕΡΙΒΑΛΛΟΝΤΙΚΗ ΠΡΟΣΤΑΣΙΑ

⚠ ΠΡΟΣΟΧΗ! Τα ηλεκτρικά προϊόντα δεν πρέπει να απορρίπτονται μαζί με τα οικιακά απορρίμματα. Πρέπει να μεταφερθούν σε ένα κοινοτικό σημείο συλλογής για απόρριψη φιλική προς το περιβάλλον σύμφωνα με τους τοπικούς κανονισμούς. Επικοινωνήστε με τις τοπικές αρχές ή με τους κατόχους αποθεμάτων για συμβουλές σχετικά με την ανακύκλωση. Τα υλικά συσκευασίας του προϊόντος είναι ανακυκλώσιμα. Απορρίψτε τη συσκευασία με φιλικό προς το περιβάλλον τρόπο και παραδώστε την στην υπηρεσία συλλογής ανακυκλώσιμων υλικών.

ΠΡΟΔΙΑΓΡΑΦΕΣ ΣΥΣΚΕΥΗΣ

ΤΕΧΝΙΚΑ ΧΑΡΑΚΤΗΡΙΣΤΙΚΑ				
Αριθμός αναφοράς προμηθευτή	W42-400MM-N	W42-600MM-N	W42-B-400MM	W42-B-600MM
Όνομαστική τάση	220-240V~	220-240V~	100-240V~	100-240V~
Όνομαστικό ρεύμα	0.047A	0.075A	0.080A	0.135A
Συντελεστής ισχύος	≥0.5	≥0.5	≥0.5	≥0.5
Όνομαστική συχνότητα	50/60Hz	50/60Hz	50/60Hz	50/60Hz
Όνομαστική ισχύς	6W	9.5W	6W	10W
Θερμοκρασία περιβάλλοντος	40 C	40 C	40 C	40 C
Κατηγορία προστασίας	II	II	II	II
Αριθμός διεθνούς προστασίας IP	IP20	IP20	IP20	IP20

Το προϊόν αυτό περιέχει φωτεινή πηγή της τάξης ενεργειακής απόδοσης <E> - (EU) 2019/2015

ΣΥΝΤΗΡΗΣΗ / ΚΑΘΑΡΙΣΜΟΣ

Συνιστάται να χρησιμοποιείται ένα κουτί τροφοδοσίας με ελάχιστο βαθμό διεθνούς προστασίας IP της τάξεως του IP20. Το σύστημα φωτισμού πρέπει να συνδεθεί χρησιμοποιώντας ακροδέκτη 2P. Η ονομαστική τάση του ακροδέκτη είναι 450 V, η ονομαστική χωρητικότητα (ρεύμα) είναι 15 A, και η χωρητικότητα του καλωδίου δεν μπορεί να είναι μικρότερη από 2*0,75 mm².

Απουσυνδέετε από την κεντρική παροχή ρεύματος πριν από τη συντήρηση ή τον καθαρισμό.

Η φωτεινή πηγή και ο μηχανισμός ελέγχου αυτού του φωτιστικού δεν αντικαθίστανται. Όταν η φωτεινή πηγή καλύψει την ωφέλιμη διάρκεια ζωής της, θα πρέπει να αντικατασταθεί ολόκληρο το φωτιστικό.

1. ΔΙΑΡΚΕΙΑ ΕΓΓΥΗΣΗΣ:

Η γενική νόμιμη εγγύηση εφαρμόζεται σύμφωνα με τις ισχύουσες διατάξεις στη χώρα σας και καλύπτει τα προϊόντα από την παράδοση τους και την έκδοση του νόμιμου παραστατικού αγοράς.

Ωστόσο, η INSPIRE πηγαίνει παραπέρα. Θέλουμε να έχετε την καλύτερη δυνατή εμπειρία με τα προϊόντα μας και, για τον λόγο αυτό, επεκτείνουμε τη διάρκεια της εγγύησης για όλα τα προϊόντα INSPIRE στα 5 έτη.

2. ΙΣΧΥΣ ΤΗΣ ΕΓΓΥΗΣΗΣ:

Για να ισχύει η εγγυητική κάλυψη, το προϊόν πρέπει να έχει εγκατασταθεί, χρησιμοποιηθεί και συντηρηθεί σύμφωνα με τις οδηγίες του εγχειριδίου χρήσης.

3. ΕΡΩΤΗΣΕΙΣ ΚΑΙ ΑΞΙΩΣΕΙΣ:

Αν έχετε ερωτήσεις ή αντιμετωπίζετε προβλήματα με τη χρήση του προϊόντος, την απόδοσή του ή την εμφάνισή του, μπορείτε να επικοινωνήσετε με το κατάστημα πώλησης χρησιμοποιώντας τα στοιχεία επικοινωνίας που θα βρείτε στην απόδειξη αγοράς.

SYMBOLE OSTRZEGAWCZE

Uważnie przeczytać instrukcję.

OGÓLNE INSTRUKCJE BEZPIECZEŃSTWA

Urządzenie należy umieścić w miejscu niedostępnym dla dzieci i osób nieuprawnionych.

Sprawdzić, czy parametry elektryczne oprawy są kompatybilne z instalacją elektryczną.

Do użytku wewnątrz pomieszczeń.

SZCZEGÓLNE ZASADY BEZPIECZEŃSTWA

Lampa musi być zasilana ze specjalnie dopasowanego zasilacza.

OCHRONA ŚRODOWISKA

UWAGA! Urządzenia elektryczne nie powinny być wyrzucane z odpadami domowymi. Należy zbierać je osobno i dostarczać do punktów zbierania odpadów przewidzianych do tego celu zgodnie z lokalnymi przepisami. Proszę skontaktować się z lokalnymi władzami lub sprzedawcą w celu uzyskania informacji na temat recyklingu. Opakowanie nadają się do recyklingu. Opakowanie wyrzucać w sposób przyjazny dla środowiska i dostarczyć do lokalnego punktu zbiórki i recyklingu surowców wtórnych.

DANE TECHNICZNE URZĄDZENIA

DANE TECHNICZNE				
Dostawca ref.	W42-400MM-N	W42-600MM-N	W42-B-400MM	W42-B-600MM
Napięcie znamionowe	220-240V~	220-240V~	100-240V~	100-240V~
Prąd znamionowy	0.047A	0.075A	0.080A	0.135A
Współczynnik mocy	≥0.5	≥0.5	≥0.5	≥0.5
zęstotliwość znamionow	50/60Hz	50/60Hz	50/60Hz	50/60Hz
Moc znamionowa	6W	9,5W	6W	10W
Temperatura otoczenia	40 °C	40 °C	40 °C	40 °C
Klasa ochrony	II	II	II	II
Numer IP	IP20	IP20	IP20	IP20

Ten produkt zawiera źródło światła o klasie efektywności energetycznej <E> - (EU) 2019/2015

KONSERWACJA / CZYSZCZENIE

Zalecane jest korzystanie z zasilacza gwarantującego klasą ochrony co najmniej IP20. Światło musi być podłączony za pomocą terminala 2P. Napięcie znamionowe terminala wynosi 450 V, prąd znamionowy wynosi 15 A, przekrój przewodów terminala nie mniejszy niż 2*0.75 mm².

Odłączyć od zasilania przed przystąpieniem do czynności konserwacyjnych lub czyszczenia.

Źródło światła oraz układ sterowania oprawy są niewymienialne; po zakończeniu eksploatacji źródła światła należy wymienić całą oprawę.

1. OKRES OBOWIĄZYWANIA GWARANCJI

Ogólna gwarancja prawna obowiązuje zgodnie z przepisami obowiązującymi w Państwie kraju od daty dostarczenia towaru, pod warunkiem okazania paragonu jako dowodu zakupu.

Jednakże INSPIRE wykracza poza ten okres. Chcemy zapewnić Państwu najlepsze doświadczenia dotyczące korzystania z naszych produktów, dlatego też przedłużyliśmy okres gwarancji obowiązujący dla wszystkich produktów INSPIRE do 5 lat.

2. ZASTOSOWANIE GWARANCJI

Aby możliwe było zastosowanie gwarancji, produkt musi być zainstalowany, używany i utrzymywany zgodnie z zaleceniami zamieszczonymi w instrukcji obsługi.

3. PYTANIA I ROSZCZENIA

W przypadku jakichkolwiek pytań lub problemów związanych z korzystaniem z produktu, jego wydajnością lub wyglądem, zapraszamy do kontaktu ze sprzedawcą za pośrednictwem danych kontaktowych, które znajdują się na paragonie stanowiącym dowód zakupu.

ПОПЕРЕДЖУВАЛЬНІ СИМВОЛИ



Ознайомтесь із інструкцією уважно.

ЗАГАЛЬНІ ВКАЗІВКИ З БЕЗПЕКИ

Зберігайте пристрій подалі від дітей і не уповноважених осіб.

Перевірте чи сумісні електричні характеристики даного світильника з вашою установкою.

Використовувати тільки в приміщеннях.

ОСОБЛИВІ ПРАВИЛА БЕЗПЕКИ

Ця лампа повинна бути використана зі спеціально відповідним джерелом живлення.

ОХОРОНА НАВКОЛИШНЬОГО СЕРЕДОВИЩА



УВАГА! Електротехнічна продукція не повинна викидатися разом з побутовими відходами. Вони повинні бути здані в громадський пункт збору для екологічно сприятливої утилізації відповідно до місцевих правил. Зв'яжіться з вашими місцевими властями або продавцем з консультацій по утилізації. Пакувальний матеріал підлягає вторинній переробці. Утилізуйте упаковку екологічно безпечним способом і передайте його в службу збору переробки матеріалів.

ТЕХНІЧНІ ХАРАКТЕРИСТИКИ ПРИЛАДУ

ТЕХНІЧНІ ХАРАКТЕРИСТИКИ

Номер постачальника	W42-400MM-N	W42-600MM-N	W42-B-400MM	W42-B-600MM
Номінальна напруга	220-240V~	220-240V~	100-240V~	100-240V~
Номінальний струм	0.047A	0.075A	0.080A	0.135A
Коефіцієнт потужності	≥0.5	≥0.5	≥0.5	≥0.5
Номінальна частота	50/60Hz	50/60Hz	50/60Hz	50/60Hz
Номінальна потужність	6W	9.5W	6W	10W
Температура навколишнього середовища	40 °C	40 °C	40 °C	40 °C
Клас захисту	II	II	II	II
IP номер	IP20	IP20	IP20	IP20

ТЕХНІЧНЕ ОБСЛУГОВУВАННЯ / ЧИСТКА

Рекомендується використовувати коробку живлення з мінімальним IP рейтингом IP20. Світло має бути підключене за допомогою терміналу 2P. Номінальна напруга терміналу становить 450 Вольт, номінальна потужність (струм) - 15 А, провідна потужність терміналу не може бути менше, ніж 2 * 0.75 мм².

Вимкніть від мережі перед обслуговуванням або чисткою.

Джерело світла і пристрій управління цього світильника не підлягають заміні; після закінчення терміну служби джерела світла проводиться заміна всього світильника.

1. ТЕРМІН ДІЇ ГАРАНТІЇ

Загальноправова гарантія поширюється відповідно до законодавчих актів, чинних у вашій країні, із дати поставки товару й після надання чека як доказу покупки.

Однак для товарів серії INSPIRE цей термін подовжено. Ми робимо все можливе, щоб наші виробники справляли на вас найкраще враження. Тому ми подовжили терміни дії гарантії для всіх виробів серії INSPIRE до п'яти років.

2. ЗАСТОСОВНІСТЬ ГАРАНТІЇ

Задля застосовності гарантії установку, використання й технічне обслуговування виробу необхідно здійснювати відповідно до посібника з експлуатації.

3. ПИТАННЯ Й ПРЕТЕНЗІЇ

У разі виникнення будь-яких питань або проблем щодо виробу, його продуктивності або візуального аспекту можна зв'язатися з продавцем, скориставшись контактною інформацією, яку вказано в чеку про покупку.

SIMBOLURI DE AVERTIZAR

Citiți instrucțiunile
cu atenție.

INSTRUCȚIUNI GENERALE DE SIGURANȚĂ

Nu lăsați aparatul la îndemâna copiilor sau a persoanelor neautorizate.

Verificați dacă specificațiile electrice ale acestui corp de iluminat sunt compatibil cu instalația dvs.

Numai pentru uz interior.

NORME SPECIFICE DE SIGURANȚĂ

Această lampă se va folosi numai la sursa adecvată de alimentare cu energie.

PROTECȚIA MEDIULUI

ATENȚIE! Produsele electrice nu se vor arunca cu deșeur menajer. Acestea se vor preda unui punct comun de colectare care protejează mediul, conform normelor locale. Contactați autoritățile locale sau depozitarul pentru consiliere privind reciclarea. Materialele de ambalare sunt reciclabile. Aruncați ambalajele cu respectarea normelor de mediu, predându-le la centre de colectare a materialelor reciclabile.

SPECIFICAȚIILE DISPOZITIVULUI**SPECIFICAȚII TEHNICE**

Ref. furnizor	W42-400MM-N	W42-600MM-N	W42-B-400MM	W42-B-600MM
Tensiune nominală	220-240V~	220-240V~	100-240V~	100-240V~
Curent nominal	0.047A	0.075A	0.080A	0.135A
Factor de putere	≥0.5	≥0.5	≥0.5	≥0.5
Frecvență nominală	50/60Hz	50/60Hz	50/60Hz	50/60Hz
Putere nominală	6W	9.5W	6W	10W
Temperatură ambienta	40 C	40 C	40 C	40 C
Clasa de protecție	II	II	II	II
Nr IP	IP20	IP20	IP20	IP20

Acest produs conține o sursă de lumină cu clasa de eficiență energetică <E> - (EU) 2019/2015

ÎNȚREȚINERE/CURĂȚARE

Se recomandă folosirea unei cutii de alimentare cu un nivel IP minim de IP20. Lumina se va conecta folosind un terminal 2P. Tensiunea nominală a terminalului este 450V, capacitatea(curentul) nominal este 15A, capacitatea de cablu a terminalului nu va fi sub 2*0,75mm².

Deconectați de la sursă înainte de a efectua operațiuni de întreținere sau de curățare.

Sursa de lumină și dispozitivul de comandă al acestui corp de iluminat nu pot fi înlocuite; când sursa de lumină ajunge la sfârșitul duratei de viață, întregul corp de iluminat trebuie înlocuit.

1. DURATA GARANȚIEI:

Garanția juridică generală se aplică conform legilor în vigoare în țara dvs., începând de la data livrării bunurilor și remiterea chitanței ca dovadă a achiziției. Cu toate acestea, INSPIRE face mai mult decât atât. Dorim să aveți cea mai bună experiență posibilă cu produsele noastre, astfel încât am extins perioadele de garanție pentru toate produsele INSPIRE la 5 ani.

2. CERERE DE GARANȚIE

Pentru ca garanția să fie aplicată, produsul trebuie să fi fost instalat, utilizat și întreținut conform instrucțiunilor din manualul de instrucțiuni.

3. ÎNTREBĂRI ȘI SOLICITĂRI

Dacă aveți întrebări sau întâmpinați probleme cu privire la utilizarea produsului, performanța acestuia sau aspectul vizual, vă rugăm să contactați vânzătorul prin intermediul datelor de contact pe care le găsiți pe chitanța de cumpărare.

SÍMBOLOS DE AVISO



Leia as instruções atentamente.

INSTRUÇÕES GERAIS DE SEGURANÇA

Manter o aparelho longe do alcance das crianças e de pessoas não autorizadas.

Verifique se as especificações elétricas desta luminária são compatíveis com a sua instalação.

Apenas para utilização interior.

REGRAS ESPECÍFICAS DE SEGURANÇA

Esta luminária deve ser usada com a fonte de alimentação especialmente combinada

PROTEÇÃO AMBIENTAL



! CUIDADO ! Os produtos elétricos não podem ser eliminados juntamente com os resíduos domésticos. Devem ser entregues num ponto de recolha para serem eliminados de forma ecológica, em conformidade com os regulamentos locais. Contacte as autoridades locais ou o seu distribuidor para obter conselhos sobre reciclagem. O material da embalagem é reciclável. Elimine a embalagem de forma ecológica e entregue-a no serviço de recolha de materiais recicláveis.

ESPECIFICAÇÕES DO APARELHO

CARACTERÍSTICAS TÉCNICAS				
Referência fornecedor	W42-400MM-N	W42-600MM-N	W42-B-400MM	W42-B-600MM
Tensão nominal	220-240V~	220-240V~	100-240V~	100-240V~
Corrente nominal	0.047A	0.075A	0.080A	0.135A
Fator de potência	≥0.5	≥0.5	≥0.5	≥0.5
Frequência nominal	50/60Hz	50/60Hz	50/60Hz	50/60Hz
Potência nominal	6W	9.5W	6W	10W
Temperatura ambiente	40 °C	40 °C	40 °C	40 °C
Classe de Proteção	II	II	II	I
Número IP	IP20	IP20	IP20	IP20

MANUTENÇÃO / LIMPEZA

recomendel usar uma caixa de alimentao com uma classificao IP mima de IP20. Aluz deve ser conectada usando um terminal 2P. A taxa de tens do terminal de 450V, a capacidade nominal (corrdete) de 15A e a capacidade do fio do terminal n pode ser inferior a 2*0,75mm²

Desligue a corrente elétrica antes da realização de trabalhos de manutenção ou limpeza.

A fonte de luz e o mecanismo de controle desta luminária não são substituíveis; Quando a fonte de luz chega ao fim da vida, toda a luminária deve ser substituída.

1. DURAÇÃO DA GARANTIA:

A garantia legal geral se aplica, de acordo com as leis em vigor em seu país, a partir da entrega das mercadorias e mediante a apresentação do recibo como prova da compra.

Contudo, INSPIRE vai além disso. Nós queremos que você tenha a melhor experiência possível com nossos produtos, então estendemos os períodos de garantia para todos os produtos INSPIRE para 5 anos.

2. APLICABILIDADE DA GARANTIA:

Para que a garantia seja aplicável, o produto deve ter sido instalado, utilizado e mantido de acordo com as diretrizes no Manual de Instruções.

3. PERGUNTAS E RECLAMAÇÕES:

Se tiver dúvidas ou encontrar problemas em relação ao uso do produto, ao seu desempenho ou ao aspecto visual, convidamos você a entrar em contato com o fornecedor através das informações de contato que irá encontrar no recibo de compra.

WARNING SYMBOLS



Read the instructions carefully

GENERAL SAFETY INSTRUCTIONS

Keep device out of reach of children and unauthorised persons.
Check if the electrical specifications of this luminaire are compatible with your installation.

For indoor use only.

SPECIFIC SAFETY RULES

This lamp must be used with the specially matched power supply.

ENVIRONMENTAL PROTECTION



CAUTION! Electrical products must not be thrown out with domestic waste. They must be taken to a communal collecting point for environmentally friendly disposal in accordance with local regulations. Contact your local authorities or stockist for advice on recycling. The packaging material is recyclable. Dispose of the packaging in an environmentally friendly manner and make it available for the recyclable material collection-service.

APPLIANCE SPECIFICATIONS

TECHNICAL CHARACTERISTICS

Supplier ref	W42-400MM-N	W42-600MM-N	W42-B-400MM	W42-B-600MM
Rated voltage	220-240V~	220-240V~	100-240V~	100-240V~
Rated current	0.047A	0.075A	0.080A	0.135A
Power factor	≥0.5	≥0.5	≥0.5	≥0.5
Rated frequency	50/60Hz	50/60Hz	50/60Hz	50/60Hz
Rated wattage	6W	9.5W	6W	10W
Ambient Temperature	40 °C	40 °C	40 °C	40 °C
Protection class	II	II	II	II
IP number	IP20	IP20	IP20	IP20

This product contains a light source of energy efficiency class <E> - (EU) 2019/2015

MAINTENANCE/CLEANING

It is recommended to use a supply box with a minimum IP rating of IP20. The light must be connected using a 2P terminal. The terminal's rated voltage is 450V, the rated capacity (current) is 15A, the wire capacity of the terminal cannot be less than 2*0.75mm².

Disconnect from the mains before maintenance or cleaning.

The light source and the control gear of this luminaire is not replaceable; when the light source reaches its end of life the whole luminaire shall be replaced.

1. WARRANTY DURATION:

The general legal warranty applies in accordance with the statutory provisions in force in your country from the delivery of the goods and upon providing the receipt as the proof of the purchase. However, INSPIRE goes beyond that. We want you to have the best experience possible with our products, thus we have extended the warranty periods for all INSPIRE products to 5 years.

2. WARRANTY APPLICATION:

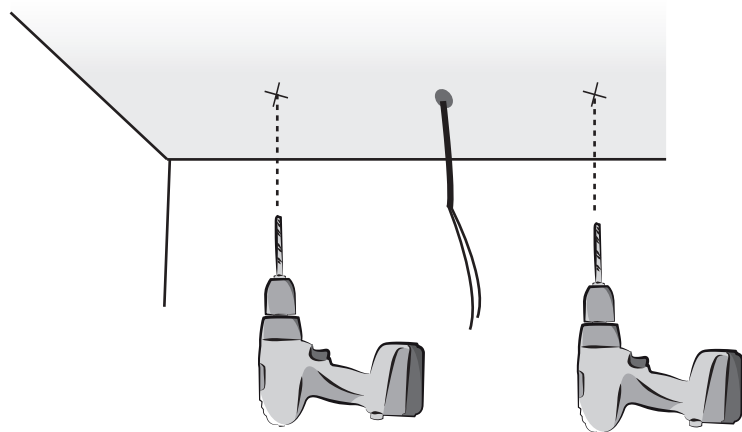
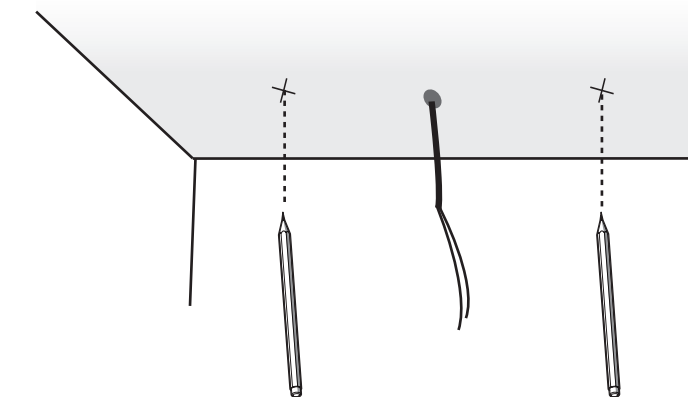
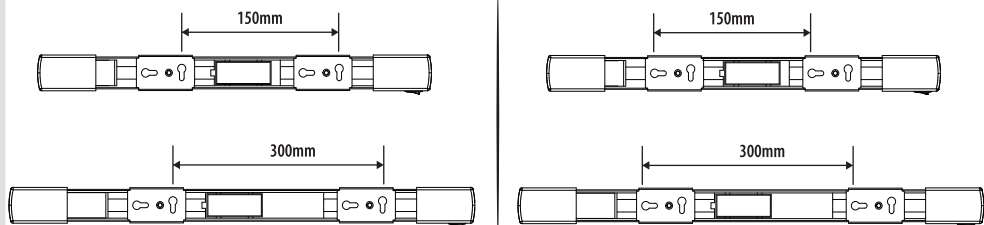
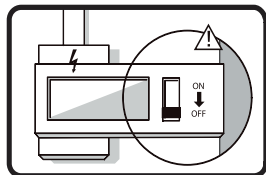
For the warranty to be applied, the product must have been installed, used and maintained according to the Instruction Manual guidelines.

3. QUESTIONS AND CLAIMS:

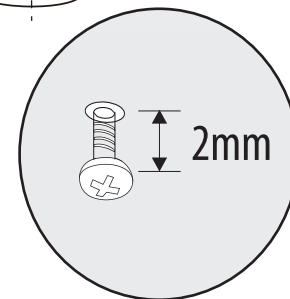
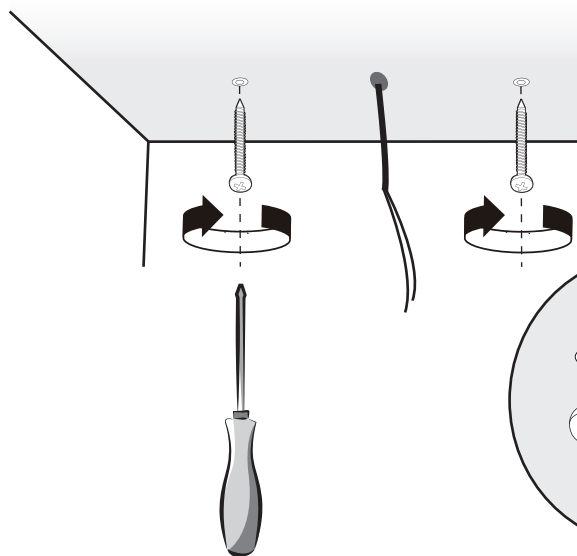
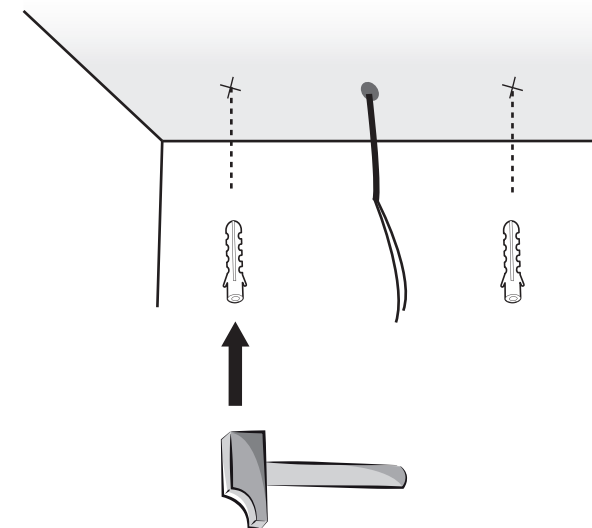
If you have any questions or encounter any problems regarding the use of the product, its performance or visual aspect, you are welcome to contact your vendor through the contact information you will find on the purchasing receipt.



1



2

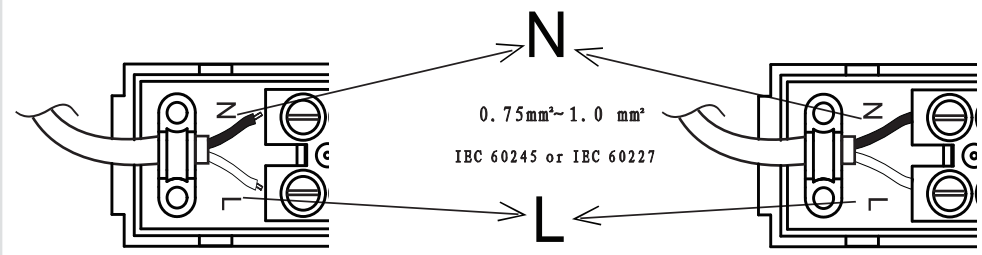
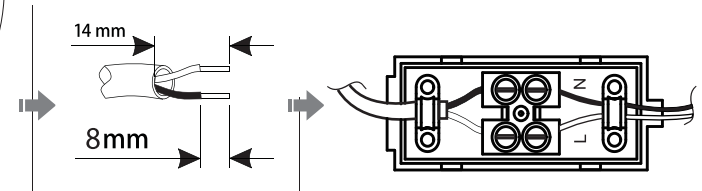
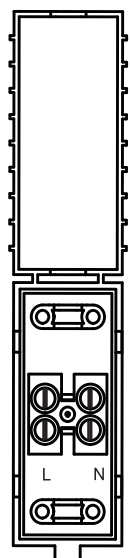
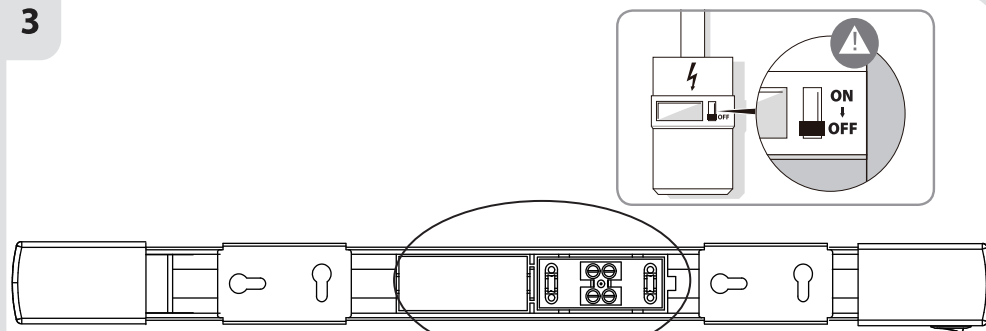


i



*Utiliser les vis et chevilles adaptées à votre support - Utilice tornillos y tacos adecuados para el soporte - Utilize buchas e parafusos adaptados à superfície de instalação - Utilizzare viti e tasselli adeguati al proprio supporto - Χρησιμοποιήστε τις κατάλληλες βίδες και ούπα για τον τοίχο σας - Należy użyć śrub i kołków odpowiednich dla rodzaju podłoża - Используйте шурупы/крепления, которые подходят к основанию, к которому они будут крепиться - Використовуйте гвинти та штифти, що підходять для поверхні, на яку Ви монтуєте ролет/жалюзі - Należy korzystać ze śrub i kołków przystosowanych do nośnika - Utilizați șuruburile și diblurile adecvate suportului dvs - Use screws and dowels suited to your backing.

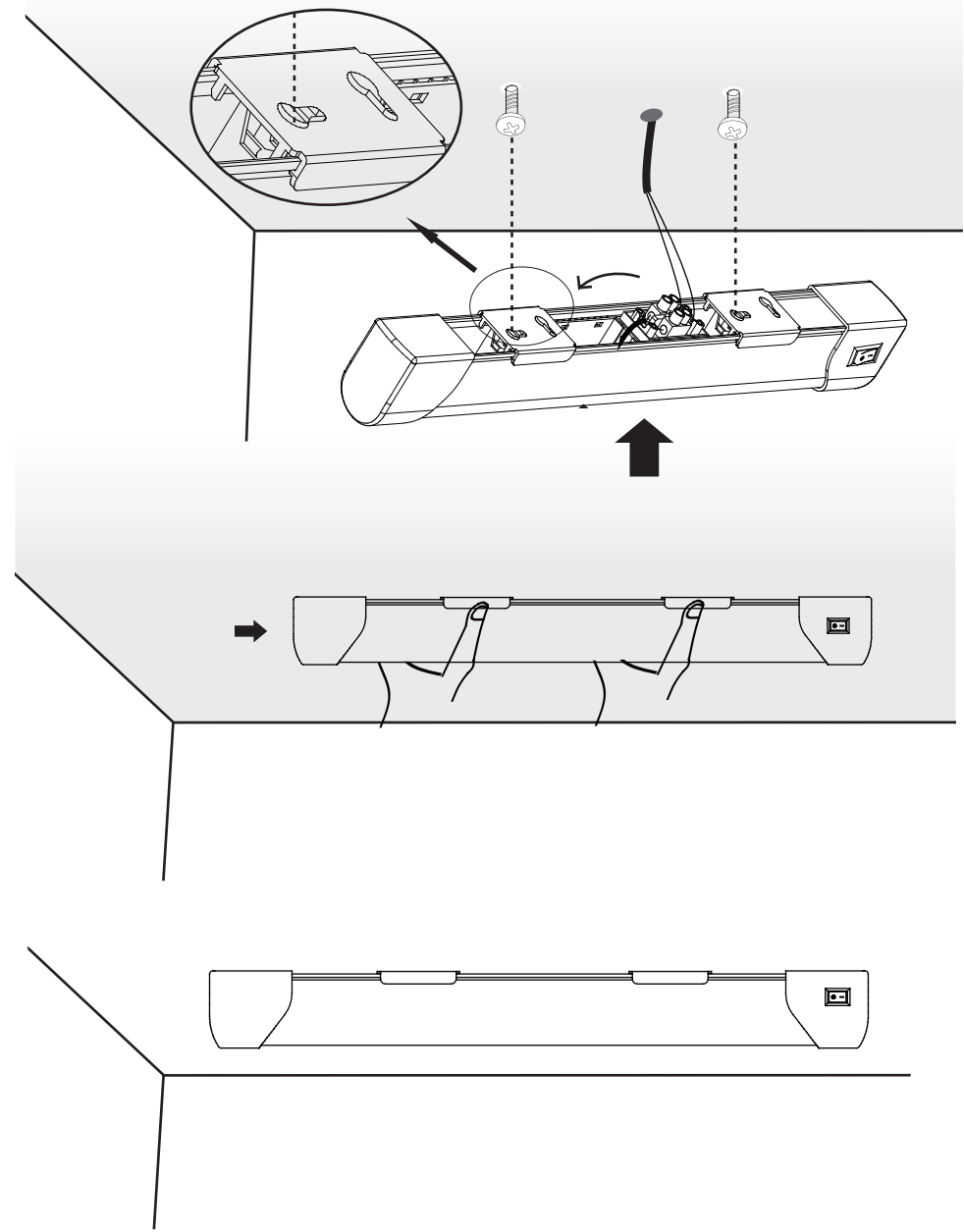
3



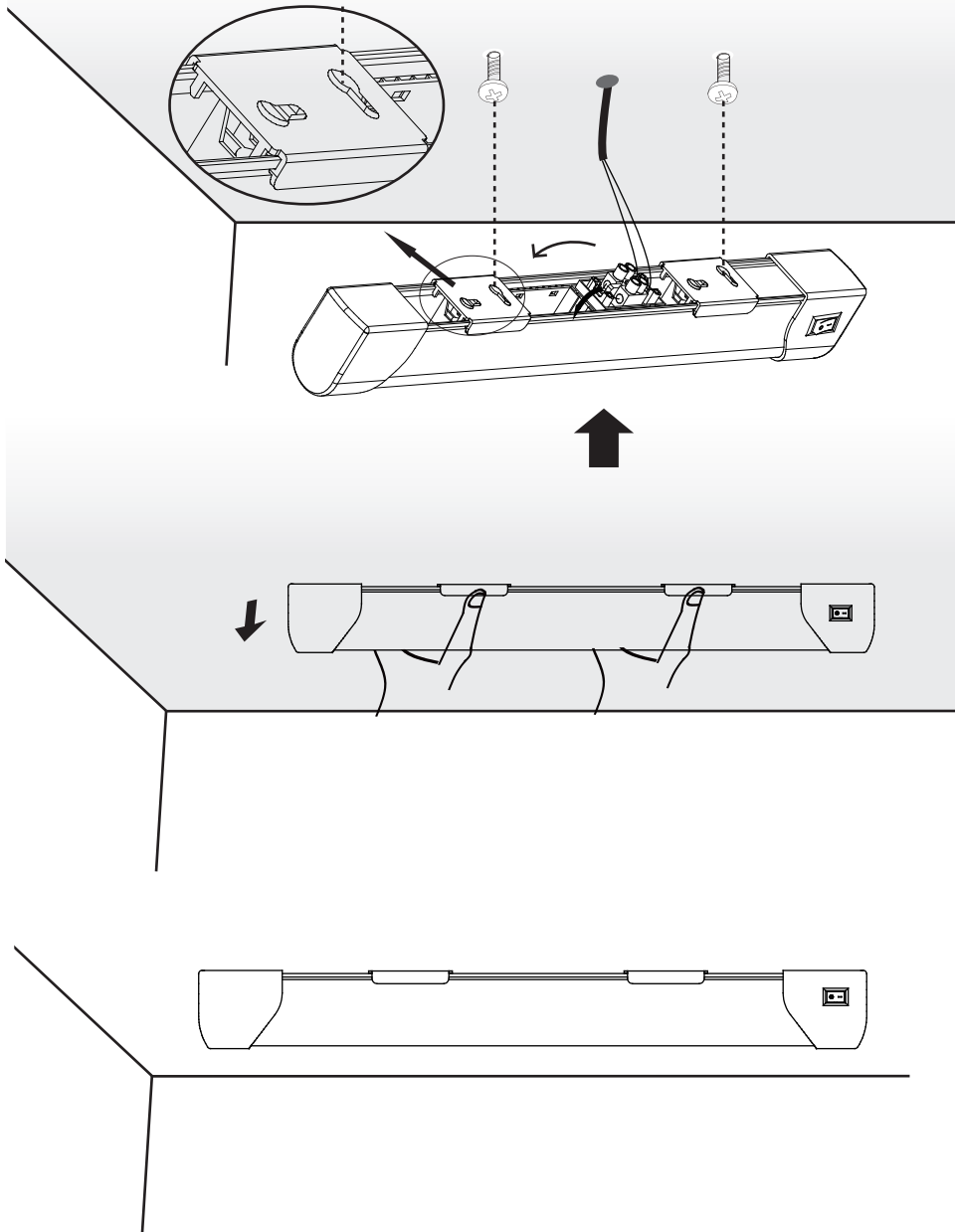
0.75mm²~1.0 mm²
IEC 60245 or IEC 60227

- | | | | | |
|-------------------------|---------------------------|-------------------------------|------------------------------|---------------------------|
| FR: L =marron
N=bleu | PT: L =castanho
N=azul | EL: L =καφέ
N=μπλε | UA: L =коричневий
N=синій | BR: L =castanho
N=azul |
| ES: L =marrón
N=azul | IT: L =Marrone
N=blu | PL: L =brązowy
N=niebieski | RO: L =maro
N=albastru | EN: L =brown
N=blue |

4.a



4.b



1

