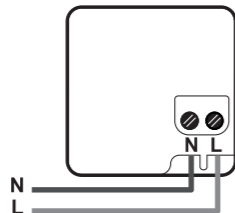


Lexman



- EN** DOUBLE USB A SOCKET
Installation instructions
- FR** PRISE CHARGEUR DOUBLE USB A
Notice d'installation
- ES** ENCHUFE DOBLE USB A
Instrucciones de instalación
- PT** TOMADA DUPLA USB A
Instruções de instalação
- RO** PRIZĂ DUBLĂ USB A
Instrucțiuni de instalare
- EL** ΔΙΠΛΗ ΠΡΙΖΑ USB A
Οδηγίες εγκατάστασης
- PL** PODWÓJNE ZŁĄCZE USB A
Instrukcja instalacji

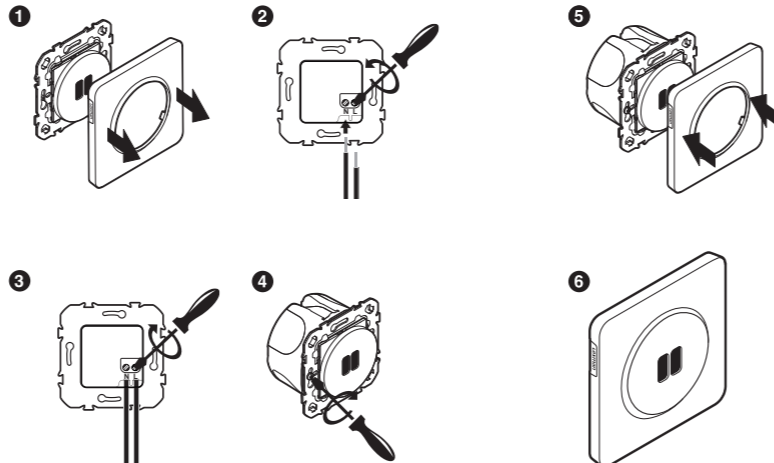


110 - 240 V
5.0 V 3.0 A

Translation of the original version of user manual / Version originale du mode d'emploi / Traducción de la versión original del modo de empleo / Tradução da versão original do manual de instruções / Traducerea versiunii originale a modului de folosire / Μετάφραση της αρχικής έκδοσης των οδηγιών χρήσης / Tłumaczenie z oryginalnej instrukcji obsługi.

5 GUARANTEE
YEARS

Made in China
ADEO Services 135 Rue Sadi Carnot
CS 00001 - 59790 RONCHIN - France

**EN**

Cut off electricity before any operation

L : Live
N : Neutral
⊕ : Earth

***5-Year warranty**



Class II equipment

**INSTALLATION****RECOMMENDED SCREW MOUNTING:**

1. Unclip the cover plate if it is pre-mounted (for claw fastening unclip the key and mount the claws on the mechanism support).
2. Loosen the screws and insert the stripped wires between the screw and the mechanism according to the wiring diagram.
3. Screw in the screws, making sure that the wires are well positioned.
4. Secure the mechanism with the screws provided on the back box.
5. Clip on the cover plate.
6. Test the product.

Input Voltage : 100V-240V
Input AC frequency : 50/60Hz
Output Voltage : 5.0V

This product must be installed according to the installation rules and preferably by a qualified electrician. Improper installation and use may result in a risk of electric shock or fire. Do not open, disassemble, alter or modify the product unless specifically stated in the instructions.

This product is marked with the waste electrical and electronic equipment (WEEE) symbol. This means that this product must be treated in accordance with the European Directive 2012/19/EU for recycling or disassembly to minimize its impact on the environment. The user may choose to give the product to a competent recycling organization or to the retailer who sold him new electrical or electronic equipment.

FR

Couper le courant avant toute intervention

L : Phase
N : Neutre
⊕ : Terre

***Garantie 5 ans**



Appareil de classe II

**INSTALLATION****FIXATION PAR VIS RECOMMANDÉE :**

1. Déclipper la plaque de finition si elle est prémontée (pour une fixation par griffes déclipper ensuite la touche et monter les griffes sur le support du mécanisme).
2. Dévisser les vis et insérer les fils dénudés (phase et neutre), en respectant le schéma de câblage.
3. Visser les vis en s'assurant que les fils restent bien positionnés.
4. Fixer le mécanisme à l'aide des vis prévues sur la boîte d'encastrement.
5. Clipper la plaque de finition.
6. Tester le produit.

Tension d'entrée : 100V-240V
Fréquence du CA d'entrée : 50/60Hz
Tension de sortie : 5.0V

Ce produit doit être installé conformément aux règles d'installation et de préférence par un électricien qualifié. Une installation et une utilisation incorrectes peuvent entraîner des risques de choc électrique ou d'incendie. Ne pas ouvrir, démonter, altérer ou modifier l'appareil sauf mention particulière indiquée dans la notice.

Ce produit comporte le symbole du tri sélectif pour les déchets d'équipements électriques et électroniques (DEEE). Cela signifie que ce produit doit être traité conformément à la Directive européenne 2012/19/UE pour être recyclé ou démonté afin de minimiser son impact sur l'environnement. L'utilisateur peut choisir de donner son produit à un organisme de recyclage compétent ou au distributeur lui ayant vendu un équipement électrique ou électronique neuf.

ES

Cortar la corriente antes de realizar cualquier intervención

L : Fase
N : Neutro
⊕ : Tierra

***Garantía 5 años**



Aparato de clase II

**INSTALACIÓN****FIJACIÓN CON TORNILLOS RECOMENDADA :**

1. Suelte la placa de protección si está premontada (para una fijación con garras es necesario soltar después el botón y montar las garras en el soporte del mecanismo).
2. Desatornille los tornillos e inserte los cables pelados (fase y neutro) según el esquema de cableado.
3. Atornille los tornillos, asegurándose de que los cables permanecen en su posición.
4. Fije el mecanismo con los tornillos previstos en la caja para empotrar.
5. Sujete la placa de protección.
6. Probar el producto

Tensión de entrada : 100V-240V
Frecuencia de la CA de entrada : 50/60Hz
Tensión de salida : 5.0V

Este producto debe ser instalado en conformidad con las normas de instalación y preferentemente por un electricista cualificado. Una instalación y un uso incorrecto pueden suponer riesgos de descargas eléctricas o de incendios. No abrir; no desmontar; no alterar ni modificar el aparato, salvo que se especifique lo contrario en el manual de instrucciones.

Este producto está marcado con el símbolo de recogida selectiva para los residuos de aparatos eléctricos y electrónicos (RAEE). Esto significa que este producto debe ser tratado en conformidad con la Directiva europea 2012/19/UE para ser reciclado o desmontado con el fin de reducir su impacto sobre el medioambiente. El usuario puede elegir dar su producto a un centro de reciclaje competente o al distribuidor que le ha vendido el aparato eléctrico o electrónico nuevo.

PT

INSTALAÇÃO

FIXAÇÃO POR PARAFUSO RECOMENDADA:

1. Solte a placa de acabamento se esta estiver pré-montada (para uma fixação por grampos, solte a chave e monte os grampos no suporte do mecanismo).
2. Desaperte os parafusos e insira os fios desnudados (fase e neutro), seguindo o esquema de cablagem.
3. Aperte os parafusos, assegurando-se de que os fios se mantêm em posição.
4. Fixe o mecanismo com os parafusos fornecidos na caixa embutida.
5. Clipe a placa de cobertura.
6. Teste o produto.

***Garantia 5 anos**

Tensão de entrada : 100V-240V
 Frecvença da alimentação de CA : 50/60Hz
 Tensão de saída : 5.0V **==**
 Corrente de saída : 3.0A
 Potência de saída : 15W in Total
 Eficiência média no modo ativo : 84.43%
 Eficiência a carga baixa (10%) : 77.44%
 Consumo energético em vazio : 0.068W



Aparelho de classe II

Este produto deve ser instalado em conformidade com as regras de instalação e de preferência por um electricista qualificado. A instalação e utilização impróprias podem resultar num risco de choque eléctrico ou de incêndio. Não abra, desmonte, altere ou modifique o aparelho, a menos que tal esteja especificamente indicado nas instruções.



Este produto é marcado com o símbolo de recolha separada para os resíduos de equipamentos eléctricos e electrónicos (REEE). Isto significa que este produto deve ser tratado em conformidade com a Diretiva Europeia 2012/19/UE para reciclagem ou desmantelamento a fim de minimizar o seu impacto no ambiente. O utilizador pode optar por entregar o produto a um organismo de reciclagem competente ou ao distribuidor que lhe vendeu o novo equipamento eléctrico ou electrónico

RO

INSTALARE

FIXARE RECOMANDATĂ CU ȘURUBURI:

1. Desfaceți placa superioară dacă este pre-asamblată (pentru fixare cu gheare, desfaceți butonul și montați ghearele pe suportul mecanismului).
2. Deșurubați și introduceți firele neizolate (fază și neutru) între borne, conform schemei de conectare.
3. Strângeți șuruburile, asigurându-vă că firele rămân bine poziționate
4. Fixați mecanismul folosind șuruburile furnizate la carcasa exterioră.
5. Prindeți placa superioară.
6. Testați produsul.

***Garanție 5 ani**

Tensiune de intrare : 100V-240V
 Frecvența c.a. de intrare : 50/60Hz
 Tensiune de ieșire : 5.0V **==**
 Curent de ieșire : 3.0A
 Putere de ieșire : 15W in Total
 Randament mediu în mod activ : 84.43%
 Randamentul la sarcină redusă (10 %) : 77.44%
 Puterea absorbită în regim fără sarcină : 0.068W



Dispozitiv clasa II



Produsul trebuie instalat în conformitate cu regulile de instalare și, de preferință, de către un electrician calificat. Instalarea și utilizarea necorespunzătoare pot duce la risc de electrocutare sau incendiu. Nu deschideți, nu dezasamblați, nu modificați și nu interveniți la dispozitiv decât dacă acest lucru este indicat în mod specific în instrucțiuni.

Produsul poartă simbolul de sortare selectivă a deșeurilor de echipamente electrice și electronice (DEEE). Acest lucru înseamnă că reciclarea sau demontarea produsului se va face în conformitate cu Directiva Europeană 2012/19/UE pentru a reduce la minimum impactul său asupra mediului. Utilizatorul poate alege să predea produsul unui centru competent de reciclare sau distribuitorului care i-a vândut echipamentele electrice sau electronice noi.

EL

ΕΓΚΑΤΑΣΤΑΣΗ

ΣΥΝΙΣΤΩΜΕΝΗ ΣΤΕΡΕΩΣΗ ΜΕ ΒΙΔΕΣ:

1. Αφαιρέστε τα κλιπ από τη βάση κάλυψης εάν είναι προσαρμοσμένη (για στερέωση με άγκιστρα, στη συνέχεια, αφαιρέστε τα κλιπ από τα πλήκτρα χειριστηρίου και τοποθετήστε τα άγκιστρα στο σήριγμα του μηχανισμού).
2. Ξεβιδώστε τις βίδες και εισαγάγετε τα απογυμνωμένα καλώδια (φάσης και ουδέτερο), τηρώντας το διάγραμμα καλωδίωσης.
3. Σφίξτε τις βίδες αφού βεβαιωθείτε ότι τα καλώδια παραμένουν στη θέση που πρέπει.
4. Στερεώστε τον μηχανισμό στο χωνευτό κουτί χρησιμοποιώντας τις προβλεπόμενες βίδες.
5. Κομπώστε τα κλιπ στη βάση κάλυψης.
6. Δοκιμάστε το προϊόν.

***Εγγύηση 5 χρόνια**

Tάση εισόδου : 100V-240V
 Συχνότητα εναλλασσόμενου ρεύματος εισόδου : 50/60Hz
 Τάση εξόδου : 5.0V **==**
 Ένταση ρεύματος εξόδου : 3.0A
 Ισχύς εξόδου : 15W in Total
 Μέση ενεργός απόδοση : 84.43%
 Απόδοση σε χαμηλό φορτίο (10 %) : 77.44%
 Κατανάλωση ισχύος σε κατάσταση άνευ φορτίου : 0.068W



Συσκευή κατηγορίας II



Αυτό το προϊόν πρέπει να εγκατασταθεί σύμφωνα με τους κανόνες εγκατάστασης και, κατά προτίμηση, από εξειδικευμένο ηλεκτρολόγο. Η ακατάλληλη εγκατάσταση και χρήση μπορεί να οδηγήσει σε κίνδυνο ηλεκτροπληξίας ή πυρκαγιάς. Μην ανοίγετε, αποσυναρμολογείτε, μετατρέψετε ή τροποποιείτε τη συσκευή εάν κάτι τέτοιο δεν αναφέρεται ρητά στις οδηγίες.

Αυτό το προϊόν φέρει το σύμβολο επιλεκτικής διαλογής αποβλήτων ειδών ηλεκτρικού και ηλεκτρονικού εξοπλισμού (ΑΗΗΕ). Απαιτείται επομένως συγκεκριμένη επεξεργασία σύμφωνα με την ευρωπαϊκή οδηγία 2012/19/ΕΕ ώστε το προϊόν να ανακυκλωθεί ή να αποσυναρμολογηθεί με τρόπο που να μειώνει την επίπτωσή του στο περιβάλλον. Ο χρήστης μπορεί είτε να δώσει το προϊόν σε κάποια εξουσιοδοτημένη εταιρεία ανακύκλωσης είτε στον διακινητή από τον οποίο αγόρασε τον καινούριο ηλεκτρικό ή ηλεκτρονικό εξοπλισμό.

PL

INSTALACJA

ZALECANE MOCOWANIE PRZY POMOCY ŚRUB:

1. Odrpiąć płytkę osłonową, jeśli jest zamontowana fabrycznie (w przypadku zacisków z pazurkami należy odczepić przycisk i zamontować pazury na wsporniku mechanizmu).
2. Odkręć śruby i włóżyc odizolowane przewody (fazowy i neutralny), postępując zgodnie ze schematem elektrycznym.
3. Wkręć śruby, zwracając uwagę, aby przewody pozostały na swoim miejscu.
4. Przymocować mechanizm za pomocą śrub znajdujących się na tylnej ścianie obudowy.
5. Zatrzasać płytkę osłonową.
6. Testowanie produktu.

***5 lat gwarancji**

Napięcie wejściowe : 100V-240V
 Wejściowa częstotliwość prądu przemiennego : 50/60Hz
 Napięcie wyjściowe : 5.0V **==**
 Prąd wyjściowy : 3.0A
 Moc wyjściowa : 15W in Total
 Średnia sprawność podczas pracy : 84.43%
 Sprawność przy niskim obciążeniu (10 %) : 77.44%
 Zużycie energii w stanie bez obciążenia : 0.068W



Urządzenie klasy II



Ten produkt musi być zainstalowany zgodnie z przepisami dotyczącymi instalacji, najlepiej przez wykwalifikowanego elektryka. Nieprawidłowa instalacja i użytkowanie może grozić porażeniem prądem elektrycznym lub pożarem. Nie należy otwierać, demontować, zmieniać ani modyfikować urządzenia, o ile nie zostało to wyraźnie określone w instrukcji.

Ten produkt oznakowany jest symbolem selektywnego sortowania zużytego sprzętu elektrycznego i elektronicznego (WEEE). Oznacza to, że ten produkt musi być przetwarzany zgodnie z Dyrektywą UE 2012/19/UE w celu zapewnienia recyklingu lub demontażu, aby zminimalizować jego wpływ na środowisko. Użytkownik może oddać produkt do właściwej placówki zajmującej się recyklingiem lub do dystrybutora, który sprzedał mu nowy sprzęt elektryczny lub elektroniczny.