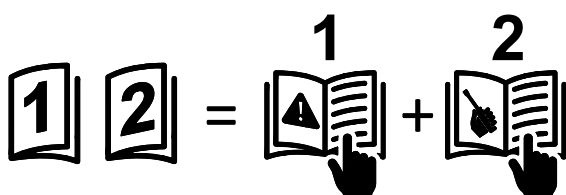
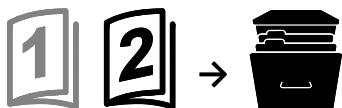
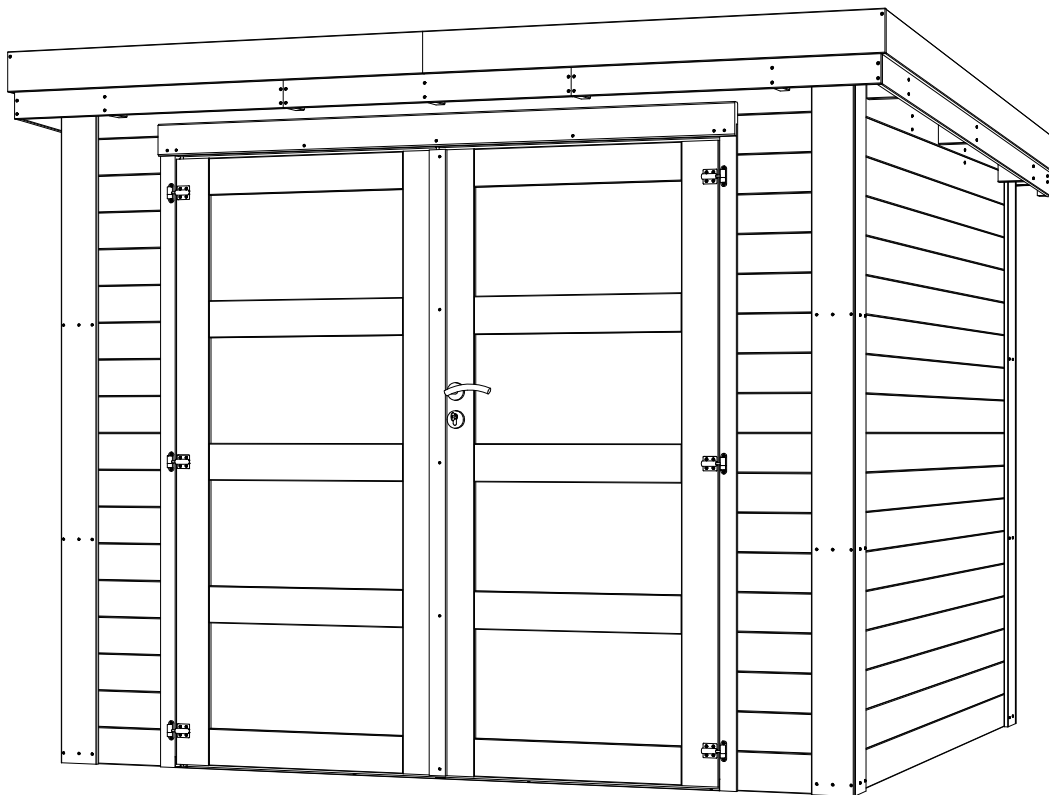
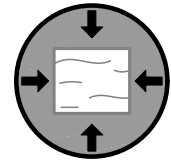


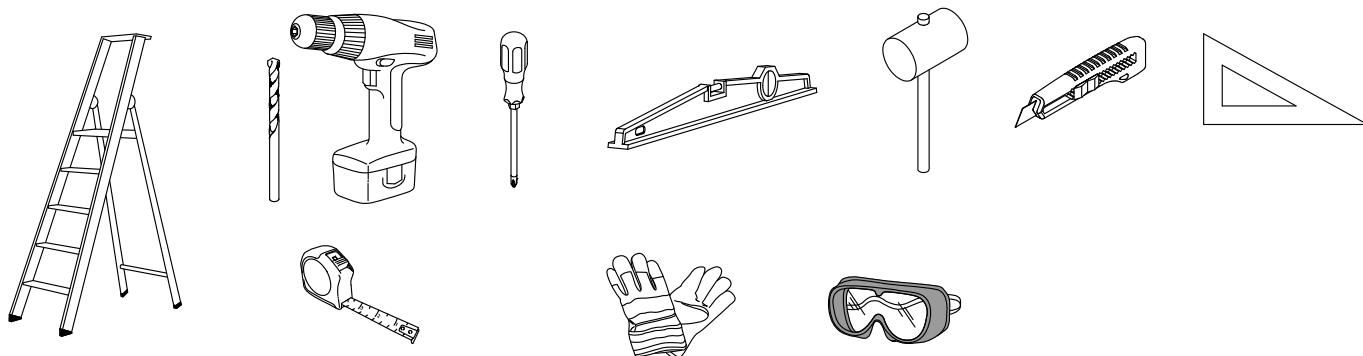
Abri 2,45×2,20m - mono-pente -
poteaux contact - SF/SPV-TM
64413S9-X43 - B-001934



- (EN) **Assembly notice - keep for later reference.**
 (FR) **Notice de montage à conserver pour consultations ultérieures.**
 (NL) **Te bewaren gebruiksaanwijzingen voor latere raadplegingen.**
 (DE) **Montageleitung nicht wegwerfen, bewahren Sie diese für später.**
 (IT) **Manuale di montaggio da conservare per ulteriori consultazioni.**
 (ES) **Debe conservar las instrucciones de montaje para consultas posteriores.**
 (PT) **Instruções de montagem a guardar para consultas futuras.**



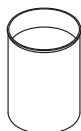
- (EN) **Tools needed to provide before assembly.**
 (FR) **Outillage nécessaire à prévoir avant le montage.**
 (NL) **Te voorziene gereedschappen bij aanvang van de montage.**
 (DE) **Für die Montage notwendiges Werkzeug vorsehen.**
 (IT) **Utensili necessari da prevedere prima del montaggio.**
 (ES) **Preparar herramientas necesarias antes del montaje.**
 (PT) **Prepare as ferramentas necessárias antes da montagem.**



- (EN) **Significant complements not included.**
 (FR) **Compléments importants non inclus.**
 (NL) **Belangrijke aanvullingen niet inbegrepen.**
 (DE) **Wichtige Zubehörteile nicht im Lieferumfang.**
 (IT) **Supplementi importanti non inclusi.**
 (ES) **Complementos importantes no incluidos.**
 (PT) **Complementos importantes não incluídos.**

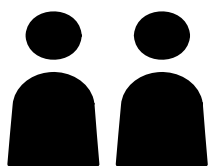
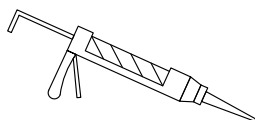


*Glue for the roof.
 Colle pour le feutre bitumeux.
 Lijm voor het dak.
 Klebstoff für das Dach.
 Colla per tela buttumata.
 Pegamento para tela asfáltica.
 Cola para tecido asfáltico.*



*Wood preserver for the outside : 2 coats before assembly.
 Protection pour le bois en extérieur : 2 couches avant montage.
 Bescherming van het hout: 2 lagen voor de montage.
 Holzschutz für Aussenanwendung: 2 Lagen vor dem Zusammenbau.
 Protezione per il legno in esterno : due mani prima del montaggio.
 Protección para la madera de exteriores: 2 manos antes del montaje.
 Proteção para madeira exterior: 2 demãos antes da montagem.*

Silicone / Mastic



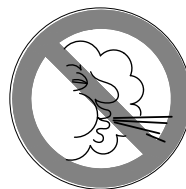
- [EN] **2 persons**
 [FR] **2 personnes**
 [NL] **2 personen**
 [DE] **2 Personen**
 [IT] **2 persone**
 [ES] **2 personas**
 [PT] **2 pessoas**



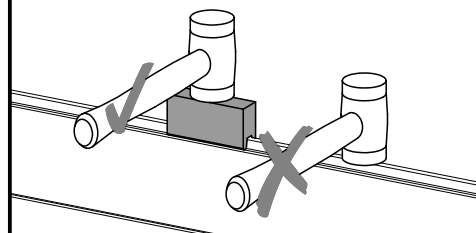
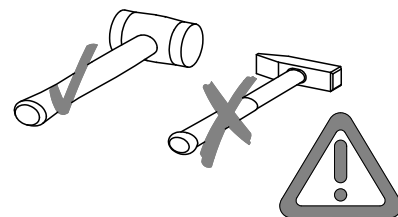
- [EN] **Predrill**
 [FR] **Préforer**
 [NL] **Voorboren**
 [DE] **Vorbohren**
 [IT] **Preforare**
 [ES] **Preforar previamente**
 [PT] **Perfuração**



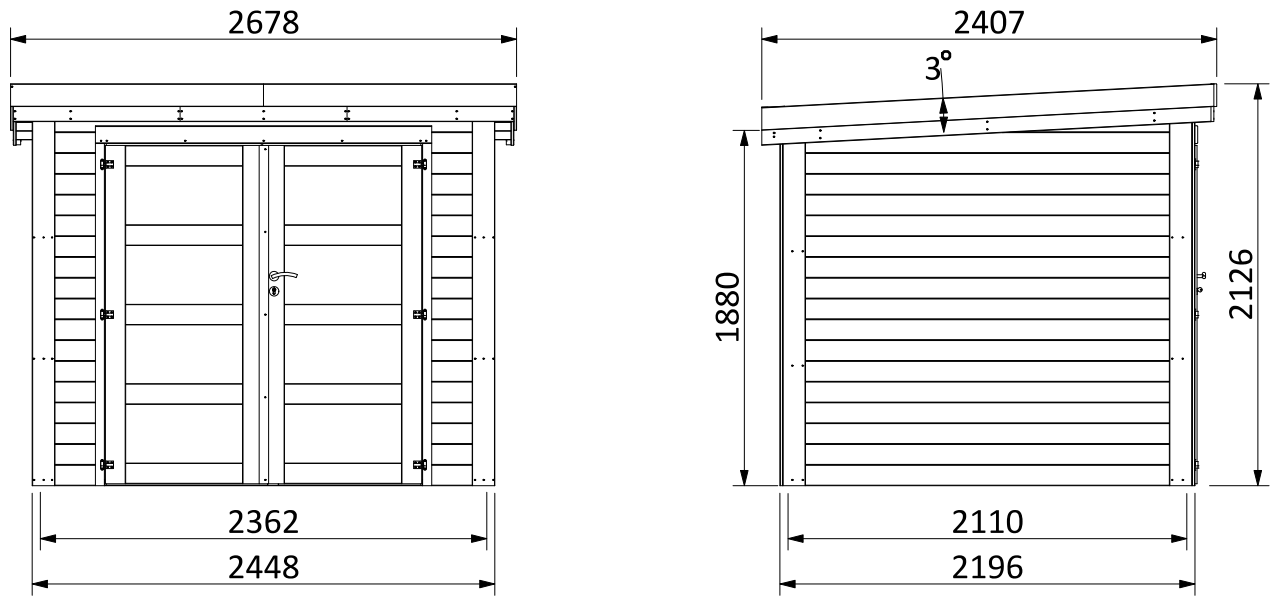
max. 50kg/m²



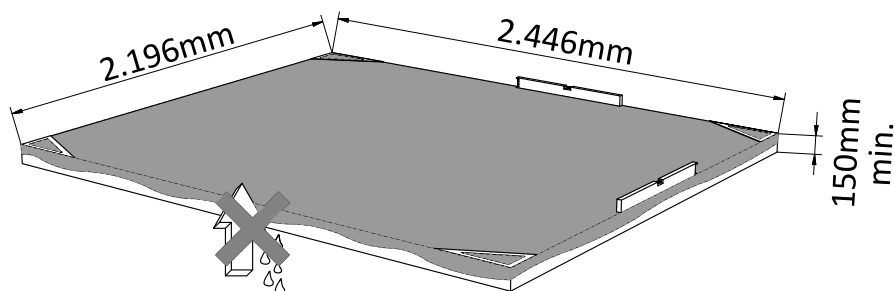
max. 100km/h



**Abri 2,45×2,20m - mono-pente -
poteaux contact - SF/SPV-TM
64413S9-X43 - B-001934**



- (EN) Laying on a perfectly flat and level concrete slab (*not included*)
 (FR) Pose sur dalle béton parfaitement plate et de niveau (*non incluse*)
 (NL) Plaatsen op een perfect vlakke betontegel (*niet inbegrepen*)
 (DE) Montage auf einer ebenen, befestigten Fläche (*Material nicht inbegriffen*)
 (IT) Posare su pavimenti in cemento perfettamente in piano e livellato (*non incluso*)
 (ES) Colocar sobre losa de hormigón perfectamente plana y nivelada (*non incluida*)
 (PT) Montagem sobre laje de betão perfeitamente plana e nivelada (*não incluído*)



503X635 : ×2
15×120/1339mm

503X642 : ×3
15×120/883mm

503X525 : ×1
28×94/1780mm

503X521 : ×1
47×58/1684mm

503X404 : ×34
28×110/305mm

420X187 : ×1
837×1790/34mm

420X186 : ×1
837×1790/34mm

502X171 : ×1
12×50/1790mm

503X645 : ×2
15×120/2395mm/87°

503X637 : ×2
15×120/2380mm/87°

600648 : ×3
872×2330/14mm

503X638 : ×2
28×110/2090mm/2,10°

503X517 : ×2
58×58/1843mm

503X528 : ×4
15×120/1875mm

503X353 : ×34
28×110/2090mm

503X536 : ×4
15×120/1985mm

503X532 : ×3
15×120/80mm

500X062 : ×8
24×38/200mm

503X644 : ×2
24×38/1309mm

500X220 : ×3
29×59/1876mm

503X522 : ×2
69×69/1880mm

503X646 : ×18
28×110/2342mm

502X378 : ×11
29×59/100mm

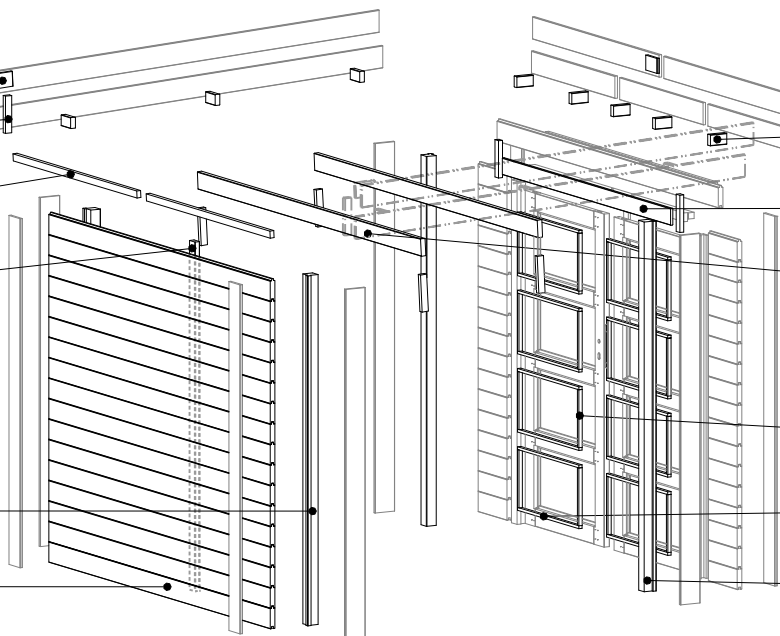
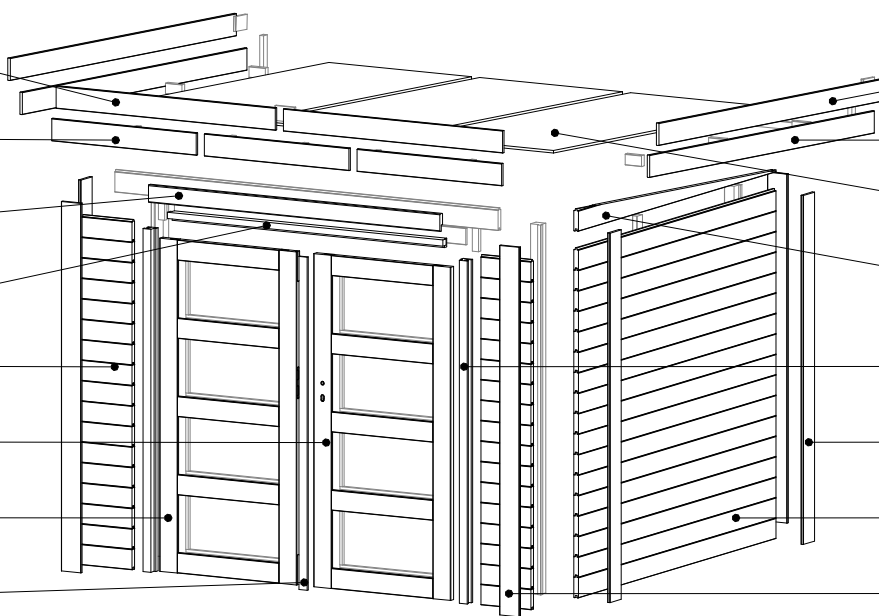
503X539 : ×1
14×90/1780mm

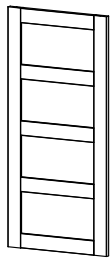
50X942 : ×2
28×94/2362mm

503X212 : ×16
15×20/311mm

50X958 : ×16
15×20/648mm

503X524 : ×2
69×69/1987mm

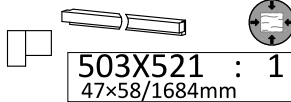




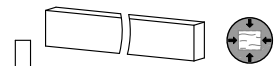
420X186 ← : 1
837×1790/34mm
420X187 → : 1
837×1790/34mm



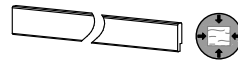
503X522 : 2
69×69/1880mm
503X524 : 2
69×69/1987mm



503X521 : 1
47×58/1684mm



502X171 : 1
12×50/1790mm
503X539 : 1
14×90/1780mm
503X635 : 2
15×120/1339mm
503X528 : 4
15×120/1875mm
503X536 : 4
15×120/1985mm
503X532 : 3
15×120/80mm
503X642 : 3
15×120/883mm
503X212 : 16
15×20/311mm
50X958 : 16
15×20/648mm
503X644 : 2
24×38/1309mm
500X062 : 8
24×38/200mm
50X942 : 2
28×94/2362mm
502X378 : 11
29×59/100mm
500X220 : 3
29×59/1876mm



503X525 : 1
28×94/1780mm



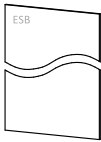
503X353 : 34
28×110/2090mm
503X646 : 18
28×110/2342mm
503X404 : 34
28×110/305mm



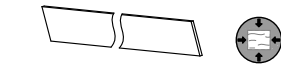
503X638 : 2
28×110/2090mm/2,10°



503X517 : 2
58×58/1843mm



600648 : 3
872×2330/14mm



503X637 : 2
15×120/2380mm/87°
503X645 : 2
15×120/2395mm/87°

Kits 700349A + 700349B

	3011	∅3,5×20mm	5
	3012	∅3,5×25mm	79
	3013	∅3,5×30mm	96
	3014	∅3,5×35mm	42
	3023	∅4×40mm	72
	3025	∅4×50mm	382
	3027	∅4×60mm	94
	3029	∅4×70mm	26

	3505	∅1×25mm	112

	2915	∅4mm	1

Kits 700043 + 700062

	3810	∅2×15mm	114

Plexi

	750031	337×645/1,5mm	8

Kit 700330

	2115	1		2081	6

	2456	1		2163	2

	2150	1			

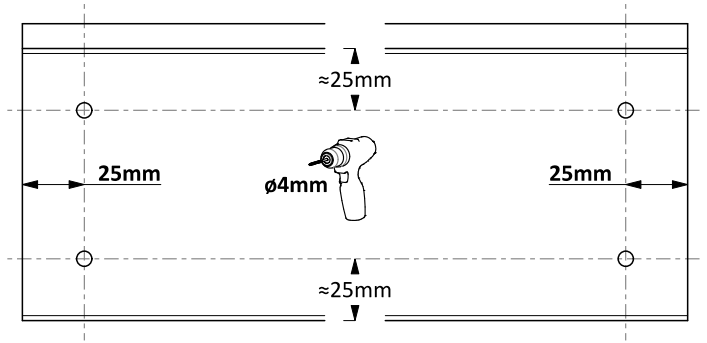
Kit 700210

	2382	40×40mm		2

	2273	1.684mm		1

	800004	1,00×9,00m		1

1



D **503X404 : x34** → 2x

C

503X638 : x2 → 2x
28x110/2090mm/2,10°

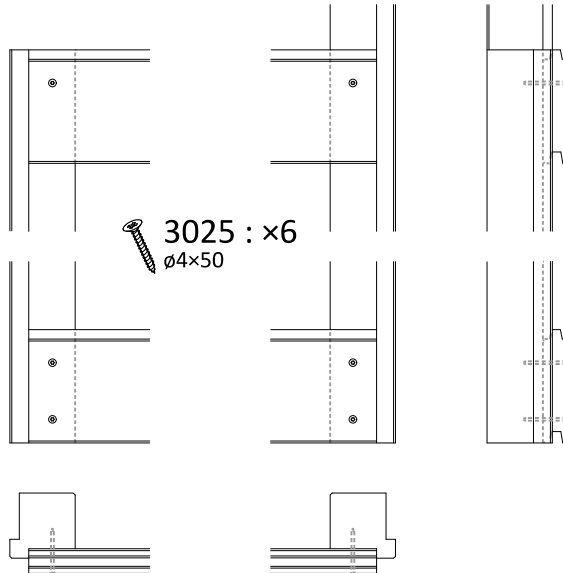
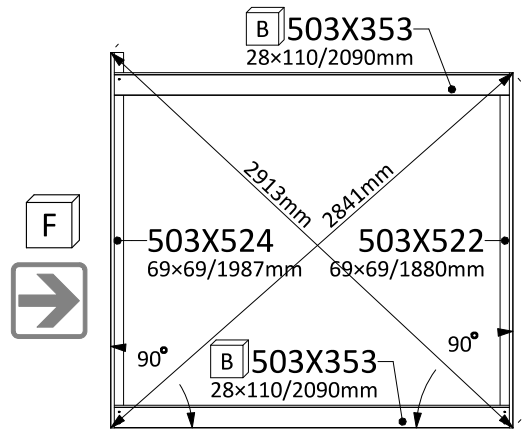
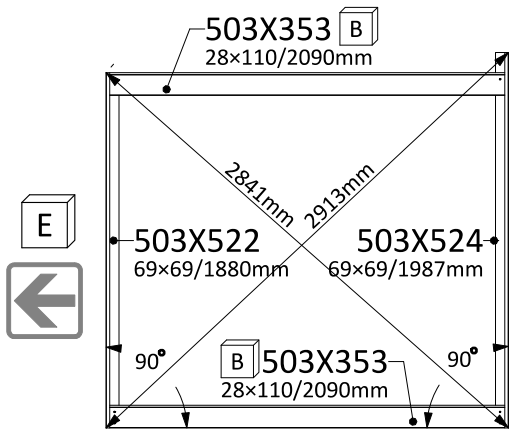
B

503X353 : x34 → 4x
28x110/2090mm

A

503X646 : x18 → 4x
28x110/2342mm

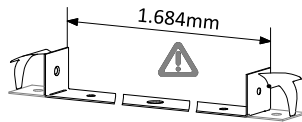
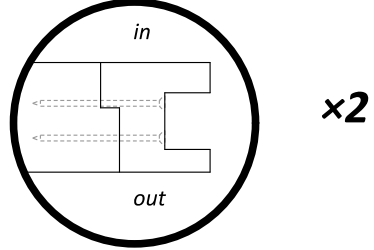
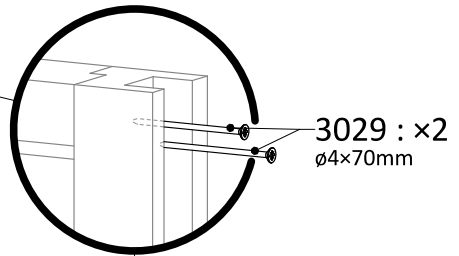
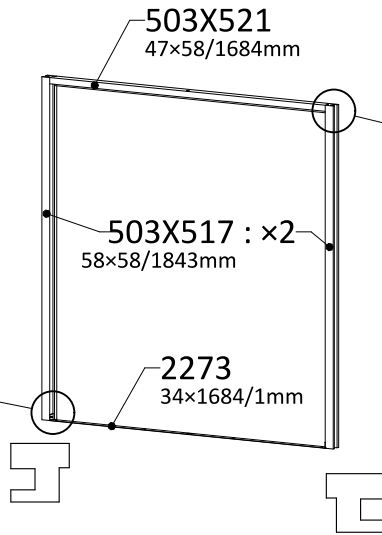
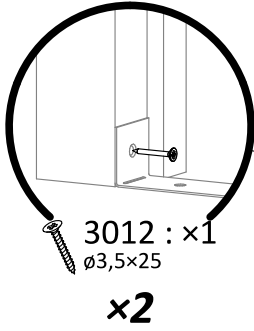
2



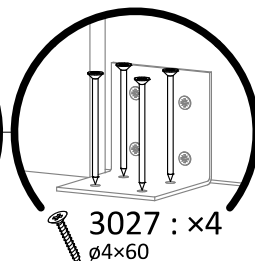
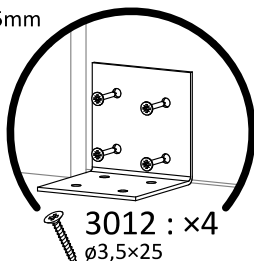
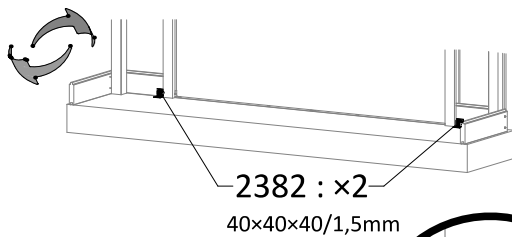
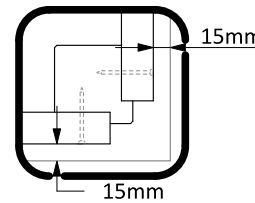
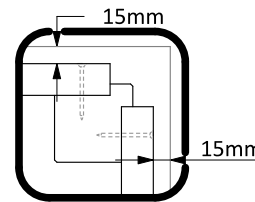
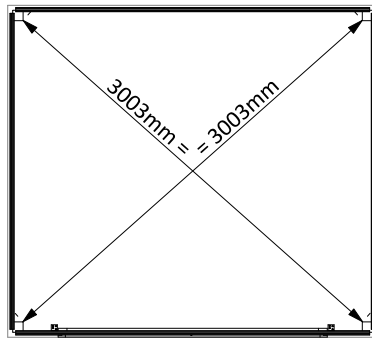
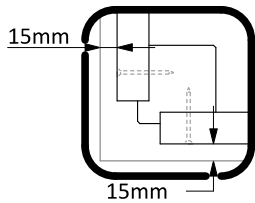
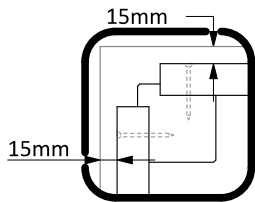
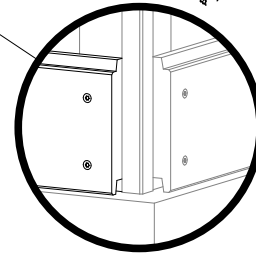
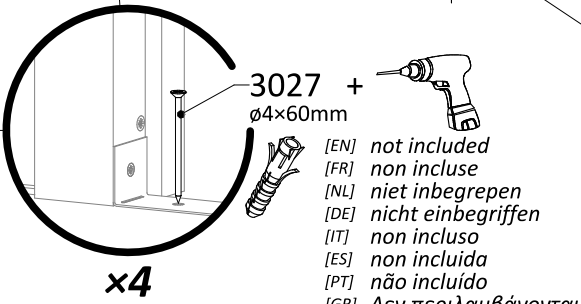
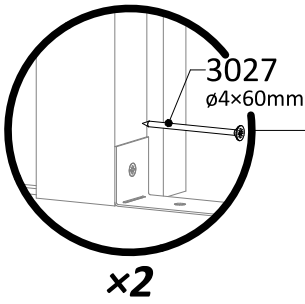
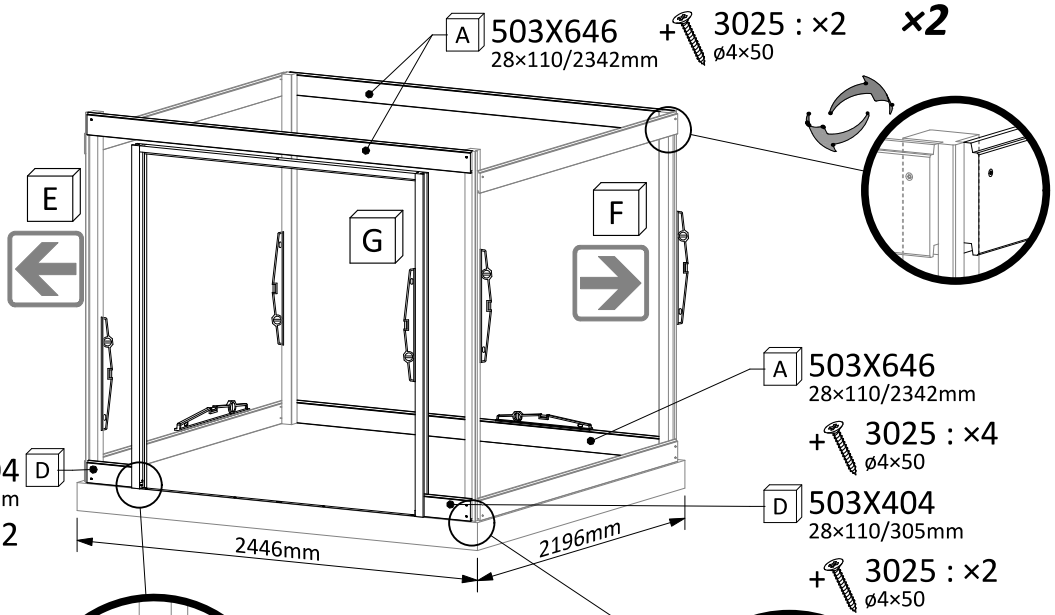
3



G



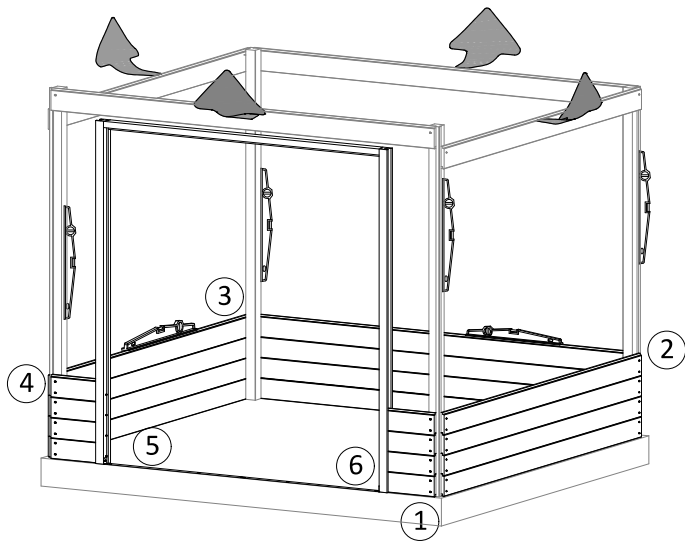
4



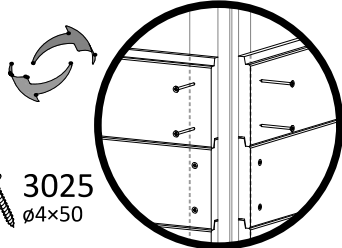
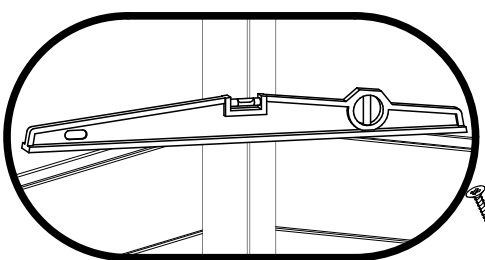
[EN] not included
 [FR] non incluse
 [NL] niet inbegrepen
 [DE] nicht einbegriffen
 [IT] non incluso
 [ES] non incluida
 [PT] não incluido
 [GR] Δεν περιλαμβάνονται

x2

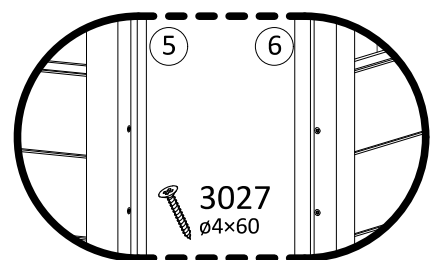
5



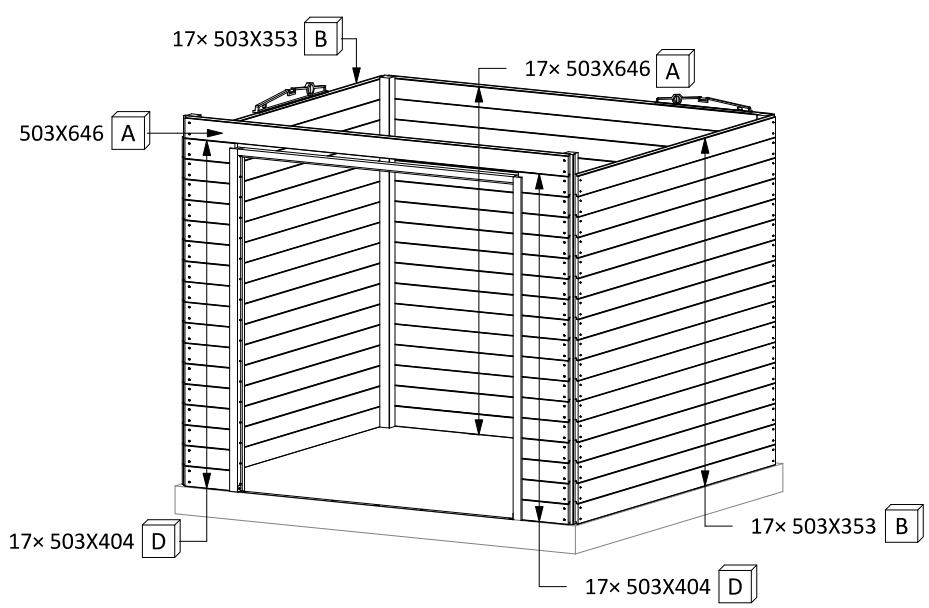
- ①
- ②
- ③
- ④



3025
ø4x50



3027
ø4x60



① ② ③ ④ = /ø4x50

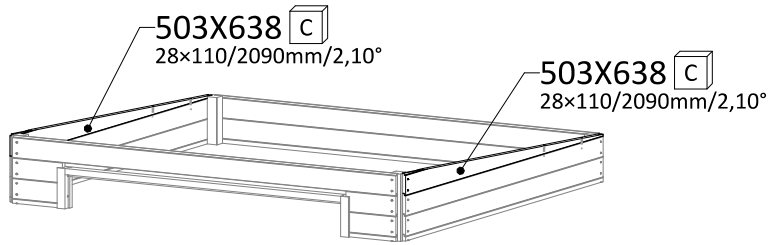
⑤ ⑥ = /ø4x60

- A** 503X646 : 18 x 4 /
28x110/2342mm
- B** 503X353 : 34 x 4 /
28x110/2090mm
- D** 503X404 : 34 x 2 /
28x110/305mm

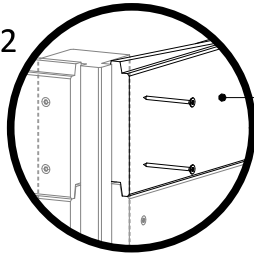
3025 : x276
ø4x50

17x / x2 → 3027 : x34
ø4x60

6

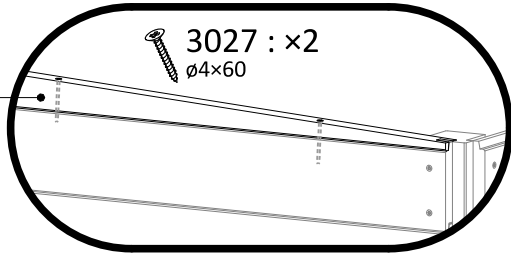


3025 : x2
ø4x50



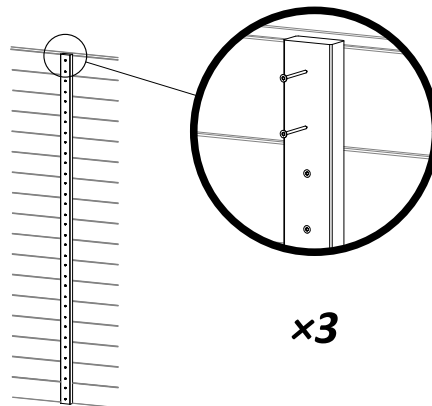
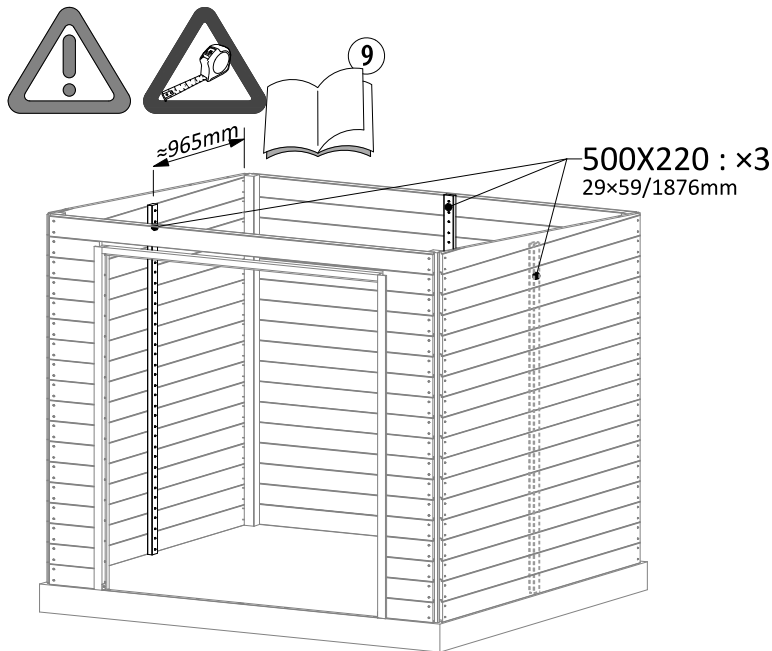
503X638
28x110/2090mm/2,10°

3027 : x2
ø4x60



x2

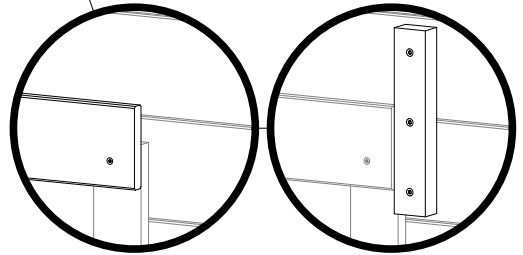
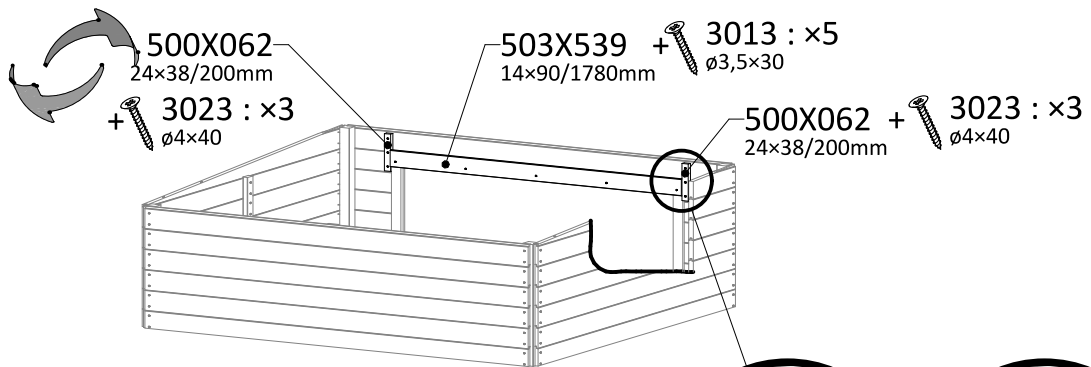
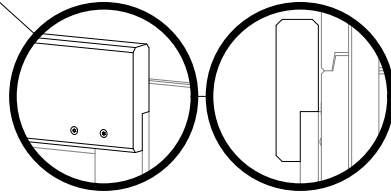
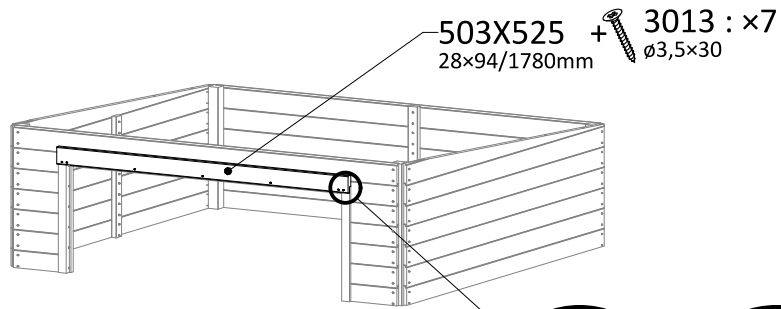
7



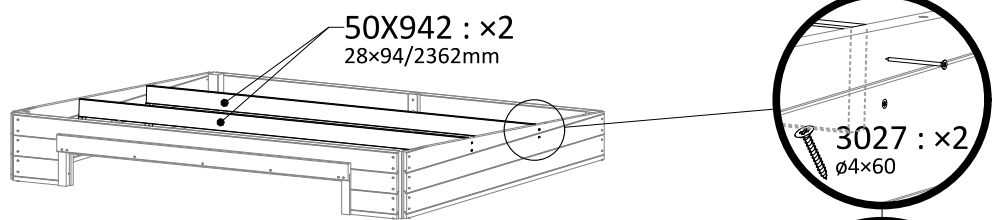
3025 : x2 x 17 = 34
ø4x50

x3

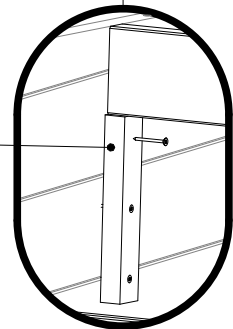
8



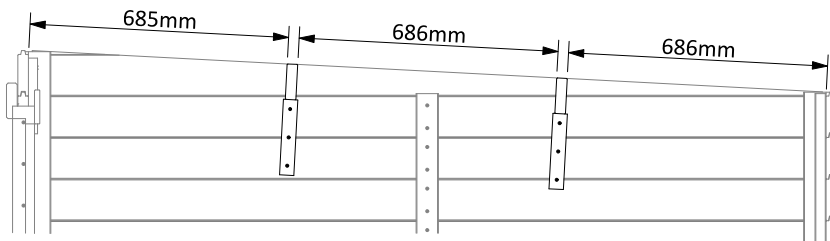
9



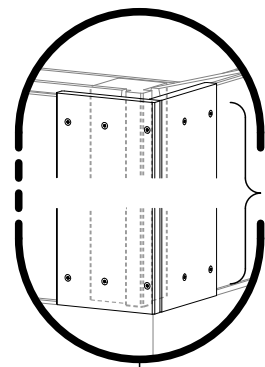
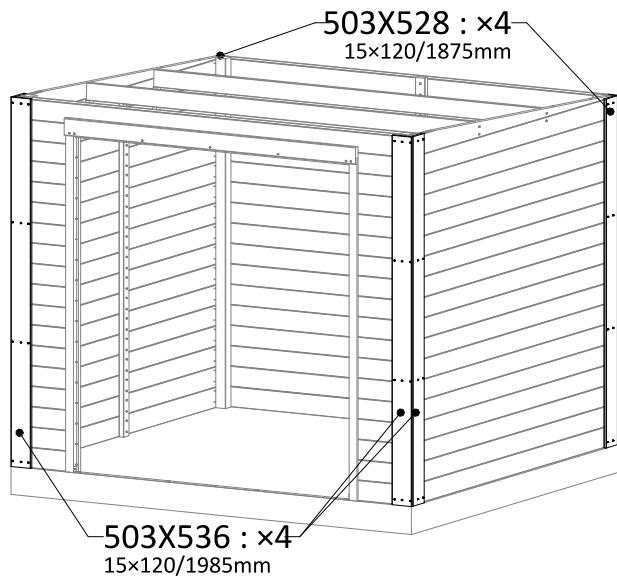
500X062
24x38/200mm
+ 3023 : x3
ø4x40



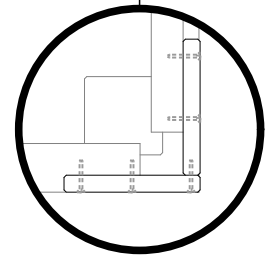
x4



10

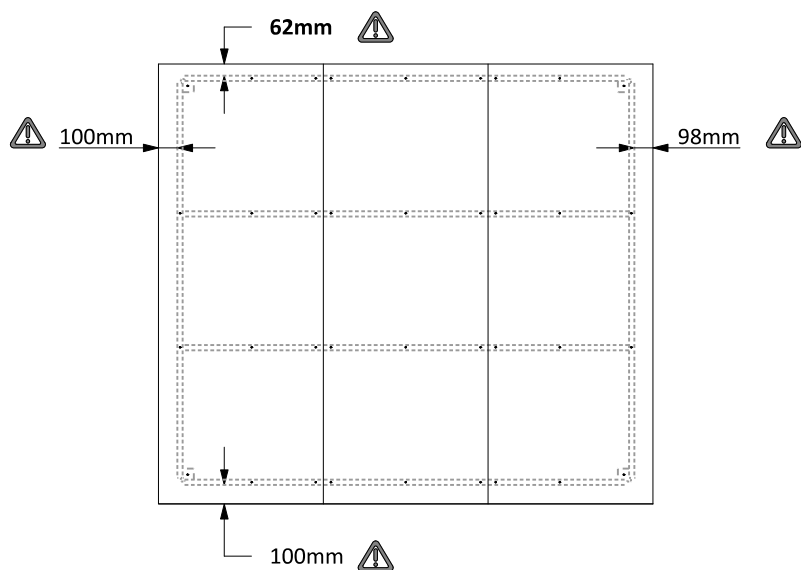
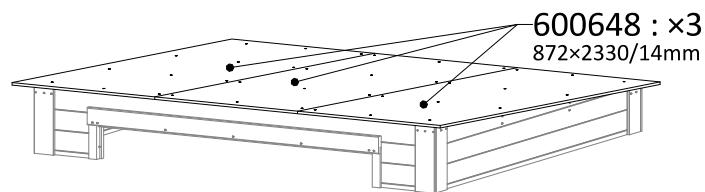


3013 : x5
ø3,5x30
x4



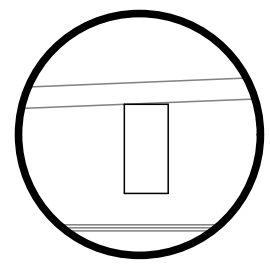
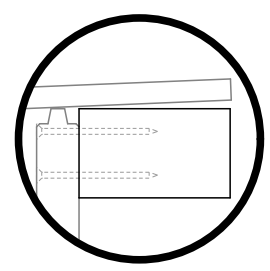
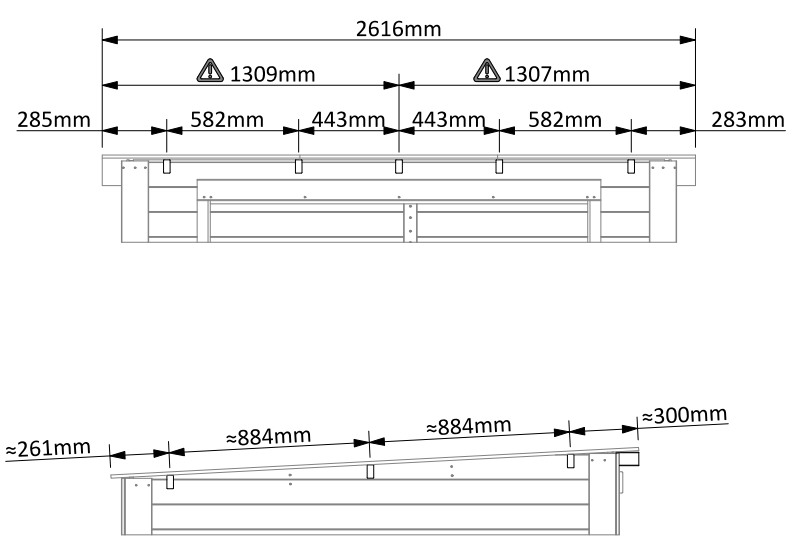
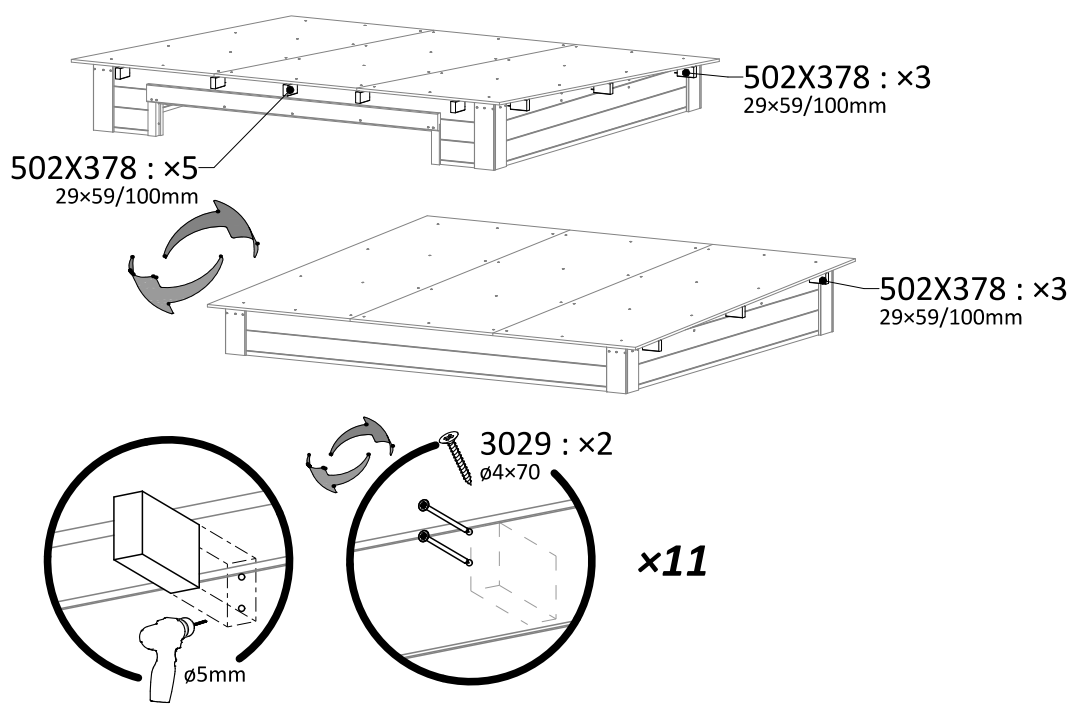
x4

11

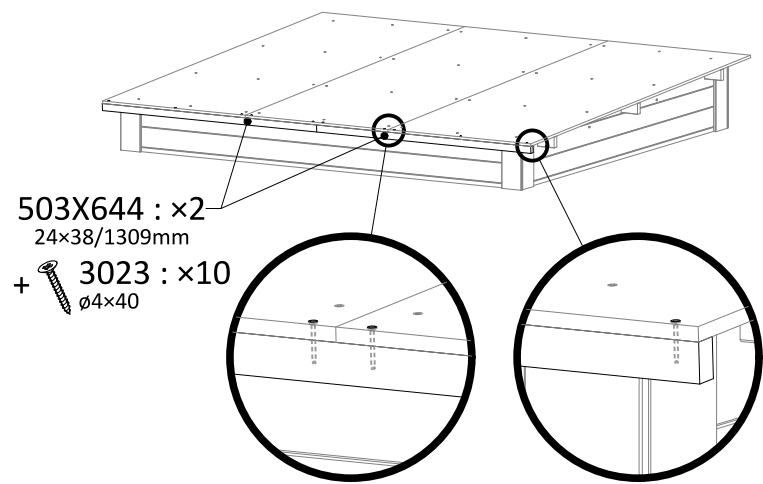


3023 : 12x3
ø4x40
= 36

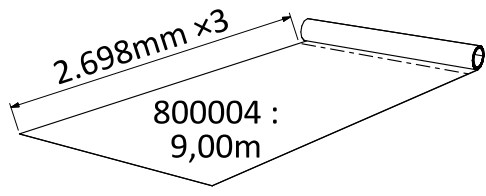
12



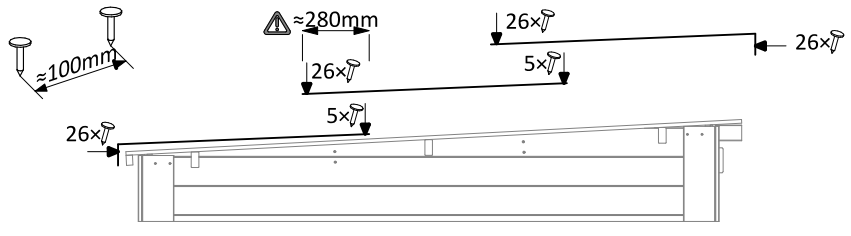
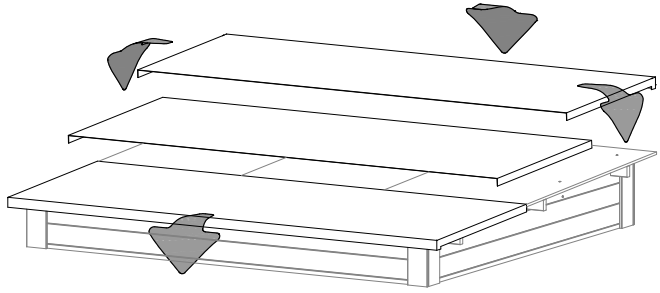
13



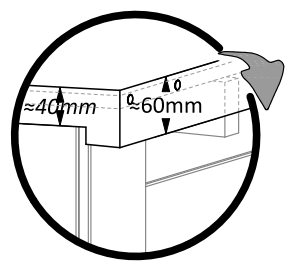
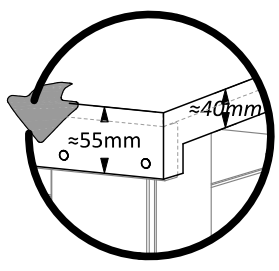
14



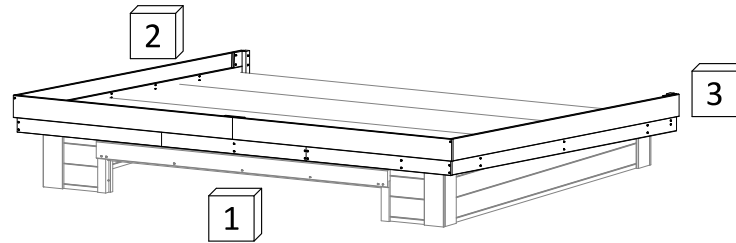
[EN] not included
[FR] non incluse
[NL] niet inbegrepen
[DE] nicht einbegriffen
[IT] non incluso
[ES] non incluida
[PT] não incluido
[GR] Δεν περιλαμβάνονται



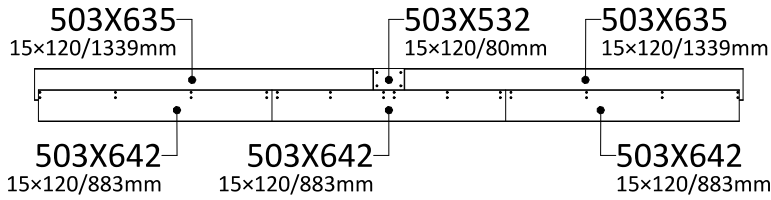
3810 : x114
15mm



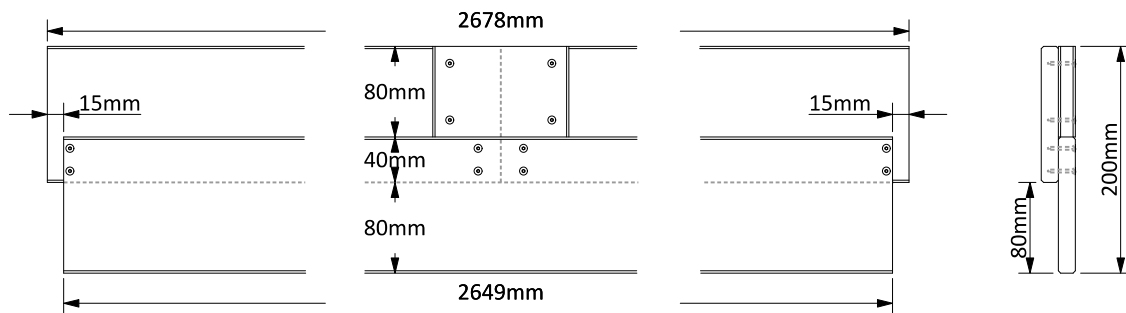
15



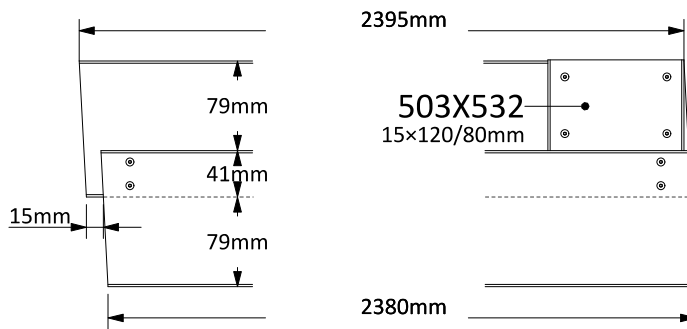
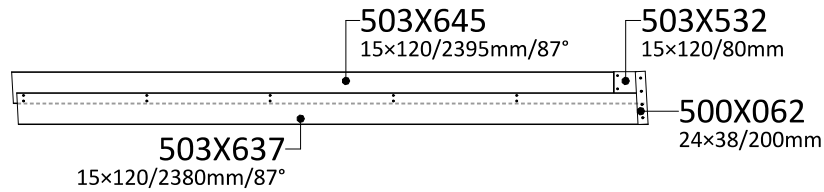
1=



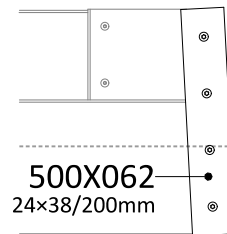
3012 : x32
ø3,5x25



2=



3012 : x16
ø3,5x25



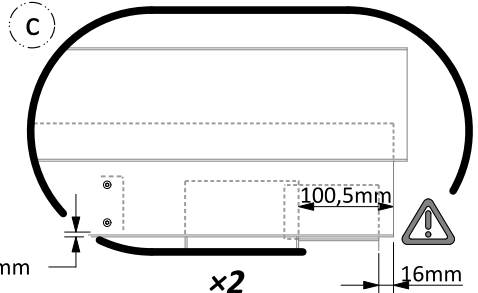
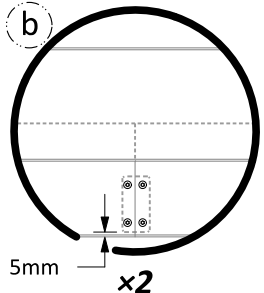
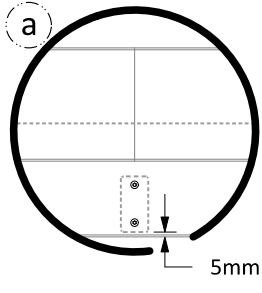
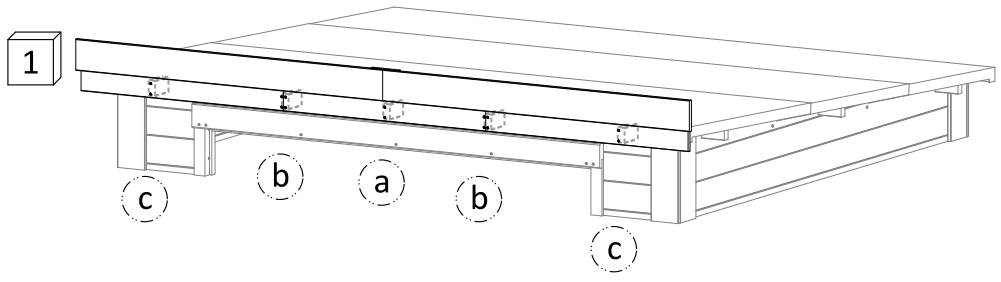
3023 : x4
ø4x40

3=

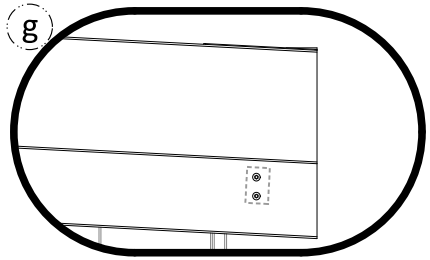
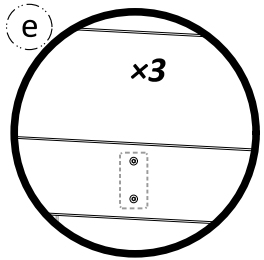
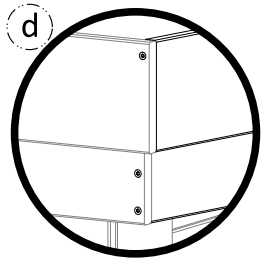
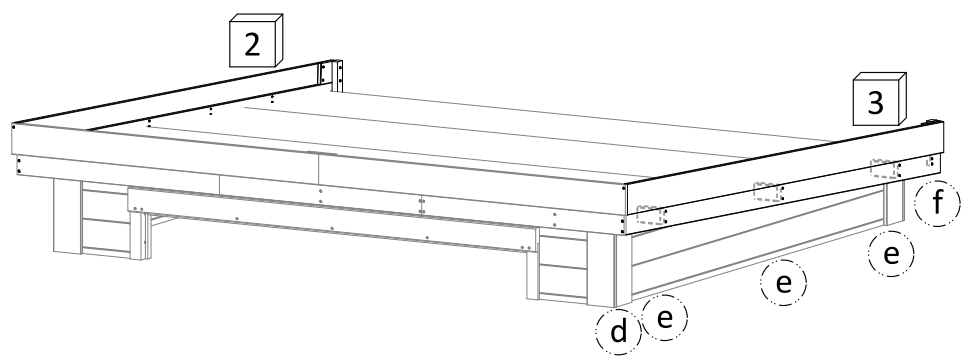


= 2

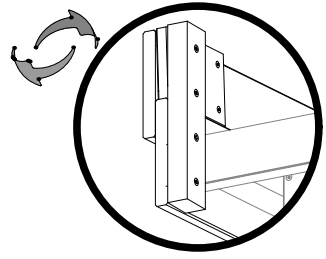
16



3027 : x14
ø4x60



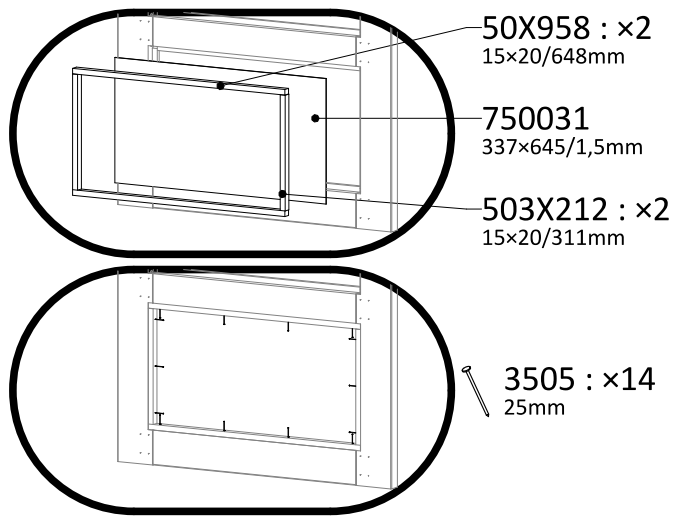
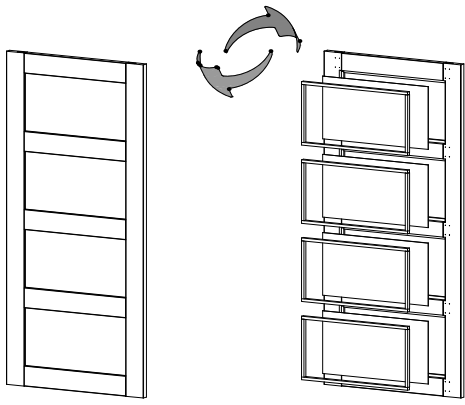
3027 : x11
ø4x60



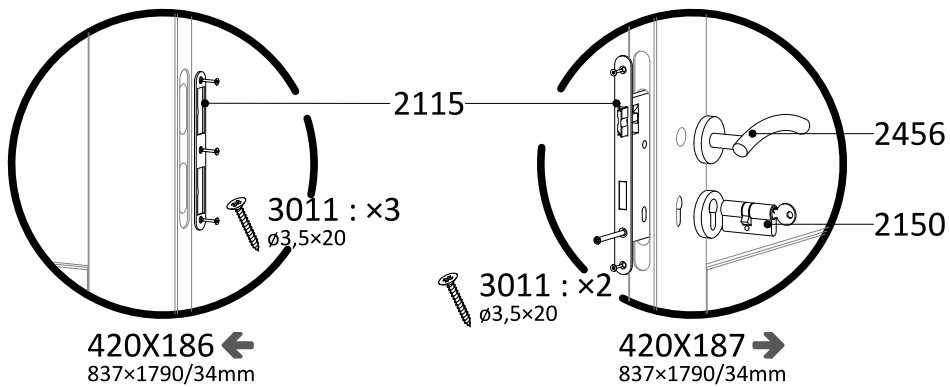
2 + 3 = x2

17

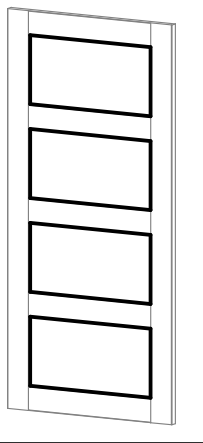
420X186 ←
837×1790/34mm
420X187 →
837×1790/34mm



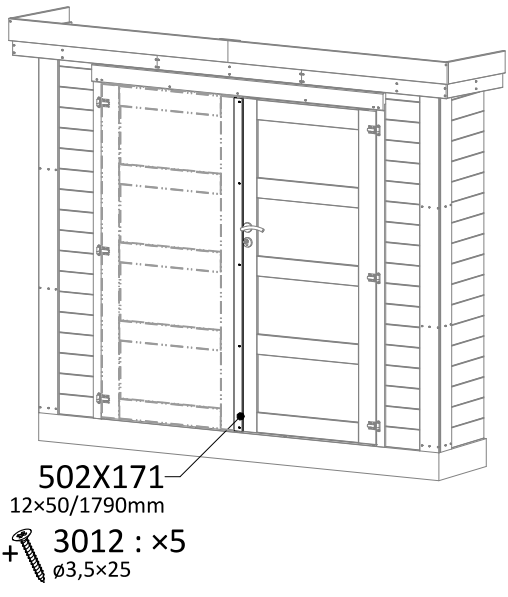
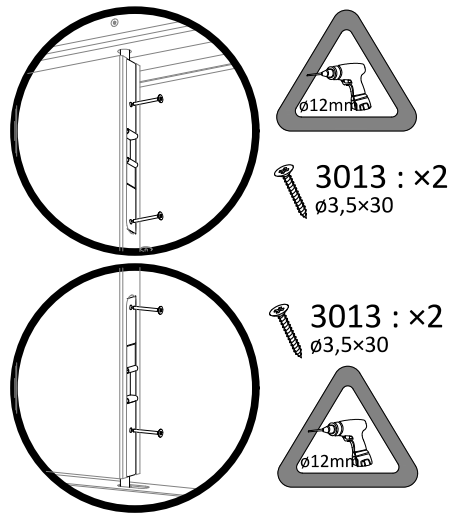
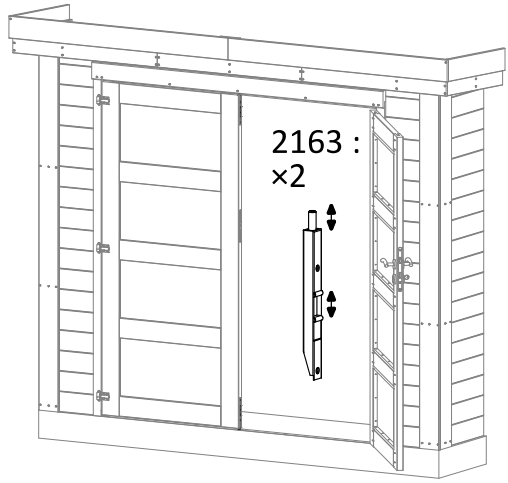
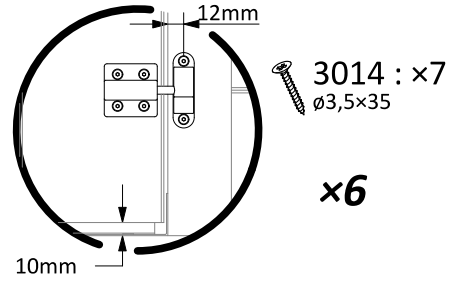
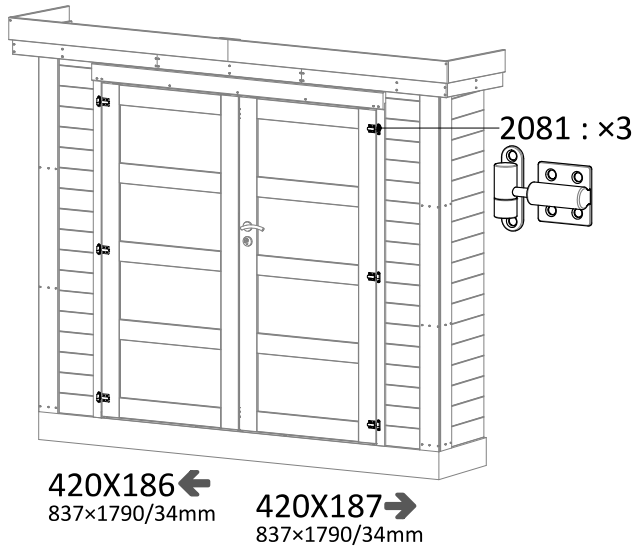
x4 x2



**Silicone
Silikon**
(not included)
(non inclus)
(niet inbegrepen)
(nicht einbegriffen)
(non incluso)
(non incluida)
(non incluido)



18



- (EN) **Unique warranty number, must be send for any request.**
- (FR) **Numéro de garantie unique, à transmettre obligatoirement pour toute demande.**
- (NL) **Uniek garantienummer, dat voor alle aanvragen moet worden verstrekt.**
- (DE) **Eindeutige Garantienummer, muss bei jeder Anfrage gesendet werden.**
- (IT) **Numero di garanzia unico, da trasmettere obbligatorio per ogni richiesta.**
- (ES) **Numero único de garantía, se transmitirá obligatoriamente para todas las solicitudes.**
- (PT) **Número de garantia único, será transmitido obrigatoriamente para todas as solicitações.**

