



LE MARQUIER

FR EN NL

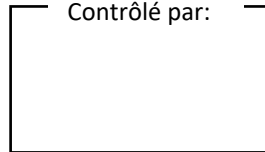
**NOTICE DE MONTAGE
INSTRUCTIONS / HANDLEIDING**

**CUISINE 2 ELEMENTS AVEC CREDENCES
KITCHEN 2 ELEMENTS WITH BACKBOARD / KEUKEN 2 ELEMENTEN
MET CREDENZA**

Réf. MC802ECE13 - MC802ECD



Contrôlé par:



**Merci d'avoir acheté ce produit LE MARQUIER© labellisé Origine France Garantie !
Consulter cette notice avant l'utilisation**

Thank you for purchasing this product with certificate of guaranteed French origin!
Consult this instruction manual before use.

Bedankt voor uw aankoop van dit product met gecertificeerd garantielabel 'Product vervaardigd in Frankrijk'! Raadpleeg deze handleiding vóór gebruik



LE MARQUIER

FR EN NL

NOTICE DE MONTAGE INSTRUCTIONS / HANDLEIDING

MEUBLE CUISSON AVEC TABLETTE, 80 X 55 CM FURNITURE COOKING WITH SHELF/ KABINET KOKEN MET PLANK

Réf. MC80PPLD_MC80PPLE13_MC80PPLI



Contrôlé par:

Merci d'avoir acheté ce produit LE MARQUIER© labellisé Origine France Garantie !

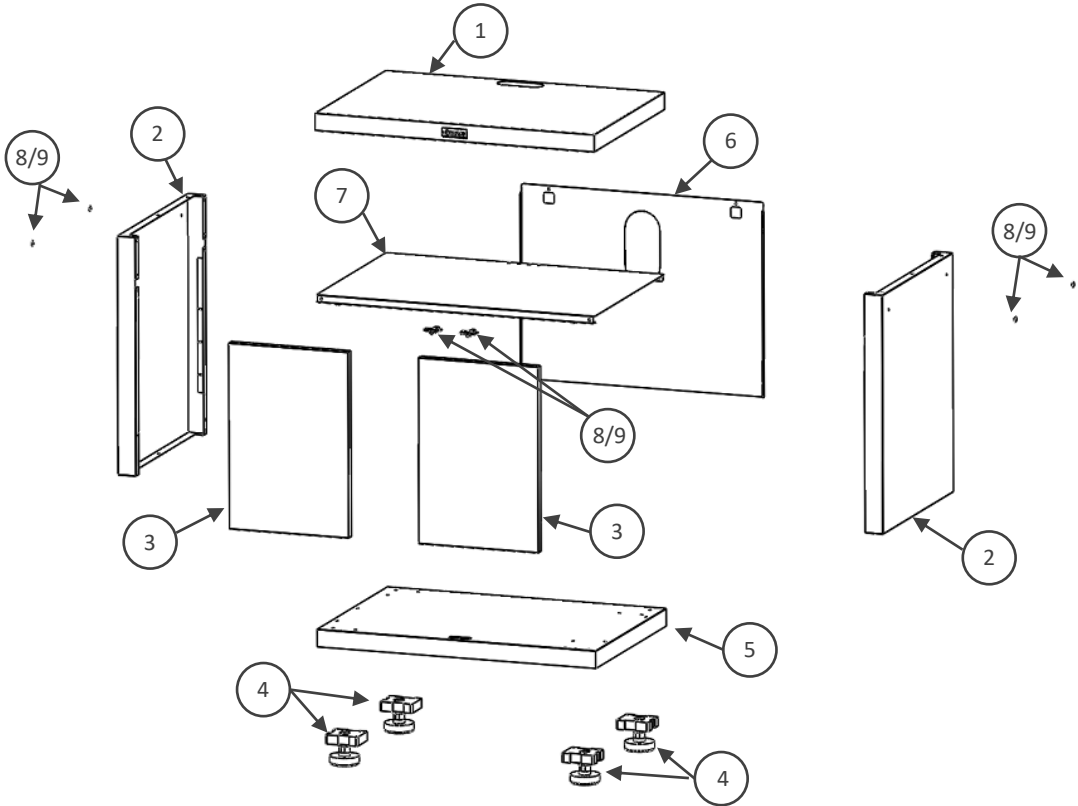
Consulter cette notice avant l'utilisation

Thank you for purchasing this product with certificate of guaranteed French origin!

Consult this instruction manual before use.

Bedankt voor uw aankoop van dit product met gecertificeerd garantielabel 'Product vervaardigd in Frankrijk'! Raadpleeg deze handleiding vóór gebruik

Pièces incluses Supplied parts / Meegeleverde onderdelen :



Montage Assembly / Montage :

N° Repère	Réf. Pièce	Description	Qté
1	2312013A	Plateau supérieur Upper tray / Bovenblad	1
2	2312002A	Tôles fermeture cotés / Side closing plates / Zijsluitende platen	2
3	2312007A	Porte / Door / Deur	2
4	COM0272	Pieds / legs / poten	4
5	2312001A	Plateau inférieur Lower tray / Onderblad	1
6	2312011A	Tôle fermeture arrière / Rear closing plate / Achterste sluitplaat	1
7	2312014A	Tablette / Shelf / Plank	1
8	POC0033	Pochette de vis Acier/ Screw pocket steel / Schroefzak Staal	1
9	POC0034	Pochette de vis Inox/ Screw pocket stainless steel / Schroefzak Roestvrij Staal	1

selon modèle

POC0033

25 x VIS0018



25 x VIS0023



1 x COM0104



1 x COM0103



1 x COM0284



4 x VIS0037



4 x VIS0038



4 x VIS0039



4 x COM0179



2 x COM0177



16 x VIS0076



20 x VIS0021



4 x VIS0078



8

POC0034

25 x VIS0019



25 x VIS0024



1 x COM0104



1 x COM0103



1 x COM0284



4 x VIS0047



4 x VIS0040



4 x VIS0039



4 x COM0179



2 x COM0177



16 x VIS0076



20 x VIS0021



4 x VIS0078



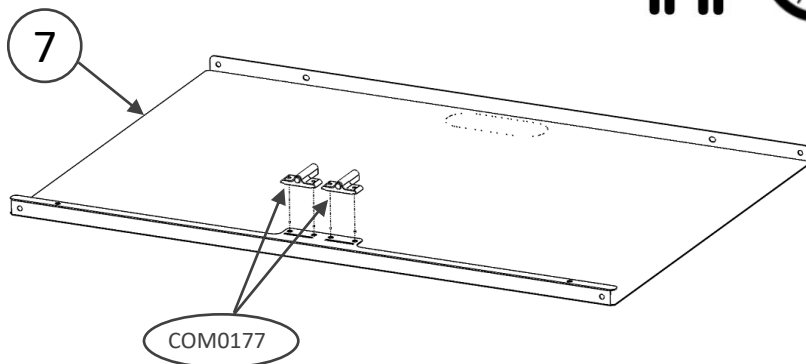
9

Montage Assembly / Montage :

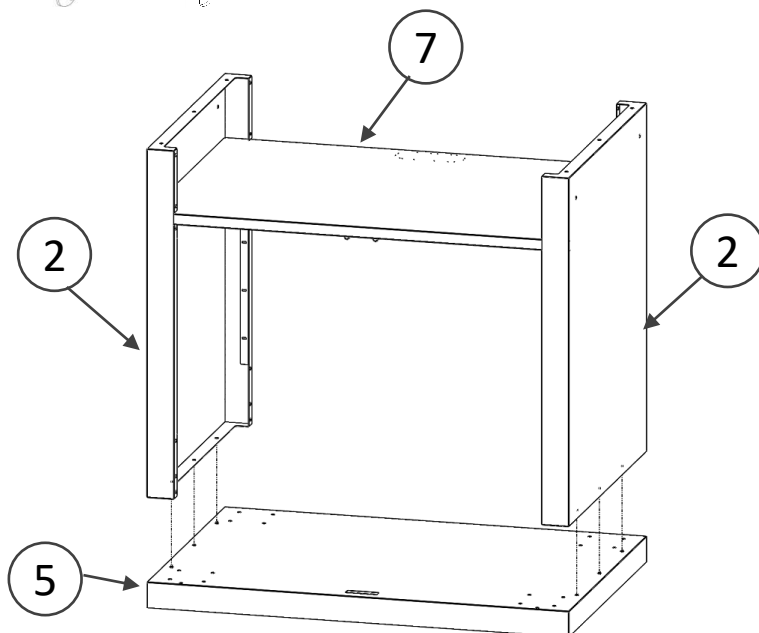
Conseil de Montage / Assembly advice / Montage advies

- **Porter des gants pour éviter toutes coupures / Wear gloves to avoid cuts /**
Draag handschoenen om snijwonden te voorkomen
- **Serrer les vis à la main jusqu'à l'étape 4 / Tighten the screws by hand until**
step 4 / Draai de schroeven met de hand vast tot stap 4

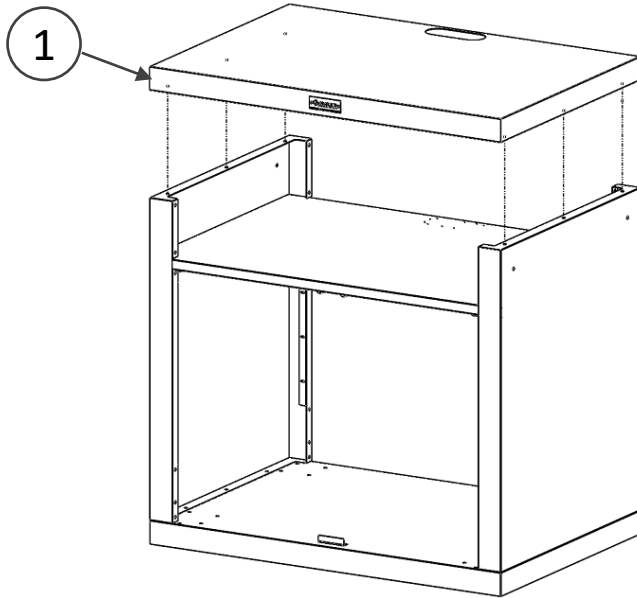
1. 4 x  4 x 



2. 6 x  6 x 



3. 6 x  6 x 

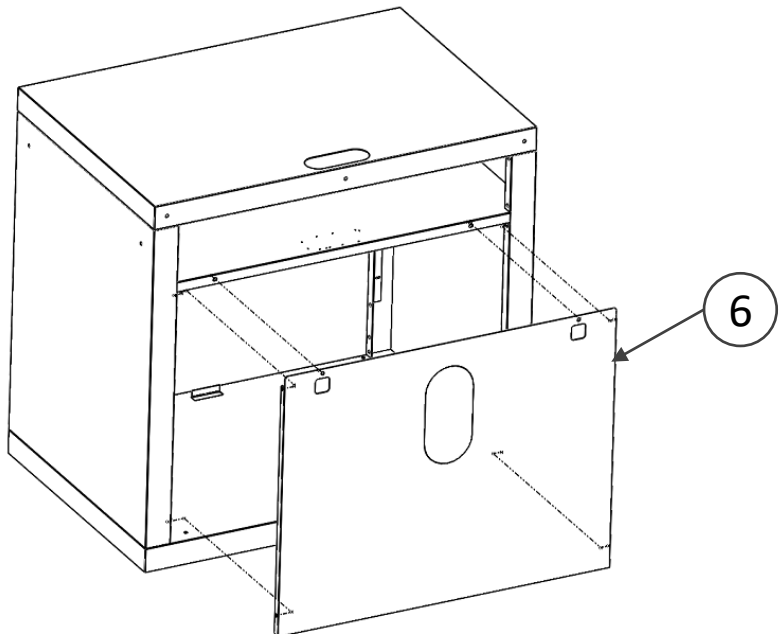


4. 6 x  6 x 

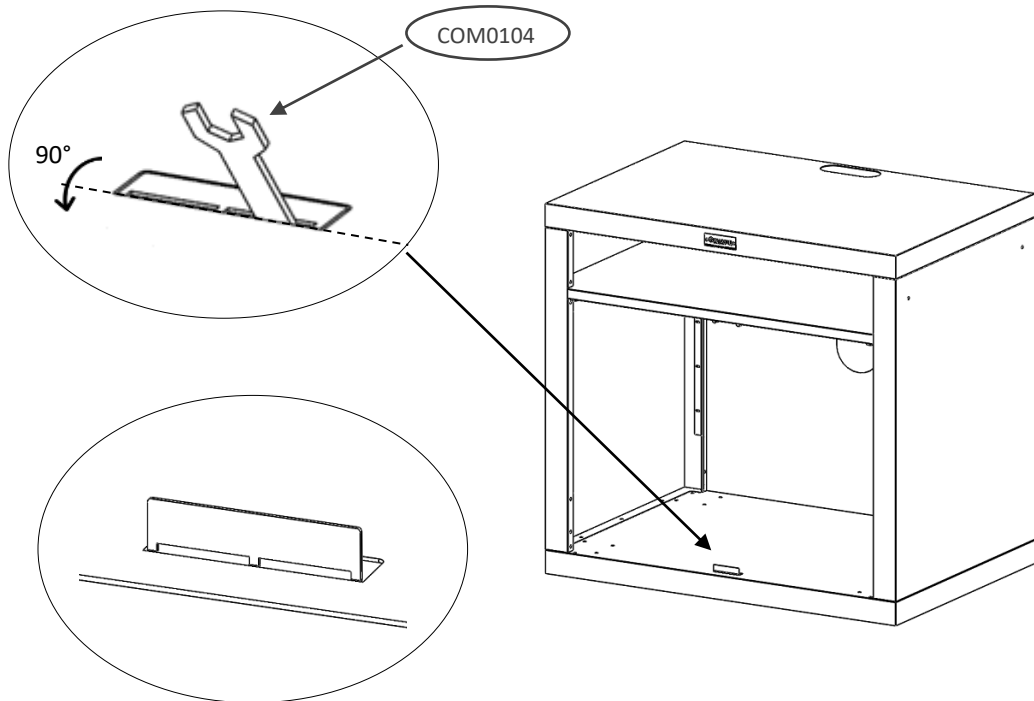
A partir de cette étape serrer les vis / écrous avec les clés fournies

From this step tighten the screws / nuts with the keys provided

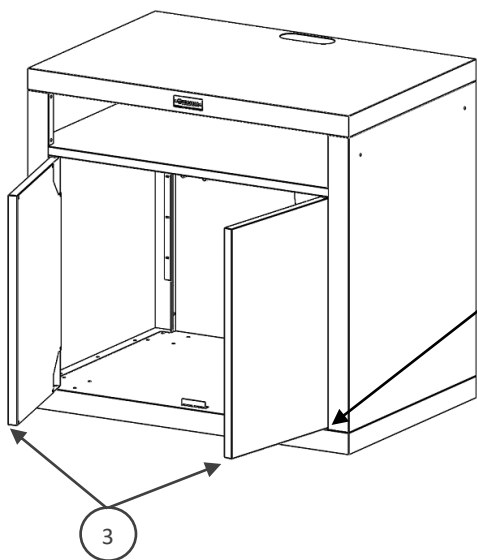
Draai vanaf deze stap de schroeven / moeren vast met de meegeleverde sleutels



5.



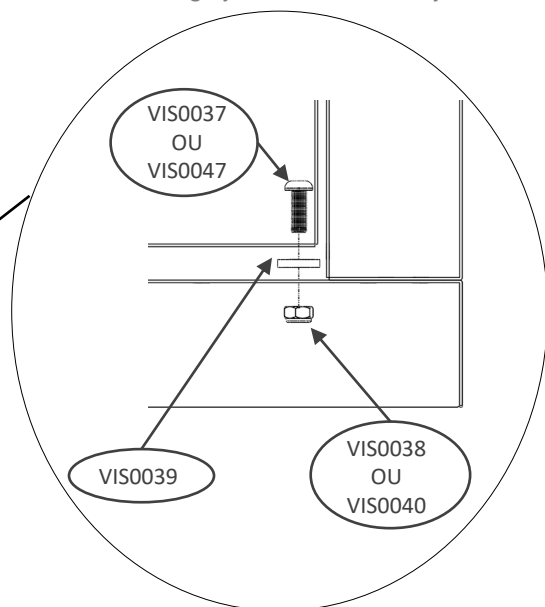
6. 4 x  4 x  4 x 



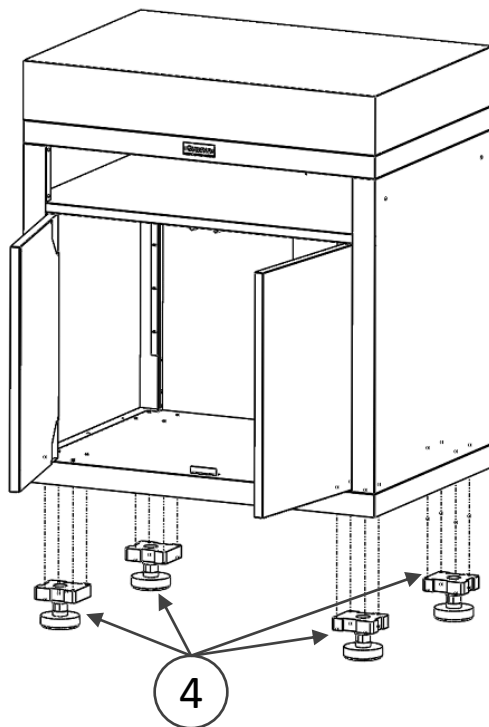
Attention: Ne pas serrer les vis au maximum pour laisser de la liberté à la porte.

Warning: Do not tighten the screws as far as possible to leave the door free

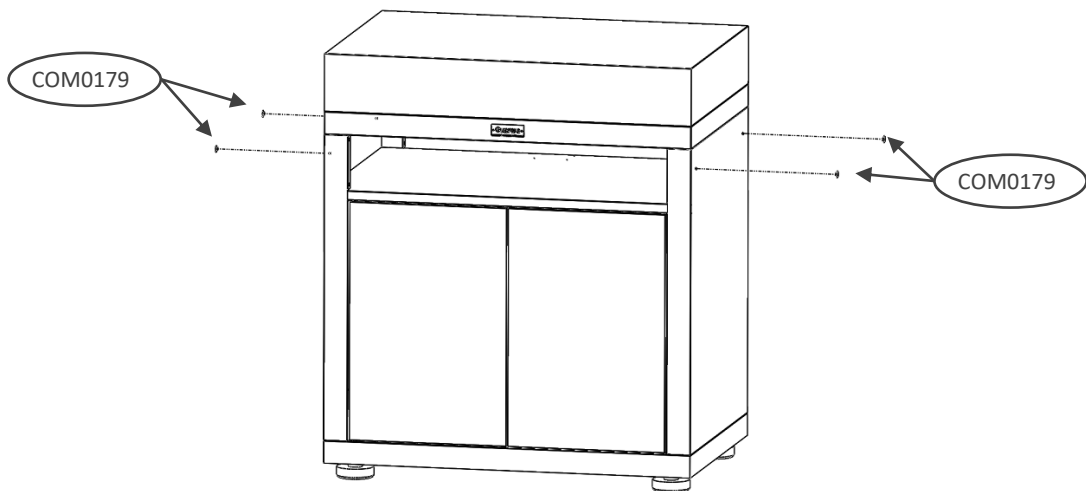
Waarschuwing: Draai de schroeven niet zo ver mogelijk vast om de deur vrij te laten



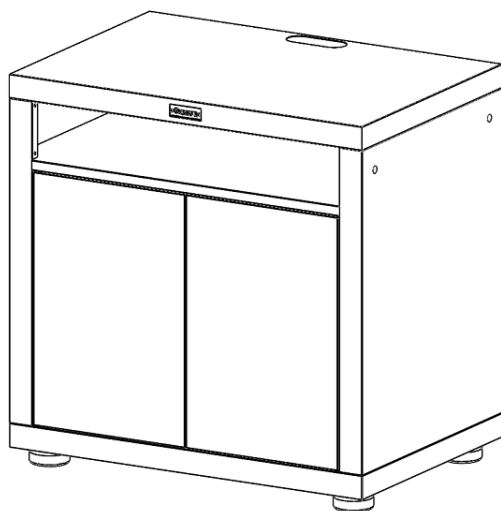
7. 16 x  16 x 



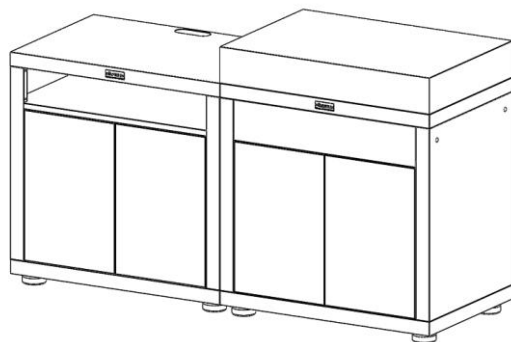
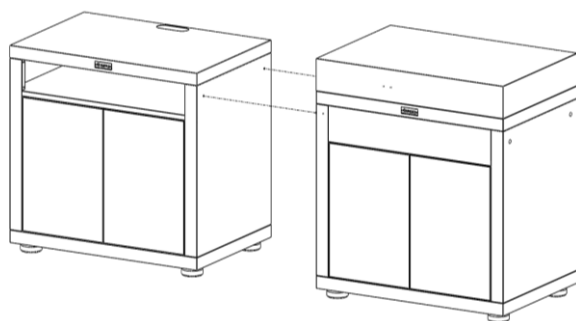
8. 4 x 



9.



2 x  2 x 



Pour toute réclamation Complaints / Indien u een klacht heeft

Contactez notre Service Après-ventes par email sav@lemarquier.com

Please contact our after-sales services by e-mail sav@lemarquier.com

Gelieve contact op te nemen met onze dienst na verkoop via email op sav@lemarquier.com

lemarquier.com



LE MARQUIER

FR EN NL

NOTICE DE MONTAGE INSTRUCTIONS / HANDLEIDING

MEUBLE AVEC TABLETTE, 80 X 55 CM FURNITURE WITH SHELF/ KABINET MET PLANK

Réf. MC80PTAD – MC80PTAE13 – MC80PTAI



Contrôlé par:

Merci d'avoir acheté ce produit LE MARQUIER© labellisé Origine France Garantie !

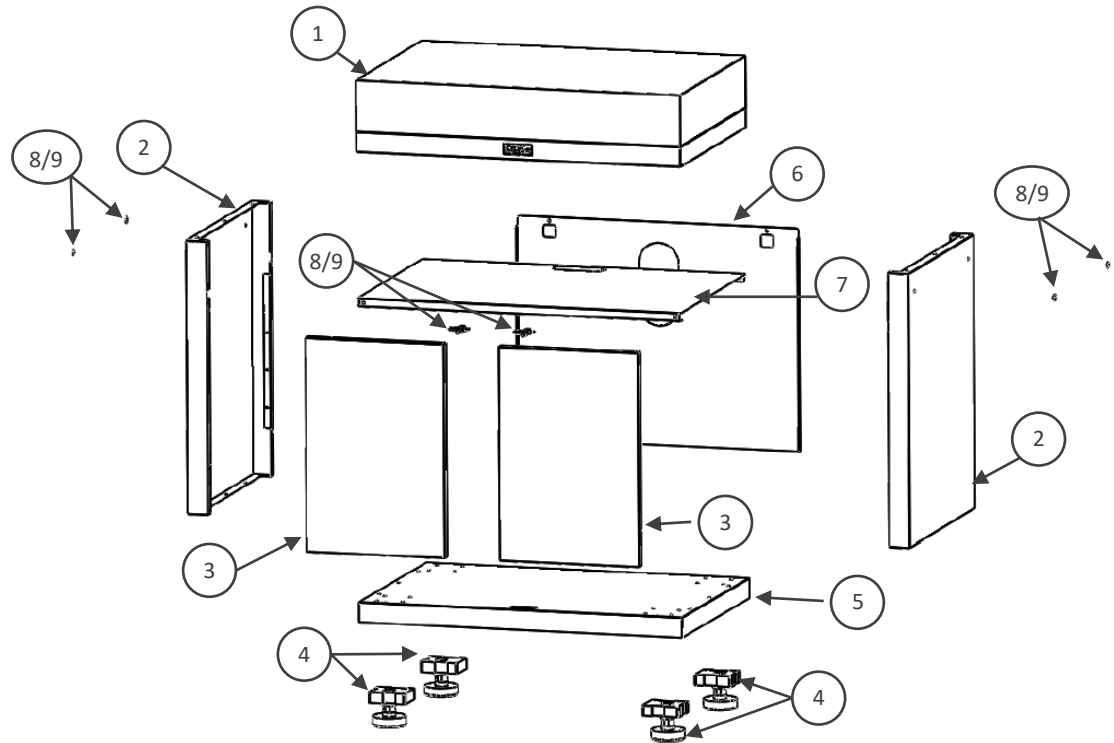
Consulter cette notice avant l'utilisation

Thank you for purchasing this product with certificate of guaranteed French origin!

Consult this instruction manual before use.

Bedankt voor uw aankoop van dit product met gecertificeerd garantielabel 'Product vervaardigd in Frankrijk'! Raadpleeg deze handleiding vóór gebruik

Pièces incluses Supplied parts / Meegeleverde onderdelen :



Montage Assembly / Montage :

N° Repère	Réf. Pièce	Description	Qté
1	2312004A	Plateau supérieur Upper tray / Bovenblad	1
2	2312002A	Tôles fermeture cotés / Side closing plates / Zijsluitende platen	2
3	2312007A	Porte / Door / Deur	2
4	COM0272	Pieds / legs / poten	4
5	2312001A	Plateau inférieur Lower tray / Onderblad	1
6	2312011A	Tôle fermeture arrière / Rear closing plate / Achterste sluitplaat	1
7	2312014A	Tablette / Shelf / Plank	1
8	POC0033	Pochette de vis Acier/ Screw pocket steel / Schroefzak Staal	1
9	POC0034	Pochette de vis Inox/ Screw pocket stainless steel / Schroefzak Roestvrij Staal	1

selon modèle

POC0033

25 x VIS0018



25 x VIS0023



1 x COM0104



1 x COM0103



1 x COM0284



4 x VIS0037



4 x VIS0038



4 x VIS0039



4 x COM0179



2 x COM0177



16 x VIS0076



20 x VIS0021



4 x VIS0078



8

POC0034

25 x VIS0019



25 x VIS0024



1 x COM0104



1 x COM0103



1 x COM0284



4 x VIS0047



4 x VIS0040



4 x VIS0039



4 x COM0179



2 x COM0177



16 x VIS0076



20 x VIS0021



4 x VIS0078



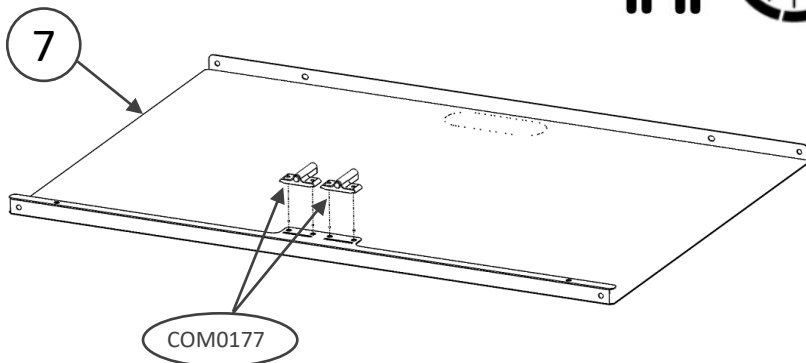
9

Montage Assembly / Montage :

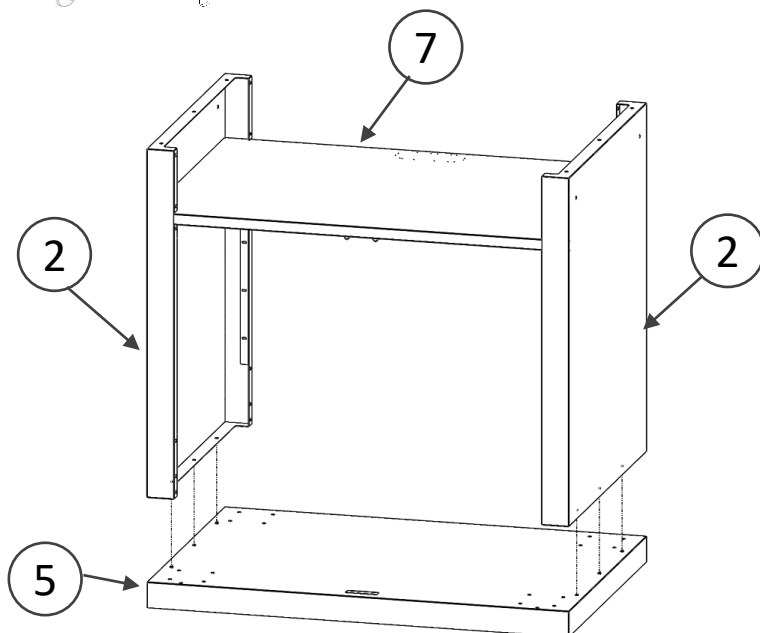
Conseil de Montage / Assembly advice / Montage advies

- **Porter des gants pour éviter toutes coupures /** Wear gloves to avoid cuts /
Draag handschoenen om snijwonden te voorkomen
- **Serrer les vis à la main jusqu'à l'étape 4 /** Tighten the screws by hand until
step 4 / Draai de schroeven met de hand vast tot stap 4

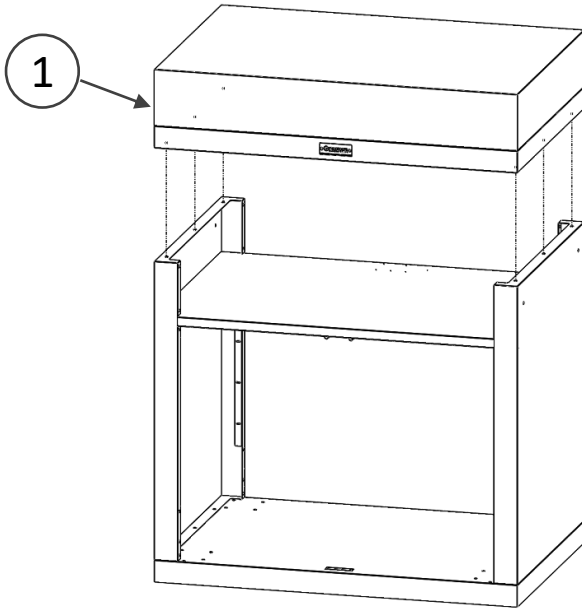
1. 4 x  4 x 



2. 6 x  6 x 



3. 6 x  6 x 

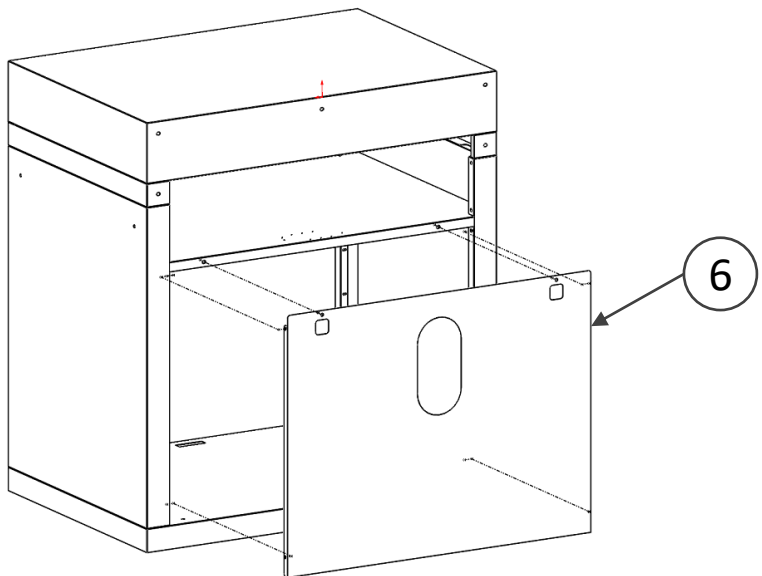


4. 6 x  6 x 

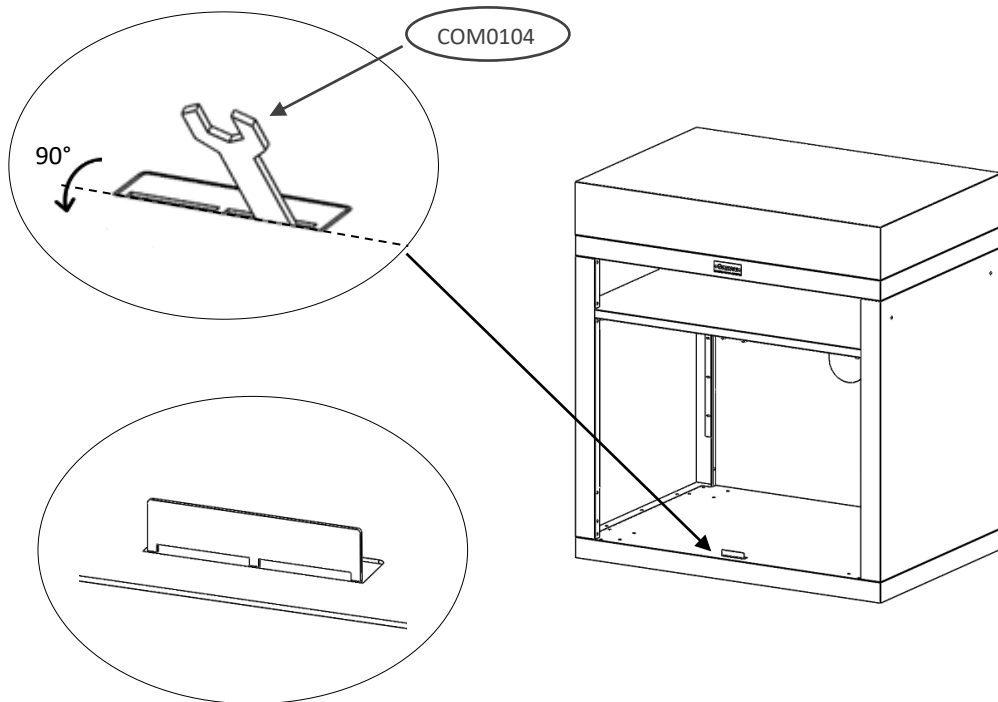
A partir de cette étape serrer les vis / écrous avec les clés fournies

From this step tighten the screws / nuts with the keys provided

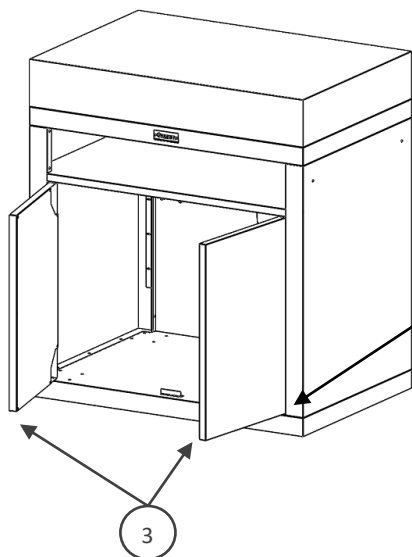
Draai vanaf deze stap de schroeven / moeren vast met de meegeleverde sleutels



5.



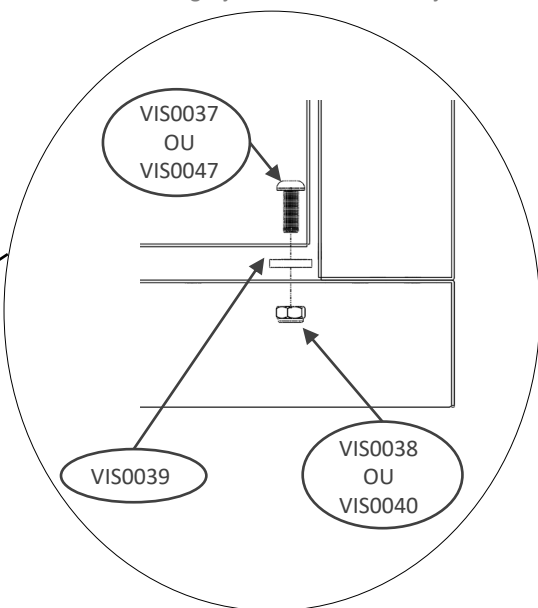
6. 4 x  4 x  4 x 



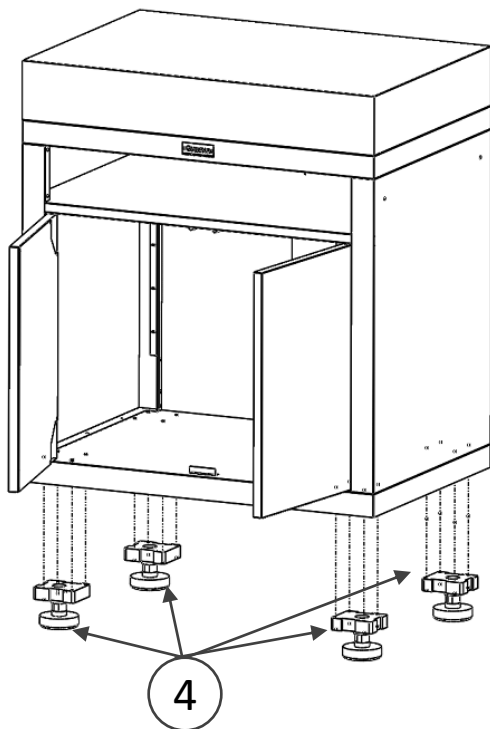
Attention: Ne pas serrer les vis au maximum pour laisser de la liberté à la porte.

Warning: Do not tighten the screws as far as possible to leave the door free

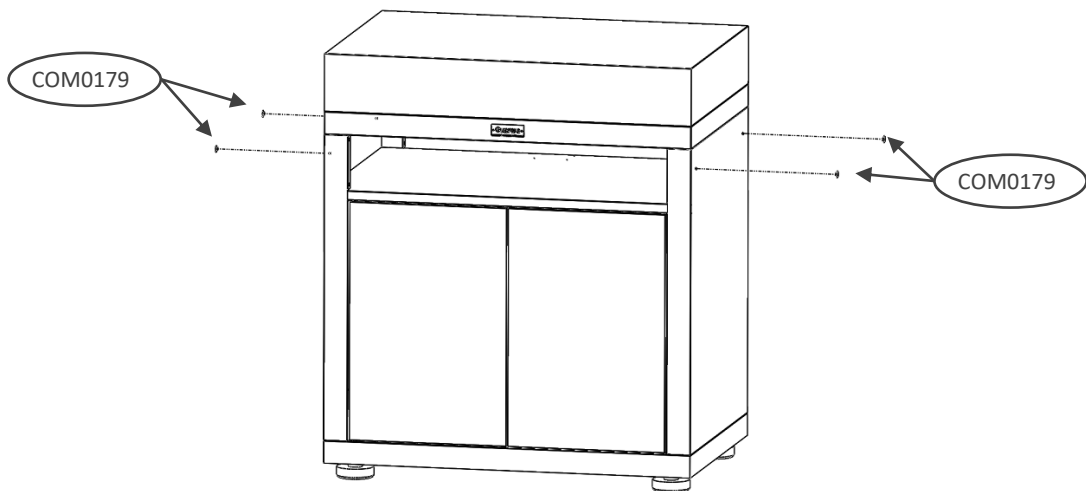
Waarschuwing: Draai de schroeven niet zo ver mogelijk vast om de deur vrij te laten



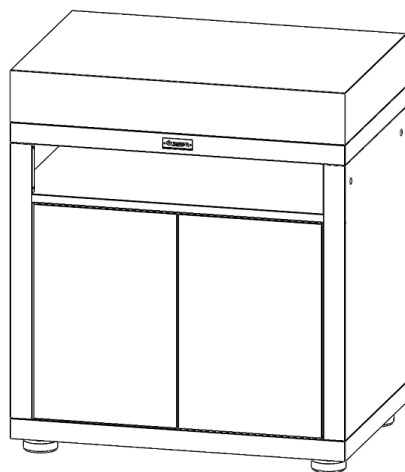
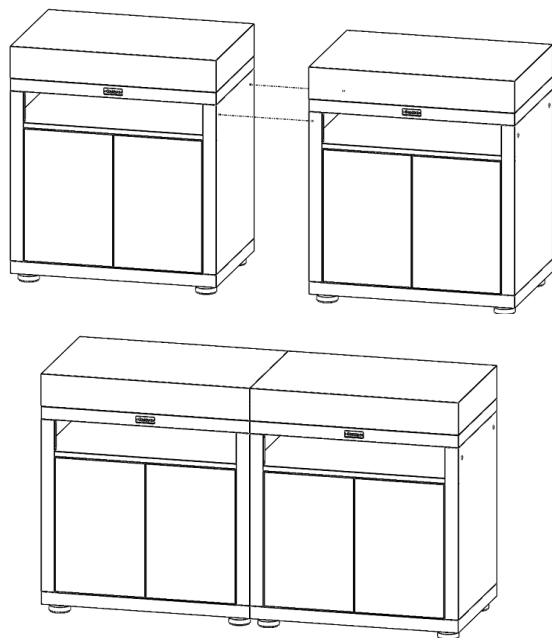
7. 16 x  16 x 



8. 4 x 



9.

2 x  2 x 

Pour toute réclamation Complaints / Indien u een klacht heeft

Contactez notre Service Après-ventes par email sav@lemarquier.com

Please contact our after-sales services by e-mail sav@lemarquier.com

Gelieve contact op te nemen met onze dienst na verkoop via email op sav@lemarquier.com

lemarquier.com



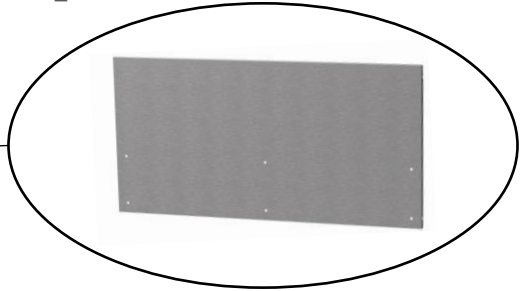
LE MARQUIER

FR EN NL

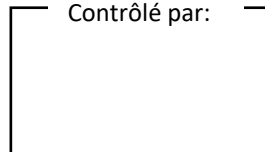
NOTICE DE MONTAGE INSTRUCTIONS / HANDLEIDING

CREDENCE BACKBOARD / CREDENZA

Réf. MC80CI_MC80CGI_MC80CDI



Contrôlé par:



Merci d'avoir acheté ce produit LE MARQUIER© labellisé Origine France Garantie !

Consulter cette notice avant l'utilisation

Thank you for purchasing this product with certificate of guaranteed French origin!

Consult this instruction manual before use.

Bedankt voor uw aankoop van dit product met gecertificeerd garantielabel 'Product vervaardigd in Frankrijk'! Raadpleeg deze handleiding vóór gebruik

Montage Assembly / Montage :

Conseil de montage / Assembly advice / Montage advies

**- Porter des gants pour éviter toutes coupures / Wear gloves to avoid cuts /
Draag handschoenen om snijwonden te voorkomen**

POC0037

7 x VIS0019



7 x VIS0024



1 x COM0104

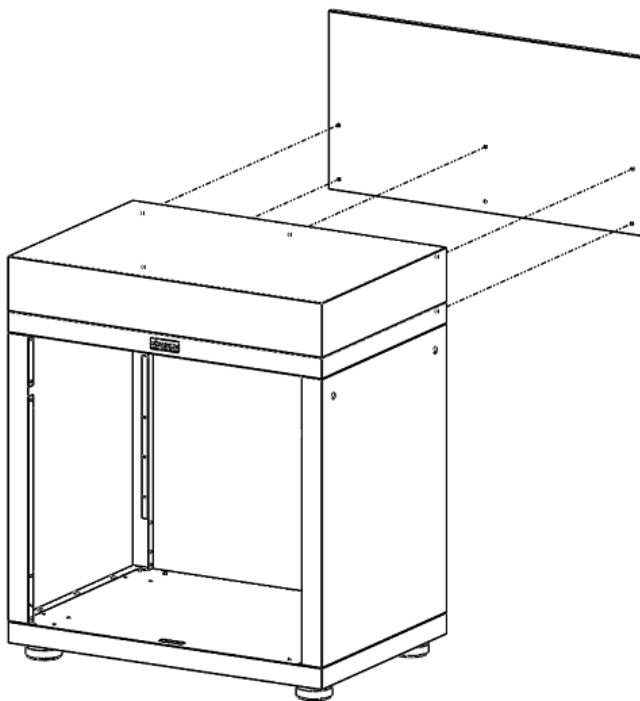


1 x COM0103

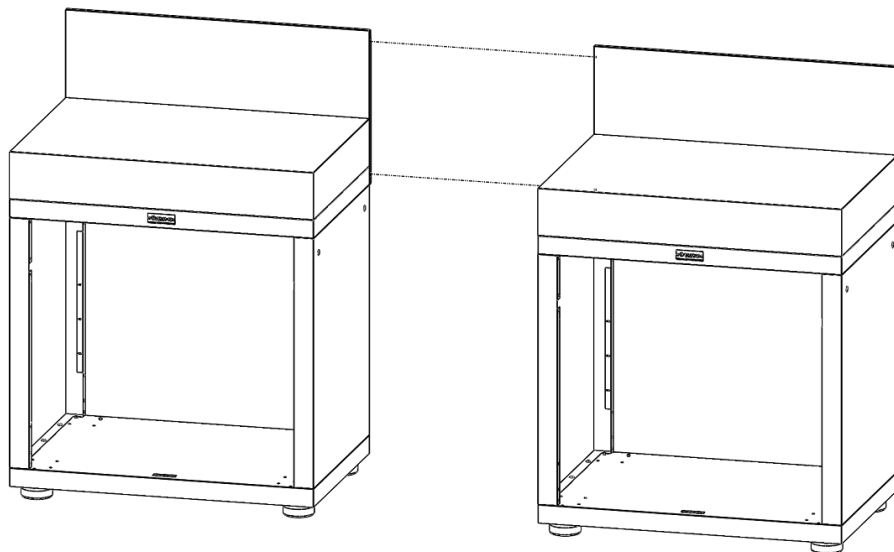


1. 5x

5x



2. 2 x  2 x 



Pour toute réclamation Complaints / Indien u een klacht heeft

Contactez notre Service Après-ventes par email sav@lemarquier.com

Please contact our after-sales services by e-mail sav@lemarquier.com

Gelieve contact op te nemen met onze dienst na verkoop via email op sav@lemarquier.com

lemarquier.com