

NOTICE D'AIDE A LA POSE



By



**LIBRE SERVICE
À monter soi-même**

Avant installation :

- ✓ Il est fortement conseillé de réaliser auprès de votre mairie une déclaration de travaux avant d'entreprendre la pose de votre clôture.
- ✓ Vérifier avant la pose la solidité de votre muret et de vos piliers (les consolider si nécessaire). Contrôler également la planéité de votre support, afin de déterminer la hauteur des cales à employer.
- ✓ Pour la pose sur le sol (scellement), il est impératif de respecter les profondeurs d'encastrement indiqué dans le présent document.
- ✓ Dès la réception, et avant son installation, nous vous conseillons de stocker les éléments qui composent la clôture en dehors de son emballage et à l'abri des intempéries.
- ✓ Vérifiez que vous disposez de toute la quincaillerie, ainsi que l'ensemble des éléments.
- ✓ Lisez soigneusement le manuel d'instructions / d'installation et vérifiez que le type de clôture est adapté au site du montage. N'installez ou n'utilisez pas le produit si certains des éléments sont manquants ou endommagés.

Condition de stockage :

Le stockage transitoire ou prolongé doit être effectué avec des dispositifs appropriés :

- ✓ Il doit s'effectuer à plat pour éviter toutes déformations.
- ✓ Il ne doit pas être à l'extérieur.
- ✓ Le contact direct avec le sol est à proscrire.
- ✓ Une protection contre les intempéries est impérative (pluie, soleil et lune).
- ✓ Attention aux projections de ciment, plâtres, peintures, etc...
- ✓ Les modifications et les changements du lieu de stockage sur chantier sont à éviter en raison des dégradations éventuelles; si le changement de lieu de stockage est obligatoire, il est indispensable d'assurer le transport des éléments suivant le conditionnement d'origine et de prendre les précautions d'usage.

Sécurité :

Ces consignes visent à garantir votre sécurité. Veuillez les lire entièrement avant d'utiliser l'article et conservez-les pour une consultation future.

✓ Ne pas poser la clôture lorsqu'il y a un vent supérieur à 40 Km/h. Ne pas utiliser de matériel électrique sous la pluie.



✓ Portez des lunettes de protection lors des travaux de perçage, de burinage et de manipulation du béton.

✓ Faites particulièrement attention aux enfants en bas âge. Un portail lourd peut provoquer des blessures graves. Ne quittez pas le chantier sans vous assurer que le portail soit bien fixé.

✓ Ne montez pas ou ne vous asseyez pas sur la clôture. Ne l'escaladez pas. N'essayez pas de réparer vous-même (toute modification de votre part annule la garantie de fabrication).

✓ Effectuez des contrôles périodiques structurels du produit et des piliers. N'utilisez pas de produits nettoyants si vous avez des doutes quant à leur usage.

✓ Si la clôture est endommagée, faites-la réparer par un professionnel.

Sécurité (suite) :

- ✓ Soyez prudent dans l'usage de produits d'entretien ménager, vérifiez la notice de ces produits afin de ne pas abîmer votre portail lors d'un nettoyage.

Les outils dont vous avez besoin:

- ✓ Protections individuelles



- ✓ 1 cordeau



- ✓ 1 clef à pipe de 13



- ✓ 1 niveau et 1 mètre



- ✓ 1 jeu de tournevis



- ✓ 1 marteau



- ✓ 1 perceuse à percussion



- ✓ 1 boîte de forets béton



- ✓ 1 jeu de clefs allen et torx



- ✓ 1 boîte de forets à métaux



- ✓ 1 crayon



- ✓ 1 jeu de scellement chimique + pistolet



- ✓ 1 perceuse



- ✓ 1 scie radiale ou meuleuse avec lame de scie pour aluminium

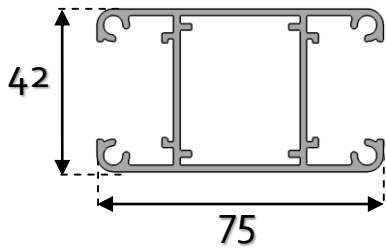


Les conseils utiles :

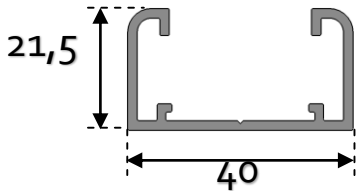
Utilisez dans la mesure du possible les accessoires fournis, cependant suivant la configuration du site et la situation géographique, vous serez amené à utiliser différents matériaux pour le scellement.

- ✓ Pour un scellement sur le sol en terre, procurez-vous plusieurs sacs de ciment ordinaire à mélanger avec du sable (**l'utilisation de béton à prise rapide est interdite**).
- ✓ Procurez-vous des poteaux supplémentaires en cas de doutes.
- ✓ Un muret en pierre ou en brique ne nécessite pas les mêmes fixations. Rapprochez-vous de votre revendeur Leroy Merlin qui vous conseillera la meilleure fixation à mettre en œuvre en fonction de votre support.

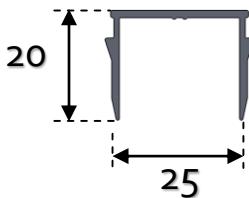
Profils Poteaux :



- ✓ Poteau aluminium (livré en longueur 2300 mm ou 1200 mm)



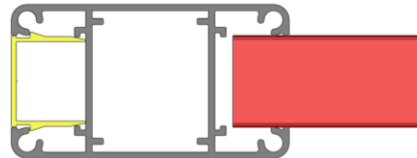
- ✓ Demi poteau aluminium (livré en longueur 2300 mm ou 1200 mm)



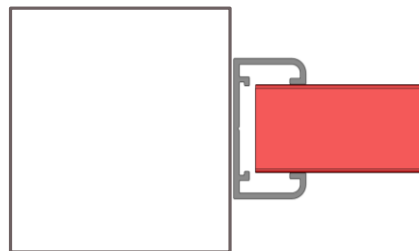
- ✓ Closoir aluminium (livré en longueur 2300 mm ou 1200 mm)

Type de finition :

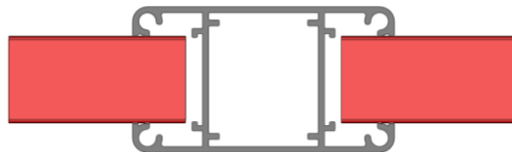
- ✓ Poteau d'extrémité (utilisation d'un closoirs de finition)



- ✓ Demi poteau d'extrémité à visser sur pilier

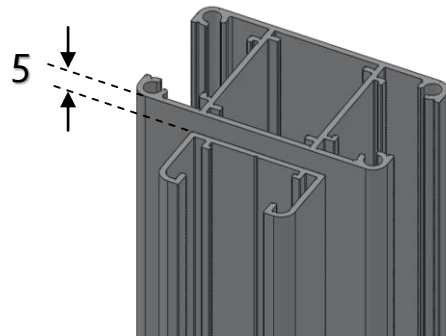
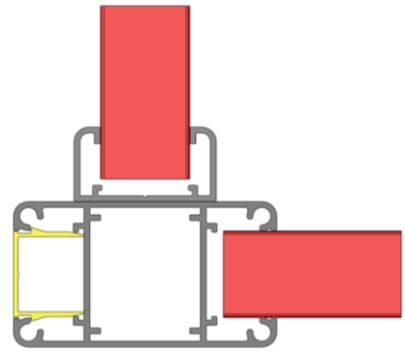


- ✓ Poteau intermédiaire



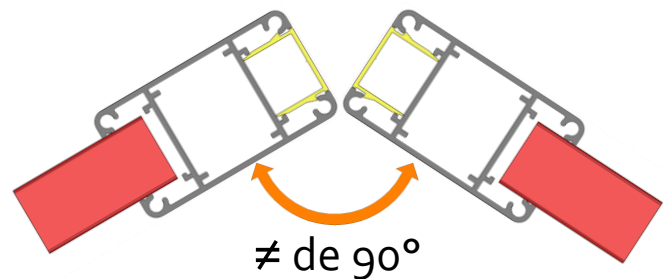
Le montage des closoirs doit s'effectuer une fois les poteaux fixés.

- ✓ Poteau d'angle 90°
(utilisation d'un demi poteau et d'un closoir de finition)
Dans le cas présent, le demi poteau sera toujours à couper 5 mm plus court que le poteau



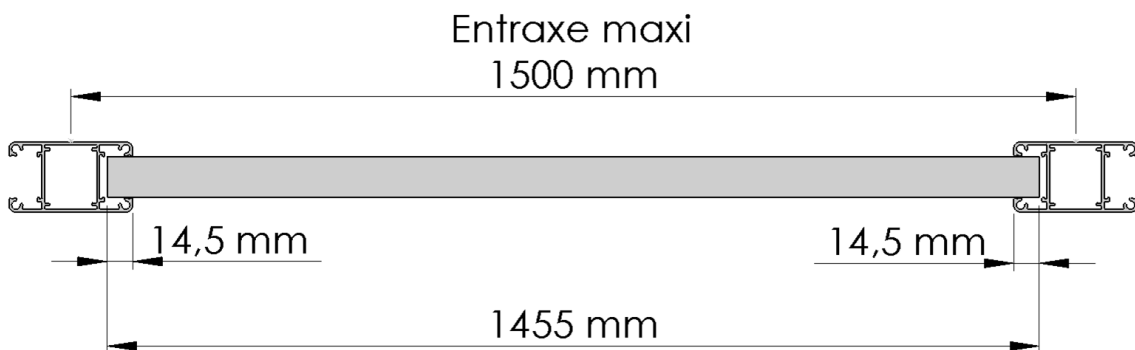
- ✓ Poteau d'angle différent de 90° (utilisation de 2 poteaux et 2 closoirs de finition)

Attention : il faut tenir compte de la largeur des platines pour l'implantation des poteaux



Le montage des closoirs doit s'effectuer une fois les poteaux fixés.

Entraxe et encastrement :



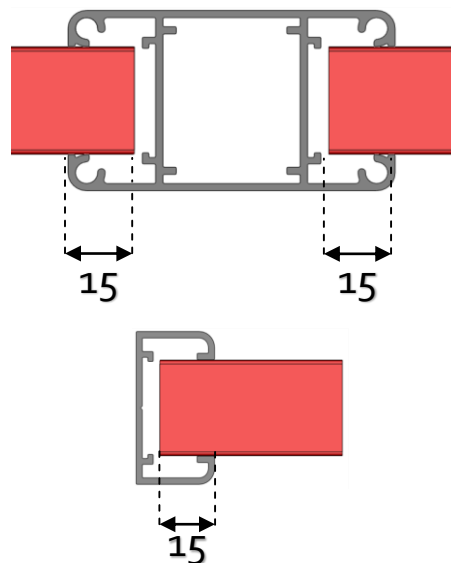
Les lames de remplissage disponibles font **1455 mm**.

L'axe maximum de positionnement des poteaux ne peut dépasser **1500 mm** (voir schéma ci-dessus).

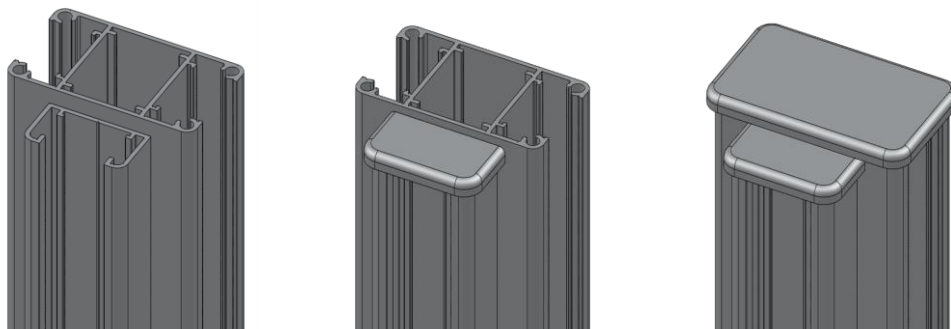


Prévoir un jeu de dilatation entre les lames et le fond du poteau.

Encastrement conseillé de 15 mm



Chapeaux :

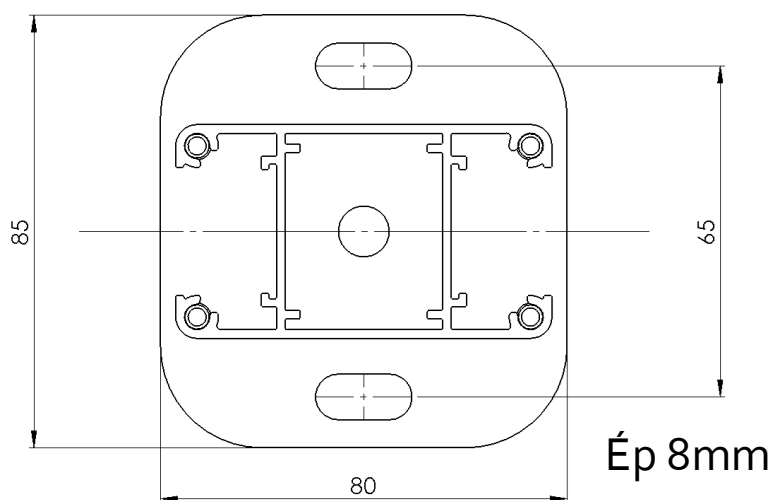


Le montage des chapeaux doit s'effectuer une fois l'ensemble de la clôture terminé.

Fixation des poteaux :

Pose sur platine (hauteur hors sol de clôture 1300 mm maximum) :

Une fois le poteau coupé à la bonne longueur (voir calepinage), solidariser la platine au poteau au moyen des vis fournies

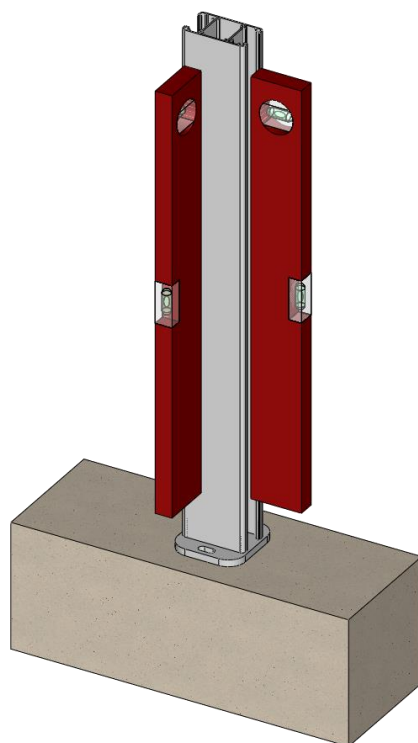


Vérifiez l'aplomb des poteaux sur les 2 faces pendant l'installation

Il est nécessaire d'avoir un socle béton pour la fixation des platines.

Les chevilles de fixation ne sont pas fournies.

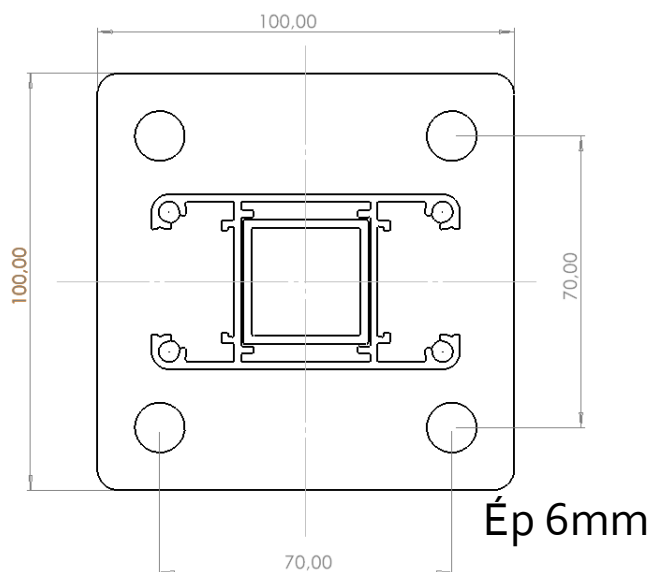
Rapprochez-vous de votre revendeur Leroy Merlin qui vous conseillera la meilleure fixation à mettre en œuvre en fonction de votre support.



Fixation des poteaux :

Pose sur platine renforcée (hauteur hors sol de clôture 1800 mm maximum) :

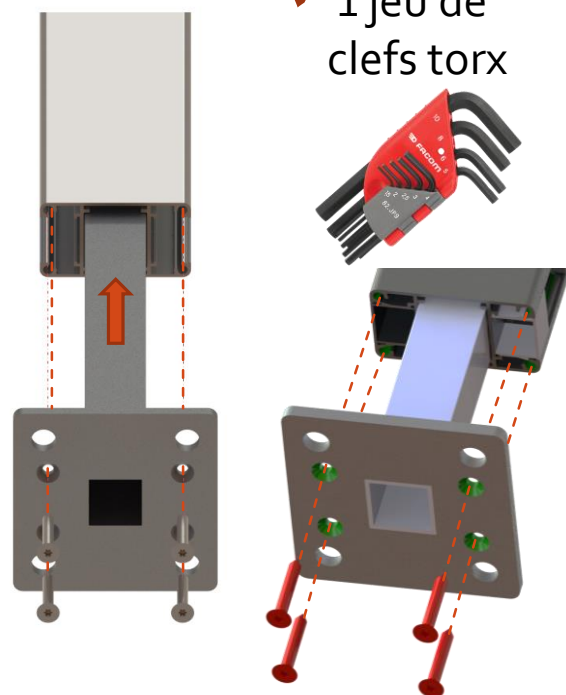
Une fois le poteau coupé à la bonne longueur (voir calepinage), solidariser la platine au poteau au moyen des vis fournies



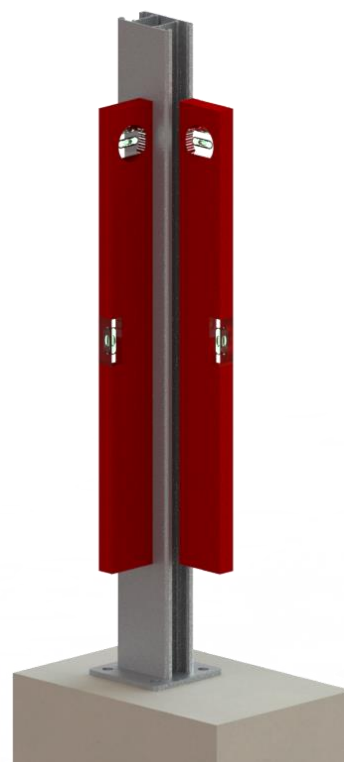
Il est nécessaire d'avoir un socle béton pour la fixation des platines.

Les chevilles de fixation ne sont pas fournies.

Rapprochez-vous de votre revendeur Leroy Merlin qui vous conseillera la meilleure fixation à mettre en œuvre en fonction de votre support.



Vérifiez l'aplomb des poteaux sur les 2 faces pendant l'installation



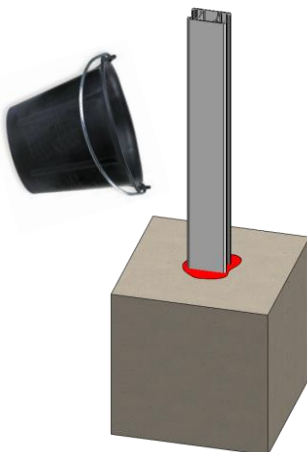
Fixation des poteaux (suite 1) :

Pose des poteaux par scellement :

1 – Réaliser une réservation (voir tableau ci-dessous pour profondeur)

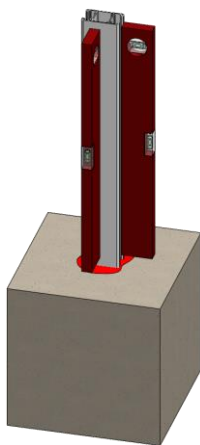


2 – Mettre le poteau en place et verser le béton

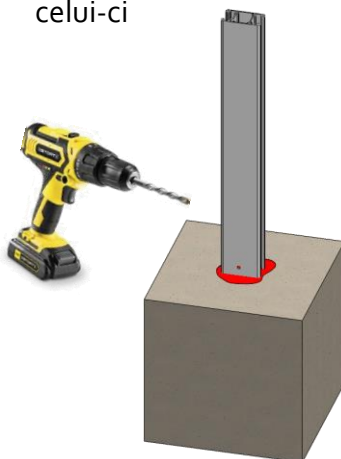


L'UTILISATION DE BETON A PRISE RAPIDE EST PROSCRITE.

3 – Mettre le poteau à niveau avant la prise de béton



4 – Réaliser un perçage (diamètre 5 mm) à la base du poteau afin de drainer la condensation en dehors de celui-ci



Profondeur de scellement en fonction de la hauteur du panneau de clôture :

A RESPECTER IMPERATIVEMENT

HAUTEUR DE PANNEAU DE CLOTURE	PROFONDEUR DE SCELLEMENT A RESPECTER
Jusqu'à 1000 mm	150 mm
De 1001 à 1500 mm	200 mm
De 1501 à 1800 mm	300 mm
Au-delà de 1801 mm	400 mm

Fixation des poteaux (suite 2) :

Pose des poteaux par fer 30x30 (longueur de 2000 mm):

1 – Réaliser une réservation (voir tableau ci-dessous pour profondeur)



2 – Couper le fer 30x30 à la longueur (voir tableau des hauteurs pages suivantes)

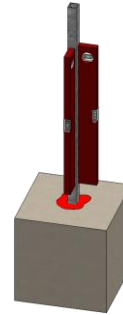


Si vous coupez les fers à la meuleuse, éloignez-vous de la clôture afin d'éviter toute projection de limaille de fer sur les profils laqués

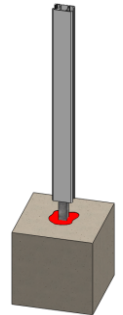
3 – Mettre le fer 30x30 en place et verser le béton



4 – Mettre le fer de niveau avant la prise de béton



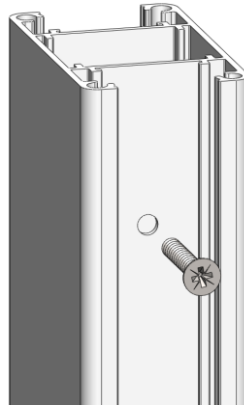
5 – Glisser le poteau sur le fer



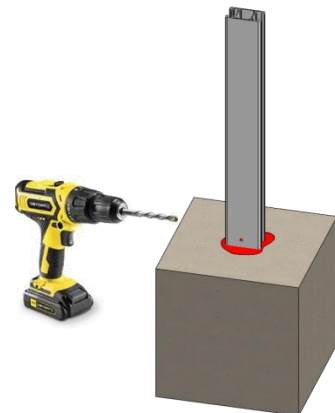
5 – Réaliser plusieurs perçages (diamètre 3 mm) sur la hauteur



6 – Solidariser le poteau au fer 30x30 avec des vis inox auto-perceuse de 4,8x32 (non fournies)



7 – Réaliser un perçage (diamètre 5 mm) à la base du poteau afin de drainer la condensation en dehors de celui-ci



L'UTILISATION DE BETON A PRISE RAPIDE EST PROSCRITE.



Profondeur de scellement en fonction de la hauteur du panneau de clôture :

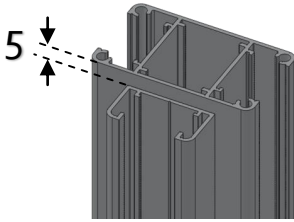
A RESPECTER IMPERATIVEMENT

HAUTEUR DE PANNEAU DE CLOTURE	PROFONDEUR DE SCELLEMENT A RESPECTER
Jusqu'à 1000 mm	150 mm
De 1001 à 1500 mm	200 mm
De 1501 à 1800 mm	300 mm
Au-delà de 1801 mm	400 mm

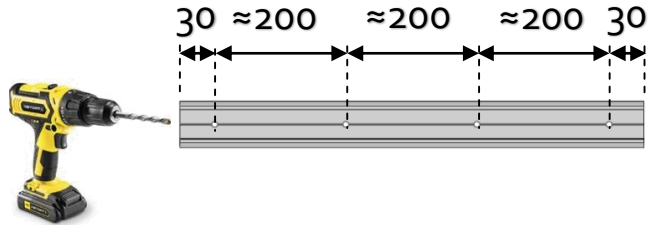
Fixation des poteaux (suite 3) :

Montage du demi poteau pour angle 90°:

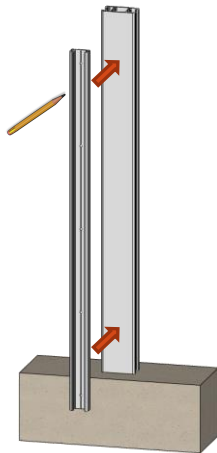
1 – Couper le demi poteau 5 mm plus court que le poteau



2 – Percer le demi poteau au diamètre 3 mm en commençant par le bas et le haut à 30 mm. Percer ensuite environ tout les 200 mm sur toute la hauteur du demi poteau



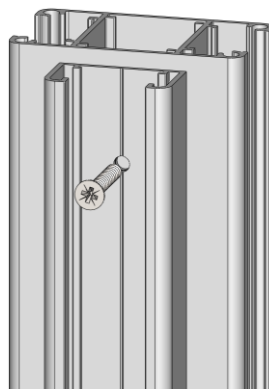
3 – Présenter le demi poteau à l'axe du poteau puis tracer l'emplacement des trous



4 – Percer le poteau au diamètre 3 mm



5 – Fixer le demi poteau au poteau avec des vis inox auto-perceuse de 4,8x32 (non fournies)

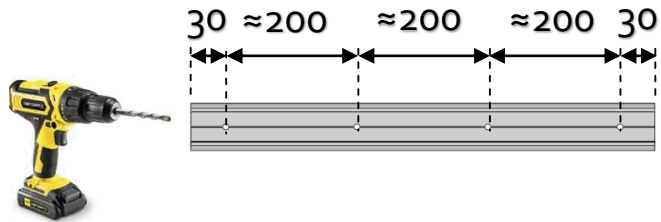


Fixation des poteaux (suite 4) :

Montage du demi poteau sur pilier:

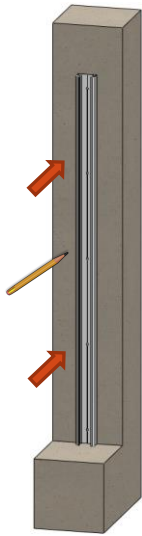
1 – Couper le demi poteau à la même hauteur qu'un poteau avec fer 30x30 (voir tableau des hauteurs pages suivantes)

2 – Percer le demi poteau au diamètre 3 mm en commençant par le bas et le haut à 30 mm. Percer ensuite environ tout les 200 mm sur toute la hauteur du demi poteau

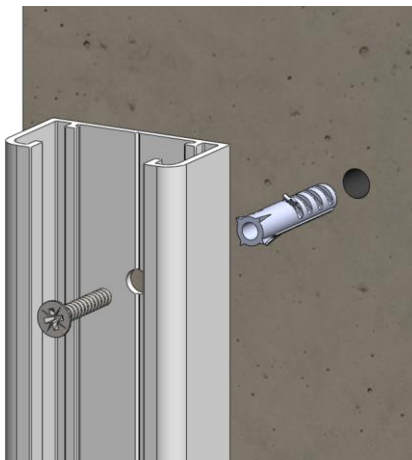


3 – Présenter le demi poteau sur le pilier puis tracer l'emplacement des trous

4 – Percer le pilier avec foret adapté au diamètre des chevilles utilisés (non fournies) et dépoussiérer



5 – Insérer les chevilles et fixer le demi poteau au pilier

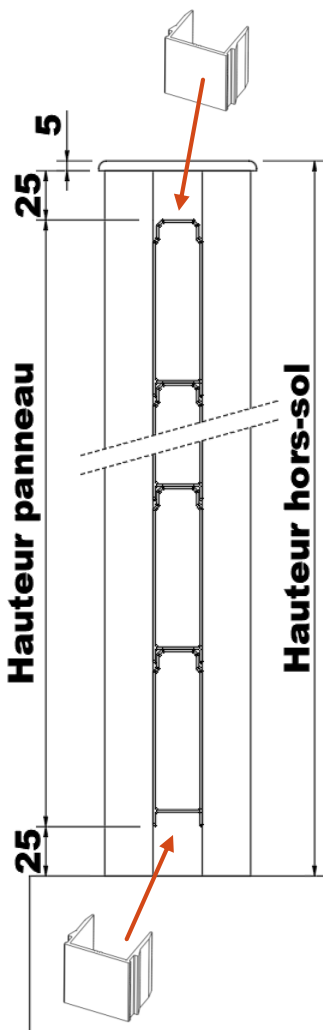
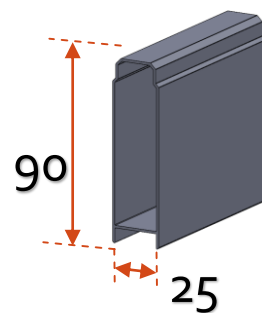


Clôture pleine :

Lame alu pleine fine 90 mm :

Closoir alu lg 25 mm

(Le closoir haut sur le demi poteau pour un angle à 90° sera de 20 mm)



Nombre de lames	Hauteur du panneau	Longueur de poteau à couper dans 1 profil											
		Poteau à sceller		Poteau sur fer 30x30		Longueur fer 30x30		Poteau sur platine (P) et platine renforcée (PR) (cm)					
3	256	456	5	2	306	7	3	350	5	P	298	7	4
4	339	539	4	2	389	5	3	410	4	P	381	5	3
5	422	622	3	1	472	4	2	460	4	P	464	4	2
6	505	705	3	1	555	4	2	500	4	P	547	4	2
7	588	788	2	1	638	3	1	580	3	P	630	3	1
8	671	871	2	1	721	3	1	630	3	P	713	3	1
9	754	954	2	1	804	2	1	680	2	P	796	2	1
10	837	1037	2	1	887	2	1	740	2	P	879	2	1
11	920	1120	2	1	970	2	1	800	2	P	962	2	1
12	1003	1253	1	0	1053	2	1	870	2	P	1045	2	1
13	1086	1336	1	0	1136	2	1	930	2	P	1128	2	1
14	1169	1419	1	0	1219	1	0	1000	2	P	1211	1	0
15	1252	1502	1	0	1302	1	0	1070	1	P	1294	1	0
16	1335	1585	1	0	1385	1	0	1120	1	PR	1379	1	0
17	1418	1668	1	0	1468	1	0	1180	1	PR	1462	1	0
18	1501	1851	1	0	1551	1	0	1330	1	PR	1545	1	0
19	1584	1934	1	0	1634	1	0	1390	1	PR	1628	1	0
20	1667	2017	1	0	1717	1	0	1440	1	PR	1711	1	0
21	1750	2100	1	0	1800	1	0	1600	1	PR	1794	1	0
22	1833	2283	1	0	1883	1	0	1650	1	PR	1877	1	0

Closoir alu longueur 25 mm

(*Dans le cas d'une pose sur platine, le closoir sera de 17 mm et dans le cas d'une pose sur platine renforcée, le closoir sera de 19 mm)



nombre de poteaux réalisables dans un poteau de 2300 mm



nombre de poteaux réalisables dans un poteau de 1200 mm



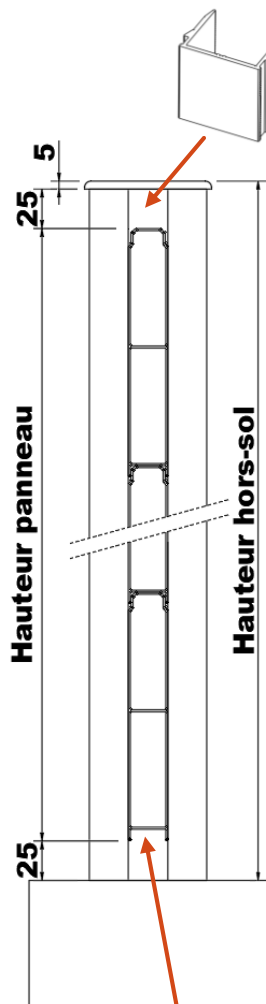
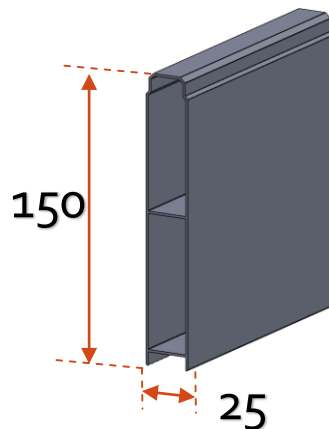
nombre de fer 30x30 réalisable PR s dans un fer 30x30 de 2000 mm

Clôture pleine :

Lame alu pleine large 150 mm :


Closoir alu lg 25 mm


(Le closoir haut sur le demi poteau pour un angle à 90° sera de 20 mm)




Nombre de lames	Hauteur du panneau	Longueur de poteau à couper dans 1 profil											
		Poteau à sceller		Poteau sur fer 30x30			Longueur fer 30x30		Poteau sur platine (P) et platine renforcée (PR) (cm)				
3	457	657	3	1	507	4	2	480	4	P	499	4	2
4	607	807	2	1	657	3	1	590	3	P	649	3	1
5	757	957	2	1	807	2	1	680	2	P	799	2	1
6	907	1107	2	1	957	2	1	790	2	P	949	2	1
7	1057	1307	1	0	1107	2	1	940	2	P	1099	2	1
8	1207	1457	1	0	1257	1	0	1000	2	P	1249	1	0
9	1357	1607	1	0	1407	1	0	1140	1	PR	1401	1	0
10	1507	1857	1	0	1557	1	0	1340	1	PR	1551	1	0
11	1657	2007	1	0	1707	1	0	1440	1	PR	1706	1	0
12	1807	2157	1	0	1857	1	0	1640	1	PR	1851	1	0

Closoir alu longueur 25 mm
 (*Dans le cas d'une pose sur platine, le closoir sera de 17 mm et dans le cas d'une pose sur platine renforcée, le closoir sera de 19 mm)

 nombre de poteaux réalisables dans un poteau de 2300 mm

 nombre de poteaux réalisables dans un poteau de 1200 mm

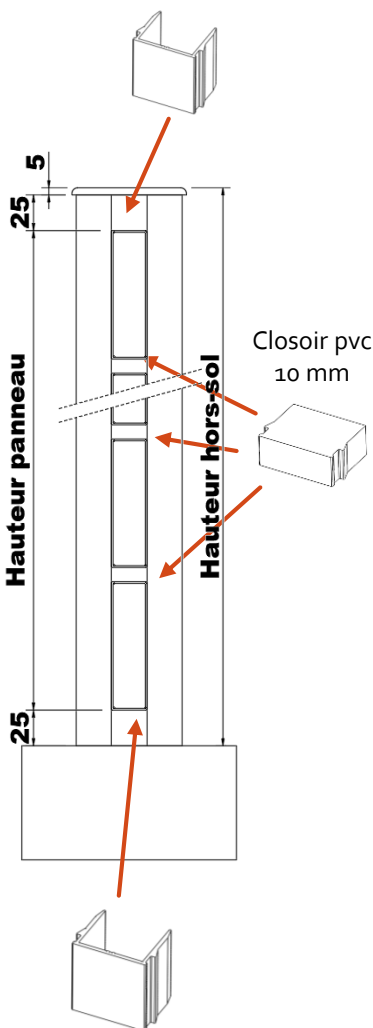
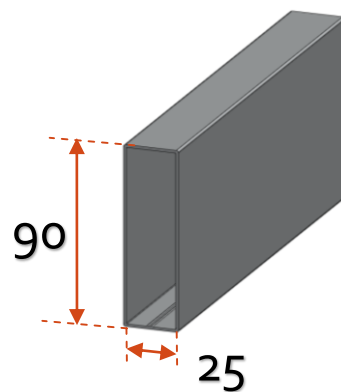
 nombre de fer 30x30 réalisables dans un fer 30x30 de 2000 mm

Clôture ajourée :

Lame alu simple 90 mm :

Closoir alu lg 25 mm

(Le closoir haut sur le demi poteau pour un angle à 90° sera de 20 mm)



Nombre de lames	Hauteur du panneau	Longueur de poteau à couper dans 1 profil											
		Poteau à sceller		Poteau sur fer 30x30			Longueur fer 30x30		Poteau sur platine (P) et platine renforcée (PR) (cm)				
3	290	490	4	2	340	6	3	380	4	P	332	6	3
4	390	590	3	2	440	5	2	440	4	P	432	5	2
5	490	690	3	1	540	4	2	500	4	P	532	4	2
6	590	790	2	1	640	3	1	580	3	P	632	3	1
7	690	890	2	1	740	3	1	640	3	P	732	3	1
8	790	990	2	1	840	2	1	710	2	P	832	2	1
9	890	1090	2	1	940	2	1	780	2	P	932	2	1
10	990	1190	1	1	1040	2	1	890	2	P	1032	2	1
11	1090	1340	1	0	1140	2	1	960	2	P	1132	2	1
12	1190	1440	1	0	1240	1	0	1000	2	P	1232	1	0
13	1290	1540	1	0	1340	1	0	1090	1	PR	1334	1	0
14	1390	1640	1	0	1440	1	0	1160	1	PR	1434	1	0
15	1490	1740	1	0	1540	1	0	1330	1	PR	1534	1	0
16	1590	1940	1	0	1640	1	0	1390	1	PR	1634	1	0
17	1690	2040	1	0	1740	1	0	1460	1	PR	1734	1	0
18	1790	2140	1	0	1840	1	0	1630	1	PR	1834	1	0
19	1890	2240	1	0	1940	1	0	1700	1	PR	1934	1	0

Closoir alu longueur 25 mm
 (*Dans le cas d'une pose sur platine, le closoir sera de 17 mm et dans le cas d'une pose sur platine renforcée, le closoir sera de 19 mm)



nombre de poteaux réalisables dans un poteau de 2300 mm



nombre de poteaux réalisables dans un poteau de 1200 mm



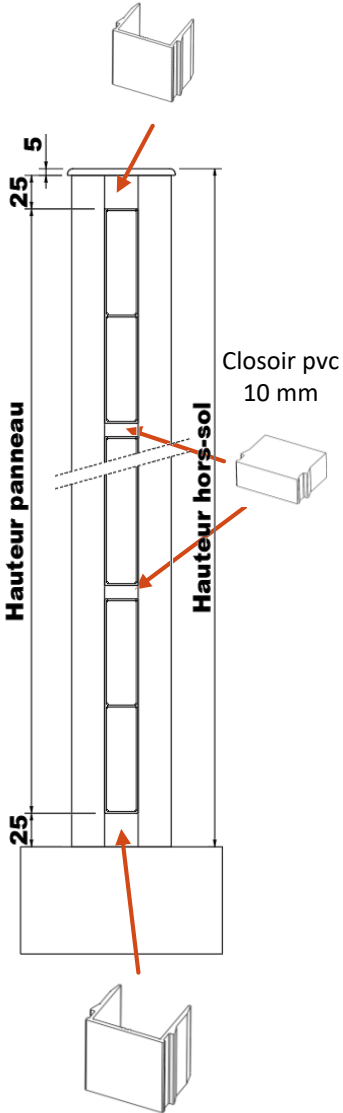
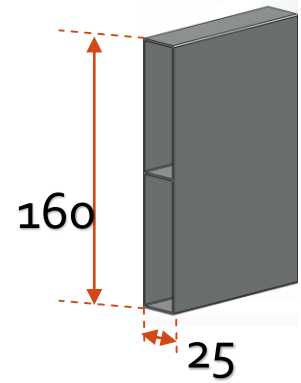
nombre de fer 30x30 réalisables dans un fer 30x30 de 2000 mm

Clôture ajourée :

Lame alu simple 160 mm :

Cloisir alu lg 25 mm

(Le cloisir haut sur le demi poteau pour un angle à 90° sera de 20 mm)



Nombre de lames	Hauteur du panneau	Longueur de poteau à couper dans 1 profil								Poteau sur platine (P) et platine renforcée (PR) (cm)			
		Poteau à sceller		Poteau sur fer 30x30		Longueur fer 30x30							
2	330	530	4	2	380	6	3	400	5	P	372	6	3
3	500	700	3	1	550	4	2	500	4	P	542	4	2
4	670	870	2	1	720	3	1	630	3	P	713	3	1
5	840	1040	2	1	890	2	1	740	2	P	882	2	1
6	1010	1260	1	0	1060	2	1	900	2	P	1052	2	1
7	1180	1430	1	0	1230	1	0	1000	2	P	1222	1	0
8	1350	1600	1	0	1400	1	0	1130	1	PR	1394	1	0
9	1520	1870	1	0	1570	1	0	1350	1	PR	1564	1	0
10	1690	2040	1	0	1740	1	0	1460	1	PR	1734	1	0
11	1860	2210	1	0	1910	1	0	1670	1	PR	1904	1	0

Cloisir alu longueur 25 mm

(*Dans le cas d'une pose sur platine, le cloisir sera de 17 mm et dans le cas d'une pose sur platine renforcée, le cloisir sera de 19 mm)



nombre de poteaux réalisables dans un poteau de 2300 mm



nombre de poteaux réalisables dans un poteau de 1200 mm



nombre de fer 30x30 réalisables dans un fer 30x30 de 2000 mm

Clôture persiennée :

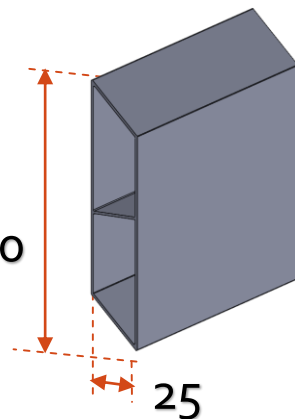
Lame alu brise-vue 130 mm :

Closoir alu lg 18 mm

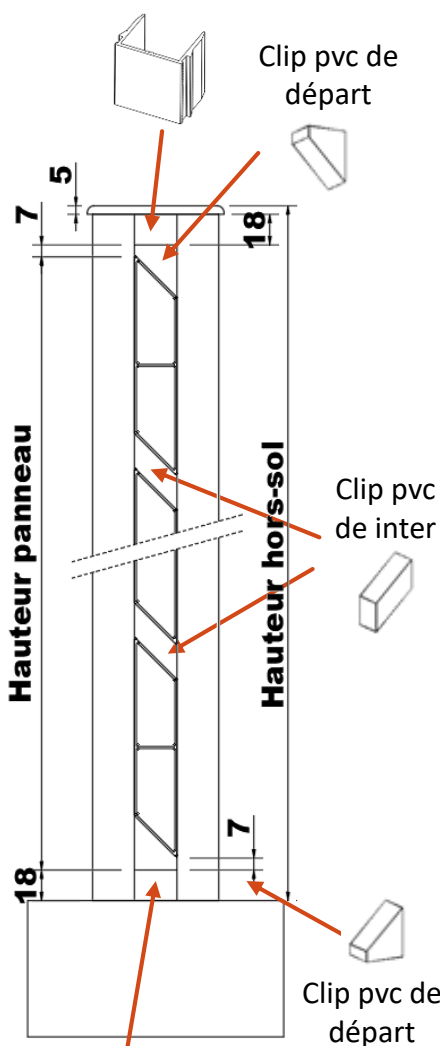
(Le closoir haut sur le demi poteau pour un angle à 90° sera de 13 mm)

130

25



Closoir alu
18 mm



Nombre de lames	Hauteur du panneau	Longueur de poteau à couper dans 1 profil											
		Poteau à sceller		Poteau sur fer 30x30		Longueur fer 30x30		Poteau sur platine (P) et platine renforcée (PR) (cm)					
3	380	580	4	2	430	5	2	400	5	P	422	5	2
4	505	705	3	1	555	4	2	500	4	P	547	4	2
5	630	830	3	1	680	3	1	600	3	P	672	3	1
6	755	955	2	1	805	2	1	650	3	P	797	2	1
7	880	1080	2	1	930	2	1	770	2	P	922	2	1
8	1005	1255	2	0	1055	2	1	900	2	P	1047	2	1
9	1130	1380	2	0	1180	1	1	990	2	P	1172	1	1
10	1255	1505	1	0	1305	1	0	1070	1	PR	1299	1	1
11	1380	1630	1	0	1430	1	0	1150	1	PR	1424	1	1
12	1505	1755	1	0	1555	1	0	1330	1	PR	1549	1	0
13	1630	1980	1	0	1680	1	0	1420	1	PR	1674	1	0
14	1755	2105	1	0	1805	1	0	1600	1	PR	1799	1	0
15	1880	2230	1	0	1930	1	0	1690	1	PR	1924	1	0

Closoir alu longueur 18 mm

(*Dans le cas d'une pose sur platine, le closoir sera de 10 mm et dans le cas d'une pose sur platine renforcée, le closoir sera de 12 mm)



nombre de poteaux réalisables dans un poteau de 2300 mm



nombre de poteaux réalisables dans un poteau de 1200 mm



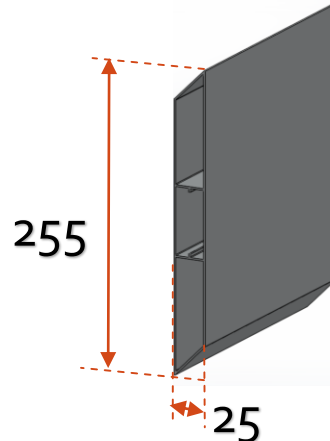
nombre de fer 30x30 réalisables dans un fer 30x30 de 2000 mm

Clôture persiennée :

Lame alu brise-vue 255 mm :

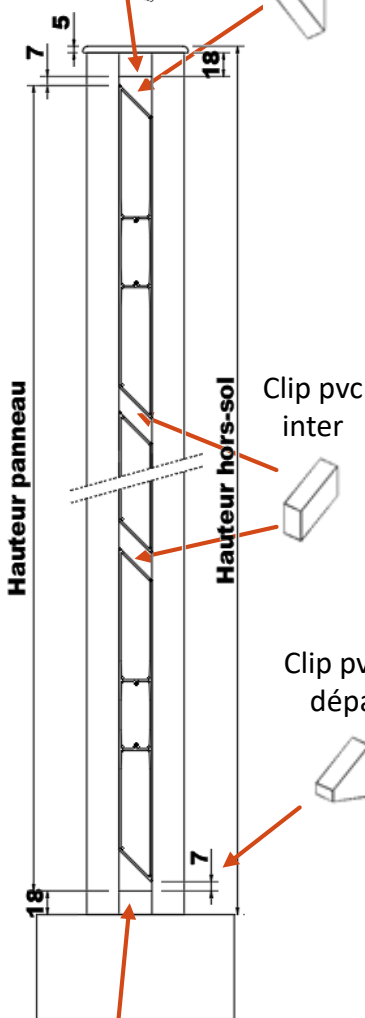
Closoir alu lg 18 mm

(Le closoir haut sur le demi poteau pour un angle à 90° sera de 13 mm)



Closoir alu
18 mm

Clip pvc de
départ



Nombre de lames	Hauteur du panneau	Longueur de poteau à couper dans 1 profil								Poteau sur platine (P) et platine renforcée (PR) (cm)			
		Poteau à sceller			Poteau sur fer 30x30			Longueur fer 30x30					
1	255	455	5	2	305	7	3	350	5	P	297	7	4
2	505	705	3	1	555	4	2	500	4	P	547	4	2
3	755	955	2	1	805	2	1	660	3	P	797	3	1
4	1005	1255	2	0	1055	2	1	900	2	P	1047	2	1
5	1255	1505	1	0	1305	1	0	1060	1	PR	1299	1	0
6	1505	1755	1	0	1555	1	0	1330	1	PR	1549	1	0
7	1755	2105	1	0	1805	1	0	1600	1	PR	1799	1	0

Clip pvc de
départ

Closoir alu longueur 18 mm

(*Dans le cas d'une pose sur platine, le closoir sera de 10 mm et dans le cas d'une pose sur platine renforcée, le closoir sera de 12 mm)



nombre de poteaux réalisables dans un poteau de 2300 mm



nombre de poteaux réalisables dans un poteau de 1200 mm



nombre de fer 30x30 réalisables dans un fer 30x30 de 2000 mm

Entretien et maintenance :

- ✓ Un nettoyage régulier des éléments est indispensable pour assurer leur durée de vie.
- ✓ Veuillez bien lire la notice du produit de nettoyage avant d'appliquer sur les éléments de clôture.
- ✓ Le lavage au nettoyeur à haute pression est déconseillé au dessus de 100 Bars et à une distance d'un mètre.
- ✓ Utilisez un produit neutre de nettoyage (shampooing pour carrosserie).



N'utilisez pas de détergents abrasifs ou de tampons à récurer.

- ✓ Rinçage à l'eau clair uniquement.

LIEU D'EXPOSITION	ATMOSPHERE	FREQUENCE DE NETTOYAGE
Zone rurale	Peu agressive	1 fois par an
Centre urbain peu dense	Peu agressive	1 fois par an
Centre urbain dense	Agressive	2 fois par an
Littoral, Zone industrielle	Très agressive	3 fois par an