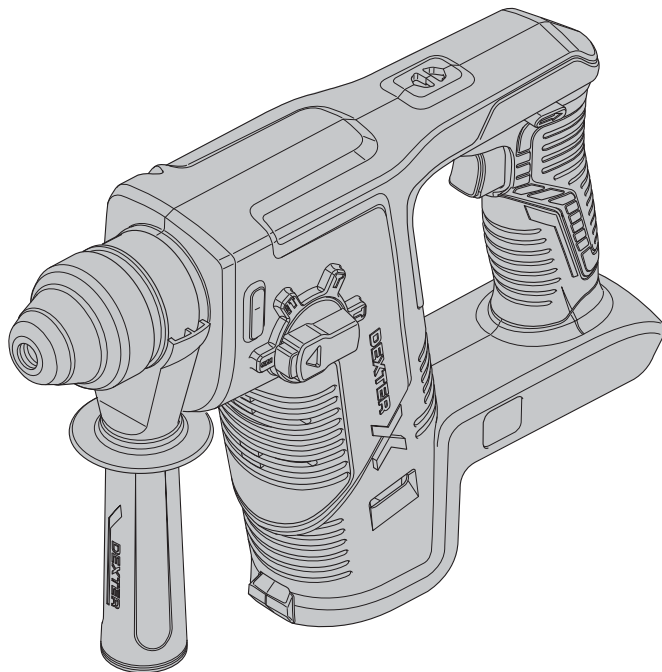


DEXTER



20VRH2-17.11
Cordless Rotary Hammer



- FR Marteau perforateur sans fil
- ES Martillo percutor sin cable
- PT Berbequim sem fios
- IT Martello perforatore cordless
- EL Κρουστικό δρέπανο μπαταρίας
- PL Wiertarka akumulatorowa
- RU Аккумуляторный перфоратор
- UA Аккумуляторний перфоратор
- KZ Аккумуляторлық перфоратор
- RO Mașină de găurit fără fir
- BR Martelo rotativo sem fio
- EN Cordless Rotary Hammer



EAN CODE : 3276007563863

FR Mode d'emploi

ES Manual de Instrucciones

PT Manual de Instruções

IT Manuale di Istruzioni

EL Εγχειρίδιο Οδηγιών

PL Instrukcja Obsługi

RU Руководство по
Эксплуатации

KZ Пайдалану жөніндегі
басшылық

UA Інструкція з Експлуатації

RO Manual de Instrucțiuni

BR Manual de Instruções

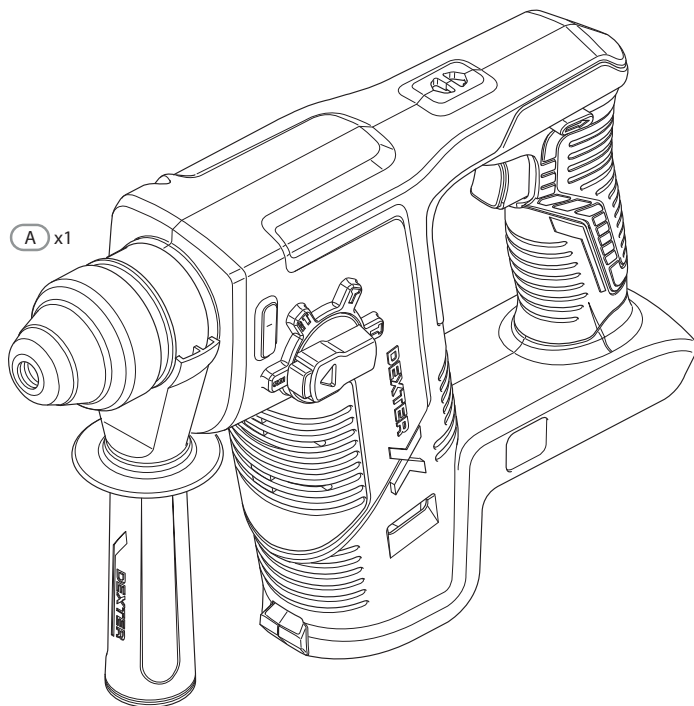
EN Instructions Manual

Traduction de la version originale du mode d'emploi / Traducción de las Instrucciones originales / Tradução das Instruções originais / Traduzione delle istruzioni originali / Μετάφραση των πρωτότυπων οδηγιών / Traduczenie instrukcji oryginalnej / Перевод оригинала инструкции / Аударма - Гүпнұсқа нұсқаулар / Переклад оригінальної інструкції / Traducerea instrucțiunilor originale / Tradução das Instruções originais / Original Instructions

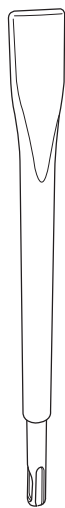
2022/10-V2.0T5KFRua



- FR** Nous vous remercions d'avoir acheté ce produit. Nous vous conseillons de lire attentivement la notice d'installation, d'utilisation et d'entretien. Nous avons conçu ce produit pour vous apporter entière satisfaction. Si vous avez besoin d'aide, l'équipe de votre magasin est à votre disposition pour vous accompagner.
- ES** Le agradecemos haber comprado este producto. Le recomendamos leer atentamente el manual de instalación, uso y mantenimiento. Este producto ha sido diseñado para proporcionarle plena satisfacción. Si necesita alguna ayuda, el personal de la tienda estará a su disposición para guiarle.
- PT** Agradecemos a sua preferência por este produto. Aconselhamo-lo a ler o manual de instalação, utilização e manutenção com atenção. Criámos este produto para sua completa satisfação. Se precisar de ajuda, a equipa da sua loja está à sua disposição para o acompanhar.
- IT** Grazie per aver acquistato questo prodotto. Vi raccomandiamo di leggere attentamente il manuale di installazione, utilizzo e manutenzione. Questo prodotto è stato progettato per offrirvi la massima soddisfazione. Per ricevere assistenza, il personale del punto vendita è a vostra disposizione.
- EL** Ευχαριστούμε για την αγορά σας αυτού του προϊόντος. Σας συμβουλεύουμε να διαβάσετε προσεκτικά τις οδηγίες εγκατάστασης, χρήσης και συντήρησης. Σχεδιάσαμε αυτό το προϊόν για να σας προσφέρει πλήρη ικανοποίηση.
Αν χρειάζεστε βοήθεια, η ομάδα του καταστήματος από το οποίο αγοράσατε το προϊόν είναι στη διάθεσή σας
- PL** Dziękujemy za zakup produktu firmy. Zalecamy, aby uważnie przeczytać instrukcję instalacji, użytkowania i konserwacji. Ten produkt marki zaprojektowaliśmy, aby spełnić wszystkie Państwa oczekiwania. W razie potrzeby pracownicy sklepu służą Państwu pomocą i są do Państwa dyspozycji.
- RU** Благодарим Вас за приобретение изделия. Рекомендуем внимательно прочитать инструкции по установке, эксплуатации и техническому обслуживанию. Изделие разработано, чтобы доставить Вам удовольствие.
Если Вам потребуется помощь, консультанты Вашего магазина находятся в Вашем распоряжении.
- UA** Дякуємо вам за покупку цього іробу. Ми радімо вам уважно прочитати інструкції з установлення, експлуатації та технічного обслуговування. Ми розробили цей виріб для того, щоб він приносив вам задоволення.
Якщо вам потрібна допомога, співробітники вашого магазину готові допомогти вам
- KZ** өнімін сатып алғ аныңыз үшін алғ ыс білдіреміз. Орнату, қ олданду және қ ызмет к ө рсету ж ө ніндегі нұсқа аулық тарды мұқ ият оқ ып шығ уғ а кең ес береміз. Біз бұ л ө німін сізді толық тай қ ана ғ аттаныру ү шін жасап шығ ардық.
Егер сізге көмек қ ажет болса сіздің бө лшектеп сататын дүкенің іздегі топ сізге жәрдем береді.
- RO** Vă mulțumim pentru achiziționarea acestui produs. Vă sfătuim să citiți cu atenție instrucțiunile de instalare, de utilizare și de întreținere. Am conceput acest produs pentru a vă furniza satisfacție totală. Dacă aveți nevoie de ajutor, echipa magazinului de cumpărare este la dispoziția dumneavoastră pentru a vă asista.
- BR** Obrigado por ter adquirido um produto. Nós aconselhamos a ler atentamente o manual de instalação, uso e manutenção. Concebemos um produto para proporcionar total satisfação. Caso precise de ajuda, a equipe da sua loja estará à disposição para te acompanhar.
- EN** Thank you for purchasing this product. We recommend that you read the installation, user and maintenance instructions carefully. We have designed this product to ensure your complete satisfaction. If you require assistance, the team at your retailer is on hand to help you.



A x1



B x1

Ø8



C x1

Ø6



D x1



Attention danger / Atención: Peligro / Atenção perigo / Attenzione pericolo / Προσοχή κίνδυνος / Uwaga niebezpieczeństwo / Внимание! Опасно! / Увага! Небезпечно! / Atenție, pericol / Caution danger



Hors tension / Aragado / Desligado da alimentação / Fuori tensione / Εκτός τάσης / Odłączenie zasilania / Не под напряжением / Не під напругою / Scoatere de sub tensiune / Power off



Mise sous tension / Puesta en tensión / Ligação da alimentação / Messo sotto tensione / Σύνδεση με το ηλεκτρικό δίκτυο / Włączenie zasilania / Включение под напряжение / Під'єднання під напругу / Punere sub tensiune / Power up



FR: Mentions Légales & Consignes de Sécurité

ES: Instrucciones Legales y de Seguridad

PT: Avisos Legais e Instruções de Segurança

IT: Istruzioni Legali e di Sicurezza

EL: Νομικό σημείωμα και οδηγίες ασφαλείας

PL: Uwagi Prawne i Instrukcja B ezpieczeństwa

RU: Руководство По Технике Безопасности и Правовым нормам

KZ: Техникасы бойынша нұсқаулығы


қауіпсіздікүдне құқықтық қамтамасыз ету

UA: Керівництво з Техніки Безпеки і Правовим нормам

RO: Manual privind siguranța și aspectele juri dice

BR: Avisos Legais e Instruções de Segurança

EN: Legal & Safety Instructions

 6 → 337



FR: Montage / ES: Montaje / PT: Montagem / IT: Montaggio /

EL: Συναρμολόγηση / PL: Montaż / RU: Сборка / KZ: Монтаждау /

UA: Збірка / RO: Montaj / BR: Montagem / EN: Assembly

 338 → 341



FR: Utilisation / ES: Utilización / PT: Utilização / IT: Uso / EL: Χρήση /

PL: Użytkowanie / RU: Использование / KZ: Пайдалану /

UA: Використання / RO: Utilizare / BR: Utilização / EN: Use

 342 → 343

Lisez cette notice d'utilisation attentivement et respectez toutes ses instructions. Utilisez cette notice d'utilisation pour vous familiariser avec le produit, son utilisation correcte et les consignes de sécurité. Conservez cette notice d'utilisation dans un endroit sûr pour les utilisations ultérieures.

SYMBOLES



Lire attentivement la notice d'utilisation



Ce symbole de danger avertit l'utilisateur d'un risque de blessures corporelles ou d'endommagement de l'appareil ou d'autres biens.



Portez des lunettes de sécurité



Portez une protection auditive



Portez des chaussures de sécurité



Portez des gants protecteurs



Portez un masque antipoussières



Cet outil est conforme aux directives européennes applicables et une évaluation de la conformité à ces directives a été effectuée.



Conformité eurasienne.



Symbole DEEE relatif au recyclage.



Universel : compatible seulement avec Sterwins UP20, Lexman UP20 et Dexter UP20



Symbole indiquant que le produit est conforme aux réglementations techniques applicables en Ukraine.

TABLE DES MATIÈRES

1. Usage conforme du perforateur-burineur sans fil Dexter
2. Consignes de sécurité
3. Description
4. Données techniques
5. Fonctionnement
6. Entretien
7. Guide de dépannage
8. Protection de l'environnement
9. Garantie
10. Vue éclatée avec liste des composants
11. Déclaration de conformité CE

ES

PT

IT

EL

PL

RU

UA

KZ

RO

BR

EN

1. USAGE CONFORME DU PERFORATEUR-BURINEUR DEXTER

Merci d'avoir acheté ce produit. Lisez le présent mode d'emploi dans son intégralité et conservez-le pour pouvoir vous y référer ultérieurement.

Cet outil est conçu pour les travaux de perçage à percussion et de burinage léger dans le béton, la brique et la pierre, avec des forets/burins à queue SDS PLUS. Muni d'un mandrin sans clé / à clé (en option), cet appareil peut également servir à réaliser des perçages préliminaires dans le bois (et matériaux similaires), le plastique et le métal.

Une fois le déballage terminé, vérifiez que le produit est complet et qu'il dispose de tous ses accessoires (le cas échéant). Si le produit est endommagé ou présente un défaut, ne l'utilisez pas et retournez-le à votre revendeur.

Si vous donnez l'outil à une tierce personne, veuillez également lui remettre le présent mode d'emploi.

Gardez à l'esprit que notre équipement n'a pas été conçu pour des applications commerciales, marchandes ou industrielles. Notre garantie sera annulée si l'appareil est utilisé à des fins commerciales, industrielles ou marchandes, ou à des finalités équivalentes.

Pour des raisons de sécurité, les enfants et les adolescents de moins de 16 ans, ainsi que les personnes non familiarisées avec cette notice d'utilisation, ne doivent pas utiliser ce produit. Les personnes dont les capacités mentales ou physiques sont réduites peuvent utiliser le produit uniquement si une personne responsable leur donne des instructions ou les supervise.

2. CONSIGNES DE SÉCURITÉ

AVERTISSEMENTS DE SÉCURITÉ GÉNÉRAUX POUR L'OUTIL ÉLECTRIQUE



AVERTISSEMENT Lire tous les avertissements de sécurité, les instructions, les illustrations et les spécifications fournis avec cet outil électrique. Ne pas suivre les instructions énumérées ci-dessous peut provoquer un choc électrique, un incendie et/ou une blessure sérieuse.

Conserver tous les avertissements et toutes les instructions pour pouvoir s'y reporter ultérieurement. Le terme "outil électrique" dans les avertissements fait référence à votre outil électrique alimenté par le secteur (avec cordon d'alimentation) ou votre outil électrique fonctionnant sur batterie (sans cordon d'alimentation).

SÉCURITÉ DE LA ZONE DE TRAVAIL

- a. **Conserver la zone de travail propre et bien éclairée.** Les zones en désordre ou sombres sont propices aux accidents.
- b. **Ne pas faire fonctionner les outils électriques en atmosphère explosive, par exemple en présence de liquides inflammables, de gaz ou de poussières.** Les outils électriques produisent des étincelles qui peuvent enflammer les poussières ou les fumées.
- c. **Maintenir les enfants et les personnes présentes à l'écart pendant l'utilisation de l'outil électrique.** Les distractions peuvent vous faire perdre le contrôle de l'outil.

SÉCURITÉ ÉLECTRIQUE

- a. **Il faut que les fiches de l'outil électrique soient adaptées au socle. Ne jamais modifier la fiche de quelque façon que ce soit. Ne pas utiliser d'adaptateurs avec des outils électriques à branchement de terre.** Des fiches non modifiées et des socles adaptés réduisent le risque de choc électrique.
- b. **Eviter tout contact du corps avec des surfaces reliées à la terre telles que les tuyaux, les radiateurs, les cuisinières et les**

2. CONSIGNES DE SÉCURITÉ

réfrigérateurs. Il existe un risque accru de choc électrique si votre corps est relié à la terre.

- c. Ne pas exposer les outils électriques à la pluie ou à des conditions humides.** La pénétration d'eau à l'intérieur d'un outil électrique augmente le risque de choc électrique.
- d. Ne pas maltraiter le cordon. Ne jamais utiliser le cordon pour porter, tirer ou débrancher l'outil électrique. Maintenir le cordon à l'écart de la chaleur, du lubrifiant, des arêtes vives ou des parties en mouvement.** Des cordons endommagés ou emmêlés augmentent le risque de choc électrique.
- e. Lorsqu'on utilise un outil électrique à l'extérieur, utiliser un prolongateur adapté à l'utilisation extérieure.** L'utilisation d'un cordon adapté à l'utilisation extérieure réduit le risque de choc électrique.
- f. Si l'usage d'un outil électrique dans un emplacement humide est inévitable, utiliser une alimentation protégée par un dispositif à courant différentiel résiduel (RCD).** L'usage d'un RCD réduit le risque de choc électrique.

SÉCURITÉ DES PERSONNES

- a. Rester vigilant, regarder ce que vous êtes en train de faire et faire preuve de bon sens dans votre utilisation de l'outil électrique. Ne pas utiliser un outil électrique lorsque vous êtes fatigué ou sous l'emprise de drogues, de l'alcool ou de médicaments.** Un moment d'inattention en cours d'utilisation d'un outil électrique peut entraîner des blessures graves.
- b. Utiliser un équipement de protection individuelle. Toujours porter une protection pour les yeux.** Les équipements de protection individuelle tels que les masques contre les poussières, les chaussures de sécurité antidérapantes, les casques ou les protections auditives utilisés pour les conditions appropriées réduisent les blessures.
- c. Éviter tout démarrage intempestif. S'assurer que l'interrupteur est en position arrêt avant de brancher l'outil au secteur et/ou au bloc de batteries, de le ramasser ou de le porter.** Porter les outils électriques en ayant le doigt sur l'interrupteur ou brancher des outils électriques dont l'interrupteur est en position marche est source

2. CONSIGNES DE SÉCURITÉ

d'accidents.

- d. Retirer toute clé de réglage avant de mettre l'outil électrique en marche.** Une clé laissée fixée sur une partie tournante de l'outil électrique peut donner lieu à des blessures.
- e. Ne pas se précipiter. Garder une position et un équilibre adaptés à tout moment.** Cela permet un meilleur contrôle de l'outil électrique dans des situations inattendues.
- f. S'habiller de manière adaptée. Ne pas porter de vêtements amples ou de bijoux. Garder les cheveux et les vêtements à distance des parties en mouvement.** Des vêtements amples, des bijoux ou les cheveux longs peuvent être pris dans des parties en mouvement.
- g. Si des dispositifs sont fournis pour le raccordement d'équipements pour l'extraction et la récupération des poussières, s'assurer qu'ils sont connectés et correctement utilisés.** Utiliser des collecteurs de poussière peut réduire les risques dus aux poussières.
- h. Rester vigilant et ne pas négliger les principes de sécurité de l'outil sous prétexte que vous avez l'habitude de l'utiliser.** Une fraction de seconde d'inattention peut provoquer une blessure grave.

UTILISATION ET ENTRETIEN DE L'OUTIL

- a. Ne pas forcer l'outil électrique. Utiliser l'outil électrique adapté à votre application.** L'outil électrique adapté réalise mieux le travail et de manière plus sûre au régime pour lequel il a été construit.
- b. Ne pas utiliser l'outil électrique si l'interrupteur ne permet pas de passer de l'état de marche à arrêt et inversement.** Tout outil électrique qui ne peut pas être commandé par l'interrupteur est dangereux et il faut le réparer.
- c. Débrancher la fiche de la source d'alimentation et/ou enlever le bloc de batteries, s'il est amovible, avant tout réglage, changement d'accessoires ou avant de ranger l'outil électrique.** De telles mesures de sécurité préventives réduisent le risque de démarrage accidentel de l'outil électrique.
- d. Conserver les outils électriques à l'arrêt hors de la portée des enfants et ne pas permettre à des personnes ne connaissant**

2. CONSIGNES DE SÉCURITÉ

pas l'outil électrique ou les présentes instructions de le faire fonctionner. Les outils électriques sont dangereux entre les mains d'utilisateurs novices.

- e. Observer la maintenance des outils électriques et des accessoires. Vérifier qu'il n'y a pas de mauvais alignement ou de blocage des parties mobiles, des pièces cassées ou toute autre condition pouvant affecter le fonctionnement de l'outil électrique. En cas de dommages, faire réparer l'outil électrique avant de l'utiliser.**
De nombreux accidents sont dus à des outils électriques mal entretenus
- f. Garder affûtés et propres les outils permettant de couper.**
Des outils destinés à couper correctement entretenus avec des pièces coupantes tranchantes sont moins susceptibles de bloquer et sont plus faciles à contrôler.
- g. Utiliser l'outil électrique, les accessoires et les lames etc., conformément à ces instructions, en tenant compte des conditions de travail et du travail à réaliser.** L'utilisation de l'outil électrique pour des opérations différentes de celles prévues peut donner lieu à des situations dangereuses.
- h. Il faut que les poignées et les surfaces de préhension restent sèches, propres et dépourvues d'huiles et de graisses.** Des poignées et des surfaces de préhension glissantes rendent impossibles la manipulation et le contrôle en toute sécurité de l'outil dans les situations inattendues.

UTILISATION DES OUTILS FONCTIONNANT SUR BATTERIES ET PRÉCAUTIONS D'EMPLOI

- a. Ne recharger qu'avec le chargeur spécifié par le fabricant.** Un chargeur qui est adapté à un type de bloc de batteries peut créer un risque de feu lorsqu'il est utilisé avec un autre type de bloc de batteries.
- b. N'utiliser les outils électriques qu'avec des blocs de batteries spécifiquement désignés.** L'utilisation de tout autre bloc de batteries peut créer un risque de blessure et de feu.
- c. Lorsqu'un bloc de batteries n'est pas utilisé, le maintenir à l'écart de tout autre objet métallique, par exemple trombones, pièces de monnaie, clés, clous, vis ou autres objets de petite taille qui**

2. CONSIGNES DE SÉCURITÉ

peuvent donner lieu à une connexion d'une borne à une autre. Le court-circuitage des bornes d'une batterie entre elles peut causer des brûlures ou un feu.

- d. Dans de mauvaises conditions, du liquide peut être éjecté de la batterie; éviter tout contact. En cas de contact accidentel, nettoyer à l'eau. Si le liquide entre en contact avec les yeux, rechercher en plus une aide médicale.** Le liquide éjecté des batteries peut causer des irritations ou des brûlures.
- e. Ne pas utiliser un bloc de batteries ou un outil fonctionnant sur batteries qui a été endommagé ou modifié.** Les batteries endommagées ou modifiées peuvent avoir un comportement imprévisible provoquant un feu, une explosion ou un risque de blessure.
- f. Ne pas exposer un bloc de batteries ou un outil fonctionnant sur batteries au feu ou à une température excessive.** Une exposition au feu ou à une température supérieure à 130 °C peut provoquer une explosion.
- g. Suivre toutes les instructions de charge et ne pas charger le bloc de batteries ou l'outil fonctionnant sur batteries hors de la plage de températures spécifiée dans les instructions.** Un chargement incorrect ou à des températures hors de la plage spécifiée de températures peut endommager la batterie et augmenter le risque de feu.

ENTRETIEN

- a. Faire entretenir l'outil électrique par un réparateur qualifié utilisant uniquement des pièces de rechange identiques.** Cela assure le maintien de la sécurité de l'outil électrique.
- b. Ne jamais effectuer d'opération d'entretien sur des blocs de batteries endommagés.** Il convient que l'entretien des blocs de batteries ne soit effectué que par le fabricant ou les fournisseurs de service autorisés.

CONSIGNES DE SÉCURITÉ CONCERNANT LE MARTEAU-PIQUEUR

1. Instructions de sécurité pour toutes les opérations

- a. Porter des protecteurs d'oreilles.** L'exposition au bruit peut provoquer

2. CONSIGNES DE SÉCURITÉ

une perte de l'audition.

- b. Utiliser la ou les poignées auxiliaires, si l'outil en est équipé.** Toute perte de contrôle peut entraîner des dommages corporels.
- c. Caler correctement l'outil avant de l'utiliser.** Cet outil produit un couple de sortie élevé et, si l'outil n'est pas correctement calé pendant l'opération, il peut y avoir une perte de contrôle entraînant des dommages corporels.
- d. Tenir l'outil électrique par des surfaces de préhension isolées au cours d'une opération où l'accessoire de coupe peut être en contact avec des fils dissimulés.** Des accessoires de coupe en contact avec un fil "sous tension" peuvent mettre des parties métalliques exposées de l'outil électrique "sous tension" et provoquer un choc électrique chez l'opérateur

2. Instructions de sécurité lors de l'utilisation de longs forets avec des marteaux rotatifs

- a. Toujours commencer à percer à faible vitesse et avec la pointe du foret en contact avec la pièce à usiner.** A des vitesses plus élevées, la pointe est susceptible de se plier s'il lui est permis de tourner librement sans entrer en contact avec la pièce à usiner, entraînant des dommages corporels.
- b. Appliquer la pression uniquement en ligne directe avec la pointe et ne pas appliquer de pression excessive.** Les pointes peuvent se plier et provoquer une rupture ou une perte de contrôle, entraînant des dommages corporels.
- c. Utilisez des détecteurs appropriés pour détecter d'éventuels fils électriques et conduites dans la zone de travail, ou demandez conseil aux fournisseurs locaux d'eau, d'électricité et de gaz.** Tout contact avec des câbles électriques peut provoquer un incendie et un choc électrique. Une conduite de gaz endommagée peut provoquer une explosion. Percer une conduite d'eau peut provoquer des dommages matériels ou un choc électrique.
- d. Serrez bien la poignée auxiliaire, tenez la machine solidement des 2 mains, restez bien aplomb et gardez bien l'équilibre à tout moment pendant le travail.** Le fait de tenir la machine des 2 mains garantit un guidage de la machine en toute sécurité.

2. CONSIGNES DE SÉCURITÉ

- e. **Fixez la pièce à travailler.** Une pièce fixée avec un étau ou un autre dispositif de serrage est bien mieux maintenue qu'avec la main.
- f. **Pour le perçage sans percussion dans le bois, le métal, la céramique et le plastique, ainsi que pour le vissage, la machine fonctionne avec des accessoires sans SDS-plus (ex : mèches à queue cylindrique).** De tels accessoires requièrent un mandrin avec ou sans clé.
- g. **Lorsqu'un capuchon antipoussière est endommagé, remplacez-le immédiatement.** Le capuchon antipoussière empêche la plus grande partie de la poussière de perçage de s'infiltrer dans le porte-outil au cours du travail. Lors de l'installation de l'accessoire, assurez-vous que le capuchon antipoussière n'est pas endommagé.
- h. **Les poussières de matériaux tels que les revêtements à base de plomb, certains types de bois, minéraux et métaux peuvent nuire à la santé, provoquer des réactions allergiques et provoquer des infections respiratoires et/ou des cancers.** Les matériaux contenant de l'amiante ne peuvent être traités que par des spécialistes.
- Dans la mesure du possible, utilisez un système d'extraction des poussières qui convient pour le matériau.
 - Veillez à ce que le lieu de travail soit bien aéré.
 - Il est recommandé de porter un appareil de protection respiratoire à filtre P2.
 - Respectez les réglementations applicables de votre pays concernant les matériaux à travailler.
- i. **Évitez l'accumulation de poussière dans l'aire de travail.** Les poussières peuvent s'enflammer facilement.
- j. Lors des travaux de perçage, il est courant que la mèche ou le foret se coince dans le matériau à percer. Lorsque cela se produit, la perceuse se met à tourner autour de la mèche et l'utilisateur risque d'en perdre le contrôle. Cette perceuse SDS possède un mécanisme de sécurité dans le mandrin. Ce mécanisme de sécurité s'active en coupant l'entraînement de la mèche, mais SEULEMENT si vous résistez aux forces initiales engendrées par le blocage en tenant solidement la perceuse des deux mains. Cette perceuse étant très puissante, les forces en question sont considérables.
- k. **Ne démarrez EN AUCUN CAS la perceuse avec la mèche ou le foret**

2. CONSIGNES DE SÉCURITÉ

bloqué en position.

- l. N'utilisez pas la perceuse BRAS TENDUS** N'essayez pas de percer au-dessus de la hauteur des épaules ou en dessous du niveau des genoux, car vous ne pourriez pas tenir la perceuse assez solidement.
- M. N'essayez en aucun cas de percer des trous au-delà de la taille maximale déclarée dans le mode d'emploi.**
- n. Vérifiez soigneusement que tous les accessoires sont correctement assemblés.** Laissez tourner l'appareil à vide quelques instants en guise de test, cela vous permettra d'identifier les éventuels problèmes.
- o. La mèche, le mandrin et la pièce peuvent être portés à très haute température au cours du travail.** Attendez qu'ils aient refroidi avant de les toucher.
- p. Veillez à ce que les ouïes de ventilation soient toujours propres et non obstruées.** Si nécessaire, nettoyez-les avec une brosse souple. Si les ouïes de ventilation sont bouchées, l'outil risque de surchauffer et d'être endommagé.
- q. Si la mèche se bloque, éteignez l'outil immédiatement.** Soyez toujours sur vos gardes, car si l'embout se coince dans le matériau, le couple de réaction puissant peut provoquer un rebond. La mèche se bloque typiquement lorsqu'elle se coince dans la pièce ou lorsque l'outil est sollicité au-delà de ses capacités. Éteignez l'outil. Dégagez la mèche.
- r. Éteignez immédiatement l'outil si vous êtes distrait par quelqu'un entrant dans l'aire de travail pendant que vous travaillez.** Attendez toujours l'arrêt complet de l'outil avant de le poser.
- s. Ne vous surmenez pas.** Faites régulièrement des pauses pour garantir que vous puissiez rester concentré sur le travail et conserver un contrôle total de l'outil.
- t. N'utilisez pas d'autres batteries/chargeurs que ceux indiqués dans les spécifications techniques.** Lisez l'ensemble des consignes de sécurité, instructions, illustrations et spécifications fournies avec le chargeur et la batterie.

RÉDUCTION DU BRUIT ET DES VIBRATIONS

Pour réduire l'impact des émissions sonores et vibratoires, limitez la durée d'utilisation, utilisez les modes de fonctionnement à

2. CONSIGNES DE SÉCURITÉ

vibrations et bruit réduits, et portez des équipements de protection individuelle.

Pour minimiser les risques liés à l'exposition aux vibrations et au bruit, prenez en compte les facteurs suivants :

1. Utilisez l'outil exclusivement tel que prévu par sa conception et ces instructions.
- B. Assurez-vous que l'outil est maintenu en bon état et est bien entretenu.
- C. Utilisez des accessoires appropriés avec l'outil et veillez à ce qu'ils soient en bon état.
- D. Tenez fermement les poignées/surfaces de préhension.
- E. Entretenez cet outil conformément à cette notice d'utilisation et veillez à ce qu'il reste bien lubrifié (si applicable).
- F. Si vous devez travailler avec un outil générant de fortes vibrations, planifiez votre travail pour l'étaler sur une durée plus longue.
- G. L'utilisation prolongée de l'outil expose l'utilisateur à des vibrations pouvant provoquer des symptômes connus collectivement sous le nom de syndrome des vibrations du système main-bras, par exemple la décoloration des doigts qui deviennent blancs, ainsi que des maladies spécifiques, par exemple le syndrome du canal carpien. Pour réduire ce risque lors de l'utilisation de l'outil, portez toujours des gants protecteurs et gardez vos mains au chaud.



AVERTISSEMENT ! Identifiez des mesures de sécurité pour protéger l'opérateur en vous basant sur une estimation de l'exposition dans les conditions réelles d'utilisation (en prenant en compte toutes les phases du cycle d'utilisation, par exemple les moments où l'appareil est éteint, ceux où il fonctionne à vide et ceux où il est en charge).

Remarque :

- L'utilisation d'autres outils permet de réduire le temps de travail de l'utilisateur avec cet outil.
- Pour minimiser votre risque d'exposition aux vibrations : Utilisez TOUJOURS des lames, mèches/forets et burins affûtés.
- Entretenez cet outil conformément à ce manuel d'utilisation et veillez à ce qu'il reste bien lubrifié (si applicable).

2. CONSIGNES DE SÉCURITÉ

- N'utilisez pas l'outil à des températures inférieures ou égales à 10°C. Si vous devez travailler avec un outil à fortes vibrations, étalez le travail sur plusieurs jours.

2. CONSIGNES DE SÉCURITÉ

RISQUES RÉSIDUELS

Même si vous utilisez cet outil conformément à toutes les exigences de sécurité, des risques potentiels de blessure et de dommage persistent. Les dangers suivants peuvent survenir en raison de la structure et de la conception de ce produit :

- A. Problèmes de santé entraînés par les vibrations si le produit est utilisé sur une longue durée ou s'il n'est pas correctement utilisé et entretenu.
- B. Blessures corporelles et dommages matériels dus au bris d'accessoires ou à l'impact soudain sur des objets non visibles pendant l'utilisation.
- C. Risque de blessures corporelles et de dommages matériels dus à des objets volants ou à des accessoires de mauvaise qualité.

AVERTISSEMENT ! Ce produit crée un champ électromagnétique pendant son fonctionnement ! Dans certaines circonstances, ce champ peut interférer avec des implants médicaux actifs ou passifs ! Afin de réduire le risque de blessure grave ou mortelle, nous recommandons aux personnes avec des implants médicaux de consulter leur médecin ainsi que le fabricant de l'implant médical avant d'utiliser ce produit !

ES

PT

IT

EL

PL

RU

UA

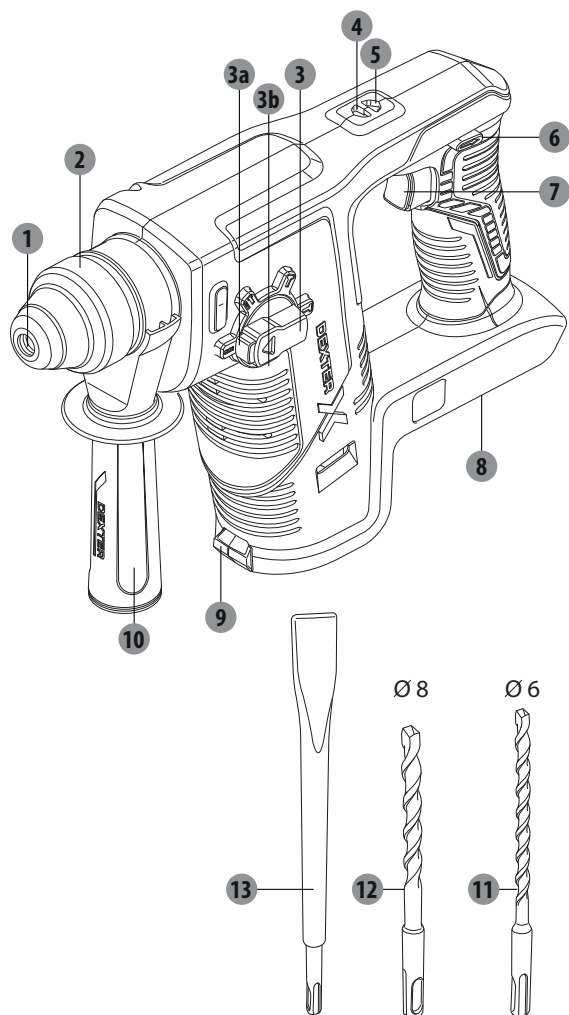
KZ

RO

BR

EN

3. DESCRIPTION



- | | | | |
|----|---------------------------------------|---|-------------------------------|
| ① | Porte-outil SDS-plus | ⑥ | Sélecteur de sens de rotation |
| ② | Manchon de verrouillage | ⑦ | Interrupteur marche/arrêt |
| ③ | Sélecteur de mode | ⑧ | Support de batterie |
| a. | Bouton de déverrouillage | ⑨ | Lampe de travail |
| b. | Triangle indicateur | ⑩ | Poignée auxiliaire |
| ④ | Indicateur de rotation vers la droite | ⑪ | Mèche à pierre 6 mm |
| ⑤ | Indicateur de rotation vers la gauche | ⑫ | Mèche à pierre 8 mm |
| | | ⑬ | Burin plat |

4. DONNÉES TECHNIQUES

Modèle	20VRH2-17.11
Tension nominale :	18 V CC 20 V Max CC
Régime nominal	1400 min ⁻¹
Cadence de frappe	0-4500 bpm
Force de frappe	1,7 J
Porte-outil	SDS-Plus
Diamètre de perçage max.	
Dans le béton (avec mèche hélicoïdale)	Ø 16 mm
Dans le bois	Ø 20 mm
Poids	2 kg
Compatible avec batteries :	2.5Ah: 20VBA2-25.1/20VBA2-25.1XXX 5.0Ah: 20VBA2-50.1/20VBA2-50.1XXX
Compatible avec chargeurs :	20VCH1-3A.1/20VCH1-3A.1XXX 20VCH2-6A.1/20VCH2-6A.1XXX
Température ambiante pour l'utilisation :	10-30 °C
Température ambiante pour la recharge :	Voir modes d'emploi de la batterie et du chargeur
Niveau de pression acoustique L _{pA}	93 dB(A)
Niveau de puissance acoustique L _{WA}	101 dB(A)
Incertitude K _{PA} , K _{WA}	3 dB(A)
Valeur totale des vibrations : a _{H' HD}	7,82 m/s ² (poignée principale, en mode marteau perforateur)
a _{H' HD}	5,61 m/s ² (poignée principale, en mode percussion)
Incertitude K	1,5 m/s ²

4. DONNÉES TECHNIQUES



AVERTISSEMENT !



Utilisez toujours cette machine en vous protégeant les oreilles avec un casque antibruit.

La ou les valeurs totales déclarées de vibration et la ou les valeurs déclarées d'émission sonore ont été mesurées conformément à une méthode d'essai normalisée et peuvent être utilisées pour comparer des outils. La ou les valeurs totales déclarées de vibration et la ou les valeurs déclarées d'émission sonore peuvent aussi être utilisées dans une évaluation préliminaire de l'exposition.

AVERTISSEMENT ! l'émission de vibration et l'émission sonore pendant l'utilisation de l'outil électrique peuvent être différentes des valeurs déclarées selon les façons d'utiliser l'outil, en particulier le type de pièce à usiner.

il est nécessaire d'identifier les mesures de sécurité destinées à protéger l'opérateur qui sont basées sur une estimation de l'exposition dans les conditions réelles d'utilisation (en prenant en compte toutes les parties du cycle de manoeuvres, telles que les moments où l'outil est hors tension et où il fonctionne à vide, en plus du temps d'actionnement de la manette).

5. FONCTIONNEMENT

1. Déballez toutes les pièces et étalez-les sur une surface plane et stable.
2. Retirez tous les éléments d'emballage et d'expédition (si applicable).
3. Vérifiez qu'aucune pièce n'est manquante ou endommagée. Si l'une des pièces est manquante ou endommagée, n'utilisez pas l'outil et contactez le revendeur. L'utilisation d'un outil incomplet ou endommagé peut être dangereuse pour les personnes et les biens matériels.
4. Vérifiez que vous disposez de tous les accessoires et outils nécessaires à l'assemblage et à l'utilisation. Cela comprend aussi les équipements de protection individuelle appropriés.



AVERTISSEMENT ! Le produit doit être complètement assemblé avant d'être mis en marche ! N'utilisez pas un produit partiellement assemblé ou assemblé avec des pièces endommagées !



Protégez-vous les mains avec des gants pour ce travail de montage, et placez toujours l'appareil sur une surface plane et stable pendant le montage.

Suivez les consignes de montage étape par étape et utilisez les images fournies comme guide visuel pour monter facilement le produit !

AVERTISSEMENT ! L'appareil et l'emballage ne sont pas des jouets pour enfants !

Les enfants ne doivent pas jouer avec les sacs en plastique, les feuilles et les petites pièces. Il y a un risque d'étouffement et d'asphyxie !

PRÉPARATION

Enlevez la batterie de l'outil avant d'effectuer toute manipulation sur celui-ci (ex : entretien, changement d'accessoire etc.). Enlevez également la batterie avant de transporter ou de ranger l'appareil. Il y a un risque de blessure si l'interrupteur marche-arrêt est actionné accidentellement.

RECHARGER LA BATTERIE

Utilisez uniquement les chargeurs et les batteries (non fournis avec l'outil) énumérés dans les spécifications techniques. Seuls ces chargeurs et ces batteries sont compatibles entre eux et avec votre outil. Suivez le mode d'emploi du chargeur et/ou de la batterie.

Remarques : Cette information est donnée à titre de référence. Pour plus de détails, veuillez vous référer au mode d'emploi du chargeur.

MONTAGE DE LA POIGNÉE AUXILIAIRE



AVERTISSEMENT ! La poignée auxiliaire (10) doit impérativement être correctement fixée pour tous les travaux réalisés avec la machine.



N'essayez en aucun cas d'apporter des modifications à la poignée auxiliaire. Si la poignée auxiliaire est endommagée, arrêtez d'utiliser l'outil.

1. Alignez l'anneau de la poignée auxiliaire sur le collier de la broche.
2. Tournez la poignée auxiliaire dans le sens des aiguilles d'une montre pour la fixer solidement.

5. FONCTIONNEMENT

3. Pour mettre la poignée auxiliaire dans la position qui convient, commencez par la déverrouiller en la tournant dans le sens inverse des aiguilles d'une montre.
4. Fixez solidement la poignée auxiliaire avant chaque utilisation.

MÈCHE/BURIN



AVERTISSEMENT ! Utilisez toujours une mèche convenant au travail que vous voulez effectuer !



Prenez en compte les exigences techniques de l'appareil (voir section Spécifications techniques) lors de l'achat et de l'utilisation d'accessoires !

Le mandrin et les mèches peuvent être encore brûlants après la fin du travail. Attendez impérativement que l'appareil refroidisse pour les monter ou les démonter !

Installation des accessoires de perçage SDS-plus :

1. Tirez le manchon de verrouillage vers l'arrière et maintenez-le dans cette position.
2. Insérez le burin/la mèche SDS-Plus dans le porte-outil SDS-Plus. Conseils : nettoyez et graissez légèrement l'extrémité de la tige de la mèche SDS-Plus avant de l'insérer.
3. Pour l'insérer complètement jusqu'à la butée, alternez les mouvements d'insertion et de rotation jusqu'à trouver la position verrouillée.
4. Relâchez le manchon de verrouillage et assurez-vous que la mèche ou le burin est verrouillé(e) correctement. La mèche ou le burin doit être verrouillé(e) dans le mandrin et il ne doit pas être possible de le/la sortir en tirant dessus.

Enlèvement des accessoires de perçage SDS-plus :

1. Tirez le manchon de verrouillage vers l'arrière et maintenez-le dans cette position.
2. Empoignez solidement le burin/la mèche et sortez-le/la du porte-outil SDS-Plus en tirant dessus.





SÉLECTEUR DE MODE



AVERTISSEMENT ! Avant de changer de mode, éteignez l'appareil et attendez son arrêt complet ! Veillez à toujours mettre le sélecteur de mode sur la position correspondant au travail à effectuer ! N'utilisez jamais l'appareil avec le bouton sur une position intermédiaire !

1. Appuyez sur le bouton de déverrouillage et tournez le sélecteur de manière à ce que le triangle soit aligné avec le symbole du mode de travail souhaité.
2. Relâchez le bouton de déverrouillage, en veillant à ce que la fonction de verrouillage du sélecteur de mode soit enclenchée.

5. FONCTIONNEMENT

Sélecteur de mode	Mode de fonctionnement
	Perçage sans pression. pour percer dans le bois, l'acier, le placoplâtre etc. à l'aide d'un mandrin optionnel avec/sans clé (non fourni).
	Perçage avec percussion.
	Changement de position de burinage.
	Burinage.

SÉLECTEUR DE SENS DE ROTATION

Le sens de rotation ne doit être changé que lorsque la machine est à l'arrêt.

Le sélecteur de sens de rotation permet d'inverser le sens de rotation de la machine. Cela n'est pas possible quand vous actionnez la gâchette Marche/Arrêt.

Rotation vers la droite : Pour le perçage simple et avec percussion, mettez le bouton de sens de rotation à fond vers la gauche.

Le témoin de rotation vers la droite s'allume en vert lorsque le bouton marche/arrêt est actionné et que le moteur tourne.

Rotation vers la gauche : Pour dévisser, mettez le bouton de sens de rotation à fond vers la droite. Le témoin de rotation vers la gauche s'allume en orange lorsque le bouton marche/arrêt est actionné et que le moteur tourne.

BATTERIE

Utilisez exclusivement la batterie lithium-ion d'origine recommandée, avec la tension indiquée sur la plaque signalétique de votre outil. L'utilisation d'une autre batterie comporte un risque de blessure et d'incendie.

5. FONCTIONNEMENT

1. Pour installer la batterie, faites-la coulisser dans son support jusqu'à ce qu'elle soit complètement engagée et bien verrouillée en position.
2. Pour retirer la batterie, appuyez sur le bouton de déverrouillage puis tirez la batterie vers l'extérieur.

Remarques : Cette information est donnée à titre de référence. Pour plus de détails, veuillez vous référer au mode d'emploi de la batterie.

ALLUMER/ÉTEINDRE

1. Pour démarrer la machine, appuyez sur l'interrupteur marche/arrêt et maintenez-le enfoncé. Le voyant d'alimentation s'allume lorsque le bouton marche/arrêt est actionné légèrement ou complètement, et permet d'illuminer l'aire de travail lorsque les conditions d'éclairage sont insuffisantes.

2. Pour éteindre l'outil, relâchez l'interrupteur marche/arrêt.

Lorsque la température ambiante est basse, l'outil n'atteint sa pleine capacité de perçage à percussion qu'au bout d'une certaine durée. Afin d'économiser l'énergie, n'allumez l'outil que lorsque vous êtes sur le point de l'utiliser.

Remarque : Par sécurité, l'interrupteur marche/arrêt ne peut pas être verrouillé en position enfoncée, mais doit être maintenu appuyé pendant toute l'utilisation.

RÉGLAGE DE LA VITESSE/CADENCE DE FRAPPE

La vitesse/cadence de frappe de l'outil allumé dépend de la pression exercée sur le bouton marche/arrêt.

Si la pression exercée sur le bouton marche/arrêt est légère, la vitesse/cadence de frappe est lente. Plus vous appuyez fort sur le bouton, plus la vitesse/cadence de frappe augmente.

PERCER

Le perçage dans du bois ou matériaux similaires, dans du plastique ou dans du métal est possible à l'aide d'un mandrin de perçage adéquat sans/avec clé et avec adaptateur SDS-PLUS (non fourni).

1. Appliquez la vitesse de rotation et la force de progression qui conviennent en fonction des caractéristiques de la mèche et du matériau à percer. Une trop grande force de progression aura pour effet de solliciter l'outil au-delà de ses capacités, d'endommager la mèche par surchauffe, de compromettre l'efficacité de perçage et d'augmenter le risque de perte de contrôle. Faites-vous conseiller par un spécialiste en mèches/forets si nécessaire.
2. Vérifiez régulièrement l'état de la mèche et de la poignée auxiliaire avant et pendant le travail, et effectuez les ajustements ou les remplacements qui s'imposent.
3. Mettez le sélecteur de mode de la machine sur le mode de « Perçage sans percussion » et insérez le mandrin sans/avec clé avec adaptateur SDS-PLUS dans le mandrin SDS-PLUS.

5. FONCTIONNEMENT

4. Montez une mèche adéquate sur le mandrin sans/avec clé.
5. Marquez l'emplacement du trou avec un poinçon, afin que le foret ne risque pas de déraiper par la suite.
6. Tenez toujours l'appareil perpendiculairement au point à percer. Si vous le tenez de biais, la mèche risque de déraiper ou de se coincer.
7. Placez toujours la mèche juste sur le point à percer avant de mettre l'appareil en marche.
8. Utilisez un foret à métaux pour percer dans le métal et le plastique. Si nécessaire, utilisez un liquide de refroidissement (en vente dans les magasins spécialisés).

PERCER AVEC PERCUSSION

remarque :

1. En principe, la pierre doit être percée en mode percussion à vitesse maximale. Néanmoins, durant les premières secondes, il est possible que la mèche dévie de sa position d'origine du fait de l'action de percussion. Pour éviter ceci, actionnez le bouton marche/arrêt en mode pas à pas jusqu'à ce que la pointe de la mèche soit bien engagée dans le matériau de la pièce.
2. Faites particulièrement attention lorsque vous percez du carrelage. Le perçage avec percussion peut endommager le carrelage ! Pour percer du carrelage, commencez dans un premier temps par percer avec une mèche spécialement destinée au carrelage, en mode de perçage normal sans percussion. Puis passez en mode percussion pour la couche de brique ou le béton qui se trouve derrière le carrelage.

1. Vérifiez régulièrement l'état de la mèche et de la poignée auxiliaire avant et pendant le travail, et effectuez les ajustements ou les remplacements qui s'imposent.
2. Mettez le sélecteur de mode de la machine sur le mode de « Perçage avec percussion » et insérez la mèche à pierre dans le mandrin SDS-PLUS.
3. Tenez toujours l'appareil perpendiculairement au point à percer. Si vous le tenez de biais, la mèche risque de déraiper ou de se coincer.
4. Placez toujours la mèche juste sur le point à percer avant de mettre l'appareil en marche.

BURINAGE

1. Vérifiez régulièrement l'état de la mèche et de la poignée auxiliaire avant et pendant le travail, et effectuez les ajustements ou les remplacements qui s'imposent.
2. Mettez le sélecteur de mode de la machine sur le mode de « Burinage » et insérez le burin dans le mandrin SDS-PLUS.
3. Choisissez un burin SDS-plus qui convient au travail à réaliser.
4. Utilisez un burin plus court lorsque le travail nécessite une force d'impact plus élevée.
5. Si vous avez l'intention de réaliser une rainure, tracez la trajectoire du burin.

5. FONCTIONNEMENT

- Commencez par le bord et progressez vers l'intérieur.

CHANGEMENT DE POSITION DE BURINAGE

- Éteignez la machine en relâchant le bouton marche/arrêt, et attendez son arrêt complet.
- Mettez le sélecteur de la machine sur le mode de changement de position de burinage.
- Tournez la machine jusqu'à la position souhaitée en tenant solidement la poignée principale et la poignée auxiliaire.
- Remettez le sélecteur de la machine sur le mode de burinage.
- Puis appuyez sur le bouton marche/arrêt pour continuer le burinage.

APRÈS USAGE

- Éteignez l'appareil, attendez son arrêt complet, enlevez la batterie, attendez que l'appareil refroidisse et enlevez la mèche etc.
- Examinez l'appareil, nettoyez-le puis rangez-le de la manière décrite ci-dessous.

6. ENTRETIEN



AVERTISSEMENT ! Éteignez l'appareil, enlevez sa batterie et laissez-le refroidir avant de l'examiner et d'effectuer toute manipulation de nettoyage ou d'entretien.

Effectuez l'entretien et les réparations en respectant scrupuleusement les instructions du présent mode d'emploi ! Toute autre opération sur l'outil doit être effectuée par un spécialiste qualifié !

- Enlevez la batterie de l'outil avant d'effectuer toute manipulation sur celui-ci (ex : entretien, changement d'accessoire etc.). Enlevez également la batterie avant de transporter ou de ranger l'appareil. Il y a risque de blessure si l'interrupteur marche-arrêt est actionné accidentellement.
- Pour un fonctionnement sûr et efficace, maintenez toujours l'outil et les ouïes de ventilation propres.
- Nettoyez l'outil avec un chiffon sec. Pour les endroits difficiles à atteindre, utilisez une brosse.
- Un encrassement important de l'outil peut entraîner de graves défaillances. Éliminez les salissures tenaces avec de l'air comprimé (3 bars maximum).
- Inspectez l'outil pour vérifier qu'aucune pièce n'est usée ou endommagée. Changez les pièces usées ou contactez un centre de réparation agréé pour faire réparer l'outil avant de le réutiliser.

7. GUIDE DE DÉPANNAGE

Les dysfonctionnements supposés sont souvent dus à des problèmes que l'utilisateur peut régler lui-même. Par conséquent, inspectez l'outil en vous reportant à cette rubrique. Dans la plupart des cas, le problème peut être résolu rapidement.



AVERTISSEMENT ! N'essayez pas d'effectuer d'autres manipulations que celles décrites dans le mode d'emploi! Si vous n'arrivez pas à régler le problème par vous-même, toutes les autres opérations d'inspection, de maintenance ou de réparation ne doivent être effectuées que par un centre de réparation agréé ou un spécialiste de qualifications similaires !

Problèmes	Causes possibles	Actions correctives
1. L'outil ne démarre pas	1. 1. Mauvais contact de la batterie 1. 2. La batterie n'est pas chargée	1. 1. Réinsérez la batterie. 1. 2. Rechargez la batterie.
2. L'outil n'atteint pas sa pleine puissance.	2. 1. La tension de l'alimentation électrique (par exemple du générateur) est trop basse. 2. 2. Les ouvertures de ventilation sont obstruées.	2. 1. Branchez l'outil sur une autre source d'alimentation électrique. 2. 2. Nettoyez les ouvertures de ventilation.
3. Résultat insatisfaisant	3. 1. Le burin/foret est émoussé/ endommagé. 3. 2. Le burin/foret ne convient pas au matériau de la pièce travaillée	3. 1. Remplacez-la par une neuve 3. 2. Utilisez un burin/foret approprié.
4. Bruit/vibrations excessifs.	4. 1. Le foret est émoussé/ endommagé	4. 1. Remplacez-les par des neuves.

RANGEMENT

1. Éteignez l'outil et débranchez-le de l'alimentation électrique.
2. Nettoyez l'outil comme décrit précédemment.
3. Rangez l'outil et ses accessoires dans un endroit sombre, sec, abrité du gel et bien aéré.
4. Rangez toujours l'outil dans un endroit inaccessible aux enfants. La température idéale de stockage est comprise entre 10°C et 30°C.
5. Nous conseillons d'utiliser l'emballage d'origine pour ranger ou couvrir le produit avec un tissu ou un emballage appropriés afin de le protéger contre la poussière.

TRANSPORT

1. Éteignez l'outil et débranchez-le de l'alimentation électrique. Enlevez la mèche/le burin, si applicable.
2. Protégez le produit contre les chocs importants ou les vibrations fortes pouvant se produire pendant son transport dans un véhicule.
3. Immobilisez le produit pour l'empêcher de glisser ou de tomber.

8. PROTECTION DE L'ENVIRONNEMENT



L'emballage est fabriqué en matériaux respectueux de l'environnement. Il peut être éliminé dans les containers locaux de recyclage.



ATTENTION ! Ce produit porte un symbole concernant la mise au rebut des déchets électriques et électroniques. Cela signifie que ce produit ne doit pas être jeté avec les ordures ménagères, mais qu'il doit être déposé dans un système de collecte conforme à la directive européenne DEEE. Contactez le distributeur ou votre municipalité pour obtenir des conseils concernant le recyclage. L'appareil sera recyclé ou démantelé afin de réduire son impact sur l'environnement. Les équipements électriques et électroniques peuvent être dangereux pour l'environnement et pour la santé humaine car ils contiennent des substances dangereuses.



Ne jetez pas les piles/batteries avec les ordures ménagères !

PROTECTION DE L'ENVIRONNEMENT

Les produits électriques usagés ne doivent pas être jetés avec les ordures ménagères. Conformément à la directive européenne relative aux batteries, les batteries usagées ou défectueuses doivent être collectées séparément et mises au rebut d'une manière écologique. Veillez à ce qu'elles puissent être recyclées dans un centre de collecte prévu à cet effet. Contactez votre municipalité ou le distributeur pour obtenir des conseils concernant le recyclage. L'appareil sera recyclé ou démantelé afin de réduire son impact sur l'environnement. Batterie/

Les piles/batteries peuvent être dangereuses pour l'environnement et la santé humaine, car elles contiennent des substances dangereuses.

9. GARANTIE

AVANT-PROPOS

Merci d'avoir choisi ce produit. Pendant la conception et la fabrication de nos produits, nous faisons notre maximum pour garantir une excellente qualité et la satisfaction des besoins des utilisateurs.

IMPORTANT ! VEUILLEZ LIRE CE MODE D'EMPLOI AVANT D'UTILISER LE PRODUIT, SUIVEZ LES CONSIGNES DE SÉCURITÉ QUI S'Y TROUVENT ET CONSERVEZ-LE PRÉCIEUSEMENT.

Dès que vous ouvrez l'emballage, nous vous recommandons de vérifier que tous les éléments requis pour l'assemblage du produit s'y trouvent.

Si le produit est endommagé ou s'il présente un défaut, ne l'utilisez pas et rapportez-le au magasin le plus proche.

Ce produit est conçu exclusivement pour un usage en extérieur, il ne doit en aucun cas être utilisé à l'intérieur d'un bâtiment.

Ce produit peut être placé dans un bâtiment exclusivement après qu'il ait été laissé à reposer pendant deux heures après la dernière utilisation.

Nous vous remercions de votre achat et nous espérons que vous serez pleinement satisfait de l'utilisation de notre produit.

Nous serions très heureux de recevoir toutes vos remarques sur le site Web de notre boutique en ligne.

Garantie

Les produits DEXTER sont conçus selon les standards de qualité les plus rigoureux pour les produits destinés au grand public.

Le perforateur-burineur seul (modèle n° 20VRH2-17.11) est couvert par une garantie de 3 ans à compter de la date d'achat. Cette garantie couvre tous les défauts de fabrication ou vices matériels. En cas de panne, consultez d'abord le chapitre Dépannage (problèmes et solutions) de la notice. Si le problème persiste, consultez le magasin le plus proche.

Votre magasin fera tout son possible pour résoudre le problème.

Les réparations et les remplacements de pièces ne prolongent pas la durée de garantie initiale.

Les pannes dues à l'usure normale ou à un usage impropre du produit ne sont pas couvertes par la garantie. Cela inclut, entre autres, les commutateurs/interrupteurs, les coupe-circuit de sécurité et les moteurs dans le cas de l'usure.

Veillez noter qu'il y a des clauses de garantie spécifiques pour certains pays.

En cas de doutes, consultez votre point de vente.

Pour toute demande relative à la garantie prise en compte, les conditions suivantes doivent être remplies :

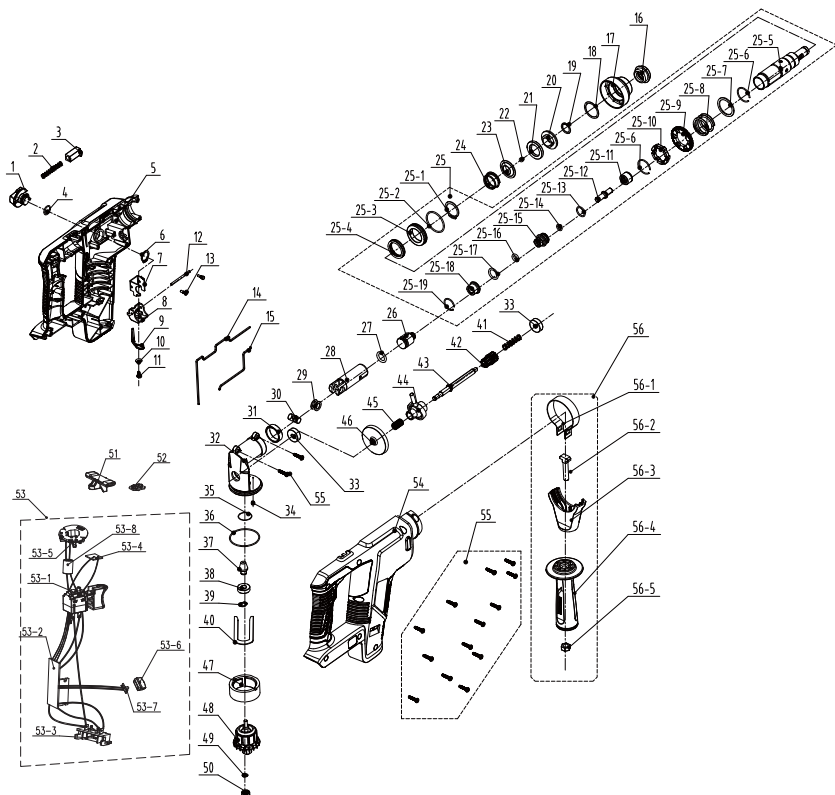
- Fournir la preuve d'achat.
- Aucune réparation et/ou aucun changement de pièces n'ont été effectués par un tiers.
- Le problème n'est pas dû à l'usure normale.
- La maintenance et les réparations requises ont été correctement effectuées.

9. GARANTIE

- Il n'y a eu aucune détérioration due au réglage incorrect du carburateur.
- Il n'y a pas eu de forçage, de manipulation impropre, d'utilisation non autorisée ou d'accident.
- Aucune détérioration n'est due à la surchauffe provoquée par des ouïes de ventilation encrassées/bouchées.
- Aucun travail n'a été effectué sur le produit par une personne non qualifiée et aucune réparation incorrecte n'a été tentée.
- L'outil/batterie/chargeur n'a jamais été démonté ou ouvert.
- L'outil/batterie/chargeur n'a jamais été mis dans un environnement mouillé (rosé, pluie, immersion dans l'eau).
- Aucune pièce incorrecte n'a été utilisée, c'est-à-dire une pièce non fabriquée par DEXTER et qui s'avère être à l'origine de la détérioration.
- L'outil n'a pas été soumis à un usage impropre (surcharge de l'outil ou utilisation d'accessoires non approuvés).
- Aucun dommage n'a été causé par des causes extérieures ou des corps étrangers, par exemple du sable ou des pierres.
- Aucun dommage n'est dû au non-respect des recommandations de sécurité et des instructions d'utilisation.

Le produit doit être utilisé dans des conditions normales d'utilisation et à des finalités non professionnelles. En conséquence, sont exclus de cette garantie les produits utilisés par les sociétés d'aménagement paysager, les administrations locales, ainsi que les sociétés offrant des services de location payants ou de prêts d'équipements gratuits.

10. VUE ÉCLATÉE AVEC LISTE DES COMPOSANTS



ES

PT

IT

EL

PL

RU

UA

KZ

RO

BR

EN

10. VUE ÉCLATÉE AVEC LISTE DES COMPOSANTS

POS	DESCRIPTION	POS	DESCRIPTION	POS	DESCRIPTION
1	Molette	25.6	Anneau de blocage de puits	50	Roulement
4	Joint torique	25.7	Rondelles plates	40	Pad
2	Ressort de bouton	25.8	Ressort comprimé	33	Roulement
3	Bouton	25.9	Engrenage	41	Ressort comprimé
5	Boîtier	25.10	Plateau de déclencheur	42	Engrenage
6	Circlip d'arbre	25.11	Faux tampon	43	Axe
7	Bloc de cadran	25.12	Tige de frappe	44	Roulement à bascule
8	Plaque fixe	25.13	Joint torique	45	Palier à aiguilles
9	Ressort de torsion	25.14	Joint torique	46	Engrenage
10	Rondelles plates	25.15	Bague fixe	47	Assemblage du stator
11	Vis ST3*8	25.16	Joint torique	51	Perche
12	Goupille cylindrique	25.17	Joint torique	52	Coque de lampe
13	Vis ST3*12	25.18	Connecteur	53	Composant électronique
14	Joint d'étanchéité	25.19	Anneau de blocage de trou	53.1	Interrupteur à gâchette
15	Joint d'étanchéité	26	Percuteur	53.2	Composant SMT
16	Bouchon en caoutchouc	27	Joint torique	53.3	Assemblage de fixation
17	Capot	28	Piston	53.4	Composant SMT
18	Rondelles plates	29	Rondelles plates	53.5	Support des balais
19	Circlip d'arbre	30	Goupille de piston	53.6	Coque de lampe
20	Chapeau	31	Manchon	53.7	LED
21	Joint B	32	Support	53.8	Bague magnétique
22	Bille d'acier	34	Disque en feutre	54	Boîtier
23	Bague	35	Joint torique	55	Vis ST4*16
24	Ressort	36	Joint torique	56	Assemblage du guidon
25	Ensemble cylindre	37	Engrenage	56.1	Shrapnel
25.1	Circlip d'arbre	38	Roulement	56.2	Vis en T
25.2	Joint torique	39	Circlip d'arbre	56.3	Capot de poignée
25.3	Roulement	48	Assemblage du rotor	56.4	Poignée
25.4	Joint d'étanchéité	49	Rondelle	56.5	Écrou
25.5	Cylindre				

Por favor, léase este manual de instrucciones detenidamente y respete las notas incluidas en el mismo. Utilice estas instrucciones de uso para familiarizarse con el producto, su uso apropiado y las instrucciones de seguridad. Guarde este manual de instrucciones en un lugar seguro para futuras consultas.

SÍMBOLOS



Léase detenidamente el manual de instrucciones



Este aviso de peligro advierte sobre daños al electrodoméstico u otras propiedades, o que puede causar lesiones físicas.



Utilice gafas de protección



Utilice protección auditiva.



Utilice calzado de seguridad.



Utilice guantes de protección.



Utilice mascarilla antipolvo



El producto cumple las directivas europeas aplicables y se ha realizado un método de evaluación de la conformidad con dichas directivas.



Trabajo de conformidad eurasiático.



Símbolo Weee para labores de reciclaje.



Universal: compatible solo con Sterwins UP20, Lexman UP20 y Dexter UP20



Etiquetado de conformidad de que el producto cumple con los reglamentos técnicos aplicables de Ucrania.

FR

ES

CONTENIDO

PT

IT

EL

PL

RU

UA

KZ

RO

BR

EN

1. Uso previsto del martillo percutor sin cable Dexter
2. Medidas seguridad
3. Descripción
4. Datos técnicos
5. Utilización
6. Mantenimiento
7. Resolución de problemas
8. Proteja el medioambiente
9. Garantía
10. Despiece y lista de piezas
11. Declaración de conformidad CE

1. USO PREVISTO DEL MARTILLO PERCUTOR DEXTER

Gracias por haber adquirido este producto. Lea este manual de instrucciones y consérvelo para poder consultarlo en un futuro.

Esta herramienta eléctrica está diseñada para perforación martillada y trabajos de cincelado de trabajo ligero en hormigón, ladrillo y piedra cuando está equipada con brocas SDS-Plus. También es adecuado para operaciones de perforación tosca en madera, materiales similares de madera, plástico y metal cuando se utiliza un portabrocas opcional sin llave/con llave.

Tras abrir la caja, asegúrese de que el producto venga completo con sus accesorios (de haberlos). No utilice el producto si está dañado o tiene algún defecto. Devuélvalo a su distribuidor.

Si le da esta herramienta a otra persona, dele también este manual de instrucciones.

Por favor, tenga presente que esta unidad no ha sido diseñada para aplicaciones comerciales, industriales o profesionales. La garantía ofrecida con el producto quedará anulada en caso de utilizarse para propósitos comerciales, profesionales, industriales o fines similares.

Por razones de seguridad, los niños y jóvenes menores de 16 años, así como personas que no estén familiarizadas con este manual de instrucciones, no deben utilizar este producto. Aquellas personas con alguna discapacidad física o mental pueden utilizar el producto bajo supervisión o instruidos por una persona responsable por su seguridad.

2. MEDIDAS DE SEGURIDAD

ADVERTENCIAS GENERALES SOBRE HERRAMIENTAS ELÉCTRICAS



ADVERTENCIA: Lea todas las advertencias, instrucciones, ilustraciones y especificaciones proporcionadas con este producto. El incumplimiento de las instrucciones que se detallan a continuación podría dar lugar a incendios, descargas eléctricas o lesiones físicas de importancia.

Conserve todas las instrucciones y advertencias para consultas futuras. El término «herramienta eléctrica» que aparece en las advertencias hace referencia tanto a herramientas que funcionan conectadas a la red eléctrica (con cable) como a otras que funcionan con baterías (sin cable).

SEGURIDAD EN EL LUGAR DE TRABAJO

- A. **Mantenga la zona de trabajo limpia y bien iluminada.** Los lugares desordenados o poco iluminados favorecen los accidentes.
- B. **No utilice herramientas eléctricas en ambientes explosivos, por ejemplo, en presencia de líquidos, gases o polvo inflamables.** Las herramientas eléctricas generan chispas que pueden hacer que se enciendan el polvo o los vapores.
- C. **Mantenga a los niños y a las demás personas alejados cuando esté utilizando una herramienta eléctrica.** Las distracciones pueden hacerle perder el control de la herramienta.

SEGURIDAD ELÉCTRICA

1. **El enchufe de la herramienta eléctrica debe corresponder con la toma de corriente. Nunca modifique los enchufes en modo alguno. No use ningún tipo de adaptador para enchufe con la herramienta eléctrica conectada a tierra.** Unos enchufes sin modificar y que coincidan perfectamente con sus correspondientes tomas de corriente reducirán los riesgos de electrocución.
- B. **Evite el contacto corporal con superficies conectadas a tierra, tales como tuberías, radiadores, cocinas eléctricas o frigoríficos.** Existe un mayor riesgo de sufrir descargas eléctricas si su cuerpo hace de conductor a tierra con dichos elementos o dispositivos.

2. MEDIDAS DE SEGURIDAD

- C. **No deje las herramientas eléctricas expuestas a la lluvia o la humedad.** La penetración de agua en una herramienta eléctrica aumentará el riesgo de descarga eléctrica.
- D. **No maltrate el cable de alimentación. Nunca utilice el cable para transportar, arrastrar, o desenchufar la herramienta eléctrica. Mantenga el cable apartado de fuentes de calor, aceites, cantos afilados o elementos móviles.** Los cables dañados o enredados aumentan el riesgo de que se produzcan descargas eléctricas.
- E. **Cuando utilice una herramienta eléctrica al aire libre, utilice un cable alargador adecuado para uso en exteriores.** La utilización de un cable adecuado para uso en exteriores reducirá el riesgo de electrocución.
- F. **De no poderse evitar el uso de una herramienta eléctrica en un entorno húmedo, conéctela a un suministro eléctrico con un interruptor diferencial (ID).** El uso de un interruptor diferencial (ID) reducirá el riesgo de descarga eléctrica.

SEGURIDAD PERSONAL

- 1. **Manténgase alerta, preste atención a lo que está haciendo y use el sentido común cuando esté utilizando una herramienta eléctrica. No utilice herramientas eléctricas si está cansado o se encuentra bajo los efectos de estupefacientes, alcohol o fármacos.** Cualquier momento de descuido durante la utilización de herramientas eléctricas podría ocasionar lesiones físicas graves.
- B. **Utilice un equipo de protección personal. Utilice siempre gafas protectoras.** Los elementos de protección, tales como máscaras antipolvo, calzados de seguridad antideslizantes, cascos de seguridad o protecciones auditivas, utilizados en las circunstancias que así lo requieran, reducirán el riesgo de sufrir lesiones.
- C. **Evite la activación accidental de la herramienta. Asegúrese de que el interruptor está en la posición de apagado antes de conectar la herramienta a la red eléctrica y/o acoplar la batería, o al coger o transportar la herramienta.** Transportar las herramientas eléctricas con el dedo en el interruptor, o suministrarles corriente con el interruptor en la posición de encendido, invita a accidentes.
- D. **Retire cualquier llave de ajuste o llave inglesa de la herramienta**

2. MEDIDAS DE SEGURIDAD

antes de activarla. Cualquier llave o útil enganchado a un elemento rotativo de la herramienta eléctrica podría ocasionar lesiones.

- E. **No adopte una postura forzada. Procure mantener un buen equilibrio y un apoyo firme en todo momento.** De este modo podrá controlar mejor la herramienta eléctrica en situaciones inesperadas.
- F. **Utilice ropa adecuada. No vista ropa holgada o joyas. Mantenga el cabello, la ropa y los guantes apartados de las piezas móviles de la máquina.** La ropa holgada, las joyas y el pelo largo podrían engancharse a las partes móviles.
- G. **Si se incluyen dispositivos de conexión a extractores y colectores de polvo, asegúrese de conectarlos y utilizarlos adecuadamente.** El uso de un colector de polvo puede reducir los riesgos asociados con el polvo.

USO Y CUIDADO DE LA HERRAMIENTA ELÉCTRICA

- 1. **No fuerce la herramienta eléctrica. Utilice la herramienta eléctrica adecuada para la tarea que vaya a realizar.** La herramienta correcta funcionará mejor y con más seguridad a la velocidad para la que ha sido diseñada.
- B. **No use la herramienta si el interruptor de alimentación no funciona.** Cualquier herramienta eléctrica que no pueda controlarse desde el interruptor es peligrosa y debe ser reparada antes de volver a utilizarse.
- C. **Desenchufe la herramienta eléctrica del suministro de corriente y/o desinstale su batería antes de realizar cualquier ajuste, cambiar de accesorios o guardarla.** Estas medidas preventivas reducirán el riesgo de que la herramienta eléctrica pueda activarse accidentalmente.
- D. **Guarde las herramientas eléctricas apagadas en un lugar fuera del alcance de niños y no deje que las usen personas que no estén familiarizadas con estas instrucciones o con las herramientas.** Las herramientas eléctricas son peligrosas si las usan personas sin experiencia.
- E. **Lleve a cabo el mantenimiento de las herramientas eléctricas. Examine las herramientas eléctricas en busca de partes móviles desalineadas o dobladas, piezas rotas, u otra condición que pudiera afectar el funcionamiento de la herramienta.** En caso de

2. MEDIDAS DE SEGURIDAD

daños, haga reparar la herramienta eléctrica antes de volver a utilizarla. Muchos los accidentes se deben a un mantenimiento deficiente de las herramientas eléctricas.

- F. **Mantenga las herramientas de corte limpias y afiladas.** Las herramientas de corte bien cuidadas y afiladas son menos propensas a trabarse y más fáciles de controlar.
- G. **Utilice la herramienta eléctrica, los accesorios, las brocas, etc., conforme a lo indicado en estas instrucciones y de la manera prevista para este tipo de herramienta, considerando las condiciones de trabajo y el trabajo a efectuar.** El uso de la herramienta eléctrica para operaciones diferentes de las previstas podría provocar una situación peligrosa.

USO Y CUIDADO DE LA BATERÍA DE LA HERRAMIENTA

- 1. **Recargue la herramienta utilizando únicamente el cargador especificado por el fabricante.** Un cargador que es adecuado para un tipo de batería podría ocasionar un incendio si se utiliza con otro tipo de batería.
- B. **Utilice las herramientas eléctricas solamente con las baterías específicamente diseñadas para las mismas.** La utilización de otro tipo de baterías podría dar lugar a lesiones e incendios.
- C. **Cuando no se esté utilizando la batería, manténgala apartada de objetos metálicos tales como clips para papeles, monedas, llaves, clavos, tornillos, o de cualquier otro objeto metálico pequeño que pudiera provocar un cortocircuito en sus terminales de corriente.** El cortocircuito de los terminales de la batería puede causar quemaduras o incendios.
- D. **En condiciones de uso intensivo es posible que se produzca una fuga del líquido de la batería; evite el contacto. En caso de contacto accidental, enjuáguese con agua abundante. Si el líquido entra en contacto con los ojos, solicite atención médica.** El ácido emanado por la batería puede causar irritación o quemaduras.

REPARACIÓN

- 1. **Solicite la reparación de su herramienta eléctrica a un técnico cualificado y utilizando solamente piezas de repuesto idénticas.**

2. MEDIDAS DE SEGURIDAD

De este modo se conservará la seguridad de la herramienta eléctrica.

ADVERTENCIAS SOBRE EL MARTILLO DE DEMOLICIÓN

1. **Utilice protectores para los oídos.** La exposición al ruido puede causar una pérdida de la capacidad auditiva.
- B. **Utilice las empuñaduras auxiliares, si vienen suministradas con la herramienta.** La pérdida de control puede causar lesiones.
- C. **Sujete la herramienta eléctrica por sus superficies o empuñaduras de agarre aisladas cuando lleve a cabo algún trabajo en el que el accesorio de perforación o apriete pueda hacer contacto accidental con cables ocultos que se encuentran bajo tensión.** El contacto de algún accesorio de corte o apriete con un cable bajo tensión podría hacer que las piezas metálicas expuestas de la herramienta eléctrica actuasen como conductor de la corriente transportada por el cable y hacer que el usuario reciba una descarga eléctrica.
- D. **Utilice un dispositivo de detección apropiado para encontrar tuberías de suministro o cables en el área de trabajo, o consulte con la compañía suministradora.** El contacto con cables eléctricos puede provocar un incendio o causar descargas eléctricas. Dañar una tubería de gas puede causar una explosión. La rotura de una tubería de agua puede causar daños a la propiedad o descargas eléctricas.
- E. **Apriete firmemente la empuñadura auxiliar, sostenga la máquina firmemente con ambas manos mientras trabaja y mantenga una posición y equilibrio adecuados en todo momento.** La máquina se guía de forma segura con ambas manos.
- F. **Asegure la pieza trabajada.** Una pieza de trabajo sujeta con abrazaderas o tornillos de banco se sujeta mejor que con las manos.
- G. Para perforar sin impacto en madera, metal, cerámica y plástico, así como para atornillar, se utilizan herramientas sin SDS-plus (por ejemplo, brocas con vástago cilíndrico). Para estas herramientas, se necesita un portabrocas sin llave o un portabrocas con llave.
- H. **Reemplace inmediatamente una tapa de protección contra el polvo dañada.** La tapa de protección contra el polvo evita en gran medida la penetración del polvo de perforación en el portaherramientas durante el funcionamiento. Al insertar la herramienta, preste atención a que la tapa de protección contra el polvo no esté dañada.

2. MEDIDAS DE SEGURIDAD

- I. **El polvo de materiales como revestimientos que contienen plomo, algunos tipos de madera, minerales y metales pueden ser dañinos para la salud y causar reacciones alérgicas, provocar infecciones respiratorias o cáncer.** Los materiales que contienen amianto solo los pueden trabajar especialistas.
- En la medida de lo posible, utilice un sistema de extracción de polvo adecuado para el material.
 - Asegúrese de que haya una buena ventilación en el lugar de trabajo.
 - Se recomienda usar un respirador de clase de filtro P2.
- Cumpla las regulaciones relevantes en su país para los materiales a trabajar.
- J. **Evite la acumulación de polvo en el lugar de trabajo.** El polvo puede prender fácilmente.
- K. Al perforar, es normal que el núcleo/broca se atasque en el material que se está perforando. Esto dará como resultado que el taladro intente girar alrededor de la broca y que posiblemente salga de su agarre. Este taladro SDS tiene un mecanismo de embrague de seguridad. Este mecanismo de embrague de seguridad se activará y detendrá la transmisión a la broca PERO solo si resiste las fuerzas iniciales provocadas por el atasco al sujetar firmemente el taladro con ambas manos. Como se trata de un taladro muy potente, estas fuerzas son muy grandes.
- L. **NUNCA arranque el taladro con el núcleo o taladro atascado en su posición.**
- M. **NO se extienda para sostener el taladro.** No taladre por encima de la altura del hombro o por debajo de la altura de la rodilla, ya que el taladro no podrá sostenerse de forma segura.
- N. **Nunca taladre agujeros que estén por encima del tamaño máximo declarado en el manual.**
- O. **Verifique doblemente que los accesorios y las fijaciones estén bien instalados.** Las pruebas cortas que se ejecutan sin carga serán útiles para identificar cualquier problema.
- P. **La broca, el portabrocas y la pieza de trabajo pueden calentarse mucho mientras trabaja.** No las toque antes de que se hayan enfriado.
- Q. **Asegúrese de que las ranuras de ventilación estén limpias y no tengan obstrucciones.** Límpielas con un cepillo blando si fuera necesario. La obstrucción de las ranuras de ventilación puede sobrecalentar

2. MEDIDAS DE SEGURIDAD

y dañar el producto.

- R. **Apague la herramienta eléctrica inmediatamente cuando la broca se atasque.** Esté atento a reacciones bruscas del par, ya que pueden producir retrocesos inesperados. La broca se atasca cuando: la herramienta eléctrica se sobrecarga o se atora en la pieza de trabajo. Apague la herramienta. Afloje la broca.
- S. **Apague la herramienta inmediatamente si es interrumpido por personas que acceden al área de trabajo.** Espere siempre a que el producto se detenga por completo antes de soltarlo.
- T. **No trabaje hasta la extenuación.** Tome descansos regulares para poder concentrarse en el trabajo y mantener un control total de la herramienta.
- U. **Utilice únicamente la batería/cargador especificado en los datos técnicos.** Lea todas las advertencias de seguridad, instrucciones, ilustraciones y especificaciones incluidas con el cargador y la batería.

ATENUACIÓN DE RUIDOS Y VIBRACIONES

Para reducir el impacto de la emisión de vibraciones y ruido, limite el tiempo de utilización, use modos de funcionamiento con bajas vibraciones y bajo nivel de ruido, y lleve equipo de protección personal.

Tenga en cuenta los siguientes puntos para minimizar los riesgos de exposición a la vibración y el ruido:

- 1. Utilice el producto solo según el uso previsto en su diseño y especificado en estas instrucciones.
- B. Compruebe que el producto esté en buen estado y el mantenimiento se haya realizado correctamente.
- C. Utilice los accesorios apropiados con la unidad y asegúrese de que estén en buen estado.
- D. Sujete bien los mangos o la superficie de agarre.
- E. Efectúe en el producto aquellas operaciones de mantenimiento indicadas en las presentes instrucciones y manténgalo correctamente lubricado (si procede).
- F. Planifique su horario de trabajo para distribuir entre periodos de tiempo más largos el uso de la máquina a niveles de vibraciones altos.
- G. El uso prolongado de la unidad expone al usuario a vibraciones que pueden causarle una serie de condiciones que se conocen colectivamente

2. MEDIDAS DE SEGURIDAD

como el síndrome de hormigueo en brazos y manos; (p. ej., dedos se tornan blancos, así como determinadas enfermedades como el síndrome de túnel carpiano). Para reducir dicho riesgo cuando utiliza la unidad, use unos guantes protectores y mantenga las manos calientes.



¡ADVERTENCIA! Identifique medidas de seguridad para proteger al usuario, basándose en una estimación de la exposición en las condiciones de uso efectivas (teniendo en cuenta todas las partes del ciclo operativo, como los periodos en los que la herramienta está apagada y cuando marcha en ralentí, además del tiempo de encendido).

Nota:

- El uso de otras herramientas reducirá el período de trabajo total de los usuarios en la presente herramienta.
- Asegúrese de tener en cuenta los puntos indicados a continuación a fin de reducir en lo posible cualquier riesgo de exposición a vibraciones. Utilice SIEMPRE cuchillas, brocas y cinces bien afilados.
- Cuide esta herramienta siguiendo estas instrucciones y manténgala bien lubricada (según corresponda).
- Evite usar las herramientas a temperaturas iguales o inferiores a 10 °C. Planee su trabajo para distribuirlo en varios días cuando utilice herramientas que produzcan altos niveles de vibraciones.

2. MEDIDAS DE SEGURIDAD

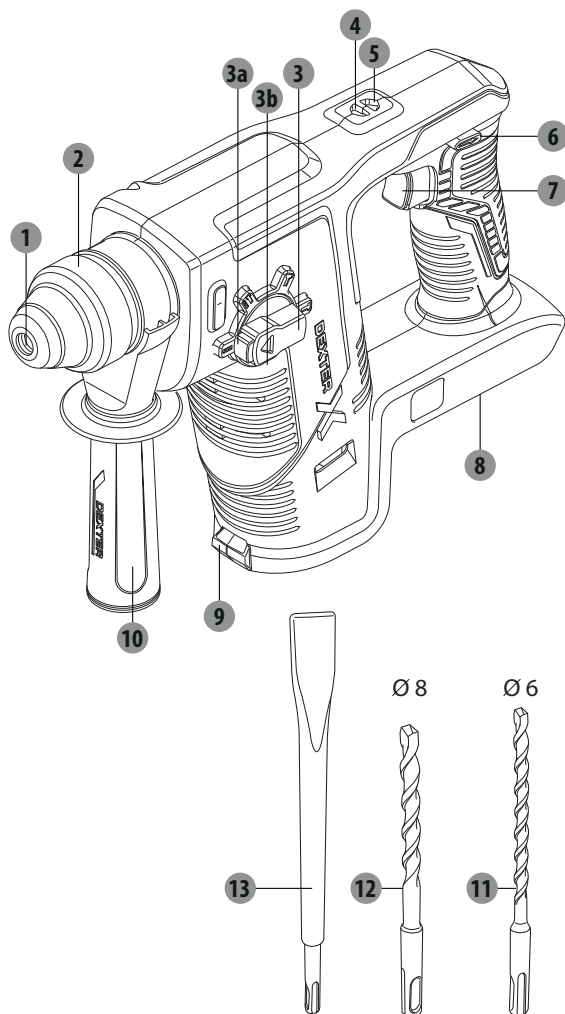
RIESGOS RESIDUALES

Incluso en caso de que este producto se utilice cumpliendo todos los requisitos de seguridad, siempre queda un riesgo residual de lesiones y daños. En conexión con la estructura y el diseño del propio producto pueden ocurrir los riesgos siguientes:

- A. Problemas de salud como resultado de la emisión de vibraciones si el producto se utiliza durante periodos de tiempo largos o no se administra y se mantiene adecuadamente.
- B. Lesiones y daños a la propiedad causados por accesorios rotos o impactos repentinos contra objetos ocultos durante su utilización.
- C. Peligro de lesiones y daños materiales causados por objetos que salen despedidos o accesorios deficientes de herramientas eléctricas

¡ADVERTENCIA! ¡Este producto genera un campo electromagnético durante el funcionamiento! En determinados casos, ¡dicho campo podría afectar el funcionamiento correcto de implantes médicos de tipo activo o pasivo! ¡Para reducir el riesgo de lesiones graves o mortales, recomendamos a las personas con implantes médicos que consulten a su médico y al fabricante del implante antes de utilizar este producto!

3. DESCRIPCIÓN



- | | |
|--|------------------------------------|
| 1 Portaherramientas SDS-plus | 6 Selector del sentido de rotación |
| 2 Casquillo de enclavamiento | 7 Interruptor de encendido/apagado |
| 3 Selector de modo Botón de desbloqueo | 8 Soporte para batería |
| b. Indicador de triángulo | 9 Luz de trabajo |
| 4 Indicador de rotación derecha | 10 Empuñadura auxiliar |
| 5 Indicador de rotación izquierda | 11 Broca de piedra 6 mm |
| | 12 Broca de piedra 8 mm |
| | 13 Cíncel de punta plana |

4. DATOS TÉCNICOS

Modelo	20VRH2-17.11
Tensión nominal:	18V CC 20 V máx cc
Velocidad nominal	1400 min ⁻¹
Frecuencia de impacto	0-4500 bpm
Energía de impacto	1.7J
Portaherramientas	SDS-Plus
Diámetro máximo de perforación	
En hormigón (con broca helicoidal)	Ø 16 mm
En madera	Ø 20 mm
Peso	2 kg
Compatibilidad con baterías	2.5Ah: 20VBA2-25.1/20VBA2-25.1XXX 5.0Ah: 20VBA2-50.1/20VBA2-50.1XXX
Compatibilidad con cargadores	20VCH1-3A.1/20VCH1-3A.1XXX 20VCH2-6A.1/20VCH2-6A.1XXX
Temperatura ambiente de uso:	10-30 °C
Temperatura ambiente para carga:	Consulte los manuales de instrucciones de la batería/cargador
Nivel de presión acústica L _{pA}	93 dB(A)
Nivel de potencia acústica L _{WA}	101 dB(A)
Incertidumbre K _{pA} , K _{WA}	3 dB(A)
Valor total de vibraciones: a _{h' HD}	7.82 m/s ² (Modo taladro percutor con empuñadura principal)
a _{h' HD}	5,61 m/s ² (Modo taladro con empuñadura principal)
Incertidumbre K	1,5 m/s ²

4. DATOS TÉCNICOS



¡ADVERTENCIA!



Trabaje siempre con protecciones auditivas cuando trabaje con esta máquina

Los valores totales de vibración declarados y los valores de emisión de ruido declarados se han medido de acuerdo con un método de prueba estándar según (EN 60745-2-6). También puede utilizarse para comparar una herramienta con otra o para llevar a cabo una evaluación preliminar de exposición.

¡ADVERTENCIA! El ruido y las vibraciones producidas durante el uso real de la herramienta pueden diferir del valor total declarado en función de cómo se utilice la herramienta, y especialmente según el tipo de pieza a procesar.

Es necesaria la identificación de medidas de seguridad para proteger al usuario en base a una estimación de exposición en condiciones actuales de uso (tomando en consideración todas las acciones durante el uso de la herramienta, tales como los intervalos de tiempo cuando la herramienta está apagada o parada, así como el tiempo que está accionada).

5. FUNCIONAMIENTO

1. Saque todas las piezas de la caja y deposítelas sobre una superficie plana y estable.
2. Quite todos los materiales del embalaje y el envío (si procede).
3. Asegúrese de que se incluyan todas las piezas en el envío y que no estén dañadas. No utilice el producto si faltan piezas o están dañadas y contacte con su distribuidor. El uso de un producto incompleto o dañado representa un peligro para las personas y la propiedad.
4. Asegúrese de tener en su posesión todos los accesorios y herramientas necesarios para el montaje y el manejo de la unidad. Esto también incluye un equipo de protección personal.



¡ADVERTENCIA! ¡El producto debe estar completamente montado antes de utilizarlo! ¡No utilice un producto que solo está parcialmente montado o que se haya montado con piezas dañadas!



Use guantes de protección para este trabajo de montaje y siempre coloque el producto sobre una superficie plana y estable durante dicho montaje. Siga paso a paso las instrucciones de montaje y consulte las ilustraciones incluidas a modo de referencia visual para facilitarle el montaje de la máquina.

¡ADVERTENCIA! ¡La herramienta y el embalaje no son juguetes!

Los niños no deben jugar con las bolsas de plástico, las hojas o las piezas pequeñas. ¡Existe riesgo de ahogo o asfixia!

PREPARACIÓN

Retire la batería de la herramienta eléctrica antes de realizar trabajos en la herramienta eléctrica (por ejemplo, mantenimiento, cambio de herramienta, etc.). La batería también debe retirarse para su transporte y almacenamiento. Existe riesgo de lesiones al presionar involuntariamente el interruptor de encendido/apagado.

CARGA DEL PAQUETE DE PILAS

Use solo los cargadores y baterías (no incluidos con la herramienta eléctrica) enumerados en las especificaciones técnicas. Solo estos cargadores y baterías se combinan entre sí y con su herramienta eléctrica. Siga los manuales de instrucciones del cargador o de la batería.

Notas: Esta información es para su consulta. Para más detalles, por favor consulte las instrucciones del cargador.

MONTAJE DE LA EMPUÑADURA AUXILIAR



¡ADVERTENCIA! Para todo el trabajo con la máquina, la empuñadura auxiliar (10) siempre debe estar firmemente montada.



No realice modificaciones en la empuñadura auxiliar. No continúe usando la herramienta eléctrica si la empuñadura auxiliar está dañada.

5. FUNCIONAMIENTO

1. Alinee el anillo de la empuñadura auxiliar con el collar del husillo.
2. Gire la empuñadura auxiliar en sentido horario para sujetarla firmemente.
3. Para ajustar la empuñadura auxiliar a la posición adecuada, primero gire la empuñadura auxiliar en sentido antihorario para aflojarla.
4. Sujete firmemente la empuñadura auxiliar antes de cada uso.

BROCA/CINCEL



¡ADVERTENCIA! ¡Utilice siempre brocas de acuerdo con el uso previsto!

¡Cumpla los requisitos técnicos de este producto (consulte los Datos técnicos) al comprar y usar brocas!



¡El portabrocas y las brocas pueden estar muy calientes después de su uso, no montarlos/desmontarlos antes de enfriarse!

Inserción de herramientas de perforación SDS-plus:

1. Tire del casquillo de enclavamiento hacia atrás y manténgala en posición.
2. Inserte la broca/cinzel SDS-Plus en el portaherramientas SDS-Plus. Consejos: limpie y engrase ligeramente el extremo del vástago de la broca SDS-Plus antes de insertarlo.
3. Para insertarlo completamente hasta el tope, combine el movimiento de inserción y rotación y encuentre la posición de enganche.
4. Suelte la funda de bloqueo y compruebe que la broca/cinzel esté bien sujeta. La broca/cinzel debe estar bloqueada en el portabrocas y no deberá poder extraerse.

Retiro de herramientas de perforación SDS-plus:

1. Tire del casquillo de enclavamiento hacia atrás y manténgala en posición.
2. Sujete firmemente la broca/cinzel y extráigala del portaherramientas SDS-Plus.





SELECTOR DE MODO



¡ADVERTENCIA! Solo modifique la configuración del modo cuando el producto esté ¡apagado y se ha detenido por completo! ¡Compruebe siempre que el selector de modo se ajusta a la posición correcta según la operación que va a realizarse! ¡No utilice el producto con el interruptor en ninguna posición intermedia!

1. Presione el botón de desbloqueo y gire el selector de modo, de modo que la señal del triángulo esté alineada con el símbolo del modo de funcionamiento deseado.
2. Suelte el botón de desbloqueo y asegúrese de que la función de bloqueo del selector de modo esté activada.

5. FUNCIONAMIENTO

Selector de modo	Modo de funcionamiento
	<p>Perforación sin impacto. p.ej. para taladrar en madera, acero, placas de yeso utilizando un portabrocas opcional sin llave/con llave (no incluido).</p>
	<p>Perforación con percusión con impacto.</p>
	<p>Cambio de la posición del cincel.</p>
	<p>Cincelado.</p>

SELECTOR DEL SENTIDO DE ROTACIÓN

Accione el interruptor de dirección de giro solo cuando la máquina esté parada.

El interruptor de dirección de rotación se utiliza para invertir la dirección de rotación de la máquina. No obstante, no será posible seleccionar un giro distinto mientras se mantenga apretado el gatillo interruptor de encendido/apagado.

Rotación derecha: Para taladrar y percudir, empuje el interruptor de dirección de rotación hacia la izquierda hasta el tope.

El indicador de rotación derecha se ilumina con luz verde cuando se activa el interruptor de encendido/apagado y el motor está funcionando.

Rotación izquierda: Para aflojar, presione el interruptor de dirección de rotación hasta el tope.

El indicador de rotación izquierda se ilumina con luz naranja cuando se activa el interruptor de encendido/apagado y el motor está funcionando.

BATERÍA

Use solo baterías de iones de litio recomendadas originales con la tensión indicada en la placa de características de su herramienta eléctrica. El uso de otras baterías puede provocar lesiones y riesgo de incendio.

5. FUNCIONAMIENTO

1. Para insertar la batería, deslícela en el soporte de la batería hasta que se enganche y quede asegurada en su posición.
 2. Para sacar la batería, presione el botón de desbloqueo de la batería y tire de ella hacia fuera.
- Notas: Esta información es para su consulta. Para más detalles, por favor consulte las instrucciones de la batería.

ENCENDIDO Y APAGADO

1. Para poner en marcha la máquina, mantenga apretado el gatillo interruptor de encendido/apagado.

La luz de encendido se ilumina cuando se presiona ligeramente o completamente el interruptor de encendido/apagado, y permite que el área de trabajo se ilumine cuando las condiciones de iluminación son insuficientes.

2. Para apagar la herramienta, suelte el gatillo interruptor de puesta en marcha/apagado .

Para bajas temperaturas, la herramienta eléctrica alcanza la capacidad total de impacto/martillo solo después de un cierto tiempo. Para ahorrar energía, solo encienda la herramienta eléctrica cuando la use.

Nota: Por razones de seguridad, el interruptor de encendido / apagado no se puede bloquear; debe permanecer pulsado durante toda la operación.

AJUSTE DE LA FRECUENCIA DE IMPACTO/VELOCIDAD

La frecuencia de impacto/velocidad de la herramienta eléctrica encendida se puede ajustar de forma variable, dependiendo de cuánto se presione el interruptor de encendido/apagado.

La presión ligera en el interruptor de encendido/apagado da como resultado una frecuencia de impacto/velocidad baja. Una mayor presión sobre el interruptor aumenta la frecuencia de impacto/velocidad.

PERFORACIÓN

La perforación en madera, materiales similares a la madera, plástico o metal podría aplicarse mediante un portabrocas adecuado sin llave/con llave con adaptador SDS-PLUS (no incluido).

1. Aplique la fuerza de alimentación y la velocidad de rotación adecuadas según las características de la broca y el material que se vaya a perforar. Una fuerza de alimentación demasiado grande sobrecargará la herramienta eléctrica, dañará la broca debido al sobrecalentamiento, disminuirá la efectividad de la perforación y aumentará el riesgo de pérdida de control. Si es necesario, pida consejo a un especialista en brocas.
2. Compruebe el estado de la broca y la empuñadura auxiliar regularmente antes y durante el trabajo, vuelva a colocarlo o reemplácelo si es necesario.
3. Gire el selector de modo para configurar la máquina en el modo de operación "Perforación sin

5. FUNCIONAMIENTO

impacto" e inserte el portabrocas sin llave/con llave con adaptador SDS-PLUS en el portabrocas SDS-PLUS.

4. Conecte una broca adecuada al portabrocas sin llave/con llave.
5. Perfore el punto de perforación antes de la operación de taladrado para evitar el deslizamiento de la broca.
6. Mantenga siempre el producto perpendicular al punto que se va a perforar. Sostenerlo en ángulo puede causar el deslizamiento o atasco de la broca.
7. Coloque siempre la punta del taladro primero directamente sobre el punto que se va a perforar y luego encienda el producto.
8. Use una broca de metal para perforar en plástico y metal. Cuando sea necesario, use un lubricante refrigerante que esté disponible en su distribuidor especializado.

PERFORACIÓN CON PERCUSIÓN

Nota:

1. En principio, la mampostería debe perforarse en modo de taladro percutor a la velocidad máxima. Sin embargo, durante los primeros segundos, la broca puede desviarse de la posición deseada original debido a la acción del martillo. Para evitar esto, use el modo de avance lento hacia el interruptor de encendido/apagado hasta que la punta de la broca esté bien asentada en la pieza de trabajo.
2. Extrema la precaución cuando perfore baldosas. ¡El martillo percutor puede dañar la baldosa! ¡Use una broca especial para baldosas con modo de perforación sin función de martillo para perforar primero la baldosa! Luego cambie al modo de martillo percutor para el ladrillo u hormigón que hubiera detrás.

1. Compruebe el estado de la broca y la empuñadura auxiliar regularmente antes y durante el trabajo, vuelva a colocarlo o reemplácelo si es necesario.
2. Gire el selector de modo para configurar la máquina en el modo de operación "Perforación con impacto" e inserte la broca de piedra en el portabrocas SDS-PLUS.
3. Mantenga siempre el producto perpendicular al punto que se va a perforar. Sostenerlo en ángulo puede causar el deslizamiento o atasco de la broca.
4. Coloque siempre la punta del taladro primero directamente sobre el punto que se va a perforar y luego encienda el producto.

CINCELADO

1. Compruebe el estado de la broca y la empuñadura auxiliar regularmente antes y durante el trabajo, vuelva a colocarlo o reemplácelo si es necesario.
2. Gire el selector de modo para configurar la máquina en el modo de operación «Cinzelado» e inserte el cincel en el portabrocas SDS-PLUS.
3. Elija un cincel SDS-Plus adecuado para el trabajo que se va a realizar.

5. FUNCIONAMIENTO

4. Use un cincel más corto cuando se necesite un gran poder de impacto.
5. Marque la ruta de cincelado cuando planee cincelar ranuras.
6. Comience cerca del borde y luego continúe hacia el interior.

CAMBIO DE LA POSICIÓN DE CINCELADO.

1. Apague la máquina soltando el interruptor de encendido/apagado y espere hasta que se detenga por completo.
2. Gire el selector de modo para configurar la máquina en el modo de operación «Cambio de la posición del cincel».
3. Agarrando firmemente la empuñadura principal y la auxiliar para girar la máquina a la posición adecuada.
4. Gire el selector de modo para configurar la máquina de nuevo en el modo de operación «Cincelado».
5. Continúe el trabajo de cincelado presionando el interruptor de encendido/apagado.

DESPUÉS DE USAR

1. Apague el producto, espere a que se detenga por completo, desconecte la batería, deje que se enfríe y retire las brocas.
2. Examine, limpie y guarde el producto como se describe a continuación.

6. MANTENIMIENTO



¡ADVERTENCIA! Apague siempre producto, desenchúfelo de la batería y espere a que se enfríe antes de llevar a cabo cualquier tarea de inspección, mantenimiento o limpieza.

¡Realice solo las tareas de mantenimiento y reparación que se detallan en estas instrucciones! ¡Cualquier tarea adicional deberá realizarla un técnico especializado!

1. Retire la batería de la herramienta eléctrica antes de realizar trabajos en la herramienta eléctrica (por ejemplo, mantenimiento, cambio de herramienta, etc.). La batería también debe retirarse para su transporte y almacenamiento. Existe riesgo de lesiones al presionar involuntariamente el interruptor de encendido/apagado.
2. Para garantizar un funcionamiento seguro y eficiente, mantenga siempre limpias la herramienta eléctrica y las ranuras de ventilación.
3. Limpie el producto con un paño seco. Utilice un cepillo para las áreas de difícil acceso.
4. Si la herramienta eléctrica se ensucia mucho, puede provocar fallas graves. Quite la suciedad más incrustada con aire a presión (máx. 3 bares).
5. Compruebe que no haya partes dañadas o desgastadas. Reemplace las partes desgastadas según se requiera, o póngase en contacto con un servicio técnico autorizado para reparar el producto antes de volver a utilizarlo.

7. RESOLUCIÓN DE PROBLEMAS

Los supuestos fallos suelen deberse a causas que los usuarios pueden solucionar por su cuenta. Por este motivo, le pedimos que verifique el producto ateniéndose a las indicaciones incluidas en este apartado. En la mayoría de los casos, el problema puede resolverse con rapidez.



¡ADVERTENCIA! ¡Lleve a cabo únicamente los pasos descritos en estas instrucciones! ¡Cualquier otra inspección o trabajo de mantenimiento y reparación debe ser realizado por un agente de servicios autorizado o un técnico con una cualificación similar si no puede resolver el problema usted mismo!

Problemas	Posibles causas	Acción correctiva
1. La herramienta no se enciende	1. 1. Mala conexión a la batería 1. 2. La batería no está cargada	1. 1. Vuelva a insertar la batería 1. 2. Recargue la batería
2. La herramienta no alcanza su máxima potencia	2. 1. La fuente de alimentación (p. ej. el generador) tiene una tensión demasiado baja 2. 2. Las ranuras de ventilación están bloqueadas	2. 1. Conecte a otra fuente de alimentación 2. 2. Limpie las ranuras de ventilación
3. Resultados no satisfactorios	3. 1. La broca o el cincel está romo o dañado 3. 2. La broca o el cincel no es el apropiado para el material de la pieza de trabajo	3. 1. Reemplácelo por otro nuevo 3. 2. Utilice una broca o cincel apropiado
4. Demasiadas vibraciones o ruido	4. 1. La broca está roma o dañada	4. 1. Reemplácela por una nueva

ALMACENAMIENTO

1. Apague y desenchufe el producto.
2. Limpie la unidad conforme a lo descrito anteriormente.
3. Guarde el producto y los accesorios en un lugar oscuro, seco, libre de heladas y con buena ventilación.
4. Almacene siempre el producto en un lugar al que no tengan acceso los niños. La temperatura ambiente ideal para almacenar el producto está entre 10 y 30 °C.
5. Se recomienda guardar el producto en su embalaje original, o cubrirlo con una caja o un paño apropiado para protegerlo del polvo.

TRANSPORTE

1. Apague y desenchufe el producto. Retire la broca/cincel si es necesario.
2. Proteja el producto de posibles golpes o vibraciones fuertes que pudieran producirse mientras lo transporta en algún vehículo.
3. Sujete el aparato de una manera segura para evitar que pueda resbalarse o caerse.

8. PROTEJA EL MEDIOAMBIENTE



El embalaje consta de material ecológico. Se puede desechar en los contenedores de reciclaje locales.



¡ATENCIÓN! Este producto ha sido marcado con un símbolo que hace referencia a la eliminación de desechos eléctricos y electrónicos. Esto significa que el producto no deberá desecharse junto con el resto de la basura del hogar, sino que debe entregarse a un sistema de recogida que cumpla con la Directiva Europea RAEE. Solicite información al distribuidor o a la autoridad local sobre el reciclaje. El producto será entonces reciclado o desmantelado con el fin de reducir el impacto en el medio ambiente. Los aparatos eléctricos y electrónicos pueden ser perjudiciales para el medioambiente y la salud humana, dado que contienen sustancias peligrosas.



¡No deseche las baterías en la basura doméstica normal!

PROTECCIÓN MEDIOAMBIENTAL

Al final de su vida útil, los productos eléctricos no deberán desecharse junto con los desperdicios domésticos. De acuerdo con la Directiva Europea sobre Baterías, los acumuladores o pilas defectuosos o usados se deben llevar a un punto de recolección por separado para eliminarlos adecuadamente de una manera ecológica. Recíclelas si se dispone de instalaciones para ello. Póngase en contacto con las autoridades locales o con su distribuidor para que le informen sobre su reciclaje. El producto será entonces reciclado o desmantelado con el fin de reducir el impacto en el medio ambiente. Batería
Las baterías pueden ser perjudiciales para el medioambiente y la salud humana, dado que contiene sustancias peligrosas.

9. GARANTÍA

PREFACIO

Gracias por haber elegido este producto. Durante el diseño y la fabricación de nuestros productos, ponemos todo nuestro esfuerzo en garantizar una excelente calidad que cumpla con las expectativas de los usuarios.

¡IMPORTANTE! POR FAVOR, LEA ESTE MANUAL ANTES DE USAR EL PRODUCTO, SIGA LAS ADVERTENCIAS Y LAS MEDIDAS DE SEGURIDAD BÁSICAS EN SU INTERIOR Y CONSÉRVELO BIEN.

Le recomendamos que tan pronto como abra el embalaje compruebe que se hayan incluido todos los elementos necesarios para el montaje del producto.

No utilice el producto si está dañado o tiene algún defecto. Devuélvalo al distribuidor más cercano. Este producto está concebido para uso exclusivo en exteriores. No debe usarse en el interior de edificios bajo ninguna circunstancia.

Este producto puede guardarse en el interior de edificios después de haberlo dejado enfriándose durante dos horas tras usarlo.

Le agradecemos su adquisición y esperamos que el uso de este producto le deje totalmente satisfecho.

Estaremos encantados de recibir cualquier comentario en nuestra tienda online.

Garantía

Los productos DEXTER están diseñados con los estándares de calidad más rigurosos para productos destinados al público en general.

El martillo percutor, pero no su batería, (Modelo nº 20VRH2-17.11) está cubierta por una garantía de 3 años a partir de la fecha de compra. Esta garantía cubre cualquier defecto de material o mano de obra.

En caso de avería, consulte primero el apartado de resolución de problemas (problemas y soluciones) del folleto. Si el problema persiste, confíe su examen al distribuidor más cercano.

Su distribuidor hará todo lo que esté en su poder para resolver el problema.

Las reparaciones y el reemplazo de piezas no extenderán el periodo original de la garantía.

Las roturas debido al desgaste natural del producto o un uso inadecuado del producto no están cubiertas por la garantía. En el desgaste se incluyen, entre otros, los interruptores, el disyuntor de corriente y los motores.

Por favor, tenga en cuenta que existen términos de garantía específicos para determinados países. En caso de duda, consulte con su punto de venta.

Para que se tengan en cuenta las reclamaciones de la garantía, se requiere lo siguiente:

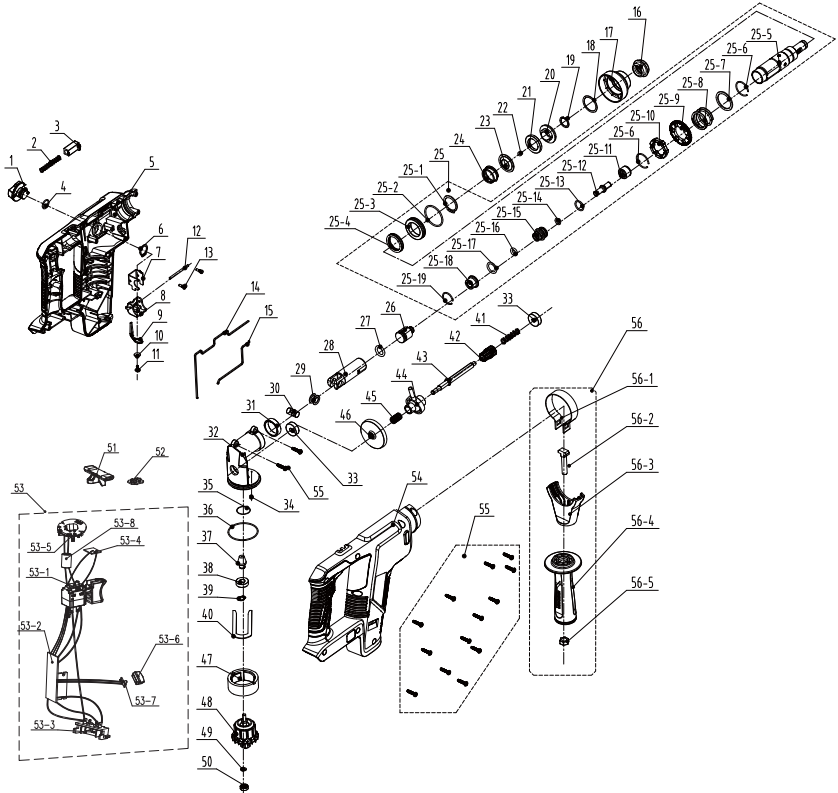
- Proporcionar una prueba de compra.
- Que no se hayan efectuado reparaciones y/o un reemplazo de piezas en el producto por parte de terceros.
- Que el problema no se deba a un desgaste por uso normal.

9. GARANTÍA

- Que los trabajos de mantenimiento y reparación requeridos se hayan llevado a cabo correctamente.
- Que no se haya producido ningún deterioro como resultado de un ajuste incorrecto del carburador.
- Que no haya sido objeto de un forcejeo, un manejo inapropiado, un uso no autorizado o algún accidente.
- Que no se haya producido un deterioro debido a un sobrecalentamiento como resultado de obstrucciones en el conjunto del ventilador.
- Que ninguna persona no cualificada haya trabajado en el producto, ni se haya intentado llevar a cabo alguna reparación infructuosa.
- Que la herramienta/batería/cargador no haya sido desarmado o se haya abierto en ningún momento.
- Que la herramienta/batería/cargador nunca haya estado expuesto a condiciones húmedas (rocío, lluvia, sumergido en el agua, etc.).
- Que no se hayan utilizado piezas incorrectas o partes no fabricadas por DEXTER que se consideren la causa del deterioro.
- Que la herramienta no haya sido utilizada incorrectamente (sobrecarga de la herramienta o uso de accesorios no autorizados).
- Que no se hayan producido daños como resultado de factores externos o cuerpos extraños como arena o piedras.
- Que no se hayan producido daños por incumplir las recomendaciones de seguridad o las instrucciones de utilización.

Este producto debe usarse en circunstancias normales y para fines no profesionales. Por lo tanto, quedan excluidos de esta garantía aquellos productos que hayan sido utilizados por empresas de paisajismo, autoridades locales, así como empresas que ofrezcan alquileres de pago o préstamos gratuitos de equipos.

10. DESPIECE Y LISTA DE PIEZAS



10. DESPIECE Y LISTA DE PIEZAS

	DESCRIPCIÓN		DESCRIPCIÓN		DESCRIPCIÓN
1	Botón	25.7	Arandela plana	33	Rodamiento
4	Junta tórica	25.8	Resorte comprimido	41	Resorte comprimido
2	Perilla de resorte	25.9	Engranaje	42	Engranaje
3	Botón	25.10	Placa guía	43	Eje
5	Carcasa	25.11	Funda de amortiguación	44	Rodamiento basculante
6	Anillo de seguridad de eje	25.12	Varilla de impacto	45	Rodamiento de agujas
7	Bloque selector	25.13	Junta tórica	46	Engranaje
8	Base fija	25.14	Junta tórica	47	Conjunto del estátor
9	Muelle de torsión	25.15	Aro fijo	51	Barra
10	Arandela plana	25.16	Junta tórica	52	Pantalla
11	Tornillo ST3*8	25.17	Junta tórica	53	Componente eléctrico
12	Pin cilíndrico	25.18	Ficha de conexión	53.1	Gatillo interruptor
13	Tornillo ST3*12	25.19	Anillo de retención del cable del orificio	53.2	Componente SMT
14	Junta de estanqueidad	26	1 martillo	53.3	Conjunto de la abrazadera
15	Junta de estanqueidad	27	Junta tórica	53.4	Componente SMT
16	Tapón de goma	28	Pistón	53.5	Conjunto portaescobillas
17	Cubierta	29	Arandela plana	53.6	Pantalla
18	Arandela plana	30	Espiga del pistón	53.7	LED
19	Anillo de seguridad de eje	31	Buje	53.8	Anillo magnético
20	Tapa del extremo	32	Soporte	54	Carcasa
21	Junta B	34	Disco de fieltro	55	Tornillo ST4*16
22	Bola de acero	35	Junta tórica	56	Ensamblaje de los asideros
23	Aro	36	Junta tórica	56.1	Metrala
24	Muelle	37	Engranaje	56.2	Tornillo en T
25	Conjunto de cilindro	38	Rodamiento	56.3	Cubierta de la empuñadura
25.1	Anillo de seguridad de eje	39	Anillo de seguridad de eje	56.4	Empuñadura
25.2	Junta tórica	48	Conjunto del rotor	56.5	Tuerca
25.3	Rodamiento	49	Arandela		
25.4	Retén de aceite	50	Rodamiento		
25.5	Cilindro	40	Disco		
25.6	Anillo de retención del cable del eje				

FR

ES

PT

IT

EL

PL

RU

UA

KZ

RO

BR

EN

Por favor, leia as instruções de funcionamento com atenção e tenha em conta as notas indicadas. Use estas instruções de funcionamento para se familiarizar com o produto, a utilização adequada e as instruções de segurança. Guarde estas instruções de funcionamento num local seguro, para futuras referências.

SÍMBOLOS



Leia com atenção o manual de instruções.



Este aviso de perigo avisa para danos no aparelho ou patrimoniais, ou pode causar lesões.



Use óculos de segurança.



Use proteção auditiva.



Use calçado de segurança.



Use luvas de proteção.



Use máscara respiratória.



O produto encontra-se em conformidade com as diretivas europeias aplicáveis e foi feito um método de avaliação de conformidade destas diretivas.



Marca de Conformidade Eurásia



Símbolo REEE para operação de reciclagem.



UP20 Universal: Compatível apenas com Sterwins UP20, Lexman UP20 e Dexter UP20



Marca de conformidade que indica que o produto se encontra em conformidade com os regulamentos técnicos da Ucrânia.

ÍNDICE

1. Utilização prevista do martelo de impacto sem fios da Dexter
2. Instruções de segurança
3. Descrição
4. Dados técnicos
5. Funcionamento
6. Manutenção
7. Resolução de problemas
8. Proteja o nosso ambiente
9. Garantia
10. Vista pormenorizada com lista de peças
11. Declaração de Conformidade CE

FR

ES

PT

IT

EL

PL

RU

UA

KZ

RO

BR

EN

FR

ES

PT

IT

EL

PL

RU

UA

KZ

RO

BR

EN

1. UTILIZAÇÃO PREVISTA DO MARTELO DE IMPACTO DA DEXTER

Agradecemos a sua preferência por este produto. Por favor, leia e guarde estas instruções de funcionamento à mão para futuras referências.

A ferramenta elétrica foi criada para perfurar com impacto e cinzelar peças ligeiras de betão, tijolo e pedra, quando equipada com brocas SDS-Plus. Também é adequada para operações de perfuração bruta em madeira, materiais semelhantes a madeira, plástico e metal quando usar um mandril opcional com ou sem chave.

Após retirar o material de empacotamento, certifique-se de que o produto vem completo com os respetivos acessórios (se existirem). Se o produto estiver danificado ou tiver algum defeito, não o use e devolva-o ao seu revendedor.

Se der esta ferramenta a outra pessoa, entregue também este manual de instruções.

Por favor, tenha em conta que o nosso equipamento não foi criado para um uso comercial ou industrial. A nossa garantia perde a validade se o aparelho for usado em negócios comerciais ou industriais, ou para intuitos semelhantes.

Por razões de segurança, crianças e jovens com menos de 16 anos, bem como pessoas que não estejam familiarizadas com estas instruções de funcionamento, não podem usar este produto. Pessoas com capacidades físicas ou mentais reduzidas só podem usar o produto se forem supervisionadas ou ensinadas por uma pessoa responsável.

2. INSTRUÇÕES DE SEGURANÇA

AVISOS DE SEGURANÇA GERAIS DA FERRAMENTA ELÉTRICA



AVISO: Leia todos os avisos de segurança, instruções, ilustrações e especificações fornecidas com este produto.

Não seguir todas as instruções apresentadas abaixo pode resultar em choque elétrico, incêndio e/ou lesões graves.

Guarde todos os avisos e instruções para futuras referências. O termo "ferramenta elétrica" nos avisos diz respeito à sua ferramenta alimentada pela rede (com fio) ou com bateria (sem fio).

SEGURANÇA NA ÁREA DE TRABALHO

- A. **Mantenha a área de trabalho limpa e bem iluminada.** Áreas desarrumadas ou escuras são propícias a acidentes.
- B. **Não ligue ferramentas elétricas em atmosferas explosivas, tal como na presença de líquidos inflamáveis, gases ou pó.** As ferramentas elétricas geram faíscas que podem provocar a ignição dos fumos ou pó.
- C. **Mantenha as crianças e pessoas que passem afastadas enquanto trabalhar com uma ferramenta elétrica.** As distrações podem fazer com que perca o controlo.

SEGURANÇA ELÉTRICA

1. **As fichas da ferramenta elétrica têm de corresponder à tomada. Nunca modifique a ficha de algum modo. Não utilize qualquer adaptador com ferramentas elétricas com ligação à terra.** Fichas não modificadas e tomadas correspondentes reduzirão o risco de choque elétrico.
- B. **Evite o contacto do corpo com superfícies ligadas à terra, tais como tubos, radiadores, bases e frigoríficos.** Existe um risco acrescido de choque elétrico se o seu corpo estiver ligado à terra.
- C. **Não exponha as ferramentas elétricas à chuva ou a condições húmidas.** A entrada da água na ferramenta elétrica aumentará o risco de choque elétrico.

2. INSTRUÇÕES DE SEGURANÇA

- D. **Não force o fio. Nunca utilize o fio para transportar, puxar ou desligar a ferramenta elétrica. Mantenha o fio afastado do calor, óleo, arestas afiadas ou peças móveis.** Fios danificados ou presos aumentam o risco de choque elétrico.
- E. **Quando estiver a trabalhar com uma ferramenta elétrica ao ar livre, utilize uma extensão adequada para a utilização no exterior.** A utilização de um fio adequado ao exterior reduz o risco de choque elétrico.
- F. **Se for inevitável trabalhar com uma ferramenta elétrica num local húmido, use uma alimentação protegida por um dispositivo de corrente residual (DCR).** A utilização de um DCR reduz o risco de choque elétrico.

SEGURANÇA PESSOAL

- 1. **Mantenha-se alerta, observe o que está a fazer e use senso comum quando estiver a trabalhar com uma ferramenta elétrica. Não utilize uma ferramenta elétrica enquanto estiver cansado ou sob o efeito de drogas, álcool ou medicação.** Um momento de falta de atenção enquanto trabalha com ferramentas elétricas pode resultar em lesões sérias.
- B. **Use equipamento pessoal de proteção. Utilize sempre proteção ocular.** O equipamento de segurança, tal como máscara de pó, calçado de segurança antiderrapante, capacete de segurança, ou proteção auditiva, utilizado nas condições adequadas reduzirá a hipótese de lesões.
- C. **Evite ligações sem intenção. Certifique-se de que o interruptor se encontra na posição de desligado antes de ligar a fonte de energia e/ou à bateria ao agarrar ou transportar a ferramenta.** Transportar ferramentas elétricas com o seu dedo no interruptor ou fornecer energia a ferramentas elétricas que tenham o interruptor na posição de ligado convida a acidentes.
- D. **Retire qualquer chave de ajuste ou chave de fendas antes de ligar a ferramenta.** Uma chave de fendas ou uma chave deixada ligada a uma peça rotativa da ferramenta elétrica pode resultar em lesão.
- E. **Não se estique. Mantenha sempre a base e o equilíbrio adequados.** Isso proporciona um melhor controlo da ferramenta elétrica em situações inesperadas.

2. INSTRUÇÕES DE SEGURANÇA

- F. **Vista-se adequadamente. Não utilize roupa larga ou jóias. Mantenha o cabelo, roupa e luvas afastados das partes móveis.** Roupas largas, bijuteria ou cabelo comprido podem ser apanhados pelas peças em movimento.
- G. **Se forem fornecidos dispositivos para a ligação de extração de pó e facilidades de recolha, certifique-se de que estas estão ligadas e de que são devidamente utilizadas.** A utilização de dispositivos de extração do pó pode reduzir os perigos relacionados com o pó.

UTILIZAÇÃO E CUIDADOS DA FERRAMENTA ELÉTRICA

1. **Não force a ferramenta elétrica. Utilize a ferramenta elétrica correta para a sua aplicação.** O uso de uma ferramenta elétrica correta e à velocidade para a qual foi concebida permite executar o trabalho com maior eficácia e segurança.
- B. **Não utilize a ferramenta elétrica se o interruptor não a ligar ou desligar.** Qualquer ferramenta que não possa ser controlada com o interruptor é perigosa e tem de ser reparada.
- C. **Desligue a ficha da fonte de alimentação e/ou a bateria da ferramenta elétrica antes de fazer quaisquer ajustes, mudar de acessórios, ou guardar as ferramentas elétricas.** Estas medidas de segurança preventiva ajudam a reduzir os riscos de ligar inadvertidamente a ferramenta elétrica.
- D. **Guarde ferramentas elétricas inativas fora do alcance das crianças e não permita que pessoas estranhas às ferramentas elétricas ou a estas instruções trabalhem com a ferramenta elétrica.** As ferramentas elétricas são perigosas nas mãos de utilizadores sem formação.
- E. **Proceda à manutenção das ferramentas elétricas. Verifique desalinhamentos ou bloqueios das peças móveis, peças partidas e quaisquer outras condições que possam afetar o funcionamento da ferramenta elétrica. Se estiver danificada, leve a ferramenta elétrica para ser reparada antes da utilização.** Muitos acidentes são provocados pela fraca manutenção das ferramentas elétricas.
- F. **Mantenha as ferramentas de corte afiadas e limpas.** Ferramentas devidamente mantidas com arestas de corte afiadas são menos fáceis de prender e mais fáceis de controlar.

2. INSTRUÇÕES DE SEGURANÇA

- G. **Utilize a ferramenta elétrica, acessórios e brocas, etc., de acordo com estas instruções e tendo em conta as condições de trabalho e o trabalho a ser efetuado.** A utilização da ferramenta elétrica para operações para além das especificadas pode dar origem a situações perigosas.

UTILIZAÇÃO E CUIDADOS DA FERRAMENTA COM BATERIA

1. **Recarregue apenas com o carregador especificado pelo fabricante.** Um carregador que seja adequado a um tipo de bateria pode criar um risco de incêndio quando usado com outra bateria.
- B. **Use ferramentas elétricas apenas com as baterias especificamente designadas.** A utilização de outras baterias pode criar um risco de lesão e incêndio.
- C. **Quando não usar a bateria, mantenha-a afastada de outros objetos de metal, como cliques de papel, moedas, chaves, pregos, parafusos ou outros pequenos objetos de metal que possam fazer a ligação entre os dois terminais.** Colocar os terminais da bateria em curto-circuito pode dar origem a queimaduras ou fogo.
- D. **Sob condições abusivas, pode ser ejetado líquido da bateria; evite o contacto. Se ocorrer um contacto accidental, lave com água abundante. Se o líquido entrar em contacto com os olhos, procure ajuda médica.** O líquido ejetado da bateria pode provocar irritação ou queimaduras.

REPARAÇÃO

1. **A manutenção da sua ferramenta elétrica deverá ser sempre efetuada por pessoas qualificadas, utilizando apenas peças de substituição idênticas.** Tal irá assegurar que a segurança da ferramenta elétrica é mantida.

AVISOS DE SEGURANÇA DO MARTELO

1. **Use proteção auditiva.** A exposição ao ruído pode causar a perda de audição.
- B. **Use pegas auxiliares, se fornecidas com a ferramenta.** A perda de controlo pode causar lesões pessoais.
- C. **Segure a ferramenta apenas através da superfície isolada quando**

2. INSTRUÇÕES DE SEGURANÇA

executar uma operação onde o acessório de corte possa entrar em contacto com cabos elétricos escondidos. O contacto do acessório de corte com um cabo “vivo” fará com que as peças de metal expostas da ferramenta de corte deem um choque ao operador.

- D. **Use detetores adequados para determinar se existem linhas ocultas na área de trabalho, ou contacte a empresa local da respetiva utilidade para obter ajuda.** O contacto com cabos elétricos pode dar origem a fogo e choque elétrico. Danificar um tubo do gás pode causar uma explosão. Quebrar a tubagem da água causará danos patrimoniais ou um choque elétrico.
- E. **Aperte bem a pega auxiliar, segure firmemente a máquina com ambas as mãos enquanto trabalha, e mantenha sempre o equilíbrio adequado.** A máquina deve ser orientada em segurança com ambas as mãos.
- F. **Fixe a peça a ser trabalhada.** Uma peça a ser trabalhada presa num torno ou dispositivo de fixação está mais segura do que estando presa manualmente.
- G. Para perfurar sem impacto madeira, metal, cerâmica e plástico, bem como para aparafusar, são usadas ferramentas sem SDS-Plus (como brocas com haste cilíndrica). Para estas ferramentas, precisa de um mandril sem chave ou um mandril com chave.
- H. **Substitua imediatamente uma cobertura de proteção do pó danificada.** A cobertura de proteção do pó previne imenso a entrada de pó da perfuração no suporte da ferramenta durante a operação. Quando inserir a ferramenta, certifique-se de que a cobertura de proteção do pó não está danificada.
- I. **O pó de materiais como revestimentos com chumbo, alguns tipos de madeira, minerais e metal pode ser nocivo para a saúde das pessoas e causar reações alérgicas, dar origem a infeções respiratórias e/ou cancro.** Materiais que contenham amianto só podem ser processados por especialistas.
- Sempre que possível, use um sistema de extração do pó adequado ao material.
 - Forneça uma boa ventilação ao seu local de trabalho.
 - Recomendamos que use uma máscara respiratória com filtro de classe P2.

2. INSTRUÇÕES DE SEGURANÇA

Siga as normas relevantes no seu país quanto a materiais a serem processados.

- J. **Evite a acumulação de pó no local de trabalho.** O pó pode incendiar facilmente.
- K. Quando perfura, é habitual que o núcleo/broca fique preso no material a ser perfurado. Isto faz com que o martelo tente rodar em redor da broca, podendo fazer com que perca o controlo deste. Este martelo SDS tem um mecanismo de embraiagem de segurança. Este mecanismo de embraiagem de segurança será ativado e pára a condução da broca, MAS apenas se houver resistência às forças iniciais causadas pelo bloqueio, segurando bem o martelo com ambas as mãos. Como este martelo é bastante potente, estas forças são significativas.
- L. **NUNCA ligue o martelo com o núcleo ou a broca bloqueados.**
- M. **NÃO se estique para segurar o martelo.** Não perfure acima da altura do ombro ou abaixo da altura do joelho, pois não conseguirá segurar o martelo em segurança.
- N. **Nunca perfure orifícios acima do tamanho máximo declarado no manual.**
- O. **Verifique duas vezes se os acessórios estão devidamente fixados.** Um breve teste a funcionar sem carga será útil para identificar problemas.
- P. **A broca, mandril e a peça a ser trabalhada podem ficar muito quentes durante o trabalho.** Não lhes toque antes de arrefecerem.
- Q. **Certifique-se de que os orifícios de ventilação não estão obstruídos. Se necessário, limpe-os com uma escova suave. Os orifícios de ventilação obstruídos podem dar origem ao sobreaquecimento e danos no produto.**
- R. **Desligue imediatamente a ferramenta elétrica se a broca ficar bloqueada.** Esteja preparado para binários de alta reação, pois estes podem causar um ressalto. A broca bloqueia quando: A ferramenta elétrica for sujeita a sobrecargas ou ficar presa na peça a ser trabalhada. Desligue a ferramenta elétrica. Liberte a broca.
- S. Desligue imediatamente o produto se for perturbado por outras pessoas a entrarem na área de trabalho. Deixe sempre o produto parar por completo antes de o largar.
- T. Não se esforce em excesso. Faça pausas regulares, para se certificar de que se consegue concentrar no trabalho e tem o controlo total sobre o

2. INSTRUÇÕES DE SEGURANÇA

aparelho.

- U. Use apenas a bateria/carregador especificado nas características técnicas. Leia todos os avisos de segurança, instruções, ilustrações e especificações fornecidas com o carregador e bateria.

VIBRAÇÃO E REDUÇÃO DO RUÍDO

Para reduzir o impacto do ruído e emissão de vibrações, limite o tempo de funcionamento, utilize modos de funcionamento com fraca vibração e pouco ruído, e utilize também equipamento de proteção pessoal.

Tenha em conta os seguintes pontos para minimizar os riscos de exposição à vibração e ao ruído.

1. Utilize o aparelho apenas para o fim para o qual foi concebido e de acordo com estas instruções.
- B. Certifique-se de que o aparelho está em bom estado e é bem mantido.
- C. Utilize os acessórios corretos para o aparelho e certifique-se de que eles se encontram em bom estado.
- D. Segure bem as pegas.
- E. Mantenha o aparelho de acordo com estas instruções e bem lubrificado (quando apropriado).
- F. Planeie o seu trabalho, de modo a dividir a utilização de ferramentas com muita vibração por vários dias.
- G. A utilização prolongada do produto expõe o utilizador a vibrações que podem causar várias condições conhecidas como síndrome da vibração mão-braço. Os dedos ficam brancos, bem como doenças específicas, como síndrome do túnel cárpico. Para reduzir este risco quando usar o produto, use sempre luvas de proteção e mantenha as mãos quentes.

2. INSTRUÇÕES DE SEGURANÇA



AVISO! Identifique as medidas de segurança para proteger o utilizador, com base numa estimativa da exposição nas condições atuais de utilização (tendo em conta todas as peças do ciclo de funcionamento, como as vezes em que a ferramenta é desligada e quando está a funcionar sem carga, para além do tempo em que o gatilho é premido).

Nota:

- A utilização de outras ferramentas reduz o período total de trabalho com esta ferramenta.
- Ajude a minimizar o seu risco de exposição à vibração. Use SEMPRE cinzéis, brocas e lâminas afiadas.
- Mantenha esta ferramenta de acordo com estas instruções e bem lubrificada (quando apropriado).
- Evite usar ferramentas com temperaturas inferiores a 10 °C. Planeie o seu trabalho de modo a dividir a utilização de ferramentas com muita vibração por vários dias.

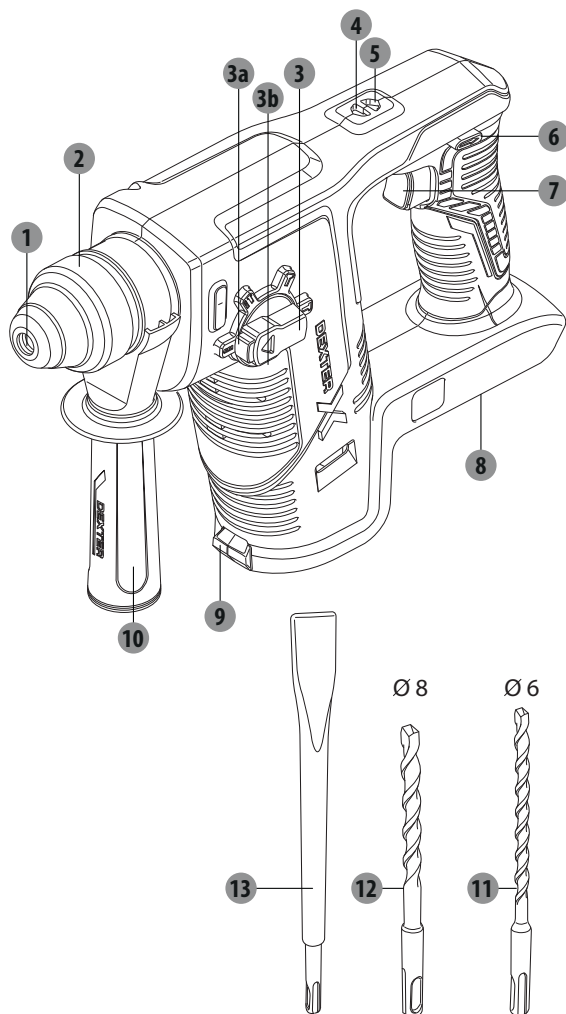
RISCOS RESIDUAIS

Mesmo que esteja a utilizar este aparelho de acordo com todos os requisitos de segurança, continua a haver potenciais riscos de lesões ou danos. Os seguintes perigos podem ocorrer, devido à estrutura e design deste produto:

- A. Problemas de saúde devido à emissão de vibrações, se o aparelho for usado durante um período de tempo grande ou não for devidamente manuseado e corretamente mantido.
- B. Ferimentos e danos patrimoniais causados por acessórios partidos ou o impacto súbito de objetos escondidos durante a utilização.
- C. Perigo de lesões e danos patrimoniais causados por objetos ressaltados ou acessórios inadequados para a ferramenta elétrica.

AVISO! Este aparelho cria um campo eletromagnético durante o funcionamento! Este campo pode, nalgumas circunstâncias, interferir com implantes médicos ativos ou passivos. Para reduzir o risco de ferimentos graves ou fatais, é recomendado que pessoas com implantes médicos consultem o seu médico e o fabricante do implante médico antes de operarem este produto!

3. DESCRIÇÃO



- 1 Suporte SDS-Plus da ferramenta
- 2 Manga de fixação
- 3 Seletor do modo
 - a. Botão de desbloqueio
 - b. Indicação triangular
- 4 Indicador de rotação para a direita
- 5 Indicador de rotação para a esquerda

- 6 Interruptor da direção de rotação
- 7 Interruptor de ligar/desligar
- 8 Suporte da bateria
- 9 Luz de funcionamento
- 10 Pega auxiliar
- 11 Broca para pedra de 6 mm
- 12 Broca para pedra de 8 mm
- 13 Cinzel plano

4. CARACTERÍSTICAS TÉCNICAS

Modelo	20VRH2-17.11
Voltagem nominal:	18V DC 20V Máx DC
Velocidade nominal	1400 min ⁻¹
Taxa de impacto	0-4500 bpm
Energia de impacto	1.7J
Suporte da ferramenta	SDS-Plus
Diâmetro máx. de perfuração	
Em betão (com broca em espiral)	Ø 16 mm
Em madeira	Ø 20 mm
Peso	2 kg
Compatibilidade com baterias:	2.5Ah: 20VBA2-25.1/20VBA2-25.1XXX 5.0Ah: 20VBA2-50.1/20VBA2-50.1XXX
Compatibilidade com carregadores:	20VCH1-3A.1/20VCH1-3A.1XXX 20VCH2-6A.1/20VCH2-6A.1XXX
Temperatura ambiente de utilização:	10-30 °C
Temperatura ambiente de carregamento:	Consulte os manuais de instruções da bateria/ carregador
Nível de pressão sonora L _{PA}	93 dB(A)
Nível de potência do som L _{WA}	101 dB(A)
Incerteza K _{PA} , K _{WA}	3 dB(A)
Valor total da vibração: a _{h' HD}	7,82 m/s ² (pega principal no modo de perfuração com impacto)
a _{h' HD}	5,61 m/s ² (pega principal no modo de martelo)
K de incerteza	1,5 m/s ²

4. CARACTERÍSTICAS TÉCNICAS



AVISO!



Use sempre proteção auditiva quando utilizar esta máquina.

O valor total declarado da vibração e valores de emissão de ruído foram medidos de acordo com um método de teste padrão (EN 60745-2-6). Este pode ser usado para comparar duas ferramentas e também pode ser usado numa avaliação preliminar da exposição.

AVISO! As emissões de vibração e ruído durante a utilização da ferramenta elétrica podem diferir dos valores declarados, dependendo do modo como a ferramenta é usada, especialmente o tipo de peça a ser processada.

Precisa de identificar medidas de segurança para proteger o operador, que se baseiam numa estimativa de exposição nas condições reais de utilização (tendo em conta todos os componentes do ciclo de funcionamento, como as alturas em que a ferramenta se encontra desligada ou inativa, para além do tempo de ativação).

5. FUNCIONAMENTO

1. Desempacote todas as peças e deite-as numa superfície plana e estável.
2. Retire todos os materiais de empacotamento e dispositivos de transporte, se aplicável.
3. Certifique-se de que o conteúdo está completo e sem danos. Se achar que faltam peças, ou se estas estiverem danificadas, não use o produto. Contacte o seu revendedor. Usar um produto danificado ou incompleto representa um perigo para as pessoas e propriedade.
4. Certifique-se de que tem todos os acessórios e ferramentas necessárias para a montagem e funcionamento. Isto também inclui equipamento de proteção pessoal adequado.



AVISO! O aparelho tem de ser completamente montado antes de o ligar! Não use um aparelho apenas parcialmente montado, ou montado com peças danificadas!



Use luvas de proteção para este trabalho de montagem e coloque sempre o produto numa superfície plana e estável durante a montagem.

Siga as instruções de funcionamento passo-a-passo e use as imagens fornecidas como guia visual para montar facilmente o aparelho!

AVISO! O aparelho e material de empacotamento não são brinquedos!

Não deixe crianças brincarem com sacos de plástico, películas e peças pequenas! Existe o perigo de asfixia e sufocação!

PREPARAÇÃO

Retire a bateria da ferramenta elétrica antes de efetuar trabalhos na ferramenta (como manutenção, mudança de acessórios, etc.). A bateria também deverá ser retirada para proceder ao transporte e armazenamento. Existe o risco de lesões se pressionar sem intenção o interruptor de ligar/desligar.

CARREGAR A BATERIA

Use apenas carregadores e baterias (não fornecidos com a ferramenta elétrica) listados nas características técnicas. Apenas estes carregadores e baterias correspondem um ao outro e à sua ferramenta elétrica. Siga os manuais de instruções do carregador e/ou bateria.

Notas: Esta informação serve de referência. Para mais detalhes, leia as instruções do carregador.

MONTAGEM DA PEGA AUXILIAR



AVISO! Para todos os trabalhos com a máquina, a pega auxiliar (10) tem de ser firmemente montada.



Não faça quaisquer mudanças ou alterações na pega auxiliar. Não continue a usar a ferramenta elétrica quando a pega auxiliar estiver danificada.

5. FUNCIONAMENTO

1. Alinhe o anel da pega auxiliar com a manga do eixo.
2. Rode a pega auxiliar no sentido dos ponteiros do relógio para a fixar.
3. Para ajustar a pega auxiliar na posição adequada, primeiro rode a pega auxiliar no sentido inverso ao dos ponteiros do relógio para a libertar.
4. Fixe firmemente a pega auxiliar antes de cada utilização.

BROCA/CINZEL



AVISO! Use sempre brocas de acordo com a utilização prevista!

Tenha em conta os requisitos técnicos deste produto (consulte a secção dos dados técnicos) quando adquirir e usar brocas.



O mandril e as brocas podem ficar muito quentes após o trabalho. Não os monte/desmonte antes de arrefecerem!

Inserir acessórios de perfuração SDS-Plus:

1. Puxe a manga de fixação para trás e mantenha-a nessa posição.
2. Insira a broca/cinzel SDS-Plus no suporte para ferramentas SDS-Plus. Dica: Limpe e lubrifique ligeiramente a extremidade da haste da broca SDS-Plus antes de a inserir.
3. Para a inserir por completo, combine o movimento de inserção e rotacional e encontre a posição de encaixe.
4. Liberte a manga de fixação e certifique-se de que a broca/cinzel fica bem fixado. A broca/cinzel deverá ser fixada no mandril e não deverá ser possível retirá-la.

Retirar acessórios de perfuração SDS-Plus:

1. Puxe a manga de fixação para trás e mantenha-a nessa posição.
2. Segure bem a broca/cinzel e puxe para fora do suporte de acessórios SDS-Plus.





SELETOR DO MODO



AVISO! Mude as definições do modo apenas quando o produto estiver desligado e tiver parado por completo. Certifique-se sempre de que o seletor do modo está ajustado para a posição correta, dependendo da operação prevista! Não use o produto com o interruptor em qualquer posição intermédia!

1. Prima o botão de desbloqueio e rode o seletor do modo, de modo a que a indicação do triângulo fique alinhada com o símbolo do modo de funcionamento desejado.
2. Liberte o botão de desbloqueio e certifique-se de que a função de fixação do seletor do modo está ativada.

5. FUNCIONAMENTO

Seletor do modo	Modo de funcionamento
	Aparafusar sem impacto. Por exemplo, para perfurar madeira, aço, placas de gesso, usando um mandril com ou sem chave (não fornecido).
	Perfurar com impacto.
	Mudar a posição do cinzel.
	Cinzelar.

INTERRUPTOR DA DIREÇÃO DE ROTAÇÃO

Atua no interruptor de direção da rotação apenas quando a máquina estiver parada.

O interruptor de direção de rotação é usado para alterar a direção rotacional da máquina. No entanto, isto não é possível quando o interruptor de ligar/desligar for premido.

Rotação para a direita: Para perfurar e perfurar com impacto, prima o interruptor da direção rotacional para a esquerda até ao fim.

O indicador da rotação para a direita acende a verde quando o interruptor de ligar/desligar for acionado e o motor estiver a funcionar.

Rotação para a esquerda: Para desaparafusar, prima o interruptor da direção rotacional para a direita até ao fim.

O indicador da rotação para a esquerda acende a cor-de-laranja quando o interruptor de ligar/desligar for acionado e o motor estiver a funcionar.

BATERIA

Use apenas baterias de íão de lítio originais recomendadas com a voltagem indicada na placa das especificações da sua ferramenta elétrica. Usar outras baterias pode dar origem a lesões e constituir um perigo de fogo.

5. FUNCIONAMENTO

1. Para inserir a bateria, faça-a deslizar para o suporte até ficar devidamente encaixada na respetiva posição.
2. Retire a bateria pressionando o botão de libertação na bateria e puxando a bateria para fora.

Notas: Esta informação serve de referência. Para mais detalhes, leia as instruções na bateria.

LIGAR/DESLIGAR

1. Para ligar a máquina, prima e mantenha premido o interruptor de ligar/desligar.

A luz de funcionamento acende quando o interruptor de ligar/desligar for ligeira ou completamente premido, e permite iluminar a área de trabalho quando as condições de iluminação forem insuficientes.

2. Para desligar a máquina, deixe de premir o interruptor de ligar/desligar.

Para baixas temperaturas, a ferramenta elétrica atinge a máxima capacidade de perfuração/impacto apenas passado algum tempo. Para poupar energia, ligue a ferramenta elétrica apenas quando a usar.

Nota: Por razões de segurança, o interruptor de ligar/desligar não pode ser bloqueado. Tem de permanecer premido durante toda a operação.

DEFINIR A VELOCIDADE/TAXA DE IMPACTO

A velocidade/taxa de impacto da ferramenta elétrica ligada pode ser ajustada, dependendo do modo como prime o interruptor de ligar/desligar.

Uma ligeira pressão no interruptor de ligar/desligar oferece uma velocidade/taxa de impacto baixa. Se premir mais o interruptor, aumenta a velocidade/taxa de impacto.

PERFURAR

Perfurar madeira, materiais semelhantes a madeira, plástico ou metal pode ser feito com o mandril com ou sem chave adequado com o adaptador SDS-Plus (não fornecido).

1. Aplique a força e velocidade de rotação adequadas, dependendo das características da broca e material a ser perfurado. Muita força sobrecarrega a ferramenta elétrica, danifica a broca devido ao sobreaquecimento, diminui a eficácia de perfuração e aumenta o risco de perda de controlo. Se necessário, aconselhe-se com um especialista de brocas.
2. Verifique regularmente a broca e a pega auxiliar antes e durante o trabalho. Se necessário, corrija o encaixe ou substitua.
3. Rode o seletor do modo para definir a máquina para o modo de funcionamento "Perfurar sem impacto" e insira o mandril com ou sem chave com o adaptador SDS-Plus no mandril SDS-Plus.
4. Fixe uma broca adequada no mandril com ou sem chave.
5. Faça um pequeno orifício no local de perfuração antes da operação, de modo a evitar que a broca deslize.

5. FUNCIONAMENTO

6. Segure sempre o aparelho na perpendicular ao ponto a ser perfurado. Segurar em ângulo pode fazer com que a broca deslize ou fique presa.
7. Coloque sempre a ponta da broca diretamente no ponto a ser perfurado e só depois ligue o produto.
8. Use uma broca de metal para perfurar plástico ou metal. Quando necessário, use um lubrificante de refrigeração, disponível numa loja da especialidade.

PERFURAR COM IMPACTO

Nota:

1. Em princípio, alvenaria deverá ser perfurada no modo de perfuração com impacto com a velocidade máxima. No entanto, nos primeiros segundos, a broca pode desviar-se da posição desejada devido à ação de impacto. Para evitar isto, use o modo de movimentação do interruptor de ligar/desligar até que a ponta da broca fique bem assente na peça a ser trabalhada.
2. Tenha especial cuidado quando perfurar azulejos. Perfurar com impacto pode danificar o azulejo! Use uma broca especial para azulejos com o modo de perfuração sem a função de impacto para perfurar o azulejo! Depois, passe para o modo de perfuração com impacto para o tijolo/betão por detrás do azulejo.

1. Verifique regularmente a broca e a pega auxiliar antes e durante o trabalho. Se necessário, corrija o encaixe ou substitua.
2. Rode o seletor do modo para definir a máquina para o modo de funcionamento "Perfurar com impacto" e insira a broca para pedra no mandril SDS-Plus.
3. Segure sempre o aparelho na perpendicular ao ponto a ser perfurado. Segurar em ângulo pode fazer com que a broca deslize ou fique presa.
4. Coloque sempre a ponta da broca diretamente no ponto a ser perfurado e só depois ligue o produto.

CINZELAR

1. Verifique regularmente a broca e a pega auxiliar antes e durante o trabalho. Se necessário, corrija o encaixe ou substitua.
2. Rode o seletor do modo para definir a máquina para o modo de funcionamento "Cinzelar" e insira o cinzel no mandril SDS-Plus.
3. Escolha um cinzel SDS-Plus adequado para a sua aplicação.
4. Use um cinzel mais curto quando precisar de mais potência.
5. Assinale a orientação do cinzel quando planejar fazer ranhuras.
6. Comece perto da extremidade e depois proceda em direção ao interior.

5. FUNCIONAMENTO

MUDAR A POSIÇÃO DO CINZEL

1. Desligue a máquina, deixando de premir o interruptor de ligar/desligar e espere até que pare por completo.
2. Rode o seletor do modo para definir a máquina para o modo de funcionamento “Cinzelar” e insira o cinzel no mandril SDS-Plus.
3. Segure bem a pega principal e a pega auxiliar para colocar a máquina na posição adequada.
4. Rode o seletor do modo para definir de novo a máquina para o modo de funcionamento “Cinzelar”.
5. Continue o trabalho de cinzelamento premindo o interruptor de ligar/desligar.

APÓS A UTILIZAÇÃO

1. Desligue o produto, espere que pare por completo, retire a bateria, deixe arrefecer e retire as brocas, etc.
2. Verifique, limpe e guarde o aparelho conforme descrito abaixo.

6. MANUTENÇÃO



AVISO! Desligue sempre o aparelho, retire a bateria e deixe o aparelho arrefecer antes de efetuar qualquer inspeção, manutenção e trabalhos de limpeza!

Efetue as reparações e trabalho de manutenção apenas de acordo com estas instruções!

Todos os trabalhos têm de ser efetuados por um especialista qualificado!

1. Retire a bateria da ferramenta elétrica antes de efetuar trabalhos na ferramenta (como manutenção, mudança de acessórios, etc.). A bateria também deverá ser retirada para proceder ao transporte e armazenamento. Existe o risco de lesões se pressionar sem intenção o interruptor de ligar/desligar.
2. Para garantir um funcionamento seguro e eficiente, mantenha sempre a ferramenta elétrica e as ranhuras de ventilação limpas.
3. Limpe o produto com um pano seco. Use uma escova nas áreas de difícil acesso.
4. Se a ferramenta elétrica ficar muito suja, isso pode dar origem a problemas sérios. Retire a sujidade mais difícil com ar de alta pressão (máx. 3 bar).
5. Verifique se existem peças gastas ou danificadas. Substitua as peças gastas conforme necessário, ou contacte um centro de reparação autorizado para proceder à reparação antes de voltar a usar o produto.

7. RESOLUÇÃO DE PROBLEMAS

A suspeita de avarias deve-se frequentemente a causas que os utilizadores conseguem solucionar por si próprios. Assim, verifique o produto, enquanto usa esta secção. Grande parte das vezes, o problema pode ser resolvido rapidamente.



AVISO! Efetue apenas os passos descritos nestas instruções! Todo o trabalho adicional de inspeção, manutenção e reparação deve ser realizado por um centro de reparação autorizado ou por um especialista com qualificações semelhantes, caso não consiga solucionar o problema por si próprio!

Problemas	Causas prováveis	Solução
1. O produto não começa a funcionar.	1. 1. Má ligação da bateria. 1. 2. A bateria não está carregada.	1. 1. Volte a inserir a bateria. 1. 2. Carregue a bateria.
2. O produto não atinge a potência máxima.	2. 1. A fonte de alimentação (ex: O gerador) tem uma voltagem muito baixa. 2. 2. Os orifícios de ventilação do ar estão bloqueados.	2. 1. Ligue a outra fonte de alimentação. 2. 2. Limpe os orifícios de ventilação do ar.
3. Resultado insatisfatório.	3. 1. Broca/cinzel pouco afiada ou danificada. 3. 2. A broca/cinzel não é adequada para o material da peça a ser trabalhada.	3. 1. Substitua por uma nova. 3. 2. Use uma broca/cinzel adequada.
4. Vibração/ruído excessivo.	4. 1. Broca pouco afiada ou danificada.	4. 1. Substitua por uma nova.

ARRUMAÇÃO

1. Desligue o produto e retire a fonte de alimentação.
2. Limpe o aparelho conforme descrito anteriormente.
3. Guarde o produto e respetivos acessórios num local escuro, seco, sem gelo e bem ventilado.
4. Guarde-o num local inacessível a crianças. A temperatura ideal de armazenamento encontra-se entre os 10 °C e os 30 °C.
5. Recomendamos a utilização da caixa original para guardar, ou cubra o produto com um pano adequado ou cobertura para o proteger contra o pó.

TRANSPORTE

1. Desligue o produto e retire a fonte de alimentação. Retire a broca/cinzel pela ordem inversa.
2. Proteja o produto de impactos fortes ou vibrações fortes que possam ocorrer durante o transporte em veículos.
3. Fixe o produto para evitar que ele escorregue ou caia.

8. PROTEJA O AMBIENTE



O material de empacotamento consiste em material amigo do ambiente. Este pode ser eliminado nos ecopontos locais.



CUIDADO! Este produto possui um símbolo relacionado com a remoção de resíduos elétricos e eletrónicos. Isto significa que este produto não deverá ser eliminado juntamente com o lixo doméstico comum e que deverá ser entregue num sistema de recolha em conformidade com a Diretiva Europeia REEE. Contacte as autoridades locais ou o seu revendedor para obter conselhos quanto à reciclagem. Será então reciclado ou desmontado, de modo a reduzir o impacto no ambiente. O equipamento elétrico e eletrónico pode ser perigoso para o ambiente e para a saúde humana, pois contém substâncias nocivas.



Não elimine a bateria juntamente com o lixo doméstico comum!

PROTEÇÃO AMBIENTAL

Os produtos elétricos residuais não deverão ser colocados juntamente com o lixo doméstico comum. De acordo com a Diretiva Europeia relativa às baterias, as baterias defeituosas ou gastas têm de ser recolhidas em separado e eliminadas de um modo amigo do ambiente. Por favor, recicle-as, se houver instalações adequadas para isso. Consulte as autoridades locais ou o seu revendedor sobre conselhos de reciclagem. Será então reciclado ou desmontado, de modo a reduzir o impacto no ambiente. A bateria/ baterias podem ser nocivas para o ambiente e para a saúde humana, pois contém substâncias nocivas.

9. GARANTIA

PREFÁCIO

Agradecemos a sua preferência por este produto. Quando desenhamos e fabricamos os nossos produtos, esforçamo-nos por garantir uma excelente qualidade que vá de encontro às necessidades dos utilizadores.

IMPORTANTE! LEIA ESTE MANUAL ANTES DE UTILIZAR ESTE PRODUTO, SIGA OS AVISOS BÁSICOS DE SEGURANÇA E GARDE-O BEM.

Mal abre a embalagem, recomendamos que se certifique de que tem todos os elementos necessários para a montagem do produto.

Se o produto estiver danificado ou tiver algum defeito, não o use e devolva-o ao seu revendedor. Este produto foi criado apenas para um uso no exterior e não pode, em nenhuma circunstância, ser usado dentro de um edifício.

Este produto só pode ser colocado dentro de um edifício após ter estado parado durante duas horas após a última utilização.

Agradecemos a sua preferência e esperamos que fique totalmente satisfeito durante a utilização do nosso produto.

Sinta-se à vontade para nos enviar as suas observações através do website da loja online.

Garantia

Os produtos da DEXTER foram criados de acordo com as normas de qualidade mais elevadas para os produtos do mercado de consumo.

O martelo de impacto (Modelo nº 20VRH2-17.11) está abrangido por uma garantia de 3 anos a partir da data de compra. Esta garantia abrange todos os defeitos de material ou de fabrico.

No caso de falha, consulte primeiro a página de resolução de problemas (problemas e soluções) na brochura. Se o problema persistir, contacte o seu revendedor.

A sua loja não deverá poupar esforços para resolver o problema.

As reparações ou substituição de peças não vão para além do período original da garantia.

Falhas provenientes do desgaste ou utilização inadequada da ferramenta não são abrangidas pela garantia. Isto inclui, entre outros, interruptores, disjuntor de segurança e motores, no caso de desgaste.

Tenha em conta que existem termos especiais da garantia para alguns países.

No caso de dúvida, contacte o seu revendedor.

Para queixas abrangidas pela garantia, é necessário o seguinte:

- Fornecer uma prova de compra.
- Não tenham sido feitas reparações e/ou substituições de peças por terceiros.
- O problema não pode ser uma questão de desgaste normal.
- A manutenção necessária e trabalhos de reparação têm de ser efetuados corretamente.
- Não pode haver deterioração como resultado de uma configuração incorreta do carburador.
- Não pode forçar, manusear incorretamente, usar de modo não autorizado nem ter acidentes.

9. GARANTIA

- Não pode haver deterioração devido ao sobreaquecimento por obstruções do bloco de ventilação.
- Não pode ter sido efetuado qualquer trabalho por uma pessoa sem qualificações nem reparações incorretas.
- A ferramenta/bateria/carregador não podem ter sido desmontados ou abertos.
- A ferramenta/bateria/carregador nunca foram expostos a ambientes húmidos (mofo, chuva ou colocados dentro de água...).
- Não foram usadas peças incorretas, peças que não tenham sido fabricadas pela DEXTER, e estas não podem ser a causa da deterioração.
- A ferramenta não pode ter sido usada incorretamente (sobrecarga da ferramenta ou utilização de acessórios não aprovados).
- Não haja danos causados por influências externas ou corpos estranhos, como areia ou pedras.
- Não haja danos devido à não conformidade com as recomendações de segurança ou instruções de utilização.

O produto tem de ser usado de um modo normal e não a nível profissional. Assim, esta garantia não abrange produtos usados por empresas de jardinagem, autoridades locais, nem por empresas que aluguem ou emprestem equipamento.

FR

ES

PT

IT

EL

PL

RU

UA

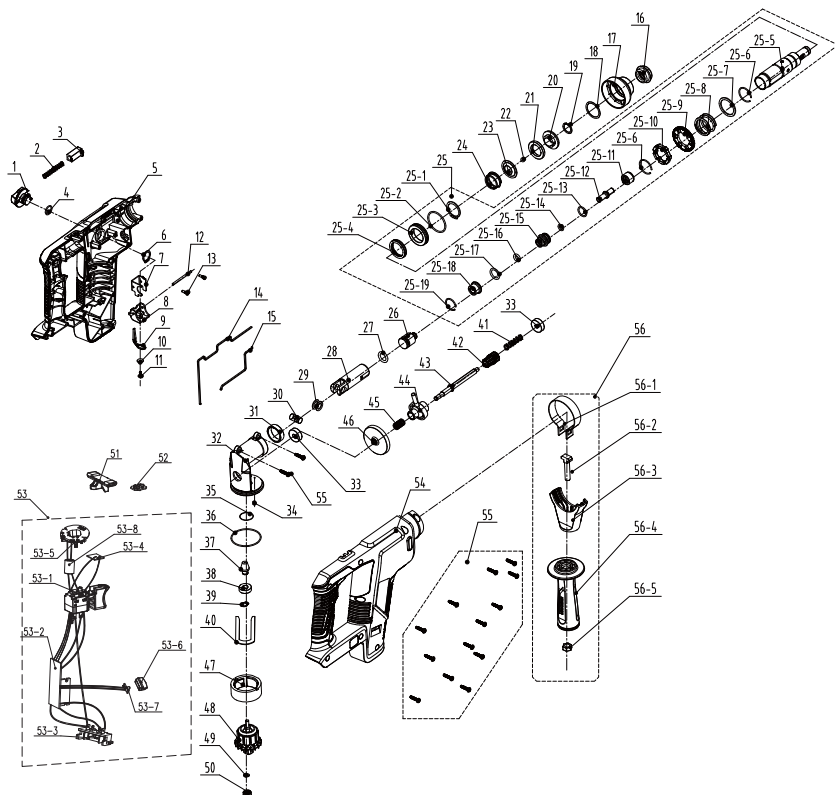
KZ

RO

BR

EN

10. VISTA PORMENORIZADA COM LISTA DE PEÇAS



10. VISTA PORMENORIZADA COM LISTA DE PEÇAS

POS	DESCRIÇÃO	POS	DESCRIÇÃO	POS	DESCRIÇÃO
1	Manípulo	25.6	Anel de retenção do fio do eixo	40	Almofada
4	O-ring	25.7	Anilhas planas	33	Rolamento
2	Mola do manípulo	25.8	Mola comprimida	41	Mola comprimida
3	Botão	25.9	Carreto	42	Carreto
5	Estrutura	25.10	Placa de desengate	43	Eixo
6	Anel de impulso do eixo	25.11	Manga do amortecedor	44	Rolamento oscilante
7	Bloco do disco	25.12	Haste de impacto	45	Rolamento de agulhas
8	Assento fixo	25.13	O-ring	46	Carreto
9	Mola de torção	25.14	O-ring	47	Conjunto do estator
10	Anilhas planas	25.15	Anel fixo	51	Haste
11	Parafuso ST3*8	25.16	O-ring	52	Sobra da luz
12	Cavilha cilíndrica	25.17	O-ring	53	Componente eletrônico
13	Parafuso ST3*12	25.18	Conector	53.1	Gatilho do interruptor
14	Anel vedante	25.19	Anel de retenção do fio do orifício	53.2	Componente SMT
15	Anel vedante	26	Martelo	53.3	Conjunto do suporte
16	Batente de borracha	27	O-ring	53.4	Componente SMT
17	Cobertura	28	Pistão	53.5	Conjunto do suporte da escova
18	Anilhas planas	29	Anilhas planas	53.6	Sombra da luz
19	Anel de impulso do eixo	30	Cavilha do pistão	53.7	LED
20	Tampa da extremidade	31	Casquilho	53.8	Anel magnético
21	Junta B	32	Suporte	54	Estrutura
22	Bola de aço	34	Feltro de lâ	55	Parafuso ST4*16
23	Manga	35	O-ring	56	Conjunto da pega
24	Mola	36	O-ring	56.1	Estilhaço
25	Conjunto do cilindro	37	Carreto	56.2	Parafuso em T
25.1	Anel de impulso do eixo	38	Rolamento	56.3	Cobertura da pega
25.2	O-ring	39	Anel de impulso do eixo	56.4	Pega
25.3	Rolamento	48	Conjunto do rotor	56.5	Porca
25.4	Vedante do óleo	49	Anilha		
25.5	Cilindro	50	Rolamento		

FR

ES

PT

IT

EL

PL

RU

UA

KZ

RO

BR

EN

Leggere attentamente le istruzioni per l'uso e rispettare le avvertenze. Usare queste istruzioni per familiarizzarsi con il prodotto, il suo uso corretto e le avvertenze di sicurezza. Conservare queste istruzioni in un luogo sicuro per utilizzi futuri.

SIMBOLI



Leggere attentamente le istruzioni.



Questo simbolo indica il rischio di danni all'apparecchio o ad altre proprietà e il rischio di lesioni.



Indossare occhiali di sicurezza.



Indossare dispositivi di protezione per le orecchie.



Indossare calzature di sicurezza.



Indossare guanti protettivi.



Indossare una maschera antipolvere.



Questo prodotto è conforme a tutte le direttive europee applicabili, ed è stato effettuato un test di valutazione della conformità a tali direttive.



Simbolo di conformità EAC.



Simbolo RAEE relativo allo smaltimento.



Universale: compatibile esclusivamente con Sterwins UP20, Lexman UP20 e Dexter UP20.



Simbolo di conformità alle normative tecniche ucraine applicabili.

INDICE

1. Destinazione d'uso del martello perforatore cordless Dexter
2. Avvertenze di sicurezza
3. Descrizione
4. Specifiche tecniche
5. Utilizzo
6. Manutenzione
7. Risoluzione dei problemi
8. Protezione ambientale
9. Garanzia
10. Vista esplosa ed elenco dei componenti
11. Dichiarazione di conformità CE

FR

ES

PT

IT

EL

PL

RU

UA

KZ

RO

BR

EN

1. DESTINAZIONE D'USO DEL MARTELLO PERFORATORE CORDLESS DEXTER

Grazie per aver acquistato questo prodotto. Leggere attentamente queste istruzioni e conservarle per riferimento futuro.

L'utensile elettrico è destinato alla trapanatura a percussione e a piccoli lavori di scalpellatura in calcestruzzo, muratura e pietra se dotato di punte SDS-Plus. È adatto anche alle operazioni di foratura nel legno, in materiali simili al legno, nella plastica e nel metallo se utilizzato insieme a un mandrino con o senza chiave (opzionale).

Dopo aver disimballato il prodotto, assicurarsi che sia completo e dotato di tutti gli accessori (se previsti). Se il prodotto è danneggiato o difettoso, non usarlo e riportarlo presso il rivenditore.

Se l'apparecchio viene ceduto a terzi, includere anche questo manuale di istruzioni.

Questo apparecchio non è progettato per l'uso in ambienti commerciali o industriali. L'uso dell'apparecchio in ambienti industriali e commerciali, o per scopi equivalenti, comporta l'annullamento della garanzia.

Per motivi di sicurezza, i bambini, le persone di età inferiore a 16 anni e le persone che non hanno familiarità con queste istruzioni non devono usare il prodotto. Le persone con ridotte abilità fisiche o mentali possono usare il prodotto solo se supervisionate o istruite da una persona responsabile.

2. AVVERTENZE DI SICUREZZA

AVVERTENZE DI SICUREZZA COMUNI A TUTTI GLI UTENSILI ELETTRICI



AVVERTENZA! Consultare tutte le avvertenze di sicurezza, le istruzioni, le illustrazioni e le specifiche fornite insieme a questo apparecchio. Il mancato rispetto delle istruzioni sotto riportate comporta il rischio di scossa elettrica, incendio e/o gravi infortuni.

Conservare tutte le avvertenze e le istruzioni per futuro riferimento. Il termine "utensile elettrico" utilizzato nelle avvertenze indica un utensile elettrico alimentato tramite rete elettrica (con cavo) o batterie (senza cavo).

SICUREZZA DELL'AREA DI LAVORO

- A. **Mantenere l'area di lavoro pulita e ben illuminata.** Il disordine e la scarsa illuminazione favoriscono gli incidenti.
- B. **Non utilizzare gli utensili elettrici in ambienti con atmosfera esplosiva, ad esempio in presenza di liquidi, gas o polveri infiammabili.** Gli utensili elettrici creano scintille che possono incendiare polveri o fumi.
- C. **Durante l'uso di un utensile elettrico, tenere a distanza i bambini e le persone presenti.** Le distrazioni possono far perdere il controllo dell'utensile.

SICUREZZA ELETTRICA

1. **Le spine degli utensili elettrici devono essere adatte al tipo di presa. Non modificare la spina in alcun modo. Non usare adattatori con gli utensili elettrici dotati di messa a terra (collegati a massa).** L'uso di spine originali corrispondenti al tipo di presa riduce il rischio di scossa elettrica.
- B. **Evitare il contatto fisico con superfici collegate a terra come tubi, radiatori, fornelli elettrici e frigoriferi.** Il rischio di scossa elettrica aumenta se il proprio corpo è collegato a terra.
- C. **Non esporre gli utensili elettrici a pioggia o umidità.** L'infiltrazione di acqua all'interno di un utensile elettrico aumenta il rischio di scossa

2. AVVERTENZE DI SICUREZZA

elettrica.

- D. **Non utilizzare il cavo in modo improprio. Non usare il cavo per trasportare, tirare o scollegare l'utensile elettrico dalla presa di corrente. Tenere il cavo al riparo da calore, olio, bordi taglienti o parti in movimento.** Cavi danneggiati o aggrovigliati aumentano il rischio di scossa elettrica.
- E. **Durante l'uso di un utensile elettrico all'aperto, utilizzare una prolunga idonea per usi esterni.** L'uso di un cavo idoneo riduce il rischio di scossa elettrica.
- F. **Se è necessario lavorare in un luogo umido, utilizzare un circuito elettrico dotato di interruttore differenziale (RCD).** L'uso di un interruttore differenziale riduce il rischio di scossa elettrica.

SICUREZZA PERSONALE

- 1. **Durante l'uso di un utensile elettrico, prestare sempre la massima attenzione e utilizzare il buon senso. Non usare un utensile elettrico se si è stanchi o sotto l'effetto di droghe, alcol o farmaci.** Anche un solo momento di disattenzione durante l'uso dell'utensile elettrico comporta il rischio di lesioni gravi.
- B. **Indossare dispositivi di protezione individuale. Indossare sempre occhiali di protezione.** I dispositivi di protezione individuali come maschere antipolvere, calzature antiscivolo, caschi e cuffie per le orecchie, se utilizzati quando le circostanze lo richiedono, riducono il rischio di infortuni.
- C. **Prevenire l'avvio accidentale. Assicurarsi che l'interruttore sia in posizione di arresto prima di sollevare, trasportare o collegare l'utensile elettrico alla presa di corrente e/o alla batteria.** Per ridurre il rischio di incidenti, non trasportare gli utensili elettrici tenendo le dita sull'interruttore e non collegarli alla presa di corrente se l'interruttore è in posizione di avvio.
- D. **Rimuovere eventuali chiavi di regolazione o avvitatura prima di avviare l'utensile elettrico.** Una chiave di serraggio rimasta inserita in un elemento mobile dell'utensile elettrico può provocare infortuni.
- E. **Non allungarsi eccessivamente. Tenere i piedi a contatto con il pavimento e mantenere sempre l'equilibrio.** Ciò assicura un miglior controllo dell'utensile elettrico in situazioni impreviste.

2. AVVERTENZE DI SICUREZZA

- F. **Vestirsi in modo adeguato. Non indossare indumenti ampi o gioielli. Tenere capelli, indumenti e guanti lontani dalle parti in movimento.** Indumenti ampi, gioielli e capelli lunghi possono impigliarsi nelle parti in movimento.
- G. **Se sono disponibili dei dispositivi per l'estrazione e la raccolta delle polveri, assicurarsi che siano collegati e utilizzati correttamente.** L'uso di tali dispositivi può ridurre i rischi derivanti dalla polvere.

USO E MANUTENZIONE DELL'UTENSILE ELETTRICO

- 1. **Non forzare l'utensile elettrico. Utilizzare l'utensile più adatto al lavoro da svolgere.** L'utensile elettrico è più sicuro ed efficace se utilizzato alla velocità per la quale è stato progettato.
- B. **Non usare l'utensile elettrico se l'interruttore non funziona correttamente.** Un utensile elettrico che non può essere controllato dall'interruttore è pericoloso e deve essere riparato.
- C. **Scollegare l'utensile elettrico dalla presa di corrente e/o dal gruppo batteria prima di regolarlo, riporlo o sostituire gli accessori.** Tali misure preventive riducono il rischio di avvio accidentale dell'utensile elettrico.
- D. **Riporre gli utensili elettrici fuori dalla portata dei bambini e non permetterne l'uso a persone che non hanno familiarità con l'apparecchio o con queste istruzioni.** Gli utensili elettrici sono pericolosi se utilizzati da persone non competenti.
- E. **Mantenere gli utensili elettrici in buono stato. Verificare che le parti mobili non siano disallineate o inceppate, che i componenti non siano danneggiati e che non siano presenti altri problemi che potrebbero pregiudicare il corretto funzionamento dell'utensile elettrico. Se l'utensile elettrico è danneggiato, farlo riparare prima di utilizzarlo nuovamente.** Molti incidenti sono provocati da utensili elettrici in cattive condizioni.
- F. **Mantenere gli accessori di taglio puliti e affilati.** Un'adeguata manutenzione e affilatura degli accessori da taglio riduce il rischio di inceppamento e facilita il controllo dell'utensile elettrico.
- G. **Usare l'utensile elettrico, gli accessori, le punte ecc. conformemente a queste istruzioni, tenendo conto delle condizioni dell'area di lavoro e del tipo di lavoro da svolgere.**

2. AVVERTENZE DI SICUREZZA

L'uso dell'utensile elettrico per operazioni diverse da quelle per cui è stato progettato costituisce un pericolo.

USO E MANUTENZIONE DELLA BATTERIA

1. **Ricaricare la batteria esclusivamente con il caricabatteria specificato dal costruttore.** Un caricabatteria adatto a un certo tipo di gruppo batteria comporta il rischio di incendio se usato con un altro tipo di gruppo batteria.
- B. **Usare esclusivamente gruppi batteria progettati specificamente per questo utensile elettrico.** L'uso di altri gruppi batteria comporta il rischio di incendio e infortunio.
- C. **Quando il gruppo batteria non è in uso, tenerlo lontano da piccoli oggetti metallici, ad esempio graffette, monete, chiavi, chiodi, viti ecc. poiché potrebbero creare un collegamento tra i due terminali.** Il cortocircuito dei terminali della batteria comporta il rischio di incendio o ustioni.
- D. **L'utilizzo improprio dell'utensile elettrico può causare fuoriuscite di liquido dalla batteria: evitare il contatto con tale liquido. In caso di contatto accidentale, lavare con acqua. Se il liquido entra a contatto con gli occhi, consultare un medico.** Il liquido fuoriuscito dalla batteria può causare irritazioni o ustioni.

RIPARAZIONI

1. **Affidare la riparazione dell'utensile a personale qualificato e utilizzare esclusivamente parti di ricambio identiche.** Ciò garantisce la sicurezza dell'utensile elettrico.

AVVERTENZE DI SICUREZZA SPECIFICHE PER MARTELLI PERFORATORI

1. **Indossare dispositivi di protezione per le orecchie.** L'esposizione al rumore può provocare danni all'udito.
- B. **Usare le impugnature ausiliarie, se in dotazione.** La perdita di controllo dell'utensile può provocare gravi infortuni.
- C. **Tenere l'utensile elettrico esclusivamente tramite le impugnature isolanti durante le operazioni in cui l'accessorio di taglio o il dispositivo di fissaggio può entrare a contatto con cavi elettrici**

2. AVVERTENZE DI SICUREZZA

nascosti. Se l'accessorio di taglio o il dispositivo di fissaggio tocca un cavo elettrificato può trasmettere la corrente alle parti metalliche dell'utensile, esponendo l'operatore al rischio di scossa elettrica.

- D. Rilevare l'eventuale presenza di cavi elettrici o tubature nascosti nell'area di lavoro con appositi rilevatori o contattando le relative società responsabili.** Il contatto con cavi elettrici comporta il rischio di incendio e scossa elettrica. Il danneggiamento di tubi del gas comporta il rischio di esplosione. La rottura di un tubo dell'acqua comporta il rischio di danni materiali o scossa elettrica.
- E. Serrare saldamente l'impugnatura ausiliaria, afferrare saldamente l'apparecchio con entrambe le mani durante l'uso e mantenere sempre un buon equilibrio.** L'apparecchio è guidato in modo più sicuro con entrambe le mani.
- F. Fissare il pezzo in lavorazione.** Un pezzo fissato con appositi dispositivi o una morsa è bloccato più saldamente.
- G.** Per la foratura semplice di legno, metallo, ceramica e plastica e per l'avvitatura, utilizzare accessori senza SDS-plus (ad es. punte con codolo cilindrico). Per tali accessori è necessario un mandrino con o senza chiave.
- H. Sostituire immediatamente il cappuccio antipolvere se è danneggiato.** Il cappuccio antipolvere evita la penetrazione della polvere di foratura nel porta-utensile durante l'uso. Durante l'inserimento dell'accessorio, verificare che il cappuccio antipolvere non sia danneggiato.
- I. La polvere prodotta da materiali con rivestimento contenente piombo e alcuni tipi di legno, minerali e metallo possono essere nocivi per la salute e causare reazioni allergiche, infezioni respiratore e/o cancro.** I materiali contenenti amianto devono essere lavorati esclusivamente da professionisti.
- Laddove possibile, usare un sistema di estrazione della polvere adatto al materiale.
 - Assicurarsi che l'area di lavoro sia ben ventilata.
 - Si raccomanda di indossare un respiratore con filtro di classe P2.
- Rispettare le normative nazionali relative ai materiali da lavorare.
- J. Evitare l'accumulo di polvere nell'area di lavoro.** Le polveri possono prendere fuoco facilmente.
- K.** Durante la trapanatura, la punta può facilmente incepparsi nel materiale; come conseguenza, l'apparecchio tenderà a ruotare intorno alla punta

2. AVVERTENZE DI SICUREZZA

e a scivolare dalle mani dell'operatore. Il mandrino di questo trapano SDS è dotato di un meccanismo di sicurezza. Tale meccanismo si attiverà e arresterà il movimento della punta, MA solo se l'operatore resiste alle forze iniziali causate dall'inceppamento impugnando l'apparecchio con entrambe le mani. Poiché questo apparecchio è molto potente, tali forze sono significative.

- L. **NON avviare l'apparecchio con la punta inceppata nel materiale.**
- M. **NON allungarsi per impugnare l'apparecchio.** Non usare l'apparecchio sopra l'altezza delle spalle o sotto l'altezza del ginocchio; in questi casi l'apparecchio non può essere impugnato saldamente.
- N. **Non praticare fori di dimensioni superiori alle dimensioni massime riportate nel manuale.**
- O. **Controllare accuratamente che gli accessori siano installati correttamente.** Avviare l'utensile per breve tempo senza carico per identificare eventuali problemi.
- P. **La punta, il mandrino e il materiale possono essere molto caldi durante l'uso dell'apparecchio.** Non toccarli finché non si sono raffreddati.
- Q. **Assicurarsi che le aperture di ventilazione siano sempre pulite e prive di ostruzioni.** Se necessario, pulirle con una spazzola morbida. Aperture di ventilazione ostruite possono danneggiare e causare il surriscaldamento dell'apparecchio.
- R. **Arrestare immediatamente l'utensile se la punta si inceppa.** Prepararsi all'elevata coppia di reazione che comporta il rischio di contraccolpo. La punta si inceppa quando si incastra nel materiale o se l'utensile è sovraccarico. Arrestare l'apparecchio e allentare la punta.
- S. **Arrestare immediatamente l'apparecchio se si viene disturbati da altre persone durante il lavoro.** Attendere sempre che l'apparecchio si arresti completamente prima di appoggiarlo.
- T. **Non sforzarsi eccessivamente.** Effettuare pause regolari per essere sicuri di concentrarsi sul lavoro e mantenere il pieno controllo dell'apparecchio.
- U. **Utilizzare esclusivamente la batteria e il caricabatteria indicati nelle specifiche tecniche.** Consultare tutte le avvertenze di sicurezza, le istruzioni, le illustrazioni e le specifiche fornite insieme al caricabatteria e al gruppo batteria.

2. AVVERTENZE DI SICUREZZA

RIDUZIONE DELLE VIBRAZIONI E DEL RUMORE

Per ridurre l'impatto delle emissioni di rumore e di vibrazioni, limitare la durata di utilizzo, usare le modalità di funzionamento a basso rumore e bassa vibrazione e indossare attrezzatura di protezione.

Rispettare le seguenti linee guida per minimizzare i rischi di esposizione al rumore e alle vibrazioni.

1. Utilizzare l'apparecchio esclusivamente per gli scopi previsti e conformemente a queste istruzioni.
- B. Assicurarsi che l'apparecchio sia in buone condizioni e sottoposto a regolare manutenzione.
- C. Utilizzare gli accessori corretti per l'apparecchio e verificare che siano in buone condizioni.
- D. Mantenere una presa salda sulle impugnature o le superfici di presa.
- E. Sottoporre l'apparecchio a regolare manutenzione come indicato in queste istruzioni e lubrificarlo (se necessario).
- F. Pianificare il lavoro in modo da utilizzare gli utensili con un alto livello di vibrazioni lungo un arco di diversi giorni.
- G. L'esposizione prolungata alle vibrazioni può causare una serie di condizioni collettivamente note come sindrome da vibrazioni mano-braccio (HAVS), o "mano bianca", e patologie specifiche come la sindrome del tunnel carpale. Per ridurre tale rischio, indossare guanti e tenere le mani calde durante l'uso dell'apparecchio.

2. AVVERTENZE DI SICUREZZA



AVVERTENZA! Adottare adeguate misure di sicurezza per proteggere l'operatore in base alla stima dell'esposizione nelle condizioni reali di utilizzo (tenendo in considerazione tutte le fasi del ciclo di utilizzo: tempo di arresto, di funzionamento a vuoto e di funzionamento).

Note

- L'uso di altri apparecchi riduce il periodo di utilizzo totale di questo utensile.
- Adottare adeguate misure per minimizzare il rischio di esposizione alle vibrazioni. Utilizzare SEMPRE punte, scalpelli e lame affilati.
- Sottoporre l'utensile a regolare manutenzione come indicato in queste istruzioni e lubrificarlo quando necessario.
- Non utilizzare l'utensile a temperature pari o inferiori a 10°C. Pianificare il lavoro in modo da usare gli utensili con un alto livello di vibrazioni lungo un arco di diversi giorni.

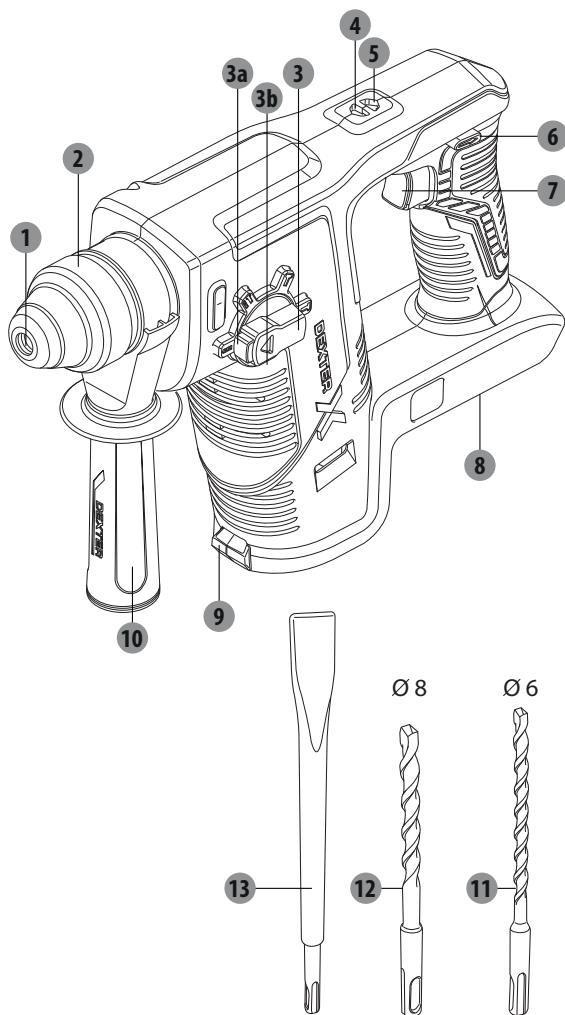
RISCHI RESIDUI

Pur utilizzando il prodotto conformemente a tutte le istruzioni di sicurezza, permangono potenziali rischi di lesioni personali e danni materiali. In relazione alla struttura e alla progettazione del prodotto, sussistono i rischi descritti di seguito.

- A. Danni alla salute dovuti alle vibrazioni, se si utilizza il prodotto per un lungo periodo oppure se il prodotto non viene impugnato correttamente o sottoposto a regolare manutenzione.
- B. Lesioni personali e danni materiali a causa di accessori di taglio difettosi o all'impatto improvviso di oggetti nascosti durante l'uso.
- C. Lesioni personali e danni materiali a causa di oggetti in sospensione o accessori di scarsa qualità.

AVVERTENZA! Durante il funzionamento, questo apparecchio genera un campo elettromagnetico. Tale campo, in alcune circostanze, può interferire con impianti medici passivi o attivi. Per ridurre il rischio di infortuni gravi o mortali, si raccomanda alle persone portatrici di impianti medici di consultare il proprio medico e il produttore dell'impianto prima di utilizzare l'apparecchio.

3. DESCRIZIONE



- 1 Porta-utensile SDS-plus
- 2 Manicotto di bloccaggio
- 3 Selettore della modalità
 - a. Pulsante di sbloccaggio
 - b. Indicatore triangolare
- 4 Indicatore di rotazione verso destra
- 5 Indicatore di rotazione verso sinistra
- 6 Selettore della direzione di rotazione
- 7 Interruttore di avvio/arresto
- 8 Alloggio per gruppo batteria
- 9 Luce di lavoro
- 10 Impugnatura ausiliaria
- 11 Punta per pietra 6 mm
- 12 Punta per pietra 8 mm
- 13 Scalpello piatto

4. SPECIFICHE TECNICHE

Modello	20VRH2-17.11
Tensione nominale	18 V CC 20 V max. CC
Velocità nominale	1400 min ⁻¹
Frequenza colpi	0-4500 bpm
Energia di percussione	1,7 J
Porta-utensile	SDS-plus
Diametro di foratura max.	
Nel cemento (con punta elicoidale)	Ø 16 mm
Nel legno	Ø 20 mm
Peso	2 kg
Batterie compatibili	2.5Ah: 20VBA2-25.1/20VBA2-25.1XXX 5.0Ah: 20VBA2-50.1/20VBA2-50.1XXX
Caricabatteria compatibili	20VCH1-3A.1/20VCH1-3A.1XXX 20VCH2-6A.1/20VCH2-6A.1XXX
Temperatura ambientale di utilizzo	10-30°C
Temperatura ambientale di ricarica	Consultare il manuale di istruzioni della batteria o del caricabatteria
Livello di pressione sonora L_{pA}	93 dB(A)
Livello di potenza sonora L_{WA}	101 dB(A)
Incertezza K_{pA} , K_{WA}	3 dB(A)
Valore di emissione delle vibrazioni $a_{h' HD}$	7,82 m/s ² (impugnatura principale in modalità foratura a percussione)
$a_{h' HD}$	5,61 m/s ² (impugnatura principale in modalità percussione)
Incertezza K	1,5 m/s ²

4. SPECIFICHE TECNICHE



AVVERTENZA!



Durante l'uso del prodotto, indossare sempre protezioni per le orecchie.

I valori totali di vibrazioni indicati e i valori di rumorosità indicati sono stati misurati tramite il metodo di collaudo standard (EN 60745-2-6). Possono essere utilizzati per confrontare l'apparecchio con altri prodotti analoghi e per la valutazione preliminare dell'esposizione.

AVVERTENZA! L'emissione di vibrazioni e di rumore durante l'uso effettivo dell'apparecchio può variare rispetto ai valori dichiarati in base alla modalità d'uso dell'apparecchio, e in particolare del tipo di materiale lavorato.

Adottare adeguate misure di sicurezza per proteggere l'operatore in base alla stima dell'esposizione nelle condizioni reali di utilizzo (tenendo in considerazione tutte le fasi del ciclo di utilizzo: tempo di arresto, di funzionamento a vuoto e di funzionamento).

5. UTILIZZO

1. Estrarre tutti i componenti e disporli su una superficie piana e stabile.
2. Rimuovere tutti i materiali di imballaggio e di trasporto, se presenti.
3. Accertarsi che nella confezione siano presenti tutti i componenti e che non siano danneggiati. In caso di componenti mancanti o danneggiati, non utilizzare l'apparecchio ma contattare il rivenditore. L'uso di un apparecchio incompleto o danneggiato comporta il rischio di lesioni e danni.
4. Assicurarsi di disporre di tutti gli accessori e gli utensili necessari per l'assemblaggio e il funzionamento del prodotto, inclusi dispositivi di protezione individuale idonei.



AVVERTENZA! L'utensile deve essere completamente assemblato prima dell'uso. Non usare il prodotto se è assemblato solo parzialmente o assemblato con parti danneggiate.



Durante l'assemblaggio dell'utensile, appoggiarlo su una superficie piana e stabile e indossare guanti di protezione.

Seguire le istruzioni per l'assemblaggio passo dopo passo e utilizzare le illustrazioni fornite come guida per assemblare facilmente l'utensile.

AVVERTENZA! L'apparecchio e i materiali di imballaggio non sono giocattoli.

I bambini non devono giocare con le piccole parti, i fogli e i sacchetti in plastica per evitare il rischio di soffocamento.

PREPARAZIONE

Rimuovere la batteria dall'utensile prima di effettuare qualsiasi operazione su di esso (ad es. manutenzione, sostituzione degli accessori, ecc.). Rimuovere la batteria anche prima di trasportarlo e riporlo per evitare il rischio di avvio accidentale.

RICARICA DEL GRUPPO BATTERIA

Utilizzare esclusivamente i caricabatteria e i gruppi batteria (non forniti insieme all'utensile) riportati nelle specifiche tecniche. Solo questi caricabatteria e gruppi batteria sono compatibili tra loro e con l'utensile. Seguire le istruzioni riportate nel manuale del caricabatteria e/o del gruppo batteria.

Nota: queste informazioni sono a solo scopo di riferimento. Per i dettagli, consultare il manuale di istruzioni del caricabatteria.

ASSEMBLAGGIO DELL'IMPUGNATURA AUSILIARIA



AVVERTENZA! Per tutte le applicazioni dell'apparecchio, l'impugnatura ausiliaria (10) deve essere sempre installata saldamente.



Non apportare alcuna modifica all'impugnatura ausiliaria. Non usare l'utensile se l'impugnatura ausiliaria è danneggiata.

1. Allineare l'anello dell'impugnatura ausiliaria all'attacco sotto il mandrino.

5. UTILIZZO

2. Ruotare l'impugnatura ausiliaria in senso orario per serrarla.
3. Per modificare la posizione dell'impugnatura ausiliaria, ruotarla in senso antiorario per allentarla.
4. Fissare saldamente l'impugnatura ausiliaria prima di ogni utilizzo.

PUNTA / SCALPELLO



AVVERTENZA! Utilizzare le punte esclusivamente per l'uso previsto!

Rispettare i requisiti tecnici di questo apparecchio (sezione "Specifiche tecniche") durante l'acquisto e l'utilizzo delle punte.



Il mandrino e le punte possono essere molto caldi dopo l'uso; attendere che si raffreddino prima di installarle o rimuoverle!

Inserimento di accessori per trapanatura SDS-plus

1. Tirare il manicotto di bloccaggio all'indietro e tenerlo in posizione.
2. Inserire la punta o lo scalpello SDS-plus nel porta-utensile SDS-plus. Suggerimento: pulire e lubrificare leggermente il codolo della punta SDS-plus prima di inserirla.
3. Per installare correttamente la punta è necessario ruotarla durante l'inserimento fino a trovare la posizione di bloccaggio.
4. Rilasciare il manicotto di bloccaggio e verificare che la punta o lo scalpello siano fissati saldamente. La punta o lo scalpello devono essere bloccati nel mandrino; tirarli per assicurarsi che non fuoriescano.

Rimozione di accessori per trapanatura SDS-plus

1. Tirare il manicotto di bloccaggio all'indietro e tenerlo in posizione.
2. Afferrare saldamente la punta o lo scalpello ed estrarli dal porta-utensile SDS-plus tirandoli.

SELETTORE DELLA MODALITÀ



AVVERTENZA! Modificare la modalità di funzionamento esclusivamente quando l'apparecchio

si è arrestato completamente. Assicurarsi che





il selettore della modalità sia impostato sulla posizione corretta in base

all'applicazione. Non usare l'apparecchio se il selettore è

in posizione intermedia!

1. Premere il pulsante di sbloccaggio e ruotare il selettore finché l'indicatore triangolare non è allineato con il simbolo della modalità di funzionamento desiderata.
2. Rilasciare il pulsante di sbloccaggio e assicurarsi che il selettore della modalità sia bloccato in posizione.

5. UTILIZZO

Selettore della modalità	Modalità di funzionamento
	Trapanatura semplice Ideale per forare legno, acciaio e cartongesso usando un mandrino con o senza chiave (non fornito).
	Trapanatura a percussione
	Modifica della posizione dello scalpello
	Scalpellatura

SELETTORE DELLA DIREZIONE DI ROTAZIONE

Modificare la direzione della rotazione esclusivamente quando l'apparecchio è completamente fermo.

Il selettore della direzione serve per invertire la direzione di rotazione dell'utensile. Tuttavia, ciò non è possibile quando l'interruttore di avvio/arresto è premuto.

Rotazione verso destra: per la trapanatura semplice e a percussione, portare il selettore della direzione completamente a sinistra.

L'indicatore della rotazione verso destra si illuminerà di verde quando l'interruttore di avvio/arresto viene premuto e il motore è in funzione.

Rotazione verso sinistra: per far ruotare l'apparecchio in senso opposto, portare il selettore della direzione completamente a destra.

L'indicatore della rotazione verso sinistra si illuminerà di verde quando l'interruttore di avvio/arresto viene premuto e il motore è in funzione.

GRUPPO BATTERIA

Usare esclusivamente gruppi batteria agli ioni di litio originali con tensione identica a quella riportata sulla targa dell'apparecchio. L'uso di altre batterie comporta il rischio di lesioni e incendio.

5. UTILIZZO

1. Per inserire il gruppo batteria, farlo scorrere nell'alloggio per gruppo batteria finché non si blocca in posizione.
 2. Per rimuovere il gruppo batteria, premere il pulsante di rilascio sul gruppo batteria ed estrarlo.
- Nota: queste informazioni sono a solo scopo di riferimento. Per i dettagli, consultare il manuale di istruzioni del gruppo batteria.

AVVIO E ARRESTO

1. Per avviare l'utensile, tenere premuto l'interruttore di avvio/arresto.

La luce di lavoro si accende quando l'interruttore di avvio/arresto è premuto, leggermente o completamente, per illuminare l'area di lavoro in caso di scarsa illuminazione.

2. Per arrestare l'utensile, rilasciare l'interruttore di avvio/arresto.

In caso di bassa temperatura ambientale, l'apparecchio raggiunge la piena potenza di trapanatura semplice o a percussione solo dopo un certo periodo di funzionamento. Per risparmiare energia, avviare l'utensile appena prima di usarlo.

Nota: per motivi di sicurezza, l'interruttore di avvio/arresto non può essere bloccato in posizione di funzionamento; deve rimanere premuto durante l'intera operazione.

IMPOSTAZIONE DELLA VELOCITÀ/FREQUENZA DEI COLPI

La velocità/frequenza dei colpi dell'utensile può essere regolata in base alla pressione esercitata sull'interruttore di avvio/arresto.

Applicare una minore pressione sull'interruttore di avvio/arresto per diminuire la velocità/frequenza dei colpi. Applicare una maggiore pressione sull'interruttore di avvio/arresto per aumentare la velocità/frequenza dei colpi.

FORATURA SEMPLICE

L'utensile può forare legno, materiali simili al legno, plastica e metallo usando un apposito mandrino con o senza chiave dotato di adattatore SDS-plus (non fornito).

1. Applicare una spinta e una velocità di rotazione adeguate alle caratteristiche della punta e del materiale. Una spinta eccessiva sovraccarica l'utensile, surriscalda e danneggia la punta, riduce l'efficacia della foratura e aumenta il rischio di perdita di controllo. Se necessario, contattare uno specialista per ulteriori informazioni.
2. Ispezionare regolarmente lo stato della punta e dell'impugnatura ausiliaria prima e durante il lavoro; se necessario, reinstallarle o sostituirle.
3. Ruotare il selettore della modalità fino alla modalità di funzionamento "Trapanatura semplice" e inserire il mandrino con o senza chiave dotato di adattatore SDS-plus nel porta-utensile SDS-plus.
4. Inserire una punta adatta nel mandrino con o senza chiave.

5. UTILIZZO

5. Punzonare il punto da forare prima dell'operazione per evitare che la punta scivoli.
6. Tenere l'apparecchio perpendicolare al punto da forare. Non tenerlo inclinato per evitare che la punta scivoli o si inceppi.
7. Posizionare l'estremità della punta sul punto da forare, quindi avviare l'apparecchio.
8. Usare una punta per metallo per forare plastica e metallo. Se necessario, usare un lubrificante refrigerante disponibile presso i rivenditori specializzati.

TRAPANATURA A PERCUSSIONE

Note

1. In linea di principio, per forare la muratura è necessario usare la modalità di funzionamento a percussione e la massima velocità. Tuttavia, nei primi secondi, la punta potrebbe deviare dalla posizione originale a causa dell'azione di percussione. Per evitare questo rischio, premere l'interruttore di avvio/arresto a intermittenza finché l'estremità della punta non è penetrata nel materiale.
2. Prestare particolare attenzione durante la foratura di piastrelle. La trapanatura a percussione può danneggiarle! Utilizzare una punta adatta alle piastrelle e iniziare la foratura in modalità di trapanatura semplice. Quindi passare alla modalità di trapanatura a percussione per forare il mattone o il cemento dietro alla piastrella.

1. Ispezionare regolarmente lo stato della punta e dell'impugnatura ausiliaria prima e durante il lavoro; se necessario, reinstallarle o sostituirle.
2. Ruotare il selettore della modalità fino alla modalità di funzionamento "Trapanatura a percussione" e inserire la punta per pietra nel porta-utensile SDS-plus.
3. Tenere l'apparecchio perpendicolare al punto da forare. Non tenerlo inclinato per evitare che la punta scivoli o si inceppi.
4. Posizionare l'estremità della punta sul punto da forare, quindi avviare l'apparecchio.

SCALPELLATURA

1. Ispezionare regolarmente lo stato della punta e dell'impugnatura ausiliaria prima e durante il lavoro; se necessario, reinstallarle o sostituirle.
2. Ruotare il selettore della modalità fino alla modalità di funzionamento "Scalpellatura" e inserire lo scalpello nel porta-utensile SDS-plus.
3. Selezionare uno scalpello SDS-plus adatto in base all'applicazione.
4. Usare uno scalpello più corto se è necessaria un'elevante potenza dei colpi.
5. Contrassegnare la linea di scalpellatura se è necessario praticare delle fessure.
6. Iniziare vicino al bordo, quindi procedere verso l'interno.

5. UTILIZZO

MODIFICA DELLA POSIZIONE DELLO SCALPELLO

1. Arrestare l'apparecchio rilasciando l'interruttore di avvio/arresto e attendere che si fermi completamente.
2. Ruotare il selettore della modalità fino alla modalità di funzionamento "Modifica della posizione dello scalpello".
3. Impugnare saldamente l'impugnatura principale e l'impugnatura ausiliaria per ruotare l'apparecchio nella posizione appropriata.
4. Ruotare nuovamente il selettore della modalità fino alla modalità di funzionamento "Scalpellatura".
5. Proseguire il lavoro di scalpellatura premendo l'interruttore di avvio/arresto.

DOPO L'USO

1. Arrestare l'apparecchio, attendere che si fermi completamente, rimuovere il gruppo batteria, lasciare che l'apparecchio si raffreddi e rimuovere la punta.
2. Ispezionare, pulire e riporre l'apparecchio come descritto di seguito.

6. MANUTENZIONE



AVVERTENZA! Arrestare l'apparecchio, scollegare la batteria e lasciarlo raffreddare prima di effettuare qualsiasi operazione di ispezione, manutenzione e pulizia.

Effettuare le operazioni di pulizia e manutenzione conformemente a queste istruzioni.

Qualsiasi altra operazione deve essere effettuata da un tecnico qualificato.

1. Rimuovere la batteria dall'utensile prima di effettuare qualsiasi operazione su di esso (ad es. manutenzione, sostituzione degli accessori, ecc.). Rimuovere la batteria anche prima di trasportarlo e riporlo per evitare il rischio di avvio accidentale.
2. Per assicurare un funzionamento sicuro ed efficiente, mantenere l'utensile e le fessure di ventilazione puliti.
3. Pulire l'apparecchio con un panno asciutto. Utilizzare una spazzola sulle aree difficili da raggiungere.
4. Se l'utensile diventa molto sporco può subire gravi danni. Rimuovere lo sporco resistente con aria compressa (massimo 3 bar).
5. Verificare l'assenza di parti usurate o danneggiate. Sostituire le parti usurate o contattare un centro di assistenza autorizzato prima di usare nuovamente l'apparecchio.

7. RISOLUZIONE DEI PROBLEMI

I malfunzionamenti sono spesso dovuti a cause che l'utente può correggere da solo. Ispezionare il prodotto come descritto in questa sezione. In molti casi il problema può essere corretto rapidamente.



AVVERTENZA! Effettuare esclusivamente le operazioni descritte in queste istruzioni. Se l'utente non è in grado di correggere il problema, ulteriori operazioni di ispezione, manutenzione e riparazione devono essere effettuate da un centro di assistenza autorizzato o da un tecnico qualificato.

Problemi	Cause probabili	Azione risolutiva
1. L'apparecchio non si avvia.	1. 1. Il gruppo batteria non è collegato correttamente. 1. 2. Il gruppo batteria non è carico.	1. 1. Reinserire il gruppo batteria 1. 2. Ricaricare il gruppo batteria.
2. L'apparecchio non raggiunge la piena potenza.	2. 1. La tensione della fonte di alimentazione (ad es. il generatore) è insufficiente. 2. 2. Le aperture di ventilazione sono ostruite.	2. 1. Collegare l'apparecchio a un'altra fonte di alimentazione. 2. 2. Pulire le aperture di ventilazione.
3. Risultati insoddisfacenti.	3. 1. La punta o lo scalpello è smussato/danneggiato. 3. 2. La punta o lo scalpello non è adatto al materiale.	3. 1. Sostituirli. 3. 2. Utilizzare una punta/scalpello adatto.
4. Vibrazioni o rumori eccessivi.	4. 1. La punta è smussata/danneggiata.	4. 1. Sostituirla.

CONSERVAZIONE

1. Arrestare l'apparecchio e scollegarlo dalla fonte di alimentazione.
2. Pulire l'apparecchio come descritto in precedenza.
3. Conservare l'apparecchio e i suoi accessori in un luogo buio, asciutto, ben ventilato e al riparo dal gelo.
4. Conservare il prodotto in un luogo non accessibile ai bambini. La temperatura di conservazione ideale è compresa tra 10°C e 30°C.
5. Si raccomanda di riporre l'apparecchio nella confezione originale o di coprirlo con una copertura adatta o una scatola per proteggerlo dalla polvere.

TRASPORTO

1. Arrestare l'apparecchio e scollegarlo dalla fonte di alimentazione. Rimuovere l'accessorio.
2. Proteggere il prodotto da forti urti o vibrazioni che potrebbero verificarsi durante il trasporto in veicoli.
3. Fissare l'apparecchio per evitare che scivoli o cada.

8. PROTEZIONE AMBIENTALE



L'imballaggio è costituito da materiali ecocompatibili e può essere smaltito presso gli appositi punti di riciclaggio.



ATTENZIONE! Questo prodotto reca il simbolo relativo alla raccolta differenziata delle apparecchiature elettriche ed elettroniche. Ciò significa che il prodotto non deve essere smaltito insieme ai rifiuti domestici ma deve essere portato presso un centro di raccolta conforme alla direttiva europea RAEE. Rivolgersi alle autorità comunali o al rivenditore per informazioni sul riciclaggio. L'apparecchio verrà riciclato o smantellato in modo da ridurne l'impatto sull'ambiente. Gli apparecchi elettrici ed elettronici possono essere pericolosi per l'ambiente e per la salute umana poiché contengono sostanze pericolose.



Non smaltire le batterie insieme ai normali rifiuti domestici.

PROTEZIONE AMBIENTALE

I prodotti elettrici non devono essere smaltiti insieme ai rifiuti domestici. Ai sensi della direttiva europea relativa alle batterie, i gruppi batteria usati o difettosi devono essere raccolti separatamente e smaltiti nel rispetto dell'ambiente. Portarli presso gli appositi punti di riciclaggio. Per informazioni sullo smaltimento, contattare il rivenditore o le autorità locali. L'apparecchio verrà riciclato o smantellato in modo da ridurne l'impatto sull'ambiente. I gruppi batteria e le batterie possono essere pericolosi per l'ambiente e per la salute umana poiché contengono sostanze pericolose.

9. GARANZIA

PREFAZIONE

Grazie per aver acquistato questo prodotto. Durante la progettazione e la fabbricazione dei nostri apparecchi ci impegniamo al massimo per assicurare un'eccellente qualità che risponda alle necessità degli utenti.

IMPORTANTE! LEGGERE QUESTO MANUALE PRIMA DI USARE IL PRODOTTO, RISPETTARE LE AVVERTENZE CONTENUTE E CONSERVARLO.

Dopo aver disimballato l'apparecchio, si raccomanda di verificare che siano presenti tutti gli elementi necessari all'assemblaggio del prodotto.

Se l'apparecchio è danneggiato o difettoso, non usarlo e riportarlo presso il rivenditore.

Questo apparecchio è destinato al solo uso in esterni e non deve essere utilizzato per alcun motivo al chiuso.

Questo prodotto può essere riposto al chiuso solo dopo due ore dall'ultimo utilizzo.

Vi ringraziamo per l'acquisto e ci auguriamo che siate completamente soddisfatti del nostro prodotto.

Saremo lieti di ricevere qualsiasi vostro commento tramite il nostro sito web.

Garanzia

I prodotti DEXTER sono progettati con i più alti standard di qualità per i prodotti rivolti al grande pubblico.

Il trapano a percussione (modello n. 20VRH2-17.11) è coperto da una garanzia di 3 anni a partire dalla data di acquisto. La garanzia copre ogni difetto di materiali o fabbricazione.

In caso di guasto, consultare per prima cosa la sezione Risoluzione dei problemi (problemi e soluzioni) del manuale; se il problema persiste, rivolgersi al punto vendita più vicino.

Il punto vendita si impegnerà al massimo per risolvere il problema.

Eventuali riparazioni e sostituzioni dei componenti non estendono la durata della garanzia originale.

I guasti dovuti alla normale usura o causati da un uso improprio del prodotto non sono coperti dalla garanzia. La normale usura degli interruttori, degli interruttori di circuito di sicurezza e del motore non sono coperti dalla garanzia.

Tenere presente che in alcuni Paesi sono in vigore specifici termini di garanzia.

In caso di dubbio, rivolgersi al proprio punto vendita.

Per inoltrare una richiesta di intervento in garanzia, è necessario:

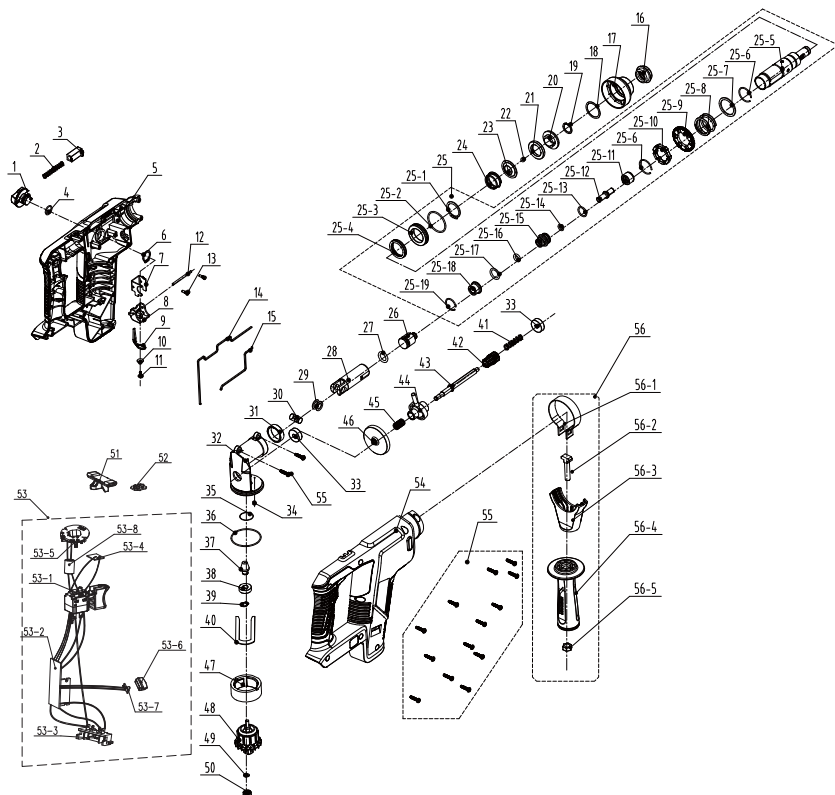
- fornire una prova di acquisto;
- che non siano state effettuate riparazioni/sostituzioni da parte di terzi;
- che il problema non sia dovuto alla normale usura;
- che le operazioni di manutenzione ordinaria siano state effettuate correttamente;
- che l'apparecchio non abbia subito danni dovuti a un'impostazione scorretta del carburatore;
- che l'apparecchio non sia stato forzato, maneggiato in modo improprio, utilizzato senza

9. GARANZIA

- autorizzazione e che non abbia subito incidenti;
- che l'apparecchio non abbia subito danni dovuti a surriscaldamento causato dall'ostruzione del blocco di ventilazione;
 - che non siano state effettuate riparazioni da parte di persone non qualificate o riparazioni errate;
 - che l'apparecchio, la batteria o il caricabatteria non siano mai stati disassemblati o aperti;
 - che l'apparecchio, la batteria o il caricabatteria non siano mai stati in un ambiente umido (rugiada, pioggia, immersione in acqua...);
 - che non siano state utilizzate parti scorrette o non fabbricate da DEXTER, se queste hanno causato il problema;
 - che l'apparecchio non sia stato usato in modo improprio (sovraccarico utilizzo di accessori non autorizzati);
 - che i danni non siano dovuti a cause esterne o corpi estranei come sabbia o sassi;
 - che i danni non siano dovuti al mancato rispetto delle avvertenze e delle istruzioni.

Il prodotto deve essere usato in condizioni d'utilizzo normali e in ambito non professionale. Pertanto, la garanzia non copre prodotti utilizzati da imprese di giardinaggio, autorità locali o società che offrono il noleggio a pagamento o gratuito dell'apparecchio.

10. VISTA ESPLOSA ED ELENCO DELLE PARTI



10. VISTA ESPLOSA ED ELENCO DELLE PARTI

N.	DESCRIZIONE	N.	DESCRIZIONE	N.	DESCRIZIONE
1	Manopola	25.4	Paraolio	50	Cuscinetto
4	O-ring	25.5	Cilindro	40	Cuscinetto
2	Molla della manopola	25.6	Anello fissaggio cavo	33	Cuscinetto
3	Pulsante	25.7	Rondelle piatte	41	Molla compressa
5	Involucro	25.8	Molla compressa	42	Ingranaggio
6	Anello elastico albero	25.9	Ingranaggio	43	Asse
7	Blocco rotella	25.10	Piastra scatto	44	Cuscinetto bilanciare
8	Sede fissa	25.11	Manicotto ammortizzante	45	Cuscinetto ad aghi
9	Molla di torsione	25.12	Barra di percussione	46	Ingranaggio
10	Rondella piatta	25.13	O-ring	47	Gruppo statore
11	Screw ST3*8	25.14	O-ring	51	Asta
12	Perno cilindrico	25.15	Anello fisso asse	52	Paraluce
13	Vite ST3*12	25.16	O-ring	53	Componente elettronico
14	Guarnizione di tenuta	25.17	O-ring	53.1	Interruttore a grilletto
15	Guarnizione di tenuta	25.18	Connettore	53.2	Componente SMT
16	Blocco in gomma	25.19	Anello di fissaggio cavo	53.3	Gruppo supporto
17	Copertura	26	Martello	53.4	Componente SMT
18	Rondelle piatte	27	O-ring	53.5	Gruppo portaspazzola
19	Anello elastico albero	28	Pistone	53.6	Paraluce
20	Cappuccio terminale	29	Rondelle piatte	53.7	LED
21	Guarnizione B	30	Perno pistone	53.8	Anello magnetico
22	Sfera in acciaio	31	Boccola	54	Involucro
23	Collare	32	Supporto	55	Vite ST4*16
24	Molla	34	Feltro	56	Gruppo impugnatura
25	Gruppo cilindro	35	O-ring	56.1	Anello di fissaggio
25.1	Anello elastico albero	36	O-ring	56.2	Vite a T
25.2	O-ring	37	Ingranaggio	56.3	Copertura impugnatura
25.3	Cuscinetto	38	Cuscinetto	56.4	Impugnatura
		39	Anello elastico albero	56.5	Dado
		48	Gruppo rotore		
		49	Rondella		

FR

ES

PT

IT

EL

PL

RU

UA

KZ

RO

BR

EN

Διαβάστε προσεκτικά τις οδηγίες λειτουργίας και τηρείτε τις παρεχόμενες συστάσεις. Χρησιμοποιήστε τις παρούσες οδηγίες λειτουργίας για να εξοικειωθείτε με το προϊόν, με τη σωστή του χρήση και με τις οδηγίες ασφαλείας. Φυλάξτε τις παρούσες οδηγίες λειτουργίας σε ασφαλές μέρος για μελλοντική αναφορά.

ΣΥΜΒΟΛΑ



Διαβάστε προσεκτικά το εγχειρίδιο οδηγιών



Η παρούσα επισήμανση κινδύνου προειδοποιεί για ζημιά στη συσκευή ή σε άλλες υλικές αξίες ή για σωματικές βλάβες.



Φοράτε γυαλιά ασφαλείας



Φοράτε προστατευτικά ακοής



Φοράτε υποδήματα ασφαλείας



Φοράτε γάντια προστασίας



Φοράτε μάσκα προστασίας από τη σκόνη



Το προϊόν πληροί τις σχετικές Ευρωπαϊκές οδηγίες, και έχει εφαρμοστεί μέθοδος αξιολόγησης της συμμόρφωσης με τις εν λόγω οδηγίες.



Σήμανση συμμόρφωσης για τις χώρες της Ευρασίας



Σύμβολο ΑΗΗΕ σχετικά με τις ενέργειες ανακύκλωσης.



Γενικά: συμβατότητα μόνο με Sterwins UP20, Lexman UP20 και Dexter UP20



Σήμανση συμμόρφωσης σχετικά με τη συμμόρφωση του προϊόντος με τις ισχύουσες τεχνικές διατάξεις στην Ουκρανία.

ΠΕΡΙΕΧΟΜΕΝΑ

1. Σκοπούμενη χρήση του περιστροφικού κρουστικού δράπανου μπαταρίας Dexter
2. Οδηγίες ασφαλείας
3. Περιγραφή
4. Τεχνικά στοιχεία
5. Λειτουργία
6. Συντήρηση
7. Αντιμετώπιση προβλημάτων
8. Προστασία του περιβάλλοντος
9. Εγγύηση
10. Αναλυτική απεικόνιση με κατάλογο εξαρτημάτων
11. Δήλωση συμμόρφωσης ΕΚ

FR

ES

PT

IT

EL

PL

RU

UA

KZ

RO

BR

EN

FR

ES

PT

IT

EL

PL

RU

UA

KZ

RO

BR

EN

1. ΣΚΟΠΟΥΜΕΝΗ ΧΡΗΣΗ ΤΟΥ ΠΕΡΙΣΤΡΟΦΙΚΟΥ ΚΡΟΥΣΤΙΚΟΥ ΔΡΑΠΑΝΟΥ ΜΠΑΤΑΡΙΑΣ DEXTER

Ευχαριστούμε που αγοράσατε αυτό το προϊόν. Διαβάστε προσεκτικά αυτές τις οδηγίες λειτουργίας και φυλάξτε τις για μελλοντική αναφορά.

Το ηλεκτρικό εργαλείο προορίζεται για εργασίες κρουστικής διάτρησης και ελαφριές εργασίες σμίλευσης σε τσιμέντο, τούβλα και πέτρα εφόσον εξοπλίζεται με μύτες SDS-Plus. Επίσης είναι κατάλληλο για εργασίες χονδρικής διάτρησης σε ξύλο, υλικά παρόμοια με ξύλο, πλαστικό και μέταλλο εφόσον χρησιμοποιείται προαιρετικό τσοκ διάτρησης χωρίς κλειδί/με κλειδί.

Αφότου αφαιρέσετε τη συσκευασία εξασφαλίστε ότι το προϊόν είναι πλήρες με τα αξεσουάρ του (εφόσον υπάρχουν). Εάν το προϊόν έχει ζημιές ή ελαττώματα, μην το χρησιμοποιήσετε και επιστρέψτε το στον αντιπρόσωπο.

Εάν δώσετε αυτό το εργαλείο σε τρίτους, παραδώστε και το παρόν εγχειρίδιο χρήσης.

Επισημαίνουμε ότι το μηχάνημα δεν έχει σχεδιαστεί για χρήση σε εμπορικές ή βιομηχανικές εφαρμογές. Η εγγύηση θα ακυρωθεί αν το μηχάνημα χρησιμοποιηθεί σε εμπορικές, επαγγελματικές ή βιομηχανικές εφαρμογές, ή για παρόμοιους σκοπούς.

Για λόγους ασφαλείας, αυτό το προϊόν δεν πρέπει να χρησιμοποιείται από παιδιά και νεαρά άτομα κάτω από 16 ετών, ούτε από άτομα που δεν είναι εξοικειωμένα με τις παρούσες οδηγίες λειτουργίας. Άτομα με περιορισμένες σωματικές, αισθητηριακές ή διανοητικές ικανότητες επιτρέπεται να χρησιμοποιούν αυτό το προϊόν μόνο αν επιβλέπονται ή έχουν λάβει οδηγίες από άτομο υπεύθυνο για την ασφάλειά τους.

2. ΟΔΗΓΙΕΣ ΑΣΦΑΛΕΙΑΣ

ΓΕΝΙΚΕΣ ΠΡΟΕΙΔΟΠΟΙΗΣΕΙΣ ΑΣΦΑΛΕΙΑΣ ΓΙΑ ΗΛΕΚΤΡΙΚΑ ΕΡΓΑΛΕΙΑ



ΠΡΟΕΙΔΟΠΟΙΗΣΗ: Μελετήστε όλες τις προειδοποιήσεις ασφάλειας, τις οδηγίες, τις εικόνες και τις προδιαγραφές που συνοδεύουν αυτό το προϊόν. Η μη τήρηση όλων των παρακάτω οδηγιών μπορεί να οδηγήσει σε ηλεκτροπληξία, πυρκαγιά ή/και σοβαρό τραυματισμό.

Φυλάξτε όλες τις προειδοποιήσεις και τις οδηγίες για μελλοντική αναφορά. Ο όρος «ηλεκτρικό εργαλείο» στις προειδοποιήσεις αναφέρεται στο ηλεκτρικό σας εργαλείο που λειτουργεί είτε με σύνδεση στην πρίζα (με καλώδιο) είτε με μπαταρίες (χωρίς καλώδιο).

ΑΣΦΑΛΕΙΑ ΣΤΟ ΧΩΡΟ ΕΡΓΑΣΙΑΣ

- A. Διατηρείτε το χώρο εργασίας καθαρό και καλά φωτισμένο. Οι ακατάστατοι χώροι και οι χώροι με κακό φωτισμό ενισχύουν την πιθανότητα πρόκλησης ατυχημάτων.
- B. Μη χρησιμοποιείτε ηλεκτρικά εργαλεία σε περιβάλλον με εύφλεκτη ατμόσφαιρα, όπου υπάρχουν εύφλεκτα υγρά, αέρια ή σκόνη. Τα ηλεκτρικά εργαλεία δημιουργούν σπινθήρες που μπορεί να αναφλέξουν τη σκόνη ή τις αναθυμιάσεις.
- C. Όταν χρησιμοποιείτε ηλεκτρικά εργαλεία, κρατήστε μακριά τα παιδιά και κάθε άλλο άτομο που δεν συμμετέχει στην εργασία. Αν κάτι αποσπάσει την προσοχή σας, μπορεί να χάσετε τον έλεγχο του εργαλείου.

ΗΛΕΚΤΡΙΚΗ ΑΣΦΑΛΕΙΑ

1. Το φως του ηλεκτρικού εργαλείου πρέπει να ταιριάζει με την πρίζα. Μην τροποποιήσετε ποτέ το φως με κανέναν τρόπο. Μη χρησιμοποιείτε αντάπτορα στο φως αν το ηλεκτρικό εργαλείο διαθέτει γείωση. Η χρήση μη τροποποιημένου φως σε συμβατή πρίζα περιορίζει τον κίνδυνο ηλεκτροπληξίας.
- B. Αποφεύγετε την επαφή του σώματός σας με γειωμένες επιφάνειες, όπως σωλήνες, θερμαντικά σώματα, εστίες και ψυγεία. Αν γειωθεί

2. ΟΔΗΓΙΕΣ ΑΣΦΑΛΕΙΑΣ

το σώμα σας, αυξάνεται ο κίνδυνος ηλεκτροπληξίας.

- C. **Τα ηλεκτρικά εργαλεία δεν πρέπει να εκτίθενται στη βροχή ή σε υγρασία.** Αν εισχωρήσει νερό στο ηλεκτρικό εργαλείο, αυξάνεται ο κίνδυνος ηλεκτροπληξίας.
- D. **Μην κακομεταχειρίζεστε το καλώδιο. Μη χρησιμοποιείτε ποτέ το καλώδιο για να μεταφέρετε, να τραβήξετε ή να βγάλετε το ηλεκτρικό εργαλείο από την πρίζα. Κρατάτε το καλώδιο μακριά από ζέστη, λάδια, αιχμηρές γωνίες και κινούμενα μέρη.** Τα κατεστραμμένα ή μπλεγμένα καλώδια αυξάνουν τον κίνδυνο ηλεκτροπληξίας.
- E. **Όταν χρησιμοποιείτε ένα ηλεκτρικό εργαλείο σε εξωτερικό χώρο, χρησιμοποιείτε καλώδιο προέκτασης κατάλληλο για χρήση σε εξωτερικό χώρο.** Τα καλώδια που είναι κατάλληλα για εξωτερικό χώρο περιορίζουν τον κίνδυνο ηλεκτροπληξίας.
- F. **Αν η χρήση του ηλεκτρικού εργαλείου σε υγρό περιβάλλον είναι αναπόφευκτη, χρησιμοποιήστε διάταξη προστασίας ρεύματος διαρροής (RCD).** Η διάταξη RCD περιορίζει τον κίνδυνο ηλεκτροπληξίας.

ΠΡΟΣΩΠΙΚΗ ΑΣΦΑΛΕΙΑ

- 1. **Όταν χρησιμοποιείτε ηλεκτρικά εργαλεία, να είστε πάντα σε εγρήγορση, να προσέχετε τι κάνετε και να χρησιμοποιείτε την κοινή λογική. Μη χρησιμοποιείτε ηλεκτρικά εργαλεία όταν είστε κουρασμένοι ή υπό την επήρεια ναρκωτικών, αλκοόλ ή φαρμάκων.** Μια στιγμή απροσεξίας κατά τη διάρκεια της χρήσης ενός ηλεκτρικού εργαλείου μπορεί να οδηγήσει σε σοβαρό ατομικό τραυματισμό.
- B. **Χρησιμοποιείτε μέσα ατομικής προστασίας. Να φοράτε πάντα προστατευτικά για τα μάτια.** Η χρήση του κατάλληλου προστατευτικού εξοπλισμού ανάλογα με τις συνθήκες, όπως μάσκα σκόνης, αντιολισθητικά παπούτσια, κράνος ή ωτοασπίδες, μειώνει τον κίνδυνο τραυματισμού.
- C. **Αποφεύγετε την τυχαία εκκίνηση του μηχανήματος. Βεβαιωθείτε ότι ο διακόπτης είναι κλειστός (OFF), πριν συνδέσετε το ηλεκτρικό εργαλείο στην πρίζα και/ή στην μπαταρία, καθώς και όταν σηκώνετε ή μεταφέρετε το εργαλείο.** Η μεταφορά ηλεκτρικών εργαλείων με το δάχτυλο στον διακόπτη ή η σύνδεσή τους στο ρεύμα με το διακόπτη στο ON, αυξάνουν την πιθανότητα πρόκλησης ατυχημάτων.
- D. **Απομακρύνετε οποιοδήποτε εργαλείο ρύθμισης ή μηχανικό κλειδί**

2. ΟΔΗΓΙΕΣ ΑΣΦΑΛΕΙΑΣ

που βρίσκεται πάνω στο εργαλείο, πριν το ενεργοποιήσετε. Αν το μηχανικό κλειδί ή το ρυθμιστικό εργαλείο παραμένει συνδεδεμένο στο περιστρεφόμενο τμήμα του ηλεκτρικού εργαλείου, μπορεί να προκληθεί τραυματισμός.

- E. **Μην τεντώνετε έξω από τα όρια. Να πατάτε πάντα σταθερά και να διατηρείτε την ισορροπία σας.** Έτσι θα ελέγχετε καλύτερα το ηλεκτρικό εργαλείο αν προκύψει κάποια απροσδόκητη κατάσταση.
- F. **Ντύνεστε κατάλληλα. Μη φοράτε φαρδιά ρούχα ή κοσμήματα. Κρατήστε τα μαλλιά, τα ρούχα και τα γάντια σας μακριά από κινούμενα μέρη.** Τα φαρδιά ρούχα, τα κοσμήματα και τα μακριά μαλλιά μπορεί να πιαστούν στα κινούμενα μέρη.
- G. **Αν παρέχονται συσκευές για σύνδεση στο σύστημα εξαγωγής ή συλλογής της σκόνης, φροντίστε να τις συνδέσετε και να τις χρησιμοποιήσετε σωστά..** Η χρήση συσκευών συλλογής της σκόνης μπορεί να περιορίσει τους κίνδυνους που σχετίζονται με τη σκόνη.

ΧΡΗΣΗ ΚΑΙ ΦΡΟΝΤΙΔΑ ΤΟΥ ΗΛΕΚΤΡΙΚΟΥ ΕΡΓΑΛΕΙΟΥ

- 1. **Μην πιέζετε το ηλεκτρικό εργαλείο πέρα από τις δυνατότητές του. Χρησιμοποιήστε το κατάλληλο ηλεκτρικό εργαλείο για την εκάστοτε εργασία.** Η εργασία θα πραγματοποιηθεί καλύτερα και ασφαλέστερα αν χρησιμοποιηθεί το κατάλληλο ηλεκτρικό εργαλείο στην ταχύτητα για την οποία έχει σχεδιαστεί.
- B. **Μη χρησιμοποιήσετε το ηλεκτρικό εργαλείο αν δεν είναι δυνατόν να τεθεί σε λειτουργία ή να διακοπεί η λειτουργία του με τον διακόπτη.** Κάθε ηλεκτρικό εργαλείο που δεν ελέγχεται από τον διακόπτη είναι επικίνδυνο και πρέπει να επισκευάζεται.
- C. **Αποσυνδέετε το φις από την πρίζα ή/και αφαιρείτε την μπαταρία πριν κάνετε οποιαδήποτε ρύθμιση, αλλάξετε εξαρτήματα ή αποθηκεύσετε το ηλεκτρικό εργαλείο.** Έτσι περιορίζεται ο κίνδυνος να ενεργοποιηθεί κατά λάθος το ηλεκτρικό εργαλείο.
- D. **Φυλάσσετε το ηλεκτρικό εργαλείο μακριά από τα παιδιά όταν δεν χρησιμοποιείται, και μην επιτρέπετε σε άτομα που δεν είναι εξοικειωμένα με το εργαλείο ή με τις παρούσες οδηγίες να χρησιμοποιούν το εργαλείο.** Τα ηλεκτρικά εργαλεία αποτελούν κίνδυνο όταν χρησιμοποιούνται από ανεκπαιδευτους χρήστες.
- E. **Συντηρείτε σωστά τα ηλεκτρικά εργαλεία. Ελέγχετε για κακή**

2. ΟΔΗΓΙΕΣ ΑΣΦΑΛΕΙΑΣ

ευθυγράμμιση ή εμπλοκή των κινούμενων εξαρτημάτων, για σπασμένα εξαρτήματα και για κάθε άλλη κατάσταση που μπορεί να επηρεάσει τη λειτουργία του ηλεκτρικού εργαλείου. Αν υπάρχει ζημιά, επισκευάστε το ηλεκτρικό εργαλείο πριν το χρησιμοποιήσετε. Πολλά ατυχήματα οφείλονται σε ηλεκτρικά εργαλεία που δεν έχουν συντηρηθεί σωστά.

- F. Διατηρείτε τα κοπτικά εξαρτήματα αιχμηρά και καθαρά. Όταν τα κοπτικά εξαρτήματα έχουν συντηρηθεί σωστά και είναι αιχμηρά, ελέγχονται ευκολότερα και είναι λιγότερο πιθανό να μπλοκάρουν.
- G. Χρησιμοποιείτε το ηλεκτρικό εργαλείο, τα εξαρτήματα, τις μύτες εργαλείων κλπ., σύμφωνα με αυτές τις οδηγίες λαμβάνοντας υπόψη τις συνθήκες του περιβάλλοντος εργασίας και την εργασία που πρόκειται να πραγματοποιηθεί. Χρήση του ηλεκτρικού εργαλείου για εργασίες διαφορετικές από τος σκοπούμενες μπορεί να επιφέρει επικίνδυνη κατάσταση.

ΧΡΗΣΗ ΚΑΙ ΦΡΟΝΤΙΔΑ ΤΟΥ ΕΡΓΑΛΕΙΟΥ ΜΠΑΤΑΡΙΑΣ

- 1. Επαναφορτίζετε το εργαλείο μόνο με τον φορτιστή που ορίζεται από τον κατασκευαστή. Ένας φορτιστής που είναι κατάλληλος για έναν τύπο μπαταρίας μπορεί να δημιουργήσει κίνδυνο πυρκαγιάς αν χρησιμοποιηθεί με άλλη μπαταρία.
- B. Χρησιμοποιείτε τα ηλεκτρικά εργαλεία μόνο με τις μπαταρίες που προορίζονται για αυτά. Η χρήση οποιασδήποτε άλλης μπαταρίας μπορεί να προκαλέσει κίνδυνο τραυματισμού και πυρκαγιάς.
- C. Όταν η μπαταρία δεν χρησιμοποιείται, φυλάσσετε τη μακριά από μεταλλικά αντικείμενα όπως συνδετήρες, νομίσματα, κλειδιά, καρφιά, βίδες ή άλλα μικρά μεταλλικά αντικείμενα, τα οποία μπορεί να δημιουργήσουν σύνδεση μεταξύ των ακροδεκτών. Αν βραχυκυκλωθούν οι ακροδέκτες της μπαταρίας μεταξύ τους, μπορεί να προκληθούν εγκαύματα ή φωτιά.
- D. Σε περίπτωση κακής χρήσης, μπορεί να εκτοξευτεί υγρό από την μπαταρία. Αποφύγετε την επαφή με αυτό. Σε περίπτωση που υπάρξει επαφή κατά λάθος, ξεπλύνετε με νερό. Αν το υγρό έρθει σε επαφή με τα μάτια, αναζητήστε επιπλέον ιατρική βοήθεια. Τα υγρά που εκτινάσσονται από την μπαταρία ενδέχεται να προκαλέσουν ερεθισμό ή έγκαυμα.

2. ΟΔΗΓΙΕΣ ΑΣΦΑΛΕΙΑΣ

ΣΕΡΒΙΣ

1. Η συντήρηση του ηλεκτρικού εργαλείου σας πρέπει να γίνεται από εξειδικευμένο τεχνικό επισκευών, χρησιμοποιώντας μόνο τα ίδια ανταλλακτικά. Έτσι διασφαλίζεται η ασφαλής λειτουργία του ηλεκτρικού εργαλείου.

ΠΡΟΕΙΔΟΠΟΙΗΣΕΙΣ ΑΣΦΑΛΕΙΑΣ ΓΙΑ ΤΟ ΚΡΟΥΣΤΙΚΟ ΔΡΑΠΑΝΟ

1. **Φοράτε προστατευτικά για τα αυτιά.** Η έκθεση σε θόρυβο μπορεί να προκαλέσει απώλεια ακοής.
- B. **Χρησιμοποιείτε τη βοηθητική λαβή ή τις λαβές, αν παρέχονται με το εργαλείο.** Η απώλεια ελέγχου μπορεί να προκαλέσει τραυματισμό.
- C. **Να κρατάτε το ηλεκτρικό εργαλείο μόνο από τις μονωμένες λαβές, όταν εκτελείτε μια λειτουργία όπου το κοπτικό εξάρτημα/ εξάρτημα σύσφιξης ενδέχεται να έρθει σε επαφή με κρυφές καλωδιώσεις.** Η επαφή των εξαρτημάτων κοπής και της υποδοχής τους με κάποιο καλώδιο υπό τάση είναι πιθανό να θέσει υπό τάση τα εκτεθειμένα μεταλλικά εξαρτήματα και κατά συνέπεια να προκαλέσει ηλεκτροπληξία στο χειριστή.
- D. **Χρησιμοποιείτε κατάλληλους ανιχνευτές για να καθορίζετε εάν γραμμές ρεύματος είναι κρυμμένες στον τομέα εργασίας ή καλέστε την τοπική εταιρεία παροχής για βοήθεια.** Η επαφή με γραμμές του ηλεκτρικού μπορεί να οδηγήσει σε πυρκαγιά και ηλεκτροπληξία. Η πρόκληση βλάβης σε γραμμή αερίου μπορεί να οδηγήσει σε έκρηξη. Εάν χτυπήσετε αγωγό νερού θα προκληθεί ζημιά στην ιδιοκτησία ή και ηλεκτροπληξία.
- E. **Κρατάτε σφιχτά τη βοηθητική λαβή, κρατάτε το μηχάνημα σφιχτά και με τα δύο χέρια ενώ εργάζεστε και πατάτε πάντα σταθερά και διατηρείτε την ισορροπία σας.** Το μηχάνημα οδηγείται με ασφάλεια και με τα δύο χέρια.
- F. **Ασφαλίστε το τεμάχιο επεξεργασίας.** Ένα τεμάχιο εργασίας που συγκρατείται με διάταξη σύσφιξης ή μέγγενη είναι ασφαλέστερο απ' ό,τι όταν συγκρατείται με το χέρι.
- G. Για διάτρηση χωρίς κρούση σε ξύλο, μέταλλο, κεραμικό και πλαστικό καθώς και για βίδωμα. Χρησιμοποιούνται εργαλεία χωρίς SDS-plus (π.χ. μύτες διάτρησης χωρίς κυλινδρικό στέλεχος). Για αυτά τα εργαλεία απαιτείται τσοκ χωρίς κλειδί ή τσοκ διάτρησης με κλειδί.

2. ΟΔΗΓΙΕΣ ΑΣΦΑΛΕΙΑΣ

- H. Αντικαθιστάτε αμέσως φθαρμένα καλύμματα προστασίας από τη σκόνη.** Το κάλυμμα προστασίας από τη σκόνη προστατεύει επαρκώς από την είσοδο σκόνης διάτρησης στη βάση του εργαλείου κατά τη διάρκεια της λειτουργίας. Όταν εισάγετε το εργαλείο προσέχετε ώστε το κάλυμμα προστασίας από τη σκόνη να μην έχει χαλάσει.
- I. Σκόνη από υλικά όπως επιχρίσματα που περιέχουν μόλυβδο, ορισμένοι τύποι ξύλου, ορυκτά και μέταλλα μπορούν να είναι επιβλαβή για την υγεία και να προκαλέσουν αλλεργικές αντιδράσεις, να οδηγήσουν σε λοιμώξεις του αναπνευστικού συστήματος ή/και σε καρκίνο.** Η επεξεργασία υλικών που περιέχουν αμίαντο επιτρέπεται μόνο σε ειδικούς.
- Χρησιμοποιείτε, όσο είναι εφικτό, σύστημα απομάκρυνσης της σκόνης κατάλληλο για το υλικό.
 - Παρέχετε καλό εξαερισμό στον χώρο εργασίας.
 - Συστήνεται να φοράτε αναπνευστική μάσκα με φίλτρο κατηγορίας P2.
- Λαμβάνετε υπόψη τους σχετικούς κανονισμούς της χώρας σας που αφορούν τα υλικά προς επεξεργασία.
- J. Εμποδίζετε συσσώρευση σκόνης στο χώρο εργασίας.** Η σκόνη μπορεί να αναφλεγεί εύκολα.
- K. Όταν πραγματοποιείτε διάτρηση συχνά ο πυρήνας/το εξάρτημα διάτρησης μπλοκάρει στο υλικό διάτρησης.** Έτσι το τρυπάνι προσπαθεί να περιστραφεί γύρω από το εξάρτημα διάτρησης με πιθανότητα να ξεφύγει από τα χέρια σας. Το τρυπάνι SDS διαθέτει έναν μηχανισμό συμπλέκτη ασφαλείας. Αυτός ο μηχανισμός συμπλέκτη ασφαλείας ενεργοποιείται και σταματάει την κίνηση στο εξάρτημα διάτρησης ΑΛΛΑ μόνο εάν αντιμετωπίσετε τις αρχικές δυνάμεις που προκαλούνται από το μπλοκάρισμα κρατώντας με ασφάλεια το τρυπάνι και με τα δύο χέρια. Καθώς πρόκειται για ένα πολύ δυνατό τρυπάνι, αυτές οι δυνάμεις είναι σημαντικές.
- L. ΠΟΤΕ μην εκκινείτε το τρυπάνι με τον πυρήνα ή το εξάρτημα διάτρησης μπλοκαρισμένα σε μια θέση.**
- M. ΜΗΝ εκτείνετε για να κρατάτε το τρυπάνι.** Μην πραγματοποιείτε διάτρηση πάνω από το ύψος του ώμου ή κάτω από το ύψος του γονάτου καθώς έτσι δεν θα κρατάτε το τρυπάνι με ασφάλεια.
- N. Ποτέ μην πραγματοποιείτε οπές πάνω από την αναφερόμενη μέγιστη διάσταση στο εγχειρίδιο.**
- O. Κάνετε διπλό έλεγχο σχετικά με τη σωστή στερέωση των αξεσουάρ**

2. ΟΔΗΓΙΕΣ ΑΣΦΑΛΕΙΑΣ

και των προσαρτημάτων. Σύντομη δοκιμή σε λειτουργία χωρίς φορτίο βοηθάει στον προσδιορισμό προβλημάτων.

- P. Το εξάρτημα διάτρησης, το τσοκ και το τεμάχιο επεξεργασίας αποκτούν υψηλή θερμοκρασία κατά τη λειτουργία.** Μην τα αγγίζετε προτού κρυώσουν.
- Q. Οι οπές εξαερισμού πρέπει να είναι πάντα καθαρές και δεν πρέπει ποτέ να είναι φραγμένες.** Αν χρειάζεται, καθαρίστε τες με μια μαλακή βούρτσα. Αν φράξουν οι οπές εξαερισμού, μπορεί να υπερθερμανθεί το εργαλείο και να υποστεί ζημιά.
- R. Απενεργοποιήστε αμέσως το ηλεκτρικό εργαλείο εάν μπλοκάρει η μύτη διάτρησης.** Να είστε προετοιμασμένοι για υψηλή ροπή αντίδρασης η οποία μπορεί να προκαλέσει κλώστημα. Το εξάρτημα διάτρησης μπλοκάρει όταν: το ηλεκτρικό εργαλείο υπόκειται σε υπερφόρτωση ή μπλοκάρει στο τεμάχιο επεξεργασίας. Απενεργοποιήστε το ηλεκτρικό εργαλείο. Λασκάρτε τη μύτη του τρυπανιού.
- S. Απενεργοποιήστε αμέσως το εργαλείο αν εισέλθουν άλλα άτομα στον χώρο εργασίας και δεν μπορείτε να εργαστείτε απερίσπαστα.** Αφήνετε πάντα το προϊόν να σταματάει πλήρως προτού το αποθήσετε.
- T. Μην κουράζετε υπερβολικά κατά την εργασία.** Κάντε τακτικά διαλείμματα, ώστε να μπορείτε να συγκεντρωθείτε στην εργασία και να έχετε απόλυτο έλεγχο του εργαλείου.
- U. Χρησιμοποιείτε μόνο την μπαταρία/το φορτιστή που ορίζονται στις τεχνικές προδιαγραφές** Μελετήστε όλες τις προειδοποιήσεις ασφάλειας, τις οδηγίες, τις εικόνες και τις προδιαγραφές που συνοδεύουν αυτόν τον φορτιστή και το πακέτο μπαταρίας.

ΜΕΙΩΣΗ ΤΩΝ ΚΡΑΔΑΣΜΩΝ ΚΑΙ ΤΟΥ ΘΟΡΥΒΟΥ

Για να μειώσετε την επίδραση εκπομπών θορύβου και δονήσεων, περιορίστε το χρόνο λειτουργίας, χρησιμοποιείτε καταστάσεις λειτουργίας χαμηλών δονήσεων και θορύβου και φοράτε επίσης μέσα ατομικής προστασίας.

Λαμβάνετε υπόψη τα ακόλουθα σημεία ώστε να ελαχιστοποιείτε τους κινδύνους από έκθεση δονήσεων και θορύβου:

- 1. Χρησιμοποιείτε το προϊόν μόνο όπως προορίζεται από το σχεδιασμό και από αυτές τις οδηγίες.
- B. Διασφαλίστε ότι το προϊόν είναι σε καλή κατάσταση και καλά συντηρημένο.

2. ΟΔΗΓΙΕΣ ΑΣΦΑΛΕΙΑΣ

- C. Χρησιμοποιείτε σωστά προσαρτήματα για κάθε προϊόν και διασφαλίζετε ότι είναι σε καλή κατάσταση.
- D. Κρατάτε το εργαλείο σφιχτά από τις λαβές ή την επιφάνεια πιασίματος.
- E. Συντηρείτε αυτό το προϊόν σύμφωνα με αυτές τις οδηγίες και διατηρείτε το καλά λιπασμένο (κατά περίπτωση).
- F. Προγραμματίζετε την εργασία σας έτσι ώστε να κατανέμεται ο υψηλός αριθμός δονήσεων κατά την εργασία σε μια μεγαλύτερη χρονική διάρκεια.
- G. Παρατεταμένη χρήση του προϊόντος εκθέτει το χρήστη σε δονήσεις, οι οποίες μπορεί να προκαλέσουν μια σειρά καταστάσεων που είναι γενικά γνωστές ως σύνδρομο κραδασμού χεριού-βραχίονα (HAVS), π.χ. τα δάχτυλα ασπρίζουν καθώς και διάφορες ασθένειες όπως το σύνδρομο καρπιαίου σωλήνα. Για να μειώσετε αυτούς τους κινδύνους κατά τη χρήση του προϊόντος, φοράτε πάντα προστατευτικά γάντια και διατηρείτε τα χέρια σας ζεστά.



ΠΡΟΕΙΔΟΠΟΙΗΣΗ! Προσδιορίστε μέτρα ασφαλείας για την προστασία του χειριστή, τα οποία θα βασίζονται σε εκτίμηση της έκθεσης υπό πραγματικές συνθήκες χρήσης (λαμβάνοντας υπ' όψιν όλα τα μέρη του κύκλου λειτουργίας, όπως το χρόνο κατά τον οποίο το εργαλείο είναι απενεργοποιημένο και το χρόνο κατά τον οποίο το εργαλείο λειτουργεί χωρίς φορτίο, μαζί με το χρόνο κατά τον οποίο λειτουργεί ενεργά).

Σημείωση:

- Η χρήση άλλων εργαλείων θα μειώσει τη συνολική περίοδο εργασίας του χρήστη με το εργαλείο αυτό.
- Βοήθεια για την ελαχιστοποίηση του κινδύνου έκθεσής σας στους κραδασμούς. Χρησιμοποιείτε ΠΑΝΤΑ κοφτερές σμίλες, μύτες τρυπανιού και λεπίδες.
- Συντηρείτε αυτό το εργαλείο σύμφωνα με αυτές τις οδηγίες και διατηρείτε το καλά λιπασμένο (κατά περίπτωση).
- Αποφεύγετε τη χρήση εργαλείων σε θερμοκρασίες από 10°C και κάτω. Όταν χρησιμοποιείτε ένα εργαλείο με υψηλό επίπεδο κραδασμών, προγραμματίζετε την εργασία σας κατανέμοντάς τη σε έναν αριθμό ημερών.

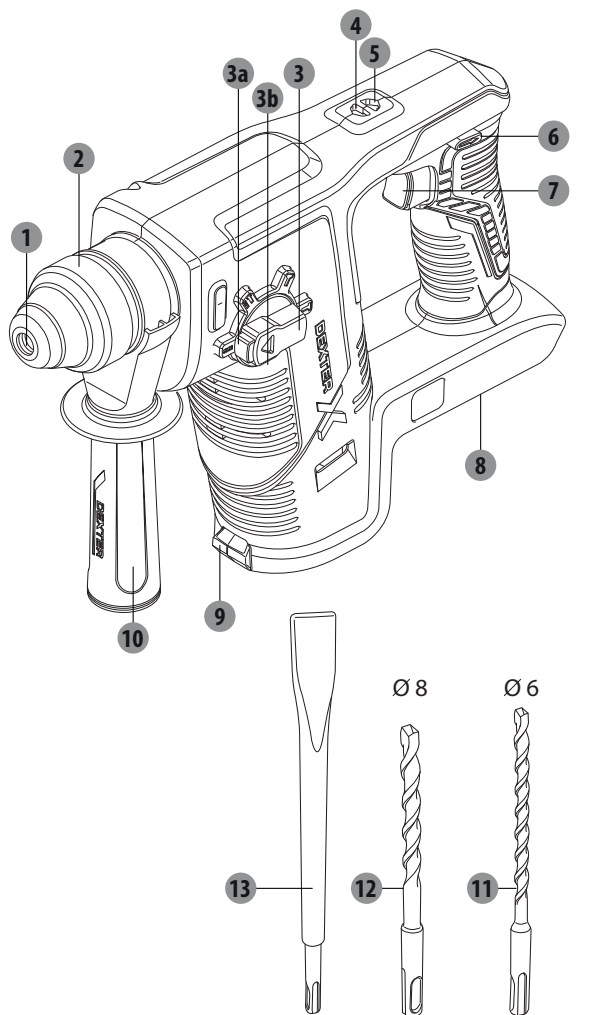
2. ΟΔΗΓΙΕΣ ΑΣΦΑΛΕΙΑΣ

ΥΠΟΛΕΙΠΟΜΕΝΟΙ ΚΙΝΔΥΝΟΙ

Ακόμα κι αν χειρίζεστε αυτό το προϊόν σύμφωνα με όλες τις απαιτήσεις ασφαλείας, εξακολουθεί να υπάρχει κίνδυνος τραυματισμού και υλικών ζημιών. Η κατασκευή και ο σχεδιασμός αυτού του προϊόντος συνεπάγονται τους ακόλουθους κινδύνους:

- A. Προβλήματα στην υγεία ως αποτέλεσμα των κραδασμών αν το προϊόν χρησιμοποιείται για παρατεταμένα διαστήματα ή αν δεν χρησιμοποιείται ή/και συντηρείται σωστά.
- B. Τραυματισμοί και ζημιές στην ιδιοκτησία λόγω σπασμένων προσαρτημάτων ή ξαφνικής κρούσης σε κρυμμένα αντικείμενα κατά τη χρήση.
- C. Κίνδυνος τραυματισμού και ζημιών στην ιδιοκτησία που μπορούν να προκληθούν από αντικείμενα που πετάγονται ή από λάθος αξεσουάρ.

ΠΡΟΕΙΔΟΠΟΙΗΣΗ! Αυτό το προϊόν παράγει ηλεκτρομαγνητικό πεδίο κατά τη διάρκεια της λειτουργίας του! Αυτό το πεδίο μπορεί σε ορισμένες περιπτώσεις να δημιουργήσει παρεμβολές σε ενεργά ή παθητικά ιατρικά εμφυτεύματα! Προκειμένου να μειωθεί ο κίνδυνος σοβαρού ή θανάσιμου τραυματισμού, συνιστούμε στα άτομα με ιατρικά εμφυτεύματα να συμβουλευτούν τον γιατρό τους και τον κατασκευαστή του ιατρικού εμφυτεύματος πριν να χρησιμοποιήσουν τη συσκευή!

3. ΠΕΡΙΓΡΑΦΗ

- 1 Εργαλειοφόρέας SDS-plus
- 2 Χιτώνιο ασφάλισης
- 3 Επιλογέας λειτουργίας
 - α. Κουμπί απασφάλισης
 - β. Ένδειξη τριγώνου
- 4 Ένδειξη για δεξιόστροφη περιστροφή
- 5 Ένδειξη για αριστερόστροφη περιστροφή
- 6 Διακόπτης κατεύθυνσης περιστροφής
- 7 Διακόπτης on/off
- 8 Βάση πακέτου μπαταριών
- 9 Λυχνία εργασίας
- 10 Βοηθητική χειρολαβή
- 11 Μύτη για πέτρα 6 χιλ.
- 12 Μύτη για πέτρα 8 χιλ.
- 13 Επίπεδη σμίλη

4. ΤΕΧΝΙΚΑ ΧΑΡΑΚΤΗΡΙΣΤΙΚΑ

Μοντέλο	20VRH2-17.11
Όνομαστική τάση:	18V d.c. Μέγ. 20V d.c.
Όνομαστικές στροφές	1400 min ⁻¹
Ρυθμός κρούσης	0-4500 bpm
Ενέργεια κρούσης	1.7J
Εργαλειοφορέας	SDS-plus
Μέγ. διάμετρος διάτρησης	
Σε σκυρόδεμα (με περιστροφικό τρυπάνι)	Ø 16 χιλ.
Σε ξύλο	Ø 20 χιλ.
Βάρος	2 κιλά
Συμβατές μπαταρίες	2.5Ah: 20VBA2-25.1/20VBA2-25.1XXX 5.0Ah: 20VBA2-50.1/20VBA2-50.1XXX
Συμβατοί φορτιστές	20VCH1-3A.1/20VCH1-3A.1XXX 20VCH2-6A.1/20VCH2-6A.1XXX
Θερμοκρασία περιβάλλοντος για τη χρήση:	10-30 °C
Θερμοκρασία περιβάλλοντος για τη φόρτιση:	Δείτε τα εγχειρίδια οδηγιών για την μπαταρία/ το φορτιστή
Στάθμη ηχητικής πίεσης L _{PA}	93 dB(A)
Στάθμη ηχητικής ισχύος L _{WA}	101 dB(A)
Αβεβαιότητα K _{PA} , K _{WA}	3 dB(A)
Συνολική τιμή δόνησης: a _{h'} HD	7,82 m/s ² (κύρια λαβή, λειτουργία κρουστικής διάτρησης)
a _{h'} HD	5,61 m/s ² (κύρια λαβή, λειτουργία σφύρας)
Αβεβαιότητα K	1,5 m/s ²

4. ΤΕΧΝΙΚΑ ΧΑΡΑΚΤΗΡΙΣΤΙΚΑ



ΠΡΟΕΙΔΟΠΟΙΗΣΗ!



Φοράτε πάντα προστατευτικά ακοής όταν χειρίζεστε αυτό το μηχάνημα.

Η δηλωμένη συνολική τιμή κραδασμών και οι δηλωμένες τιμές εκπομπής θορύβου έχουν μετρηθεί σύμφωνα με πρότυπη μέθοδο δοκιμής (EN 60745-2-6). Μπορούν να χρησιμοποιηθούν για τη σύγκριση ενός εργαλείου με ένα άλλο και σε μια προκαταρκτική αξιολόγηση της έκθεσης.

ΠΡΟΕΙΔΟΠΟΙΗΣΗ! Οι παραγόμενοι κραδασμοί και ο θόρυβος κατά την πραγματική χρήση του ηλεκτρικού εργαλείου μπορεί να διαφέρουν από τις δηλωμένες τιμές ανάλογα με τον τρόπο που χρησιμοποιείται το εργαλείο και κυρίως ανάλογα με το τεμάχιο υπό επεξεργασία.

Υπάρχει ανάγκη προσδιορισμού μέτρων ασφαλείας για την προστασία του χειριστή, η οποία βασίζεται σε μια εκτίμηση της τιμής έκθεσης υπό πραγματικές συνθήκες χρήσης (λαμβάνοντας υπόψη όλα τα τμήματα του κύκλου λειτουργίας, όπως πόσες φορές διακόπτεται η λειτουργία του εργαλείου και τότε λειτουργεί στο ρελαντί, επιπλέον του χρόνου ενεργοποίησης της σκανδάλης).

5. ΛΕΙΤΟΥΡΓΙΑ

1. Αποσυσκευάστε όλα τα εξαρτήματα και αποθέστε τα σε μια επίπεδη, σταθερή επιφάνεια.
2. Αφαιρέστε όλα τα υλικά συσκευασίας και τα προσαρτήματα αποστολής, εφόσον υπάρχουν.
3. Εξασφαλίστε ότι τα απεσταλμένα περιεχόμενα είναι πλήρη και χωρίς ζημιές. Εάν διαπιστώσετε ότι λείπουν εξαρτήματα ή έχουν ζημιές, μη χρησιμοποιήσετε το προϊόν αλλά επικοινωνήστε με τον αντιπρόσωπο. Η χρήση ενός ελλιπούς ή χαλασμένου προϊόντος αποτελεί κίνδυνο για τα άτομα και την ιδιοκτησία.
4. Εξασφαλίστε ότι διαθέτετε όλα τα αξεσουάρ και τα εργαλεία που απαιτούνται για τη συναρμολόγηση και λειτουργία. Εδώ περιλαμβάνεται και ο κατάλληλος ατομικός προστατευτικός εξοπλισμός.



ΠΡΟΕΙΔΟΠΟΙΗΣΗ! Το προϊόν πρέπει να έχει συναρμολογηθεί πλήρως πριν από τη λειτουργία! Μη χρησιμοποιείτε ένα προϊόν που είναι μερικώς συναρμολογημένο ή συναρμολογημένο με χαλασμένα εξαρτήματα!



Φοράτε προστατευτικά γάντια για τις εργασίες συναρμολόγησης και τοποθετείτε πάντα το προϊόν επάνω σε μια επίπεδη και σταθερή επιφάνεια σε αυτή τη διαδικασία.

Ακολουθήστε τις οδηγίες συναρμολόγησης βήμα προς βήμα και χρησιμοποιήστε τις εικόνες που παρέχονται σαν οπτικό οδηγό για την εύκολη συναρμολόγηση του προϊόντος!

ΠΡΟΕΙΔΟΠΟΙΗΣΗ! Η συσκευή και η συσκευασία δεν αποτελούν παιχνίδι για τα παιδιά!

Τα παιδιά δεν πρέπει να παίζουν με πλαστικές σακούλες, χαρτιά και μικρά εξαρτήματα. Υπάρχει

κίνδυνος ασφυξίας και πνιγμού!

ΠΡΟΕΤΟΙΜΑΣΙΑ

Απομακρύνετε την μπαταρία από το ηλεκτρικό εργαλείο προτού πραγματοποιήσετε εργασίες σε αυτό (π.χ. συντήρηση, αλλαγή εργαλείου κ.λπ.). Η μπαταρία πρέπει επίσης να απομακρύνεται για τη μεταφορά και αποθήκευση. Υπάρχει κίνδυνος μη ηβλημένης πίεσης του διακόπτη on/off.

ΦΟΡΤΙΣΗ ΤΟΥ ΠΑΚΕΤΟΥ ΜΠΑΤΑΡΙΑΣ

Χρησιμοποιείτε μόνο φορτιστές και πακέτα μπαταριών (δεν παρέχονται με το ηλεκτρικό εργαλείο) που αναφέρονται στις τεχνικές προδιαγραφές. Μόνο αυτοί οι φορτιστές και τα πακέτα μπαταριών αντιστοιχούν μεταξύ τους και στο ηλεκτρικό σας εργαλείο. Λαμβάνετε υπόψη τα εγχειρίδια οδηγιών του φορτιστή ή/και του πακέτου μπαταριών.

Σημειώσεις: Οι παρούσες πληροφορίες προορίζονται για δική σας αναφορά. Για λεπτομέρειες διαβάστε τις οδηγίες του φορτιστή.

ΣΥΝΑΡΜΟΛΟΓΗΣΗ ΤΗΣ ΒΟΗΘΗΤΙΚΗΣ ΛΑΒΗΣ



ΠΡΟΕΙΔΟΠΟΙΗΣΗ! Για όλες τις εργασίες με το μηχάνημα η βοηθητική λαβή (10) πρέπει πάντα να τοποθετείται σταθερά.



Μη διεξάγετε οιοσδήποτε αλλαγές ή τροποποιήσεις στη βοηθητική λαβή. Μη συνεχίζετε με τη χρήση του ηλεκτρικού εργαλείου εάν η βοηθητική λαβή έχει χαλάσει.

5. ΛΕΙΤΟΥΡΓΙΑ

1. Ευθυγραμμίστε τον δακτύλιο της βοηθητικής λαβής με το κολάρο ατράκτου.
2. Γυρίστε δεξιόστροφα τη βοηθητική λαβή για να σφίξετε καλά.
3. Για τη ρύθμιση της βοηθητικής λαβής στην κατάλληλη θέση, γυρίστε πρώτα τη βοηθητική λαβή αριστερόστροφα για να την λασκάρετε.
4. Σφίγγετε καλά τη βοηθητική λαβή πριν από κάθε χρήση.

ΜΥΘΗ ΤΡΥΠΑΝΙΟΥ/ΣΜΙΛΗ



ΠΡΟΕΙΔΟΠΟΙΗΣΗ! Να χρησιμοποιείτε πάντα τα εξαρτήματα διάτρησης σύμφωνα με την προοριζόμενη χρήση!



Λαμβάνετε υπόψη τις τεχνικές απαιτήσεις αυτού του προϊόντος (δείτε τα Τεχνικά δεδομένα) κατά την αγορά και χρήση των εξαρτημάτων διάτρησης!

Το τσοκ και τα εξαρτήματα διάτρησης μπορούν να είναι πολύ καυτά μετά τη λειτουργία. Μην τα τοποθετείτε/απομακρύνετε προτού κρυώσει το μηχάνημα!

Εισαγωγή των εργαλείων διάτρησης SDS-plus:

1. Τραβήξτε το χιτώνιο ασφάλισης προς τα πίσω και κρατήστε το στη θέση του.
2. Εισαγάγετε το εξάρτημα διάτρησης/τη σμίλη SDS-plus μέσα στην υποδοχή εργαλείου SDS-plus. Υποδείξεις: καθαρίζετε και λιπαίνετε ελαφρά το άκρο στελέχους του εξαρτήματος διάτρησης SDS-plus πριν την εισαγωγή.
3. Για να το εισαγάγετε εντελώς μέχρι τέρμα, συνδυάστε την κίνηση εισαγωγής και περιστροφής και βρείτε τη θέση εμπλοκής.
4. Αποδεσμεύστε το χιτώνιο ασφάλισης και βεβαιωθείτε ότι το εξάρτημα διάτρησης/η σμίλη έχει σφίχεται με ασφάλεια. Το εξάρτημα διάτρησης/η σμίλη πρέπει να ασφαλιζονται στο τσοκ και δεν είναι δυνατό να τραβηχτούν έξω.

Απομάκρυνση των εργαλείων διάτρησης SDS-plus:

1. Τραβήξτε το χιτώνιο ασφάλισης προς τα πίσω και κρατήστε το στη θέση του.
2. Πιάστε σφιχτά το εργαλείο διάτρησης/τη σμίλη και τραβήξτε έξω από την υποδοχή εργαλείου SDS-plus.



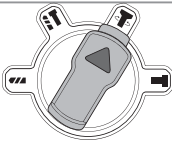
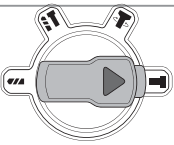
ΕΠΙΛΟΓΕΑΣ ΛΕΙΤΟΥΡΓΙΑΣ



ΠΡΟΕΙΔΟΠΟΙΗΣΗ! Αλλάζετε τις ρυθμίσεις λειτουργίας μόνο όταν το προϊόν είναι απενεργοποιημένο και έχει σταματήσει εντελώς! Βεβαιώνετε πάντα ότι ο επιλογέας λειτουργίας έχει ρυθμιστεί στη σωστή θέση αναλόγως της σκοπούμενης λειτουργίας! Μην χρησιμοποιήσετε το προϊόν με το διακόπτη σε ενδιάμεση θέση!

1. Πιέστε το κουμπί ξεκλειδώματος και γυρίστε τον επιλογέα λειτουργίας έτσι ώστε η ένδειξη τριγώνου να ευθυγραμμίζεται με το σύμβολο επιθυμητής κατάστασης λειτουργίας.
2. Αποδεσμεύστε το κουμπί ξεκλειδώματος και εξασφαλίστε ότι η λειτουργία ασφάλισης του επιλογέα λειτουργίας έχει εμπλακεί.

5. ΛΕΙΤΟΥΡΓΙΑ

Επιλογέας λειτουργίας	Κατάσταση λειτουργίας
	Διάτρηση χωρίς κρούση π.χ. για διάτρηση σε ξύλο, χάλυβα, γυψοσανίδα με τη χρήση προαιρετικού τσοκ διάτρησης χωρίς κλειδί/με κλειδί (δεν παρέχεται).
	Λειτουργία σφυροτρύπανου με κρούση.
	Αλλαγή της θέσης σμίλης.
	Σμίλευση.

ΔΙΑΚΟΠΤΗΣ ΚΑΤΕΥΘΥΝΣΗΣ ΠΕΡΙΣΤΡΟΦΗΣ

Ενεργοποιείτε τον διακόπτη περιστροφικής κατεύθυνσης μόνο εάν το μηχάνημα είναι ακινητοποιημένο.

Ο διακόπτης κατεύθυνσης περιστροφής χρησιμοποιείται για την αντιστροφή της περιστροφικής κατεύθυνσης του μηχανήματος. Αυτό όμως δεν είναι εφικτό με τον διακόπτη On/Off ενεργοποιημένο.

Δεξιά περιστροφή: Για διάτρηση και κρουστική διάτρηση, ωθήστε το διακόπτη περιστροφικής κατεύθυνσης προς τα αριστερά μέχρι τέρμα.

Η ένδειξη δεξιάς περιστροφής ανάβει με πράσινο φως όταν ενεργοποιηθεί ο διακόπτης On/Off και λειτουργεί το μοτέρ.

Αριστερή περιστροφή: Για το λασκάρισμα, πιέστε το διακόπτη περιστροφικής κατεύθυνσης προς τα δεξιά μέχρι τέρμα.

Η ένδειξη αριστερής περιστροφής ανάβει με πορτοκαλί φως όταν ενεργοποιηθεί ο διακόπτης On/Off και λειτουργεί το μοτέρ.

ΠΑΚΕΤΟ ΜΠΑΤΑΡΙΑΣ

Χρησιμοποιείτε μόνο τα γνήσια προτεινόμενα πακέτα μπαταριών λιθίου-ιόντων με την τάση που αναφέρεται στην πινακίδα τύπου του ηλεκτρικού σας εργαλείου. Χρήση άλλων μπαταριών μπορεί να

5. ΛΕΙΤΟΥΡΓΙΑ

οδηγήσει σε τραυματισμούς και να αποτελέσει κίνδυνο πυρκαγιάς.

1. Για την τοποθέτηση του πακέτου μπαταριών σύρετέ το μέσα στο αντίστοιχο στήριγμα μέχρι να εμπλακεί και να ασφαλιστεί καλά στη σωστή θέση.
2. Για να απομακρύνετε το πακέτο μπαταρίας πιέστε το κουμπί απελευθέρωσης στο πακέτο μπαταρίας και τραβήξτε έξω το πακέτο μπαταρίας.

Σημειώσεις: Οι παρούσες πληροφορίες προορίζονται για δική σας αναφορά. Για λεπτομέρειες διαβάστε τις οδηγίες στο πακέτο μπαταριών.

ΕΝΕΡΓΟ-/ΑΠΕΝΕΡΓΟΠΟΙΗΣΗ

1. Για να ξεκινήσετε το μηχάνημα, πιέστε το διακόπτη On/Off και κρατήστε τον πιεσμένο. Η λυχνία ισχύος ανάβει όταν πατηθεί ελαφρά ή εντελώς ο διακόπτης On/Off και φωτίζεται η περιοχή εργασίας όταν οι συνθήκες φωτισμού είναι ανεπαρκείς.

2. Για να διακόψετε τη λειτουργία του μηχανήματος, ελευθερώστε τον διακόπτη On/Off.

Σε χαμηλές θερμοκρασίας το ηλεκτρικό εργαλείο φτάνει σε πλήρη απόδοση σφύρας / κρούσης μόνο μετά από συγκεκριμένο χρόνο. Για την εξοικονόμηση ενέργειας, ενεργοποιείτε το ηλεκτρικό εργαλείο μόνο όταν το χρησιμοποιείτε.

Σημείωση: Για λόγους ασφάλειας, ο διακόπτης On/Off δεν μπορεί να κλειδωθεί. Πρέπει να κρατηθεί πατημένος σε όλη τη διάρκεια της λειτουργίας.

ΡΥΘΜΙΣΗ ΤΗΣ ΤΑΧΥΤΗΤΑΣ / ΤΟΥ ΡΥΘΜΟΥ ΚΡΟΥΣΗΣ

Η ταχύτητα/Ο ρυθμός κρούσης του ενεργοποιημένου ηλεκτρικού εργαλείου ρυθμίζεται μεταβαλλόμενα αναλόγως του πόσο θα πιεστεί ο διακόπτης On/Off.

Η ελαφριά πίεση του διακόπτη On/Off επιφέρει χαμηλή ταχύτητα/ρυθμό κρούσης. Περαιτέρω πίεση στον διακόπτη αυξάνει την ταχύτητα/το ρυθμό κρούσης.

ΔΙΑΤΡΗΣΗ

Διάτρηση σε ξύλο, υλικά παρόμοια με ξύλο, πλαστικό ή μέταλλα μπορεί να πραγματοποιηθεί με τη βοήθεια ενός κατάλληλου τσοκ διάτρησης με χωρίς κλειδί/με κλειδί με αντάππορα SDS-plus (δεν παρέχεται).

1. Εφαρμόζετε τη σωστή δύναμη τροφοδοσίας και ταχύτητα περιστροφής αναλόγως των χαρακτηριστικών εξαρτήματος διάτρησης και του υλικού στο οποίο θα γίνει διάτρηση. Πολύ μεγάλη δύναμη τροφοδοσίας θα υπερφορτώσει το ηλεκτρικό εργαλείο, θα προκαλέσει ζημιά στο εξάρτημα διάτρησης λόγω υπερθέρμανσης, θα μειώσει την αποτελεσματικότητα διάτρησης και θα αυξήσει τον κίνδυνο απώλειας του ελέγχου. Ζητήστε συμβουλές από έναν ειδικό για εξάρτηματα διάτρησης εφόσον απαιτείται.
2. Ελέγχετε τακτικά το εξάρτημα και την κατάσταση βοηθητικής λαβής πριν και κατά τη διάρκεια της εργασίας και εάν απαιτείται αντικαταστήστε τα.

5. ΛΕΙΤΟΥΡΓΙΑ

3. Γυρίστε τον επιλογέα λειτουργίας για να ρυθμίσετε το μηχάνημα στην κατάσταση λειτουργίας «Διάτρηση χωρίς κρούση» και εισαγάγετε το τσοκ διάτρησης χωρίς κλειδί/με κλειδί με αντάπτορα SDS-PLUS μέσα στο τσοκ SDS-PLUS.
4. Προσαρτήστε ένα κατάλληλο εξάρτημα διάτρησης στο τσοκ διάτρησης χωρίς κλειδί/με κλειδί.
5. Σημειώστε το σημείο διάτρησης πριν τη λειτουργία προς αποφυγή ολίσθησης του εξαρτήματος διάτρησης.
6. Κρατάτε πάντα το προϊόν κάθετα προς το σημείο που θα γίνει η διάτρηση. Κρατώντας το σε γωνία μπορεί να προκληθεί ολίσθηση ή μπλοκάρισμα του εξαρτήματος διάτρησης.
7. Τοποθετείτε πάντα πρώτα την ακμή τρυπανιού απευθείας στο σημείο διάτρησης και μετά ενεργοποιείτε το προϊόν.
8. Χρησιμοποιείτε μια μεταλλική μύτη διάτρησης για διάτρηση σε πλαστικό και μέταλλο. Όπου απαιτείται χρησιμοποιείτε ένα λιπαντικό ψύξης που διατίθεται στον εξειδικευμένο αντιπρόσωπο.

ΚΡΟΥΣΤΙΚΗ ΔΙΑΤΡΗΣΗ

ΣΗΜΕΙΩΣΗ:

1. Κατά κανόνα η διάτρηση σε τοιχοποιία πρέπει να γίνεται σε λειτουργία κρουστικής διάτρησης με μέγιστη ταχύτητα. Ωστόσο, τα πρώτα δευτερόλεπτα το εξάρτημα διάτρησης μπορεί να ξεφύγει από την αρχική επιθυμητή θέση λόγω της κρουστικής ενέργειας. Για να το αποφύγετε αυτό χρησιμοποιήστε τη βηματική λειτουργία στον διακόπτη On/Off μέχρι η ακμή μύτης διάτρησης να εδράζεται καλά στο τεμάχιο επεξεργασίας.
2. Προσέχετε ιδιαίτερα όταν κάνετε διάτρηση σε πλακίδια. Η κρουστική διάτρηση μπορεί να προκαλέσει ζημιά στα πλακάκια! Χρησιμοποιείτε ειδικό τρυπάνι πλακιδίων με τη λειτουργία διάτρησης χωρίς κρουστική λειτουργία για να κάνετε πρώτα διάτρηση στο πλακάκι! Κατόπιν γυρίστε στη λειτουργία κρουστικής διάτρησης για τα τούβλα/το σκυρόδεμα πίσω από το πλακάκι.

1. Ελέγχετε τακτικά το εξάρτημα και την κατάσταση βοηθητικής λαβής πριν και κατά τη διάρκεια της εργασίας και εάν απαιτείται αντικαταστήστε τα.
2. Γυρίστε τον επιλογέα λειτουργίας για να ρυθμίσετε το μηχάνημα στην κατάσταση λειτουργίας «Κρουστική διάτρηση με κρούση» και εισαγάγετε το εξάρτημα για πέτρα μέσα στο τσοκ SDS-PLUS.
3. Κρατάτε πάντα το προϊόν κάθετα προς το σημείο που θα γίνει η διάτρηση. Κρατώντας το σε γωνία μπορεί να προκληθεί ολίσθηση ή μπλοκάρισμα του εξαρτήματος διάτρησης.
4. Τοποθετείτε πάντα πρώτα την ακμή τρυπανιού απευθείας στο σημείο διάτρησης και μετά ενεργοποιείτε το προϊόν.

ΣΜΙΛΕΥΣΗ

1. Ελέγχετε τακτικά το εξάρτημα και την κατάσταση βοηθητικής λαβής πριν και κατά τη διάρκεια της εργασίας και εάν απαιτείται αντικαταστήστε τα.
2. Γυρίστε τον επιλογέα λειτουργίας για να ρυθμίσετε το μηχάνημα στην κατάσταση λειτουργίας «Σμίλευση» και εισαγάγετε τη σμίλη μέσα στο τσοκ SDS-PLUS.

5. ΛΕΙΤΟΥΡΓΙΑ

3. Επιλέξτε μια κατάλληλη σμίλη SDS-Plus για την εργασία σας.
4. Χρησιμοποιείτε πιο κοντή σμίλη όταν απαιτείται μεγαλύτερη δύναμη χτυπήματος.
5. Σημειώστε τη διαδρομή σμίλευσης όταν σκοπεύετε να σμιλεύσετε σε σχισμές.
6. Ξεκινήστε κοντά στα άκρα και στη συνέχεια προχωρήστε προς το εσωτερικό.

ΑΛΛΑΓΗ ΤΗΣ ΘΕΣΗΣ ΣΜΙΛΕΥΣΗΣ

1. Απενεργοποιήστε το μηχάνημα αποδεσμεύοντας τον διακόπτη On/Off και περιμένετε μέχρι να σταματήσει εντελώς.
2. Γυρίστε τον επιλογέα λειτουργίας για να ρυθμίσετε το μηχάνημα στην κατάσταση λειτουργίας «Αλλαγή της θέσης σμίλης».
3. Πιάστε σφιχτά την κύρια και τη βοηθητική λαβή για να γυρίσετε το μηχάνημα σε μια κατάλληλη θέση.
4. Γυρίστε εκ νέου τον επιλογέα λειτουργίας για να ρυθμίσετε το μηχάνημα στην κατάσταση λειτουργίας «Σμίλευση».
5. Συνεχίστε με την εργασία σμίλευσης πατώντας τον διακόπτη On/Off.

ΜΕΤΑ ΤΗ ΧΡΗΣΗ

1. Απενεργοποιήστε το προϊόν, περιμένετε να σταματήσει εντελώς, αποσυνδέστε το πακέτο μπαταριών, αφήστε να κρυώσει και αφαιρέστε τις μύτες διάτρησης κ.λπ.
2. Ελέγξτε, καθαρίστε και αποθηκεύστε το προϊόν όπως περιγράφεται παρακάτω.

6. ΣΥΝΤΗΡΗΣΗ



ΠΡΟΕΙΔΟΠΟΙΗΣΗ! Πάντα απενεργοποιείτε το προϊόν, αποσυνδέετε το προϊόν από την μπαταρία και αφήνετε το προϊόν να κρυώνει προτού διεξαγάτε επιθεώρηση, συντήρηση και εργασίες καθαρισμού!

Διεξάγετε εργασίες φροντίδας και συντήρησης σύμφωνα με τις παρούσες οδηγίες! Όλες οι άλλες εργασίες πρέπει να διεξάγονται από εξειδικευμένο άτομο!

1. Απομακρύνετε την μπαταρία από το ηλεκτρικό εργαλείο προτού πραγματοποιήσετε εργασίες σε αυτό (π.χ. συντήρηση, αλλαγή εργαλείου κ.λπ.). Η μπαταρία πρέπει επίσης να απομακρύνεται για τη μεταφορά και αποθήκευση. Υπάρχει κίνδυνος μη ηθελημένης πίεσης του διακόπτη on/off.
2. Για να εξασφαλίσετε μια ασφαλή και αποδοτική λειτουργία, διατηρείτε πάντα το ηλεκτρικό εργαλείο και τις εσοχές εξαερισμού καθαρά.
3. Καθαρίζετε το προϊόν με ένα στεγνό πανί. Χρησιμοποιήστε μια βούρτσα για τις δυσπρόσιτες περιοχές.
4. Εάν το ηλεκτρικό εργαλείο έχει πολλούς ρύπους, μπορεί να προκύψουν σοβαρές βλάβες. Αφαιρείτε επίμονους ρύπους με αέρα υψηλής πίεσης (μέγ. 3 bar).
5. Ελέγχετε για φαρμαμένα εξαρτήματα ή εξαρτήματα με ζημιές. Αντικαθιστάτε τα φαρμαμένα εξαρτήματα όπως απαιτείται ή επικοινωνείτε με ένα εξουσιοδοτημένο κέντρο σέρβις για την επισκευή προτού χρησιμοποιήσετε ξανά το προϊόν.

7. ΑΝΤΙΜΕΤΩΠΙΣΗ ΠΡΟΒΛΗΜΑΤΩΝ

Πιθανές δυσλειτουργίες οφείλονται συχνά σε αιτίες που μπορούν να διορθώσουν οι ίδιοι οι χρήστες. Επομένως ελέγξτε το προϊόν βασιζόμενοι σε αυτή την ενότητα. Στις περισσότερες περιπτώσεις το πρόβλημα μπορεί να λυθεί γρήγορα.



ΠΡΟΕΙΔΟΠΟΙΗΣΗ! Διεξάγετε μόνο τα βήματα που περιγράφονται σε αυτές τις οδηγίες! Όλες οι περαιτέρω επιθεωρήσεις, η συντήρηση και οι εργασίες επισκευών πρέπει να διεξάγονται από ένα εξουσιοδοτημένο κέντρο σέρβις ή έναν εξειδικευμένο τεχνικό με παρόμοια ειδικότητα, εάν δεν μπορείτε να επιλύσετε το πρόβλημα οι ίδιοι!

Προβλήματα	Πιθανές αιτίες	Αντιμετώπιση
1. Το προϊόν δεν ξεκινά	1. 1. Λάθος σύνδεση στο πακέτο μπαταριών 1. 2. Η μπαταρία δεν φορτίζεται	1. 1. Επανεισαγάγετε το πακέτο μπαταρίας 1. 2. Φορτίστε την μπαταρία
2. Το προϊόν δεν φτάνει στην πλήρη ισχύ	2. 1. Η πηγή ρεύματος (π.χ., γεννήτρια) έχει πολύ χαμηλή τάση 2. 2. Έχουν φράξει οι σπές εξαερισμού	2. 1. Συνδέστε σε άλλη πηγή ρεύματος. 2. 2. Καθαρίστε τις σπές εξαερισμού
3. Το αποτέλεσμα δεν είναι ικανοποιητικό	3.1. Η μύτη τρυπανιού/σμίλευσης είναι στομωμένη/χαλασμένη 3. 2. Η μύτη τρυπανιού/σμίλη δεν είναι κατάλληλη για το υλικό τεμαχίου επεξεργασίας	3.1. Αντικαταστήστε τα 3. 2. Χρησιμοποιήστε τη σωστή μύτη τρυπανιού/σμίλη
4. Υπερβολικοί κραδασμοί ή θόρυβος	4. 1. Η μύτη τρυπανιού είναι στομωμένη/χαλασμένη	4. 1. Αντικαταστήστε με νέα

ΑΠΟΘΗΚΕΥΣΗ

1. Απενεργοποιήστε το προϊόν και αποσυνδέστε το από την παροχή ρεύματος.
2. Καθαρίζετε το προϊόν όπως περιγράφηκε παραπάνω.
3. Αποθηκεύστε το προϊόν και τα αξεσουάρ του σε έναν σκοτεινό, στεγνό καλά αεριζόμενο χώρο.
4. Να αποθηκεύετε πάντα το προϊόν σε χώρο που δεν μπορούν να φτάσουν παιδιά. Η ιδανική θερμοκρασία αποθήκευσης είναι μεταξύ 10°C και 30°C.
5. Συνιστούμε να αποθηκεύσετε το προϊόν στην αρχική συσκευασία ή να το σκεπάσετε με κατάλληλο πανί ή περιβλήμα για προστασία από τη σκόνη.

ΜΕΤΑΦΟΡΑ

1. Απενεργοποιήστε το προϊόν και αποσυνδέστε το από την παροχή ρεύματος. Απομακρύνετε τη μύτη διάτρησης/τη σμίλη εφόσον απαιτείται.
2. Κατά τη μεταφορά πάνω σε όχημα, προστατεύστε το προϊόν από δυνατά χτυπήματα και δυνατούς κραδασμούς.
3. Ασφαλίστε το προϊόν ώστε να εμποδίζεται ολίσθηση ή πτώση του.

FR

ES

PT

IT

EL

PL

RU

UA

KZ

RO

BR

EN

8. ΠΡΟΣΤΑΣΙΑ ΤΟΥ ΠΕΡΙΒΑΛΛΟΝΤΟΣ



Η συσκευασία αποτελείται από περιβαλλοντικά φιλικά υλικά. Μπορεί να απορριφθεί στα τοπικά δοχεία ανακύκλωσης.



ΠΡΟΣΟΧΗ! Αυτό το προϊόν φέρει σήμανση για την απόρριψη αποβλήτων ηλεκτρικού και ηλεκτρονικού εξοπλισμού. Αυτό σημαίνει ότι το προϊόν δεν πρέπει να απορριφθεί μαζί με τα οικιακά απόβλητα, αλλά να παραδοθεί σε σύστημα συλλογής που είναι σύμφωνο με την Ευρωπαϊκή Οδηγία ΑΗΗΕ (WEEE). Απευθυνθείτε στις τοπικές αρχές ή στο κατάστημα που αγοράσατε το προϊόν για πληροφορίες όσον αφορά την ανακύκλωση. Στη συνέχεια, το προϊόν θα ανακυκλωθεί ή θα αποσυναρμολογηθεί, ώστε να περιοριστούν οι επιπτώσεις στο περιβάλλον. Τα απόβλητα ηλεκτρικού και ηλεκτρονικού εξοπλισμού μπορεί να είναι επικίνδυνα για το περιβάλλον και την ανθρώπινη υγεία, διότι περιέχουν επικίνδυνες ουσίες.



Μην απορρίπτετε τις μπαταρίες στα οικιακά απορρίμματα!

ΠΡΟΣΤΑΣΙΑ ΤΟΥ ΠΕΡΙΒΑΛΛΟΝΤΟΣ

Τα άχρηστα ηλεκτρικά προϊόντα δεν πρέπει να απορρίπτονται στα οικιακά απόβλητα. Σύμφωνα με την Ευρωπαϊκή Οδηγία για τις μπαταρίες, οι ελαττωματικές ή χρησιμοποιημένες συστοιχίες μπαταριών/μπαταρίες πρέπει να συλλέγονται ξεχωριστά και να απορρίπτονται με έναν σωστό περιβαλλοντικό τρόπο. Η ανακύκλωση πρέπει να πραγματοποιείται στις κατάλληλες εγκαταστάσεις. Επικοινωνήστε με τον δήμο σας ή το κατάστημα αγοράς σχετικά με την ανακύκλωση. Στη συνέχεια, το προϊόν θα ανακυκλωθεί ή θα αποσυναρμολογηθεί, ώστε να περιοριστούν οι επιπτώσεις στο περιβάλλον. Το πακέτο μπαταρίας/ οι μπαταρίες μπορούν να είναι επικίνδυνα για το περιβάλλον και την ανθρώπινη υγεία καθώς περιέχουν επικίνδυνες ουσίες.

9. ΕΓΓΥΗΣΗ

ΕΙΣΑΓΩΓΗ

Ευχαριστούμε που επιλέξατε αυτό το προϊόν. Κατά τον σχεδιασμό και την κατασκευή των οικιακών προϊόντων μας, καταβάλλουμε κάθε προσπάθεια ώστε να έχουν εξαιρετική ποιότητα και να καλύπτουν τις ανάγκες σας.

ΣΗΜΑΝΤΙΚΟ! ΔΙΑΒΑΣΤΕ ΑΥΤΟ ΤΟ ΕΓΧΕΙΡΙΔΙΟ ΠΡΙΝ ΧΡΗΣΙΜΟΠΟΙΗΣΤΕ ΤΟ ΠΡΟΪΟΝ, ΑΚΟΛΟΥΘΗΣΤΕ ΤΙΣ ΒΑΣΙΚΕΣ ΟΔΗΓΙΕΣ ΑΣΦΑΛΕΙΑΣ ΠΟΥ ΠΕΡΙΕΧΕΙ, ΚΑΙ ΦΥΛΑΞΤΕ ΤΟ ΣΕ ΑΣΦΑΛΗ ΘΕΣΗ.

Αμέσως μόλις ανοίξετε τη συσκευασία, συνιστούμε να ελέγξετε αν περιλαμβάνονται όλα τα εξαρτήματα που απαιτούνται για να συναρμολογηθεί το προϊόν.

Αν το προϊόν έχει υποστεί ζημιά ή είναι ελαττωματικό, μην το χρησιμοποιήσετε και επιστρέψτε το στο πλησιέστερο κατάστημα.

Αυτό το προϊόν προορίζεται για χρήση αποκλειστικά σε εξωτερικό χώρο, και δεν πρέπει να χρησιμοποιείται στο εσωτερικό οποιουδήποτε κτίσματος σε καμία περίπτωση.

Αυτό το προϊόν μπορεί να τοποθετηθεί σε εσωτερικό χώρο μόνον αφού θα έχει μείνει εκτός λειτουργίας για δύο ώρες από την τελευταία φορά που χρησιμοποιήθηκε.

Ευχαριστούμε που αγοράσατε αυτό το προϊόν και ελπίζουμε ότι θα μείνετε απόλυτα ευχαριστημένοι όταν θα το χρησιμοποιήσετε.

Μη διστάσετε να στείλετε τις παρατηρήσεις σας στον ιστότοπο του διαδικτυακού μας καταστήματος.

Εγγύηση

Τα προϊόντα της DEXTER σχεδιάζονται με τις πιο αυστηρές προδιαγραφές ποιότητας για προϊόντα που προορίζονται για το καταναλωτικό κοινό.

Το Κρουστικό δράπανο (Αρ. μοντέλου 20VRH2-17.11), χωρίς την μπαταρία, καλύπτεται από μια εγγύηση 3 ετών που ξεκινάει κατά την ημερομηνία αγοράς. Η εγγύηση καλύπτει όλα τα ελαττώματα σε υλικά και κατασκευή.

Αν υποστεί βλάβη το μηχάνημα, ανατρέξτε πρώτα στη σελίδα αντιμετώπισης προβλημάτων (προβλήματα και λύσεις) στο φυλλάδιο. Αν το πρόβλημα παραμένει, απευθυνθείτε στο πλησιέστερο κατάστημα.

Στο κατάστημα, θα καταβάλουν κάθε προσπάθεια για να επιλύσουν το πρόβλημα.

Οι επισκευές και η αντικατάσταση εξαρτημάτων δεν παρατείνουν τη διάρκεια της αρχικής εγγύησης. Η εγγύηση δεν καλύπτει βλάβες που οφείλονται σε φυσιολογική φθορά ή σε ακατάλληλη χρήση του προϊόντος. Σε αυτές περιλαμβάνονται, μεταξύ άλλων, η φυσιολογική φθορά των διακοπών, του διακόπτη προστασίας κυκλώματος και του κινητήρα.

Σημειώστε ότι ισχύουν ειδικοί όροι εγγύησης για ορισμένες χώρες.

Αν έχετε αμφιβολία, απευθυνθείτε στο κατάστημα.

Για να ληφθούν υπόψη απαιτήσεις στο πλαίσιο της εγγύησης, απαιτούνται τα ακόλουθα:

- Παροχή απόδειξης αγοράς
- Να μην έχουν πραγματοποιηθεί επισκευές και/ή αλλαγές εξαρτημάτων από τρίτο.

FR

ES

PT

IT

EL

PL

RU

UA

KZ

RO

BR

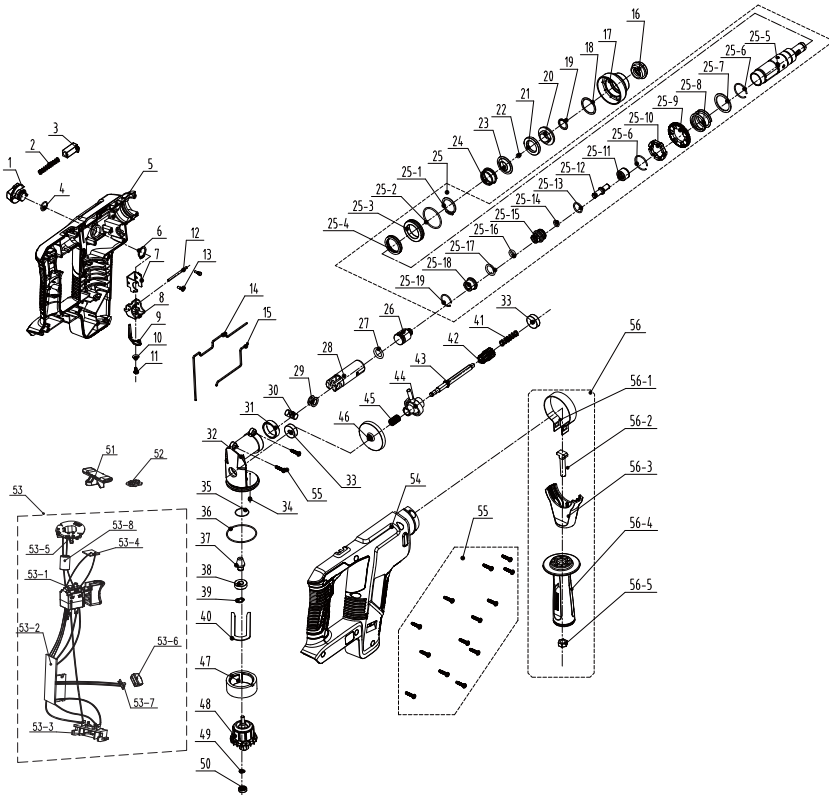
EN

9. ΕΓΓΥΗΣΗ

- Το πρόβλημα δεν είναι θέμα κανονικής φθοράς.
- Οι απαιτούμενες εργασίες συντήρησης και επισκευής έχουν πραγματοποιηθεί σωστά.
- Η βλάβη να μην οφείλεται σε λανθασμένη ρύθμιση του καρμπυρατέρ.
- Δεν έχουν υπάρξει πίεση, ακατάλληλος χειρισμός, μη εξουσιοδοτημένη χρήση ή ατυχήματα.
- Δεν έχει υπάρξει επιδείνωση λόγω υπερθέρμανσης, που προκύπτει από απόφραξη του τμήματος ανεμιστήρα.
- Δεν έχει πραγματοποιηθεί καμία εργασία στο προϊόν από ανειδίκευτο άτομο και δεν έχουν γίνει προσπάθειες λανθασμένων επισκευών.
- Δεν έχουν αποσυναρμολογηθεί και δεν έχουν ανοίξει ποτέ το εργαλείο/η μπαταρία/ο φορτιστής.
- Το εργαλείο/Η μπαταρία/Ο φορτιστής δεν έχουν ποτέ βρεθεί σε υγρό περιβάλλον (υγρασία, βροχή, βύθιση σε νερό κ.λπ.).
- Δεν έχουν χρησιμοποιηθεί εσφαλμένα εξαρτήματα, εξαρτήματα που δεν έχει κατασκευάσει η DEXTER, εφόσον αποδειχθεί ότι έχουν προκαλέσει δυσλειτουργία.
- Το εργαλείο δεν έχει χρησιμοποιηθεί με ακατάλληλο τρόπο (υπερφόρτιση του εργαλείου, ή χρήση μη εγκεκριμένων εξαρτημάτων).
- Δεν έχει προκύψει ζημιά από εξωτερικές αιτίες, ή ξένα σώματα όπως άμμος ή πέτρες.
- Δεν έχει προκύψει ζημιά από μη συμμόρφωση με τις συστάσεις ασφαλείας και οδηγίες χρήσης.

Το προϊόν πρέπει να χρησιμοποιείται υπό κανονικές συνθήκες και για μη επαγγελματικούς σκοπούς. Συνεπώς, από αυτή την εγγύηση εξαιρούνται προϊόντα που χρησιμοποιούνται από εταιρείες διαμόρφωσης εξωτερικών χώρων, τοπικές αρχές, καθώς και από εταιρείες που νοικιάζουν ή παραχωρούν δωρεάν εξοπλισμό.

10. ΑΝΑΛΥΤΙΚΗ ΑΠΕΙΚΟΝΙΣΗ ΜΕ ΚΑΤΑΛΟΓΟ ΕΞΑΡΤΗΜΑΤΩΝ



FR
ES
PT
IT
EL
PL
RU
UA
KZ
RO
BR
EN

10. ΑΝΑΛΥΤΙΚΗ ΑΠΕΙΚΟΝΙΣΗ ΜΕ ΚΑΤΑΛΟΓΟ ΕΞΑΡΤΗΜΑΤΩΝ

ΘΕΣΗ	ΠΕΡΙΓΡΑΦΗ	ΘΕΣΗ	ΠΕΡΙΓΡΑΦΗ	ΘΕΣΗ	ΠΕΡΙΓΡΑΦΗ
1	Περιστρεφόμενο κουμπί	25.5	Κύλινδρος	50	Έδρανο
4	Δακτύλιος 0	25.6	Δακτύλιος συγκράτησης σύρματος άξονα	40	Μαλακό τμήμα
2	Ελατήριο κουμπού		25.7	Επίπεδες ροδέλες	33
3	Κουμπί	25.8	Ελατήριο συμπίεσης	41	Ελατήριο συμπίεσης
5	Θάλαμος	25.9	Γρανάζι	42	Γρανάζι
6	Διχαλωτό γκρόβερ	25.10	Πλάκα ενεργοποίησης	43	Άξονας
7	Μπλοκ κουμπιών επιλογής	25.11	Ενδιάμεσο χιτώνιο	44	Ταλαντευόμενο εφέδρανο
8	Σταθερή έδρα	25.12	Ράβδος κρούσης	45	Βελονοειδές έδρανο
9	Ελατήριο στρέψης	25.13	Δακτύλιος 0	46	Γρανάζι
10	Επίπεδες ροδέλες	25.14	Δακτύλιος 0	47	Συγκρότημα στάτορα
11	Βίδα ST3*8	25.15	Σταθερός δακτύλιος	51	Ράβδος
12	Κυλινδρικός πείρος	25.16	Δακτύλιος 0	52	Κάλυμμα
13	Βίδα ST3*12	25.17	Δακτύλιος 0	53	Ηλεκτρονικό στοιχείο
14	Δακτύλιος στεγανοποίησης	25.18	Σύνδεσμος	53.1	Διακόπτης σκανδάλη
	15	Δακτύλιος συγκράτησης σύρματος οπής	25.19	Δακτύλιος συγκράτησης σύρματος οπής	53.2
16		Διάταξη σταματήματος από καουτσούκ	26	Σφύρα	53.3
17	Κάλυμμα	27	Δακτύλιος 0	53.4	Στοιχείο SMT
18	Επίπεδες ροδέλες	28	Έμβολο	53.5	Συγκρότημα καλύμματος ψηκτροθήκης
19	Διχαλωτό γκρόβερ	29	Επίπεδες ροδέλες		53.6
20	Τερματικό πώμα	30	Πείρος εμβόλου	53.7	LED
21	Φλάντζα Β	31	Δακτύλιος	53.8	Μαγνητικός δακτύλιος
22	Χαλύβδινο σφαιρίδιο	32	Στήριγμα	54	Θάλαμος
23	Κολάρο	34	Πίλημα	55	Βίδα ST4*16
24	Ελατήριο	35	Δακτύλιος 0	56	Συναρμολόγηση χειρολαβής
25	Συγκρότημα κυλίνδρου	36	Δακτύλιος 0		56.1
25.1	Διχαλωτό γκρόβερ	37	Γρανάζι	56.2	Βίδα T
25.2	Δακτύλιος 0	38	Έδρανο	56.3	Κάλυμμα χειρολαβής
25.3	Έδρανο	39	Διχαλωτό γκρόβερ	56.4	Χειρολαβή
25.4	Στεγανοποίηση λαδιού	48	Συγκρότημα ρότορα	56.5	Παξιμάδι
		49	Ροδέλα		

Prosimy uważnie przeczytać niniejszą instrukcję obsługi i zastosować się do podanych zaleceń. Instrukcja obsługi ma służyć zapoznaniu użytkownika z urządzeniem, właściwymi metodami jego używania oraz instrukcjami dotyczącymi bezpieczeństwa. Instrukcję obsługi należy zachować w bezpiecznym miejscu na przyszłość.

SYMBOLE



Przeczytaj uważnie instrukcję obsługi



Ta informacja o niebezpieczeństwie ostrzega przed możliwością uszkodzenia urządzenia lub innego mienia lub możliwością urazów.



Noś okulary ochronne



Noś ochronniki słuchu



Noś obuwie ochronne



Noś rękawice ochronne



Noś maskę przeciwpyłową



Urządzenie spełnia stosowne dyrektywy Unii Europejskiej i zostało przetestowane pod kątem zgodności z dyrektywami unijnymi.



Euroazjatycki znak zgodności.



Symbol WEEE dotyczący recyklingu.



Uniwersalność: współpracuje tylko z modelami Sterwins UP20, Lexman UP20 i Dexter UP20



Oznaczenie zgodności informujące, że produkt spełnia stosowne ukraińskie przepisy techniczne.

FR

ES

PT

IT

EL

PL

RU

UA

KZ

RO

BR

EN

FR

ES

PT

IT

EL

PL

RU

UA

KZ

RO

BR

EN

SPIS TREŚCI

1. Przeznaczenie młotowiertarki akumulatorowej Dexter
2. Instrukcje dotyczące bezpieczeństwa
3. Opis
4. Dane techniczne
5. Użytkowanie
6. Konserwacja
7. Rozwiązywanie problemów
8. Ochrona środowiska
9. Gwarancja
10. Rysunek rozstrzelony z listą części
11. Deklaracja zgodności WE

1. PRZEZNACZENIE MŁOTOWIERTARKI AKUMULATOROWEJ DEXTER

Dziękujemy za zakup naszego produktu. Prosimy uważnie przeczytać niniejszą instrukcję i zachować ją na przyszłość.

Elektronarzędzie jest przeznaczone do wiercenia udarowego i lekkich pracy z zakresu dłutowania w betonie, cegle i kamieniu – prace te należy wykonywać z użyciem wiertel z mocowaniem SDS-plus. Narzędzie nadaje się także do wiercenia w drewnie i materiałach drewnopodobnych, tworzywach sztucznych i metalu przy zastosowaniu opcjonalnego uchwytu wiertarskiego (bezkluczowego lub z kluczem).

Po rozpakowaniu należy się upewnić, że wyrób jest kompletny i zawiera wszystkie akcesoria (o ile występują). W przypadku jakichkolwiek uszkodzeń lub usterek prosimy nie używać urządzenia – należy je wtedy zwrócić sprzedawcy.

Jeżeli narzędzie zostanie oddane innym osobom, należy im również przekazać niniejszą instrukcję obsługi.

Prosimy pamiętać, że nasze urządzenie nie zostało zaprojektowane do użytku komercyjnego, profesjonalnego lub przemysłowego. W przypadku używania urządzenia do celów komercyjnych, profesjonalnych lub przemysłowych gwarancja traci ważność.

Ze względu na bezpieczeństwo, dzieci i młodzież do lat 16 oraz osoby, które nie zaznajomiły się z niniejszą instrukcją obsługi nie mogą używać tego urządzenia. Osoby o ograniczonej sprawności fizycznej lub umysłowej mogą używać urządzenia tylko pod nadzorem odpowiedzialnego za nie opiekuna lub po uzyskaniu od niego stosownych wskazówek.

2. INSTRUKCJE DOTYCZĄCE BEZPIECZEŃSTWA

OGÓLNE OSTRZEŻENIA DOTYCZĄCE BEZPIECZEŃSTWA UŻYWANIA ELEKTRONARZĘDZI



OSTRZEŻENIE: Prosimy przeczytać wszystkie ostrzeżenia i instrukcje oraz przestudiować specyfikację i ilustracje dostarczone wraz z urządzeniem. Niestosowanie się do wszystkich podanych niżej instrukcji może doprowadzić do porażenia prądem, pożaru i/lub poważnych obrażeń.

Prosimy zachować na przyszłość wszystkie ostrzeżenia i instrukcje. Termin „elektronarzędzie” występujący w ostrzeżeniach dotyczy narzędzia elektrycznego o zasilaniu sieciowym (przewodowego) lub akumulatorowym (bezprzewodowego).

BEZPIECZEŃSTWO W MIEJSCU PRACY

- A. **W miejscu pracy należy dbać o czystość i dobre oświetlenie.** Bałagan i złe oświetlenie sprzyjają wypadkom.
- B. **Nie należy używać elektronarzędzi w miejscach zagrożonych wybuchem, np. w obecności łatwopalnych cieczy, gazów lub pyłu.** Elektronarzędzia wytwarzają iskry, które mogą zapalić opary lub pył.
- C. **W czasie pracy elektronarzędzie należy trzymać z dala od dzieci i osób postronnych.** Chwila nieuwagi może spowodować utratę kontroli nad urządzeniem.

BEZPIECZEŃSTWO ELEKTRYCZNE

1. **Wtyczki elektronarzędzi muszą pasować do gniazdka. Nigdy w jakikolwiek sposób nie należy przerabiać wtyczki. Do elektronarzędzi wymagających uziemienia nie należy używać przejściówek.** Oryginalne wtyczki i pasujące do nich gniazdka zmniejszają ryzyko porażenia prądem.
- B. **Należy unikać dotykania ciałem powierzchni uziemionych, takich jak np. rury, kaloryfery, kuchenki i lodówki.** Uziemienie ciała zwiększa ryzyko porażenia prądem.
- C. **Elektronarzędzia należy chronić przed deszczem i wilgocią.** Woda dostająca się do środka elektronarzędzia zwiększa ryzyko porażenia

2. INSTRUKCJE DOTYCZĄCE BEZPIECZEŃSTWA

prądem.

- D. **Nie należy nadwyręzać przewodu. Nigdy nie wolno używać przewodu do noszenia lub ciągnięcia elektronarzędzia; nie należy chwytać za przewód, aby wyjąć wtyczkę z kontaktu. Przewód należy chronić przed gorącym, olejem, ostrymi krawędziami i poruszającymi się częściami.** Zaplątane lub uszkodzone przewody zwiększają ryzyko porażenia prądem.
- E. **Podczas używania elektronarzędzia na dworze należy stosować przedłużacz nadający się do używania na dworze.** Używanie przewodu przeznaczonego do stosowania na dworze zmniejsza ryzyko porażenia prądem.
- F. **Jeżeli użycie elektronarzędzia w miejscu o dużej wilgotności jest nieuniknione, należy używać zasilania zabezpieczonego wyłącznikiem różnicowoprądowym.** Używanie wyłącznika różnicowoprądowego zmniejsza ryzyko porażenia prądem.

BEZPIECZEŃSTWO OSOBISTE

- 1. **Podczas pracy narzędziem należy zachowywać czujność, patrzeć, co się robi i kierować się zdrowym rozsądkiem. Nie należy używać elektronarzędzia, gdy użytkownik jest zmęczony, pod wpływem narkotyków, alkoholu lub leków.** Chwila nieuwagi w czasie posługiwania się elektronarzędziami może spowodować poważne obrażenia.
- B. **Należy używać środków ochrony osobistej. Należy zawsze nosić okulary ochronne.** Stosowanie w odpowiednich warunkach sprzętu ochronnego takiego jak np. maska przeciwpyłowa, buty z podeszwami antypoślizgowymi, kask lub nauszники ochronne zmniejszy ewentualne obrażenia.
- C. **Nie należy dopuszczać do przypadkowego włączenia. Należy pilnować, aby przed podłączeniem narzędzia do zasilania i/lub baterii akumulatorowej oraz przed podniesieniem i przenoszeniem przełącznik był ustawiony w pozycji „wyłączone”.** Trzymanie palca na przełączniku włączającym w czasie przenoszenia elektronarzędzi lub podłączanie ich do zasilania, gdy przełącznik ustawiony jest w pozycji „włączone”, może doprowadzić do wypadku.
- D. **Przed włączeniem elektronarzędzia należy usunąć wszystkie**

2. INSTRUKCJE DOTYCZĄCE BEZPIECZEŃSTWA

klucze regulacyjne i inne narzędzia. Klucz zaczepony o obracającą się część narzędzia elektrycznego może spowodować obrażenia.

- E. **Nie należy sięgać za daleko. Zawsze należy dbać o utrzymanie równowagi i pewne podparcie nóg.** W nieprzewidzianych sytuacjach zapewnia to lepszą kontrolę nad narzędziem.
- F. **Należy nosić odpowiednią odzież. Nie powinno się nosić luźnych ubrań ani biżuterii. Włosy, odzież i rękawice należy trzymać z dala od poruszających się części.** Luźne ubrania, biżuteria lub długie włosy mogą zaczepić się o poruszające się części.
- G. **Jeżeli urządzenia są przystosowane do podłączania do odsysacza pyłu i urządzenia zbierającego, należy dopilnować, aby systemy te były podłączone i właściwie stosowane.** Używanie systemów służących do pochłaniania pyłu może zmniejszyć zagrożenia związane z pyłem.

UŻYWANIE I KONSERWOWANIE ELEKTRONARZĘDZI

- 1. **Elektronarzędzia nie należy forsować. Należy używać narzędzia dostosowanego do wykonywanej pracy.** Odpowiednie elektronarzędzie wykona pracę lepiej i bezpieczniej, gdy pozwoli mu się pracować z prędkością/obrotami do jakich zostało zaprojektowane.
- B. **Nie należy używać elektronarzędzia, jeżeli przełącznik nie włącza go lub nie wyłącza.** Każde elektronarzędzie, którego nie da się kontrolować przełącznikiem, jest potencjalnie niebezpieczne i wymaga naprawy.
- C. **Przed jakąkolwiek regulacją, wymianą akcesoriów lub schowaniem elektronarzędzia należy wyjąć wtyczkę z gniazdka i/lub odłączyć od narzędzia akumulator.** Tego typu zapobiegawcze środki ostrożności zmniejszają ryzyko przypadkowego włączenia się elektronarzędzia.
- D. **Nieużywane elektronarzędzia należy przechowywać w miejscu niedostępnym dla dzieci. Osobom, które nie znają narzędzia lub nie zapoznały się z instrukcją nie należy pozwalać go używać.** W rękach nieprzeszkolonych użytkowników narzędzia elektryczne mogą stanowić zagrożenie.
- E. **Elektronarzędzia należy utrzymywać w dobrym stanie. Należy kontrolować, czy części ruchome nie są odchylone od osi, nie**

2. INSTRUKCJE DOTYCZĄCE BEZPIECZEŃSTWA

zaczynają się i nie są pęknięte lub uszkodzone w inny sposób, który mógłby wpłynąć na działanie elektronarzędzia. W razie uszkodzenia, przed użyciem należy oddać narzędzie do naprawy. Wiele wypadków wynika ze złej konserwacji elektronarzędzi.

- F. **Należy dbać o czystość i naostrzenie narzędzi tnących.** Odpowiednio utrzymane narzędzia tnące z ostrymi krawędziami tnącymi są mniej narażone na zakleszczanie się i łatwiej jest je kontrolować.
- G. **Elektronarzędzia, akcesoriów, osprzętu, itp. należy używać zgodnie z niniejszą instrukcją i w sposób przewidziany dla danego typu narzędzia, a także z uwzględnieniem warunków i rodzaju wykonywanej pracy.** Korzystanie z elektronarzędzi niezgodnie z przeznaczeniem może prowadzić do niebezpiecznych sytuacji.

UŻYWANIE I KONSERWOWANIE NARZĘDZI AKUMULATOROWYCH

- 1. **Do ładowania należy używać wyłącznie ładowarki wskazanej przez producenta.** Użycie ładowarki pochodzącej od jednego akumulatora do ładowania innego akumulatora grozi pożarem.
- B. **Elektronarzędzi należy używać wyłącznie z dedykowanymi do nich akumulatorami.** Stosowanie innych akumulatorów może doprowadzić do obrażeń ciała i pożaru.
- C. **Jeżeli akumulator nie jest używany, należy go przechowywać z dala od innych przedmiotów metalowych, np. spinaczy, monet, kluczy, gwoździ, śrub i innych drobnych przedmiotów metalowych, które mogłyby spowodować zwarcie wyprowadzeń akumulatora.** Zwarcie wyprowadzeń akumulatora może doprowadzić do oparzenia lub pożaru.
- D. **W niesprzyjających warunkach może dojść do wycieku cieczy z akumulatora. Należy wtedy unikać wszelkiego kontaktu z tą cieczą. Jeśli dojdzie do kontaktu z elektrolitem, należy splukać go wodą. Jeżeli płyn dostanie się do oczu, należy dodatkowo zasięgnąć porady lekarza.** Płyn wyciekający z akumulatora może powodować podrażnienie lub oparzenia.

SERWISOWANIE

- 1. **Serwisowanie elektronarzędzia należy powierzyć wykwalifikowanemu serwisantowi, a do naprawy używać**

2. INSTRUKCJE DOTYCZĄCE BEZPIECZEŃSTWA

wyłącznie części zamiennych identycznych z oryginalnymi. Zapewni to bezpieczeństwo eksploatacji elektronarzędzia.

OSTRZEŻENIA DOTYCZĄCE MŁOTOWIERTAREK

1. **Należy zakładać ochronniki słuchu.** Hałas może spowodować utratę słuchu.
- B. **O ile narzędzie jest w nie wyposażone, należy również używać uchwytów pomocniczych.** Utrata kontroli nad urządzeniem może doprowadzić do obrażeń ciała.
- C. **Podczas prac, w trakcie których wiertło/końcówka narzędzia może natrafić na ukryty przewód elektryczny, elektronarzędzie należy trzymać za izolowane uchwyty.** Dotknięcie końcówką tnącą i elementem mocującym przewodu pod napięciem może spowodować, że przez nieizolowane elementy metalowe narzędzia popłynie prąd, co grozi operatorowi porażeniem.
- D. **W celu ustalenia, czy w miejscu pracy schowane są instalacje należy używać odpowiednich detektorów. Ewentualnie można zadzwonić do miejscowego przedsiębiorstwa usług komunalnych z prośbą o pomoc.** Kontakt z przewodami elektrycznymi może spowodować pożar lub porażenie prądem. Uszkodzenie przewodu gazowego może doprowadzić do wybuchu. Wwiercenie się w rurę kanalizacyjną może spowodować straty materialne lub porażenie prądem.
- E. **Uchwyt pomocniczy należy pewnie zamocować. Podczas pracy narzędzie należy mocno trzymać oburącz. Zawsze należy też dbać o utrzymanie równowagi i pewne podparcie nóg.** Narzędzie należy pewnie prowadzić obiema rękoma.
- F. **Element roboczy należy zamocować.** Obrabiany przedmiot umieszczony w zaciskach lub imadle obrabia się w bardziej bezpieczny sposób niż trzymając go w dłoni.
- G. Do wiercenia bez funkcji udaru w drewnie, metalu, ceramice i tworzywach oraz do wkręcania śrub używa się narzędzi bez systemu SDS-plus (np. wiertła z trzonkiem cylindrycznym). Do takich narzędzi potrzebny jest uchwyt wiertarski bezkluczowy lub z kluczem.
- H. **W przypadku uszkodzenia osłony zabezpieczającej przed pyłem należy ją natychmiast wymienić.** Osłona zabezpieczająca przed pyłem w wielkim stopniu zapobiega wnikanii do uchwytu wiertarskiego pyłu

2. INSTRUKCJE DOTYCZĄCE BEZPIECZEŃSTWA

powstającego podczas wiercenia. Podczas zakładania narzędzia należy uważać na to, aby nie uszkodzić osłony zabezpieczającej przed pyłem.

- I. **Pyły z materiałów takich jak powłoki zawierające ołów, niektóre rodzaje drewna, minerały i metale mogą być szkodliwe dla zdrowia i mogą powodować wystąpienie reakcji alergicznych lub prowadzić do chorób dróg oddechowych i/lub raka.** Prace przy materiałach zawierających azbest mogą być wykonywane wyłącznie przez specjalistów.

- Na tyle, na ile to możliwe, należy używać systemu odsysania pyłu odpowiedniego dla danego materiału.
- W miejscu pracy należy zapewnić dobrą wentylację.
- Zaleca się noszenie maski oddechowej z filtrem klasy P2.

Należy przestrzegać wszystkich stosownych przepisów krajowych obowiązujących przy pracy z danymi materiałami.

- J. **Należy zapobiegać zbieraniu się pyłu w miejscu pracy.** Pył może się łatwo zapalić.

- K. Podczas wiercenia często zdarza się, że koronka/wiertło zaklinowuje się w nawiercanym materiale. W efekcie wiertarka ma tendencję do obracania się wokół osi wiertła, co może doprowadzić do wyrwania uchwytów narzędzia z rąk użytkownika. Ta wiertarka SDS posiada sprzęgło zabezpieczające. Powyższy mechanizm zabezpieczający (sprzęgło) włącza się i zatrzymuje napęd wiertła, JEDNAK tylko pod warunkiem, że użytkownik wytrzyma początkowe szarpnięcie spowodowane zablokowaniem się wiertła i że nadal będzie mocno trzymał wiertarkę obiema rękoma. Ponieważ wiertarka ma bardzo dużą moc, siły te są duże.

- L. **NIGDY nie wolno włączać wiertarki z zaklinowaną w materiale koronką lub zaklinowanym wiertłem.**

- M. **NIE NALEŻY się wychylać, aby trzymać wiertarkę.** Nie należy wiercić powyżej wysokości ramion i poniżej wysokości kolan – w takich pozycjach wiertarki nie da się bezpiecznie trzymać.

- N. **Nigdy nie należy wiercić otworów o większych niż zadeklarowany w instrukcji rozmiar maksymalny.**

- O. **Należy bardzo uważnie sprawdzić, czy akcesoria i osprzęt są właściwie zamocowane.** Test polegający na włączeniu urządzenia na krótką chwilę i pracy bez obciążenia pomaga zidentyfikować ewentualne problemy.

2. INSTRUKCJE DOTYCZĄCE BEZPIECZEŃSTWA

- P. **W czasie pracy wiertło, uchwyt wiertarski i nawiercany element mogą być bardzo gorące.** Nie należy ich dotykać, zanim całkowicie nie ostygną.
- Q. **Otwory doprowadzające powietrze muszą być zawsze drożne i czyste.** W razie potrzeby należy je czyścić miękką szczoteczką. Zapchane otwory wentylacyjne mogą doprowadzić do przegrzania się i uszkodzenia urządzenia.
- R. **Gdy wiertło się zakleszczy, należy natychmiast wyłączyć elektronarzędzie.** Należy być przygotowanym na duży moment obrotowy, który może spowodować odbicie. Wiertło zakleszcza się, gdy: elektronarzędzie jest przeciążane lub klinuje się w nawiercanym elemencie. Wyłączyć elektronarzędzie. Poluzować wiertło.
- S. **Jeśli w czasie pracy ktoś przeszkodzi użytkownikowi w pracy lub w miejscu pracy pojawią się inne osoby, należy natychmiast wyłączyć silnik.** Przed odłożeniem należy zawsze odczekać, aż urządzenie całkowicie się zatrzyma.
- T. **Nie należy się przepracowywać.** Regularne przerwy zapewniają skoncentrowanie na pracy i pełną kontrolę nad urządzeniem.
- U. **Należy używać wyłącznie akumulatora i ładowarki określonych w specyfikacji technicznej.** Prosimy przeczytać wszystkie ostrzeżenia i instrukcje oraz przestudiować specyfikację dostarczoną wraz z ładowarką i akumulatorem.

OGRANICZANIE DRGAŃ I HAŁASU

Aby zmniejszyć poziom emisji drgań i hałasu, należy ograniczyć czas pracy, używać trybów pracy niski poziom drgań i niski poziom hałasu oraz nosić sprzęt ochrony osobistej.

Aby zminimalizować ryzyko związane z drganiami i hałasem, prosimy wziąć pod uwagę następujące zalecenia:

1. Urządzenia należy używać wyłącznie do celów określonych w niniejszej instrukcji i wynikających z konstrukcji urządzenia.
2. Należy dbać o to, aby urządzenie było w dobrym stanie i aby było właściwie utrzymane.
3. W urządzeniu należy używać osprzętu odpowiedniego typu. Konieczne jest dopilnowanie, aby był on w pełni sprawny.
4. Rękojeści i uchwyty należy mocno trzymać.

2. INSTRUKCJE DOTYCZĄCE BEZPIECZEŃSTWA

- E. Czynności konserwacyjne przy urządzeniu należy wykonywać zgodnie z zaleceniami niniejszej instrukcji, ze zwróceniem uwagi na właściwe smarowanie (w stosownych przypadkach).
- F. Prace należy planować w taki sposób, aby czynności wymagające używania narzędzi powodujących silne drgania były rozłożone na dłuższy przedział czasu.
- G. Długotrwałe używanie urządzenia naraża użytkownika na drgania, które mogą prowadzić do różnych chorób znanych łącznie jako choroba wibracyjna (HAVS) np. blednięcie palców; jak również do specjalnych schorzeń takich jak zespół cieśni kanału nadgarstka (CTS). Aby zmniejszyć tego typu ryzyko, należy podczas używania produktu nosić rękawice ochronne i dbać o ciepło dłoni.



OSTRZEŻENIE! Na podstawie szacunkowej oceny ekspozycji (z uwzględnieniem wszystkich części cyklu pracy, takich jak np. czas wyłączenia narzędzia i czas działania bez obciążenia obok czasu włączania) należy ustalić środki bezpieczeństwa potrzebne do zabezpieczenia operatora.

Uwaga:

- Używanie innych narzędzi zmniejsza całkowity czas pracy narzędziem.
- Własny poziom narażenia na drgania można minimalizować: Należy ZAWSZE używać ostrych dłut, wiertel i ostrzy.
- Narzędzie należy serwisować zgodnie z zaleceniami niniejszej instrukcji, ze zwróceniem uwagi na właściwe smarowanie (w stosownych przypadkach).
- Należy unikać używania narzędzi w temperaturach poniżej 10°. Prace należy planować w taki sposób, aby czynności wymagające używania narzędzi powodujących silne drgania były rozłożone na kilka dni.

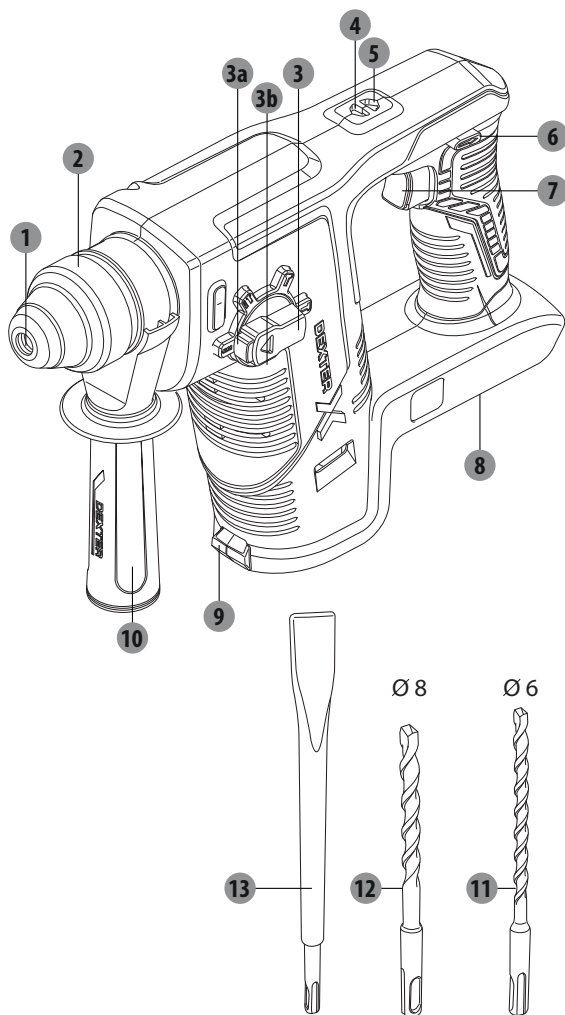
2. INSTRUKCJE DOTYCZĄCE BEZPIECZEŃSTWA

RYZYKA SZCZĄTKOWE

Nawet jeśli urządzenie jest używane zgodnie z wszystkimi zasadami bezpieczeństwa, nadal występuje potencjalne ryzyko urazów i uszkodzeń. Z uwagi na konstrukcję i własności urządzenia, wystąpić mogą następujące zagrożenia:

- A. Używanie urządzenia przez zbyt długi czas, nieodpowiednie wykorzystywanie oraz brak właściwej konserwacji może prowadzić do schorzeń będących następstwem emisji drgań.
- B. Urazy i straty materialne spowodowane ułamaniem się elementów tnących lub nagłym uderzeniem, w czasie użytkowania, w ukryte przeszkody.
- C. Ryzyko obrażeń i strat materialnych spowodowanych odłamkami wyrzuconymi w powietrze lub niską jakością akcesoriów używanych w elektronarzędziach.

OSTRZEŻENIE! W czasie pracy urządzenie wytwarza pole elektromagnetyczne! Pole to może w pewnych okolicznościach zakłócać pracę aktywnych lub pasywnych implantów medycznych! Aby zmniejszyć ryzyko poważnych lub śmiertelnych obrażeń, zaleca się, aby osoby z implantami medycznymi przed rozpoczęciem używania urządzenia skonsultowały się ze swoim lekarzem lub producentem implantów.

3. OPIS

- | | |
|--|---------------------------------------|
| 1 Uchwyt wiertarski SDS-plus | 6 Przełącznik kierunku obrotów |
| 2 Tuleja blokująca | 7 Włącznik |
| 3 Przełącznik wyboru trybu | 8 Uchwyt na akumulator |
| a. Przycisk odblokowujący | 9 Lampka robocza |
| b. Trójkątny wskaźnik | 10 Uchwyt pomocniczy |
| 4 Wskaźnik kierunku obrotów w prawo | 11 Wiertło do kamienia 6 mm |
| 5 Wskaźnik kierunku obrotów w lewo | 12 Wiertło do kamienia 8 mm |
| | 13 Dłuto płaskie |

4. DANE TECHNICZNE

Model	20VRH2-17.11
Napięcie znamionowe:	18 V, prąd stały maks. 20 V, prąd stały
Prędkość znamionowa	1400 min ⁻¹
Prędkość udaru	0-4500 bpm
Energia udaru	1,7 J
Uchwyt wiertarski (na osprzęt)	SDS-Plus
Maks. średnica wiercenia	
W betonie (z użyciem wiertła spiralnego)	Ø 16 mm
W drewnie	Ø 20 mm
Ciężar	2 kg
Pasujące akumulatory	2.5Ah: 20VBA2-25.1/20VBA2-25.1XXX 5.0Ah: 20VBA2-50.1/20VBA2-50.1XXX
Pasujące ładowarki	20VCH1-3A.1/20VCH1-3A.1XXX 20VCH2-6A.1/20VCH2-6A.1XXX
Temperatura użytkowania:	10-30°C
Temperatura ładowania:	Patrz instrukcja do akumulatora/ładowarki
Poziom ciśnienia akustycznego L _{pA}	93 dB(A)
Poziom mocy akustycznej L _{WA}	101 dB(A)
Niepewność K _{pA'} , K _{WA}	3 dB(A)
Całkowite wartości wibracji: a _{h'} HD	7,82 m/s ² (uchwyt główny, tryb wiercenia udarowego)
a _{h'} HD	5,61 m/s ² (uchwyt główny, tryb udaru)
Niepewność K	1,5 m/s ²

4. DANE TECHNICZNE



OSTRZEŻENIE!



Na czas używania narzędzia należy zawsze zakładać ochronniki słuchu.

Deklarowana całkowita wartość drgań i deklarowana emisja hałasu zostały zmierzone zgodnie ze standardowymi metodą testowania (EN 60745-2-6). Może ona służyć do porównywania narzędzi między sobą oraz do wstępnej oceny narażenia na drgania.

OSTRZEŻENIE! W zależności od sposobu użytkowania, a w szczególności rodzaju obrabianego elementu, emisja drgań i hałasu podczas faktycznego użytkowania elektronarzędzia może się różnić od wartości deklarowanej.

Środki ostrożności służące ochronie operatora należy określić na podstawie oceny narażenia w rzeczywistych warunkach użytkowania (z uwzględnieniem wszystkich elementów cyklu pracy, tj. oprócz czasu włączenia także okresów takich jak czas, w którym narzędzie jest wyłączone oraz w którym pracuje bez obciążenia).

5. UŻYTKOWANIE

1. Rozpakować wszystkie części i rozłożyć je na płaskiej twardej powierzchni.
2. W stosownych przypadkach usunąć wszystkie materiały opakowaniowe i elementy zabezpieczające podczas transportu.
3. Upewnić się, czy zawartość opakowania jest kompletna i nieuszkodzona. W przypadku stwierdzenia braku którejś części lub widocznych uszkodzeń należy skontaktować się ze sprzedawcą i nie używać urządzenia. Używanie niekompletnego lub niesprawnego urządzenia stanowi zagrożenie dla osób i mienia.
4. Skompletować wszystkie akcesoria i narzędzia potrzebne do montażu i eksploatacji. Obejmuje to również odpowiedni sprzęt ochrony osobistej.



OSTRZEŻENIE! Przed rozpoczęciem używania urządzenie musi zostać w całości złożone!

Nie należy używać urządzenia, jeżeli jest ono złożone tylko częściowo lub gdy części, z których jest ono złożone, są uszkodzone!



Podczas montażu należy mieć założone rękawice ochronne. W czasie montażu urządzenie powinno zawsze leżeć na płaskiej i stabilnej powierzchni.

Aby łatwo złożyć urządzenie, należy z pomocą ilustracji wykonać krok po kroku polecenia podane w instrukcji montażu!

OSTRZEŻENIE! Urządzenie i jego opakowanie nie są zabawkami dla dzieci!

Dzieci nie powinny się bawić woreczkami plastikowymi, folią i innymi małymi częściami.

Grozi to

zadławieniem i uduszeniem!

PRZYGOTOWANIE

Przed wykonaniem jakichkolwiek prac przy narzędziu (np. czynności konserwacyjne, ładowanie narzędzia itp.) z elektronarzędzia należy wyjąć akumulator. Akumulator należy wyjąć także na czas transportu i przechowywania. Nieumyślne wciśnięcie włącznika stwarza ryzyko urazów.

ŁADOWANIE BATERII AKUMULATOROWEJ

Należy używać wyłącznie ładowarek i akumulatorów (które nie są dostarczone wraz z elektronarzędziem) podanych w specyfikacji technicznej. Tylko te ładowarki i akumulatory pasują do siebie nawzajem oraz do elektronarzędzia. Należy stosować się do zaleceń podanych w instrukcji do ładowarki i/lub akumulatora.

Uwagi: Niniejsza informacja ma charakter wyłącznie orientacyjny. Aby uzyskać szczegółowe informacje, należy przeczytać instrukcję do ładowarki.

5. UŻYTKOWANIE

MONTAŻ UCHWYTU POMOCNICZEGO



OSTRZEŻENIE! Podczas wykonywania wszystkich prac narzędziem uchwyt pomocniczy (10) musi być zawsze pewnie zamocowany.



Zabrania się dokonywania jakichkolwiek przeróbek lub zmian uchwytu pomocniczego. Jeśli uchwyt pomocniczy zostanie uszkodzony, nie należy kontynuować pracy elektronarzędziem.

1. Dopasować pierścieni uchwytu pomocniczego do kołnierza wrzeciona.
2. Przekręcić uchwyt pomocniczy w prawo (zgodnie z kierunkiem ruchu wskazówek zegara), tak aby go mocno zatrzasnąć.
3. W celu ustawienia uchwytu pomocniczego w odpowiedniej pozycji należy najpierw przekręcić go w lewo (przeciwnie do kierunku ruchu wskazówek zegara), aby go poluzować.
4. Przed każdym użyciem należy mocno zablokować uchwyt pomocniczy.

WIERTŁO/DŁUTO



OSTRZEŻENIE! Wiertła należy zawsze używać zgodnie z ich przeznaczeniem!

Podczas zakupu i używania wiertła należy zawsze pamiętać o wymaganiach technicznych narzędzia (patrz część „Dane techniczne”)!



Uchwyt wiertarski oraz wiertła mogą się nagrzewać i mogą być po użyciu bardzo gorące; nie należy ich zakładać/zdejmować zanim nie ostygną!

Wkładanie narzędzi do wiercenia typu SDS-plus:

1. Odciągnąć tuleję blokującą do tyłu i przytrzymać w takiej pozycji.
2. Włożyć wiertło/dłuto typu SDS-Plus do uchwytu narzędziowego SDS-Plus. Wskazówka: Przed włożeniem trzonek wiertła SDS-Plus dobrze jest wyczyścić i lekko nasmarować smarem.
3. Aby włożyć go całkowicie i do oporu,połączyć wkładanie z obracaniem i odszukać pozycję zablokowaną.
4. Puścić tuleję blokującą i sprawdzić, czy wiertło/dłuto jest pewnie zamocowane. Wiertło/dłuto powinno być zablokowane w uchwycie i powinno się nie dać go wyciągnąć.

Wymywanie narzędzi do wiercenia typu SDS-plus:

1. Odciągnąć tuleję blokującą do tyłu i przytrzymać w takiej pozycji.
2. Mocno chwycić wiertło/dłuto i wyciągnąć z uchwytu narzędziowego SDS-Plus.

PRZEŁĄCZNIK TRYBU




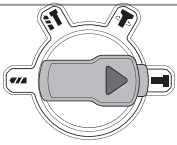


OSTRZEŻENIE! Ustawienia trybu należy zmieniać tylko, gdy urządzenie jest

wyłączone i całkowicie zatrzymane! Należy zawsze pilnować, aby przełącznik trybu był ustawiony w prawidłowej pozycji w zależności od zamierzonego sposobu użytkowania! Nie należy używać urządzenia z przełącznikiem ustawionym w pozycji pośredniej!

1. Nacisnąć przycisk odblokowujący i przekręcić przełącznik wyboru trybu tak, aby trójkątny wskaźnik wskazywał na symbolżądanego trybu pracy.
2. Puścić przycisk odblokowujący i upewnić się, że funkcja blokady przełącznika wyboru trybu jest włączona.

5. UŻYTKOWANIE

Przełącznik trybu	Tryby działania
	Wiercenie bez uderu, np. wiercenie w drewnie, stali lub płycie gipsowej z użyciem opcjonalnie uchwytu wiertarskiego bezkluczowego lub z kluczem (do dokupienia osobno).
	Wiercenie udarowe.
	Zmiana pozycji dłuta.
	Dłutowanie.

PRZEŁĄCZNIK KIERUNKU OBROTÓW

Przełącznika kierunku obrotów można używać tylko wtedy, gdy narzędzie całkowicie się zatrzymało. Przełącznik kierunku obrotów służy do zmiany kierunku obrotów narzędzia. Jednakże, przy wciśniętym włączniku zmiana nie jest możliwa.

Obroty w prawo: Aby wiercić lub wiercić udarowo, przełącznik kierunku obrotów kierunku obrotów należy przesunąć do oporu w lewo.

Gdy zostanie wciśnięty włącznik i zacznie działać silnik, wskaźnik obrotów w prawo zapali się na zielono.

Obroty w lewo: Aby poluzować, przełącznik kierunku obrotów należy wcisnąć do oporu.

Gdy zostanie wciśnięty włącznik i zacznie pracować silnik, wskaźnik obrotów w lewo zapali się na pomarańczowo.

AKUMULATOR

Należy używać wyłącznie oryginalnego, zalecanego akumulatora o napięciu podanym na tabliczce znamionowej elektronarzędzia. Używanie innych akumulatorów może doprowadzić do urazów i stwarza ryzyko pożaru.

1. Aby włożyć akumulator, należy wsunąć go w uchwyt tak, aby zaskoczył i zablokował się w

5. UŻYTKOWANIE

odpowiedniej pozycji.

2. Aby wyjąć akumulator, należy nacisnąć przycisk odblokowujący w akumulatorze i wysunąć akumulator.

Uwagi: Niniejsza informacja ma charakter wyłącznie orientacyjny. Aby uzyskać szczegółowe informacje, należy przeczytać instrukcję do akumulatora.

WŁĄCZANIE/WYŁĄCZANIE

1. Aby włączyć narzędzie, należy wcisnąć i przytrzymać włącznik.

W przypadku niewystarczającego oświetlenia, po lekkim lub całkowitym wciśnięciu włącznika włączy się także lampka oświetlająca miejsce pracy.

2. Aby wyłączyć narzędzie, wystarczy puścić włącznik.

W niskiej temperaturze elektronarzędzie osiąga pełną wydajność udaru dopiero po pewnym czasie. Aby oszczędzać energię, elektronarzędzie należy włączać tylko wtedy, gdy się go używa.

Uwaga: Ze względu na bezpieczeństwo, włącznika nie da się zablokować; podczas pracy narzędziem trzeba go cały czas przyciskać.

USTAWIANIE PRĘDKOŚCI/PRĘDKOŚCI UDARU

Prędkość/prędkość udaru włączonego elektronarzędzia można regulować; ustawienie zależy od tego, jak daleko jest wciśnięty przycisk.

Lekkie wciśnięcie włącznika włącza małą prędkość/prędkość udaru. Głębsze wciśnięcie włącznika zwiększa prędkość/prędkość udaru.

WIERCENIE

Wiercenie w drewnie, materiałach drewnopodobnych, tworzywach lub metalu można realizować za pomocą odpowiedniego bezkluczowego uchwyty wiertarskiego/uchwyty wiertarskiego z kluczykiem z adapterem SDS-PLUS (do dokupienia osobno).

1. W zależności od parametrów wiertła o materiał, w którym będzie się odbywać wiercenie, należy utrzymywać odpowiednią siłę przesuwu i prędkość obrotową. Zbyt duża siła przesuwu spowoduje przeciążenie elektronarzędzia, uszkodzenie wiertła wskutek przegrzania się, spadek wydajności wiercenia i wzrost ryzyka utraty kontroli. W razie potrzeby, należy poprosić o radę specjalistę od wiertel.
2. Przed i po pracy należy regularnie sprawdzać wiertło i uchwyt pomocniczy oraz jego stan. W razie potrzeby, należy go ponownie założyć lub wymienić.
3. Użyć przełącznika wyboru, aby ustawić narzędzie na tryb pracy „Wiercenie bez udaru ” i włożyć bezkluczowy uchwyt wiertarski/uchwyt wiertarski z kluczem do adaptera SDS-PLUS w uchwycie SDS-PLUS.
4. Zamocować odpowiednie wiertło w uchwycie wiertarskim bezkluczowym lub z kluczem.

5. UŻYTKOWANIE

5. Przed rozpoczęciem wiercenia nakłuć gwoździem punkt, aby zapobiec ześlizgiwaniu się wiertła.
6. Urządzenie należy zawsze trzymać prostopadle do punktu, w którym ma zostać zrobiony otwór. Trzymanie narzędzia pod kątem może doprowadzić do ześlizgnięcia się lub zablokowania się wiertła.
7. Należy zawsze najpierw przykładać czubek wiertła do punktu, w którym ma być nawiercony otwór, a dopiero potem włączać narzędzie.
8. Do wiercenia w tworzywach i metalu należy używać wiertła do metalu. Gdy jest to konieczne, należy używać smaru chłodzącego dostępnego w specjalistycznych sklepach.

WIERCENIE UDAROWE

uwaga:

1. Zasadniczo, wiercenie w zaprawie murarskiej powinno się odbywać w trybie wiercenia udarowego na maksymalnych obrotach. Jednakże, przez pierwszych kilka sekund wiertło może ześlizgnąć się z pierwotnie wybranej pozycji pod wpływem udaru. Aby temu zapobiec, do momentu, aż czubek wiertła pewnie osadzi się w materiale należy wciskać włącznik impulsowo.
2. Szczególną ostrożność należy zachować podczas nawiercania płytek. Wiercenie udarowe może doprowadzić do zniszczenia płytki! W celu zrobienia otworu w płytce należy używać specjalnych wiertel do płytek oraz trybu wiercenia bez udaru. Następnie, aby wywiercić otwór w cegle/betonie za płytką, można przełączyć przełącznik funkcji na tryb udarowy.

1. Przed i po pracy należy regularnie sprawdzać wiertło i uchwyt pomocniczy oraz jego stan. W razie potrzeby, należy go ponownie założyć lub wymienić.
2. Użyć przełącznika wyboru, aby ustawić narzędzie na tryb pracy „Wiercenie udarowe” i włożyć do uchwytu wiertarskiego SDS-PLUS wiertło do kamienia.
3. Urządzenie należy zawsze trzymać prostopadle do punktu, w którym ma zostać zrobiony otwór. Trzymanie narzędzia pod kątem może doprowadzić do ześlizgnięcia się lub zablokowania się wiertła.
4. Należy zawsze najpierw przykładać czubek wiertła do punktu, w którym ma być nawiercony otwór, a dopiero potem włączać narzędzie.

DŁUTOWANIE

1. Przed i po pracy należy regularnie sprawdzać wiertło i uchwyt pomocniczy oraz jego stan. W razie potrzeby, należy go ponownie założyć lub wymienić.
2. Użyć przełącznika wyboru, aby ustawić narzędzie na tryb pracy „Dłutowanie” i włożyć dłuto do uchwytu wiertarskiego SDS-PLUS.
3. Wybrać dłuto SDS-Plus odpowiednie do zastosowania.

5. UŻYTKOWANIE

4. Jeżeli potrzebna jest duża siła uderzenia, należy używać krótszych dłut.
5. W przypadku wykuwania gniazd, należy zaznaczyć linię, która ma zostać wykuta.
6. Należy rozpocząć blisko krawędzi i posuwać się do środka.

ZMIANA POZYCJI DŁUTOWANIA

1. Puścić włącznik, aby wyłączyć narzędzie i odczekać, aż narzędzie całkowicie się zatrzyma.
2. Użyć przełącznika wyboru, aby ustawić narzędzie na tryb pracy „Zmiana pozycji dłuta”.
3. Mocno chwycić uchwyt główny i uchwyt pomocniczy i przekręcić narzędzie w odpowiednią pozycję.
4. Użyć przełącznika wyboru, aby ponownie ustawić narzędzie na tryb pracy „Dłutowanie”.
5. Wcisnąć włącznik i kontynuować dłutowanie.

PO UŻYCIU

1. Urządzenie należy wyłączyć. Odczekać, aż całkowicie się zatrzyma, odłączyć akumulator i pozwolić, aby ostygł. Wyjąć wiertło itd.
2. Skontrolować i wyczyścić. Przechowywać je tak, jak opisano poniżej.

6. KONSERWACJA



OSTRZEŻENIE! Przed przystąpieniem do kontroli, konserwacji lub czyszczenia, należy zawsze wyłączyć urządzenie, odłączyć je od akumulatora i pozostawić, aby ostygło!

Czynności konserwacyjne i serwisowe należy wykonywać wyłącznie zgodnie z zaleceniami niniejszej instrukcji! Wszelkie inne prace muszą zostać wykonane przez wykwalifikowanego specjalistę!

1. Przed wykonaniem jakichkolwiek prac przy narzędziu (np. czynności konserwacyjne, ładowanie narzędzia itp.) z elektronarzędzia należy wyjąć akumulator. Akumulator należy wyjąć także na czas transportu i przechowywania. Nieumyślne wciśnięcie włącznika stwarza ryzyko urazów.
2. Aby zapewnić bezpieczne i wydajne działanie, elektronarzędzie i jego otwory wentylacyjne muszą być zawsze czyste.
3. Urządzenie należy czyścić suchą szmatką. W miejscach trudno dostępnych można używać szczoteczki.
4. Jeśli elektronarzędzie bardzo się zabrudzi, może to doprowadzić do poważnych usterek. Zabrudzenia trudne do usunięcia można czyścić sprężonym powietrzem (maks. 3 bary).
5. Należy skontrolować, czy jakiegokolwiek części nie są zużyte lub uszkodzone. Przed ponownym użyciem i odpowiednio do potrzeb, należy wymienić zużyte części lub skontaktować się z autoryzowanym serwisem w celu dokonania naprawy.

7. ROZWIĄZYWANIE PROBLEMÓW

Podjęte usterki są często spowodowane problemami, które użytkownik jest w stanie usunąć samodzielnie. Prosimy więc skontrolować wyrób według niniejszej części. W większości przypadków problem da się szybko usunąć.



OSTRZEŻENIE! Należy wykonywać wyłącznie kroki opisane w niniejszej instrukcji! Jeżeli problemu nie da się usunąć we własnym zakresie, wszelkie dalsze kontrole, czynności konserwacyjne i naprawy muszą zostać wykonane w autoryzowanym centrum serwisowym lub przez specjalistę o podobnych kwalifikacjach.

Problemy	Prawdopodobna przyczyna	Działanie korygujące
1. Urządzenie nie włącza się	1. 1. Złe podłączenie do akumulatora 1. 2. Rozładowany akumulator	1. 1. Ponownie włożyć akumulator 1. 2. Naładować akumulator
2. Urządzenie nie osiąga swojej pełnej mocy	2. 1. Zbyt niskie napięcie źródła zasilania (np. generatora) 2. 2. Zapchane otwory wentylacyjne	2. 1. Podłączyć urządzenie do innego źródła zasilania 2. 2. Wyczyścić otwory wentylacyjne
3. Niezadawalające efekty	3. 1. Wiertło/dłuto jest tępe/uszkodzone 3. 2. Wiertło/dłuto typu nieodpowiedniego do materiału	3. 1. Wymienić go na nowy 3. 2. Użyć odpowiedniego wiertła/dłuta
4. Nadmierne drgania lub hałas	4. 1. Uszkodzone/stępione wiertło	4. 1. Wymienić go na nowy

PRZECHOWYWANIE

1. Wyłączyć urządzenie i odłączyć je od zasilania.
2. Oczyszczyć urządzenie w sposób opisany powyżej.
3. Wyrób i jego akcesoria należy przechowywać w ciemnym, suchym i przewiewnym miejscu zabezpieczonym przed przymrozkami.
4. Urządzenie należy zawsze przechowywać w miejscu niedostępnym dla dzieci. Idealna temperatura przechowywania wynosi 10-30°C.
5. Do przechowywania zaleca się używanie oryginalnego opakowania; ewentualnie, w celu zabezpieczenia przed kurzem, urządzenie można przykryć odpowiednio dużym kawałkiem materiału lub włożyć do pudła o odpowiedniej wielkości.

TRANSPORT

1. Wyłączyć urządzenie i odłączyć je od zasilania. W stosownych przypadkach wyjąć wiertło/dłuto.
2. Urządzenie należy chronić przed wszelkimi silnymi uderzeniami lub drganiami, które mogłyby wystąpić w transporcie pojazdami.
3. Aby nie dopuścić do ześlizgnięcia się lub spadnięcia, urządzenie należy zamocować.

8. OCHRONA ŚRODOWISKA



Opakowanie jest wykonane z materiału przyjaznego dla środowiska. Można je wyrzucić do najbliższego pojemnika na odpady przeznaczone do recyklingu.



OSTROŻNIE! Ten produkt oznakowano symbolem usuwania zużytego sprzętu elektrycznego i elektronicznego. Oznacza to, że produktu nie należy wyrzucać razem ze zwykłymi odpadami gospodarstw domowych, lecz należy go oddać w ramach systemu zbiórki spełniającego wymagania europejskiej dyrektywy w sprawie zużytego sprzętu elektrycznego i elektronicznego (WEEE). W celu uzyskania informacji na temat recyklingu należy się skontaktować z dystrybutorem lub władzami lokalnymi. Następnie, aby ograniczyć wpływ na środowisko, produkt zostanie poddany recyklingowi lub demontażowi. Ze względu na zawartość niebezpiecznych substancji, sprzęt elektryczny i elektroniczny może być niebezpieczny dla środowiska i zdrowia człowieka.



Akumulatorów nie wolno wyrzucać do zwykłych, zmieszanych odpadów komunalnych!

OCHRONA ŚRODOWISKA

Zużytych urządzeń elektrycznych nie wolno wyrzucać razem ze zwykłymi odpadami domowymi. Zgodnie z dyrektywą Wspólnoty Europejskiej w sprawie baterii i akumulatorów, uszkodzone lub zużyte akumulatory/baterie trzeba zbierać oddzielnie i utylizować w sposób bezpieczny dla środowiska. Jeśli istnieje odpowiednia infrastruktura, wyrób należy oddać do recyklingu. Informacje o recyklingu można otrzymać u sprzedawcy lub władz lokalnych. Następnie, aby ograniczyć wpływ na środowisko, produkt zostanie poddany recyklingowi lub demontażowi. Ze względu

na zawartość niebezpiecznych substancji, akumulatory/baterie mogą być niebezpieczne dla środowiska i zdrowia człowieka.

9. GWARANCJA

WSTĘP

Dziękujemy za wybranie tego produktu. Przy projektowaniu i w czasie produkcji naszych produktów, dokładamy wszelkich starań, aby zagwarantować doskonałą jakość, która spełni potrzeby użytkowników.

WAŻNE! PRZED UŻYCIEM URZĄDZENIA, NALEŻY PRZECZYTAĆ NINIEJSZĄ INSTRUKCJĘ, PROSIMY STOSOWAĆ SIĘ DO PODANYCH W NIEJ PODSTAWOWYCH OSTRZEŻEŃ. INSTRUKCJĘ NALEŻY STARANNIE ZACHOWAĆ.

Natychmiast po otwarciu opakowania zalecamy sprawdzić, czy wszystkie elementy potrzebne do montażu urządzenia znajdują się w zestawie.

W przypadku jakichkolwiek uszkodzeń lub usterek prosimy nie używać produktu – należy go wtedy zwrócić w najbliższym sklepie.

Wyrób jest przeznaczony wyłącznie do używania na dworze. W żadnym wypadku nie wolno go używać w budynkach.

Urządzenie można umieścić w budynku dopiero po odczekaniu 2 godzin od ostatniego użycia.

Dziękujemy za zakup naszego produktu. Mamy nadzieję, że używając go będą Państwo z niego w pełni zadowoleni.

Chętnie otrzymamy od Państwa wszelkie uwagi, można je przesłać przez stronę naszego sklepu internetowego.

Gwarancja

Produkty marki DEXTER zostały zaprojektowane zgodnie z najwyższymi normami jakości przewidzianymi dla produktów konsumenckich.

Młotowiertarka bez akumulatora (model nr 20VRH2-17.11) jest objęta gwarancją przez okres 3 lat licząc od daty zakupu. Niniejsza gwarancja obejmuje wszystkie wady materiałowe i usterek produkcyjne.

W razie usterki należy się najpierw zapoznać ze stroną „rozwiązywanie problemów” (problemy i rozwiązania) w niniejszej broszurze, a jeśli problemu nie uda się samodzielnie usunąć, należy się skontaktować z najbliższym sklepem.

Państwa sklep dołoży wszelkich starań, aby rozwiązać problem.

Naprawy lub wymiana części nie powodują przedłużenia pierwotnego okresu gwarancyjnego.

Gwarancja nie obejmuje usterek powstałych w wyniku niewłaściwego użytkowania lub zwykłego zużywania się. Dotyczy to m.in. przełączników, wyłącznika obwodu zabezpieczającego i silnika (w razie zużycia się).

W niektórych krajach obowiązują specjalne warunki gwarancji.

W razie wątpliwości należy zasięgnąć porady w punkcie sprzedaży.

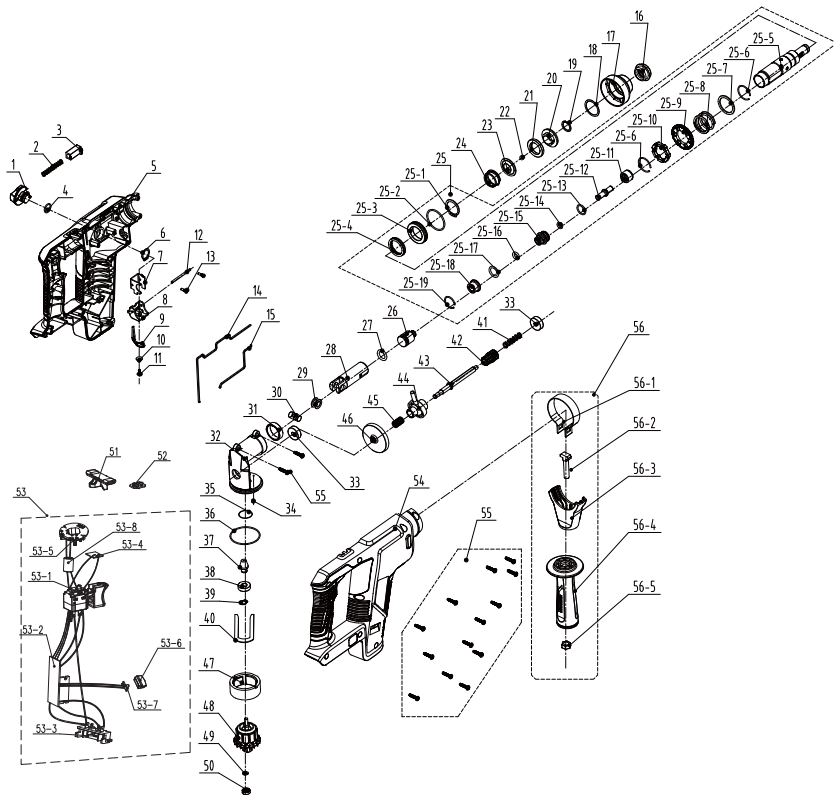
Aby roszczenie gwarancyjne zostało uwzględnione, konieczne jest spełnienie następujących warunków:

9. GWARANCJA

- Przedstawienie dowodu zakupu
- W urządzeniu nie były wykonywane przez strony trzecie jakiegokolwiek naprawy i/lub wymiany.
- Problem nie sprowadza się do zwykłego zużywania się części w czasie użytkowania.
- Potrzebne czynności konserwacyjne i naprawy zostały prawidłowo wykonane.
- Nie doszło do uszkodzenia w wyniku nieprawidłowego nastawienia gaźnika.
- Urządzenie nie było używane na siłę, niewłaściwie traktowane, ani używane przez osoby niepowołane, nie uczestniczyło też w żadnym wypadku.
- W wyniku zapchania bloku wentylatora nie doszło do uszkodzenia.
- Prace przy urządzeniu nie były wykonywane przez osoby niewykwalifikowane, nie były też podejmowane próby nieodpowiedniej naprawy.
- Narzędzie/akumulator/ładowarka nigdy nie było/był/była rozmontowywane/-y/-a lub otwierane/-y/-a.
- Narzędzie/akumulator/ładowarka nigdy nie było/był/była zamoczone/-y/-a (rosa, deszcz, zanurzenie w wodzie itd.).
- Nie były używane niewłaściwe części lub części wyprodukowane przez producenta innego niż DEXTER, natomiast części te są przyczyną usterki.
- Narzędzie nie było niewłaściwie użytkowane (przeciążanie, zakładanie akcesoriów niezatwierdzonych przez producenta).
- Brak uszkodzeń spowodowanych czynnikami lub przedmiotami zewnętrznymi, np. piaskiem lub kamieniami.
- Brak uszkodzeń spowodowanych nieprzestrzeganiem instrukcji dotyczących bezpieczeństwa i użytkowania.

Produkt musi być używany w zwykłych warunkach i nie może być używany do celów profesjonalnych. Dlatego też, gwarancja nie obejmuje produktów używanych przez firmy z branży architektury krajobrazu, władze lokalne oraz firmy odpłatnie lub bezpłatnie wynajmujące maszyny.

10. RYSUNEK ROZSTRZELONY Z LISTĄ CZĘŚCI



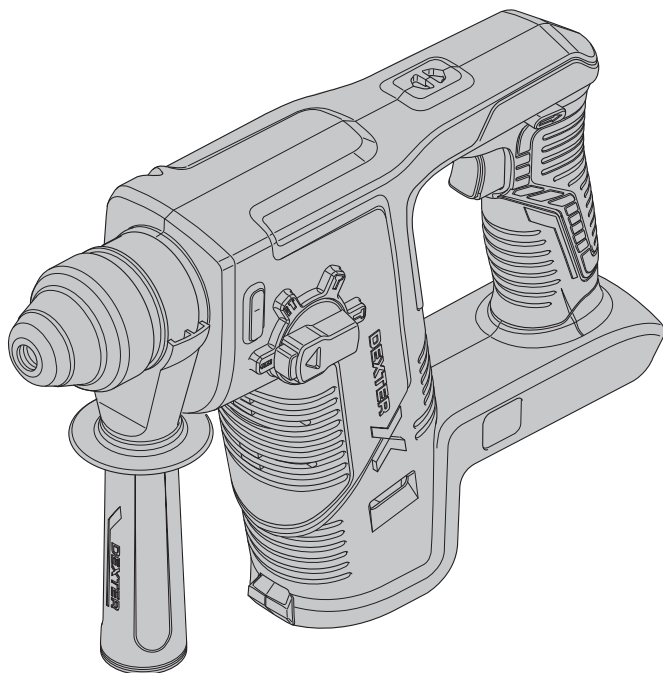
10. RYSUNEK ROZSTRZELONY Z LISTĄ CZĘŚCI

POZ.	OPIS	POZ.	OPIS	POZ.	OPIS
1	Pokrętło	25.4	Uszczelka oleju	48	Wirnik (zespół)
4	O-ring	25.5	Cylinder	49	Podkładka
2	Sprężyna pokrętła	25.6	Pierścień przytrzymujący drut na wałku	50	Łożysko
3	Przycisk		25.7	Podkładki płaskie	40
5	Obudowa	25.8	Ściśnięta sprężyna	33	Łożysko
6	Pierścień sprężynujący zabezpieczający wałek	25.9	Przekładnia	41	Ściśnięta sprężyna
		25.10	Płytką	42	Przekładnia
7	Bloczek pokrętła/tarczy	25.11	Tuleja buforowa	43	Oś
8	Gniazdo nieruchome	25.12	Pręt uderu	44	Łożysko
9	Sprężyna torsyjna	25.13	O-ring	45	Łożysko igiełkowe
10	Podkładki płaskie	25.14	O-ring	46	Przekładnia
11	Śruba ST3*8	25.15	Pierścień nieruchomy	47	Stojan (zespół)
12	Sworzeń cylindryczny	25.16	O-ring	51	Trzonek
13	Śruba ST3*12	25.17	O-ring	52	Ośłona lampki
14	Pierścień uszczelniający	25.18	Łączówka	53	Podzespół elektroniczny
		25.19	Pierścień przytrzymujący drut w otworze	53.1	Włącznik spustowy
15	Pierścień uszczelniający	26	Młotowiertarka	53.2	Podzespół SMT
16	Ogranicznik gumowy	27	O-ring	53.3	Wspornik (zespół)
17	Pokrywa	28	Tłok	53.4	Podzespół SMT
18	Podkładki płaskie	29	Podkładki płaskie	53.5	Uchwyt szczotki (zespół)
19	Pierścień sprężynujący zabezpieczający wałek	30	Sworzeń tłokowy	53.6	Ośłona lampki
		31	Tuleja	53.7	LED
20	Nakładka końcowa	32	Wspornik	53.8	Pierścień magnetyczny
21	Uszczelka B	34	Filc wełniany	54	Obudowa
22	Kulka stalowa	35	O-ring	55	Śruba ST4*16
23	Kołnierz	36	O-ring	56	Uchwyt (zespół)
24	Sprężyna	37	Przekładnia	56.1	Opaska
25	Cylinder (zespół)	38	Łożysko	56.2	Śruba T
25.1	Pierścień sprężynujący zabezpieczający wałek	39	Pierścień sprężynujący zabezpieczający wałek	56.3	Pokrywa uchwytu
25.2	O-ring			56.4	Uchwyt
25.3	Łożysko			56.5	Nakrętka

DEXTER



Аккумуляторный
перфоратор



EAN code : 3276007563863

RU Руководство по технике безопасности и правовым нормам

Изготовитель: Жежианг Ят Электрикал Эпплайнс Ко., Лтд. Адрес: No.150 Вэньлун Род, Юйсинь Таун, Нанху Дистрикт, Цзясин, Чжэцзян, Китай

Внимательно прочитайте инструкцию по эксплуатации и изучите примечания. Данная инструкция позволяет ознакомиться с устройством, правилами его использования и инструкциями по технике безопасности. Храните инструкцию в надежном месте для использования в будущем.

УСЛОВНЫЕ ОБОЗНАЧЕНИЯ



Внимательно прочитайте руководство.



Этот символ предупреждает о риске повреждения устройства или другого имущества, а также получения травм.



Используйте защитные очки.



Используйте средства защиты органов слуха.



Используйте защитную обувь.



Используйте защитные перчатки.



Надевайте респиратор.



Устройство соответствует действующим европейским директивам и было оценено в соответствии с данными директивами.



Евразийский знак соответствия.



Символ WEEE (утилизация электрического и электронного оборудования).



UP20 Universal: совместимость только с Sterwins UP20, Lexman UP20 и Dexter UP20



Знак соответствия применимым техническим требованиям Украины.

FR

ES

PT

IT

EL

PL

RU

UA

KZ

RO

BR

EN

КОМПЛЕКТ ПОСТАВКИ

1. Назначение аккумуляторного перфоратора Dexter
2. Инструкция по технике безопасности
3. Описание
4. Технические характеристики
5. Использование
6. Обслуживание
7. Устранение неполадок
8. Защита окружающей среды
9. Гарантия
10. Изображение в разобранном виде и список деталей
11. Декларация соответствия нормам ЕС

1. НАЗНАЧЕНИЕ ПЕРФОРАТОРА DEXTER

Благодарим за приобретение данного изделия. Внимательно прочтите все инструкции и сохраните их для дальнейшего использования.

Электроинструмент предназначен для ударного сверления и легких работ по долблению бетона, кирпича и камня при использовании бит SDS-Plus. Он также подходит для грубого сверления дерева, аналогичных дереву материалов, пластика и металла при использовании дополнительного бесключевого или ключевого патрона.

После распаковки убедитесь, что все аксессуары (если предусмотрены) имеются в наличии. Если устройство повреждено или имеет какие-либо неисправности, не используйте его и верните обратно продавцу.

При передаче устройства другим лицам передавайте также и данное руководство.

Помните, что наше оборудование не предназначено для использования в коммерческих, торговых или промышленных целях. Гарантия будет аннулирована, если инструмент используется в коммерческих, торговых или промышленных целях или для подобных нужд.

Из соображений безопасности устройством нельзя пользоваться детям и подросткам младше 16 лет, а также людям, которые не ознакомились с данными инструкциями. Данное устройство могут использовать лица с ограниченными физическими или умственными способностями, если они находятся под присмотром либо после соответствующего обучения ответственными лицами.

2. ИНСТРУКЦИЯ ПО ТЕХНИКЕ БЕЗОПАСНОСТИ

ОБЩИЕ ПРАВИЛА ТЕХНИКИ БЕЗОПАСНОСТИ ПРИ РАБОТЕ С ЭЛЕКТРОИНСТРУМЕНТАМИ



ПРЕДУПРЕЖДЕНИЕ. Прочитайте все правила безопасности, инструкции, иллюстрации и спецификации, прилагаемые к этому устройству. Невыполнение изложенных ниже инструкций может привести к поражению электрическим током, пожару и (или) тяжелым травмам.

Сохраните все предупреждения и инструкции для использования в будущем. Термин «электроинструмент» в предупреждениях означает электрический инструмент с питанием от сети (с кабелем) или электрический инструмент с питанием от аккумулятора (без кабеля).

БЕЗОПАСНОСТЬ РАБОЧЕГО МЕСТА

- A. **Обеспечьте чистоту и освещенность рабочего места.** Загроможденные и плохо освещенные места служат причиной несчастных случаев.
- B. **Не используйте электроинструменты во взрывоопасных местах, например вблизи горючих жидкостей, газов или пыли.** Электроинструменты генерируют искры, которые могут воспламенить пыль или испарения.
- C. **Не позволяйте детям и посторонним находиться вблизи работающего электроинструмента.** Отвлекающие факторы могут привести к потере контроля.

ЭЛЕКТРОТЕХНИЧЕСКАЯ БЕЗОПАСНОСТЬ

1. **Вилка электроинструмента должна соответствовать розетке. Никогда не переделывайте вилку. Не используйте никакие переходники для вилок электроинструментов с заземлением.** Использование оригинальных вилок и соответствующих им розеток уменьшает риск поражения электрическим током.
- B. **Избегайте прикосновений к заземленным объектам, таким как трубы, радиаторы, плиты и холодильники.** Риск поражения

2. ИНСТРУКЦИЯ ПО ТЕХНИКЕ БЕЗОПАСНОСТИ

электрическим током выше, когда тело заземлено.

- C. **Не подвергайте электроинструменты воздействию дождя или влаги.** При попадании воды в электроинструмент увеличивается риск поражения электрическим током.
- D. **Обращайтесь с кабелем аккуратно. Никогда не переносите, не тяните и не выключайте электроинструмент за кабель. Держите кабель подальше от источников тепла, масла, острых предметов или движущихся частей.** Поврежденные или запутанные кабели повышают риск поражения электрическим током.
- E. **Для работы с электроинструментом вне помещения используйте предназначенный для этого удлинительный кабель.** Использование кабеля, подходящего для использования вне помещения, снижает риск поражения электрическим током.
- F. **Если использование электроинструмента в сыром месте неизбежно, подключайте его через устройство защитного отключения (УЗО).** Использование УЗО снижает риск поражения электрическим током.

ЛИЧНАЯ БЕЗОПАСНОСТЬ

- 1. **При использовании электроинструмента будьте бдительны, следите за своими действиями и следуйте здравому смыслу. Не пользуйтесь электроинструментом, если вы устали или находитесь под воздействием наркотиков, алкоголя или медикаментов.** Даже кратковременная невнимательность при работе с электроинструментом может привести к тяжелым травмам.
- B. **Используйте средства индивидуальной защиты. Всегда используйте защитные средства для глаз.** Использование защитных средств, таких как респиратор, нескользкая защитная обувь, каска и средства защиты органов слуха в соответствующих условиях уменьшает риск получения травм.
- C. **Не допускайте случайного запуска инструмента. Перед подключением инструмента к сети питания (или аккумулятору) и перед его переноской убедитесь, что выключатель находится в выключенном положении.** Не держите палец на выключателе при переноске электроинструментов

2. ИНСТРУКЦИЯ ПО ТЕХНИКЕ БЕЗОПАСНОСТИ

и не включайте вилку в розетку, если электроинструмент включен. Это может привести к несчастному случаю.

- D. **Перед включением электроинструмента снимите с него регулировочные инструменты и гаечные ключи.** Регулировочный инструмент или гаечный ключ, оставленный на вращающейся части электроинструмента, может стать причиной травмы.
- E. **Не тянитесь. Всегда сохраняйте устойчивое положение и равновесие.** Это позволит лучше контролировать электроинструмент в непредвиденных ситуациях.
- F. **Одевайтесь надлежащим образом. Не надевайте свободную одежду и украшения. Держите волосы, одежду и перчатки подальше от движущихся частей.** Свободная одежда, украшения и длинные волосы могут попасть в движущиеся части.
- G. **При наличии устройств для отвода и сбора пыли убедитесь, что они подключены и правильно работают.** Использование пылеулавливающих устройств снижает вред, причиняемый пылью.

ИСПОЛЬЗОВАНИЕ И ОБСЛУЖИВАНИЕ ЭЛЕКТРОИНСТРУМЕНТА

- 1. **Не прикладывайте к электроинструменту чрезмерных усилий. Используйте подходящий для ваших задач электроинструмент.** Правильно выбранный электроинструмент более эффективен и безопасен при номинальной нагрузке.
- B. **Не используйте электроинструмент, если его выключатель неисправен.** Электроинструменты с неисправным выключателем опасны и подлежат ремонту.
- C. **Перед регулировкой, сменой аксессуаров или хранением отключите электроинструмент от сети питания и (или) аккумулятора.** Такие меры предосторожности уменьшают риск случайного запуска электроинструмента.
- D. **Храните неиспользуемые электроинструменты в местах, недоступных для детей, и не доверяйте электроинструмент лицам, не знакомым с ним и с этими инструкциями.** Электроинструменты опасны в руках неподготовленных пользователей.
- E. **Выполняйте техническое обслуживание**

обслуживание

2. ИНСТРУКЦИЯ ПО ТЕХНИКЕ БЕЗОПАСНОСТИ

электроинструментов. Проверьте выравнивание и сцепление подвижных деталей, наличие поломок и прочие условия, которые могут повлиять на работу электроинструмента. Если электроинструмент поврежден, перед использованием его необходимо отремонтировать. Многие несчастные случаи вызваны неправильным техобслуживанием электроинструмента.

- F. **Храните режущие инструменты в чистоте и заточенном состоянии.** Правильно обслуживаемые и хорошо заточенные режущие инструменты меньше заклинивают и лучше контролируются.
- G. **Используйте электроинструмент, аксессуары, насадки и т. п. в соответствии с этими инструкциями, учитывая условия и специфику выполняемой работы.** Использование электроинструмента для выполнения непредусмотренных операций может привести к опасным ситуациям.

ИСПОЛЬЗОВАНИЕ И ОБСЛУЖИВАНИЕ ИНСТРУМЕНТА С ПИТАНИЕМ ОТ АККУМУЛЯТОРА

- 1. **Заряжайте аккумулятор только с помощью зарядного устройства, указанного изготовителем.** Зарядное устройство, предназначенное для одного типа аккумуляторных батарей, может стать причиной пожара при использовании с другим типом батарей.
- B. **Используйте электроинструмент только со специально предназначенными для него аккумуляторами.** Использование любого другого вида аккумуляторных батарей может стать причиной несчастных случаев или пожара.
- C. **Когда аккумулятор не используется, храните его отдельно от металлических предметов — канцелярских скрепок, монет, ключей, гвоздей, винтов и др. — они могут соединить контакты.** Короткое замыкание контактов аккумуляторной батареи может стать причиной ожогов или пожара.
- D. **При неблагоприятных обстоятельствах из аккумулятора может потечь электролит. Избегайте контакта с ним. При случайном контакте промойте водой. Если жидкость попала в глаза, обратитесь к врачу.** Жидкость из аккумуляторной батареи может вызвать раздражение и ожоги.

2. ИНСТРУКЦИЯ ПО ТЕХНИКЕ БЕЗОПАСНОСТИ

РЕМОНТ

1. **Ремонт электроинструмента должен производиться квалифицированным специалистом с использованием только идентичных запасных частей.** Это обеспечит безопасную работу электроинструмента.

ПРЕДУПРЕЖДЕНИЯ ПО ТЕХНИКЕ БЕЗОПАСНОСТИ ПРИ РАБОТЕ С ПЕРФОРАТОРОМ

1. **Используйте средства защиты органов слуха.** Воздействие шума может привести к потере слуха.
- В. **Используйте вспомогательную рукоятку, входящую в комплект инструмента.** Потеря контроля может привести к получению травмы.
- С. **При выполнении работ, в ходе которых режущий элемент или крепление может касаться скрытой электропроводки, держите инструмент за изолированные поверхности.** Контакт режущего элемента и крепления с проводом под напряжением может привести к передаче напряжения на металлические части электроинструмента и привести к поражению оператора электрическим током.
- Д. **Для обнаружения скрытых технических линий на участке работ используйте подходящий детектор или обратитесь за помощью в местное коммунальное предприятие.** Контакт с электрическими кабелями может вызвать возгорание и поражение электрическим током. Повреждение газопровода может привести к взрыву. Повреждение водопровода может привести к порче имущества или поражению электрическим током.
- Е. **Надежно затяните вспомогательную рукоятку, крепко удерживайте устройство обеими руками во время работы и всегда сохраняйте устойчивое положение и равновесие.** Устройство надежно управляется двумя руками.
- Ф. **Закрепите заготовку.** Надежнее зафиксировать заготовку в зажимном устройстве или в тисках, чем удерживать ее рукой.
- Г. Для безударного сверления дерева, металла, керамики и пластика, а также для закручивания используются инструменты без патрона SDS-plus (например, сверла с цилиндрическим хвостовиком). Для

2. ИНСТРУКЦИЯ ПО ТЕХНИКЕ БЕЗОПАСНОСТИ

этих инструментов требуется бесключевой патрон или сверлильный патрон ключевого типа.

- Н. Незамедлительно заменяйте поврежденные пылезащитные колпачки.** Пылезащитный колпачок предотвращает попадание пыли от сверления в патрон во время работы. При установке инструмента убедитесь, что пылезащитный колпачок не поврежден.
- И. Пыль от таких материалов, как покрытия с содержанием свинца, некоторые породы древесины, минералы и металлы, может нанести вред здоровью, вызвать аллергические реакции, а также привести к респираторным инфекциям и (или) раку.** Материалы, содержащие асбест, могут обрабатываться только специалистами.
- Используйте подходящую для материала систему пылеудаления, если это возможно.
 - Обеспечьте хорошую вентиляцию рабочего места.
 - Рекомендуется надевать респиратор класса P2 с фильтром.
- При работе с материалами соблюдайте действующие местные нормы.
- Ж. Не допускайте скопления пыли на рабочем месте.** Пыль может легко воспламениться.
- К.** При сверлении часто возникают ситуации, когда сердечник или сверло зацемяются в просверливаемом материале. Это может привести к тому, что дрель начнет вращаться вокруг сверла и вырвется из рук оператора. Данная дрель с патроном SDS оснащена защитным механизмом муфты сцепления. Этот защитный механизм сработает и остановит привод сверла ТОЛЬКО в том случае, если оператор сможет оказать сопротивление начальным силам, вызванным зацементированием, и будет надежно удерживать дрель обеими руками. Поскольку дрель очень мощная, эти силы весьма значительны.
- Л. НИКОГДА не включайте дрель, если сердечник или сверло заблокированы.**
- М. НЕ тянитесь при использовании дрели.** Не сверлите выше уровня своих плеч или ниже уровня колен, поскольку дрель невозможно надежно удерживать в таком положении.
- Н. Никогда не просверливайте отверстия, размер которых превышает максимальный заявленный в руководстве.**

2. ИНСТРУКЦИЯ ПО ТЕХНИКЕ БЕЗОПАСНОСТИ

- O. **Дважды проверьте правильность фиксации насадок и принадлежностей.** Короткая проверка на холостом ходу поможет выявить проблемы.
- P. **Во время работы сверло, патрон и заготовка могут сильно нагреваться.** Не прикасайтесь к ним, пока они не остынут.
- Q. **Следите за тем, чтобы вентиляционные отверстия были всегда свободными и чистыми.** Чистите их при необходимости мягкой щеткой. Засоренные вентиляционные отверстия могут вызвать перегрев и повреждение устройства.
- R. **Если сверло застряло, немедленно выключите электроинструмент.** Будьте готовы к реакции от высокого крутящего момента, которая может привести к отдаче. Сверло застревает, когда электроинструмент подвергается чрезмерной нагрузке или защемляется в заготовке. Выключите электроинструмент. Ослабьте сверло.
- S. **Немедленно выключите устройство, если вас отвлекли во время работы, а также когда посторонние входят в рабочую зону.** Прежде чем положить устройство, дождитесь его полной остановки.
- T. **Не переутомляйтесь во время работы.** Регулярно делайте перерывы, чтобы обеспечить сосредоточенную работу и полностью контролировать устройство.
- U. **Используйте только аккумулятор и зарядное устройство, указанные в технических характеристиках.** Прочитайте все правила безопасности, инструкции, иллюстрации и спецификации, прилагаемые к зарядному устройству и аккумулятору.

СНИЖЕНИЕ УРОВНЯ ВИБРАЦИИ И ШУМА

Чтобы снизить воздействие шума и вибрации, ограничьте время эксплуатации, используйте режимы с низким уровнем вибрации и шума и носите средства индивидуальной защиты. Чтобы свести к минимуму вибрации и воздействие шума, примите во внимание следующие рекомендации.

1. Используйте устройство только по назначению, согласно его конструкции и настоящим инструкциям.
- V. Убедитесь, что устройство находится в надлежащем состоянии и

2. ИНСТРУКЦИЯ ПО ТЕХНИКЕ БЕЗОПАСНОСТИ

хорошо обслуживается.

- С. Используйте для инструмента правильные насадки и проверяйте их состояние.
- Д. Прочно держите рукоятки и поверхности захвата.
- Е. Обслуживайте устройство в соответствии с данными инструкциями и хорошо смазывайте (при необходимости).
- Ф. Планируйте рабочий график так, чтобы распределить использование инструментов с высокой вибрацией на длительное время.
- Г. При длительном использовании производимые устройством вибрации могут вызвать у оператора ряд синдромов, известных как вибрационная болезнь (например, побеление пальцев), а также определенные заболевания, такие как вибрационная болезнь. Чтобы уменьшить риск подобных заболеваний, всегда надевайте защитные перчатки и держите руки в тепле во время использования устройства.



ПРЕДУПРЕЖДЕНИЕ! Необходимо определить меры безопасности для защиты оператора на основе оценки воздействия в реальных условиях использования (учитывая все периоды рабочего цикла — время, когда инструмент выключен и когда он работает вхолостую, а также время запуска).

Примечание.

- Использование других инструментов снизит общую продолжительность периода работы пользователя с данным инструментом.
- Как свести к минимуму риск вибрационного воздействия ВСЕГДА используйте только острые резцы, сверла и пильные полотна.
- Обслуживайте устройство в соответствии с данными инструкциями и хорошо смазывайте (при необходимости).
- Не используйте инструмент при температуре ниже 10 °С. Планируйте рабочий график таким образом, чтобы распределить использование инструментов с высокой вибрацией на несколько дней.

2. ИНСТРУКЦИЯ ПО ТЕХНИКЕ БЕЗОПАСНОСТИ

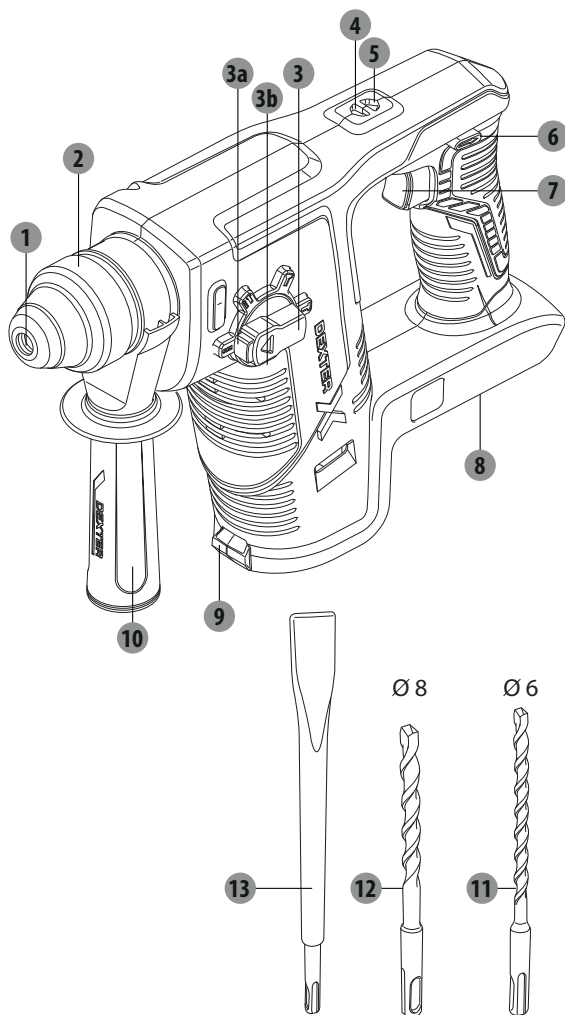
ОСТАТОЧНЫЕ РИСКИ

Даже при эксплуатации данного устройства с соблюдением всех требований безопасности остаются потенциальные риски получения травм и ущерба. Далее перечислены опасные ситуации, которые могут возникнуть в связи с конструкцией и назначением данного устройства.

- A. Нарушения здоровья в связи с вибрацией, если устройство используется длительное время или неправильно управляется или обслуживается.
- B. Травмы и повреждения имущества, связанные с поломками частей инструмента или с непредвиденным воздействием других объектов во время использования.
- C. Опасность получения травм и повреждения имущества от отбрасываемых устройством предметов или некачественных принадлежностей для электроинструментов.

ПРЕДУПРЕЖДЕНИЕ! Это устройство создает во время работы электромагнитное поле! Это поле при определенных обстоятельствах может влиять на работу активных или пассивных медицинских имплантатов. Чтобы сократить риск серьезных или смертельных травм, перед использованием этого устройства лица с медицинскими имплантатами должны проконсультироваться с врачом и производителем медицинского имплантата.

3. ОПИСАНИЕ



- 1 Патрон типа SDS-plus
- 2 Стопорная муфта
- 3 Переключатель режима
 - а. Кнопка разблокировки
 - б. Треугольный индикатор
- 4 Индикатор для вращения вправо
- 5 Индикатор для вращения влево
- 6 Переключатель направления вращения
- 7 Выключатель
- 8 Держатель аккумулятора
- 9 Рабочее освещение
- 10 Вспомогательная рукоятка
- 11 Сверло для камня 6 мм
- 12 Сверло для камня 8 мм
- 13 Плоское зубило

4. ТЕХНИЧЕСКИЕ ХАРАКТЕРИСТИКИ

Модель	20VRH2-17.11
Номинальное напряжение	18 В пост. тока макс. 20 В пост. тока
Номинальная скорость вращения	1400 об/мин
Ударная скорость	0–4500 bpm
Энергия удара	1,7 Дж
Держатель инструментов	Патрон SDS-Plus
Максимальный диаметр сверления	
Для бетона (со спиральным сверлом)	Ø 16 мм
для дерева	Ø 20 мм
Масса	2 кг
Совместимость с аккумуляторами	2.5Ah: 20VBA2-25.1/20VBA2-25.1XXX 5.0Ah: 20VBA2-50.1/20VBA2-50.1XXX
Совместимость с зарядными устройствами	20VCH1-3A.1/20VCH1-3A.1XXX 20VCH2-6A.1/20VCH2-6A.1XXX
Рабочая температура окружающей среды	10–30 °C
Температура окружающей среды для зарядки	См. инструкции по эксплуатации аккумулятора и зарядного устройства
Уровень звукового давления L_{pA}	93 дБ (A)
Уровень звуковой мощности L_{WA}	101 дБ (A)
Погрешность K_{pA}, K_{WA}	3 дБ (A)
Общее значение вибрации: $a_{H'}_{HD}$	7,82 м/с ² (основная рукоятка, режим ударного сверления)
$a_{H'}_{HD}$	5,61 м/с ² (основная рукоятка, режим перфоратора)
Погрешность K	1,5 м/с ²

4. ТЕХНИЧЕСКИЕ ХАРАКТЕРИСТИКИ



ПРЕДУПРЕЖДЕНИЕ!



Всегда надевайте защитные наушники во время работы с устройством.

Указанное общее значение вибрации и указанный уровень шума были определены с помощью стандартного теста (EN 60745-2-6). Они могут быть использованы для сравнения разных инструментов, а также для предварительной оценки уровня воздействия.

ПРЕДУПРЕЖДЕНИЕ! Реальный уровень вибрации и уровень шума электроинструмента могут отличаться от указанных в зависимости от способа использования инструмента и в особенности от обрабатываемой заготовки.

Необходимо определить меры безопасности для защиты оператора на основе оценки воздействия в реальных условиях использования (учитывая все периоды рабочего цикла — время, когда инструмент выключен и когда он работает вхолостую, а также время запуска).

5. ЭКСПЛУАТАЦИЯ

1. Распакуйте все части и разложите их на прочной ровной поверхности.
2. Удалите все упаковочные материалы и устройства для транспортировки (при наличии).
3. Проверьте комплект поставки и убедитесь в отсутствии повреждений. В случае обнаружения каких-либо повреждений или недостающих деталей не используйте устройство и обратитесь к дилеру. Использование некомплектного или поврежденного устройства представляет опасность для людей и имущества.
4. Убедитесь в наличии всех принадлежностей и инструментов, необходимых для сборки и эксплуатации. К ним также относятся надлежащие средства индивидуальной защиты.



ПРЕДУПРЕЖДЕНИЕ! Перед использованием устройство необходимо полностью собрать! Не используйте устройство, которое собрано не полностью или содержит поврежденные части.

При выполнении монтажных работ надевайте защитные перчатки и всегда кладите изделие на ровную и устойчивую поверхность во время сборки. Следуйте инструкции по сборке шаг за шагом и используйте предоставленные иллюстрации, чтобы легко собрать устройство.

ПРЕДУПРЕЖДЕНИЕ! Устройство и его упаковка не являются игрушками для детей! Не разрешайте детям играть с пластиковыми пакетами, листами и мелкими деталями. Существует опасность удушья и проглатывания!

ПОДГОТОВКА

Перед выполнением работ с электроинструментом (например, технического обслуживания, замены режущего инструмента и т. д.) извлеките из него аккумулятор. Аккумулятор также следует извлекать перед транспортировкой и хранением. Существует опасность получения травм в результате непреднамеренного нажатия выключателя.

ЗАРЯДКА АККУМУЛЯТОРНОЙ БАТАРЕИ

Используйте только зарядные устройства и аккумуляторы (не входят в комплект поставки), указанные в технических характеристиках электроинструмента. Только эти зарядные устройства и аккумуляторы совместимы друг с другом и с данным электроинструментом. Следуйте инструкциям по использованию зарядного устройства и (или) аккумулятора.

Примечания. Данная информация приведена для справки. Для получения дополнительной информации ознакомьтесь с инструкцией к зарядному устройству.

5. ЭКСПЛУАТАЦИЯ

УСТАНОВКА ВСПОМОГАТЕЛЬНОЙ РУКОЯТКИ



ПРЕДУПРЕЖДЕНИЕ! При выполнении любых работ с устройством вспомогательная рукоятка (10) должна быть всегда надежно закреплена.



Не модифицируйте вспомогательную рукоятку каким-либо образом. Прекратите использование электроинструмента, если вспомогательная рукоятка повреждена.

1. Совместите кольцо вспомогательной рукоятки с муфтой шпинделя.
2. Поверните вспомогательную рукоятку по часовой стрелке, чтобы надежно закрепить ее.
3. Для установки вспомогательной рукоятки в соответствующее положение сначала поверните ее против часовой стрелки, чтобы ослабить.
4. Надежно закрепляйте вспомогательную рукоятку перед каждым использованием.

СВЕРЛО/ЗУБИЛО



ПРЕДУПРЕЖДЕНИЕ! Всегда используйте сверла в соответствии с их назначением.

При приобретении и использовании сверл соблюдайте технические требования к этому инструменту (см. раздел «Технические характеристики»).



Патрон и сверла могут сильно нагреваться во время использования, поэтому давайте им остыть перед заменой и извлечением принадлежности!

Установка принадлежностей SDS-plus

1. Потяните стопорную муфту назад и удерживайте ее в этом положении.
2. Вставьте сверло или зубило SDS-Plus в патрон SDS-Plus. Советы. Очистите и слегка смажьте хвостовик сверла SDS-Plus перед установкой.
3. Чтобы полностью вставить его до упора, одновременно используйте поступательное и вращательное движения и найдите положение фиксации.
4. Отпустите стопорную муфту и убедитесь, что сверло или зубило надежно закреплено. Сверло или зубило должно быть заблокировано в патроне таким образом, чтобы его нельзя было извлечь.

Извлечение принадлежностей SDS-plus

1. Потяните стопорную муфту назад и удерживайте ее в этом положении.
2. Крепко возьмитесь за сверло или зубило и извлеките его из патрона типа SDS-plus.



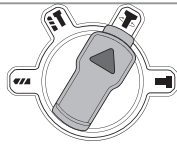
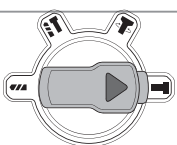
ПЕРЕКЛЮЧАТЕЛЬ РЕЖИМА



ПРЕДУПРЕЖДЕНИЕ! Прежде чем изменять настройки режима, всегда выключайте устройство и дождитесь его полной остановки. Следите за тем, чтобы переключатель режима был установлен в положение, соответствующее предполагаемому виду работы! Не используйте инструмент, если переключатель находится в каком-либо из промежуточных положений!

1. Нажмите кнопку разблокировки и поверните переключатель режима таким образом, чтобы треугольный индикатор совпал с нужным символом режима работы.
2. Отпустите кнопку разблокировки и убедитесь, что функция блокировки переключателя режима включена.

5. ЭКСПЛУАТАЦИЯ

Переключатель режима	Режимы работы
	Безударное сверление, например сверление дерева, стали, гипсокартона с помощью дополнительного бесключевого/ключевого патрона (не входит в комплект поставки).
	Ударное сверление.
	Изменение положения зубила.
	Долбление.

ПЕРЕКЛЮЧАТЕЛЬ НАПРАВЛЕНИЯ ВРАЩЕНИЯ

Изменяйте положение переключателя направления вращения, только когда устройство остановлено.

Этот переключатель используется для смены направления вращения устройства. Однако это невозможно, если выключатель питания активирован.

Вращение вправо Для обычного и ударного сверления сдвиньте переключатель направления вращения влево до упора.

Индикатор вращения вправо светится зеленым, когда выключатель питания нажат, а двигатель работает.

Вращение влево Для откручивания винтов и шурупов сдвиньте переключатель направления вращения вправо до упора.

Индикатор вращения влево светится оранжевым, когда выключатель питания нажат, а двигатель работает.

АККУМУЛЯТОР

Используйте только оригинальные рекомендованные литий-ионные аккумуляторы с напряжением, соответствующим значению на паспортной табличке электроинструмента.

5. ЭКСПЛУАТАЦИЯ

Использование других аккумуляторов может привести к травмам и стать причиной пожара.

1. Для установки аккумулятора вставьте его в держатель таким образом, чтобы он был надежно зафиксирован.
2. Для извлечения аккумулятора нажмите на кнопку фиксации и вытяните его.

Примечания. Данная информация приведена для справки. Для получения дополнительной информации ознакомьтесь с инструкцией к аккумулятору.

ВКЛЮЧЕНИЕ И ВЫКЛЮЧЕНИЕ

1. Чтобы запустить устройство, нажмите и удерживайте выключатель.

Индикатор питания будет светиться, пока выключатель питания нажат (слегка или полностью). Он также освещает рабочую зону в условиях недостаточного освещения.

2. Чтобы выключить устройство, отпустите выключатель.

При низких температурах электроинструмент достигает полной ударной скорости и производительности сверления только через определенное время. Для экономии энергии включайте электроинструмент только для непосредственного использования.

Примечание. Из соображений безопасности выключатель питания на инструменте не может быть заблокирован, он должен оставаться нажатым на протяжении всего времени работы.

НАСТРОЙКА СКОРОСТИ ВРАЩЕНИЯ И СИЛЫ УДАРА

Скорость вращения и силу удара включенного электроинструмента можно изменять с помощью силы нажатия выключателя.

Низкая скорость и сила удара достигаются с помощью легкого нажатия на выключатель питания. Чем больше сила нажатия, тем выше скорость и сила удара.

СВЕРЛЕНИЕ

Для сверления отверстий в дереве, аналогичных дереву материалах, пластмассе или металле можно использовать подходящий бесключевой или ключевой сверлильный патрон с адаптером SDS-PLUS (не входит в комплект поставки).

1. Используйте подходящее подающее усилие и скорость вращения в зависимости от характеристик сверла и обрабатываемого материала. Чрезмерное подающее усилие приведет к перегрузке электроинструмента, повреждению сверла в результате перегрева, снижению эффективности сверления и увеличению риска потери контроля. При необходимости обратитесь за советом к специалисту по сверлам.
2. Регулярно проверяйте состояние сверла и вспомогательной рукоятки перед началом и во время работы. При необходимости устанавливайте заново или заменяйте.
3. Поверните переключатель режима, чтобы перевести устройство в режим работы «Безударное сверление», и вставьте бесключевой или ключевой сверлильный патрон с

5. ЭКСПЛУАТАЦИЯ

адаптером SDS-PLUS в патрон SDS-PLUS.

4. Прикрепите подходящее сверло к бесключевому или ключевому сверлильному патрону.
5. Перед работой накерните точку сверления, чтобы избежать соскальзывания сверла.
6. Всегда удерживайте инструмент перпендикулярно к просверливаемому отверстию. Если держать инструмент под углом, это может привести к соскальзыванию или заклиниванию сверла.
7. Всегда помещайте кончик сверла непосредственно в точку сверления, а затем включайте устройство.
8. Для сверления пластика и металла используйте сверла по металлу. При необходимости используйте охлаждающую смазку, которую можно приобрести в специализированном магазине.

УДАРНОЕ СВЕРЛЕНИЕ

Примечание.

1. Как правило, кирпичную кладку необходимо сверлить в режиме ударного сверления на максимальной скорости. В первые несколько секунд работы сверло может отклониться от первоначально желаемой точки вследствие ударного действия. Во избежание этого используйте режим фиксации выключателя питания до тех пор, пока наконечник сверла не станет плотно прилегать к заготовке.
2. Соблюдайте особую осторожность при сверлении плитки. Ударное сверление может повредить плитку! Сначала просверлите плитку специальным сверлом для плитки в режиме безударного сверления! Затем переключитесь в режим ударного сверления для просверливания кирпича или бетона под плиткой.

1. Регулярно проверяйте состояние сверла и вспомогательной рукоятки перед началом и во время работы. При необходимости устанавливайте заново или заменяйте.
2. Поверните переключатель режима, чтобы перевести устройство в режим работы «Ударное сверление», и вставьте сверло для камня в патрон SDS-PLUS.
3. Всегда удерживайте инструмент перпендикулярно к просверливаемому отверстию. Если держать инструмент под углом, это может привести к соскальзыванию или заклиниванию сверла.
4. Всегда помещайте кончик сверла непосредственно в точку сверления, а затем включайте устройство.

ДОБЛЕНИЕ

1. Регулярно проверяйте состояние сверла и вспомогательной рукоятки перед началом и во время работы. При необходимости устанавливайте заново или заменяйте.
2. Поверните переключатель режима, чтобы перевести устройство в режим работы «Добление», и вставьте зубило в патрон SDS-PLUS.

5. ЭКСПЛУАТАЦИЯ

3. Выберите подходящее зубило SDS-Plus для выполняемого вида работы.
4. Если требуется большая ударная мощность, используйте более короткое зубило.
5. Отметьте линию долбления перед выполнением прорезей и штроб.
6. Начинайте работать от края, постепенно переходя к внутренней части.

ИЗМЕНЕНИЕ ПОЛОЖЕНИЯ ДОЛБЛЕНИЯ

1. Выключите устройство, отпустив кнопку питания, и дождитесь его полной остановки.
2. Поверните переключатель режима, чтобы перевести устройство в режим работы «Изменение положения зубила».
3. Крепко возьмитесь за главную и вспомогательную рукоятки, чтобы перевести устройство в нужное положение.
4. Поверните переключатель режима, чтобы снова перевести устройство в режим работы «Долбление».
5. Продолжайте долбление, удерживая выключатель питания нажатым.

ПОСЛЕ ИСПОЛЬЗОВАНИЯ

1. Выключите устройство, дождитесь его полной остановки, извлеките аккумулятор, дайте ему остыть и извлеките сверло.
2. Проверьте устройство, очистите и уберите на хранение, как описано ниже.

6. ОБСЛУЖИВАНИЕ



ПРЕДУПРЕЖДЕНИЕ! Перед осмотром, техническим обслуживанием или чисткой всегда выключайте инструмент, отсоединяйте его от аккумулятора и давайте ему остыть!

Выполняйте ремонт и обслуживание только в соответствии с данными инструкциями!

Все другие работы должны выполняться только квалифицированным специалистом!

1. Перед выполнением работ с электроинструментом (например, технического обслуживания, замены режущего инструмента и т. д.) извлеките из него аккумулятор. Аккумулятор также следует извлекать перед транспортировкой и хранением. Существует опасность получения травм в результате непреднамеренного нажатия выключателя.
2. Для обеспечения безопасной и эффективной работы всегда поддерживайте чистоту электроинструмента и вентиляционных отверстий.
3. Очищайте устройство сухой тканью. Используйте щетку для труднодоступных мест.
4. Если электроинструмент сильно загрязнен, это может привести к серьезным неисправностям. Устойчивые загрязнения устраняйте струей воздуха под высоким давлением (макс. 3 бар).
5. Проверяйте все детали устройства на наличие признаков износа и повреждений. Перед повторным использованием устройства замените все изношенные детали (если необходимо) или обратитесь для ремонта в авторизованный сервисный центр.

7. УСТРАНЕНИЕ НЕПОЛАДОК

Типичные неполадки пользователи часто могут определить и устранить сами. Поэтому проверьте устройство с помощью данного раздела. В большинстве случаев проблему можно быстро решить.



ПРЕДУПРЕЖДЕНИЕ! Выполняйте только действия, описанные в настоящей инструкции! Если проблему не удалось устранить самостоятельно, дальнейшая проверка, обслуживание и ремонт должны выполняться в авторизованном сервисном центре или другим квалифицированным специалистом.

Проблемы	Возможные причины	Действия по устранению
1. Устройство не запускается	1. 1. Плохой контакт с аккумулятором 1. 2. Аккумулятор не заряжен	1. 1. Извлеките, а затем заново установите аккумулятор 1. 2. Зарядите аккумулятор
2. Устройство не достигает полной мощности	2. 1. Источник питания (например, генератор) дает слишком низкое напряжение 2. 2. Вентиляционные отверстия заблокированы	2. 1. Подключите устройство к другому источнику питания 2. 2. Почистите вентиляционные отверстия
3. Неудовлетворительный результат работы	3. 1. Сверло или зубило затупилось или повреждено 3. 2. Сверло или зубило не подходит для обрабатываемого материала	3. 1. Замените на новый 3. 2. Используйте подходящее сверло или зубило.
4. Сильная вибрация или шум	4. 1. Сверло затупилось или повреждено	4. 1. Замените на новое.

ХРАНЕНИЕ

1. Выключите устройство и отсоедините его от источника питания.
2. Почистите устройство, как описано выше.
3. Храните устройство и принадлежности к нему в темном, сухом, проветриваемом месте, не подверженном воздействию низкой температуры.
4. Всегда храните устройство в недоступном для детей месте. Идеальная температура хранения — от 10 до 30 °C.
5. Рекомендуется использовать для хранения оригинальную упаковку или накрывать устройство подходящей тканью или чехлом для защиты от пыли.

ТРАНСПОРТИРОВКА

1. Выключите устройство и отсоедините его от источника питания. Извлеките насадку.
2. Защищайте устройство от сильных воздействий или вибраций, которые могут возникнуть при перевозке транспортными средствами.
3. Закрепите устройство, чтобы предотвратить соскальзывание или падение.

8. ЗАЩИТА ОКРУЖАЮЩЕЙ СРЕДЫ



Упаковка состоит из экологически чистых материалов. Ее можно утилизировать в соответствующих контейнерах.



ВНИМАНИЕ! Данное устройство маркировано символом, указывающим на утилизацию электрических и электронных отходов. Это означает, что данное устройство нельзя выбрасывать вместе с бытовыми отходами. Его необходимо сдать на утилизацию в пункт сбора отходов в соответствии с европейской директивой об утилизации электрического и электронного оборудования (WEEE). Для получения рекомендаций по утилизации обратитесь в местные органы власти или в магазин. Устройство будет переработано или ликвидировано в целях снижения влияния на окружающую среду. Электрическое и электронное оборудование представляет потенциальную опасность для окружающей среды и здоровья людей из-за наличия опасных веществ.



Не выбрасывайте аккумуляторы вместе с бытовыми отходами!

ЗАЩИТА ОКРУЖАЮЩЕЙ СРЕДЫ

Ненужные электротехнические изделия не должны утилизироваться вместе с бытовым мусором. В соответствии с европейской директивой об элементах питания, непригодные и использованные батарейки и аккумуляторы должны быть собраны отдельно и утилизированы экологически безопасным способом. Сдавайте их на переработку в специально оборудованные центры. Получите информацию по переработке в местных органах власти или у торгового представителя. Устройство будет переработано или ликвидировано в целях снижения влияния на окружающую среду. Аккумуляторы и батареи представляют потенциальную опасность для окружающей среды и здоровья людей из-за наличия в них опасных веществ.

9. ГАРАНТИЯ

ВВЕДЕНИЕ

Благодарим за приобретение нашего изделия. При разработке и изготовлении нашей продукции мы направляем все усилия на обеспечение превосходного качества, которое отвечает потребностям пользователей.

ВАЖНО! ПЕРЕД ИСПОЛЬЗОВАНИЕМ ИЗДЕЛИЯ ПРОЧИТАЙТЕ ДАННОЕ РУКОВОДСТВО, СОБЛЮДАЙТЕ ОСНОВНЫЕ ПРАВИЛА ТЕХНИКИ БЕЗОПАСНОСТИ И СОХРАНИТЕ ИНСТРУКЦИИ ДЛЯ ИСПОЛЬЗОВАНИЯ В БУДУЩЕМ.

Сразу после открытия упаковки убедитесь в наличии всех компонентов, необходимых для сборки устройства.

Если продукт поврежден или имеет какие-либо неисправности, не используйте его и верните обратно в магазин.

Это устройство предназначено только для использования на открытом воздухе и ни при каких условиях не должно использоваться внутри помещений.

Данное устройство может быть размещено в помещении только после того, как оно остынет в течение двух часов после последнего использования.

Мы благодарим вас за покупку и надеемся, что вы будете полностью удовлетворены использованием нашего изделия.

Мы будем рады принять ваши замечания на сайте нашего Интернет-магазина.

Гарантия

Продукты компании DEXTER разработаны в соответствии с самыми строгими стандартами качества для продукции, предназначенной для широкого потребительского рынка.

На перфоратор (модель № 20VRH2-17.11) предоставляется 3-летняя гарантия, вступающая в силу со дня приобретения. Данная гарантия распространяется на все дефекты материалов или производства.

В случае возникновения поломки сначала ознакомьтесь со страницей устранения неполадок (проблемы и решения) в руководстве. Если проблему не удалось устранить, обратитесь в магазин.

Ваш магазин не пожалеет усилий для решения вопроса.

Ремонт или замена частей не продлевают изначальный срок гарантии.

Гарантия не распространяется на повреждения, являющиеся следствием естественного износа или ненадлежащего использования. В том числе, кроме прочего, это распространяется на случаи износа переключателей, предохранителей и двигателей.

Обратите внимание, что для некоторых стран действуют особые условия гарантии.

При возникновении сомнений обратитесь по месту приобретения устройства.

Для рассмотрения претензий, связанных с гарантией, необходимо соблюдение следующих условий.

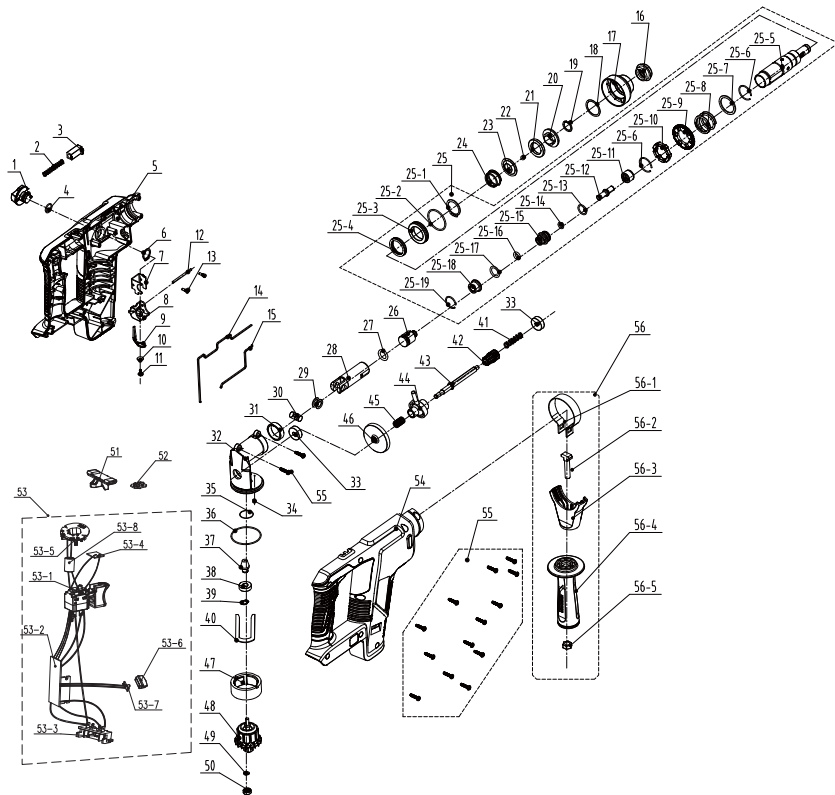
- Должен быть предоставлен документ, подтверждающий покупку.

9. ГАРАНТИЯ

- Никакой ремонт и (или) замена частей устройства не проводились третьими лицами.
- Проблема не является следствием нормального износа.
- Требуемые работы по обслуживанию и ремонту были выполнены надлежащим образом.
- Повреждения не являются результатом неправильной настройки карбюратора.
- Устройство не подвергалось чрезмерному воздействию, неправильному обращению, неавторизованному использованию или несчастным случаям.
- Повреждения не являются результатом перегрева из-за засорения вентиляционной системы.
- Никакие работы над устройством не выполнялись неквалифицированными лицами и не предпринимались никакие попытки неправильного ремонта.
- Инструмент, аккумулятор и зарядное устройство никогда не разбирались и не открывались.
- Инструмент, аккумулятор и зарядное устройство никогда не подвергались воздействию влажной среды (роса, дождь, погружение в воду).
- Не использовались никакие неподходящие части, не изготовленные компанией DEXTER, которые могли стать причиной повреждений.
- Устройство не подвергалось неправильному использованию (перегрузкам или установке комплектующих сторонних производителей).
- Нет повреждений вследствие внешних воздействий, таких как песок или камни.
- Нет повреждений, вызванных несоблюдением рекомендаций по безопасности и инструкций по эксплуатации.

Устройство необходимо эксплуатировать в нормальных условиях и не использовать в профессиональных целях. Поэтому данная гарантия не распространяется на устройства, используемые ландшафтными компаниями, местными органами власти, а также компаниями, предлагающими платную аренду или бесплатный прокат оборудования.

10. ИЗОБРАЖЕНИЕ В РАЗОБРАННОМ ВИДЕ И СПИСОК ЧАСТЕЙ УСТРОЙСТВА



10. ИЗОБРАЖЕНИЕ В РАЗОБРАННОМ ВИДЕ И СПИСОК ЧАСТЕЙ УСТРОЙСТВА

	ОПИСАНИЕ		ОПИСАНИЕ		ОПИСАНИЕ
1	Фиксатор	25.4	Сальник	49	Шайба
4	Кольцо	25.5	Цилиндр	50	Подшипник
2	Пружина ручки	25.6	Проволочное стопорное кольцо вала	40	Накладка
3	Кнопка			33	Подшипник
5	Корпус	25.7	Плоские шайбы	41	Пружина сжатия
6	Стопорное кольцо вала	25.8	Пружина сжатия	42	Шестерня
		25.9	Шестерня	43	Ось
7	Блок регулятора	25.10	Спусковая скоба	44	Шарнирная опора
8	Фиксированное крепление	25.11	Втулка буфера	45	Игольчатый подшипник
		25.12	Ударная штанга	46	Шестерня
9	Торсионная пружина	25.13	Кольцо	47	Статор в сборе
10	Плоские шайбы	25.14	Кольцо	51	Штанга
11	Винт ST3*8	25.15	Фиксированное кольцо	52	Отражатель
12	Цилиндрический штифт			53	Электронный компонент
13	Винт ST3*12	25.16	Кольцо	53.1	Курковый переключатель
14	Уплотнительное кольцо	25.17	Кольцо		
		25.18	Соединитель	53.3	Скоба в сборе
15	Уплотнительное кольцо	25.19	Проволочное стопорное кольцо	53.4	Компонент SMT
16	Резиновый стопор	26	Молоток	53.5	Держатель щетки в сборе
17	Крышка	27	Кольцо		
18	Плоские шайбы	28	Поршень	53.7	Светодиод
19	Стопорное кольцо вала	29	Плоские шайбы	53.8	Магнитное кольцо
		30	Поршневой палец	54	Корпус
20	Концевой колпачок	31	Втулка	55	Винт ST4*16
21	Уплотнитель В	32	Опора	56	Рукоятка в сборе
22	Стальной шар	34	Шерстяной фетр	56.1	Хомут
23	Зажимное кольцо	35	Кольцо	56.2	Т-винт
24	Пружина	36	Кольцо	56.3	Крышка рукоятки
25	Цилиндр в сборе	37	Шестерня	56.4	Рукоятка
25.1	Стопорное кольцо вала	38	Подшипник	56.5	Гайка
25.2	Кольцо	39	Стопорное кольцо вала		
25.3	Подшипник	48	Ротор в сборе		

Уважно прочитайте посібник з експлуатації та дотримуйтеся наведених вказівок. Цей посібник з експлуатації допоможе познайомитися з продуктом, правильно ним користуватися та вжити необхідних заходів безпеки. Зберігайте цей посібник з експлуатації в безпечному місці для подальшого використання.

СИМВОЛИ



Уважно прочитайте посібник з експлуатації.



Це попередження про небезпеку застерігає щодо пошкоджень інструмента або іншого майна, або отримання фізичних травм.



Надягайте захисні окуляри.



Надягайте засоби захисту органів слуху.



Надягайте захисне взуття.



Надягайте захисні рукавиці.



Користуйтеся респіратором.



Виріб відповідає спеціальним Європейським директивам; проведена нормативна процедура оцінки відповідності.



Євразійський знак відповідності.



Символ WEEE щодо утилізації.



Універсальний: сумісний тільки з Sterwins UP20, Lexman UP20 та Dexter UP20.



Маркування відповідності цього виробу відповідає чинним технічним регламентам України.

ЗМІСТ

1. Використання за призначенням акумуляторного перфоратора Dexter
2. Правила техніки безпеки
3. Опис
4. Технічні дані
5. Експлуатація
6. Технічне обслуговування
7. Усунення несправностей
8. Захист довкілля
9. Гарантія
10. Зображення в розібраному виді та список деталей
11. Декларація про відповідність стандартам ЄС

FR

ES

PT

IT

EL

PL

RU

UA

KZ

RO

BR

EN

FR

ES

PT

IT

EL

PL

RU

UA

KZ

RO

BR

EN

1. ВИКОРИСТАННЯ ЗА ПРИЗНАЧЕННЯМ АКУМУЛЯТОРНОГО ПЕРФОРАТОРА DEXTER

Дякуємо вам за придбання цього виробу. Прочитайте цю інструкцію та збережіть її на майбутнє.

Електроінструмент призначений для ударного свердління та легкого додання бетону, цегли та каміння зубилами SDS-Plus. Він також підходить для грубого свердління в деревині, матеріалах, схожих на деревину, пластику та металі при використанні додаткового безключового або ключового свердлильного патрона.

Після розпакування упаковки переконайтеся в наявності всього приладдя, що входить у комплект (якщо таке є). Якщо виріб пошкоджений або має будь-який дефект, не використовуйте його та поверніть його своєму дилеру.

Якщо ви дасте цей інструмент іншим людям, дайте їм також цю інструкцію.

Зверніть увагу, що цей інструмент не призначений для використання в комерційних, торгових або промислових цілях. Гарантія буде анульована, якщо інструмент використовуватиметься в комерційних, торгових, промислових або схожих цілях.

З точки зору безпеки діти, підлітки віком до 16 років та особи, що не ознайомилися з цим посібником з експлуатації не повинні користуватися цим виробом. Особи з обмеженими фізичними або розумовими здібностями повинні користуватися цим виробом тільки під наглядом відповідальної особи.

2. ПРАВИЛА ТЕХНІКИ БЕЗПЕКИ

ЗАГАЛЬНІ ПОПЕРЕДЖЕННЯ ЩОДО ТЕХНІКИ БЕЗПЕКИ РОБОТИ З ЕЛЕКТРОІНСТРУМЕНТАМИ



ПОПЕРЕДЖЕННЯ: Прочитайте всі попередження, інструкції, ознайомтеся з ілюстраціями та технічними даними, які додаються до електроінструмента. Недотримання наведених нижче інструкцій може призвести до ураження електричним струмом, пожежі та/або серйозних травм.

Зберігайте всі попередження та інструкції для подальшого використання. Термін "електроінструмент" у попередженнях стосується електричного інструмента, що працює від електромережі (через шнур) або від акумулятора (без шнура).

БЕЗПЕКА РОБОЧОЇ ЗОНИ

- A. **Робоча зона має бути чистою та добре освітленою.** Неприбрана або погано освітлена робоча зона може стати причиною нещасних випадків.
- B. **Не працюйте з електроінструментом у вибухонебезпечному середовищі, наприклад, у присутності легкозаймистих рідин, газів або пилу.** Під час роботи електроінструменти утворюють іскри, які можуть призвести до займання пилу або випарів.
- C. **Не допускайте близько дітей і сторонніх під час роботи з електроінструментом.** Це може відволікати вас і призвести до втрати контролю.

ЕЛЕКТРОБЕЗПЕКА

1. **Штепсельні вилки електроінструмента мають підходити до розеток.** Заборонено модифікувати штепсельну вилку будь-яким чином. Не використовуйте жодні перехідники для роботи із заземленими електроінструментами. Використання оригінальної штепсельної вилки та належної розетки зменшує ризик ураження електричним струмом.
- B. **Уникайте контакту частин тіла із заземленими поверхнями, такими як труби, радіатори, плити та холодильники.** У

2. ПРАВИЛА ТЕХНІКИ БЕЗПЕКИ

- разі заземлення тіла збільшується ризик ураження електричним струмом.
- C. **Не залишайте електроінструмент під дощем або в умовах підвищеної вологості.** Вода, що потрапила в електроінструмент, підвищує ризик ураження електричним струмом.
 - D. **Не використовуйте шнур живлення з порушенням норм експлуатації. Ніколи не використовуйте шнур живлення для перенесення, перетягування електроінструмента або виймання вилки з розетки. Захищайте шнур живлення від дії тепла, олії, гострих кутів або рухомих частин.** Пошкоджені або заплутані шнури живлення збільшують ризик ураження електричним струмом.
 - E. **При роботі електроінструмента на відкритому повітрі використовуйте подовжувач, для цього призначений.** Використання подовжувача, призначеного для зовнішніх робіт, зменшує ризик ураження електричним струмом.
 - F. **Якщо неможливо уникнути використання електроінструмента у вологому приміщенні, використовуйте пристрій захисного відключення (ПЗВ).** Використання такого пристрою зменшує ризик ураження електричним струмом.

ІНДИВІДУАЛЬНА ТЕХНІКА БЕЗПЕКИ

1. **Під час роботи з електроінструментом будьте уважні, стежте за своїми діями та мисліть розсудливо . Не працюйте з електроінструментом, якщо ви втомлені, перебуваєте під дією наркотичних речовин, алкоголю або ліків.** Навіть миттєва неуважність під час роботи з електроінструментом може призвести до важкої травми.
- B. **Користуйтесь засобами індивідуального захисту. Завжди надягайте захисні окуляри.** Використання у відповідних умовах таких захисних засобів, як протипиловий респіратор, нековзне захисне взуття, шолом-каска та навушники допоможе зменшити ризик травмування.
- C. **Уникайте випадкового запуску інструмента. Перш ніж підключати електроінструмент до мережі живлення або акумулятора, брати або переносити його, перевірте, чи**

2. ПРАВИЛА ТЕХНІКИ БЕЗПЕКИ

встановлено перемикач у положення «вимкнено». Якщо переносити електроінструмент, тримаючи палець на перемикачі живлення, або підключати його до джерела живлення, коли перемикач живлення перебуває в положенні "увімкнено", це може призвести до травмування.

- D. **Перш ніж увімкнути електроінструмент, зніміть усі регульовальні клинці та гайкові ключі.** Якщо залишити такий ключ на рухомій частині електроінструмента, це може призвести до травмування.
- E. **Не дотягуйте з інструментом в руках. Завжди зберігайте стійке положення тіла та тримайте рівновагу.** Це дає змогу краще керувати електроінструментом у разі виникнення непередбачуваних ситуацій.
- F. **Надягайте відповідний одяг. Не надягайте вільний одяг або прикраси. Волосся, одяг та рукавиці мають бути на безпечній відстані від рухомих частин.** Вільний одяг, прикраси або довге волосся можуть потрапити в рухомі частини інструмента.
- G. **У разі наявності пристроїв для підключення системи відведення та збирання пилу, їх слід обов'язково встановити та використовувати за призначенням.** Використання пристрою для збирання пилу може зменшити небезпеку, пов'язану з пилом.

ВИКОРИСТАННЯ ТА ДОГЛЯД ЗА ЕЛЕКТРОІНСТРУМЕНТОМ

- 1. **Не перевантажуйте електроінструмент. Використовуйте належний електроінструмент відповідно до потреби.** Правильно підібраний електроінструмент допоможе краще та безпечніше зробити роботу зі швидкістю, яка для нього передбачена.
- B. **Не використовуйте електроінструмент, якщо перемикач не вмикає або не вимикає його.** Усі електроінструменти, якими неможливо керувати за допомогою перемикача, становлять небезпеку та потребують ремонту.
- C. **Витягніть вилку з розетки та/або акумулятор з інструмента перед тим як змінювати будь-які налаштування, замінити комплектуючі частини або перед зберіганням інструмента.** Такі запобіжні заходи безпеки зменшують ризик випадкового запуску електроінструмента.

2. ПРАВИЛА ТЕХНІКИ БЕЗПЕКИ

- D. **Зберігайте інструменти, що не використовуються, подалі від дітей і не дозволяйте особам, які не мають досвіду роботи з такими інструментами або не знайомі з цими інструкціями, користуватись електроінструментом.** Електроінструменти становлять небезпеку в руках недосвідчених користувачів.
- E. **Виконуйте належне технічне обслуговування електроінструмента. Перевіряйте його на предмет зміщення або затискування рухомих частин, зламаних частин та будь-яких інших умов, які можуть вплинути на роботу інструмента. У разі пошкодження електроінструмент слід здати в ремонт, перш ніж користуватися ним.** Часто нещасні випадки стаються внаслідок неналежного технічного обслуговування електроінструментів.
- F. **Тримайте ріжучі інструменти гострими та чистими.** Належним чином доглянуті ріжучі інструменти з гострими ріжучими краями рідше блокуються та ними легше керувати.
- G. **Користуйтеся електроінструментом, аксесуарами та насадками для інструмента тощо згідно з цією інструкцією та зважаючи на робочі умови і роботу, яку слід виконати.** Використання електроінструмента всупереч призначенню може стати причиною небезпечних ситуацій.

ВИКОРИСТАННЯ ТА ДОГЛЯД ЗА АКУМУЛЯТОРНИМ ІНСТРУМЕНТОМ

1. **Заряджайте лише за допомогою зарядного пристрою, визначеного виробником.** Зарядний пристрій, який підходить для акумуляторів одного виду, може спричинити ризик пожежі у випадку його використання з іншим акумулятором.
- B. **З електроінструментами слід використовувати лише призначені для них акумуляторні батареї.** Використання будь-яких інших акумуляторів може призвести до травми або пожежі.
- C. **Коли акумулятор не використовується, його слід тримати окремо від металевих предметів – затискачів паперу, монет, ключів, цвяхів, шурупів та інших дрібних предметів, які можуть замкнути клемами.** Коротке замикання клем акумулятора може стати причиною опіків або пожежі.
- D. **У надто важких умовах експлуатації з акумулятора може**

2. ПРАВИЛА ТЕХНІКИ БЕЗПЕКИ

втікати рідина; не торкайтесь її. Якщо випадково ви все ж торкнулися її, це місце слід промити водою. Якщо рідина потрапила в очі, слід звернутися за медичною допомогою. Рідина, яка виступає з акумулятора, може спричинити подразнення або опіки.

ОБСЛУГОВУВАННЯ

- 1. Обслуговування електроінструмента повинен проводити тільки кваліфікований спеціаліст, використовуючи виключно оригінальні запасні частини.** Це забезпечить надійну роботу інструмента.

ПОПЕРЕДЖЕННЯ ЩОДО БЕЗПЕКИ ПРИ РОБОТІ З ВІДБІЙНИМ МОЛОТКОМ

- 1. Користуйтеся засобами захисту органів слуху.** Дія шуму може стати причиною втрати слуху.
- В. Користуйтеся додатковою(ими) ручкою(ами), якщо вона(и) входить(ять) до комплекту поставки.** Втрата контролю над інструментом може стати причиною травм.
- С. Якщо ріжуче приладдя або затискач може під час роботи торкатися прихованої проводки, тримайте електроінструмент за ізольовану ручку.** Контакт ріжучого приладдя та затискача з дротом під напругою призводить до появи напруги в металевих частинах електроінструмента, що може призвести до ураження працівника електричним струмом.
- Д. Використовуйте відповідні детектори, щоб знайти приховані комунікаційні лінії в робочій зоні, або зверніться до комунальної компанії за допомогою.** Контакт з електропровіднею може призвести до пожежі або ураження електричним струмом. Пошкодження газових труб може призвести до вибуху. Пошкодження водного трубопроводу може призвести до пошкодження майна або до ураження електричним струмом.
- Е. Надійно затягніть додаткову ручку, тримайте інструмент міцно обома руками під час роботи та завжди зберігайте стійке положення та тримайте рівновагу.** Інструмент надійно керується обома руками.

2. ПРАВИЛА ТЕХНІКИ БЕЗПЕКИ

- F. **Зафіксуйте заготівку.** Заготівка, яка зафіксована за допомогою затискних пристроїв або лещат, утримується більш надійно ніж руками.
- G. Для безударного свердління в деревині, металі, кераміці та пластику, а також для укручування гвинтів використовуються насадки не SDS-plus (наприклад, свердла з циліндричним хвостовиком). Для цих насадок потрібен безключовий або ключовий свердлильний патрон.
- H. **Негайно замініть пошкоджений пилозахисний ковпачок.** Пилозахисний ковпачок в значній мірі захищає тримач приладдя від потрапляння пилу від свердління під час роботи. При встановленні приладдя звертайте увагу на те, що ковпачок не пошкоджений.
- I. **Пил від таких матеріалів, як покриття з умістом свинцю, деякі види деревини, мінералів та металу можуть бути шкідливі для здоров'я та викликати алергічну реакцію, призвести до респіраторних інфекцій та/або раку.** Матеріали, яки містять азбест, можуть оброблювати тільки спеціалісти.
- Наскільки це можливо, використовуйте відповідну систему пиловидалення.
 - Забезпечте хорошу вентиляцію робочого місця.
 - Рекомендується надягати респіратор класу фільтра P2.
- Дотримуйтеся відповідних норм у своїй країні щодо матеріалу, з яким працюєте.
- J. **Запобігайте скупчення пилу на своєму робочому місці.** Пил може легко зайнятися.
- K. Під час свердління буває так, що сердечник / свердло застрягає в матеріалі, який свердлиться. Це призводить до того, що перфоратор намагається обертатися навколо свердла та, можливо, вирветься з ваших рук. Цей перфоратор SDS має механізм запобіжного зчеплення. Цей механізм запобіжного зчеплення буде активовано, та він зупинить рух привода свердла, АЛЕ тільки, якщо ви будете чинити опір початковим силам, які викликані застряганням свердла, тримаючи перфоратор обома руками. Оскільки це дуже потужний перфоратор, ці сили значні.
- L. **НІКОЛИ не вмикайте перфоратор із сердечником або свердлом, який застрягнув.**
- M. **НЕ напружуйтеся для утримання перфоратора.** Не свердліть

2. ПРАВИЛА ТЕХНІКИ БЕЗПЕКИ

вище висоти плечей або нижче рівня колін, оскільки так неможливо надійно утримувати перфоратор.

- N. **Ніколи не свердліть отвори, діаметр яких більше ніж вказаний максимальний діаметр в цьому посібнику.**
- O. **Двічі перевірте, що приладдя та насадки закріплені належним чином.** Короткого тестування на холостому ході буде достатньо для виявлення будь-яких проблем.
- P. **Свердло, патрон і заготівка можуть дуже нагріватися під час роботи.** Не торкайтеся них, доки вони не охолонуть.
- Q. **Перевіряйте, щоб вентиляційні отвори були завжди вільними та чистими.** У разі потреби почистіть їх м'якою щіткою. Заблоковані вентиляційні отвори можуть призвести до перегрівання та пошкодження інструмента.
- R. **Негайно вимкніть інструмент, якщо свердло застрягло.** Будьте готові до високого реактивного моменту, який може викликати віддачу. Свердло застрягає, коли електроінструмент піддається навантаженню або воно затискається в заготівці. Вимкніть електроінструмент. Ослабте свердло.
- S. **Негайно вимкніть інструмент, якщо під час роботи вас потурбували інші особи, які зайшли в робочу зону.** Перед тим як покласти інструмент, дочекайтесь його повної зупинки.
- T. **Не перевтомлюйтесь.** Робіть регулярні перерви, щоб зосередитись на роботі та мати повний контроль над інструментом.
- U. **Використовуйте тільки ті акумулятори/зарядні пристрої, що вказані в технічній специфікації.** Прочитайте всі попередження, інструкції, ознайомтеся з ілюстраціями та технічними характеристиками, які додаються до зарядного пристрою та акумулятора.

ЗМЕНШЕННЯ ВПЛИВУ ВІБРАЦІЇ ТА ШУМУ

Для зменшення впливу шуму та вібрації обмежте час роботи, використовуйте режими роботи з низьким рівнем шуму та вібрації, а також надягайте засоби індивідуального захисту.

Візьміть до відома наступне, щоб звести до мінімуму ризику впливу вібрації та шуму:

1. Використовуйте машину тільки відповідно до її призначення та цієї

2. ПРАВИЛА ТЕХНІКИ БЕЗПЕКИ

інструкції.

- B. Переконайтесь, що машина знаходиться у гарному стані і гарно обслуговується.
- C. Використовуйте правильне приладдя для інструмента і переконайтесь, що воно знаходиться у гарному стані.
- D. Міцно тримайте інструмент за ручки/поверхню захоплення.
- E. Обслуговуйте цей інструмент згідно з цією інструкцією та гарно змащуйте його (у разі потреби).
- F. Плануйте свій робочий графік, щоб у випадку впливу високої вібрації ви мали більше часу на відпочинок.
- G. При тривалому використанні інструмента на користувача діє вібрація, яка може викликати цілий ряд умов, спільно відомих як синдром вібрації рук. Наприклад, білють пальці, а також специфічне захворювання, наприклад, тунельний синдром зап'ястка. Зоб'являється цей ризик при використанні інструмента, завжди надягайте захисні рукавиці та тримайте руки в теплі.



ПОПЕРЕДЖЕННЯ! Потрібно визначити заходи безпеки для захисту користувача на основі оцінки піддавання небезпеці у фактичних умовах використання (з огляду на всі етапи робочого циклу, такі як час, протягом якого інструмент вимкнений, і протягом якого він працює в холосту на додаток до часу запуску).

Примітка:

- Використання інших інструментів зменшить загальний робочий час використання цього інструмента.
- Зведіть до мінімуму ризик впливу вібрації. **ЗАВЖДИ** використовуйте гострі різці, свердла та фрези.
- Обслуговуйте цей інструмент згідно з цією інструкцією та гарно змащуйте його (у разі потреби).
- Уникайте використання інструмента при температурі 10 °C або менше. Плануйте свій робочий графік, щоб поширити використання інструмента з високою вібрацією на декілька днів.

2. ПРАВИЛА ТЕХНІКИ БЕЗПЕКИ

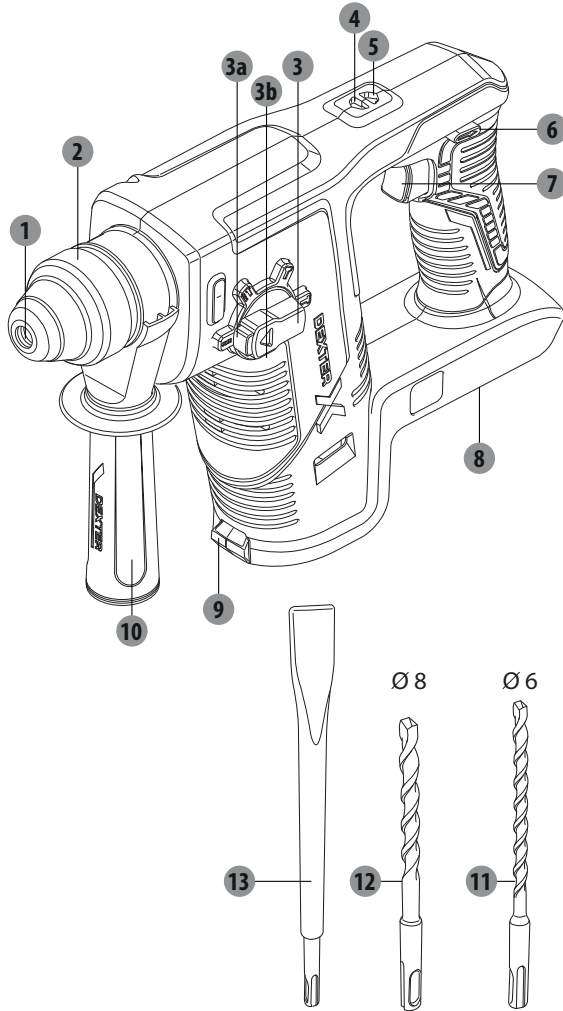
ЗАЛИШКОВІ РИЗИКИ

Навіть, якщо ви використовуєте продукт у відповідності з усіма вимогами безпеки, залишаються потенційні ризики отримання травми та пошкоджень. У зв'язку з конструкцією та дизайном інструмента можуть виникнути такі загрози:

- A. Шкода здоров'ю внаслідок вібрації, якщо машина використовується протягом тривалого періоду часу або управляється не адекватно або обслуговується не належним чином.
- B. Травми і пошкодження майна через зламане приладдя або раптовий співудар з прихованими об'єктами під час експлуатації.
- C. небезпека отримання травми і пошкодження майна через відлітаючі предмети або неналежне приладдя інструмента.

ПОПЕРЕДЖЕННЯ! Цей продукт під час роботи створює електромагнітне поле! Це поле може за певних обставин вступати в конфлікт з активними або пасивними імплантатами! Перед експлуатацією інструмента для зниження ризику серйозних або смертельних травм ми радимо особам з медичними імплантатами отримати консультацію у свого лікаря і виробника медичного імплантату!

3. ОПИС



- | | |
|---|--|
| <ul style="list-style-type: none"> ❶ Тримач приладдя SDS-plus ❷ Стопорна втулка ❸ Перемикач режимів
а. Кнопка розблокування
б. Індикація трикутника ❹ Індикація обертання вправо ❺ Індикація обертання вліво | <ul style="list-style-type: none"> ❻ Перемикач напрямку обертання ❼ Перемикач ON/OFF ❽ Тримач акумулятора ❾ Робоче підсвічування ❿ Додаткова ручка ⓫ Насадка для каміння 6 мм ⓬ Насадка для каміння 8 мм ⓭ Плоске зубило |
|---|--|

4. ТЕХНІЧНІ ДАНІ

Модель	20VRH2-17.11
Номінальна напруга:	18 В пост. струму макс. 20 В пост. струму
Номінальна швидкість:	1400 хв. ⁻¹
Швидкість ударів:	0-4500 bpm
Енергія удару:	1,7 Дж
Тримач приладдя	SDS-plus
Максимальний діаметр свердління:	
в бетоні (гвинтовим свердлом)	Ø 16 мм
в деревині	Ø 20 мм
Маса:	2 кг
Сумісність з акумуляторами:	2.5Ah: 20VBA2-25.1/20VBA2-25.1XXX 5.0Ah: 20VBA2-50.1/20VBA2-50.1XXX
Сумісність із зарядними пристроями:	20VCH1-3A.1/20VCH1-3A.1XXX 20VCH2-6A.1/20VCH2-6A.1XXX
Температура навколишнього середовища для використання:	10-30 °C
Температура навколишнього середовища для заряджання:	див. посібник з експлуатації для акумулятора/зарядного пристрою
Рівень звукового тиску L_{pA}	93 дБ (A)
Рівень звукової потужності L_{WA}	101 дБ(A)
Похибка K_{pA} , K_{WA}	3 дБ(A)
Загальне значення вібрації: $a_{h' HD}$	7,82 м/с ² (головна ручка в режимі ударного свердління)
$a_{h' HD}$	5,61 м/с ² (головна ручка в режимі перфоратора)
Похибка K	1,5 м/с ²

4. ТЕХНІЧНІ ДАНІ



ПОПЕРЕДЖЕННЯ!



Під час роботи завжди надягайте засоби захисту органів слуху.

Вказані загальні значення емісії вібрації та шуму виміряні за стандартним методом тестування (EN 60745-2-6). Вони можуть використовуватися для порівняння одного інструмента з іншим, а також для попередньої оцінки впливу.

ПОПЕРЕДЖЕННЯ! Значення емісії вібрації та шуму під час фактичного використання електроінструмента може відрізнятись від вказаного значення залежно від того, як використовується інструмент, особливо від того, яка робота виконується.

Потрібно визначити заходи безпеки для захисту користувача на основі оцінки піддавання небезпеці у фактичних умовах використання (з огляду на всі етапи робочого циклу, такі як час, протягом якого інструмент вимкнений, і протягом якого він працює в холосту на додаток до часу запуску).

5. ЕКСПЛУАТАЦІЯ

1. Розпакуйте всі частини та покладіть їх на рівну, стійку поверхню.
2. Видаліть всі пакувальні матеріали та транспортні кріпильні пристрої, якщо вони є.
3. Перевірте комплектність поставки та відсутність пошкоджень. Якщо ви виявили, що деякі частини відсутні або мають пошкодження, не використовуйте інструмент, але зверніться до свого продавця. Використання некомплектного або пошкодженого інструмента становить небезпеку для людей та майна.
4. Перевірте, що у вас є все необхідне приладдя та інструменти для складання та експлуатації. Це також включає в себе відповідні засоби індивідуального захисту.



ПОПЕРЕДЖЕННЯ! Перед початком роботи слід повністю скласти виріб. Не використовуйте виріб, який складений лише частково або складений з пошкодженими деталями!



Під час складання надягайте захисні рукавиці та завжди кладіть виріб на рівну та стійку поверхню під час складання.

Виконуйте інструкції щодо складання крок за кроком, використовуючи супровідні зображення як наочний приклад, і ви легко складете весь виріб.

ПОПЕРЕДЖЕННЯ! Інструмент та упаковка не є дитячими іграшками!

Не дозволяйте дітям гратися з пластиковими пакетами, плівкою та дрібними деталями. Це

може спричинити небезпеку задушення!

ПІДГОТОВКА

Вийміть акумулятор з електроінструмента перед тим, як проводити роботи з електроінструментом (наприклад, технічне обслуговування, заміна приладдя тощо). Також виймайте акумулятор під час транспортування та зберігання. Існує ризик отримання травми через ненавмисне натискання перемикач ON/OFF.

ЗАРЯДЖАННЯ АКУМУЛЯТОРА

Використовуйте тільки ті зарядні пристрої та акумулятори (не постачаються з електроінструментом), які вказані в технічній специфікації. Тільки ці зарядні пристрої та акумулятори відповідають один одному та сумісні з вашим інструментом. Дотримуйтеся посібника з експлуатації зарядного пристрою та/або акумулятора.

Примітки: Це інформація для довідки. Деталі читайте в інструкції для зарядного пристрою.

ВСТАНОВЛЕННЯ ДОДАТКОВОЇ РУЧКИ



ПОПЕРЕДЖЕННЯ! Для всіх робіт з інструментом слід завжди встановлювати додаткову ручку (10).



Не змінюйте та не модифікуйте додаткову ручку. Не використовуйте

5. ЕКСПЛУАТАЦІЯ

електроінструмент, якщо додаткова ручка пошкоджена.

1. Сумістить кільце додаткової ручки з фланцем шпинделя.
2. Поверніть додаткову ручку за годинниковою стрілкою, щоб зафіксувати її міцно.
3. Для регулювання відповідного положення додаткової ручки спочатку поверніть ручку проти годинникової стрілки, щоб ослабити її.
4. Перед кожним використанням міцно фіксуйте додаткову ручку.

СВЕРДЛО / ЗУБИЛО



ПОПЕРЕДЖЕННЯ! Завжди використовуйте свердла за призначенням!

При придбанні та використанні свердел дотримуйтеся технічних вимог к цьому виробу (див. розділ Технічні дані).



Патрон і свердла можуть бути дуже гарячими після роботи, не встановлюйте та не виймайте їх до остигання!

Уставлення приладдя для свердління SDS-plus:

1. Потягніть стопорну втулку назад і утримуйте її.
2. Вставте свердло/зубило в тримач SDS-Plus. Порада: перед уставленням очистіть і злегка змастіть кінець хвостовика свердла SDS-Plus.
3. Щоб повністю вставити його до упору, скомбінуйте уставлення та обертання й знайдіть положення зачеплення.
4. Відпустіть стопорну втулку та переконайтеся, що свердло/зубило надійно зафіксовано. Свердло/зубило мають бути зафіксовані в патроні так, щоб його було неможливо витягнути.

Виймання приладдя для свердління SDS-plus:

1. Потягніть стопорну втулку назад і утримуйте її.
2. Візьміть міцно свердло/зубило та потягніть його з тримача SDS-Plus.

ПЕРЕМИКАЧ РЕЖИМІВ




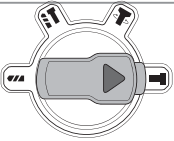


ПОПЕРЕДЖЕННЯ! Змінійте режим тільки тоді, коли інструмент

вимкнений, та він повністю зупинився. Переконайтеся, що перемикач режимів встановлений в правильне положення залежно від роботи, яку слід виконати! Не використовуйте інструмент з перемикачем, що знаходиться у проміжному положенні!

1. Натисніть кнопку розблокування та поверніть перемикач режимів так, щоб індикація трикутника збігалася з бажаним символом режиму.
2. Відпустіть кнопку розблокування та переконайтеся, що функція блокування увімкнена для перемикача режимів.

5. ЕКСПЛУАТАЦІЯ

Перемикач режимів	Режим експлуатації
	Безударне свердління. Наприклад, для свердління в деревині, металі, гіпсокартоні з використанням відповідного безключового або ключового патрона (не постачається).
	Ударне свердління.
	Зміна положення зубила.
	Довбання:

ПЕРЕМИКАЧ НАПРЯМКУ ОБЕРТАННЯ

Вмикайте перемикач напрямку обертання, коли інструмент не працює.

Перемикач напрямку обертання використовується для зміни напрямку обертання інструмента. Проте таке перемикання неможливе, якщо перемикач ON/OFF активований.

Обертання вправо: Для свердління та ударного свердління посуňte перемикач напрямку обертання вліво до упору.

Індикатор обертання вправо загориться зеленим світлом, коли ви натиснете перемикач ON/OFF і почне працювати мотор.

Обертання вліво: Для викручування посуňte перемикач напрямку обертання вправо до упору.

Індикатор обертання вліво загориться оранжевим світлом, коли ви натиснете перемикач ON/OFF і почне працювати мотор.

АКУМУЛЯТОР

Використовуйте тільки оригінальний літій-іонний акумулятор, який має напругу, вказану на фірмовій табличці електроінструмента. Використання інших акумуляторів може призвести до травми або пожежі.

5. ЕКСПЛУАТАЦІЯ

1. Щоб встановити акумулятор, вставте його в тримач для акумулятора до його зачеплення та надійної фіксації на місці.
2. Щоб вийняти акумулятор, натисніть кнопку звільнення на акумуляторі та витягніть акумулятор.

Примітки: Це інформація для довідки. Деталі читайте в інструкції для акумулятора.

УВІМКНЕННЯ/ВИМКНЕННЯ

1. Щоб увімкнути інструмент, натисніть та утримуйте перемикач ON/OFF.. Коли злегка або повністю натискається перемикач ON/OFF, загоряється індикатор живлення, що дозволяє освітлювати робочу зону в умовах недостатнього освітлення.
2. Щоб вимкнути інструмент, відпустіть перемикач ON/OFF.
В умовах низьких температур інструмент досягає своєї повної потужності через деякий час. Для збереження енергії вмикайте електроінструмент тільки для використання.
Примітка: В цілях безпеки перемикач ON/OFF неможливо заблокувати; його треба завжди натискати під час роботи.

НАЛАШТУВАННЯ ШВИДКОСТІ / ШВИДКІСТЬ УДАРІВ

Швидкість/швидкість ударів увімкненого електроінструмента можна регулювати в залежності від силу тиску на перемикач ON/OFF.
Легке натискання перемикач ON/OFF перемикає інструмент на низьку швидкість/швидкість ударів. Подальший тиск на перемикач підвищує швидкість/швидкість ударів.

СВЕРДЛІННЯ

Свердли в деревині, матеріалах, схожих на деревину, пластику або металі можна з використанням відповідного безключового або ключового свердлильного патрона з адаптером SDS-PLUS (не постачається).

1. Докладайте належну силу подачі та швидкість обертання залежно від характеристик свердла та матеріалу, що свердлиться. Велика сила подачі перевантажить електроінструмент, пошкодить свердло через перегрів, знизить ефективність свердління та збільшить ризик втрати контролю. Якщо це потрібно, зверніться за порадою до спеціалістів по свердлам.
2. Регулярно перевіряйте стан свердла та додаткової ручки перед і під час роботи, при необхідності замініть або переставте.
3. Поверніть перемикач режимів для роботи у режимі «Безударне свердління» та вставте безключовий або ключовий патрон з адаптером SDS-PLUS у патрон SDS-PLUS.
4. Вставте відповідно свердло в безключовий або ключовий патрон.
5. Перед початком роботи відзначте точку свердління, щоб уникнути зісковзуванню

5. ЕКСПЛУАТАЦІЯ

свердла.

6. Завжди тримайте інструмент перпендикулярно точці свердління. Якщо тримати інструмент під кутом, свердло може зісковзнути або застрягти.
7. Завжди спочатку поставте кінчик свердла в точку, яку потрібно просвердити, а потім вмикайте інструмент.
8. Для свердління в пластику або металі використовуйте металеве свердло. Коли потрібно, використовуйте охолоджувальне мастило, яке можна придбати у свого дилера.

УДАРНЕ СВЕРДЛІННЯ

Примітка:

1. Принципово цегляне мурування слід свердити в ударному режимі на максимальній швидкості. Однак, у перші кілька секунд свердло може відхилитися від оригінального, бажаного положення внаслідок дії удару. Щоб уникнути цього, використовуйте поштовховий режим на перемикач ON/OFF, поки кінчик свердла не буде надійно сидіти в заготівці.
2. Будьте особливо пильні, коли свердлите плитку. Ударне свердління може пошкодити плитку! Використовуйте спеціальне свердло з безударним режимом, щоб спочатку просвердити плитку! Потім переключіть на ударний режим для свердління цегли або бетону за плиткою.

1. Регулярно перевіряйте стан свердла та додаткової ручки перед і під час роботи, при необхідності замініть або переставте.
2. Поверніть перемикач режимів для роботи у режимі «Безударне свердління» та вставте насадку для каміння у патрон SDS-PLUS.
3. Завжди тримайте інструмент перпендикулярно точці свердління. Якщо тримати інструмент під кутом, свердло може зісковзнути або застрягти.
4. Завжди спочатку поставте кінчик свердла в точку, яку потрібно просвердити, а потім вмикайте інструмент.

ДОВБАННЯ

1. Регулярно перевіряйте стан свердла та додаткової ручки перед і під час роботи, при необхідності замініть або переставте.
2. Поверніть перемикач режимів для роботи у режимі «Довбання» та вставте зубило у патрон SDS-PLUS.
3. Для своєї роботи виберіть відповідне зубило SDS-Plus.
4. Коли потрібна більша сила удару, використовуйте коротше зубило.
5. Відзначте лінію довбання, коли вам потрібно довбати штробу.

5. ЕКСПЛУАТАЦІЯ

6. Починайте від краю, потім просувайтесь до середини.

ЗМІНА ПОЛОЖЕННЯ ЗУБИЛА

1. Вимкніть інструмент, відпустивши перемикач ON/OFF і дочекайтеся повної зупинки.
2. Поверніть перемикач режимів для роботи у режимі «Зміна положення зубила».
3. Міцно візьміться за головну ручку та за додаткову ручку, щоб повернути інструмент у відповідне положення.
4. Знову поверніть перемикач режимів для роботи у режимі «Довбання».
5. Продовжіть довбання, натиснувши перемикач ON/OFF.

ПІСЛЯ ВИКОРИСТАННЯ

1. Вимкніть інструмент, дочекайтеся повної зупинки, вийміть акумулятор, дайте інструменту охолонути та вийміть свердло тощо.
2. Перевірте, почистіть та зберігайте інструмент як описано нижче.

6. ТЕХНІЧНЕ ОБСЛУГОВУВАННЯ



ПОПЕРЕДЖЕННЯ! Перед перевіркою, технічним обслуговуванням та чищенням завжди вимикайте інструмент, відключайте його від акумулятора та давайте інструменту охолонути!

Виконувати догляд і технічне обслуговування слід виключно згідно з цими інструкціями! Усі подальші роботи мають виконуватися кваліфікованим фахівцем!

1. Вийміть акумулятор з електроінструмента перед тим, як проводити роботи з електроінструментом (наприклад, технічне обслуговування, заміна приладдя тощо). Також виймайте акумулятор під час транспортування та зберігання. Існує ризик отримання травми через ненавмисне натискання перемикач ON/OFF.
2. Для безпечної та належної експлуатації завжди слідкуйте за чистотою інструмента та вентиляційних отворів.
3. Чистіть інструмент сухою ганчіркою. Для важкодоступних місць використовуйте щітку.
4. Якщо електроінструмент сильно забрудниться, це може призвести до серйозних несправностей. Незмивну грязь очищайте повітрям високого тиску (макс. 3 бар).
5. Перевіряйте на наявність зношених або пошкоджених деталей. При необхідності замініть зношені деталі або звертайтеся до сервісного центру для ремонту перед подальшим використанням інструмента.

7. УСУНЕННЯ НЕСПРАВНОСТЕЙ

Деякі несправності з'являються з причин, які оператор може усунути сам. Тому перевірте інструмент, звертаючись до цього розділу. В більшості випадків проблему можна усунути досить швидко.



ПОПЕРЕДЖЕННЯ! Виконуйте тільки ті дії, що описані в цій інструкції! Подальша перевірка, технічне обслуговування і ремонт мають бути виконані авторизованим сервісним центром або кваліфікованим спеціалістом, якщо ви не можете вирішити проблему самостійно!

Проблема	Можлива причина	Усунення
1. Інструмент не вмикається.	1. 1. Поганий контакт з акумулятором. 1. 2. Акумулятор не заряджений.	1. 1. Вставте акумулятор ще раз. 1. 2. Зарядіть акумулятор.
2. Інструмент не досягає повної потужності.	2. 1. Джерело живлення (наприклад, генератор) має занадто низьку напругу. 2. 2. Заблоковані вентиляційні отвори.	2. 1. Підключіть до іншого джерела живлення. 2. 2. Почистіть вентиляційні отвори.
3. Незадовільний результат.	3. 1. Свердло / долото тупе / пошкоджене. 3. 2. Свердло / долото не підходить для матеріалу заготівки.	3. 1. Замініть на нове. 3. 2. Використовуйте придатне свердло / долото.
4. Надмірна вібрація або шум.	4. 1. Свердло тупе / пошкоджене.	4. 1. Замініть на нове.

ЗБЕРІГАННЯ

1. Вимкніть інструмент і відключіть його від живлення.
2. Почистіть інструмент як описано вище.
3. Зберігайте інструмент та його приладдя у темному, сухому, теплому і гарно провітрюваному місці.
4. Завжди зберігайте виріб у недоступному для дітей місці. Ідеальна температура для зберігання становить від 10 до 30 °C.
5. Для зберігання ми рекомендуємо використовувати оригінальну упаковку або накривати насос відповідною тканиною або коробкою, щоб захистити його від пилу.

ТРАНСПОРТУВАННЯ

1. Вимкніть інструмент і відключіть його від живлення. Виймайте насадку у зворотному порядку.
2. Захистити виріб від важких ударів або сильних вібрацій, які можуть виникнути під час перевезення в транспортному засобі.
3. Зафіксуйте виріб, щоб запобігти його падінню або зісковзуванню.

8. ЗАХИСТ ДОВКІЛЛЯ



Упаковка містить екологічно чисті матеріали. Її можна викидати в місцеві контейнери для утилізації.



УВАГА! Цей виріб позначено символом, що стосується утилізації відходів електронного та електричного обладнання. Це означає, що цей виріб забороняється викидати разом з побутовими відходами, він має бути доставлений до системи збору, яка відповідає вимогам Директиви Європейського союзу WEEE. За додатковою інформацією щодо утилізації зверніться до місцевих органів влади або в магазин. Потім виріб буде перероблений або розібраний, щоб зменшити вплив на довкілля. Електричне та електронне обладнання може бути небезпечним для довкілля та здоров'я людини, оскільки воно містить небезпечні речовини.



Не викидайте батареї у вогонь або разом з побутовими відходами.

ЗАХИСТ ДОВКІЛЛЯ

Не викидайте відпрацьовані електричні вироби разом з побутовими відходами. Згідно з Європейською директивою 2006/66/ЄС несправні або зношені акумулятори/батареї повинні бути зібрані окремо та утилізовані екологічно безпечним способом. Віддавайте на вторинне перероблення у відповідні заклади. Зверніться за порадою щодо утилізації до місцевих органів влади або роздрібних продавців. Потім виріб буде перероблений або розібраний, щоб зменшити вплив на довкілля. Акумулятор/батареї можуть бути небезпечними для навколишнього середовища та здоров'я людини, оскільки вони містять небезпечні речовини.

9. ГАРАНТІЯ

ПЕРЕДМОВА

Дякуємо вам за вибір цього виробу. Розробляючи та виготовляючи нашу продукцію, ми докладємо всіх зусиль, щоб забезпечити відмінну якість, яка відповідає потребам користувачів.

ВАЖЛИВО! ПРОЧИТАЙТЕ ІНСТРУКЦІЮ ПЕРЕД ВИКОРИСТАННЯМ ЦЬОГО ВИРОБУ, ДОТРИМУЙТЕСЬ ОСНОВНИХ ПОПЕРЕДЖЕНЬ ЩОДО БЕЗПЕКИ, ЯКІ МІСТЯТЬСЯ В НІЙ, І ЗБЕРІГАЙТЕ ЇЇ В НАДІЙНОМУ МІСЦІ.

Щойно ви відкриєте упаковку, ми рекомендуємо перевірити, чи в ній є всі елементи, необхідні для складання виробу.

Якщо виріб пошкоджений або має дефекти, не використовуйте його та поверніть його до найближчого магазину.

Цей виріб призначений тільки для використання на відкритому повітрі. Не використовуйте його всередині будівлі за жодних обставин.

Цей виріб можна перемістити всередину будівлі лише після того, як він постояв дві години після останнього використання.

Дякуємо вам за ваш вибір і сподіваємося, що ви будете повністю задоволені використанням нашого виробу.

Ми будемо раді отримати всі ваші зауваження на нашому сайті інтернет-магазину.

Гарантія

Продукція DEXTER розроблена відповідно до найвимогливіших стандартів якості виробів, призначених для споживачів.

Виробник надає гарантію на акумуляторний перфоратор (модель № 20VRH2-17.11) терміном на 3 роки, починаючи від дати придбання. Ця гарантія поширюється на всі дефекти виробництва або матеріалів.

У випадку несправності спочатку перегляньте сторінку усунення несправностей (проблеми та вирішення) в брошурі; якщо проблема не зникає, зверніться до найближчого магазину.

Ваш магазин докладе всіх зусиль, щоб вирішити проблему.

Ремонт і заміна частин не подовжують початкового гарантійного терміну.

Гарантія не поширюється на несправності, пов'язані з нормальним зносом або неправильним використанням виробу. Це, зокрема, стосується зносу перемикачів, запобіжників та моторів.

Зверніть увагу, що для певних країн існують спеціальні умови гарантії.

У разі сумніву зверніться в місце продажу.

Для розгляду претензій за гарантією мають бути дотримані такі умови:

- Необхідно надати підтвердження покупки.
- Жодні сторонні особи не проводили ремонт та/або заміну деталей.
- Проблема не має бути пов'язана зі звичайним зносом.
- Обов'язкові ремонтні роботи та обслуговування виконано належним чином.

FR

ES

PT

IT

EL

PL

RU

UA

KZ

RO

BR

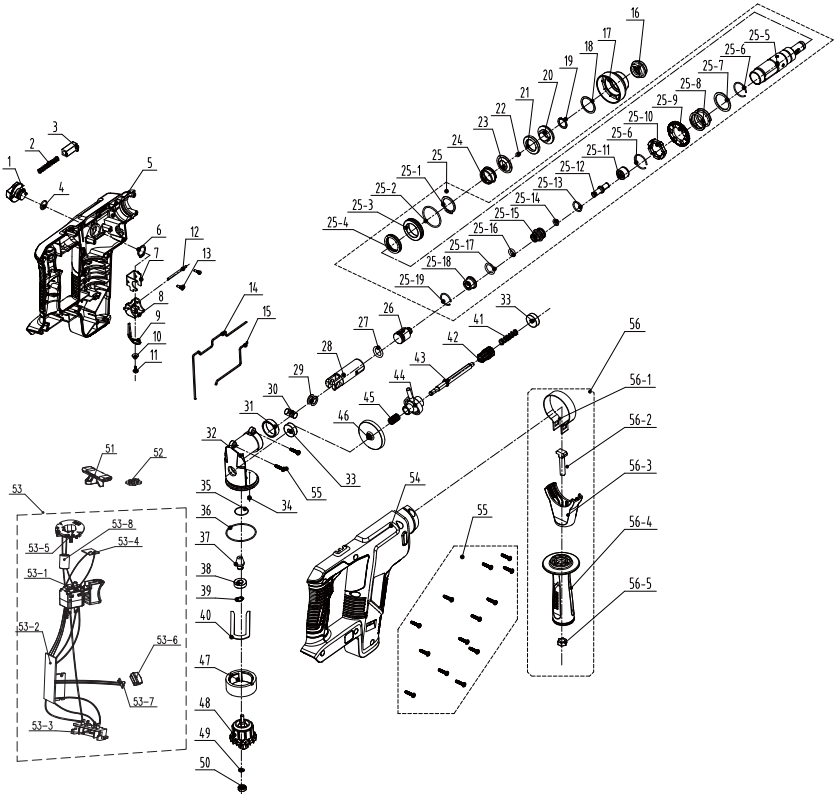
EN

9. ГАРАНТІЯ

- Немає пошкоджень унаслідок неправильного встановлення карбюратора
- До інструмента не застосовували силу, він не повинен зазнавати неправильного поводження, недозволених використання або аварії. Слід дочекатися повної зупинки інструмента.
- Немає пошкоджень унаслідок перегріву, засмічення блока вентилятора.
- Виріб не ремонтувала некваліфікована особа, та його не ремонтували неправильно.
- Інструмент/акумулятор/зарядний пристрій ніхто ніколи не розбирав і не відкривав.
- Інструмент/акумулятор/зарядний пристрій ніколи не перебував у вологому середовищі (роса, дощ, занурення у воду тощо)
- Не використовувалися невідповідні деталі, деталі не від DEXTER, оскільки вони є причиною виходу з ладу.
- Інструмент не використовувався неправильно (перевантаження інструмента або використання не схваленого приладдя).
- Немає пошкоджень від дії зовнішніх факторів або сторонніх предметів, наприклад піску або каміння.
- Немає пошкоджень унаслідок недотримання рекомендацій з безпеки та інструкції з експлуатації.

Виріб має використовуватись у звичайних умовах експлуатації, а не для професійних цілей. Тому ця гарантія не розповсюджується на вироби, що використовуються компаніями з благоустрою та озеленення, місцевими органами влади, а також компаніями, які пропонують оплачуваний або безоплатний прокат обладнання.

10. ЗОБРАЖЕННЯ В РОЗІБРАНІЙ ВИДІ ТА СПИСОК ДЕТАЛЕЙ



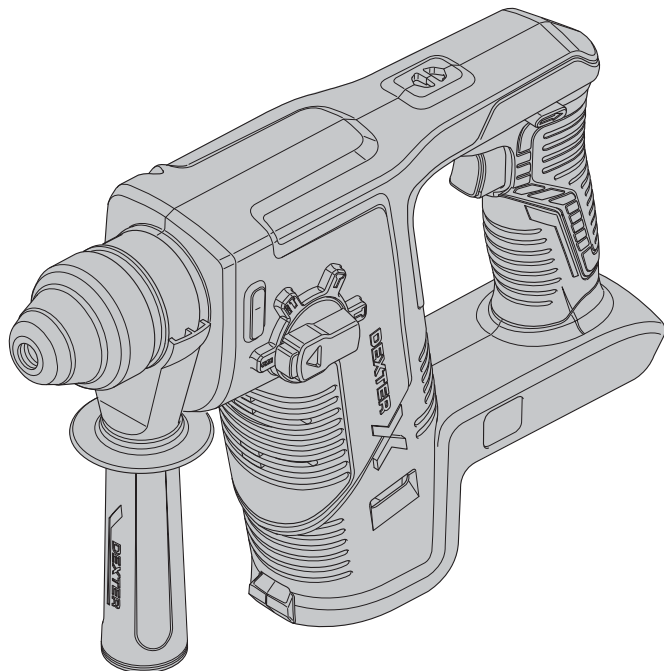
10. ЗОБРАЖЕННЯ В РОЗІБРАНІЙ ВИДІ ТА СПИСОК ДЕТАЛЕЙ

ПОЗ.	ОПИС	ПОЗ.	ОПИС	ПОЗ.	ОПИС
1	Ручка-баранчик	25.6	Стопорне кільце дротяного вала	39	Пружинне кільце вала
4	Ущільнювальне кільце	25.7	Пласкі шайби	48	Ротор в зборі
2	Пружина ручки-баранчика	25.8	Компресійна пружина	49	Шайба
3	Кнопка	25.9	Передача	50	Підшипник
5	Корпус	25.10	Спускова скоба	40	Підшова
6	Пружинне кільце вала	25.11	Амортизаційна втулка	33	Підшипник
7	Вузол кругової шкали	25.12	Ударний стрижень	41	Компресійна пружина
8	Стационарне гніздо	25.13	Ущільнювальне кільце	42	Передача
9	Торсійна пружина	25.14	Ущільнювальне кільце	43	Вісь
10	Пласкі шайби	25.15	Ущільнювальне кільце	44	Підшипник кочення
11	Гвинт ST3*8	25.16	Ущільнювальне кільце осі	45	Голчастий підшипник
12	Циліндрична шпилька	25.17	Ущільнювальне кільце	46	Передача
13	Гвинт ST3*12	25.18	З'єднувач	47	Статор в зборі
14	Кільцеве ущільнення	25.19	Дротяне стопорне кільце	51	Штанга
15	Кільцеве ущільнення	26	Перфоратор	52	Абажур
16	Гумова заглушка	27	Ущільнювальне кільце	53	Електронний компонент
17	Кришка	28	Поршень	53.1	Тригерний перемикач
18	Пласкі шайби	29	Пласкі шайби	53.2	Компонент SMT
19	Пружинне кільце вала	30	Палець поршня	53.3	Кронштейн в зборі
20	Торчова кришка	31	Вкладень	53.4	Компонент SMT
21	Защільник В	32	Опора	53.5	Тримач щітки в зборі
22	Стальна кулька	34	Вовняний фетр	53.6	Абажур
23	Манжета	35	Ущільнювальне кільце	53.7	Світлодіод
24	Пружина	36	Ущільнювальне кільце	53.8	Магнітне кільце
25	Циліндр в зборі	37	Передача	54	Корпус
25.1	Пружинне кільце вала	38	Підшипник	55	Гвинт ST4*16
25.2	Ущільнювальне кільце			56	Ручка в зборі
25.3	Підшипник			56.1	Маленька виступна частина
25.4	Защільник			56.2	T-подібний гвинт
25.5	Циліндр			56.3	Щиток ручки
				56.4	Ручка
				56.5	Гайка

DEXTER



Аккумуляторный
перфоратор



EAN code : 3276007563863

KZ Қауіпсіздік техникасы бойынша нұсқаулық.Құқықтық нормалар

Жежианг Ят Электрикал Эпплайенс Ко., Лтд No.150 Вэньлун Рoad, Юйсинь Таун, Нанху Дистрикт, Цзясин, Чжэцзян, Қытай

Импортер/Продавец/Организация, принимающая претензии по качеству продукции в Республике Казахстан: ТОО «Леруа Мерлен Қазақстан» ЖШС. 050000, Республика Казахстан, г. Алматы, ул. Қунаева, д. 77, БЦ «PARK VIEW», 6 этаж, офис № 07.

Импорртаушы / Сатушы / Қазақстан Республикасында өнім сапасы бойынша наразылықтарды қабылдайтын ұйым: «Леруа Мерлен Қазақстан» ЖШС. 050000, Қазақстан Республикасы, Алматы қ., Қонаев көшесі, 77 үй, «PARK VIEW» БО, 6-қабат, 07-кеңсе.

Срок службы 5 лет/Қызмет мерзімі: 5 жыл

Сәйкестікті міндетті растауды талап ететін тауарлар үшін сертификаттың / декларацияның көшірмесін Леруа Мерлен дүкенінің ақпарат бағанынан алуға болады
дата публикации инструкции/Нұсқаулықтың жарияланған уақыты:09/2019

20VRH2-17.11

Пайдалану нұсқаулығын мұқият оқып шығыңыз және берілген ескертпелерді ұстаныңыз. Өніммен, пайдалану жолымен және қауіпсіздік техникасының нұсқауларымен танысып шығу үшін, осы пайдалану нұсқаулықтарын пайдаланыңыз. Осы пайдалану нұсқауларын болашақта пайдалану үшін қауіпсіз жерде сақтаңыз.

БЕЛГІЛЕР



Пайдалану нұсқаулығын мұқият оқыңыз



Осы қауіп туралы ескерту құрылғыға не басқа мүліктерге зақым келуі туралы немесе дене жарақатына әкелуі мүмкін екенін ескертеді.



Қорғаныш көзілдірік тағып жүріңіз



Құлақ қорғанысын киіңіз



Қорғаныш аяқ киім киіп жүріңіз



Қорғаныс қолғабын киіңіз



Әрдайым шаңнан қорғайтын масканы тағыңыз



Өнім қолданыстағы еуропалық директиваларға сай келеді және осы директиваларға сәйкестікті бағалау әдісі орындалды.



Еуразиялық сәйкестік белгісі.



WEEE таңбасы кәдеге жаратуды білдіреді.



Өмбебап: тек Sterwins UP20, Lexman UP20 және Dexter UP20 құрылғыларымен үйлесімді



Бұл өнімнің қолданыстағы Украина техникалық ережелеріне сәйкес келетіндігі туралы белгі.

МАЗМҰНЫ

1. Dexter перфораторының мақсатты қолданысы
2. Қауіпсіздік техникасының нұсқаулары
3. Сипаттамасы
4. Техникалық деректер
5. Пайдалану
6. Техникалық қызмет көрсету
7. Ақаулықтарды жою
8. Қоршаған ортаны қорғаңыз
9. Кепілдік
10. Бөліктер тізімі бойынша егжей-тегжейлі көрініс
11. ЕҚ сәйкестік декларациясы

FR

ES

PT

IT

EL

PL

RU

UA

KZ

RO

BR

EN

FR

ES

PT

IT

EL

PL

RU

UA

KZ

RO

BR

EN

1. DEXTER ПЕРФОРАТОРЫНЫҢ МАҚСАТТЫ ҚОЛДАНЫСЫ

Осы өнімді сатып алғаныңызға рақмет. Осы пайдалану нұсқауларын оқып шығыңыз және болашақта пайдалану үшін сақтап қойыңыз.

Электр құралы SDS-Plus бастиектерімен жабдықталған жағдайда бетонды, кірпішті және тасты соқпалы бұрғылау және жеңіл кесу жұмыстары үшін арналған. Ол сонымен қатар ағашты, ағашқа ұқсас материалдарды, пластмассаны және металды бұрғылау жұмыстары үшін қосымша кілтсіз / кілтті бұрғылайтын қысқыны пайдалану кезінде жарамды.

Орауыштан шығарған соң, өнімнің керек-жарақтарымен бірге (бар болса) бүтін екендігіне көз жеткізіңіз. Егер өнім зақымдалған болса немесе кез келген ақаулары бар болса, оны пайдаланбаңыз және дилеріңізге қайтарыңыз.

Осы құралды басқа бір адамға берсеңіз, осы пайдалану нұсқаулығын бірге беріңіз.

Біздің жабдығымыз коммерциялық, сауда немесе өнеркәсіптік мақсаттармен пайдалануға арналмағанын ескеріңіз. Құрылғы коммерциялық, сауда, өнеркәсіптік немесе ұқсас мақсаттарда пайдаланылса, біздің кепілдігіміз өз күшін жояды.

Қауіпсіздік мақсатында 16 жасқа дейінгі балалар мен жастар, сондай-ақ осы пайдалану нұсқауларымен таныс емес адамдар осы өнімді пайдалана алмайды. Физикалық және ақыл-ой қабілеті шектеулі адамдар өнімді тек жауапты тұлғаның қадағалауы мен нұсқауы бойынша пайдалана алады.

2. ҚАУІПСІЗДІК ТЕХНИКАСЫНЫҢ НҰСҚАУЛАРЫ

ЭЛЕКТР ҚҰРАЛЫНЫҢ ҚАУІПСІЗДІГІ БОЙЫНША ЖАЛПЫ ЕСКЕРТУЛЕР



ЕСКЕРТУ: Осы электр құралымен бірге берілген барлық қауіпсіздік техникасының ескертулерін, нұсқауларды, суреттерді және техникалық сипаттамаларды оқып шығыңыз. Төменде көрсетілген барлық нұсқауларды орындамау салдарынан электр тогының соғуы, өрт шығуы және/немесе ауыр жарақат орын алуы мүмкін.

Барлық ескертулер мен нұсқауларды болашақта қарау үшін сақтап қойыңыз. Ескертулердегі "электр құралы" термині электр желісінен жұмыс істейтін (сымды) немесе батареямен жұмыс істейтін (сымсыз) электр құралын білдіреді.

ЖҰМЫС ОРНЫНЫҢ ҚАУІПСІЗДІГІ

- A. Жұмыс орны таза әрі жарық болуы қажет.** Жұмыс орнының лас немесе қараңғы болуы оқыс оқиғалардың пайда болуына себеп болады.
- B. Электр құралдарын тұтанғыш сұйықтықтар, газдар немесе шаң сияқты заттар болатын жарылыс қаупі бар орталарда пайдаланбаңыз.** Электр құралдары шаңды немесе түтінді тұтандыруы мүмкін ұшқындар шығарады.
- C. Электр құралын пайдаланған кезде, балалар мен бөгде адамдар алшақ тұруы қажет.** Басқа нәрсеге алаңдау салдарынан құралды басқара алмай қалуыңыз мүмкін.

ЭЛЕКТР ЖҮЙЕЛЕРІН ПАЙДАЛАНУДАҒЫ ҚАУІПСІЗДІК ТЕХНИКАСЫ

- 1. Электр құралының ашалары розеткаға сәйкес келуі қажет.** Ашаны еш уақытта өзгертпеңіз. Ешқандай адаптер штепсельдерін жерге тұйықталған электр құралдарымен бірге пайдаланбаңыз. Өзгертілмеген ашалар мен сәйкес келетін розеткалар электр тогының соғу қаупін азайтады.
- B. Құбырлар, радиаторлар, газ плиталары және тоңазытқыштар**

2. ҚАУІПСІЗДІК ТЕХНИКАСЫНЫҢ НҮСҚАУЛАРЫ

сияқты жерге тұйықталған заттарға денеңізді тигізбеңіз. Денеңіз жерге тұйықталған заттармен жанасса, электр тогының соғу қаупі артады.

C. Электр құралдарын жаңбырдан және ылғалдан сақтаңыз.

Электр құралына су кірсе, электр тогының соғу қаупі артады.

D. Сымды тек орнымен пайдаланыңыз. Электр құралының сымын оны тасымалдау, тарту немесе қуат көзінен ажырату үшін пайдаланбаңыз. Сымды жоғары температурадан, майдан, өткір шеттерден немесе жылжымалы бөлшектерден алшақ ұстаңыз. Зақымдалған немесе шатасқан сымдар электр тогының соғу қаупін арттырады.

E. Электр құралын далада пайдаланған кезде, далада пайдалануға жарамды ұзартқыш сымды пайдаланыңыз. Далада пайдалануға арналған сымды пайдаланғанда, электр тогының соғу қаупі азаяды.

F. Ылғал жерде электр құралын пайдалануға тура келсе, қорғанысты өшіру құрылғысымен (ҚӨҚ) қорғалған жабдықты пайдаланыңыз. ҚӨҚ құрылғысын пайдаланғанда, электр тогының соғу қаупі азаяды.

ЖЕКЕ ҚАУІПСІЗДІК

1. Электр құралын пайдаланған кезде абай болыңыз, іс-әрекетіңізге байыптылықпен қарап, зейін қойыңыз. Шаршап тұрсаңыз немесе есірткі, ішімдік не дәрі-дәрмек қабылдаған болсаңыз, электр құралын пайдаланбаңыз. Электр құралдарын пайдаланған кезде зейін қоймау салдарынан жеке ауыр жарақат алуыңыз мүмкін.

B. Жеке қорғаныс жабдығын пайдаланыңыз. Қорғаныс көздірігін үнемі тағып жүріңіз. Шаңнан қорғайтын маска, сырғанамайтын арнайы аяқ-киім, берік каска немесе есту мүшесін қорғайтын құрал сияқты қорғаныс жабдығын сәйкес жағдайларда пайдаланғанда жеке жарақат алу қаупі азаяды.

C. Электр құралының абайсызда іске қосылуына жол бермеңіз. Қуат көзіне және/немесе батареяға қоспас бұрын, құралды жинамай не тасымалдамай тұрып, ауыстырып-қосқыштың өшірулі күйде болуына көз жеткізіңіз. Электр құралдарын ауыстырып-қосқышынан ұстап тасымалдау немесе ауыстырып-

2. ҚАУІПСІЗДІК ТЕХНИКАСЫНЫҢ НҮСҚАУЛАРЫ

қосқыш қосулы күйде қуаттандыру салдарынан оқыс оқиғалар орын алуы мүмкін.

- D. Электр құралын іске қоспас бұрын, реттегіш кілттер мен сомынды бұрайтын кілттерді алып тастаңыз.** Электр құралының айналатын бөлігінде бекітулі күйде қалған реттегіш кілт немесе сомынды бұрайтын кілт дене жарақатына әкелуі мүмкін.
- E. Құралға қарай қатты ұмтылмаңыз. Үнемі тұрақты қалыпта тұрыңыз және тепе-теңдік сақтаңыз.** Бұл кездейсоқ жағдайларда электр құралын дұрыс басқаруға мүмкіндік береді.
- F. Тиісті түрде киініңіз. Кең киім кимеңіз немесе әшекей тақпаңыз. Шашыңызды, киіміңізді және қолғабыңызды жылжымалы бөлшектерден алшақ ұстаңыз.** Кең киім, әшекей немесе ұзын шаш жылжымалы бөлшектерге ілініп қалуы мүмкін.
- G. Құралдармен бірге шаң сору және шаң жинау жүйесі қамтамасыз етілсе, олардың дұрыс жалғанып, пайдаланылатынына көз жеткізіңіз.** Шаңсорғыштарды пайдалану шаңға қатысты қауіптерді азайтады.

ЭЛЕКТР ҚҰРАЛЫН ПАЙДАЛАНУ ЖӘНЕ ОҒАН КҮТІМ КӨРСЕТУ

- 1. Электр құралына артық жүктеме түсірмеңіз. Жұмысыңыз үшін дұрыс электр құралын пайдаланыңыз.** Дұрыс электр құралы өзінің арнайы жылдамдығында жұмысты едәуір тиімді әрі қауіпсіз түрде орындайды.
- B. Ауыстырып-қосқышы қосылмайтын және өшпейтін электр құралын пайдаланбаңыз.** Ауыстырып-қосқыш арқылы басқарылмайтын кез келген электр құралы қауіпті және оны жөндеу қажет.
- C. Реттеу әрекеттерін орындау, керек-жарақтарды ауыстыру немесе қуат құралдарын сақтаудан бұрын штепсельді қуат көзінен және/немесе батареяны электр құралынан ажыратыңыз.** Мұндай сақтық шаралары электр құралының кездейсоқ іске қосылу қаупін азайтады.
- D. Пайдаланылмайтын электр құралдарын балалардың қолы жетпейтін жерде сақтаңыз және электр құралымен немесе осы нұсқаулармен таныс емес адамдарға құралды пайдалануға рұқсат бермеңіз.** Электр құралдарын

2. ҚАУІПСІЗДІК ТЕХНИКАСЫНЫҢ НҮСҚАУЛАРЫ

жаттықтырылмаған пайдаланушылар қолданса, қауіп төнеді.

- Е. Электр құралдарына техникалық қызмет көрсетіңіз.** Жылжымалы бөлшектердің қисаюын немесе шатасуын, бөлшектердің бұзылуын және механикалық құралдардың жұмысына әсер етуі мүмкін барлық жағдайды тексеріңіз. Электр құралы зақымдалса, оны пайдаланар алдында жөндеңіз. Көптеген оқыс оқиғалар электр құралдарына тиісті түрде техникалық қызмет көрсетпеу салдарынан орын алады.
- Ғ. Кескіш құралдарды өткір және таза күйде ұстаңыз.** Тиісті түрде техникалық қызмет көрсетілген шеттері өткір кескіш құралдар бүгіліп қалмайды және оларды басқару оңай болады.
- Г. Жұмыс жағдайларын және орындау қажет жұмысты назарға ала отырып, электр құралын, керек-жарақтарды және құрал бастиектерін және т. б. осы нұсқауларға сәйкес пайдаланыңыз.** Электр құралын тағайындалған мақсатынан басқа мақсаттарда пайдалану әсерінен қауіпті жағдай орын алуы мүмкін.

БАТАРЕЯ ҚҰРАЛЫН ПАЙДАЛАНУ ЖӘНЕ ОҒАН КҮТІМ КӨРСЕТУ

- 1. Тек өндіруші ұсынған зарядтағыш құрал арқылы зарядтаңыз.** Батарея блогының белгілі бір түріне арналған зарядтағыш құралды басқа түрдегі батарея блогымен пайдалану өрт қаупін тудыруы мүмкін.
- В. Электр құралдарын тек арнайы жасалған батарея блоктарымен пайдаланыңыз.** Кез келген басқа батареяларды пайдалану жарақат немесе өрт қаупін тудыру мүмкін.
- С. Батарея пайдаланылмай жатқан кезде, оны бір клеммадан басқасына қосылуына себеп болуы мүмкін қағаз қыстырғыштар, тиындар, кілттер, шегелер, бұрандалар сияқты басқа да ұсақ металл заттардан алшақ ұстаңыз.** Батарея клеммаларының бірге тұйықталуы күйіп қалуға немесе өрт шығуына себеп болуы мүмкін.
- Д. Қолайсыз жағдайларда батареядан сұйықтық ағып кетуі мүмкін, оны денеңізге тигізбеңіз.** Егер абайсызда тиіп кетсе, сумен шайыңыз. Егер сұйықтық көзге тиіп кетсе, қосымша медициналық көмек алыңыз. Батареядан шыққан сұйықтық тітіркенуге немесе күйіп қалуға себеп болуы мүмкін.

2. ҚАУІПСІЗДІК ТЕХНИКАСЫНЫҢ НҮСҚАУЛАРЫ

ҚЫЗМЕТ КӨРСЕТУ

1. Электр құралына қызмет көрсету жұмысын білікті маман тек түпнұсқа бөлшектерді пайдаланып жасауы тиіс. Бұл электр құралы қауіпсіздігінің сақталуын қамтамасыз етеді.

ПЕРФОРАТОР ҚАУІПСІЗДІГІ БОЙЫНША ЕСКЕРТУЛЕР

1. Құлаққа арналған қорғаныш құралын тағыңыз. Шуылдың әсері есту қабілетінің бұзылуына әкелуі мүмкін.

B. Құралмен бірге жабдықталған болса, қосымша тұтқа(лар) ды пайдаланыңыз. Құралды басқара алмау дене жарақатына әкелуі мүмкін.

C. Жұмысты орындау барысында, электр құралын оқшауланған қармау беттерінен ұстаңыз, бұл жағдайда кескіш керек-жарақ немесе бекіткіш жасырын сымға тиіп кетуі мүмкін. Кескіш керек-жарақ кернеулі сымға жалғанса, электр құралының ашық металл бөліктерінде кернеу пайда болуы мүмкін, нәтижесінде операторды ток соғуы мүмкін.

D. Жұмыс аймағында жасырын электр желілерін анықтау үшін, тиісті детекторларды пайдаланыңыз немесе көмек алу үшін жергілікті энергиямен жабдықтау компаниясына хабарласыңыз. Электр желілерін қолмен ұстасаңыз, бұл өртке және тоқтың соғуына әкелуі мүмкін. Газ құбырының зақымдануы жарылысқа әкелуі мүмкін. Су құбырының тесілуі мүліктің зақымдалуына немесе тоқтың соғуына әкелуі мүмкін.

E. Қосымша тұтқаны мықтап бекітіп, жұмыс кезінде құрылғыны екі қолыңызбен мықтап ұстаңыз және үнемі тұрақты қалыпта тұрып, тепе-теңдікті сақтаңыз. Құрылғы екі қолмен қауіпсіз басқарылады.

F. Өңделетін бұйымды бекітіңіз. Өңделетін бұйымды қолмен бекіткенше, қысқыш құрылғылармен немесе қыспақпен бекіту әлдеқайда қауіпсіз болады.

G. Ағаш, металл, керамика және пластмассаны соққысыз бұрғылау үшін, сондай-ақ бұrandаны бұрап кіргізу үшін SDS-Plus бастиектері жоқ құралдар қолданылады (мысалы, цилиндрлік артқы ілмегі бар бұрғылау бастиектері). Бұл құралдар үшін кілтсіз патрон немесе бұрғылау патроны қажет.

H. Зақымдалған шаңнан қорғайтын қақпақты дереу

2. ҚАУІПСІЗДІК ТЕХНИКАСЫНЫҢ НҰСҚАУЛАРЫ

ауыстырыңыз. Шаңнан қорғайтын қақпақ жұмыс барысында бұрғылаудан пайда болған шаңның құрал ұстағышына енуіне айтарлықтай кедергі келтіреді. Құралды салған кезде, шаңнан қорғайтын қақпақтың зақымдалмағанына назар аударыңыз.

I. Қорғасын жабындары, ағаштың кейбір түрлері, минералдар және металл сияқты материалдардан болған шаң адам денсаулығына зиян тигізуі мүмкін, аллергиялық реакциялар тудырып, тыныс жолдарының инфекцияларына және/немесе қатерлі ісік ауруына әкелуі мүмкін. Құрамында асбест бар материалдарды тек мамандар өңдей алады.

- Мүмкіндігінше, материалға қолайлы шаң шығару жүйесін қолданыңыз.

- Жұмыс орнын жақсылап желдетіңіз.

- P2 сүзгісіндегі респираторды кию ұсынылады.

Өңделетін материалдар үшін өз еліңіздегі тиісті ережелерді сақтаңыз.

J. Жұмыс орнында шаңның жиналуын болдырмаңыз. Шаң оңай тұтануы мүмкін.

K. Бұрғылау кезінде бұрғыланатын материалда өзектің / бұрғылау бастиегінің қысылып қалуы жиі кездеседі. Бұрғы бұрғылау бастиегінің айналасында айналуға тырысады, нәтижесінде бақылауыңыздан шығып кетуі ықтимал. Бұл SDS бұрғысы қауіпсіз ілінісу механизміне ие. Егер сіз бұрғыны екі қолыңызбен мықтап ұстап тұрып, қысылып қалудан туындаған алғашқы соққыларға қарсы тұрсаңыз ғана, бұл сақтандырғыш тоқтатқыш механизм іске қосылып, жетекті бұрғылау бастиегіне дейін тоқтатады. Бұл өте қуатты бұрғы болғандықтан, бұл соққылар айтарлықтай күшті.

L. ЕШҚАШАН бұрғылауды өзектен немесе бұрғының қысылып қалған күйінде бастамаңыз.

M. Бұрғыны ұстау үшін ДЕНЕҢІЗДІ СОЗБАҢЫЗ. Иық биіктігінен немесе тізе биіктігінен төмен бұрғыламаңыз, себебі бұрғы берік ұсталмайды.

N. Ешқашан нұсқаулықта көрсетілген максималды мөлшерден үлкен тесіктерді бұрғыламаңыз.

O. Керек-жарақтар мен жабдықтардың дұрыс бекітілгенін екі рет тексеріңіз. Құралдың еш жүктемесіз сынақ режиміндегі қысқа

2. ҚАУІПСІЗДІК ТЕХНИКАСЫНЫҢ НҰСҚАУЛАРЫ

мерзім ішіндегі жұмысы ақаулықтарын анықтауға көмектеседі.

P. Жұмыс барысында бұрғылау бастиегі, патрон және өңделетін бұйым өте ыстық болуы мүмкін. Салқындағанға дейін оларға қол тигізбеңіз.

Q. Ауа желдеткіштерінің үнемі бөгелмегеніне және таза екеніне көз жеткізіңіз. Қажет болса, оларды жұмсақ қылшақпен тазалаңыз. Бітелген ауа желдеткіштері өнімнің қызып кетуіне және зақымдалуына әкеледі.

R. Бұрғылау бастиегі қысылып қалған кезде, электр құралын бірден өшіріңіз. Кері соққыларды тудыруы мүмкін жоғары айналу моментінің реакциясына дайын болыңыз. Электр құралына шамадан тыс жүк түскенде немесе өңделетін бұйымда қысылып қалғанда, бұрғылау бастиегі қажалып қалады. Электр құралын өшіріңіз. Бұрғылау бастиегін босатыңыз.

S. Жұмыс істеген кезде басқа адамдар жұмыс аймағына кіріп, мазаңызды қашырса, дереу өнімді өшіріңіз. Құралды қоймас бұрын, оның толық тоқтағанын күтіңіз.

T. Тым көп жұмыс істемеңіз. Зейін қойып жұмыс істеу және өнімді толық басқару үшін, тұрақты түрде үзіліс жасап тұрыңыз.

U. Тек техникалық сипаттамада көрсетілген батареяны/ зарядтағышты пайдаланыңыз. Зарядтағышпен және батарея блогымен бірге берілген барлық қауіпсіздік ескертулерін, нұсқауларды, суреттерді және техникалық сипаттамаларды оқып шығыңыз.

ДІРІЛ ЖӘНЕ ШУДЫ АЗАЙТУ

Шу және діріл шығысының әсерін азайту үшін жұмыс істеу уақытын азайтыңыз, төмен діріл және төмен шу жұмыс режимдерін пайдаланыңыз және жеке қорғаныс жабдығын киіңіз.

Діріл және шу әсерінің қаупін барынша азайту үшін келесі мәселелерді назарға алыңыз:

1. Бұл құралды жобаланған мақсатына және осы нұсқауларға сәйкес қолданыңыз.

B. Өнімнің жақсы күйде және дұрыс күтілген жағдайда екеніне көз жеткізіңіз.

C. Өнім үшін дұрыс қондырмаларды пайдаланыңыз және олардың

2. ҚАУІПСІЗДІК ТЕХНИКАСЫНЫҢ НҰСҚАУЛАРЫ

дұрыс күйде екеніне көз жеткізіңіз.

D. Тұтқаларды/ұстау беттерін мықтап ұстаңыз.

E. Өнімге осы нұсқауларға сәйкес күтім көрсетіп, жақсылап майлаңыз (қажет жерлерін).

F. Жұмыс кестеңізді жоғары діріл құралын пайдалануды ұзағырақ уақытқа созу үшін жоспарлаңыз.

G. Өнімді ұзақ пайдалану пайдаланушыны діріл әсеріне ұшыратып, қолдың дірілдеу синдромы ретінде белгілі көптеген ауруға әкелуі мүмкін. (HAVS) мысалы, саусақтардың ағаруы және сонымен қоса білек арнасының синдромы сияқты белгілі бір ауруларға әкелуі мүмкін. Өнімді пайдалану кезінде қауіпті азайту үшін үнемі қорғаныш қолғап киіп жүріңіз және қолыңызды жылы ұстаңыз.



ЕСКЕРТУ! Операторды қорғау мақсатында нақты қолдану жағдайындағы діріл әсерінде болуды бағалау негізінде (құралдың өшірулі уақыты мен іске қосылу уақытына қосымша бос жүріс кезеңі сияқты барлық жұмыс істеу циклдерін ескере отырып) жеке қауіпсіздік шараларын анықтаңыз.

Ескертпе:

- Басқа құралдарды пайдалану пайдаланушылардың осы құралда жалпы жұмыс істеу уақытын азайтады.
- Дірілдің әсер етуінен туындайтын қауіпті барынша азайтуға көмектеседі. ӨРДАЙЫМ өткір ұңғылағыштар, бұрғылар мен жүздерді пайдаланыңыз.
- Құралға осы нұсқауларға сәйкес күтім көрсетіп, қажет жерлерін майлаңыз.
- Құралдарды 10° немесе одан төмен температурада пайдаланбаңыз. Жұмыс кестеңізді жоғары діріл құралын пайдалануды бірнеше күнге созу үшін жоспарлаңыз.

2. ҚАУІПСІЗДІК ТЕХНИКАСЫНЫҢ НҮСҚАУЛАРЫ

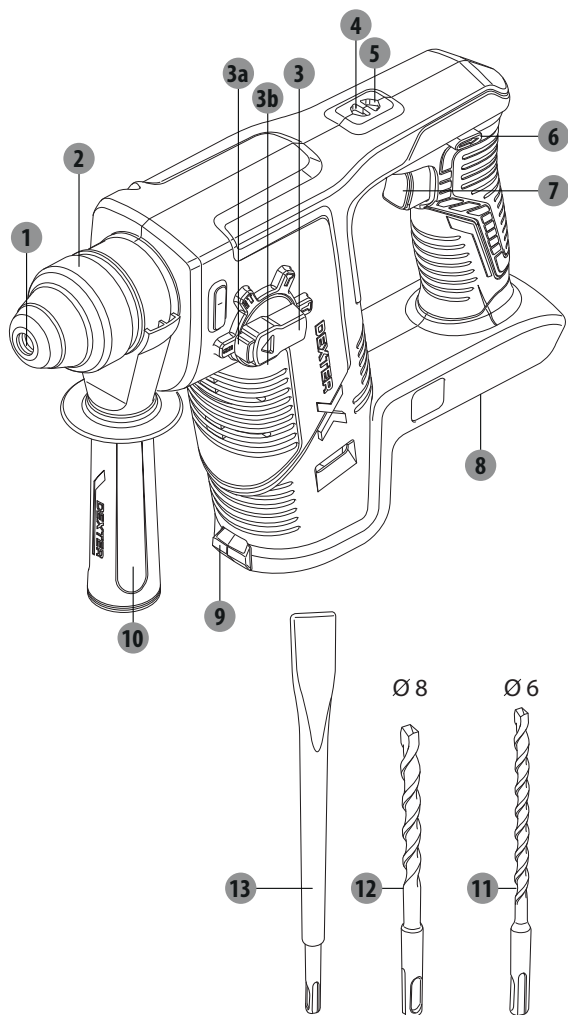
ҚАЛДЫҚ ҚАУІПТЕР

Бұл өнімді барлық қауіпсіздік талаптарына сәйкес пайдалансаңыз да, жарақат алу мен зақымданудың ықтимал қауіптері болады. Мына тәуекелдер осы өнімнің құрылымы мен дизайнына қатысты пайда болуы мүмкін:

- A. Өнім ұзақ уақыт бойы пайдаланылған немесе тиісті түрде бақыланбаған және дұрыс техникалық қызмет көрсетілмеген жағдайда діріл шығысынан денсаулыққа зиян тиеді.
- B. Пайдалану кезінде сынған қондырмалардан немесе абайсызда кездескен жасырын нысандардан болатын жарақаттар және жеке меншікке тиетін залал.
- C. Тегістеу кезінде ұшатын заттар немесе электр құралы керек-жарақтарының нашар болуынан туындайтын жарақаттар және меншікке тиетін залал.

ЕСКЕРТУ! Осы өнім жұмыс кезінде электромагниттік өрісті шығарады! Осы өріс белгілі бір жағдайларда белсенді немесе бейтарап медициналық имплантаттарға кедергі келтіруі мүмкін! Ауыр немесе қазалы жарақат алу қаупін азайту үшін медициналық имплантаттары бар адамдар осы өнімді пайдаланудан бұрын дәрігермен немесе медициналық имплантат өндірушісімен кеңескен жөн!

3. СИПАТТАМАСЫ



- | | |
|-----------------------------|--------------------------------|
| 1 SDS-Plus құрал ұстағышы | 6 Айналмалы ауыстырып-қосқыш |
| 2 Тоқтатқыш төлке | 7 Қосу/өшіру ауыстырып-қосқышы |
| 3 Режим таңдау тетігі | 8 Батарея блогын ұстағыш |
| а. Бұғаттан шығару түймесі | 9 Жұмыс шамы |
| б. Үш бұрышты көрсеткіш | 10 Қосымша тұтқа |
| 4 Оң жақ айналу көрсеткіші | 11 Тас бастиек 6 мм |
| 5 Сол жақ айналу көрсеткіші | 12 Тас бастиек 8 мм |
| | 13 Жалпақ кескіш |

4. ТЕХНИКАЛЫҚ ДЕРЕКТЕР

Үлгісі	20VRH2-17.11
Номиналды кернеу:	18 В ТТ 20 В макс. ТТ
Номиналды жылдамдығы	1400 мин ⁻¹
Соққы жылдамдығы	0-4500 bpm
Соққы энергиясы	1.7J
Құрал ұстағышы	SDS-Plus
Макс. бұрғылау диаметрі	
Бетонда (шиыршық бұрғымен)	Ø 16 мм
Ағаш	Ø 20 мм
Салмағы	2 кг
Батареялармен үйлесімділігі	2.5Ah: 20VBA2-25.1/20VBA2-25.1XXX 5.0Ah: 20VBA2-50.1/20VBA2-50.1XXX
Зарядтағыш құралдармен үйлесімділігі	20VCH1-3A.1/20VCH1-3A.1XXX 20VCH2-6A.1/20VCH2-6A.1XXX
Қолдану үшін қоршаған орта температурасы:	10-30 °C
Зарядтау үшін қоршаған орта температурасы:	Батареяның/зарядтағыш құралдың нұсқаулықтарын қараңыз
Дыбыстық қысым деңгейі L_{pA}	93 дБ (A)
Дыбыстық қуат деңгейі L_{WA}	101 дБ(A)
К ауытқу коэффициенті K_{pA}, K_{WA}	3 дБ(A)
Дірілдің жалпы мәні: $a_{h^* HD}$	7,82 м/с ² (соқпалы бұрғылау режимінің негізгі тұтқасы)
$a_{h^* HD}$	5,61 м/с ² (соққылау режимінің негізгі тұтқасы)
К ауытқу коэффициенті	1,5 м/с ²

4. ТЕХНИКАЛЫҚ ДЕРЕКТЕР



ЕСКЕРТУ!



Құрылғымен жұмыс істегенде, әрқашан құлаққа арналған қорғаныш құралын киіңіз.

Мәлімделген дірілдің жалпы мәндері мен мәлімделген шу шығысының мәндері стандартты сынақ әдісі бойынша өлшенді және оны құралдарды бір-бірімен салыстыру үшін пайдалануға болады (EN 60745-2-6). Олар бір құралды басқасымен салыстыру үшін және әсерді алдын ала бағалау үшін пайдаланылуы мүмкін.

ЕСКЕРТУ! Электр құралының нақты қолданысы кезіндегі діріл және шу шығысы құралды пайдалану әдістеріне, әсіресе өңделетін бұйым түріне байланысты мәлімделген мәндерден өзгеше болуы мүмкін.

Қолданудың нақты жағдайындағы әсерді бағалау негізінде операторды қорғау үшін қауіпсіздік шараларын анықтау қажет (барлық жұмыс істеу циклдерін, мысалы, құрал өшірулі және қосымша жұмыс істемейтін уақытты ескере отырып).

5. ПАЙДАЛАНУ

1. Барлық бөлшектерін орамнан шығарып, тегіс, берік бетке қойыңыз.
2. Бар болса, барлық орау материалдары мен жеткізу құрылғыларын алып тастаңыз.
3. Жеткізілген құрамы толық және зақымдалмағанына көз жеткізіңіз. Бөлшектері жоқ немесе зақымдалған болса, өнімді пайдаланбаңыз және дилерге хабарласыңыз. Толық емес немесе зақымдалған өнімді пайдалану адамдар және мүлік үшін қауіпті болады.
4. Жинау және пайдалану үшін барлық керек-жарақтардың және құралдардың барына көз жеткізіңіз. Оған тиісті жеке қорғаныс жабдығы кіреді.



ЕСКЕРТУ! Пайдалану алдында өнім толығымен жиналуы керек! Жартылай жиналған немесе зақымдалған бөлшектермен жиналған өнімді пайдаланбаңыз!



Жинау үшін қорғаныс қолғабын киіп жүріңіз және жинау кезінде өнімді тегіс, берік бетке қойыңыз.

Қадамдық құрастыру нұсқауларын орындаңыз және өнімді оңай құрастыру үшін визуалды нұсқаулық ретінде берілген суреттерді қолданыңыз!

ЕСКЕРТУ! Құрылғы және орам балалардың ойыншығы емес!

Балалардың полиэтилен пакеттерімен, парақтармен және кішкентай бөлшектермен ойнауына болмайды! Бұл материалдармен тұншығу қаупі бар!

ДАЙЫНДЫҚ

Электр құралымен жұмыс істеу (мысалы, қызмет көрсету, құралды ауыстыру, т.б.) алдында электр құралынан батареяны алып тастаңыз. Тасымалдау және сақтау үшін де батареяны алып тастаңыз. Қосу/өшіру ауыстырып-қосқышы абайсызда басылып кетсе, жарақат алу қаупі туындайды.

БАТАРЕЯ БЛОГЫН ЗАРЯДТАУ

Техникалық сипаттамада көрсетілген зарядтағыш құралдар мен батарея блоктарын (электр құралымен бірге берілмейді) ғана қолданыңыз. Тек осы зарядтағыш құралдар мен батарея блоктары бір-біріне және электр құралына сәйкес келеді. Зарядтағыш құрал мен батарея блогының нұсқауларын орындаңыз.

Ескертпелер: Бұл ақпарат сізге анықтама үшін берілген. Толығырақ, зарядтағыш құралдың нұсқаулығын оқыңыз.

ҚОСЫМША ТҮТҚАНЫ ЖИНАУ



ЕСКЕРТУ! Құрылғымен атқарылатын барлық жұмыстар үшін қосымша тұтқаны (10) әрдайым мықтап бекіту қажет.



Қосымша тұтқаға ешқандай өзгерістер енгізбеңіз. Зақымданған көмекші тұтқамен электр құралын пайдалануды жалғастырмаңыз.

5. ПАЙДАЛАНУ

1. Қосымша тұтқаның сақинасын айналдырғы сақинасына туралаңыз.
2. Мықтап бекіту үшін қосымша тұтқаны сағат тілімен бұраңыз.
3. Қосымша тұтқаны дұрыс күйге келтіру үшін, алдымен босату үшін қосымша тұтқаны сағат тіліне қарсы бұраңыз.
4. Әр қолданар алдында қосымша тұтқаны мықтап бекітіңіз.

БҰРҒЫЛАУ БАСТИЕГІ / ҰҢҒЫЛАҒЫШ



ЕСКЕРТУ! Әрқашан мақсатты пайдалануға сәйкес бұрғы бастиектерін пайдаланыңыз!



Бұрғылау бастиектерін сатып алу және пайдалану кезінде осы өнімнің техникалық талаптарын ескеріңіз («Техникалық деректер» бөлімін қараңыз)! Патрон мен бұрғы жұмыстан кейін өте ыстық болуы мүмкін, салқындамайынша оларды жинамаңыз/бөлшектемеңіз!

SDS-plus бұрғылау құралдарын салу

1. Тоқтатқыш төлкені артқа тартып, орнында ұстаңыз.
2. SDS-Plus бұрғылау бастиегін/ұңғылағышын SDS-Plus құрал ұстағышына салыңыз. Кеңестер: SDS-Plus бұрғылау бастиегінің артқы ұшын салмас бұрын, оны тазалаңыз және аздап майлаңыз.
3. Оны толығымен кіргізу үшін, кірістіру мен айналу қозғалысын біріктіріп, ілініс орнын табыңыз.
4. Тоқтатқыш төлкені босатып, бұрғы бастиегінің/ұңғылағыштың мықтап бекітілгенін тексеріңіз. Бұрғы бастиегін/ұңғылағышты патронда құлыптау керек және оны тартып, шығару мүмкін емес.

SDS-plus бұрғылау құралдарын алып тастау:

1. Тоқтатқыш төлкені артқа тартып, орнында ұстаңыз.
2. Бұрғылау бастиегін / ұңғылағышты алып, SDS-Plus құрал ұстағышынан тартып шығарыңыз.





РЕЖИМ ТАҢДАУ ТЕТІГІ



ЕСКЕРТУ! Режим параметрлерін өнім өшіріліп, толығымен тоқтаған кезде ғана өзгертіңіз! Әрқашан режим таңдау тетігі мақсатты пайдалануға байланысты дұрыс күйге келтірілгеніне көз жеткізіңіз! Өнімді ауыстырып-қосқышпен кез келген аралық күйде пайдаланбаңыз!

1. Құлыпты ашу түймесін басып, үш бұрышты көрсеткіштің қажетті жұмыс режимінің таңбасына тура келетіндей етіп режим таңдау тетігін бұраңыз.
2. Құлыпты ашу түймесін босатып, режим таңдау тетігінің құлыптау функциясы қосылғанын тексеріңіз.

5. ПАЙДАЛАНУ

Режим таңдау тетігі	Жұмыс режимі
	Соққысыз бұрғылау. мысалы, қосымша кілтсіз / кілтті бұрғылайтын қысқыны (берілмейді) пайдалану арқылы ағашты, болатты, гипс-қатырманы бұрғылау жұмыстары үшін.
	Соққымен соқпалы бұрғылау
	Ұңғылағыш күйін өзгерту.
	Ұңғылау.

АЙНАЛМАЛЫ АУЫСТЫРЫП-ҚОСҚЫШ

Құрылғы тоқтаған кезде ғана айналмалы ауыстырып-қосқышты іске қосыңыз. Айналмалы ауыстырып-қосқыш құрылғының айналу бағытын өзгерту үшін қолданылады. Дегенмен, бұл әрекетті қосу/өшіру ауыстырып-қосқышы қосулы кезде орындау мүмкін емес.

Оң жаққа айналдыру: Бұрғылау және соқпалы бұрғылау үшін, айналмалы ауыстырып-қосқышты тірелгенше сол жаққа итеріңіз.

Қосу/өшіру ауыстырып-қосқышы қосылып, мотор жұмыс істеп тұрған кезде, оң жаққа айналдыру көрсеткіші жасыл түсті жарықпен жанады.

Сол жаққа айналдыру: Босату үшін, айналмалы ауыстырып-қосқышты тірелгенше оң жаққа итеріңіз.

Қосу/өшіру ауыстырып-қосқышы қосылып, мотор жұмыс істеп тұрған кезде, сол жаққа айналдыру көрсеткіші қызғылт сары түсті жарықпен жанады.

БАТАРЕЯ БЛОГЫ

Тек түпнұсқалы ұсынылған литий-ионды батарея блогын электр құралының тақтайшасында көрсетілген кернеумен пайдаланыңыз. Басқа батареяларды

5. ПАЙДАЛАНУ

пайдалану адам жарақатына немесе өрттің шығуына әкелуі мүмкін.

1. Батарея блогын салу үшін, оны орныққанға дейін және мықтап бекітілгенге дейін ұстағышқа сырғытыңыз.
2. Батарея блогын алып тастау үшін, батарея блогындағы босату түймесін басып, батарея блогын шығарып алыңыз.

Ескертпелер: Бұл ақпарат сізге анықтама үшін берілген. Қосымша ақпаратты батарея блогының нұсқаулығынан оқыңыз.

ҚОСУ/ӨШІРУ

1. Құрылғыны іске қосу үшін, ауыстырып-қосқышты басыңыз да, ұстап тұрыңыз.

Қосу/өшіру ауыстырып-қосқышы аздап немесе толығымен басылған кезде, қуат шамы жанады және жарық жеткіліксіз болған кезде, жұмыс аймағын жарықтандыруға мүмкіндік береді.

2. Құрылғыны өшіру үшін, қосу/өшіру ауыстырып-қосқышын босатыңыз.

Төмен температурада электр құралы белгілі уақыттан кейін ғана балғаның / соққының толық қуатына жетеді. Қуатты үнемдеу үшін электр құралын тек оны пайдаланғанда қосыңыз.

Ескертпе: Қауіпсіздік мақсатында Қосу/өшіру ауыстырып-қосқышын құлыптау мүмкін емес; ол жұмыс барысында басулы болуы керек.

ЖЫЛДАМДЫҚТЫ / СОҚҚЫ ЖЫЛДАМДЫҒЫН ОРНАТУ

Қосылған электр құралының жылдамдығы/соққы жылдамдығы қосу/өшіру ауыстырып-қосқышының неше рет басылғанына байланысты өзгеруі мүмкін.

Қосу/өшіру ауыстырып-қосқышын жеңіл басу жылдамдықтың/соққы жылдамдығының төмендеуін тудырады. Ауыстырып-қосқышты одан әрі басу жылдамдықты/соққы жылдамдығын арттырады.

БҰРҒЫЛАУ

Ағашты, ағашқа ұқсас материалдарды, пластмассаны немесе металлды бұрғылауды SDS-PLUS адаптері (берілмейді) бар сәйкес кілтсіз / кілтті бұрғылау патроны көмегімен жасауға болады.

1. Бұрғылау бастиегінің сипаттамаларына және бұрғыланатын материалға байланысты дұрыс беріліс күші мен айналу жылдамдығын қолданыңыз. Беріліс күшінің тым көп болуы электр құралының шамадан тыс жүктелуіне, қызып кетудің салдарынан бұрғылау бастиегінің зақымдалуына, бұрғылау тиімділігінің төмендеуіне және бақылауды жоғалту қаупінің жоғарылауына әкеледі. Қажет болса, бұрғылау бастиегінің маманынан кеңес алыңыз.
2. Бастиектің және қосымша тұтқаның күйін жүйелі түрде тексеріп отырыңыз, егер қажет болса, қайта орнатыңыз немесе ауыстырыңыз.
3. Құрылғыны «Соққысыз бұрғылау» жұмыс режиміне орнату үшін және кілтсіз / кілтті бұрғылау патроны SDS-PLUS адаптерімен бірге SDS-PLUS патронына салу үшін

5. ПАЙДАЛАНУ

режим таңдау тетігін бұрыңыз.

- Сәйкес келетін бұрғылау бастиегін кілтсіз / кілтті бұрғылау патронына бекітіңіз.
- Бұрғылау бастиегінің сырғып кетуіне жол бермеу үшін жұмыс алдында бұрғылау нүктесін бекітіңіз.
- Өнімді әрдайым бұрғыланатын жерге перпендикуляр ұстаңыз. Оны бұрышта ұстау бұрғылау бастиегінің сырғып кетуін немесе қысылып қалуын тудыруы мүмкін.
- Әрқашан бұрғының ұшын бірінші бұрғыланатын нүктеге тікелей қойып, содан кейін өнімді іске қосыңыз.
- Пластмассаны және металды бұрғылау үшін металлдан жасалған бұрғылау бастиегін қолданыңыз. Қажет болса, салқындатқыш майды қолданыңыз, оны дилеріңізден ала аласыз.

СОҚПАЛЫ БҰРҒЫЛАУ

ескертпе:

- Негізінде, тас материалдарын жоғары жылдамдықта соқпалы бұрғылау режимінде бұрғылау қажет. Дегенмен, алғашқы бірнеше секундта бұрғылау бастиегі балғаның әрекетіне байланысты бастапқы күйінен ауытқуы мүмкін. Бұған жол бермеу үшін бұрғылау бастиегінің ұшы өндірілетін бұйымға жақсы бекітілгенше қосу/өшіру ауыстырып-қосқышына серпу режимін қолданыңыз.
- Плиткаларды бұрғылау кезінде ерекше назар аударыңыз. Соқпалы бұрғылау плиткаға зақым келтіруі мүмкін! Алдымен плитканы бұрғылау үшін соқпалы бұрғылау функциясын қолданбай, бұрғылау режимі бар арнайы плитка бұрғысын қолданыңыз! Содан кейін плиткалардың артындағы кірпіш/бетон үшін соқпалы бұрғылау режиміне ауысыңыз.

- Бастиектің және қосымша тұтқаның күйін жүйелі түрде тексеріп отырыңыз, егер қажет болса, қайта орнатыңыз немесе ауыстырыңыз.
- Құрылғыны «Соққымен соқпалы бұрғылау» жұмыс режиміне орнату үшін және тас бастиегін SDS-PLUS патронына салу үшін режим таңдау тетігін бұрыңыз.
- Өнімді әрдайым бұрғыланатын жерге перпендикуляр ұстаңыз. Оны бұрышта ұстау бұрғылау бастиегінің сырғып кетуін немесе қысылып қалуын тудыруы мүмкін.
- Әрқашан бұрғының ұшын бірінші бұрғыланатын нүктеге тікелей қойып, содан кейін өнімді іске қосыңыз.

ҰҢҒЫЛАУ

- Бастиектің және қосымша тұтқаның күйін жүйелі түрде тексеріп отырыңыз, егер қажет болса, қайта орнатыңыз немесе ауыстырыңыз.
- Құрылғыны «Ұңғылау» жұмыс режиміне орнату үшін және ұңғылағышты SDS-PLUS патронына салу үшін режим таңдау тетігін бұрыңыз.
- Құрылғыңызға сәйкес келетін SDS-Plus ұңғылағышын таңдаңыз.
- Үлкен соққы күші қажет болғанда, қысқа ұңғылағышты қолданыңыз.
- Науашаны ұңғылауды жоспарлаған кезде, ұңғылау бағытын белгілеңіз.
- Шетінен бастап, содан кейін ішке қарай бағыттаңыз.

5. ПАЙДАЛАНУ

ҰҢҒЫЛАУ КҮЙІН ӨЗГЕРТУ

1. Қосу/өшіру ауыстырып-қосқышын босату арқылы құрылғыны өшіріңіз және толығымен тоқтағанша күтіңіз.
2. Құрылғыны «Ұңғылау күйін өзгерту» жұмыс режиміне орнату үшін режим таңдау тетігін бұрыңыз.
3. Құрылғыны қажетті күйге бұру үшін негізгі тұтқаны және қосымша тұтқаны мықтап ұстаңыз.
4. Құрылғыны «Ұңғылау» жұмыс режиміне қайта орнату үшін режим таңдау тетігін бұрыңыз.
5. Қосу/өшіру ауыстырып-қосқышын басу арқылы ұңғылау жұмысын жалғастырыңыз.

ПАЙДАЛАНУДАН КЕЙІН

1. Өнімді өшіріп, оның толығымен тоқтағанын күтіңіз, батарея блогын ажыратыңыз, суытыңыз, бұрғылау бастиегін алып тастаңыз және т.б.
2. Төменде сипатталғандай өнімді тексеріңіз, тазалаңыз және сақтаңыз.

6. ТЕХНИКАЛЫҚ ҚЫЗМЕТ КӨРСЕТУ



ЕСКЕРТУ! Әрдайым тексеру, техникалық қызмет көрсету немесе тазалау жұмыстарын бастамас бұрын өнімді өшіріп, қуат көзінен ажыратыңыз және салқындауға мүмкіндік беріңіз!

Тек осы нұсқауларға сәйкес күтім жасау және қызмет көрсету жұмыстарын орындаңыз! Басқа жұмысты білікті маман орындау қажет!

1. Электр құралымен жұмыс істеу (мысалы, қызмет көрсету, құралды ауыстыру, т.б.) алдында электр құралынан батареяны алып тастаңыз. Тасымалдау және сақтау үшін де батареяны алып тастаңыз. Қосу/өшіру ауыстырып-қосқышы абайсызда басылып кетсе, жарақат алу қаупі туындайды.
2. Қауіпсіз және тиімді жұмыс істеуді қамтамасыз ету үшін, электр құралын және желдеткіш саңылауларын таза ұстаңыз.
3. Өнімді құрғақ шүберекпен тазалаңыз. Қолыңыз жетпеген жерлер үшін қылшақты қолданыңыз.
4. Электр құралы тым лас болса, ол ауыр ақаулыққа әкелуі мүмкін. Кетпейтін кірді жоғары қысымды ауамен кетіріңіз (макс. 3 бар).
5. Тозған немесе зақымдалған бөліктерді тексеріңіз. Қажет болса, тозған бөлшектерді ауыстырыңыз немесе өнімді қайта пайдалану алдында жөндеу үшін өкілетті қызмет көрсету орталығына хабарласыңыз.

7. АҚАУЛЫҚТАРДЫ ЖОЮ

Болжалды ақаулар көбінесе пайдаланушылардың өздері түзете алатын себептерге байланысты туындайды. Сондықтан осы бөлім арқылы өнімді тексеріңіз. Көп жағдайларда мәселені тез шешуге болады.



ЕСКЕРТУ! Осы нұсқауларда сипатталған әрекеттерді ғана орындаңыз! Мәселені өз бетіңізше шеше алмасаңыз, барлық тексеру, техникалық қызмет көрсету және жөндеу жұмыстары өкілетті қызмет көрсету орталығы немесе білікті маман тарапынан орындалуы тиіс!

Мәселелер	Ықтимал себептер	Түзету әрекеті
1. Өнім іске қосылмайды	1. 1. Батарея блогына нашар жалғанған 1. 2. Батарея зарядталмаған	1. 1. Батарея блогын қайта салыңыз 1. 2. Батареяны зарядтаңыз
2. Өнім толық қуатқа жетпейді	2. 1. Қуат көзінің (мысалы, генератор) кернеуі өте төмен 2. 2. Ауа желдеткіштері бітелген	2. 1. Басқа қуат көзіне қосыңыз 2. 2. Ауа желдеткіштерін тазалаңыз
3. Нашар іске қосылмайды	3. 1. Бұрғылау бастиегі / ұңғылағыш өткір емес / зақымдалған 3. 2. Өңделетін бұйым материалы үшін бұрғылау бастиегі / ұңғылағыш жарамсыз	3. 1. Жаңасына ауыстырыңыз 3. 2. Дұрыс бұрғылау бастиегі / ұңғылағыш қолданыңыз
4. Шамадан тыс діріл немесе шу	4. 1. Бұрғылау бастиегі өткір емес / зақымдалған	4. 1. Жаңасына ауыстырыңыз

САҚТАУ

1. Өнімді өшіріп, қуат көзінен ажыратыңыз.
2. Өнімді жоғарыда сипатталғандай тазалаңыз.
3. Өнім және оның керек-жарақтарын қараңғы, құрғақ, мұздатылмаған және жақсы желдетілетін жерде сақтаңыз.
4. Өнімді әрдайым балалардың қолы жетпейтін жерде сақтаңыз. Ең жарамды сақтау температурасы 10°C және 30°C аралығында.
5. Біз өнімді сақтау үшін түпнұсқа орамды қолдануға немесе оны шаңнан қорғау үшін жарамды матамен немесе жабынмен жабуға кеңес береміз.

ТАСЫМАЛДАУ

1. Өнімді өшіріп, қуат көзінен ажыратыңыз. Егер бар болса, бұрғы бастиегін / ұңғылағышты алып тастаңыз.
2. Өнімді кез келген ауыр ықпалдан немесе көлік ішінде тасымалдау кезінде пайда болуы мүмкін қатты дірілден қорғаңыз.
3. Өнімнің сырғып немесе құлап кетуіне жол бермеу үшін оны бекітіңіз.

FR

ES

PT

IT

EL

PL

RU

UA

KZ

RO

BR

EN

8. ҚОРШАҒАН ОРТАНЫ ҚОРҒАҢЫЗ



Қаптама экологиялық таза материалдардан жасалған. Оларды жергілікті кәдеге жарату контейнерлеріне тастауға болады.



АБАЙЛАҢЫЗ! Аталмыш өнімде электрлік және электрондық қалдықтарды жоюға қатысты белгі бар. Яғни осы өнімді тұрмыстық қоқысқа тастауға болмайды, оның орнына WEEE Еуропа директивасына сәйкес келетін жинау орнына қайтару қажет. Кәдеге жарату бойынша кеңес алу үшін жергілікті өкілетті органдарға немесе қойма фирмасына хабарласыңыз. Оны қоршаған ортаға кері әсерін тигізбеу үшін қайта өңдейді немесе бөлшектейді. Электрлік және электрондық жабдықтар құрамында қауіпті заттар болатындықтан, олар қоршаған ортаға және адам денсаулығына қауіп төндіруі мүмкін.



Батареяларды тұрмыстық қоқысқа тастамаңыз!

ҚОРШАҒАН ОРТАНЫ ҚОРҒАУ

Электрлік өнімдердің қалдықтарын тұрмыстық қоқысқа тастауға болмайды. Еуропалық батареяларға қатысты директиваға сәйкес, ақауы бар немесе пайдаланылған батарея блоктарын/батареяларды бөлек жинап, қоршаған ортаға зиян келтірмейтін жолмен қоқысқа тастау қажет. Кәдеге жаратуға арналған арнайы мекемелер болса, құралды кәдеге жаратыңыз. Кәдеге жарату бойынша кеңес алу үшін жергілікті өкілетті органдарға немесе сауда орнына хабарласыңыз. Оны қоршаған ортаға кері әсерін тигізбеу үшін қайта өңдейді немесе бөлшектейді. Батарея блогы/ батареялардың құрамында қауіпті заттар болатындықтан, олар қоршаған орта мен адам денсаулығына қауіп төндіруі мүмкін.

9. КЕПІЛДІК

КІРІСПЕ

Осы өнімді таңдағаныңызға рақмет. Өнімдерді жобалау және дайындау барысында біз пайдаланушылардың қажеттіліктерін қанағаттандыратын жоғары сапаны қамтамасыз ету үшін барлық күш-жігерімізді саламыз.

МАҢЫЗДЫ! ОСЫ ӨНІМДІ ПАЙДАЛАНУ АЛДЫНДА ОСЫ НҰСҚАУЛЫҚТЫ ОҚЫП ШЫҒЫҢЫЗ, НЕГІЗГІ ҚАУІПСІЗДІК ЕСКЕРТУЛЕРІН ҚАРАҢЫЗ ЖӘНЕ МҰҚИАТ САҚТАҢЫЗ.

Орамын ашқан соң өнімді құрастыру үшін қажетті барлық элементтердің жинақта қамтылғанына көз жеткізген жөн.

Егер өнім зақымдалған немесе біраз ақаулары бар болса, оны пайдаланбаңыз және ең жақын дүкенге қайтарыңыз.

Осы өнім сыртта ғана пайдалануға арналған және еш жағдайда ғимарат ішінде пайдаланылмауы тиіс.

Өнімді ғимарат ішіне қою үшін соңғы рет пайдаланған соң екі сағатқа сыртта қалдыру керек.

Сатып алғаныңызға рақмет. Біздің өнімді игілігіңізге пайдаланыңыз.

Пікірлеріңізді онлайн дүкеннің веб-сайтында қуана-қуана қабылдаймыз.

Кепілдік

DEXTER өнімдері жалпы нарыққа арналған өнімдерге қойылатын ең жоғары сапа стандарттарына сәйкес жасап шығарылған.

Перфоратордың (Үлгісі n° 20VRH2-17.11) кепілдік мерзімі – сатып алынған күннен бастап 3 жыл. Осы кепілдік барлық өндірістік немесе материалдық ақауларды қамтиды.

Өнім сынып қалған жағдайда брошюрадағы ақаулықтарды жою (мәселелер мен шешімдер) бетін қараңыз; егер мәселе шешілмесе, сізге ең жақын орналасқан дүкенде тексеріңіз.

Дүкеніңіз мәселені шешу үшін ешқандай ақы алмауы тиіс.

Жөндеу және бөліктерді ауыстыру бастапқы кепілдік ұзақтығын ұзартпайды.

Қалыпты тозудан немесе өнімді қате жолмен пайдаланудан туындаған зақымдар кепілдік аясына жатпайды. Оларға, сонымен қатар тозған қауіпсіздік ажыратқышы және қозғалтқыштар жатады.

Белгілі бір елдер үшін айрықша кепілдік шарттарының бар екендігін ескеріңіз.

Күдіктенген жағдайда дүкеніңізде тексеріңіз.

Назар аударылуы тиіс кепілдікке қатысты шағымдар үшін төмендегілер талап етіледі:

- Сатып алуды дәлелдейтін құжатты көрсету
- Бөліктер үшінші тараппен жөнделмегенін және/немесе ауыстырылмағанын көрсету.
- Мәселе қалыпты тозудан туындамағанын дәлелдеу.

FR

ES

PT

IT

EL

PL

RU

UA

KZ

RO

BR

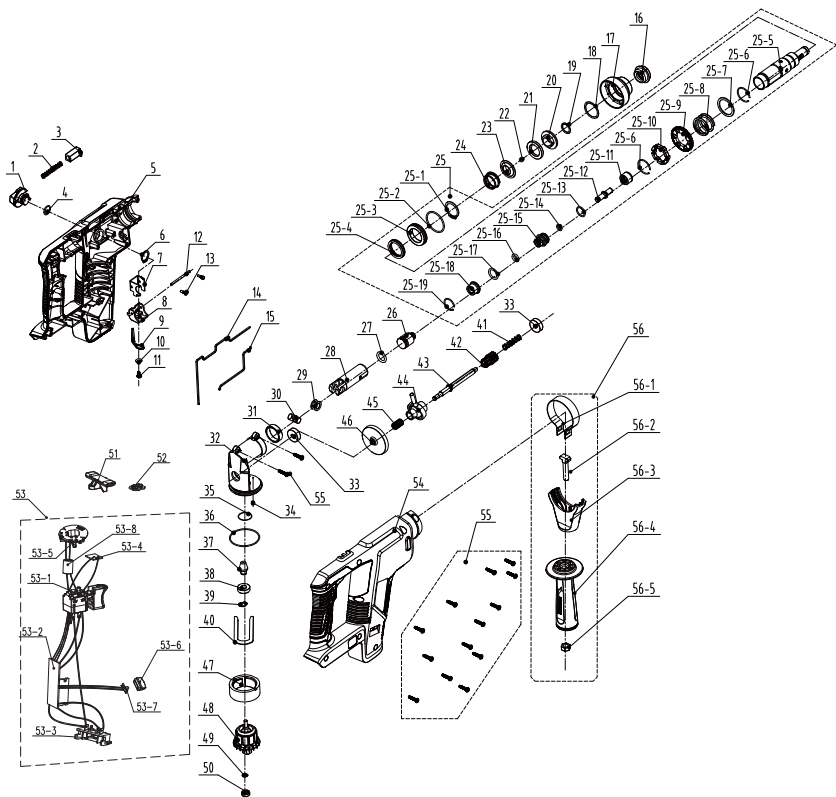
EN

9. КЕПІЛДІК

- Қажетті техникалық қызмет көрсету және жөндеу жұмыстары дұрыс орындалғанын көрсету.
- Карбюраторды қате жолмен реттеуден ешқандай тозу орын алмағанын көрсету.
- Күшпен жұмыс істету, қате жолмен қолдану, рұқсатсыз пайдалану немесе жазатайым оқиғалардың жоқ болғанын көрсету
- Желдеткіш блогын жабудан қатты қызуға байланысты залал болмағанын көрсету.
- Өнімде біліксіз тұлға тарапынан жұмыс орындалмағанын және қате жолмен жөндеу әрекеттерінің орындалмағанын көрсету.
- Құрал/батарея/зарядтағыш құрылғы бөлшектенбегенін немесе ашылмағанын көрсету.
- Құрал/батарея/зарядтағыш құрылғы ылғалды ортада (шық, жаңбыр, суға батыру...) болмағанын көрсету
- Тозуға себепші болған DEXTER компаниясы ұсынбаған қате бөліктердің қолданылмағанын көрсету
- Құрал дұрыс емес пайдаланылмағанын көрсету (құралға артық жүктеме түсіру немесе мақұлданбаған керек-жарақтарды пайдалану).
- Сыртқы әсерлерден немесе құм/тас сияқты бөгде заттардан зақым пайда болмағанын көрсету.
- Қауіпсіздік кеңестерін және пайдалану жөніндегі нұсқауларды орындамаудан зақым пайда болмағанын көрсету.

Өнім қалыпты жұмыс шарттарында және кәсіби емес мақсаттармен пайдаланылуы тиіс. Сондықтан осы кепілдік есебінен көгалдандырумен айналысатын компаниялар, жергілікті әкімшілік және жабдықты ақылы немесе ақысыз жалға беретін компаниялар пайдаланатын өнімдер шығарылады.

10. БӨЛІКТЕР ТІЗІМІ БОЙЫНША ЕГЖЕЙ-ТЕГЖЕЙЛІ КӨРІНІС



10. БӨЛІКТЕР ТІЗІМІ БОЙЫНША ЕГЖЕЙ-ТЕГЖЕЙЛІ КӨРІНІС

POS	СИПАТТАМАСЫ	POS	СИПАТТАМАСЫ	POS	СИПАТТАМАСЫ
1	Тұтқа	25.7	Жалпақ шайбалар	40	Төсем
4	Тығыздағыш сақина	25.8	Қысылған серіппе	33	Мойынтірек
2	Тұтқалы серіппе	25.9	Тегершік	41	Қысылған серіппе
3	Түйме	25.10	Ажыратқыш пластина	42	Тегершік
5	Корпус	25.11	Буферлік жалғастырғыш	43	Ось
6	Біліктің сақиналы құлпы	25.12	Шток әсері	44	Топсалы мойынтірек
7	Циферблат блогы	25.13	Тығыздағыш сақина	45	Шанышпалы мойынтірек
8	Бекітілген тірек	25.14	Тығыздағыш сақина	46	Тегершік
9	Айналу серіппесі	25.15	Бекітілген сақина	47	Статор жинағы
10	Жалпақ шайбалар	25.16	Тығыздағыш сақина	51	Сап
11	ST3*8 бұрандасы	25.17	Тығыздағыш сақина	52	Шашыратқыш
12	Цилиндрлік істік	25.18	Қосқыш	53	Электрондық құрамдас
13	ST3*12 бұрандасы	25.19	Толық сымның тоқтатқыш сақинасы	53.1	Триггерлік ауыстырып-қосқыш
14	Тығыздағыш сақина	26	Балға	53.2	SMT құрамдастары
15	Тығыздағыш сақина	27	Тығыздағыш сақина	53.3	Кронштейн жинағы
16	Резеңке тоқтатқыш	28	Поршень	53.4	SMT құрамдастары
17	Қақпақ	29	Жалпақ шайбалар	53.5	Қылшақ ұстағышының жинағы
18	Жалпақ шайбалар	30	Поршеньді сұққы	53.6	шашыратқыш
19	Біліктің сақиналы құлпы	31	Төлке	53.7	Жарықдиод
20	Ұш қақпағы	32	Тірек	53.8	Магниттік сақина
21	В тығыздағышы	34	Жүн киіз	54	Корпус
22	Болат шар	35	Тығыздағыш сақина	55	ST4*16 бұрандасы
23	Сақина	36	Тығыздағыш сақина	56	Тұтқа жинағы
24	Серіппе	37	Тегершік	56.1	Шрапнель
25	Цилиндр жинағы	38	Мойынтірек	56.2	Т төрізді бұранда
25.1	Біліктің сақиналы құлпы	39	Біліктің сақиналы құлпы	56.3	Тұтқа қақпағы
25.2	Тығыздағыш сақина	48	Ротор жинағы	56.4	Тұтқа
25.3	Мойынтірек	49	Шайба	56.5	Сомын
25.4	Май тығыздағышы	50	Мойынтірек		
25.5	Цилиндр				
25.6	Білік сымның тоқтатқыш сақинасы				

Vă rugăm să citiți cu atenție instrucțiunile de funcționare și să observați notele furnizate. Utilizați aceste instrucțiuni pentru a vă familiariza cu produsul, cu utilizarea corectă și cu instrucțiunile de siguranță. Păstrați aceste instrucțiuni de utilizare într-un loc sigur pentru utilizări ulterioare.

SIMBOLURI



Citiți cu atenție manualul de instrucțiuni



Acest avertisment de pericol avertizează asupra pericolului de deteriorare a aparatului sau a altor bunuri, ori a pericolului de vătămare.



Purtați ochelari de protecție



Purtați echipament de protecție auditivă



Purtați încălțăminte de protecție



Purtați mănuși de protecție



Purtați mască de praf



Produsul corespunde cerințelor Directivelor europene aplicabile și unei metodei de evaluare a conformității cu aceste directive.



Marcaj de conformitate euro-asiatic.



Simbol DEEE semnalând reciclarea.



Universal : compatibilitate numai cu Sterwins UP20, Lexman UP20, și Dexter UP20



Marcaj privind conformitatea produsului cu reglementările tehnice ucrainene aplicabile.

FR

ES

PT

IT

EL

PL

RU

UA

KZ

RO

BR

EN

FR

ES

PT

IT

EL

PL

RU

UA

KZ

RO

BR

EN

CUPRINS

1. Scopul utilizării Mașinii de găurit fără fir Dexter
2. Instrucțiuni privind siguranța
3. Descriere
4. Date tehnice
5. Funcționare
6. Întreținere
7. Depanare
8. Protejați mediul înconjurător
9. Garanție
10. Vedere în spațiu și lista pieselor componente
11. Declarație de conformitate CE

1. SCOPUL UTILIZĂRII MAȘINII DE GĂURIT FĂRĂ FIR DEXTER

Vă mulțumim pentru achiziționarea acestui produs. Vă rugăm să citiți cu atenție aceste instrucțiuni de utilizare și păstrați-le pentru consultări ulterioare.

Scula electrică este destinată pentru găurirea cu percuție și operații ușoare de dăltuire în beton, cărămidă și piatră când este echipată cu burghie SDS-Plus. De asemenea, este adecvată pentru operații de găurire grosolană în lemn, materiale similare de lemn, plastic și metal când utilizați o mandrină opțională fără cheie/ cu cheie.

După despachetarea produsului, asigurați-vă că acesta este complet și toate accesoriile (dacă există) sunt prezente. Dacă produsul este avariat sau prezintă defecte, vă rugăm nu-l utilizați și predați-l magazinului de unde l-ați achiziționat.

Dacă transmiteți această sculă altor persoane, vă rugăm predați-o împreună cu acest manual de instrucțiuni.

Vă rugăm să rețineți că echipamentul nostru nu a fost proiectat pentru utilizare în scop comercial sau pentru aplicații industriale. Garanția noastră va fi nulă dacă mașina este utilizată în scop comercial, pentru aplicații industriale sau în scopuri echivalente.

Din motive de siguranță, copiii și tinerii sub 16 ani, precum și persoanele nefamiliarizate cu aceste instrucțiuni de utilizare, nu pot să folosească acest produs. Persoanele cu abilități fizice sau psihice reduse pot utiliza produsul numai în cazul în care sunt supravegheate sau instruite de către o persoană responsabilă.

2. INSTRUCȚIUNI PRIVIND SIGURANȚA

INSTRUCȚIUNI GENERALE DE SIGURANȚĂ PENTRU SCULE ELECTRICE



AVERTISMENT: Citiți toate instrucțiunile, avertizările de siguranță, ilustrațiile și specificațiile livrate împreună cu acest produs. Nerespectarea tuturor avertismentelor și instrucțiunilor poate duce la electrocutare, incendiu și/sau accidente grave.

Păstrați toate avertizările și instrucțiunile pentru consultare ulterioară. Termenul «sculă electrică» din avertismente se referă la scula dumneavoastră electrică operată de la priză (cu fir) sau cea operată cu baterie (fără fir).

SIGURANȚA ZONEI DE LUCRU

- A. **Păstrați zona de lucru curată și bine iluminată.** Zonele dezordonate și întunecoase predispun la accidente.
- B. **Nu puneți în funcțiune sculele electrice în atmosfere explozive, cum ar fi în prezența lichidelor inflamabile, a gazelor sau a prafului.** Sculele electrice creează scânteii, care pot aprinde praful sau gazele.
- C. **Nu lăsați copiii și trecătorii să se apropie în timp ce utilizați o sculă electrică.** Distragerea atenției poate provoca pierderea controlului.

SIGURANȚA ELECTRICĂ

1. **Ștecherile sculelor electrice trebuie să corespundă cu priza de rețea electrică.** Nu modificați niciodată ștecherul, sub nicio formă. Nu utilizați adaptoare de priză cu scule electrice împământate. Ștecherile nemodificate și prizele adecvate vor reduce riscul de electrocutare.
- B. **Evitați contactul corpului cu suprafețele legate la împământare, cum sunt țevile, caloriferele, mașinile de gătit și frigidererele.** Acest lucru reprezintă un risc sporit de electrocutare în cazul care corpul dumneavoastră este expus la împământare.
- C. **Nu expuneți sculele electrice la ploaie sau condiții de umezeală.**

2. INSTRUCȚIUNI PRIVIND SIGURANȚA

Pătrunderea apei într-o sculă electrică va crește riscul de electrocutare.

- D. **Nu folosiți în mod abuziv cablul de alimentare. Nu utilizați niciodată cablul de alimentare pentru a transporta, a trage sau a scoate din priză scula electrică. Țineți cablul de alimentare departe de căldură, ulei, margini tăioase sau piese în mișcare.** Cablurile electrice deteriorate sau încălcite cresc riscul de electrocutare.
- E. **Când utilizați o sculă electrică în aer liber utilizați un cablu prelungitor adecvat pentru utilizarea în aer liber.** Utilizarea unui cablu adecvat pentru utilizare în aer liber reduce riscul de electrocutare.
- F. **Dacă utilizarea unei scule electrice într-o zonă umedă e inevitabilă, utilizați o sursă de alimentare protejată cu un dispozitiv pentru curent rezidual (DCR).** Utilizarea unui DCR reduce riscul de electrocutare.

SIGURANȚA PERSONALĂ

- 1. **Fiți vigilent, urmăriți ceea ce faceți și apelați la bunul simț când utilizați o sculă electrică. Nu utilizați o sculă electrică când sunteți obosit, sau sub influența drogurilor, a alcoolului sau a medicației.** Un moment de neatenție în timp ce utilizați sculele electrice se poate solda cu vătămări corporale grave.
- B. **Utilizați echipament de protecție personală. Purtați întotdeauna ochelari de protecție.** Echipamentele de protecție, cum ar fi masca de praf, bocancii de protecție antiderapanți, casca sau antifoanele utilizate în condiții corespunzătoare, vor reduce vătămrile corporale.
- C. **Preveniți pornirea accidentală. Asigurați-vă că întrerupătorul este poziționat pe off (oprit) înainte de conectarea la sursa de energie electrică și/sau acumulator, înainte de ridicarea sau transportarea sculei.** Transportarea sculelor electrice cu degetul pe întrerupător sau alimentarea sculelor electrice cu întrerupătorul pornit favorizează accidente.
- D. **Îndepărtați orice cheie de reglare înainte de a porni scula electrică.** O cheie reglabilă sau una fixă lăsată într-o piesă rotativă a sculei electrice poate duce la accidente.
- E. **Nu vă întindeți excesiv Păstrați-vă stabilitatea și echilibrul în orice moment.** Astfel veți avea un control mai bun asupra sculei electrice

2. INSTRUCȚIUNI PRIVIND SIGURANȚA

în situații neașteptate.

- F. **Îmbrăcați-vă corespunzător. Nu purtați haine largi sau bijuterii. Nu apropiați părul, îmbrăcămintea și mânușile de piesele aflate în mișcare.** Hainele largi, bijuteriile sau părul lung pot fi prinse în piesele aflate în mișcare.
- G. **Dacă sunt furnizate dispozitive pentru conectarea sistemelor de extragere și colectare a prafului, asigurați-vă că acestea sunt conectate și utilizate corespunzător.** Utilizarea colectoarelor de praf poate reduce pericolele legate de praf.

UTILIZAREA ȘI ÎNGRIJIREA SCULELOR ELECTRICE

- 1. **Nu forțați scula electrică. Utilizați scula electrică corespunzătoare pentru aplicația dumneavoastră.** Scula electrică corectă va face o treabă mai bună și mai sigură la viteza pentru care a fost concepută.
- B. **Nu utilizați scula electrică dacă întrerupătorul nu comută pe pozițiile pornit și oprit.** Orice sculă electrică ce nu poate fi controlată de la întrerupător este periculoasă și trebuie reparată.
- C. **Deconectați ștecherul de la sursa de alimentare și/sau setul de acumulatori de scula electrică înainte de efectuarea oricăror reglaje, schimbări de accesorii sau înainte de depozitarea sculelor electrice.** Astfel de măsuri preventive de siguranță reduc riscul de pornire accidentală a sculei electrice.
- D. **Depozitați sculele electrice neutilizate într-un loc inaccesibil copiilor și nu permiteți utilizarea sculei electrice de persoane nefamiliarizate cu aceasta sau cu aceste instrucțiuni.** Sculele electrice sunt periculoase în mâinile utilizatorilor neinstruiți.
- E. **Întrețineți sculele electrice. Verificați dacă există abateri de la coaxialitate sau gripări ale pieselor în mișcare, avarii ale pieselor și orice altă situație care poate afecta funcționarea sculei electrice. În caz de deteriorare, dați scula electrică la reparat înainte de utilizare.** Multe accidente sunt cauzate de sculele electrice întreținute necorespunzător.
- F. **Mentțineți sculele așchietoare ascuțite și curate.** Elementele de tăiere întreținute corespunzător și cu muchii de tăiere ascuțite sunt mai puțin probabil să se îndoiească și sunt mai ușor de controlat.

2. INSTRUCȚIUNI PRIVIND SIGURANȚA

- G. **Utilizați scula electrică, accesoriile și burghiile etc. în conformitate cu aceste instrucțiuni, luând în considerare condițiile de lucru și lucrările de efectuat.** Utilizarea sculei electrice pentru alte operațiuni decât cele pentru care a fost concepută poate duce la situații periculoase.

UTILIZAREA ȘI ÎNGRIJIREA SCULEI CU ACUMULATOR

1. **Reîncărcați numai cu încărcătorul specificat de producător.** Un încărcător care este adecvat pentru un tip de set de acumulatori poate prezenta risc de incendiu dacă este utilizat cu alt set de acumulatori.
- B. **Utilizați sculele electrice doar cu seturile de acumulatori special menționate.** Utilizarea oricărui alt set de acumulatori prezintă risc de accidente și incendiu.
- C. **Când setul de acumulatori nu este utilizat, țineți-l departe de alte obiecte metalice precum clamele de hârtie, monedele, cheile, cuiele, șuruburile sau alte obiecte metalice mici care pot realiza o conexiune între borne.** Scurtcircuitarea bornelor acumulatorului poate produce arsuri sau incendiu.
- D. **În condiții abuzive se poate scurge lichid din acumulator; evitați contactul. Dacă are loc contactul accidental, clătiți cu apă. Dacă lichidul intră în contact cu ochii, efectuați suplimentar un consult medical.** Lichidul scurs din acumulator poate produce iritații sau arsuri.

OPERAȚIILE DE SERVICE

1. **Apelați numai la o persoană calificată pentru a vă repara scula electrică utilizând numai piese de schimb identice.** Astfel se asigură menținerea nivelului de siguranță al sculei electrice.

AVERTIZĂRI DE SIGURANȚĂ PRIVIND CIOCANUL

1. **Purtați antifoane.** Expunerea la zgomot poate duce la pierderea auzului.
- B. **Utilizați mânerul(e) auxiliar(e), dacă acestea sunt furnizate cu scula.** Pierderea controlului poate duce la accidentări.
- C. **Țineți scula electrică de suprafețele izolate de apucare la efectuarea unei operații unde accesoriul de tăiere sau cel de fixare pot contacta cablaje ascunse.** Accesoriile de tăiere și dispozitivul de fixare ce intră în contact cu un fir Accesoriul de tăiere și dispozitivul de

2. INSTRUCȚIUNI PRIVIND SIGURANȚA

fixare ce intră în contact cu un fir „sub tensiune” pot pune sub tensiune piesele metalice expuse ale sculei electrice și pot electrocuta operatorul.

- D. Utilizați detectoare corespunzătoare pentru a depista dacă sunt ascunse trasee în zona de lucru sau apelați la compania locală de utilități pentru asistență.** Contactul cu firele electrice poate duce la incendiu și la electrocutare. Deteriorarea unei conducte de gaze poate duce la explozie. Prin spargerea unei conducte de apă veți provoca deteriorarea bunurilor sau puteți provoca un șoc electric.
- E. Apucați cu fermitate mânerul auxiliar, țineți mașina cu fermitate apucând cu ambele mâini în timp ce lucrați și păstrați-vă întotdeauna o poziție stabilă a picioarelor și echilibrul.** Mașina trebuie ghidată în siguranță cu ambele mâini.
- F. Fixați piesa de prelucrat.** O piesă de prelucrat prinsă cu dispozitive de prindere sau într-o menghină este mai sigură decât să fie ținută cu mâna.
- G. Pentru găurirea fără impact în lemn, metal, ceramică și materiale plastice precum și pentru înșurubare, se utilizează scule fără SDS-Plus (de ex. burghie cu coadă cilindrică).** Pentru aceste accesorii, este necesară o mandrină fără cheie sau o mandrină de bormașină cu cheie.
- H. Înlocuiți imediat un capac de protecție împotriva prafului care este avariât.** Capacul de protecție împotriva prafului previne în mare parte pătrunderea în portsculă a prafului rezultat în urma perforării din timpul utilizării. Când introduceți scula, verificați cu atenție dacă acest capac de protecție este avariât.
- I. Praful provenit de la materiale precum vopseluri pe bază de plumb, de la anumite tipuri de lemn, minerale și metale poate fi dăunător pentru sănătatea unei persoane și cauza reacții alergice, ducând la infecții respiratorii și/sau cancer.** Materialele care conțin azbest nu pot fi prelucrate decât de către specialiști.
- Pe cât se poate, utilizați un sistem de extragere a prafului care este adecvat pentru material.
 - Asigurați o ventilație corespunzătoare a zonei de lucru.
 - Se recomandă utilizarea unui respirator de filtrare de clasă P2
- Respectați normele legale relevante din țara dumneavoastră referitoare la materialele care pot fi prelucrate.
- J. Preveniți acumularea prafului la locul de muncă.** Praful se poate

2. INSTRUCȚIUNI PRIVIND SIGURANȚA

aprinde ușor.

- K. Când găuriți se poate întâmpla des ca burghiul/scula să se blocheze în materialul care este găurit. Acest lucru poate face ca mașina de găurit să încerce să se rotească în burghiului și eventual să vă scape din mâini. Această bormașină SDS este echipată cu un mecanism de siguranță al mandrinei. Mecanismul de siguranță al mandrinei va fi activat și va opri transmisia spre burghiu DAR numai dacă rezistați forțelor inițiale cauzate de blocarea ținând bine bormașina cu ambele mâini. Pentru că această mașină de găurit este foarte puternică, forțele vor fi considerabile.
- L. **Nu porniți NICIODATĂ mașina de găurit cu accesoriul sau burghiul blocat în poziție.**
- M. **NU vă întindeți pentru a ține mașina de găurit.** Nu dați găuri deasupra înălțimii umărului sau sub înălțimea genunchiului, deoarece mașina nu poate fi ținută în siguranță.
- N. **Nu dați niciodată găuri care depășesc dimensiunile maxime declarate în manual.**
- O. **Verificați bine ca accesoriile și atașamentele să fie fixate în mod corespunzător.** O durată scurtă de testare a funcționării sculei fără sarcină va ajuta la identificarea problemelor.
- P. **Burghiul, mandrina și piesa de prelucrat pot deveni foarte fierbinți în timpul lucrării.** Nu le atingeți înainte înainte ca acestea să se răcească.
- Q. **Asigurați-vă că fantele de aerisire sunt întotdeauna neobstrucționate și curate.** Dacă este nevoie, curățați-le cu o perie moale. Fantele de aerisire blocate pot duce la supraîncălzire și la avarierea produsului.
- R. **Opriți imediat scula electrică când burghiul se blochează.** Pregătiți-vă pentru o reacție de amplasare a cuplului care poate cauza recul. Burghiul se blochează când: scula este supusă la suprasolicitare sau se prinde în piesa de prelucrat. Opriți scula. Slăbiți burghiul.
- S. **Opriți imediat produsul dacă sunteți întrerupt în timpul lucrării de către terți care pătrund în perimetrul de lucru.** Întotdeauna așteptați ca produsul să se oprească complet înainte de a-l pune jos.
- T. **Nu vă extenuați.** Efectuați pauze la intervale periodice pentru a vă putea concentra și a controla în totalitate produsul.

2. INSTRUCȚIUNI PRIVIND SIGURANȚA

- U. **Utilizați numai acumulatorul/încărcătorul menționat în specificațiile tehnice.** Citiți toate instrucțiunile, avertizările de siguranță, ilustrațiile și specificațiile livrate împreună cu încărcătorul și setul de acumulatori.

REDUCEREA VIBRAȚIILOR ȘI A NIVELULUI SONOR

Pentru a reduce impactul zgomotului și al emisiilor de vibrații, limitați timpul de funcționare, utilizați modele cu nivel redus de vibrații și nivel scăzut de zgomot și purtați echipamente personale de protecție.

Respectați următoarele instrucțiuni pentru minimizarea riscurilor datorate expunerii la vibrații și la zgomot.

1. Utilizați produsul numai în scopul desemnat prin designul său și instrucțiunile de operare.
- B. Asigurați-vă că produsul este în stare bună și bine întreținut.
- C. Utilizați accesoriile corespunzătoare pentru produs și asigurați-vă că acestea sunt în stare bună de funcționare.
- D. Mențineți cu fermitate mânerele/suprafețele de apucat.
- E. Întrețineți acest produs în conformitate cu aceste instrucțiuni și lubrifiați-l în permanență (unde este cazul).
- F. Planificați-vă programul de lucru astfel încât să nu vă expuneți o durată prea îndelungată vibrațiilor mari.
- G. Utilizarea îndelungată a produsului expune utilizatorul la vibrații care pot cauza o gamă de afecțiuni cunoscută ca și sindromul de vibrații mână-brăț (SVMB) de exemplu albirea degetelor; precum și boli specifice ca de exemplu sindromul de tunel carpian. (SVMB) de exemplu albirea degetelor; precum și boli specifice ca de exemplu sindromul de tunel carpian. Pentru a reduce acest risc când utilizați produsul, întotdeauna purtați mănuși de protecție și păstrați-vă mâinile calde.

2. INSTRUCȚIUNI PRIVIND SIGURANȚA



AVERTISMENT! Identificați măsurile de siguranță pentru a proteja operatorul în funcție de estimarea expunerii în condițiile reale de utilizare (luând în considerare toate elementele ciclului de operare precum timpii de oprire ai sculei și când aceasta funcționează în gol plus momentul declanșării).

Notă:

- Utilizarea altor scule va reduce durata totală de lucru a utilizatorului cu această sculă.
- Ajuțați să reduceți la minim riscul de expunere la vibrații. Utilizați ÎNTOTDEAUNA dălți, burghie și lame ascuțite.
- Întrețineți această sculă în conformitate cu aceste instrucțiuni și lubrifiați-o în permanență (unde este cazul).
- Evitați utilizarea sculelor la temperaturi de 10 °C sau mai joase. Planificați-vă programul de lucru astfel încât să repartizați utilizarea sculei generatoare de vibrații mari de-a lungul mai multor zile.

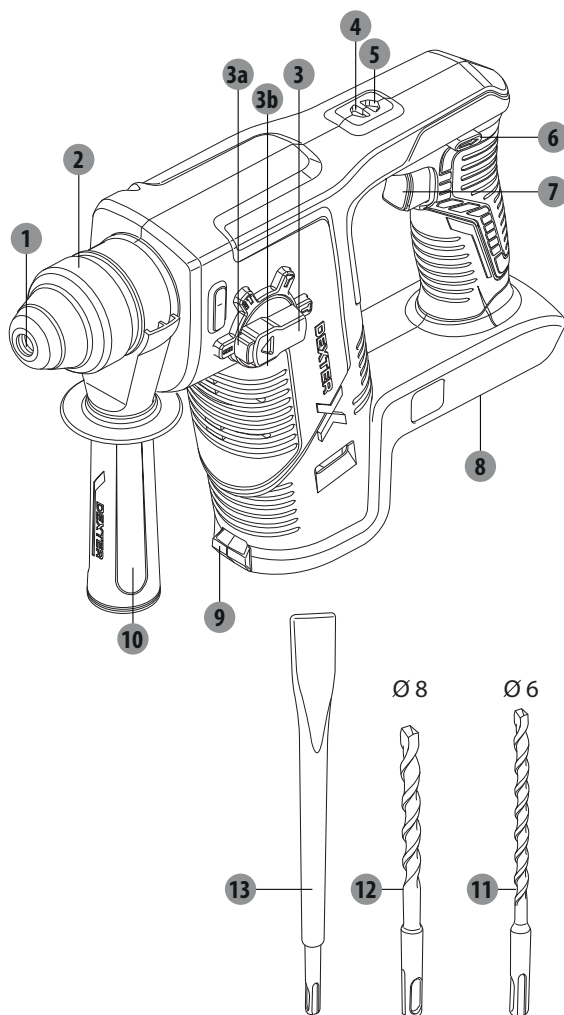
RISCURI REZIDUALE

Chiar dacă se utilizează acest produs în conformitate cu toate cerințele de siguranță, rămân riscuri potențiale de vătămare corporală și deteriorări. Următoarele pericole pot apărea în legătură cu structura și modelul acestui produs:

- A. Defecte care afectează sănătatea, care rezultă din emisia de vibrații în cazul în care produsul este utilizat pe perioade lungi de timp sau nu este suficient gestionat și întreținut în mod corespunzător.
- B. Răniri și pagube datorate accesoriilor de tăiere stricate sau a impactului brusc cu obiecte ascunse în timpul utilizării.
- C. Pericol de rănire și de daune cauzate de obiecte zburătoare sau de accesorii necorespunzătoare ale sculelor electrice.

AVERTISMENT! Acest aparat produce un câmp electromagnetic în timpul utilizării! În anumite circumstanțe, acest câmp poate influența implanturile medicale active sau pasive! Pentru a reduce riscul de accidente grave sau mortale, se recomandă persoanelor cu implanturi medicale să solicite sfatul medicului și al producătorului de implanturi medicale înainte de a utiliza acest produs!

3. DESCRIERE



- 1 Portsculă SDS-plus
- 2 Manșon de blocare
- 3 Manetă de selectare a modului
 - a. Buton de deblocare
 - b. Indicator triunghiular
- 4 Indicator pentru rotire la dreapta
- 5 Indicator pentru rotire la stânga

- 6 Comutator al direcției de rotire
- 7 Întrerupător de pornire/oprire (ON/OFF)
- 8 Suport al setului de acumulatori
- 9 Lampă
- 10 Mâner auxiliar
- 11 Burghiu piatră 6mm
- 12 Burghiu piatră 8mm
- 13 Daltă plată

4. DATE TEHNICE

Model	20VRH2-17.11
Tensiune nominală:	18V C.C 20V Max C.C.
Turație nominală	1400 min ⁻¹
Rată de percuție	0-4500 bpm
Energie de percuție	1.7J
Portsculă	SDS-plus
Diametru maxim găurire	
În beton (cu burghiu răsucit)	Ø 16mm
În lemn	Ø 20 mm
Greutate	2 kg
Compatibilități cu acumulatori	2.5Ah: 20VBA2-25.1/20VBA2-25.1XXX 5.0Ah: 20VBA2-50.1/20VBA2-50.1XXX
Compatibilități cu încărcătoare	20VCH1-3A.1/20VCH1-3A.1XXX 20VCH2-6A.1/20VCH2-6A.1XXX
Temperatura ambientală pentru utilizare:	10-30°C
Temperatura ambientală pentru încărcare:	Consultați manualele pentru acumulator/ încărcător
Nivel presiune sonoră L _{pA}	93 dB (A)
Nivel de putere acustică L _{WA}	101 dB(A)
Incertitudine K _{pA} , K _{WA}	3 dB(A)
Valoare totală a vibrațiilor: a _{h' HD}	7,82 m/s ² (mâner principal în mod găurire percutantă)
a _{h' HD}	5,61 m/s ² (mâner principal în mod găurire percutantă)
Incertitudine K	1,5 m/s ²

4. DATE TEHNICE



AVERTISMENT!



Întotdeauna purtați protecții auditive când utilizați această mașină.

Valoarea totală declarată a vibrațiilor și valorile emisiilor sonore declarate au fost măsurată în conformitate cu o metodă standard de testare (EN 60745-2-6). Și pot fi utilizate pentru compararea sculelor între ele și într-o evaluare preliminară a expunerii.

AVERTISMENT! Valoarea vibrațiilor și a zgomotelor emise în timpul utilizării efective a sculei electrice poate diferi față de valoarea declarată, în funcție de modurile de utilizare a sculei, în special a tipului de piesă prelucrată.

Este necesară identificarea măsurilor de siguranță pentru protecția operatorului, care să se bazeze pe o estimare a expunerii în condițiile efective de utilizare (luând în considerare toate părțile ciclului de operare, cum ar fi timpul când scula este oprită și când merge în gol, în plus față de timpul de pornire).

5. FUNCȚIONARE

1. Despachetați toate componentele și întindeți-le pe o suprafață netedă și stabilă.
2. Îndepărtați toate materialele de ambalare și dispozitivele de transport, dacă este cazul.
3. Asigurați-vă că elementele livrate sunt complete și nu comportă defecte. În cazul lipsei unor piese sau dacă acestea prezintă defecte, nu utilizați produsul ci contactați-vă dealerul. Folosirea unui produs incomplet sau deteriorat reprezintă un pericol pentru oameni și bunuri.
4. Asigurați-vă că aveți toate accesoriile și sculele necesare pentru asamblare și funcționare. Printre acestea se numără și echipamentul individual de protecție adecvat.



AVERTISMENT! Produsul trebuie asamblat în întregime înainte de a fi pus în funcțiune! Nu utilizați un produs care este asamblat numai parțial sau asamblat cu piese defecte!



Purtați mănuși de protecție pentru această muncă de asamblare și întotdeauna întindeți produsul pe o suprafață dreaptă și stabilă în timpul asamblării.

Respectați instrucțiunile de asamblare pas cu pas și folosiți imaginile furnizate drept ghid vizual pentru a asambla produsul cu ușurință!

AVERTISMENT! Dispozitivul și ambalajul nu sunt jucării pentru copii!

Nu lăsați copiii să se joace cu pungile de plastic, foliile de plastic și piesele mici Există risc de sufocare și de sugrumare!

PREGĂTIRE

Îndepărtați acumulatorul din scula electrică înainte de a efectua orice lucrare asupra sculei 9de ex. întreținere, înlocuirea accesoriilor, etc.) Acumulatorul ar trebui detașat în vederea transportului și depozitării. Există risc de rănire datorită acționării accidentale a întrerupătorului on/off (pornit/oprit).

ÎNCĂRCAREA ACUMULATORULUI.

Utilizați numai încărcătorii și seturile de acumulatori (neincluși cu scula electrică) menționați în specificațiile tehnice. Numai acești încărcători și seturi de acumulatori sunt compatibili între ei și cu scula dumneavoastră electrică. Respectați manualele de instrucțiuni ale încărcătorului și/sau setului de acumulatori.

Note: Aceste informații sunt pentru referința dumneavoastră. Pentru detalii, vă rugăm citiți instrucțiunile de pe setul de acumulatori.

5. FUNCȚIONARE

ASAMBLAREA MÂNERULUI AUXILIAR



AVERTISMENT! Pentru toate lucrările efectuate cu mașina, mânerul auxiliar (10) trebuie să fie întotdeauna bine montat.



Nu modificați în niciun fel mânerul auxiliar. Nu utilizați în continuare scula electrică când mânerul auxiliar este avariata.

1. Aliniați inelul mânerului auxiliar cu manșonul axului.
2. Rotiți mânerul auxiliar în sensul acelor de ceas pentru a-l fixa cu fermitate.
3. Pentru reglarea mânerului auxiliar în poziția adecvată, mai întâi rotiți mânerul auxiliar în sens anti-orar pentru a-l slăbi.
4. Prindeți cu fermitate mânerul auxiliar înaintea fiecărei utilizări.

BURGHIU/DALTA



AVERTISMENT! Întotdeauna utilizați numai burghie adecvate pentru scopul utilizării!

Respectați cerințele tehnice ale acestui produs (consultați paragraful cu Date tehnice) când cumpărați și utilizați burghie!



Mandrina și burghiile se pot încălzi foarte tare după efectuarea lucrării, nu le montați/demontați înainte de a se răci!

Introducerea Burghiilor SDS-plus:

1. Trageți manșonul de blocare înapoi și mențineți-l în poziție.
2. Introduceți burghiul SDS-plus/ dalta în portscula SDS-Plus. Sfaturi: curățați și ungeți cu un pic de unsoare capătul cozii burghiului SDS-Plus înainte de a-l introduce.
3. Pentru a-l introduce complet până la oprire, combinați mișcarea de introducere și de rotire și căutați poziția de anclanșare.
4. Eliberați manșonul de blocare și asigurați-vă că burghiul/dalta sunt bine prinse. Burghiul/dalta trebuie să fie blocate în mandrină și nu trebuie să poată să fie scoase.

Detășarea Burghiilor SDS-plus:

1. Trageți manșonul de blocare înapoi și mențineți-l în poziție.
2. Apucați cu fermitate burghiul/dalta și scoateți-le din portscula SDS-Plus.





MODUL DE SELECTARE



AVERTISMENT! Modificați setările modului numai când produsul este oprit și nu mai există nicio mișcare! Asigurați-vă că selectorul de mod este reglat în poziția corectă în funcție de operația dorită! Nu utilizați produsul cu întrerupătorul aflat în vreo poziție intermediară!

1. Apăsăți butonul de deblocare și rotiți selectorul de mod, astfel încât indicatorul triunghiular este aliniat cu simbolul modului operației dorite.
2. Eliberați butonul de deblocare și asigurați-vă că funcția de blocare a selectorului de mod este anclanșată.

5. FUNCȚIONARE

Modul de selectare	Mod de operare
	Găurire fără percuție de ex. pentru găurirea în lemn, oțel, ipsos folosind o mandrină opțională fără cheie/ cu cheie (nefurnizată).
	Găurire cu percuție.
	Schimbarea poziției dălții
	Dălțuirea

COMUTATOR AL DIRECȚIEI DE ROTIRE

Aționați comutatorul direcției de rotire numai când mașina este oprită.

Comutatorul direcției de rotire este utilizat pentru a inversa direcția de rotație a sculei. Totuși, acest lucru nu este posibil cu comutatorul Pornit/oprit acționat.

Rotirea spre dreapta: Pentru găurire și găurire cu percuție, apăsați comutatorul direcțional stânga până la capăt.

Indicatorul de rotire la dreapta se aprinde verde când întrerupătorul On/off este acționat și motorul este în funcțiune.

Rotirea spre stânga: Pentru deșurubare, apăsați comutatorul direcțional spre dreapta până la capăt.

Indicatorul de rotire la stânga se aprinde portocaliu când întrerupătorul On/off este acționat și motorul este în funcțiune.

SETUL DE ACUMULATORI

Utilizați numai setul de acumulatori originali recomandat de litiu-ion cu tensiunea menționată pe eticheta tehnică a sculei dumneavoastră electrice. Utilizarea altor acumulatori poate duce la răniri și cauza un risc de incendiu.

5. FUNCȚIONARE

1. Pentru a detașa setul de acumulatori, culisați-l în suportul setului până la anclanșare și blocat în poziție.
2. Pentru a îndepărta setul de acumulatori, apăsați butonul de eliberare ale acumulatorului și scoateți setul de acumulatori.

Note: Aceste informații sunt pentru referința dumneavoastră. Pentru detalii, vă rugăm citiți instrucțiunile de pe setul de acumulatori.

PORNIREA/OPRIREA

1. Pentru a porni scula, apăsați pe întrerupătorul pornit/oprit și țineți-l apăsat.

Lampa se aprinde când întrerupătorul pornit/oprit este apăsat ușor sau complet, și permite zonei de lucru să fie iluminată când condițiile de iluminare nu sunt suficiente.

2. Pentru a opri scula, eliberați întrerupătorul on/off.

La temperatura scăzută, scula ajunge la performanța completă de percuție/impact numai după un anumit timp de funcționare. Pentru a economisi energie, puneți scula în funcțiune numai când o utilizați.

Notă: Din motive de siguranță, întrerupătorul on/off (pornit/oprit) al sculei nu poate fi blocat; acesta trebuie să fie apăsat pe toată durata utilizării.

SETAREA VITEZEI/RATEI DE PERCUȚIE

Viteza/rata de percuție ale sculei pornite poate fi reglată variabil, în funcție de cât de departe este apăsat întrerupătorul Pornit/Oprit.

Apăsarea ușoară a întrerupătorului Pornit/Oprit va duce la o viteză/percuție mică. Creșterea graduală a apăsării pe întrerupător va duce la creșterea vitezei/percuției.

GĂURIREA

Găurirea în lemn, materiale de lemn similare, plastice sau metale poate fi efectuată cu ajutorul unei mandrine fără cheie/cu cheie adecvată cu adaptorul SDS-Plus (neinclus).

1. Apăsați suficient pentru alimentarea și viteza de rotire în funcție de caracteristicile burghiului și ale materialului care urmează să fie găurit. O forță de alimentare prea mare va suprasolicita scula, avaria burghiul datorită supraîncălzirii, va duce la scăderea eficienței de găurire și va crește riscul de pierdere a controlului. Dacă este nevoie, apăsați la un specialist în burghie pentru sfaturi.
2. Verificați periodic starea burghiului și a mânerului auxiliar înainte și în timpul lucrării, reinstalați-le sau înlocuiți-le dacă este nevoie.
3. Rotiți selectorul de mod pentru a seta mașina pe modul „Găurire fără percuție” și introduceți mandrina fără cheie/cu cheie cu adaptorul SDS-Plus în mandrina SDS-plus.
4. Atașați un burghiu adecvat la mandrina fără cheie/cu cheie.

5. FUNCȚIONARE

5. Dați gaura pilot înaintea găuririi pentru a evita alunecarea burghiului.
6. Întotdeauna țineți produsul perpendicular pe punctul unde dați gaura. Ținerea mașinii într-un unghi poate cauza alunecarea sau blocarea burghiului.
7. Întotdeauna amplasați mai întâi vârful burghiului direct pe punctul unde trebuie dată gaura, după care porniți produsul.
8. Utilizați un burghiu de metal pentru găurirea în plastic și metal. Unde este nevoie, utilizați un lubrifiant de răcire, disponibil la dealerul local.

GĂURIREA CU PERCUȚIE

Notă:

1. În principiu, zidăria trebuie perforată în modul de găurire cu percuție, cu viteză maximă. Însă, în primele secunde, este posibil ca burghiul să devieze din poziția originală dorită, datorită acțiunii de percuție. Pentru a evita acest lucru, utilizați modul treptat al întrerupătorului pornit/oprit până când vârful burghiului este bine amplasat în piesa de prelucrat.
2. Fiți foarte atent când dați gaură în gresie. Găurirea cu percuție poate avaria gresia! Utilizați un burghiu special pentru gresie, cu mașina mai întâi setată fără percuție pe pentru a da gaura în gresie! Apoi comutați pe modul de găurire cu percuție pentru cărămida/zidăria aflată în spatele gresiei.

1. Verificați periodic starea burghiului și a mânerului auxiliar înainte și în timpul lucrării, reinstalați-le sau înlocuiți-le dacă este nevoie.
2. Rotiți selectorul de mod pentru a seta mașina în modul de funcționare „Găurire cu percuție” și introduceți burghiul de piatră în mandrina SDS-PLUS.
3. Întotdeauna țineți produsul perpendicular pe punctul unde dați gaura. Ținerea mașinii într-un unghi poate cauza alunecarea sau blocarea burghiului.
4. Întotdeauna amplasați mai întâi vârful burghiului direct pe punctul unde trebuie dată gaura, după care porniți produsul.

DĂLTUIREA

1. Verificați periodic starea burghiului și a mânerului auxiliar înainte și în timpul lucrării, reinstalați-le sau înlocuiți-le dacă este nevoie.
2. Rotiți selectorul de mod pentru a seta mașina în modul de funcționare „Dălțuire” și introduceți dalta în mandrina SDS-PLUS.
3. Selectați o daltă SDS-plus adecvată pentru operația dumneavoastră.
4. Utilizați o daltă mai scurtă când este nevoie de mai multă putere de lovire.
5. Marcați traseul de dălțuire când planificați să dălțuiți fante.

5. FUNCȚIONARE

6. Porniți din apropierea marginii, după care continuați înspre interior.

MODIFICAREA POZIȚIEI DE DĂLTUIRE

1. Opriti mașina eliberând întrerupătorul pornit/oprit și așteptați ca aceasta să se oprească complet.
2. Rotiți selectorul de mod pentru a seta mașina în modul de funcționare „Modificare a poziției de dăltuire”.
3. Apucați cu fermitate mânerul principal și cel auxiliar pentru a roti mașina în poziția adecvată.
4. Rotiți selectorul de mod pentru a seta mașina din nou în modul de funcționare „Dăltuire”.
5. Continuați lucrarea de dăltuire apăsând pe întrerupătorul pornit/oprit.

DUPĂ UTILIZARE

1. Opriti produsul, așteptați să se oprească complet, deconectați acumulatorul, lăsați-l să se răcească și scoateți burghiile, etc.
2. Verificați, curățați și depozitați produsul precum în instrucțiunile de mai jos.

6. ÎNTREȚINERE



AVERTISMENT! Întotdeauna opriti produsul, deconectați-l de la acumulator și lăsați-l să se răcească înainte de a-l inspecta, efectua operațiuni de întreținere și de a-l curăța!

Efectuați reparațiile și operațiunile de întreținere numai în conformitate cu aceste instrucțiuni! Oricare alte lucrări trebuie efectuate numai de un specialist calificat!

1. Îndepărtați acumulatorul din scula electrică înainte de a efectua orice lucrare asupra sculei (de ex. întreținere, înlocuirea accesoriilor, etc.) Acumulatorul ar trebui detașat în vederea transportului și depozitării. Există risc de rănire datorită acționării accidentale a întrerupătorului on/off (pornit/oprit).
2. Pentru siguranța și eficiența lucrării, întotdeauna mențineți scula electrică și fantele de aerisire curate.
3. Curățați produsul cu o cârpă uscată. Utilizați o perie pentru curățarea locurilor greu accesibile.
4. În cazul care scula electrică devine foarte murdară, acest lucru poate conduce la numeroase probleme. Îndepărtați murdăria persistentă cu aer comprimat (maxim 3 bari).
5. Verificați pentru a depista piese slăbite sau deteriorate. Înlocuiți piesele uzate după cum este nevoie sau contactați un centru de service autorizat pentru reparații înainte de a reutiliza produsul.

7. DEPANARE

Potențialele funcționări defectuoase au, în general, cauze care pot fi rezolvate de către utilizator. Prin urmare, verificați produsul folosind această secțiune. În cele mai multe cazuri, problema poate fi rezolvată rapid.



AVERTISMENT! Executați numai pașii descriși în aceste instrucțiuni! Orice alte inspecții aprofundate, operațiuni de întreținere sau reparații trebuie efectuate de către un service autorizat sau de un specialist cu calificări similare dacă nu puteți rezolva dumneavoastră problema!

Probleme	Cauze posibile	Măsuri de corectare
1. Produsul nu pornește.	1. 1. Conexiune slabă a setului de acumulatori 1. 2. Acumulatorul nu este încărcat.	1. 1. Reintroduceți setul de acumulatori 1. 2. Încărcați acumulatorul.
2. Produsul nu atinge puterea maximă	2. 1. Sursa de alimentare (de ex. generatorul) are o tensiune prea mică 2. 2. Orificiile de ventilație sunt blocate	2. 1. Conectați la altă sursă de alimentare 2. 2. Curățați orificiile de ventilație
3. Rezultate nesatisfăcătoare	3. 1. Burghiul/dalta este tocit(ă)/avariat(ă) 3. 2. Burghiul/dalta nu este adecvat(ă) pentru materialul piesei de prelucrat	3. 1. Înlocuiți-le cu unele noi 3. 2. Utilizați un burghiu/daltă adecvat(ă)
4. Vibrații sau zgomot excesiv(e)	4. 1. Burghiul/dalta este tocit(ă)/avariat(ă)	4. 1. Înlocuiți-le cu unele noi

DEPOZITARE

1. Opriți produsul și deconectați-l de la sursa de alimentare.
2. Curățați produsul conform instrucțiunilor de mai sus.
3. Păstrați produsul și accesoriile acestuia într-un loc întunecat, uscat, ferit de îngheț bine aerisit.
4. Întotdeauna depozitați produsul într-un loc inaccesibil copiilor. Temperatura ideală de păstrare este între 10°C și 30°C.
5. Vă recomandăm să utilizați ambalajul original pentru depozitare sau să acoperiți produsul cu un material textil adecvat sau cutie pentru a-l proteja de praf.

TRANSPORT

1. Opriți produsul și deconectați-l de la sursa de alimentare. Îndepărtați burghiul/dalta dacă este cazul.
2. Protejați produsul de impacturile violente sau vibrațiile puternice care pot avea loc în timpul transportării cu un vehicul.
3. Siguranța produsul pentru a preveni alunecarea sau răsturnarea acestuia.

8. PROTEJAȚI MEDIUL ÎNCONJURĂTOR



Ambalajul consistă din materiale ecologice. Poate fi predat în recipiente locale de produse reciclabile.



ATENȚIE! Acest produs a fost marcat cu un simbol aferent eliminării deșeurilor electrice și electronice. Aceasta înseamnă că acest produs nu trebuie să fie eliminat cu deșeurile menajere, ci trebuie să fie predat într-un sistem de colectare care se conformează Directivei europene DEEE. Contactați autoritățile locale sau centrele de colectare pentru informații privind reciclarea. Produsul va fi reciclat sau dezasamblat pentru a-i reduce impactul asupra mediului. Echipamentele electrice și electronice pot prezenta un risc pentru mediu și sănătatea umană deoarece conțin substanțe periculoase.



Nu aruncați acumulatorii împreună cu deșeurile menajere obișnuite.

PROTECȚIA MEDIULUI

Produsele electrice reciclabile nu trebuie să fie eliminate cu deșeurile menajere. Conform Directivei europene 2006/66/CE privind bateriile, seturile de acumulatori/bateriile defecte sau uzate trebuie colectate separat și eliminate într-un mod ecologic. Vă rugăm să reciclați în cazul în care există facilități. Contactați autoritățile locale sau magazinul de desfacere pentru a obține informații privind reciclarea. Produsul va fi reciclat sau dezasamblat pentru a-i reduce impactul asupra mediului. Setul de acumulatori/bateriile pot prezenta un risc pentru mediu și sănătatea umană deoarece conțin substanțe periculoase.

9. GARANȚIE

PREFAȚĂ

Vă mulțumim că ați ales acest produs. La proiectarea și fabricarea produselor noastre, depunem toate eforturile pentru a asigura o calitate excelentă care să întâmpine nevoile utilizatorilor.

IMPORTANT! VĂ RUGĂM CITIȚI ACEST MANUAL ÎNAINTE DE A UTILIZA PRODUSUL, RESPECTAȚI AVERTISEMENTELE BAZICE DE SIGURANȚĂ CONȚINUTE ȘI PĂSTRAȚI MANUALUL CU GRIJĂ.

Imediat după desfacerea ambalajului, vă recomandăm să vă asigurați că toate elementele necesare asamblării produsului au fost incluse.

Dacă produsul este avariata sau prezintă defecte, vă rugăm nu-l utilizați și predați-l celui mai apropiat magazin.

Acest produs este destinat numai utilizării în aer liber și nu trebuie utilizat în interiorul unei clădiri în nicio circumstanță.

Acest produs poate fi amplasat în interiorul unei clădiri numai după ce a fost lăsat să se răcească timp de două ore după ultima utilizare.

Vă mulțumim pentru achiziția făcută și sperăm că vă veți bucura de satisfacție totală când ne utilizați produsul.

Ne vom bucura să recepționăm toate observațiile dumneavoastră pe website-ul magazinului nostru online.

Garanție

Produsele DEXTER sunt concepute conform celor mai riguroase standarde calitative pentru produse destinate publicului larg.

Mașina de găurit fără fir cu percuție și fără accesorii (Model nr. 20VRH2-17.11) beneficiază de o garanție de 3 ani începând de la data achiziției. Această garanție acoperă toate defectele de fabricație și materiale.

În cazul unei defecțiuni, vă rugăm să consultați mai întâi pagina de depanare (probleme și soluții) din broșură; dacă problema persistă, vă rugăm să contactați cel mai apropiat magazin.

Magazinul dumneavoastră va face tot posibilul să vă rezolve problema.

Reparațiile și înlocuirea pieselor nu vor prelungi perioada de garanție inițială.

Defecțiunile apărute ca urmare a uzurii normale sau utilizării necorespunzătoare nu sunt acoperite de garanție. Printre altele, acestea includ întrerupătoarele, siguranța circuitului și motoarele, în caz de uzură.

Vă rugăm să rețineți că există termeni de garanție specifici pentru anumite țări.

În caz de dubii, vă rugăm să consultați punctul de vânzare de unde ați achiziționat produsul.

Pentru luarea în considerare a plângerilor privind garanția, sunt necesare următoarele:

- Furnizarea dovezii de achiziționare
- Neefectuarea de reparații și/sau înlocuiri de către terți.
- Să se asigure că problema nu se datorează uzurii normale.

FR

ES

PT

IT

EL

PL

RU

UA

KZ

RO

BR

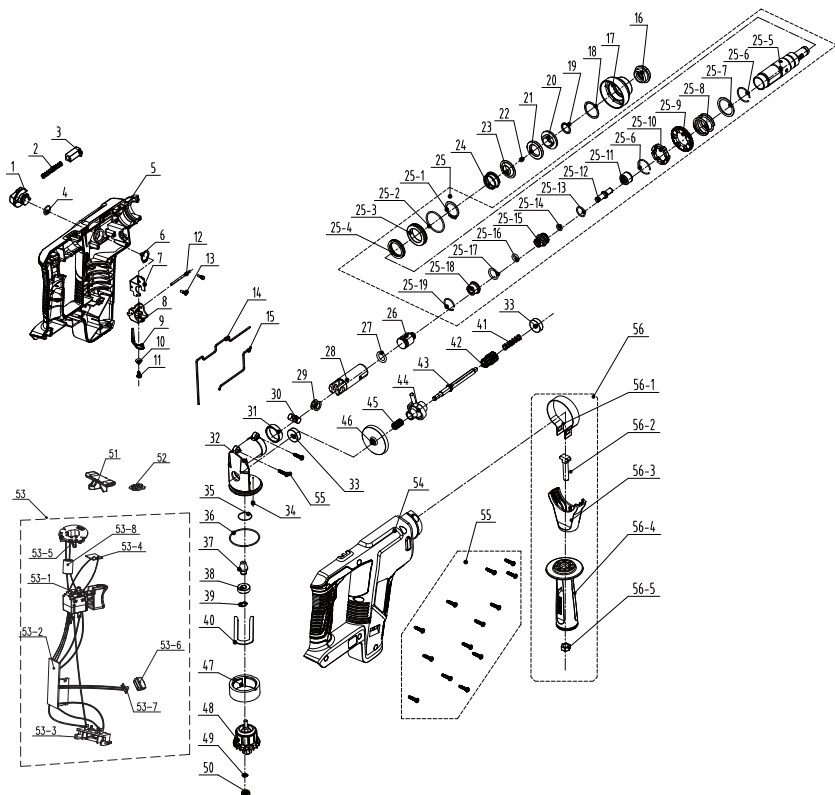
EN

9. GARANȚIE

- Să se asigure că lucrările de întreținere și reparațiile au fost executate corect.
- Să se asigure că nicio deteriorare nu a fost provocată de setarea greșită a carburatorului.
- Să se asigure că mașina nu a fost forțată, manevrată greșită, utilizată fără autorizație sau accidentată.
- Să se asigure că nicio deteriorare nu a fost cauzată de supraîncălzirea provocată de înfundarea ventilatorului.
- Să se asigure că nicio lucrare nu a fost efectuată asupra produsului de către o persoană fără competențele necesare, și că nu s-a încercat efectuarea de reparații greșite.
- Să se asigure că scula/bateria/încărcătorul nu au fost demontate sau desfăcute.
- Să se asigure că scula/bateria/încărcătorul nu s-au aflat niciodată într-un mediu umed (rouă, ploaie, scufundare în apă...)
- Să se asigure că nu au fost utilizate componente care nu au fost fabricate de DEXTER, ce se dovedesc a fi cauza defecțiunii.
- Să se asigure că scula nu a fost utilizată necorespunzător (supraîncărcarea mașinii sau utilizarea accesoriilor neaprobate).
- Să se asigure că nu există deteriorări cauzate de influențe externe sau corpuri străine cum ar fi nisipul sau pietrele.
- Să se asigure că avarierea nu a fost cauzată de nerespectarea recomandărilor și a instrucțiunilor de utilizare.

Produsul trebuie utilizat în condiții normale de utilizare și în scopuri neprofesionale. De aceea, această garanție exclude produsele utilizate de firmele de peisagistică, de autoritățile locale precum și de către firmele care oferă echipamente spre închiriere gratuit sau contra cost.

10. VEDERE ÎN SPAȚIU ȘI LISTA PIESELOR COMPONENTE



10. VEDERE ÎN SPAȚIU ȘI LISTA PIESELOR COMPONENTE

PC.	DESCRIERE	PC.	DESCRIERE	PC.	DESCRIERE
1	Buton	25.6	Inel de blocare fire	40	Amortizor
4	Inel de etanșeizare	25.7	Șaibe plate	33	Rulment
2	Arc buton	25.8	Arc comprimat	41	Arc comprimat
3	Buton	25.9	Angrenaj	42	Angrenaj
5	Carcasă	25.10	Plăcuță siguranță	43	Ax
6	Șaibă elastică ax	25.11	Manșon tampon	44	Rulment
7	Bloc disc	25.12	Tijă de percuție	45	Rulment cu ace
8	Locaș fix	25.13	Inel de etanșeizare	46	Angrenaj
9	Arc de torsiune	25.14	Inel de etanșeizare	47	Ansamblu stator
10	Șaibe plate	25.15	Inel fix	51	Tijă
11	Șurub ST3*8	25.16	Inel de etanșeizare	52	Abajur
12	Știft cilindric	25.17	Inel de etanșeizare	53	Componentă electronică
13	Șurub ST3*12	25.18	Conector	53.1	Comutator declanșator
14	Inel de etanșeizare	25.19	Inel de blocare orificiu fir	53.2	Componentă SMT
15	Inel de etanșeizare	26	Ciocan	53.3	Ansamblu suport
16	Dop cauciuc	27	Inel de etanșeizare	53.4	Componentă SMT
17	Capac	28	Piston	53.5	Ansamblu suport perie
18	Șaibe plate	29	Șaibe plate	53.6	Abajur
19	Șaibă elastică ax	30	Știft piston	53.7	LED
20	Capac	31	Bucșă	53.8	Inel magnetic
21	Garnitură B	32	Suport	54	Carcasă
22	Bilă oțel	34	Păslă	55	Șurub ST4*16
23	Colier	35	Inel de etanșeizare	56	Ansamblu mâner
24	Arc	36	Inel de etanșeizare	56.1	Shrapnel
25	Ansamblu cilindru	37	Angrenaj	56.2	Șurub în formă de T
25.1	Șaibă elastică ax	38	Rulment	56.3	Capac mâner
25.2	Inel de etanșeizare	39	Șaibă elastică ax	56.4	Mâner
25.3	Rulment	48	Ansamblu rotor	56.5	Piuliță
25.4	Garnitură ulei	49	Șaibă		
25.5	Cilindru	50	Rulment		

Leia atentamente as instruções de operação e siga as observações fornecidas. Utilize estas instruções de operação para familiarizar-se com o produto, o uso adequado e as instruções de segurança. Guarde estas instruções de operação em local seguro, para futuras consultas.

SÍMBOLOS



Leia com atenção o manual de instruções



Este aviso de perigo adverte sobre danos ao aparelho ou a outras propriedades ou sobre possíveis causas de lesão física.



Use óculos de segurança.



Use proteção para os ouvidos



Use calçados de segurança



Use luvas de proteção.



Use uma máscara para pó



O produto está em conformidade com as diretivas europeias aplicáveis, e foi aplicado um método de avaliação de conformidade com essas diretivas.



Marca de conformidade eurasiática:



Símbolo Reee para operação de reciclagem.



Universal: compatível apenas com Sterwins UP20, Lexman UP20 e Dexter UP20



Marcação de conformidade de que o produto satisfaz às normas técnicas ucranianas aplicáveis.

FR

ES

PT

IT

EL

PL

RU

UA

KZ

RO

BR

EN

FR

ES

PT

IT

EL

PL

RU

UA

KZ

RO

BR

EN

ÍNDICE

1. Uso projetado do Martelo Rotativo sem fio Dexter
2. Instruções de segurança
3. Descrição
4. Dados técnicos
5. Operação
6. Manutenção
7. Resolução de problemas
8. Proteja o nosso meio ambiente
9. Garantia
10. Vista explodida com lista das peças
11. Declaração de conformidade CE

1. USO PROJETADO DO MARTELO ROTATIVO DEXTER

Obrigado por adquirir este produto. Leia as instruções de operação com atenção e guarde-as para futuras consultas.

A ferramenta elétrica foi projetada para perfuração por martelo e serviços leves de cinzelamento em concreto, tijolo e pedra, quando equipado com ponteiros SDS-Plus. Também é adequado para operações de perfuração grosseira em madeira, materiais semelhantes à madeira, plástico e metal, quando usa um mandril porta-broca opcional, sem ou com chave

Depois de abrir o pacote, certifique-se de que o produto esteja completo, com os seus acessórios (se houver). Se o produto estiver danificado ou apresentar defeitos, não o utilize e o devolva ao seu distribuidor.

Se der esta ferramenta a outra pessoa, dê-lhe também este manual de instruções

Observe que o nosso equipamento não foi projetado para uso em aplicações comerciais, industriais ou de negócios. A nossa garantia será cancelada se a máquina for usada em negócios comerciais ou industriais ou para fins equivalentes.

Por motivos de segurança, crianças e jovens com idade inferior a 16 anos, bem como pessoas não familiarizadas com este manual de instruções, não podem utilizar este produto. Pessoas com habilidades físicas ou mentais reduzidas podem usar o produto somente se forem supervisionadas ou instruídas por uma pessoa responsável.

2. INSTRUÇÕES DE SEGURANÇA

AVISOS GERAIS DE SEGURANÇA DA FERRAMENTA ELÉTRICA



AVISO: Leia todos os avisos, instruções, ilustrações e especificações de segurança fornecidos com este produto.

O não cumprimento de todas as instruções listadas abaixo pode resultar em choque elétrico, incêndio e/ou lesão grave.

Guarde todos os avisos e instruções para consulta futura.

O termo «ferramenta elétrica» nos avisos refere-se à sua ferramenta elétrica que funciona com alimentação da rede (por cabo) ou com alimentação por bateria (sem cabo).

SEGURANÇA NA ÁREA DE TRABALHO

- A. **Mantenha a área de trabalho limpa e bem iluminada.** Áreas de trabalho desorganizadas ou escuras são um convite aos acidentes.
- B. **Não opere ferramentas elétricas em atmosferas explosivas, como na presença de líquidos, gases ou poeiras inflamáveis.** As ferramentas elétricas criam faíscas que podem causar a ignição de poeiras ou vapores.
- C. **Mantenha crianças e terceiros afastados enquanto opera a ferramenta elétrica.** Distrações podem fazer com que você perca o controle do equipamento.

SEGURANÇA ELÉTRICA

1. **Os plugues de ferramentas elétricas devem corresponder à tomada. Nunca modifique o plugue de maneira alguma. Não utilize nenhum plugue adaptador com ferramentas elétricas aterradas.** Plugues sem modificações e tomadas correspondentes reduzirão o risco de choque elétrico.
- B. **Evite o contato do corpo com superfícies aterradas ou ligadas à terra, tais como tubos, radiadores, fornos e refrigeradores.** Há maior risco de choque elétrico se seu corpo estiver aterrado.
- C. **Não exponha as ferramentas elétricas à chuva ou condições de umidade.** A entrada de água em uma ferramenta elétrica aumenta o risco de choque elétrico.

2. INSTRUÇÕES DE SEGURANÇA

- D. **Não use o fio de maneira negligente. Nunca use o fio para carregar, puxar ou desconectar a ferramenta elétrica. Mantenha o cabo longe do calor, de óleo, bordas afiadas ou partes em movimento.** Cabos danificados ou emaranhados aumentam o risco de choque elétrico.
- E. **Ao operar uma ferramenta elétrica em ambiente externo, use uma extensão apropriada para uso externo.** O uso de um cabo adequado para o uso externo reduz o risco de choque elétrico.
- F. **Se não for possível evitar operar uma ferramenta elétrica em um ambiente úmido, utilize a alimentação protegida por um dispositivo de corrente residual (DCR).** O uso de um DCR reduz o risco de choque elétrico.

SEGURANÇA PESSOAL

- 1. **Fique alerta, preste atenção no que está fazendo e use o bom senso ao operar a ferramenta elétrica. Não utilize uma ferramenta elétrica quando estiver cansado ou sob influência de drogas, álcool ou medicação.** Um momento de falta de atenção ao operar ferramentas elétricas pode resultar em grave lesão pessoal.
- B. **Use equipamento de proteção pessoal. Use sempre proteção para os olhos.** Equipamentos de proteção tais como máscara de proteção contra poeira, calçados antiderrapantes de segurança, capacete de segurança ou proteção para os ouvidos, usados em condições apropriadas, reduzirão as lesões pessoais.
- C. **Previna a inicialização acidental. Verifique se o interruptor está desligado antes de conectar a ferramenta à fonte de alimentação e/ou jogo de baterias, antes de levá-la ou carregá-la.** Transportar a ferramenta elétrica com os dedos no interruptor ou energizar ferramentas elétricas com o interruptor ligado são convites a acidentes.
- D. **Remova qualquer chaveta ou chave de ajuste antes de ligar a ferramenta elétrica.** Uma chave ou chave inglesa que permaneça conectada a uma parte giratória da ferramenta elétrica pode provocar lesões pessoais.
- E. **Não se debruce. Mantenha os pés no chão e o equilíbrio o tempo todo.** Isso permite um melhor controle da ferramenta elétrica em situações inesperadas.
- F. **Vista-se apropriadamente. Não use roupas largas ou joias.**

2. INSTRUÇÕES DE SEGURANÇA

Mantenha seus cabelos, vestimentas e luvas afastados de peças em movimento. Roupas largas, joias ou cabelos compridos podem enganchar-se nas partes em movimento.

- G. Se forem fornecidos dispositivos para a conexão de extração de pó e instalações de coleta, verifique se eles estão conectados e sendo usados adequadamente.** O uso de coletor de poeira pode reduzir os perigos relacionados com a poeira.

USO E CUIDADOS COM A FERRAMENTA ELÉTRICA

- 1. Não force a ferramenta elétrica. Use a ferramenta elétrica adequada para sua aplicação.** A ferramenta elétrica correta fará o trabalho melhor e de modo mais seguro na velocidade para a qual foi projetada.
- B. Não use a ferramenta elétrica se o interruptor não a ligar ou desligar.** Qualquer ferramenta elétrica que não puder ser controlada com o interruptor é perigosa e deve ser consertada.
- C. Desconecte o plugue da fonte de alimentação e/ou a bateria* da ferramenta elétrica antes de fazer quaisquer ajustes, trocar acessórios ou armazená-la.** Tais medidas preventivas de segurança reduzem o risco de dar a partida na ferramenta elétrica acidentalmente.
- D. Guarde as ferramentas elétricas que não estão sendo usadas fora do alcance de crianças e não permita que pessoas que não tenham familiaridade com as mesmas ou com estas instruções operem a ferramenta elétrica.** As ferramentas elétricas são perigosas nas mãos de usuários não habilitados.
- E. Conserve as ferramentas elétricas. Verifique o desalinhamento ou engripamento de peças em movimento, a quebra de peças e qualquer outra condição que possa afetar a operação da ferramenta elétrica. Se estiver danificada, conserte a ferramenta elétrica antes de usá-la.** Muitos acidentes são causados pela má manutenção das ferramentas elétricas.
- F. Mantenha as ferramentas cortantes afiadas e limpas.** Ferramentas de corte apropriadamente conservadas, com pontas de corte afiadas, têm menor probabilidade de engripar e são mais fáceis de controlar.
- G. Use a ferramenta elétrica, acessórios e ponteiras etc. em conformidade com estas instruções, levando em consideração**

2. INSTRUÇÕES DE SEGURANÇA

as condições de trabalho e a tarefa a ser executada. O uso da ferramenta elétrica para operações diferentes das indicadas pode provocar situações de risco.

USO E CUIDADO DAS BATERIAS

1. **Recarregue somente com o carregador especificado pelo fabricante.** Um carregador adequado a certo tipo de bateria pode criar riscos de incêndio quando usado com outro tipo de bateria.
- B. **Use ferramentas elétricas somente com jogos de baterias especificamente indicados.** O uso de qualquer outro jogo de baterias pode criar riscos de lesão e incêndio.
- C. **Quando o conjunto da bateria não estiver sendo usado, mantenha-o afastado de outros objetos de metal como cliques de papel, moedas, chaves, pregos, parafusos ou outros pequenos objetos que podem fazer uma conexão de um terminal a outro.** Colocar terminais de bateria lado a lado pode provocar curto-circuito e causar queimaduras ou incêndios.
- D. **Sob condições abusivas, a bateria pode soltar um líquido; evite o contato. Se ocorrer contato acidental, lave com água. Se o líquido entrar em contato com os olhos, procure cuidados médicos.** O líquido que sai da bateria pode causar irritação ou queimaduras.

REPAROS

1. **Faça com que sua ferramenta elétrica seja reparada por pessoa qualificada, que use somente peças de reposição idênticas.** Isso garante que seja mantida a segurança da ferramenta elétrica.

AVISOS DE SEGURANÇA DO MARTELO

1. **Use protetores de ouvido.** A exposição ao ruído pode causar perda de audição.
- B. **Use a(s) pega(s) auxiliar(es), se fornecida(s) com a ferramenta.** A perda de controle pode causar lesão pessoal.
- C. **Segure a ferramenta elétrica nas superfícies de aderência isoladas quando efetuar uma operação em que o acessório de corte ou o prendedor possam entrar em contato com fios escondidos.** Acessórios de corte e prendedores que entrem em contato com um cabo

2. INSTRUÇÕES DE SEGURANÇA

sob tensão podem fazer com que peças de metal expostas da ferramenta elétrica fiquem sob tensão, o que pode provocar um choque elétrico no operador.

- D. **Use os detectores apropriados para encontrar esses cabos na área de trabalho ou ligue para a empresa de serviços públicos local para obter assistência.** O contato com cabos elétricos pode provocar incêndio e choque elétrico. Danificar um cano de gás pode provocar explosão. Penetrar num tubo de água causará danos à propriedade ou pode causar choque elétrico.
- E. **Aperte firme a pega auxiliar, segure a máquina com firmeza, com as duas mãos, ao trabalhar e conserve o equilíbrio e os pés firmes no chão o tempo inteiro.** A máquina é guiada com segurança com ambas as mãos.
- F. **Prenda a peça de trabalho.** Uma peça fixada com dispositivos de fixação ou em um torno é mantida de forma mais segura do que com as mãos.
- G. Para perfuração sem impacto em madeira, metal, cerâmica e plástico, assim como para aparafusar, são usadas ferramentas sem SDS-plus (p. ex., brocas com cabo cilíndrico). Para essas ferramentas, é necessário um mandril sem chave ou um mandril porta-broca tipo chave.
- H. **Troque imediatamente uma tampa de proteção contra poeira danificada.** A tampa de proteção contra poeira pode prevenir em boa medida a penetração de poeira de perfuração no porta-ferramenta durante a operação. Ao inserir a ferramenta, verifique atentamente se a tampa de proteção contra poeira não está danificada.
- I. **A poeira de materiais como revestimentos que contêm chumbo, alguns tipos de madeira, minerais e metais podem ser prejudiciais à saúde e causar reações alérgicas, levar a infecções respiratórias e/ou ao câncer.** Materiais que contenham amianto só podem ser trabalhados por especialistas.
- Na medida do possível, use um sistema de extração de pó adequado ao material.
 - Providencie uma boa ventilação para o local de trabalho.
 - É recomendável usar um respirador com filtro de classe P2.
- Observe a regulamentação pertinente em seu país quanto aos materiais que irá trabalhar.

2. INSTRUÇÕES DE SEGURANÇA

- J. **Evite o acúmulo de poeira no local de trabalho.** A poeira pode inflamar-se com facilidade.
- K. Ao perfurar, é comum que a coroa/broca emperre no material que está sendo perfurado. Isso fará que a furadeira tente girar ao redor da broca e potencialmente saia fora do seu controle. Esta Furadeira SDS tem um mecanismo de embreagem de segurança. Esse mecanismo de embreagem de segurança será ativado e deterá o ímpeto da broca MAS só se você resistir às forças iniciais causadas pelo emperramento, segurando com firmeza a furadeira com ambas as mãos. Como esta é uma furadeira muito potente, essas forças são consideráveis.
- L. **NUNCA dê a partida na furadeira com a coroa ou a furadeira em posição.**
- M. **NÃO se estenda para segurar a furadeira.** Não perfure acima da altura dos ombros ou abaixo da altura dos joelhos, pois a furadeira não pode ser controlada com segurança.
- N. **Nunca perfure orifícios que estejam acima do tamanho máximo declarado no manual.**
- O. **Verifique e torne a verificar se os acessórios e os acessórios da ferramenta estão fixados corretamente.** Para identificar problemas, é útil executar um teste rápido de funcionamento sem carga.
- P. **A broca, o mandril e a peça de trabalho podem estar muito quentes durante o trabalho.** Não toque neles antes que se tenham esfriado.
- Q. **Certifique-se de que as aberturas de ventilação estejam sempre desobstruídas e limpas.** Limpe-as se necessário com uma escova macia. Aberturas de ventilação bloqueadas podem causar superaquecimento e danificar o produto.
- R. **Desligue a ferramenta elétrica imediatamente quando a broca emperra.** Esteja preparado para uma forte reação de torque que pode causar contragolpe. A broca emperra quando a ferramenta elétrica está sujeita a sobrecarga ou fica entalada na peça de trabalho. Desligue a ferramenta elétrica. Afrouxe a broca.
- S. **Desligue imediatamente o produto se for perturbado enquanto trabalha por outras pessoas que entram na área de trabalho.** Deixe sempre o produto parar completamente antes de colocá-lo em repouso.
- T. **Não trabalhe demais.** Faça pausas regulares para garantir que você

2. INSTRUÇÕES DE SEGURANÇA

pode se concentrar no trabalho e ter controle total sobre o produto.

- U. **Use apenas a bateria/carregador especificada na especificação técnica.** Leia todos os avisos, instruções, ilustrações e especificações de segurança fornecidos com o carregador e o jogo de baterias.

REDUÇÃO DE RUÍDO E VIBRAÇÃO

Para reduzir o impacto da emissão de ruído e vibração, limite o tempo de operação, use modos de operação de baixa vibração e baixo ruído, bem como equipamento de proteção pessoal.

Leve em consideração os seguintes pontos para reduzir ao mínimo os riscos de exposição à vibração e ao ruído:

1. Utilize o produto apenas conforme previsto por seu design e por estas instruções.
- B. Certifique-se de que o produto está em boas condições e bem conservado.
- C. Use os acessórios corretos para o produto e verifique se estão em boas condições.
- D. Segure firmemente nos pegas/superfície aderente.
- E. Conserve este produto em conformidade com estas instruções e o mantenha bem lubrificado (quando apropriado).
- F. Planeje sua agenda de trabalho para espalhar o uso das ferramentas de alta vibração por um período de tempo mais longo.
- G. O uso prolongado do produto expõe o usuário a vibrações que podem causar uma série de problemas conhecidos como síndrome de vibração mão-braço. (SVMB), por exemplo, os dedos se embranquecem; bem como doenças específicas, como a síndrome do túnel do carpo. Para reduzir esse risco ao usar o produto, use sempre luvas de proteção e mantenha as mãos aquecidas.

2. INSTRUÇÕES DE SEGURANÇA



ATENÇÃO! Identifique medidas de segurança para proteger o operador que se baseiem em uma estimativa da exposição nas condições reais de utilização (levando em conta todas as partes do ciclo de funcionamento, tais como as horas em que a ferramenta está desligada e em que está ligada mas não em uso, além do tempo de acionamento).

Observação:

- O uso de outras ferramentas reduzirá o período total de trabalho com esta ferramenta.
- Ajudando a reduzir o seu risco de exposição à vibração. SEMPRE use cinzéis, furadeiras e lâminas afiadas.
- Mantenha esta ferramenta em conformidade com estas instruções e sempre bem lubrificada (onde apropriado).
- Evite usar ferramentas em temperaturas de 10°C ou menos. Planeje sua agenda de trabalho para espalhar o uso das ferramentas de alta vibração por diversos dias.

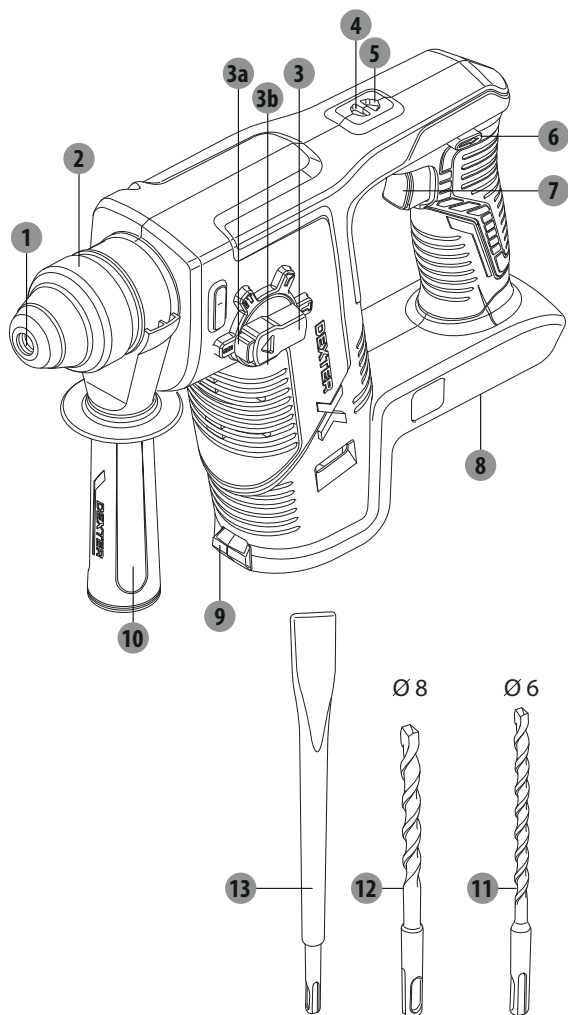
RISCOS RESIDUAIS

Mesmo se estiver operando o produto de acordo com todos os requisitos de segurança, os riscos potenciais de lesão e de danos persistem. Os seguintes perigos podem surgir em associação com a estrutura e o design deste produto:

- A. Danos à saúde resultantes da emissão de vibração, se o produto estiver sendo usado por períodos de tempo mais longos ou não for adequadamente administrada e não receber manutenção apropriada.
- B. Lesões e danos à propriedade em razão de acessórios quebrados ou do impacto súbito de objetos ocultos durante o uso.
- C. Perigo de lesão e de dano à propriedade causado por objetos voadores ou acessórios de ferramenta elétrica de má qualidade.

ATENÇÃO! Este produto produz um campo eletromagnético durante a operação! Esse campo pode, em algumas circunstâncias, interferir com implantes médicos ativos ou passivos! Para reduzir o risco de lesões graves ou fatais, recomendamos que pessoas com implantes médicos consultem seu médico e o fabricante do implante médico antes de operarem este produto!

3. DESCRIÇÃO



- | | | | |
|----|-------------------------------------|----|-----------------------------------|
| 1 | Porta ferramenta SDS-plus | 6 | Interruptor de direção rotacional |
| 2 | Luva de travamento | 7 | Interruptor liga/desliga |
| 3 | Seletor de modo | 8 | Suporte para jogo de baterias |
| 3a | Botão de destravamento | 9 | Lâmpada de trabalho |
| 3b | Indicação de triângulo | 10 | Pega auxiliar |
| 4 | Indicador para a rotação à direita | 11 | Ponteira de pedra 6 mm |
| 5 | Indicador para a rotação à esquerda | 12 | Ponteira de pedra 8 mm |
| | | 13 | Cinzel plano |

4. DADOS TÉCNICOS

Modelo	20VRH2-17.11
Tensão Nominal	18V c.d. 20V máx. c.d.
Velocidade nominal	1400 min ⁻¹
Taxa de impacto	0-4500 bpm
Energia de impacto	1,7 J
Porta-ferramenta	SDS-Plus
Diâmetro máximo de perfuração	
Em concreto (com broca helicoidal)	Ø 16mm
Em madeira	Ø 20 mm
Peso	2 kg
Compatibilidades com baterias	2.5Ah: 20VBA2-25.1/20VBA2-25.1XXX 5.0Ah: 20VBA2-50.1/20VBA2-50.1XXX
Compatibilidades com carregadores	20VCH1-3A.1/20VCH1-3A.1XXX 20VCH2-6A.1/20VCH2-6A.1XXX
Temperatura ambiente para uso:	10-30° C
Temperatura ambiente para carregamento:	Vide os manuais de instrução da bateria/ carregador
Nível de pressão sonora L _{pA}	93 dB(A)
Nível de potência sonora L _{WA}	101 dB(A)
Incerteza K _{pA} , K _{WA}	3 dB(A)
Valor total da vibração: a _{h' M}	7,82 m/s ² (modo de perfuração por martelo, pega principal)
a _{h' HD}	5,61 m/s ² (Modo de martelo, pega principal)
Incerteza K	1,5 m/s ²

4. DADOS TÉCNICOS



ATENÇÃO!



Use sempre protetores de ouvido ao operar esta máquina.

O valor total declarado de vibração e o valor declarado de emissão de ruídos foram medidos de acordo com um método de teste padrão (EN 60745-2-6). Eles podem ser usados para comparar uma ferramenta com uma outra e em uma avaliação preliminar de exposição.

ATENÇÃO! As emissões de vibração e de ruídos durante o uso efetivo da ferramenta elétrica podem ser diferentes dos valores declarados, dependendo da maneira como a ferramenta é utilizada e, em especial, do tipo de peça que é processada.

Existe a necessidade de identificar medidas de segurança para proteger o operador que se baseiem em uma estimativa da exposição nas condições reais de utilização (levando em conta todas as partes do ciclo de funcionamento, tais como tempo em que a ferramenta está desligada e em que está ligada, mas não em uso, além do tempo de acionamento).

5. OPERAÇÃO

1. Desembalhe todas as partes e as disponha sobre uma superfície plana e estável.
2. Retire todo o material de embalagem e de envio, se necessário.
3. Certifique-se de que o conteúdo da entrega está completo e sem nenhum dano. Se vir que estão faltando partes ou que algumas delas estão danificadas, não use o produto e entre em contato com o distribuidor. O uso de um produto incompleto ou danificado representa um risco para as pessoas e para a propriedade.
4. Certifique-se de que tem todas as ferramentas e acessórios necessários para a montagem e a operação. Isso inclui também o equipamento de proteção individual adequado:



ATENÇÃO! O produto deve ser montado completamente antes da operação! Não use um produto só parcialmente montado ou montado com partes danificadas!



Use luvas de proteção para esse trabalho de montagem e sempre disponha o produto sobre uma superfície plana e estável ao montar.

Siga as instruções de montagem passo a passo e use as figuras fornecidas como um guia visual para montar o produto com facilidade!

ATENÇÃO! O aparelho e a embalagem não são brinquedos de criança!

As crianças não devem brincar com sacos plásticos, folhas e peças pequenas. Há perigo de engasgo e sufocação!

PREPARO

Retire a bateria da ferramenta elétrica antes de executar algum trabalho na ferramenta elétrica (p. ex. manutenção, troca de ferramenta etc.). Também se deve remover a bateria para o transporte e o armazenamento. Há risco de lesão ao se pressionar involuntariamente o interruptor liga/desliga.

CARREGAMENTO DO JOGO DE BATERIAS

Use apenas os carregadores e os jogos de baterias (não fornecidos com a ferramenta elétrica) enumerados nas especificações técnicas. Só esses carregadores e jogos de baterias combinam entre si e com a sua ferramenta elétrica. Siga os manuais de instruções do carregador e/ou do jogo de baterias.

Observações: Esta é uma informação para sua referência. Para mais detalhes, leia as instruções do carregador.

5. OPERAÇÃO

MONTAGEM DA PEGA AUXILIAR



ATENÇÃO! Para qualquer trabalho com a máquina, a pega auxiliar (10) deve estar sempre firmemente montada.



Não faça nenhuma mudança ou modificação na pega auxiliar. Não continue a usar a ferramenta elétrica quando a pega auxiliar estiver danificada.

1. Alinhe o anel da pega auxiliar com o rebordo do eixo.
2. Gire o anel da pega auxiliar para fixá-la com firmeza.
3. Para ajustar a pega auxiliar na posição adequada, primeiro gire a pega auxiliar em sentido anti-horário para afrouxá-la.
4. Prenda com firmeza a pega auxiliar antes de cada utilização.

BROCA / CINZEL



ATENÇÃO! Use sempre as brocas de acordo com o uso pretendido!

Observe os requisitos técnicos deste produto (vide a seção de Dados técnicos) ao adquirir e usar brocas!



O mandril e as brocas podem ficar muito quentes depois do uso: não os monte/desmonte antes que se esfriem!

Inserção da Ferramentas de perfuração SDS-plus

1. Empurre a luva de trava para trás e mantenha-a no lugar.
2. Insira a broca/cinzel SDS-plus no porta-ferramenta SDS-plus. Dicas: limpe e lubrifique ligeiramente a extremidade da haste da broca SDS-plus antes de inseri-la.
3. Para inseri-la completamente até parar, combine os movimentos de inserção e de rotação para encontrar a posição de encaixe.
4. Solte a luva de trava e verifique se a broca/cinzel está presa com firmeza. A broca/cinzel deve estar presa no mancal e não deve ser possível arrancá-la.

Remoção da Ferramentas de perfuração SDS-plus

1. Empurre a luva de trava para trás e mantenha-a no lugar.
2. Segure firme a broca /cinzel e arranque-a do porta-ferramenta SDS-plus.





SELETOR DE MODO



ATENÇÃO! Só mude os parâmetros de modo quando o produto estiver desligado e depois de ter parado completamente. Certifique-se sempre de que o seletor de modo esteja regulado na posição correta, dependendo da operação pretendida! Não use o produto com o interruptor em qualquer posição intermediária!

1. Pressione o botão de destravamento e certifique-se de que a função de travamento está alinhada com o símbolo de modo da operação desejada.
2. Solte o botão de destravamento e certifique-se de que a função de travamento do seletor de modo está ativada.

5. OPERAÇÃO

Seletor de modo	Modo de operação
	Perfurar sem impacto p. ex., para perfurar madeira, aço, gesso, usando um mandril porta-broca sem ou com chave (não fornecido).
	Perfuração por martelo com impacto.
	Mudança da posição do cinzel.
	Cinzelar.

INTERRUPTOR DE DIREÇÃO ROTACIONAL

Acione o interruptor de direção rotacional só quando a máquina estiver parada.

O interruptor de direção rotacional é usado para reverter a direção de rotação da máquina. Isso, porém, não é possível com o interruptor liga/desliga ativado.

Rotação à direita: Para perfurar e perfurar por martelo, empurre o interruptor de direção rotacional para a esquerda para a parada.

O indicador de rotação à direita se acende com uma luz verde quando o interruptor liga/desliga é acionado e o motor está trabalhando.

Rotação à esquerda; Para afrouxar, pressione o interruptor de direção rotacional para a direita, para a parada.

O indicador de rotação à esquerda se acende com uma luz alaranjada quando o interruptor liga/desliga é acionado e o motor está trabalhando.

JOGO DE BATERIAS

Use apenas jogos de baterias de íon de lítio recomendadas, com a tensão declarada na placa de identificação da ferramenta elétrica. O uso de outras baterias pode provocar lesões e criar risco de incêndio.

5. OPERAÇÃO

1. Para inserir o jogo de baterias, deslize-o para dentro do porta-jogo de baterias até encaixar e ficar firme no lugar.
2. Para remover o jogo de baterias, pressione o botão de liberação no jogo de baterias e puxe o jogo de baterias para fora.

Observações: Esta é uma informação para sua referência. Para mais detalhes, leia as instruções do jogo de baterias.

LIGAR E DESLIGAR

1. Para dar partida na máquina, pressione o interruptor liga/desliga e o mantenha pressionado. A luz elétrica se acende quando o interruptor liga/desliga é pressionado levemente ou completamente e faz que a área de trabalho seja iluminada quando as condições de luminosidade sejam insuficientes.

2. Para desligar a máquina, solte o interruptor liga/desliga.

Em baixas temperaturas, a ferramenta alcança a capacidade plena de martelo/impacto só depois de certo tempo. Para economizar energia, só ligue a ferramenta elétrica ao utilizá-la.

Observação: Por motivos de segurança, o interruptor liga/desliga não pode ser travado; deve-se mantê-lo pressionado durante toda a operação.

DEFINIÇÃO DA TAXA DE VELOCIDADE / IMPACTO

A taxa de velocidade/impacto da ferramenta elétrica ligada pode ser ajustada de vários modos, dependendo do quanto é pressionado o interruptor liga/desliga.

Uma pressão leve no interruptor produz uma taxa de velocidade/impacto baixa. Uma pressão maior no interruptor aumenta a taxa de velocidade/impacto.

PERFURAÇÃO

A perfuração em madeira, materiais semelhantes à madeira, plástico ou metal pode ser executada por meio de um mandril porta-broca com adaptador SDS-PLUS (não fornecido).

1. Aplicar a força de alimentação e a velocidade de rotação apropriadas, dependendo das características da broca e do material a ser perfurado. Uma força de alimentação grande demais vai sobrecarregar a ferramenta elétrica, danificar a broca por causa do superaquecimento, reduzir a eficiência de perfuração e aumentar o risco de perda de controle. Peça aconselhamento a um especialista em brocas, se necessário.
2. Verifique a condição da ponteira e da pega auxiliar regularmente, antes e durante o trabalho, e repare ou troque se necessário.
3. Gire o seletor de modo para definir a máquina para o modo operacional de «Perfurar sem impacto» e insira o mandril porta-brocas com ou sem chave com adaptador SDS-PLUS no mandril SDS-PLUS.

5. OPERAÇÃO

4. Coloque uma broca adequada no mandril porta-brocas com ou sem chave.
5. Puncione o ponto de perfuração antes da operação, para evitar que a broca deslize.
6. Sempre segure o produto na perpendicular em relação ao ponto a ser perfurado. Segurá-lo inclinado pode fazer a broca escorregar ou emperrar.
7. Sempre coloque primeiro a ponta da broca diretamente sobre o ponto a ser perfurado e depois ligue o produto.
8. Use uma broca de metal para perfurar plástico e metal. Quando necessário, use um lubrificante de arrefecimento que esteja disponível no seu distribuidor especializado.

PERFURAÇÃO POR MARTELO

observação:

1. Em princípio, a alvenaria deve ser perfurada em modo de perfuração por martelo, na velocidade máxima. Nos primeiros segundos, porém, a broca pode desviar-se da posição original desejada, em razão da ação do martelo. Para evitar isso, use o modo gradual no interruptor liga/desliga, até que a broca se assente bem na peça de trabalho.
2. Tome um cuidado especial ao perfurar ladrilhos. A perfuração por martelo pode danificar o ladrilho! Use uma broca especial para ladrilhos, com modo de perfuração sem função de martelo, para primeiro perfurar o ladrilho! Em seguida, mude para o modo de perfuração por martelo para o tijolo/concreto por trás do ladrilho.

1. Verifique a condição da ponteira e da pega auxiliar regularmente, antes e durante o trabalho, e repare ou troque se necessário.
2. Gire o seletor de modo para configurar a máquina para o modo operacional de «Perfuração por martelo com impacto» e insira a ponteira de pedra no mandril SDS-PLUS.
3. Sempre segure o produto na perpendicular em relação ao ponto a ser perfurado. Segurá-lo inclinado pode fazer a broca escorregar ou emperrar.
4. Sempre coloque primeiro a ponta da broca diretamente sobre o ponto a ser perfurado e depois ligue o produto.

CINZELAR

1. Verifique a condição da ponteira e da pega auxiliar regularmente, antes e durante o trabalho, e repare ou troque se necessário.
2. Gire o seletor de modo para configurar a máquina para o modo operacional de «Cinzelamento» e insira o cinzel no mandril SDS-PLUS.
3. Escolha um cinzel SDS-Plus adequado para a sua aplicação.
4. Use um cinzel mais curto quando for necessária uma grande potência de choque.
5. Marque a rota de cinzelamento quando planejar cinzelar ranhuras.
6. Comece perto da borda e então prossiga para a parte interna.

5. OPERAÇÃO

MUDANÇA DA POSIÇÃO DE CINZELAMENTO

1. Desligue a máquina, soltando o interruptor liga/desliga aguarde que ela pare completamente.
2. Gire o seletor de modo para configurar a máquina para o modo operacional de «Mudança da posição do cinzel».
3. Segurando firme a pega principal e a pega auxiliar, para voltar a máquina para uma posição apropriada.
4. Gire o seletor de modo para configurar a máquina de novo para o modo operacional de «Cinzelamento».
5. Prossiga no trabalho de cinzelamento, pressionando o interruptor liga/desliga.

DEPOIS DO USO

1. Desligue o produto, aguarde que ele pare completamente, desconecte o jogo de baterias, deixe-o esfriar e remova as brocas etc.
2. Verifique, limpe e armazene o produto como descrito abaixo.

6. MANUTENÇÃO



ATENÇÃO! Sempre desligue o aparelho, desconecte o produto da bateria e deixe o produto esfriar antes de executar qualquer trabalho de inspeção, manutenção e limpeza!

Apenas realize trabalhos de assistência e manutenção de acordo com estas instruções!

Todos os trabalhos adicionais devem ser executados por um especialista qualificado!

1. Retire a bateria da ferramenta elétrica antes de executar algum trabalho na ferramenta elétrica (p. ex. manutenção, troca de ferramenta etc.). Também se deve remover a bateria para o transporte e o armazenamento. Há risco de lesão ao se pressionar involuntariamente o interruptor liga/desliga.
2. Para garantir a operação segura e eficiente, mantenha sempre a ferramenta elétrica e as aberturas de ventilação limpas.
3. Limpe o produto com um pano seco. Use um pincel para áreas que são difíceis de alcançar.
4. Se a ferramenta elétrica ficar muito suja, isso pode provocar falhas graves. Remova a sujeira persistente com ar comprimido de alta pressão (máx. 3 bar).
5. Verifique se há peças desgastadas ou danificadas. Substitua as peças desgastadas se necessário ou entre em contato com um centro de assistência autorizado para reparos antes de usar o produto novamente.

7. SOLUÇÃO DE PROBLEMAS

Suspeitas de mau funcionamento são muitas vezes devido a causas que os usuários podem corrigir sozinho. Portanto, verifique o produto usando esta seção. Na maioria dos casos, o problema pode ser resolvido rapidamente.



ATENÇÃO! Execute apenas as etapas descritas nestas instruções! Todos os outros trabalhos de inspeção, manutenção e reparação devem ser efetuados por um centro de assistência autorizado ou por um especialista qualificado, se não conseguir resolver o problema sozinho!

Problemas	Causas prováveis	Ação corretiva
1. O produto não dá a partida	1. 1. Má conexão do jogo de baterias 1. 2. A bateria não está carregada	1. 1. Torne a inserir o jogo de baterias. 1. 2. Carregue a bateria
2. O produto não chega à potência total	2. 1. A fonte de alimentação (ex. gerador) tem tensão baixa demais 2. 2. As saídas de ar estão bloqueadas	2. 1. Conecte a outra fonte de alimentação 2. 2. Limpe as saídas de ar
3. Resultado insatisfatório	3. 1. A broca/cinzel está cega/danificada 3. 2. Broca/cinzel não adequada ao material da peça de trabalho	3. 1. Troque por uma nova 3. 2. Use broca/cinzel apropriados
4. Vibração ou ruído em excesso	4. 1. A broca está cega/danificada	4. 1. Troque por uma nova

ARMAZENAMENTO

1. Desligue o produto e o desconecte da tomada.
2. Limpe o produto, conforme a descrição acima.
3. Guarde o produto e seus acessórios num lugar escuro, seco, não congelado e bem ventilado.
4. Sempre armazene o produto em lugar inacessível às crianças. A temperatura de armazenamento ideal está entre 10°C e 30°C.
5. Recomendamos o uso do pacote original para armazenamento ou cobrir o produto com um pano apropriado ou uma caixa para protegê-lo do pó.

TRANSPORTE

1. Desligue o produto e o desconecte da tomada. Retire a broca/cinzel, se aplicável.
2. Proteja o produto de qualquer impacto pesado ou de vibrações fortes que possam ocorrer durante o transporte em veículos.
3. Prenda o produto para impedi-lo de deslizar ou cair.

8. PROTEJA O NOSSO MEIO AMBIENTE



A embalagem é composta de material ambientalmente amigável. Pode ser descartada nos recipientes de reciclagem locais.



CUIDADO! Este produto foi marcado com um símbolo referente à remoção de resíduo elétrico e eletrônico. Isso significa que este produto não deve ser descartado com resíduo doméstico, mas deve ser retornado a um sistema de coleta que está em conformidade com a Diretriz Europeia REEE. Entre em contato com as autoridades ou aos distribuidores locais ou para obter instruções sobre reciclagem. Ele será, então, reciclado ou desmontado, para reduzir o impacto no meio ambiente. O equipamento elétrico e eletrônico pode ser prejudicial ao meio ambiente e à saúde humana, visto que contém substâncias de risco.



Não descarte baterias no seu lixo doméstico!

PROTEÇÃO AMBIENTAL

O refugo de produtos elétricos não deve ser descartado no lixo doméstico. Segundo a Diretiva Europeia sobre Baterias, os jogos de baterias/baterias com defeitos ou usados devem ser coletados separadamente e descartados de maneira ambientalmente correta. Recicle nos locais adequados. Entre em contato com as autoridades locais ou seu revendedor para obter informações sobre reciclagem. Ele será, então, reciclado ou desmontado, para reduzir o impacto no meio ambiente. O jogo de baterias/ as baterias podem ser prejudiciais ao meio ambiente e à saúde humana, visto que contêm substâncias perigosas.

9. GARANTIA

PREFÁCIO

Obrigado por ter escolhido este produto. Ao projetarmos e fabricarmos os nossos produtos, empenhamo-nos a fundo para garantirmos uma excelente qualidade que satisfaça as necessidades dos usuários.

IMPORTANTE! LEIA ESTE MANUAL ANTES DE USAR ESTE PRODUTO, SIGA AS INSTRUÇÕES BÁSICAS DE SEGURANÇA NELE CONTIDAS E GUARDE-O COM CUIDADO.

Assim que abrir a embalagem, recomendamos que verifique se todos os elementos necessários para a montagem do produto tenham sido incluídos.

Se o produto estiver danificado ou apresentar defeitos, não o utilize e o devolva à loja mais próxima. Este produto destina-se apenas ao uso ao ar livre e não deve ser usado dentro de um edifício em nenhuma circunstância.

Este produto só pode ser colocado em ambiente fechado após um período de repouso de duas horas após a última utilização.

Agradecemos a compra e esperamos que você fique totalmente satisfeito ao usar o nosso produto. Ficaremos felizes em receber todos os seus comentários em nossa loja online na web.

Garantia

Os produtos da DEXTER são projetados com base nos mais rigorosos padrões de qualidade para produtos voltados para o grande público.

O martelo rotativo simples (Modelo nº 20VRH2-17.11) é coberto por uma garantia de 3 anos, a contar da data de compra. Esta garantia cobre todos os defeitos de material ou fabricação.

Em caso de avaria, consulte primeiro a página de solução de problemas (problemas e soluções) no manual; se o problema persistir, consulte a loja mais próxima.

Sua loja não deve poupar esforços para resolver o problema.

Os reparos e a reposição de peças não estendem a duração da garantia inicial.

As panes resultantes de desgaste normal ou de uso inapropriado do produto não são cobertas pela garantia. Isto inclui, entre outras coisas, os interruptores, o disjuntor de segurança e os motores, em caso de desgaste.

Note que existem termos de garantia específicos para determinados países.

Em caso de dúvida, consulte o seu ponto de venda.

Para que as reclamações relativas à garantia sejam levadas em conta, é necessário o seguinte:

- Fornecer comprovante de compra
- Que não tenham sido realizados reparos e/ou substituições de peças por terceiros.
- Que o problema não seja uma questão de desgaste normal.
- Que os trabalhos necessários de manutenção e reparação tenham sido realizados corretamente.
- Que não tenha ocorrido deterioração como resultado de um ajuste incorreto do carburador
- Que o produto não tenha sido forçado, nem tenha havido manuseio inadequado, uso não autorizado ou acidentes

FR

ES

PT

IT

EL

PL

RU

UA

KZ

RO

BR

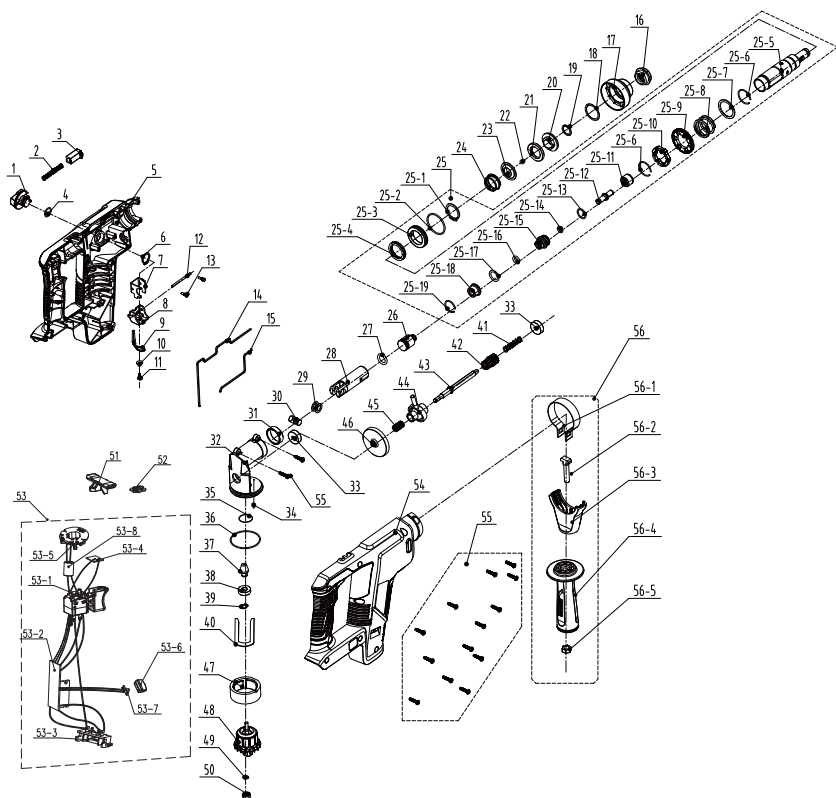
EN

9. GARANTIA

- Que não tenha ocorrido deterioração devido a sobreaquecimento, resultante da obstrução do bloco do ventilador.
- Que nenhum trabalho tenha sido feito no produto por pessoa não qualificada, nem tenham sido tentados reparos incorretos.
- Que a ferramenta/bateria/carregador nunca tenham sido desmontados ou abertos.
- Que a ferramenta/bateria/carregador nunca tenham estado em ambiente molhado (orvalho, chuva, imerso em água etc.).
- Que não tenham sido usadas peças incorretas, não fabricadas pela DEXTER, sempre que se provar que elas foram causa de deterioração.
- Que a ferramenta não tenha sido submetida a uso impróprio (sobrecarga do dispositivo ou uso de acessórios não aprovados).
- Que não tenha havido danos causados por causas externas ou corpos estranhos, tais como areia ou pedras.
- Que nenhum dano tenha resultado da não conformidade com as recomendações de segurança e instruções de uso.

O produto deve ser utilizado sob condições normais de uso e para fins não profissionais. Portanto, estão excluídos desta garantia os produtos usados por empresas de paisagismo, autoridades locais, bem como por empresas que ofereçam aluguel pago ou empréstimo gratuito de equipamentos.

10. VISTA EXPLODIDA COM LISTA DAS PEÇAS



FR
ES
PT
IT
EL
PL
RU
UA
KZ
RO
BR
EN

10. VISTA EXPLODIDA COM LISTA DAS PEÇAS

POS	DESCRIÇÃO	POS	DESCRIÇÃO	POS	DESCRIÇÃO
1	Botão	25.6	Anel de retenção de fio do eixo	50	Rolamento
4	Anel O-ring	25.7	Arruelas planas	40	Almofada
2	Mola do botão	25.8	Mola comprimida	33	Rolamento
3	Botão	25.9	Engrenagem	41	Mola comprimida
5	Gabinete	25.10	Placa de disparo	42	Engrenagem
6	Anel de retenção do eixo	25.11	Luva do amortecedor	43	Eixo
7	Bloco do mostrador	25.12	Haste de impacto	44	Rolamento de balancim
8	Assento fixo	25.13	Anel O-ring	45	Rolamento de agulha
9	Mola de torção	25.14	Anel O-ring	46	Engrenagem
10	Arruelas planas	25.15	Anel fixo	47	Conjunto do estator
11	Parafuso ST3*8	25.16	Anel O-ring	51	Haste
12	Pino cilíndrico	25.17	Anel O-ring	52	Abajur
13	Parafuso ST3*12	25.18	Conector	53	Componente eletrônico
14	Anel de vedação	25.19	Anel de retenção de fio de orifício	53.1	Interruptor de gatilho
15	Anel de vedação	26	Martelete	53.2	Componente SMT
16	Bujão de borracha	27	Anel O-ring	53.3	Conjunto do suporte
17	Tampa	28	Pistão	53.4	Componente SMT
18	Arruelas planas	29	Arruelas planas	53.5	Conjunto do porta-escova
19	Anel de retenção do eixo	30	Pino do pistão	53.6	abajur
20	Tampa de fechamento	31	Bucha	53.7	LED
21	Gaxeta B	32	Suporte	53.8	Anel magnético
22	Bola de aço	34	Feltro de lã	54	Gabinete
23	Anel	35	Anel O-ring	55	Parafuso ST4*16
24	Mola	36	Anel O-ring	56	Conjunto da alça
25	Conjunto do cilindro	37	Engrenagem	56.1	Estilhaço
25.1	Anel de retenção do eixo	38	Rolamento	56.2	Parafuso T
25.2	Anel O-ring	39	Anel de retenção do eixo	56.3	Cobertura da alça
25.3	Rolamento	48	Conjunto do rotor	56.4	Alça
25.4	Vedação do óleo	49	Arruela	56.5	Porca
25.5	Cilindro				

Please read the operating instruction carefully and observe the notes given. Use these operating instructions to familiarise yourself with the product, the proper use and the safety instructions. Keep these operating instructions in a safe place for future uses.

SYMBOLS



Read instruction manual carefully



This danger notice warns of damage to the appliance or others properties, or may cause physical injuries.



Wear safety glasses



Wear ear protection



Wear safety shoes



Wear protective gloves



Wear a dust mask



The product complies with the applicable European directives and an evaluation method of conformity for these directives was done.



Eurasian conformity work.



Weee symbol for recycling operation.



Universal : compatible only with Sterwins UP20, Lexman UP20, and Dexter UP20



Conformity marking that product comply with applicable Ukraine technical regulations.

FR

ES

PT

IT

EL

PL

RU

UA

KZ

RO

BR

EN

FR

ES

PT

IT

EL

PL

RU

UA

KZ

RO

BR

EN

CONTENTS

1. Intended use of Dexter Cordless rotary hammer
2. Safety instructions
3. Description
4. Technical data
5. Operation
6. Maintenance
7. Trouble shooting
8. Protect our environment
9. Warranty
10. Exploded view with part list
11. EC Declaration of conformity

1. INTENDED USE OF DEXTER ROTARY HAMMER

Thank you for purchasing this product. Please read through these operating instructions and keep them for future reference.

The power tool is intended for hammer drilling and light-duty chiselling work into concrete, brick and stone when equipped with SDS-Plus bits. It is also suitable for coarse drilling operations into wood, wood similar materials, plastic and metal when using an optional keyless / keyed drill chuck.

After unwrapping the packing, make sure that the product is complete with its accessories (if any). If the product is damaged or has any defect, please do not use it and bring back it to your dealer.

If you give this tool to another people, please give him also this instruction manual.

Please note that our equipment has not been designed for use in commercial, trade or industrial applications. Our warranty will be voided if the machine is used in commercial, trade or industrial businesses or for equivalent purposes.

For safety reasons, children and young people under the age of 16, as well as people not familiar with these operating instructions, may not use this product. Persons with reduced physical or mental abilities may use the product only if they are supervised or instructed by a responsible person.

FR

ES

PT

IT

EL

PL

RU

UA

KZ

RO

BR

EN

2. SAFETY INSTRUCTIONS

GENERAL POWER TOOL SAFETY WARNINGS



WARNING: Read all safety warnings, instructions, illustrations and specifications provided with this product. Failure to follow all instructions listed below may result in electric shock, fire and/or serious injury.

Save all warnings and instructions for future reference. The term «power tool» in the warnings refers to your mains-operated (corded) power tool or battery-operated (cordless) power tool.

WORK AREA SAFETY

- A. Keep work area clean and well lit.** Cluttered or dark areas invite accidents.
- B. Do not operate power tools in explosive atmospheres, such as in the presence of flammable liquids, gases or dust.** Power tools create sparks which may ignite the dust or fumes.
- C. Keep children and bystanders away while operating a power tool.** Distractions can cause you to lose control.

ELECTRICAL SAFETY

- A. Power tool plugs must match the outlet. Never modify the plug in any way. Do not use any adapter plugs with earthed (grounded) power tools.** Unmodified plugs and matching outlets will reduce risk of electric shock.
- B. Avoid body contact with earthed or grounded surfaces, such as pipes, radiators, ranges and refrigerators.** There is an increased risk of electric shock if your body is earthed or grounded.
- C. Do not expose power tools to rain or wet conditions.** Water entering a power tool will increase the risk of electric shock.
- D. Do not abuse the cord. Never use the cord for carrying, pulling**

2. SAFETY INSTRUCTIONS

or unplugging the power tool. Keep cord away from heat, oil, sharp edges or moving parts. Damaged or entangled cords increase the risk of electric shock.

- E. When operating a power tool outdoors, use an extension cord suitable for outdoor use.** Use of a cord suitable for outdoor use reduces the risk of electric shock.
- F. If operating a power tool in a damp location is unavoidable, use a residual current device (RCD) protected supply.** Use of an RCD reduces the risk of electric shock.

PERSONAL SAFETY

- A. Stay alert, watch what you are doing and use common sense when operating a power tool. Do not use a power tool while you are tired or under the influence of drugs, alcohol or medication.** A moment of inattention while operating power tools may result in serious personal injury.
- B. Use personal protective equipment. Always wear eye protection.** Protective equipment such as dust mask, non-skid safety shoes, hard hat, or hearing protection used for appropriate conditions will reduce personal injuries.
- C. Prevent unintentional starting. Ensure the switch is in the off-position before connecting to power source and/or battery pack, picking up or carrying the tool.** Carrying power tools with your finger on the switch or energising power tools that have the switch on invites accidents.
- D. Remove any adjusting key or wrench before turning the power tool on.** A wrench or a key left attached to a rotating part of the power tool may result in personal injury.
- E. Do not overreach. Keep proper footing and balance at all times.** This enables better control of the power tool in unexpected situations.
- F. Dress properly. Do not wear loose clothing or jewellery. Keep your hair, clothing and gloves away from moving parts.** Loose clothes, jewellery or long hair can be caught in moving parts.

2. SAFETY INSTRUCTIONS

- G. If devices are provided for the connection of dust extraction and collection facilities, ensure these are connected and properly used.** Use of dust collection can reduce dust-related hazards.
- H. Do not let familiarity gained from frequent use of tools allow you to become complacent and ignore tool safety principles.** A careless action can cause severe injury within a fraction of a second.

POWER TOOL USE AND CARE

- A. Do not force the power tool. Use the correct power tool for your application.** The correct power tool will do the job better and safer at the rate for which it was designed.
- B. Do not use the power tool if the switch does not turn it on and off.** Any power tool that cannot be controlled with the switch is dangerous and must be repaired.
- C. Disconnect the plug from the power source and/or the battery pack from the power tool before making any adjustments, changing accessories, or storing power tools.** Such preventive safety measures reduce the risk of starting the power tool accidentally.
- D. Store idle power tools out of the reach of children and do not allow persons unfamiliar with the power tool or these instructions to operate the power tool.** Power tools are dangerous in the hands of untrained users.
- E. Maintain power tools and accessories. Check for misalignment or binding of moving parts, breakage of parts and any other condition that may affect the power tool's operation. If damaged, have the power tool repaired before use.** Many accidents are caused by poorly maintained power tools.
- F. Keep cutting tools sharp and clean.** Properly maintained cutting tools with sharp cutting edges are less likely to bind and are easier to control.
- G. Use the power tool, accessories and tool bits etc. in accordance with these instructions, taking into account the**

2. SAFETY INSTRUCTIONS

working conditions and the work to be performed. Use of the power tool for operations different from those intended could result in a hazardous situation.

H. Keep handles and grasping surfaces dry, clean and free from oil and grease. Slippery handles and grasping surfaces do not allow for safe handling and control of the tool in unexpected situations.

BATTERY TOOL USE AND CARE

A. Recharge only with the charger specified by the manufacturer.

A charger that is suitable for one type of battery pack may create a risk of fire when used with another battery pack.

B. Use power tools only with specifically designated battery packs. Use of any other battery packs may create a risk of injury and fire.

C. When battery pack is not in use, keep it away from other metal objects, like paper clips, coins, keys, nails, screws or other small metal objects, that can make a connection from one terminal to another. Shorting the battery terminals together may cause burns or a fire.

D. Under abusive conditions, liquid may be ejected from the battery; avoid contact. If contact accidentally occurs, flush with water. If liquid contacts eyes, additionally seek medical help.

Liquid ejected from the battery may cause irritation or burns.

E. Do not use a battery pack or tool that is damaged or modified.

Damaged or modified batteries may exhibit unpredictable behaviour resulting in fire, explosion or risk of injury.

F. Do not expose a battery pack or tool to fire or excessive temperature. Exposure to fire or temperature above 130 °C may cause explosion.

G. Follow all charging instructions and do not charge the battery pack or tool outside the temperature range specified in the instructions. Charging improperly or at temperatures outside the specified range may damage the battery and increase the risk of fire.

2. SAFETY INSTRUCTIONS

SERVICE

- A. Have your power tool serviced by a qualified repair person using only identical replacement parts.** This will ensure that the safety of the power tool is maintained.
- B. Never service damaged battery packs.** Service of battery packs should only be performed by the manufacturer or authorized service providers.

HAMMER SAFETY WARNINGS

1) Safety instructions for all operations

- a) Wear ear protectors.** Exposure to noise can cause hearing loss.
- b) Use auxiliary handle(s), if supplied with the tool.** Loss of control can cause personal injury.
- c) Brace the tool properly before use.** This tool produces a high output torque and without properly bracing the tool during operation, loss of control may occur resulting in personal injury.
- d) Hold the power tool by insulated gripping surfaces, when performing an operation where the cutting accessory or fastener may contact hidden wiring.** Cutting accessory and fastener contacting a “live” wire may make exposed metal parts of the power tool “live” and could give the operator an electric shock.

2) Safety instructions when using long drill bits with rotary hammers

- a) Always start drilling at low speed and with the bit tip in contact with the workpiece.** At higher speeds, the bit is likely to bend if allowed to rotate freely without contacting the workpiece, resulting in personal injury.
- b) Apply pressure only in direct line with the bit and do not apply excessive pressure.** Bits can bend, causing breakage or loss of control, resulting in personal injury.
- c) Use appropriate detectors to determine if utility lines are**

2. SAFETY INSTRUCTIONS

hidden in the work area or call the local utility company for assistance. Contact with electric lines can lead to fire and electric shock. Damaging a gas line can lead to explosion. Penetrating a water line causes property damage or may cause an electric shock.

- d) Firmly tighten the auxiliary handle, hold the machine firmly with both hands while working and keep proper footing and balance at all times.** The machine is securely guided with both hands.
- e) Secure the workpiece.** A workpiece clamped with clamping devices or in a vice is held more secure than by hand.
- f) For drilling without impact in wood, metal, ceramic and plastic as well as for screw driving, tools without SDS-plus are used (e.g., drill bits with cylindrical shank).** For these tools, a keyless chuck or a key type drill chuck are required.
- g) Replace a damaged dust protection cap immediately.** The dust protection cap largely prevents the penetration of drilling dust into the tool holder during operation. When inserting the tool, pay attention that the dust protection cap is not damaged.
- h) Dust from materials such as lead-containing coatings, some wood types, minerals and metal can be harmful to one's health and cause allergic reactions, lead to respiratory infections and/or cancer.** Materials containing asbestos may only be worked by specialists.
 - As far as possible, use a dust extraction system suitable for the material.
 - Provide for good ventilation of the working place.
 - It is recommended to wear a P2 filter-class respirator.
 Observe the relevant regulations in your country for the materials to be worked.
- i) Prevent dust accumulation at the workplace.** Dust can easily ignite.
- j) When drilling it is common that the core / drill bit jams in the material being drilled.** This will result in the drill trying to rotate around the drill bit and potentially come out of your grip. This SDS Drill has a safety clutch mechanism. This safety clutch mechanism will be activated and stop the drive to the drill bit BUT only if you resist the

2. SAFETY INSTRUCTIONS

initial forces caused by the jamming by securely holding the drill with both hands. As this is a very powerful drill these forces are significant.

- k) NEVER Start the drill with the core or drill jammed in position.**
- l) DO NOT stretch to hold the drill.** Do not drill above shoulder height or below Knee height, as the drill cannot be securely held.
- m) Never drill holes that are above the declared maximum size in the manual.**
- n) Double check that the accessories and attachments are properly fixed.** A short-time testing running in no-load condition will be helpful to identify the problems.
- o) The drill bit, chuck and the work piece can be very hot while working.** Do not touch them before they have cooled down.
- p) Ensure that the air vents are always unobstructed and clear.** Clean them if necessary with a soft brush. Blocked air vents may lead to overheating and damage the product.
- q) Switch off the power tool immediately when the drill bit jams.** Be prepared for high reaction torque that can cause kickback. The drill bit jams when: the power tool is subject to overload or it becomes wedged in the workpiece. Switch the power tool off. Loosen the drill bit.
- r) Switch the product off immediately if you are disturbed while working by other people entering the working area.** Always let the product come to complete stop before putting it down.
- s) Do not overwork yourself.** Take regular breaks to ensure you can concentrate on the work and have full control over the product.
- t) Only use the battery/charger specified in the technical specification.** Read all safety warnings, instructions, illustrations and specifications provided with the charger and battery pack.

VIBRATION AND NOISE REDUCTION

To reduce the impact of noise and vibration emission, limit the time of operation, use low-vibration and low-noise operating modes as well as wear personal protective equipment.

Take the following points into account to minimize the vibration and noise

2. SAFETY INSTRUCTIONS

exposure risks:

- A. Only use the product as intended by its design and these instructions.
- B. Ensure that the product is in good condition and well maintained.
- C. Use correct attachments for the product and ensure they are in good condition.
- D. Keep tight grip on the handles/grip surface.
- E. Maintain this product in accordance with these instructions and keep it well lubricated (where appropriate).
- F. Plan your work schedule to spread any high vibration tool use across a longer period of time.
- G. Prolonged use of the product exposes the user to vibrations that can cause a range of conditions collectively known as hand-arm vibration syndrome. (HAVS) e.g. fingers going white; as well as specific diseases such as carpal tunnel syndrome. To reduce this risk when using the product, always wear protective gloves and keep your hands warm.

FR

ES

PT

IT

EL

PL

RU

UA

KZ

RO

BR

EN

2. SAFETY INSTRUCTIONS



WARNING! Identify safety measures to protect the operator that are based on an estimation of exposure in the actual conditions of use (taking account of all parts of the operating cycle such as the times when the tool is switched off and when it is running idle in addition to the trigger time).

Note:

- The use of other tools will reduce the users' total working period on this tool.
- Helping to minimise your vibration exposure risk. ALWAYS use sharp chisels, drills and blades.
- Maintain this tool in accordance with these instructions and keep well lubricated (where appropriate).
- Avoid using tools in temperatures of 10° or less. Plan your work schedule to spread any high vibration tool use across a number of days.

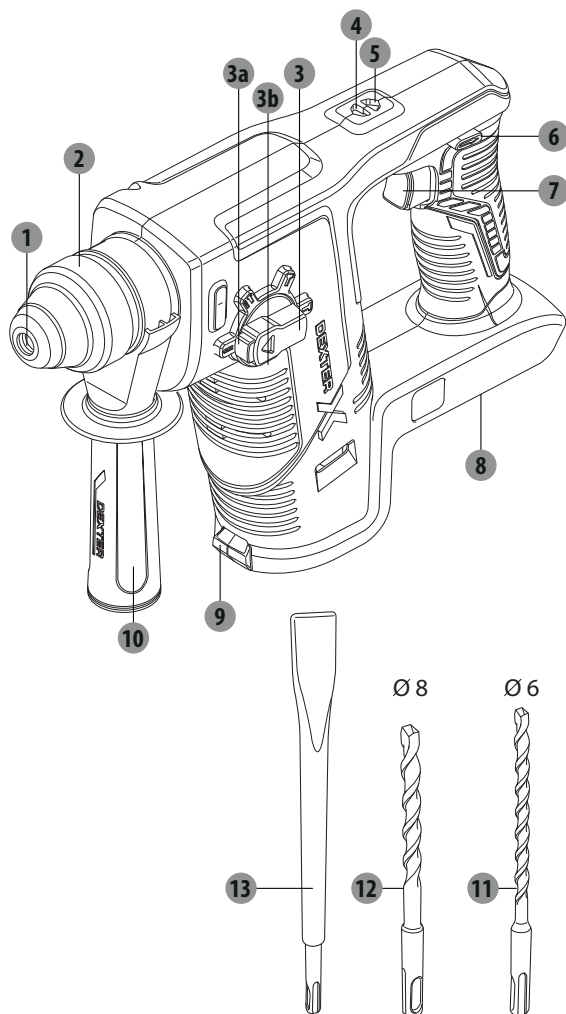
RESIDUAL RISKS

Even if you are operating this product in accordance with all the safety requirements, potential risks of injury and damage remain. The following dangers can arise in connection with the structure and design of this product:

- A. Health defects resulting from vibration emission if the product is being used over long periods of time or not adequately managed and properly maintained.
- B. Injuries and damage to property due to broken attachments or the sudden impact of hidden objects during use.
- C. Danger of injury and property damage caused by flying objects or poor power tool accessories.

WARNING! This product produces an electromagnetic field during operation! This field may under some circumstances interfere with active or passive medical implants! To reduce the risk of serious or fatal injury, we recommend persons with medical implants to consult their doctor and the medical implant manufacturer before operating this product!

3. DESCRIPTION



- ① SDS-plus tool holder
- ② Locking sleeve
- ③ Mode selector
 - a. Unlocking button
 - b. Triangle indication
- ④ Indicator for right rotation
- ⑤ Indicator for left rotation

- ⑥ Rotational direction switch
- ⑦ On/off switch
- ⑧ Holder for battery pack
- ⑨ Work lamp
- ⑩ Auxiliary handle
- ⑪ Stone bit 6mm
- ⑫ Stone bit 8mm
- ⑬ Flat chisel

4. TECHNICAL DATA

Model	20VRH2-17.11
Rated voltage:	18V d.c. 20V Max d.c.
Rated speed	1400 min ⁻¹
Impact rate	0-4500 bpm
Impact energy	1.7J
Tool holder	SDS-Plus
Max. drilling diameter	
In concrete (with twist drill)	Ø 16mm
In wood	Ø 20 mm
Weight	2 kg
Compatibilities with batteries	2.5Ah: 20VBA2-25.1/20VBA2-25.1XXX 5.0Ah: 20VBA2-50.1/20VBA2-50.1XXX
Compatibilities with chargers	20VCH1-3A.1/20VCH1-3A.1XXX 20VCH2-6A.1/20VCH2-6A.1XXX
Ambient temperature for use:	10-30 °C
Ambient temperature for charging:	See instruction manuals of battery/charger
Sound pressure level L _{pA}	93 dB(A)
Sound power level L _{WA}	101 dB(A)
Uncertainty K _{pA} , K _{WA}	3 dB(A)
Vibration total value: a _{h' HD}	7.82 m/s ² (main handle Hammer drilling mode)
a _{h' HD}	5.61 m/s ² (main handle Hammer mode)
Uncertainty K	1.5 m/s ²

4. TECHNICAL DATA



WARNING!



Always wear ear protectors, when you are operating this machine.

The declared vibration total values and the declared noise emission values have been measured in accordance with a standard test method (EN 60745-2-6). They may be used for comparing one tool with another and in a preliminary assessment of exposure.

WARNING! The vibration and noise emissions during actual use of the power tool can differ from the declared values depending on the ways in which the tool is used especially what kind of workpiece is processed.

It is necessary to identify safety measures to protect the operator that are based on an estimation of exposure in the actual conditions of use (taking account of all parts of the operating cycle such as the times when the tool is switched off and when it is running idle in addition to the trigger time).

5. OPERATION

1. Unpack all parts and lay them on a flat, stable surface.
2. Remove all packing materials and shipping devices, if applicable.
3. Make sure the delivery contents are complete and free of any damage. If you find that parts are missing or show damage, do not use the product but contact your dealer. Using an incomplete or damaged product represents a hazard to people and property.
4. Ensure that you have all the accessories and tools needed for assembly and operation. This also includes suitable personal protective equipment.



WARNING! The product must be fully assembled before operation! Do not use a product that is only partly assembled or assembled with damaged parts!



Wear protective gloves for this assembly work and always lay the product on a flat and stable surface while assembling.

Follow the assembly instructions step-by-step and use the pictures provided as a visual guide to easily assemble the product!

WARNING! The device and the packaging are not children's toys!
Children must not play with plastic bags, sheets and small parts. There is a danger of choking and suffocation!

PREPARATION

Remove the battery from the power tool before carrying out work on the power tool (e.g. maintenance, changing tool, etc.). The battery should also be removed for transport and storage. There is risk of injury from unintentionally pressing the on/off switch.

CHARGING THE BATTERY PACK

Use only the chargers and battery packs (not provided with the power tool) listed in the technical specifications. Only these chargers and battery packs are matched with each other and with your power tool. Follow the instruction manuals of the charger and/or battery pack.

Notes: This is information for your reference. For details, pls. read the instruction of the charger.

ASSEMBLING OF AUXILIARY HANDLE



WARNING! For all work with the machine, the auxiliary handle (10) must always be firmly mounted.



Do not make any changes or modifications to the auxiliary handle. Do not continue to use the power tool when the auxiliary handle is damaged.

5. OPERATION

1. Align the ring of auxiliary handle to the spindle collar.
2. Turn the auxiliary handle clockwise to firmly clamp it.
3. For adjusting the auxiliary handle to appropriate position, firstly turn the auxiliary handle anti-clockwise to loosen it.
4. Firmly clamp the auxiliary handle before each use.

DRILL BIT / CHISEL



WARNING! Always use drill bits according to the intended use!

Observe the technical requirements of this product (see section Technical data) when purchasing and using drill bits!



The chuck and drill bits can be very hot after working, do not assemble/disassemble them before cooling down!

Inserting SDS-plus Drilling Tools:

1. Pull the Locking sleeve backward and hold it in position.
2. Insert the SDS-Plus drill bit/chisel into SDS-Plus tool holder. Tips: clean and lightly grease the shank end of the SDS-Plus drill bit before inserting.
3. To insert it completely until stop, combine the inserting and rotational motion and find the engaged position.
4. Release the locking sleeve and check that the drill bit/chisel is securely fastened. The drill bit/chisel should be locked in the chuck and shall not be possible to be pulled out.

Removing SDS-plus Drilling Tools:

1. Pull the Locking sleeve backward and hold it in position.
2. Take firmly drill bit / chisel and pull it out from SDS-Plus tool holder.





MODE SELECTOR



WARNING! Only change the mode settings when the product is switched off and has come to a complete stop! Always ensure that the mode selector is adjusted to the correct position depending on the intended operation! Do not use the product with the switch in any intermediate position!

1. Press the unlocking button and turn the mode selector, so that the triangle indication is aligned with the desired operation mode symbol.
2. Release the unlocking button and ensure that locking function of the mode selector is engaged.

5. OPERATION

Mode selector	Operation mode
	Drilling without impact. e.g. for drilling in wood, steel, plasterboard by using an optional keyless / keyed drill chuck (not provided).
	Hammer drilling with impact.
	Changing the chisel position.
	Chiselling.

ROTATIONAL DIRECTION SWITCH

Actuate the rotational direction switch only when the machine is at a standstill.

The rotational direction switch is used to reverse the rotational direction of the machine. However, this is not possible with the On/off switch actuated.

Right Rotation: For drilling and hammer drilling, push the rotational direction switch left to the stop.

The indicator for right rotation lights up with green light when the On/off switch is actuated and the motor is running.

Left Rotation: For loosening, press the rotational direction switch right to the stop.

The indicator for left rotation lights up with orange light when the On/off switch is actuated and the motor is running.

BATTERY PACK

Use only original recommended lithium-ion battery pack with the voltage stated on the type plate of your power tool. Using other batteries can lead to injuries and pose a fire hazard.

1. To insert the battery pack, slide it into the holder of until it is engaged and securely locked in position.

5. OPERATION

2. To remove the battery pack, press the release button on the battery pack and pull out the battery pack.

Notes: This is information for your reference. For details, pls. read the instruction of the battery pack.

SWITCHING ON/OFF

1. To start the machine, press the On/off switch and keep it pressed.

The power light lights up when the On/off switch is slightly or completely pressed, and allows the work area to be illuminated when lighting conditions are insufficient.

2. To switch off the machine, release the On/off switch.

For low temperatures, the power tool reaches the full hammer / impact capacity only after a certain time. To save energy, only switch the power tool on when using it.

Note: For safety reasons, the On/off switch cannot be locked; it must remain pressed during the entire operation.

SETTING THE SPEED / IMPACT RATE

The speed/impact rate of the switched on power tool can be variably adjusted, depending on how far the On/off switch is pressed.

Light pressure on the On/off switch results in low speed/impact rate. Further pressure on the switch increases the speed/impact rate.

DRILLING

Drilling into wood, wood similar materials, plastic or metal could be applied by means of a suitable keyless / keyed drill chuck with SDS-PLUS adapter (not provided).

1. Apply proper feeding force and rotation speed depending on drill bit characteristics and material to be drilled. Too big feeding force will overload the power tool, damage the drill bit due to overheating, decrease drilling effectiveness and increase the risk of loss of control. Ask a drill bit specialist for advice if necessary.
2. Check the bit and auxiliary handle status regularly before and during work, refit or replace it if necessary.
3. Turn the mode selector to set the machine to the operation mode "Drilling without impact" and insert the keyless / keyed drill chuck with SDS-PLUS adapter into the SDS-PLUS chuck.
4. Attach a suitable drill bit to the keyless / keyed drill chuck.
5. Punch the drilling point before operation in order to avoid slipping of the drill bit.
6. Always hold the product perpendicular to the point to be drilled. Holding it at an angle may cause slipping or jamming of the drill bit.
7. Always place the drill tip directly on the point to be drilled first and then switch the product on.

5. OPERATION

8. Use a metal drill bit for drilling into plastic and metal. Where necessary, use a cooling lubricant that is available at your specialist dealer.

HAMMER DRILLING

NOTE:

1. In principle, masonry should be drilled in hammer drilling mode with maximum speed. However, in the first few seconds, the drill bit may deviate from the original desired position due to the hammer action. To avoid this, use inching mode to the On/off switch until the drill bit tip is well seated in workpiece.
2. Pay special care when drilling tiles. Hammer drilling can damage the tile! Use special tile drill bit with drill mode without hammer function to drill through the tile first! Then switch to hammer drilling mode for the brick/concrete behind the tile.

1. Check the bit and auxiliary handle status regularly before and during work, refit or replace it if necessary.
2. Turn the mode selector to set the machine to the operation mode "Hammer drilling with impact" and insert the stone bit into the SDS-PLUS chuck.
3. Always hold the product perpendicular to the point to be drilled. Holding it at an angle may cause slipping or jamming of the drill bit.
4. Always place the drill tip directly on the point to be drilled first and then switch the product on.

CHISELLING

1. Check the bit and auxiliary handle status regularly before and during work, refit or replace it if necessary.
2. Turn the mode selector to set the machine to the operation mode "Chiselling" and insert the chisel into the SDS-PLUS chuck.
3. Choose a suitable SDS-Plus chisel for your application.
4. Use shorter chisel when a big striking power is required.
5. Mark the chiselling route when you plan to chisel slots.
6. Start near the edge and then proceed towards the inside.

CHANGING THE CHISELLING POSITION

1. Switch off the machine by releasing of On/off switch and wait until a complete stop.
2. Turn the mode selector to set the machine to the operation mode "Changing the chisel position".

5. OPERATION

3. Firmly grasping the main handle and auxiliary handle to turn the machine to an appropriate position.
4. Turn the mode selector to set the machine to the operation mode “Chiselling” again.
5. Continue the chiselling work by pressing On/off switch.

AFTER USE

1. Switch the product off, wait for complete stop, disconnect the battery pack, let it cool down and remove the drill bits, etc.
2. Check, clean and store the product as described below.

6. MAINTENANCE



WARNING! Always switch the product off, disconnect the product from the battery and let the product cool down before performing inspection, maintenance and cleaning work! Only perform care and maintenance work according to these instructions! All further works must be performed by a qualified specialist!

1. Remove the battery from the power tool before carrying out work on the power tool (e.g. maintenance, changing tool, etc.). The battery should also be removed for transport and storage. There is risk of injury from unintentionally pressing the on/off switch.
2. To ensure safe and efficient operation, always keep the power tool and the ventilation slots clean.
3. Clean the product with a dry cloth. Use a brush for areas that are hard to reach.
4. If the power tool becomes very dirty, this can lead to serious faults. Remove stubborn dirt with high pressure air (max. 3 bar).
5. Check for worn or damaged parts. Replace worn parts as necessary or contact an authorised service centre for repair before using the product again.

7. TROUBLE SHOOTING

Suspected malfunctions are often due to causes that the users can fix themselves. Therefore check the product using this section. In most cases the problem can be solved quickly.



WARNING! Only perform the steps described within these instructions! All further inspection, maintenance and repair work must be performed by an authorised service centre or a similarly qualified specialist if you cannot solve the problem yourself!

Problems	Probable causes	Corrective action
1. Product does not start	1. 1. Bad connection to battery pack 1. 2. The battery is not charged	1. 1. Re-insert the battery pack 1. 2. Charge the battery
2. Product does not reach full power	2. 1. Power source (e.g. generator) has too low voltage 2. 2. Air vents are blocked	2. 1. Connect to another power source 2. 2. Clean the air vents
3. Unsatisfactory results	3. 1. Drill bit / chisel is dull/damaged 3. 2. Drill bit / chisel not suitable for work piece material	3. 1. Replace with new one 3. 2. Use proper drill bit / chisel
4. Excessive vibration or noise	4. 1. Drill bit is dull/damaged	4. 1. Replace with a new one

STORAGE

1. Switch the product off and disconnect it from the power supply.
2. Clean the product as described above.
3. Store the product and its accessories in a dark, dry, frost-free, well-ventilated place.
4. Always store the product in a place that is inaccessible to children. The ideal storage temperature is between 10°C and 30°C.
5. We recommend using the original package for storage or covering the product with a suitable cloth or enclosure to protect it against dust.

TRANSPORT

1. Switch the product off and disconnect it from the power supply. Remove the drill bit / chisel if applicable.
2. Protect the product from any heavy impact or strong vibrations which may occur during transportation in vehicles.
3. Secure the product to prevent it from slipping or falling over.

8. PROTECT OUR ENVIRONMENT



The packaging consists of environmentally friendly material. It can be disposed of in the local recycling containers.



CAUTION! This product has been marked with a symbol relating to removing electric and electronic waste. This means that this product shall not be discarded with household waste but that it shall be returned to a collection system which conforms to the European WEEE Directive. Contact your local authorities or stocks for advice on recycling. It will then be recycled or dismantled in order to reduce the impact on the environment. Electric and electronic equipment can be hazardous for the environment and for human health since they contain hazardous substances.



Do not dispose of batteries in your normal household waste!

ENVIRONMENTAL PROTECTION

Waste electrical products must not be disposed of with household waste. According to the European Battery Directive, defective or used battery packs/batteries, must be collected separately and disposed of in an environmentally correct manner. Please recycle where facilities exist. Check with your local authorities or retailer for recycling advice. It will then be recycled or dismantled in order to reduce the impact on the environment. Battery pack/batteries can be hazardous for the environment and for human health since they contain hazardous substances.

9. WARRANTY

PREFACE

Thank you for choosing this product. Upon designing and manufacturing our products, we place all of our efforts into ensuring an excellent quality that meets the needs of the users.

IMPORTANT! PLEASE READ THIS MANUAL BEFORE USING THIS PRODUCT, FOLLOW THE BASIC SAFETY WARNINGS WITHIN, AND KEEP IT CAREFULLY.

As soon as you open the packaging, we recommend that you check to ensure that all elements required for assembly of the product have been included.

If the product is damaged or has some defects, please do not use it, and bring it back to the nearest store.

We thank you for your business and hope that you will be totally satisfied upon using our product.

We will be happy to receive all of your remarks on our online store web site.

Warranty

DEXTER products are designed based on the most rigorous quality standards for products intended for the general public.

The bare rotary hammer (Model n° 20VRH2-17.11) is covered with a warranty of 3 years starting from the date of purchase. This warranty covers all manufacturing or material defects.

In the event of a breakdown, please refer first to the troubleshooting page (problems and solutions) in the brochure; if the problem persists, please check with the nearest store.

Your store shall spare no effort in resolving the issue.

Repairs and change of parts do not extend the duration of the initial warranty.

Breakdowns resulting from normal wear and tear or from improper use of the product are not covered by the warranty. This includes, among others, the switches, the safety circuit breaker and the motors, in case of wear.

Please note that there are specific warranty terms for certain countries.

In case of doubt, please check with your point of sale.

For claims relating to the the warranty to be taken into account, the following is required:

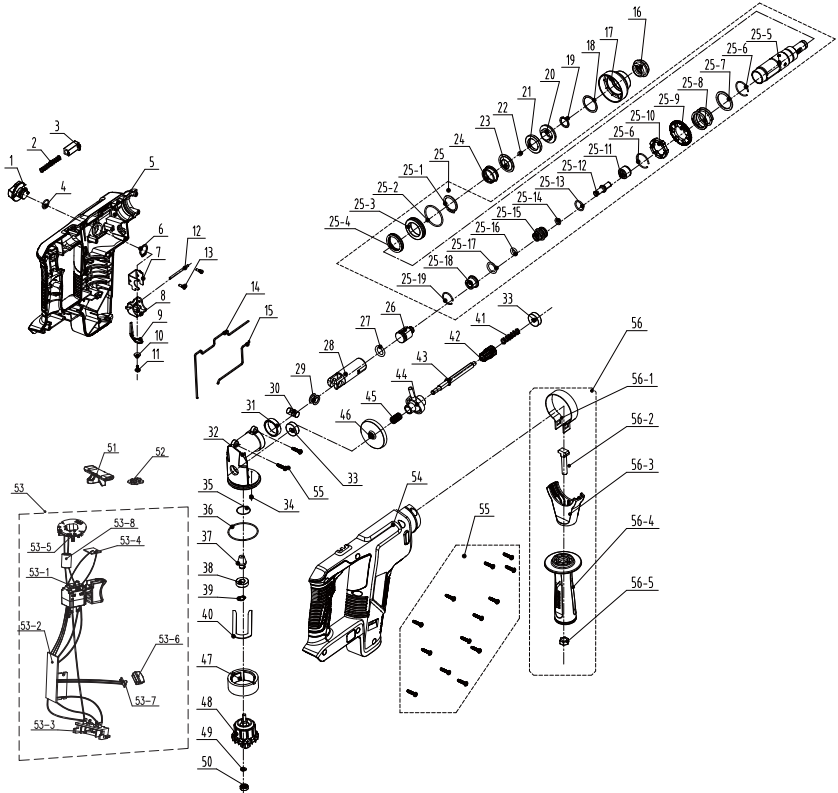
- Providing proof of purchase
- That no repairs and/or change of parts have been performed by a third party.
- That the issue is not a matter of normal wear and tear.
- That required maintenance and repair works have been performed correctly.
- That no deterioration has taken place as a result of incorrect setting of the carburetor.
- That there has been no forcing, improper handling, unauthorised use, or accidents
- That no deterioration has taken place due to overheating, resulting from clogging of the ventilator block.
- That no work has been done on the product by an unskilled person, and no incorrect repairs have been attempted.
- That the tool/battery/charger have never been disassembled or opened.

9. WARRANTY

- That the tool/battery/charger have never been in a wet environmentn (dew, rain, submerged in water...)
- That no incorrect parts have been used, parts not made by DEXTER, whereas they prove to be the cause of deterioration
- That the tool has not been used improperly (overloading the tool, or use of non-approved accessories).
- That no damage has resulted from external causes, or foreign bodies such as sand or stones.
- That no damage has resulted from non-compliance with safety recommendations and use instructions.

The product must be used under normal usage circumstances, and for non-professional purposes. Therefore, excluded from this warranty are products used by landscaping companies, local authorities, as well as companies offering paid rentals or free loaning of equipment.

10. EXPLODED VIEW WITH PART LIST



10. EXPLODED VIEW WITH PART LIST

POS	DESCRIPTION	POS	DESCRIPTION	POS	DESCRIPTION
1	Knob	25.6	Shaft wire retaining ring	50	Bearing
4	O-ring	25.7	Flat Washers	40	Pad
2	Knob spring	25.8	Compressed spring	33	Bearing
3	Button	25.9	Gear	41	Compressed spring
5	Cabinet	25.10	Trip plate	42	Gear
6	Shaft circlip	25.11	Buffer sleeve	43	Axis
7	Dial block	25.12	Impact rod	44	Rocker bearing
8	Fixed seat	25.13	O-ring	45	Needle bearing
9	Torsion spring	25.14	O-ring	46	Gear
10	Flat Washers	25.15	Fixed ring	47	Stator assembly
11	Screw ST3*8	25.16	O-ring	51	Pole
12	Cylindrical pin	25.17	O-ring	52	Lampshade
13	Screw ST3*12	25.18	Connector	53	Electronic component
14	Seal ring	25.19	Hole wire retaining ring	53.1	Trigger switch
15	Seal ring	26	Hammer	53.2	SMT component
16	Rubber stopper	27	O-ring	53.3	Bracket assembly
17	Cover	28	Piston	53.4	SMT component
18	Flat Washers	29	Flat Washers	53.5	Brush holder assembly
19	Shaft circlip	30	Piston pin	53.6	lampshade
20	End cap	31	Bushing	53.7	LED
21	Gasket B	32	Support	53.8	Magnetic ring
22	Steel ball	34	Wool felt	54	Cabinet
23	Collar	35	O-ring	55	Screw ST4*16
24	Spring	36	O-ring	56	Handle assembly
25	Cylinder assembly	37	Gear	56.1	Shrapnel
25.1	Shaft circlip	38	Bearing	56.2	T-screw
25.2	O-ring	39	Shaft circlip	56.3	Handle cover
25.3	Bearing	48	Rotor assembly	56.4	Handle
25.4	Oil seal	49	Washer	56.5	Nut
25.5	Cylinder				



**EU/EC Declaration of conformity
Déclaration UE/CE de conformité
DECLARACIÓN CE / UE DE CONFORMIDAD
Declaração CE/UE de conformidade**

Product Model/Modèle du produit/Modelo de producto/Modelo do produto|

808055

Name and address of the manufacturer or his authorised representative|Nom et adresse du fabricant ou de son mandataire|Nombre y dirección del fabricante o de su representante autorizado|Nome e endereço do fabricante ou do seu representante autorizado|

ADEO Services, 135 Rue Sadi Carnot - CS 00001 59790 RONCHIN - France

This declaration of conformity is issued under the sole responsibility of the manufacturer|La présente déclaration de conformité est établie sous la seule responsabilité du fabricant|La presente declaración de conformidad se expide bajo la exclusiva responsabilidad del fabricante|Esta declaração de conformidade é emitida sob a exclusiva responsabilidade do fabricante|

Object of the declaration|Objet de la déclaration|Objeto de la declaración|Objeto da declaração|

Product Type - Description|Type de produit - Description|Tipo de producto [Tipo de producto]

20V CORDLESS ROTARY HAMMER BARE MACHINE

Product Reference|Référence produit|Referencia del producto|Referência do produto|

808055 - EAN Code: 3276007563863

Industrial Type Design Reference: 20VRH2-17.11

Product Brand|Marque Produit|Producto de marca|Marca do produto|

DEXTER

Serial number coding or batch number|Codification du numéro de série ou de lot|Codificación del número de serie|Codificação do número de série|

SN SSSSSS XX DDMYY nn PPPPPP (SN: Serial No., SSSSSS : Supplier code, XX : Production line ID, DDMYY: Production date, nn: number of version of product, PPPPPP : Incremental number)

The object of the declaration described above is in conformity with the relevant Union harmonization legislation|L'objet de la déclaration décrit ci-dessus est conforme à la législation d'harmonisation de l'Union applicable|El objeto de la declaración descrita anteriormente es conforme a la legislación de armonización pertinente de la Unión|O objeto da declaração acima descrita está em conformidade com a legislação de harmonização da União aplicável|

References to the relevant harmonised standards used or references to the specifications in relation to which conformity is declared|Références des normes harmonisées pertinentes appliquées ou des spécifications par rapport auxquelles la conformité est déclarée|Referencias a las normas armonizadas pertinentes utilizadas, o referencias a las especificaciones respecto a las cuales se declara la conformidad|Referências às normas harmonizadas pertinentes utilizadas ou referências às especificações para as quais a conformidade é declarada|

When applicable, the name and number of notified body number|Le cas échéant, le nom et le numéro de l'organisme notifié|Cuando corresponda " el nombre y número de laboratorio notificado que haya emitido la certificación y la referencia al documento|Quando aplicável " o nome e número do laboratório notificado que emitiu a certificação e a referência ao documento|

2006_42_EC_MACHINE
machinery|Machines|máquinas |máquinas|

EN 62841-1:2015+A11:2022
EN IEC 62841-2-6:2020+A11:2020

2014_30_EU EMC
Electromagnetic compatibility|compatibilité électromagnétique|compatibilidad electromagnética |compatibilidade eletromagnética |

EN IEC 55014-1:2021
EN IEC 55014-2:2021

2011_65_EU_RoHS
Restriction of hazardous substances in electrical products|Restriction des substances dangereuses dans les produits électriques|Restricción de sustancias peligrosas en equipos eléctricos|Restrição de substâncias perigosas em equipamentos elétricos|

RoHS Directive (EU)2015/863 amending 2011/65/EU
IEC 62321-2:2021
IEC 62321-1:2013
IEC 62321-3-1:2013
IEC 62321-5:2013
IEC 62321-4:2013+A1:2017
IEC 62321-7-1:2015
IEC 62321-2:2017
ISO 17075-1:2017
IEC 62321-6:2015
IEC 62321-8:2017
EN IEC 63000:2018

Compiled, signed by and on behalf of|Compilé, signé par et au nom de|Compilado, firmado por y en nombre de|Compilado, assinado por e em nome de|

Eric LEMOINE
International Project Quality Leader

Signature

Place and date of issue|Date et lieu d'établissement|Lugar y fecha de expedición|Local e data de emissão|

Ronchin France
2022/11/3



DICHIARAZIONE DI CONFORMITÀ CE / UE
DEKLARACJA ZGODNOŚCI WE / UE
ΔΗΛΩΣΗ ΣΥΜΜΟΡΦΩΣΗΣ ΕΚ / ΕΕ
DECLARAȚIA CE / UE DE CONFORMITATE

TIPO
GR/RO

Modello di prodotto/prodotto/Model produktu|Μοντέλο προϊόντος/Προϊόν:|Modelul de produs|produsul|

808055

La presente dichiarazione di conformità è rilasciata sotto la responsabilità esclusiva del fabbricante|Niniejsza deklaracja zgodności wydana zostaje na wyłączną odpowiedzialność producenta. |Επιμυνητα για και διεύθυνση του κατασκευαστή ή του εξουσιοδοτημένου αντιπροσώπου του|Denumirea și adresa producătorului sau a reprezentantului său autorizat. |

ADEO Services, 135 Rue Sadi Carnot - CS 00001 59790 RONCHIN - France

La presente dichiarazione di conformità è rilasciata sotto la responsabilità esclusiva del fabbricante|Niniejsza deklaracja zgodności wydana zostaje na wyłączną odpowiedzialność producenta. |Η τροποποίηση δηλώνεται σύμφωνα με τον κανονισμό CE|Declarația de conformitate este emisă pe răspunderea exclusivă a producătorului |

Objeto de la declaración|Przedmiot deklaracji|Στόχος της δήλωσης|Obiectul declarației

Tipologia di prodotto|Rodzaj produktu|Τύπος Προϊόντος|Tip produs|

20V CORDLESS ROTARY HAMMER BARE MACHINE

Riferimento del prodotto|Referențe produsului|Αναφορά προϊόντος
(Referință produs)

808055 - EAN Code: 3276007563863

Industrial Type Design Reference: 20VRH2-17.11

Marca del prodotto|Marca produsului|Μάρκα προϊόντος|Marcă a produsului|

DEXTER

Codifica del numero di serie|Kodowanie numeru seryjnego|Κωδικοποίηση
ή σειράς αριθμού|Cod de numere de serie|

SN SSSSSS XX DDMMYY nn PPPPPP (SN: Serial No., SSSSSS : Supplier code, XX : Production line ID, DDMMYY: Production date, nn: number of version of product, PPPPPP : Incremental number)

L'oggetto della dichiarazione di cui sopra è conforme alla pertinente normativa di armonizzazione dell'Unione|Wymieniony powyżej przedmiot niniejszej deklaracji jest zgodny z odnosnymi wymaganiami unijnego prawodawstwa harmonizacyjnego|Ο στόχος της δήλωσης που περιγράφεται παραπάνω είναι σύμφωνα με τη σχετική ενομοθεσία κοινοτικής επιπέδου|Obiectul declarației descris mai sus este în conformitate cu legislația comunitară relevantă de armonizare a Uniunii|

Riferimenti alle pertinenti norme armonizzate utilizzate o alle specifiche in relazione alle quali è dichiarata la conformità|Odwrota do odnosnych norm zharmonizowanych, które zastosowano, lub do specyfikacji, w odniesieniu do których deklarowana jest zgodność|Μετρίε των σχετικών ενσωματωμένων προτύπων που χρησιμοποιούνται ή μετρίε των προδιαγραφών σε σχέση με τις οποίες δηλώνεται η συμμόρφωση|Referințele standardelor armonizate relevante folosite sau referințele specificațiilor în legătură cu care se declară conformitatea|

Dove applicabile * il nome e il numero del laboratorio notificato che ha rilasciato la certificazione e il riferimento al documento|W stosownych przypadkach * notyfikowana nazwa i numer laboratorium, które wydało certyfikat oraz odniesienie do dokumentu|Όπου κρίνεται * το γνωστοποιημένο όνομα και τον αριθμό του εργαστηρίου που εξέδωσε τη πιστοποίηση και την αναφορά στο έγγραφο|Unde este cazul * numele și numărul de laborator notificat care a eliberat certificarea și înmînera la document|

2006_42_EC_MACHINE
macchine|maszyny| σχετικά με τα μηχανήματα|echipamentele
tehnice|

EN 62841-1:2015+A11:2022
EN IEC 62841-2-6:2020+A11:2020

2014_30_EU EMC
compatibilità elettromagnetica|kompatybilności
elektromagnetyczne| ηλεκτρομαγνητική συμβατότητα
|compatibilitatea electromagnetică|

EN IEC 55014-1:2021
EN IEC 55014-2:2021

2011_65_EU RoHS
Restrizione di sostanze pericolose nelle apparecchiature
elettriche|Organizemienie niebezpiecznych substancji w sprzęcie
elektrycznym|Περιορισμός επικινδύνων ουσιών σε ηλεκτρικό εξοπλ
ισμό|Restricționarea substanțelor periculoase în echipamentele
electrice|

RoHS Directive (EU 2015/863 amending 2011/65/EU
IEC 62321-2:2021
IEC 62321-1:2013
IEC 62321-3-1:2013
IEC 62321-5:2013
IEC 62321-4-2013+A1:2017
IEC 62321-7-1:2015
IEC 62321-7-2:2017
ISO 17075-1:2017
IEC 62321-6:2015
IEC 62321-8:2017
EN IEC 63000:2018

Compilato, firmato in vece e per conto di|Opracowano, podpisano w
imię|Συντάχθηκε, υπογραφή για και εξ' ονόματος|Compilat, semnat
de și în numele|

Eric LEMOINE
International Project Quality Leader

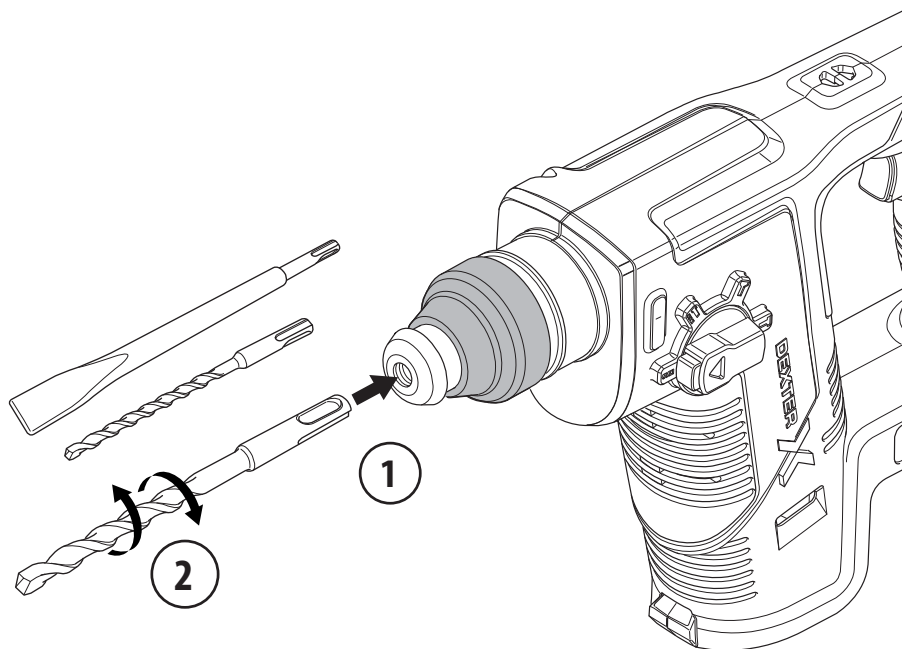
Signature

Luogo e data del rilascio|Data wydania i miejsce|Τόπος και ημερομηνία έ
κδοσης|

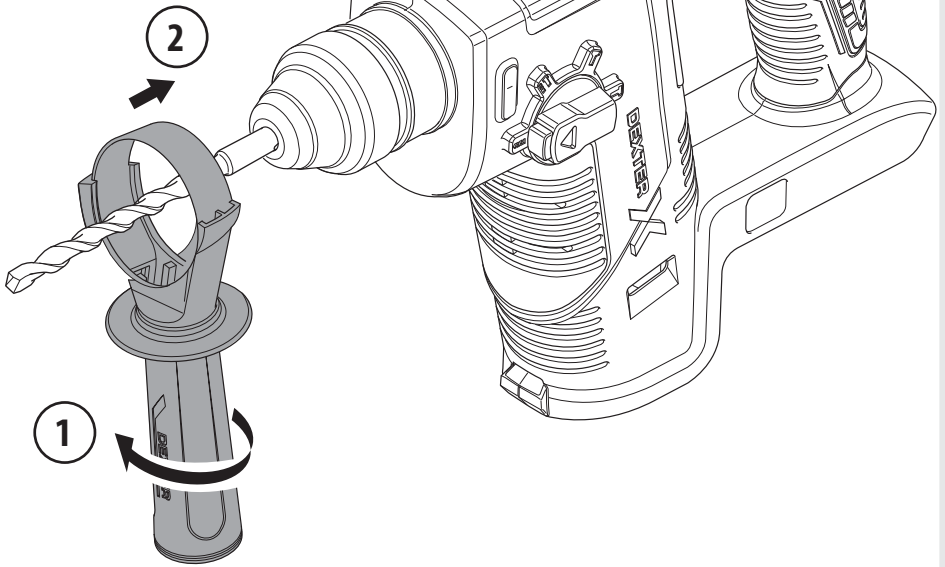
Ronchin France
2022/11/3



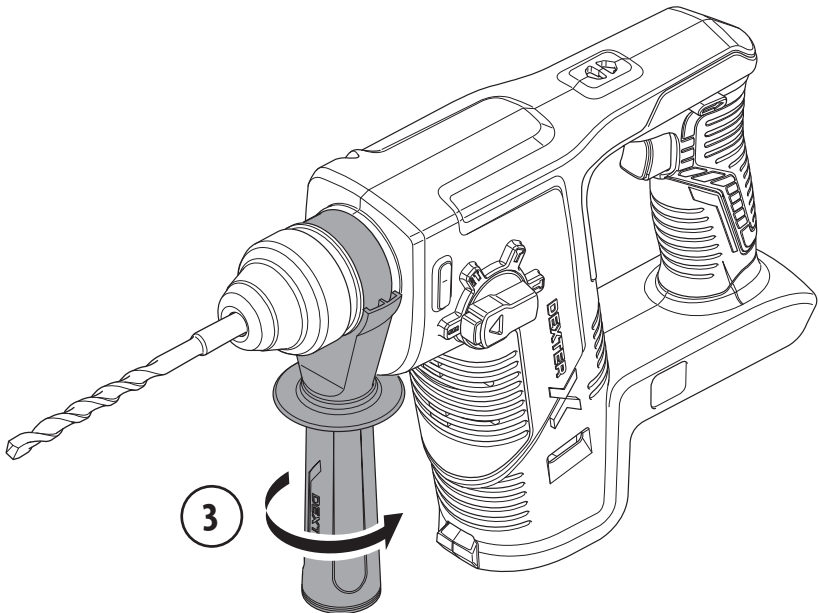
1



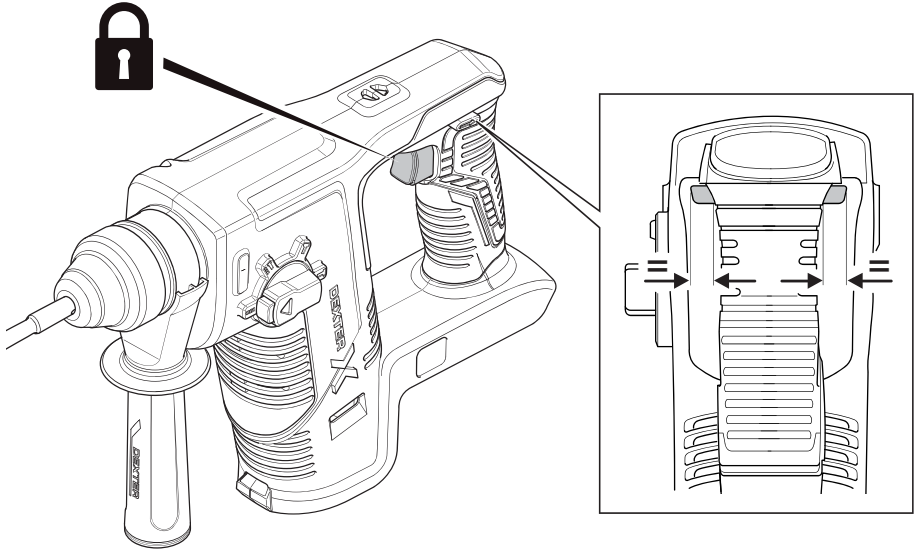
2



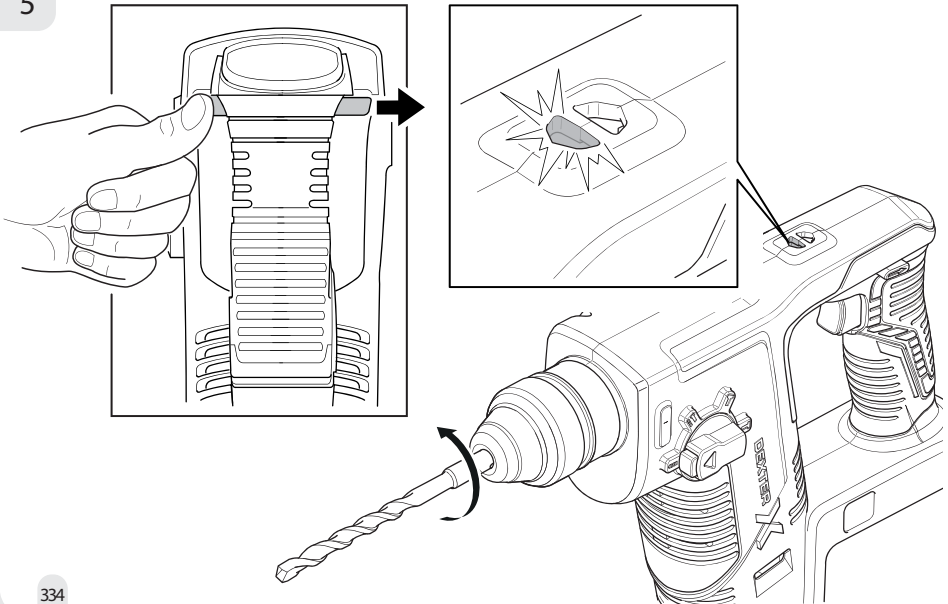
3



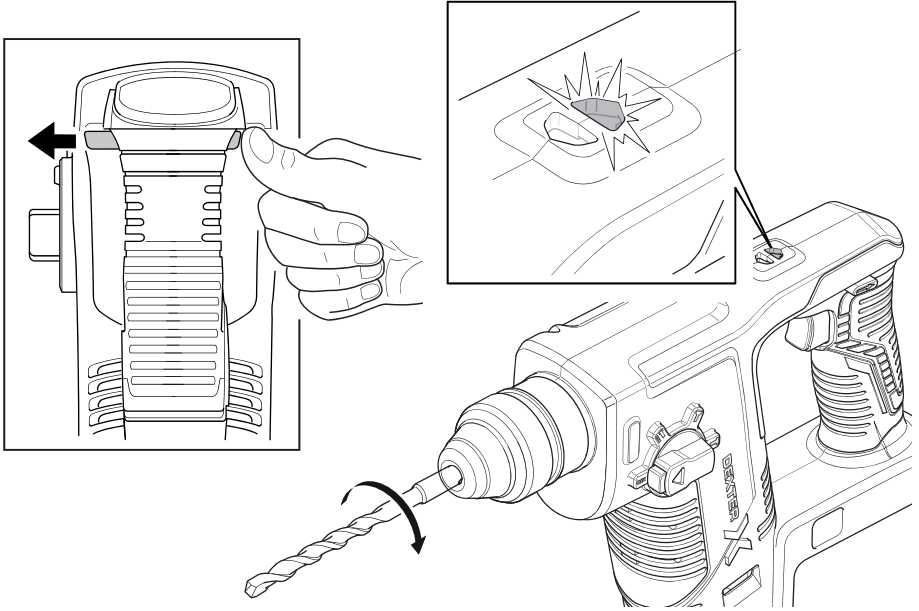
4



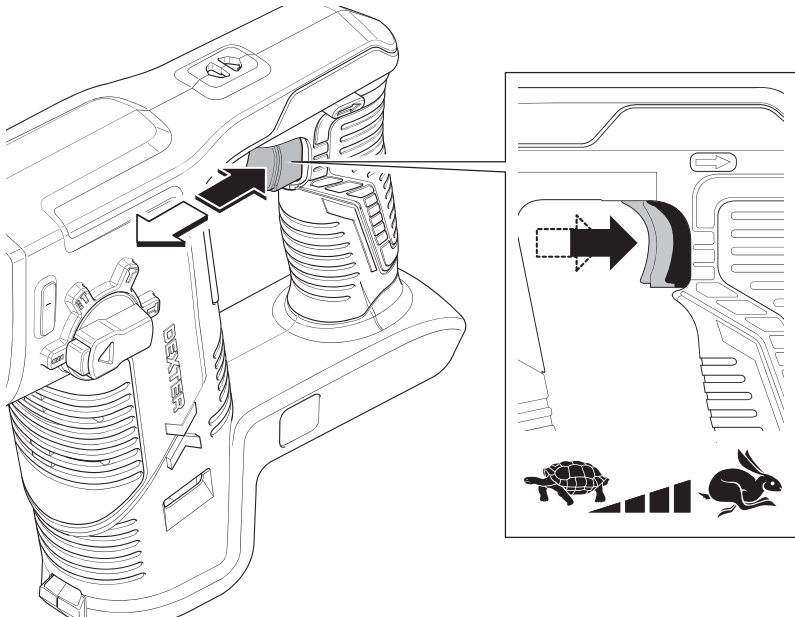
5



6

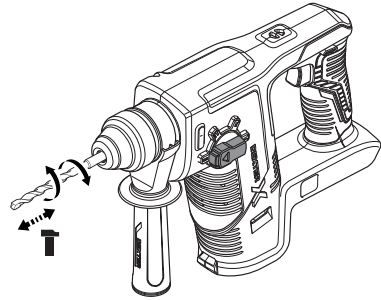
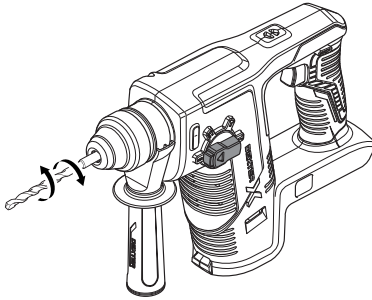
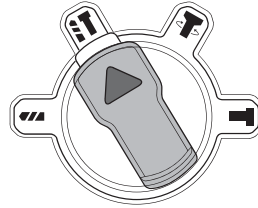
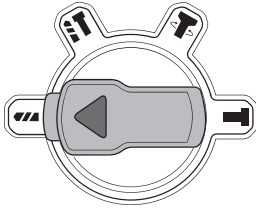


7

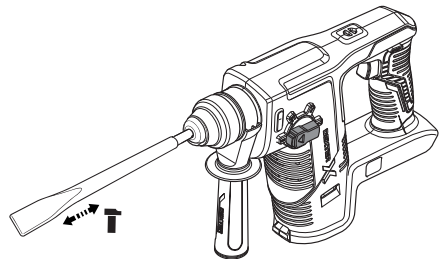
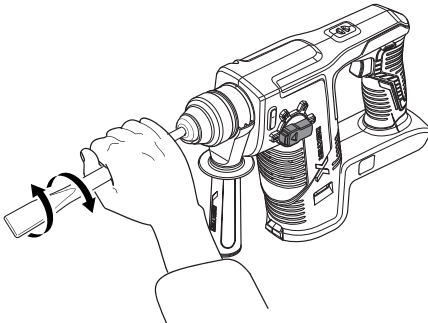
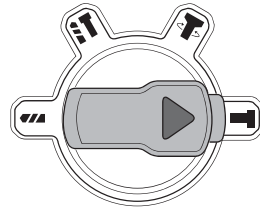
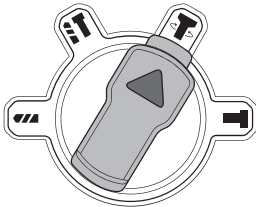
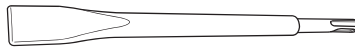




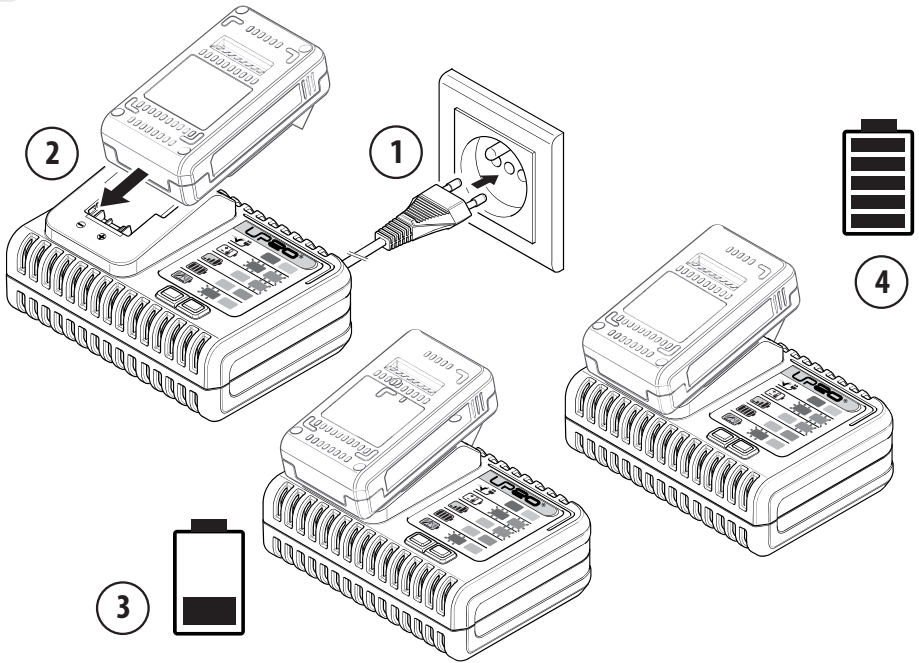
1



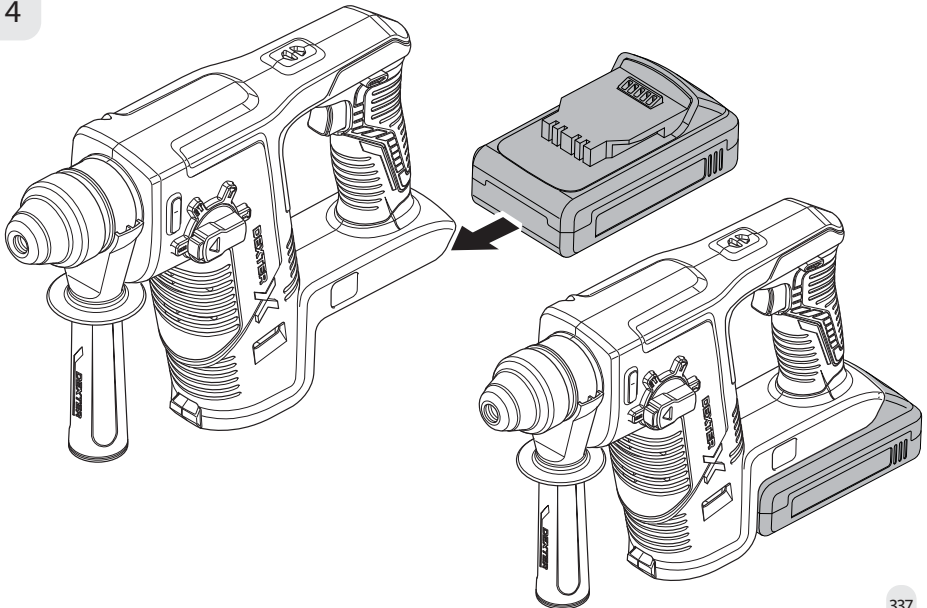
2



3



4





Ce produit se recycle,
s'il n'est plus utilisable
déposez-le en déchèterie.

Notice à trier.
Pour en savoir plus :
www.quefairedemesdechets.fr



FR Ce produit est recyclable. S'il ne peut plus être utilisé, veuillez l'apporter dans un centre de recyclage de déchets.

ES Este producto es reciclable. Si ya no se puede usar, llévelo a un centro de reciclaje de residuos.

PT Este produto é reciclável. Se deixar de o utilizar, entregue-o num centro de reciclagem de resíduos.

IT Questo prodotto può essere riciclato. Se deve essere smaltito, portalo presso un centro di riciclaggio.

EL Αυτό το προϊόν είναι ανακυκλώσιμο. Εάν δεν μπορεί πλέον να χρησιμοποιηθεί, μεταφέρετε την σε κάποιο κέντρο ανακύκλωσης απορριμμάτων.

PL Ten produkt poddawany jest recyklingowi, kiedy przestaje być użyteczny należy dostarczyć go do punktu zbiórki odpadów.

RU Этот продукт может перерабатываться. Если он больше не пригоден для пользования, сдайте его в утилизационный центр.

KZ Бұл өнім қайта өңдеуге келеді. Оны өрі қолдануға болмайтын жағдайда, оны қайта өңдейтін орталыққа тапсыруыңызды өтінеміз.

UA Цей продукт може перероблятися. Якщо воно більше не є придатне для використання, здайте його в утилізаційний центр.

RO Acest produs este reciclabil. Dacă nu mai poate fi folosit, vă rugăm să îl aduceți într-un centru de reciclare a deșeurilor.

BR Este produto é reciclável. Se não puder mais ser usado, descarte em um centro de reciclagem de resíduos.

EN This product is recyclable. If it cannot be used anymore, please take it to waste recycling centre.



**** Garantie 3 ans / 3 años de garantía / Garantia de 3 anos / Garanzia 3 Anni / Εγγύηση 3 ετών / Gwarancja 3-letnia / Гарантия 3 года / Кепілдік 3 жыл / Срок службы 5 лет / Гарантія 3 років / Garantie 3 ani / Garantia de 3 anos / 3-year guarantee**
Made In China/Сделано В Китае/Қытайда жасалған

Adeo Services
135 rue Sadi Carnot - CS 00001 59790 - RONCHIN - France
Імпортёр: ТОВ «Леруа Мерлен Україна», 04201 Україна, м.Київ, вул. Полярна 17А, +380 44 498 46 00.

Імпортёр приймає претензії від споживачів щодо товару, а також проводить його ремонт, технічне і гарантійне обслуговування

Виробник: ТОВ «Адео Сервісес С.А.», вул. Саді Карно, С5 00001, 59790 Роншен, Франція.

Імпортёр/Продавец/Организация, уполномоченная принимать претензии по качеству товара в РФ: ООО «ЛЕРУА МЕРЛЕН ВОСТОК», 141031, Россия, Московская обл., г. Мытищи, Осташковское шоссе, д.1

Imported by Adeo South Africa (PTY) LTD T/A Leroy Merlin, Hosted in Leroy Merlin Fourways Store 35 Roos Street, Witkoppen Ext 97, Sandton, 2191 Johannesburg, Gauteng, South Africa
Tel: +27 10 493 8000 Email: contact@leroymerlin.co.za

Імпорттаушы / Сатушы / Қазақстан Республикасында өнім сапасы бойынша наразылықтарды қабылдайтын ұйым: «Леруа Мерлен Қазақстан» ЖШС. 050000, Қазақстан Республикасы, Алматы қ., Қонаев көшесі, 77 үй, «PARK VIEW» БО, 6-қабат, 07-кеңсе. Імпортёр / Продавец / Организация, принимающая претензии по качеству продукции в Республике Казахстан: ТОО «Леруа Мерлен Казахстан». 050000, Республика Казахстан, г. Алматы, ул. Кунеева, д. 77, БЦ «PARK VIEW», 6 этаж, офис № 07.