

# ARMOIRE DE SALLE DE BAINS GALICE 35 cms.

(GB) Bathroom cupboard

(D) Badezimmerschrank.

(E) Armario para cuarto de baño

(P) Armário de quarto de banho

(I) Armadio da bagno

(NL) Badkamerkast

1182895



**AVERTISSEMENT:** Cette notice est destinée à repérer les pièces et à faciliter le montage du meuble et ne peut en aucun cas être contractuelle, en effet les caractéristiques du produit sont susceptibles d'être modifiées sans préavis par le fabricant afin d'en améliorer la qualité.

(GB) **IMPORTANT:** These instructions are to be used to identify the parts and facilitate furniture assembly and are in no case binding. Product characteristics are subject to change without notice from the manufacturer to improve quality.

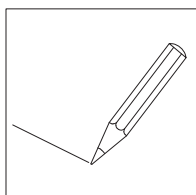
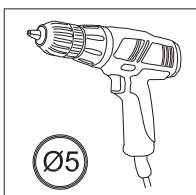
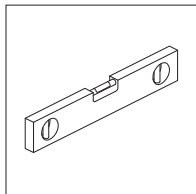
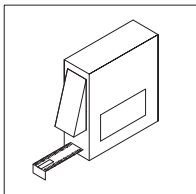
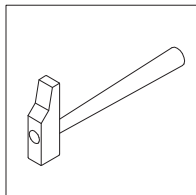
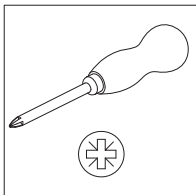
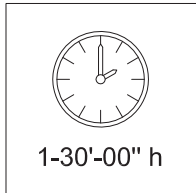
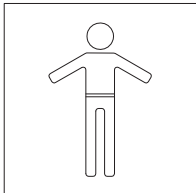
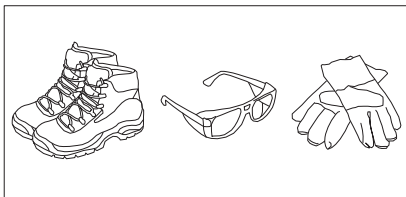
(D) **HINWEIS:** Diese Anleitung dient nur zum Erkennen der Teile und zur Erleichterung der Montage des Möbels und ist keinesfalls verbindlich, da die Merkmale des Produkts ohne Vorbescheid des Herstellers geändert werden können, um ihre Qualität zu verbessern.

(E) **ADVERTENCIA:** este folleto explicativo está destinado a identificar las piezas y facilitar el montaje del mueble, en ningún caso podrá ser considerado como un contrato. El fabricante puede modificar las características del producto sin previo aviso para mejorar su calidad.

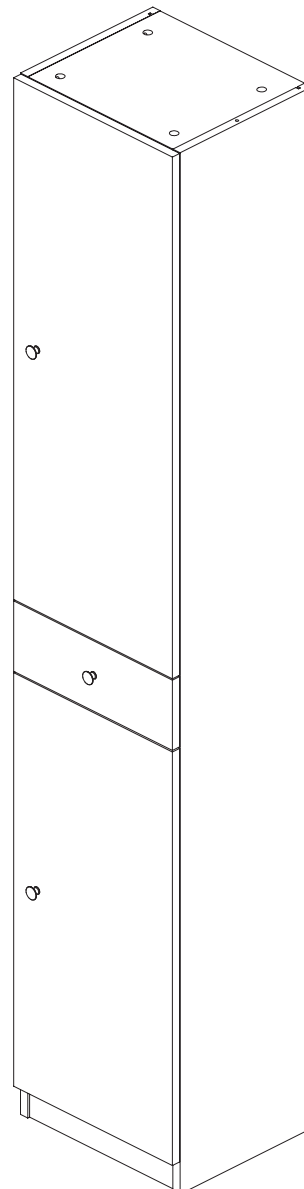
(P) **AVISO:** Este folheto destina-se a identificar as peças e a facilitar a montagem do móvel e não pode, de modo algum, ser contratual. De facto, as características do produto podem ser modificadas sem aviso prévio pelo fabricante para melhorar a sua qualidade.

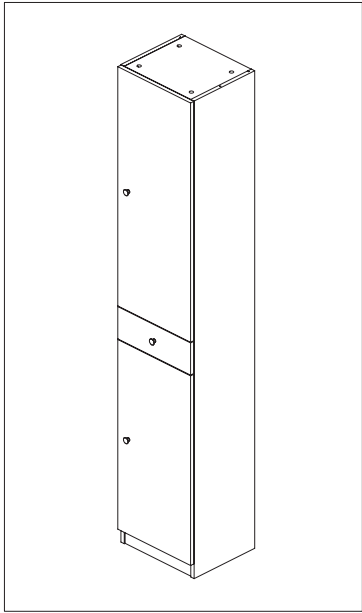
(I) **AWERTENZA:** Queste istruzioni sono destinate a distinguere i pezzi e a facilitare il montaggio del mobile e non sono in nessun caso contrattuali; le caratteristiche del prodotto sono infatti soggette a modifiche senza preavviso da parte del costruttore al fine di migliorarne la qualità.

(NL) **WÁAPSCHUWING:** Deze handleiding is bedeld om de verschillende onderdelen te herkennen en het monteren van de meubels te vergemakkelijken in geen geval bindend. daai zonder voorafgaand bericht van de fabrikant de eigenschappen van het product gewijzigd kunnen worden, teneinde de kwaliteit hiervan te verbeteren.



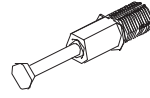
NON INCLUS / NOT INCLUDED





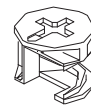
# BOK-170

1173427

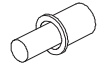


1156791 x16

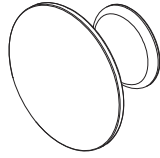
Ø15



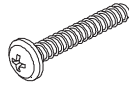
1156792 x12



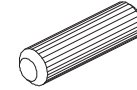
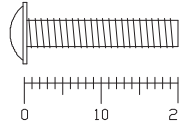
1157430 x8  
1157429 x4



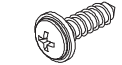
1173375 x3



1117185 x3



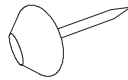
1104090 x4



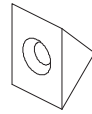
1107883 x3



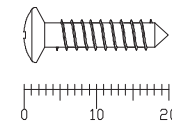
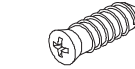
1104843 x1



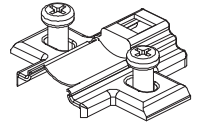
1109625 x4



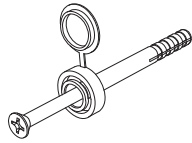
1119852 x4



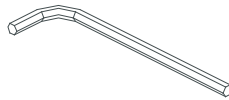
1104844 x7



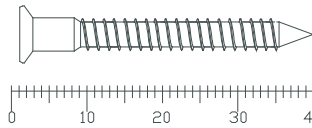
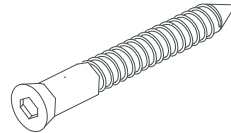
1147864 x4



1138683 x1



1156378 x1

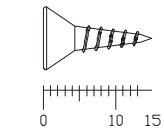
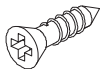


1156374 x4

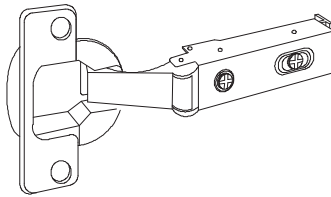
Ø12



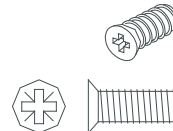
1159786 x4



1158294 x8

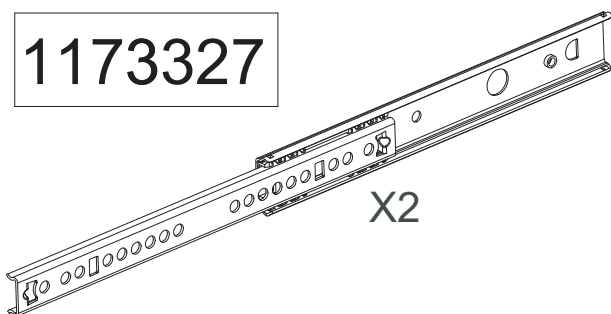


1156376 x4

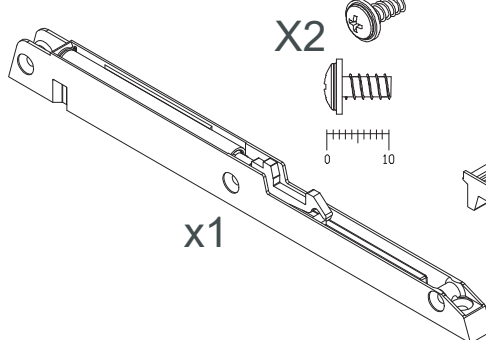


1166071 x4

# 1173327



x2



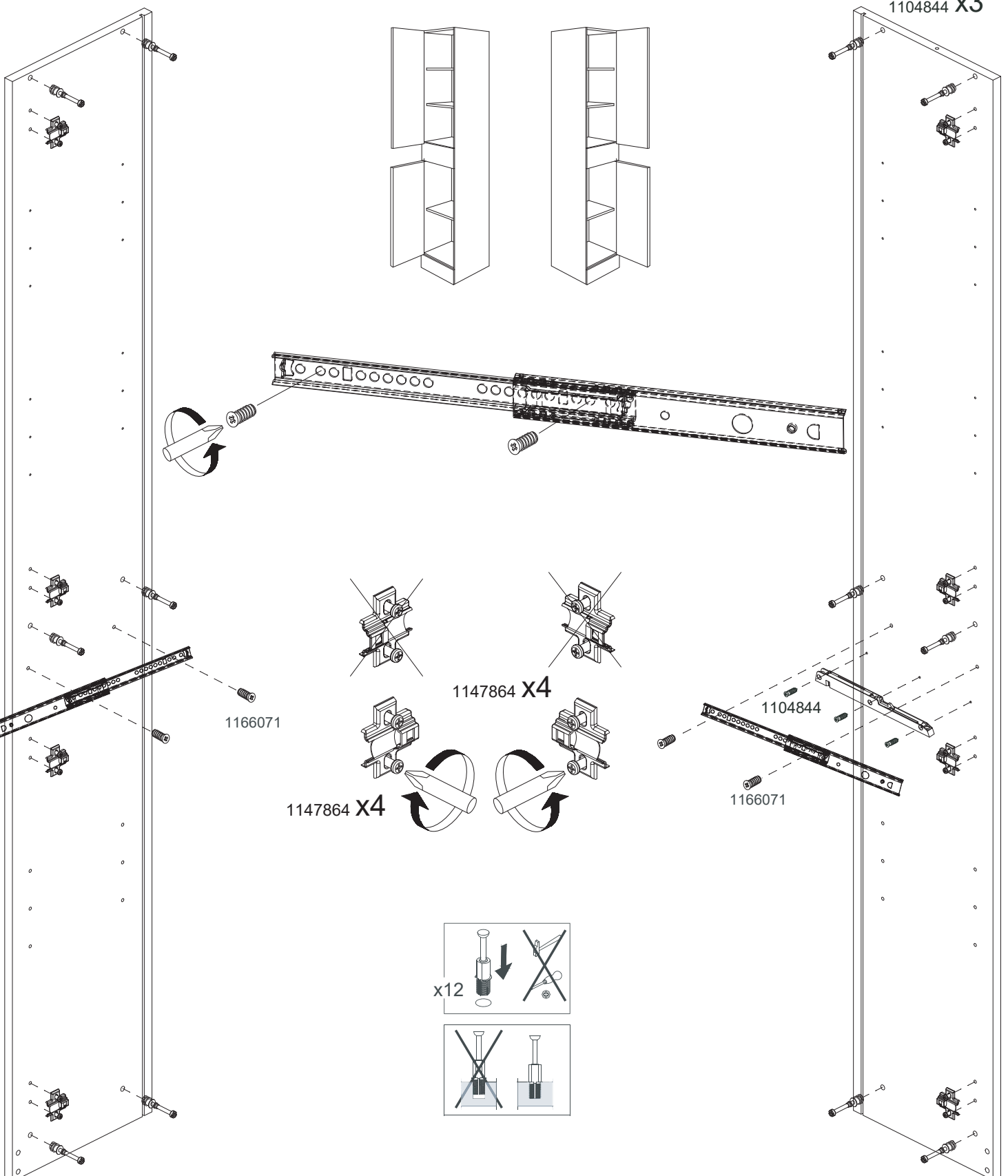
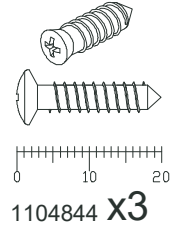
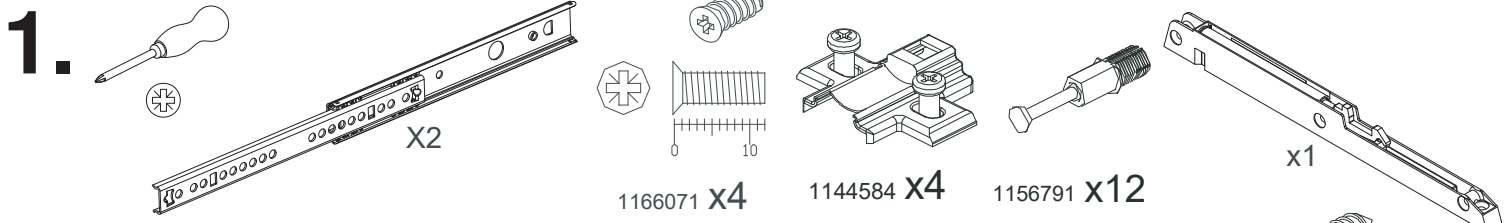
x1

x2

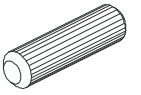
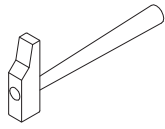


x1

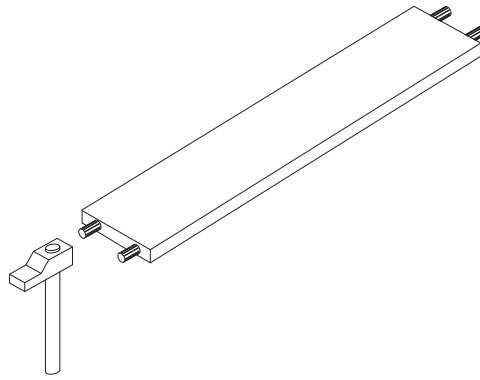




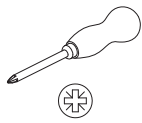
2.



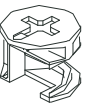
1104090 X4



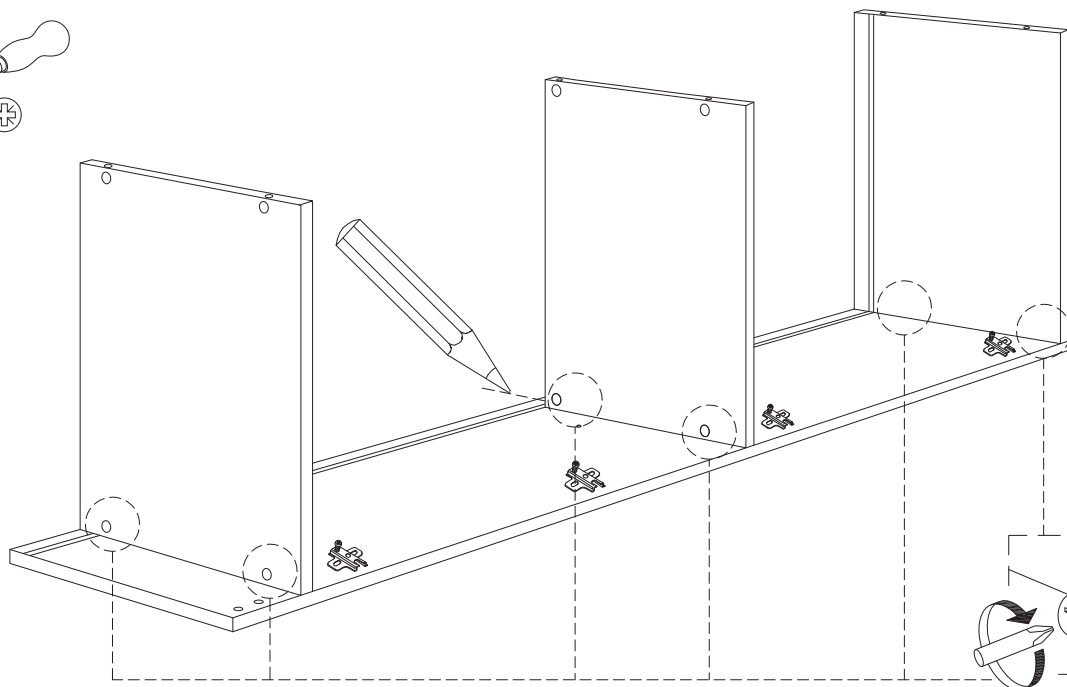
3.



Ø15

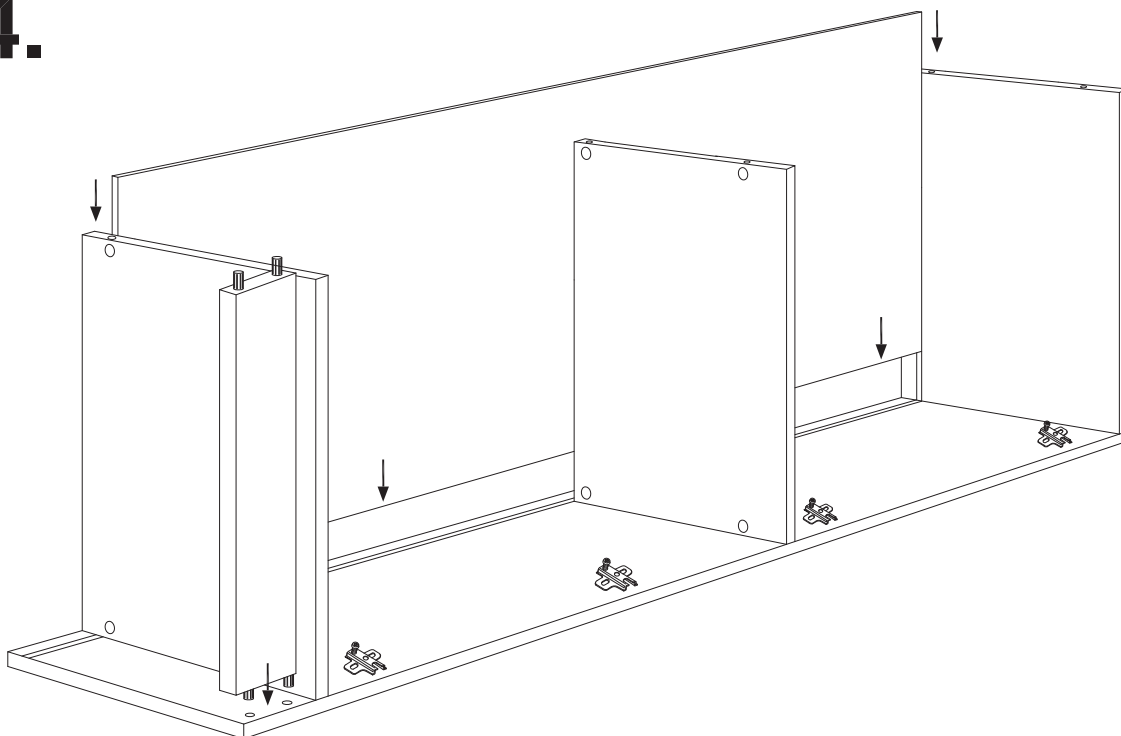


1156792 X6

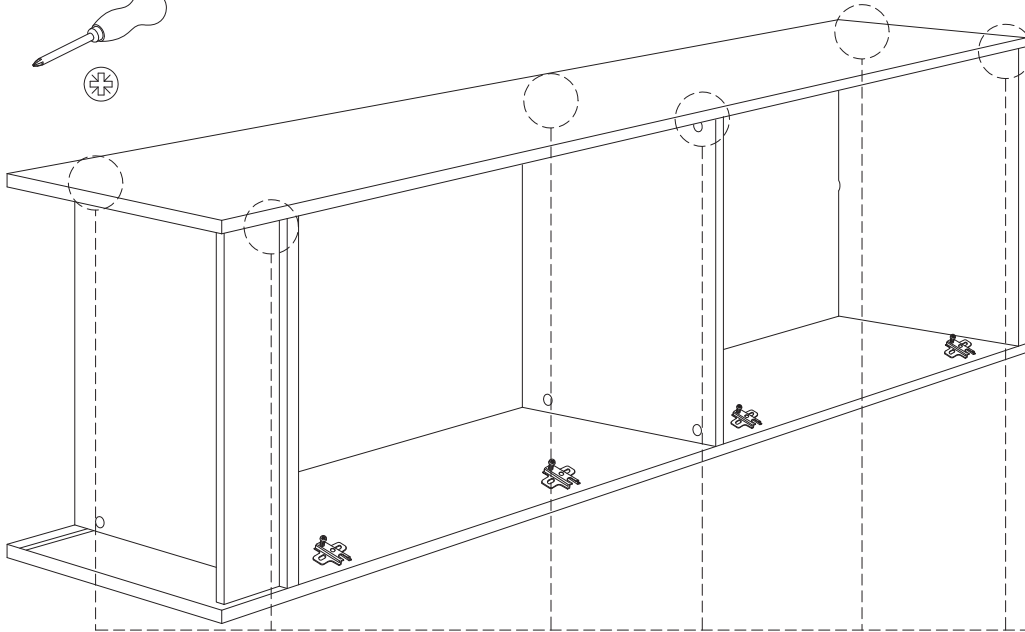
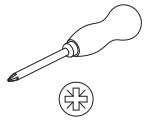


1156792

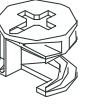
4.



5.

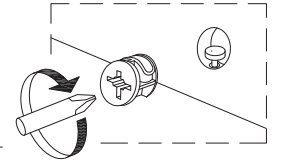


Ø15

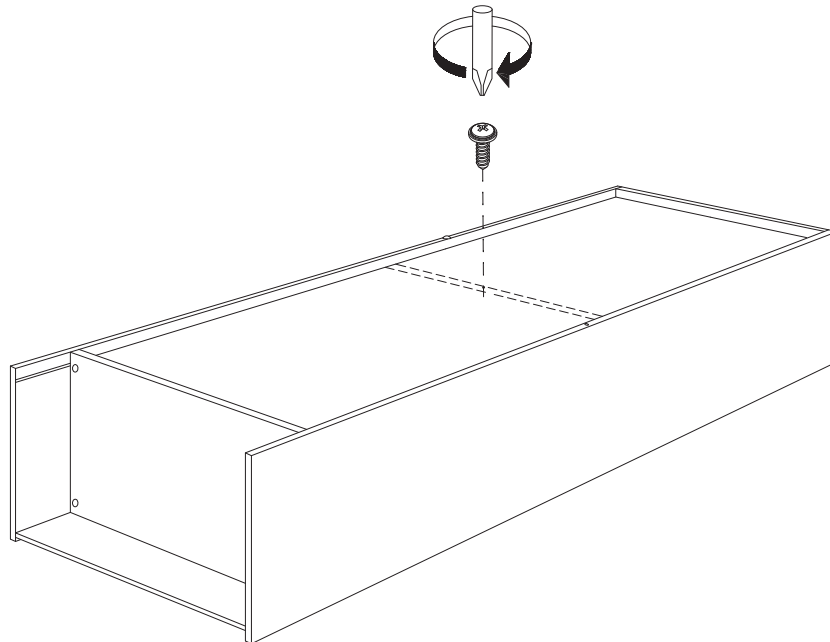
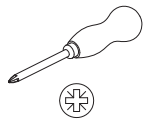


1156792 X6

1156792

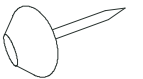
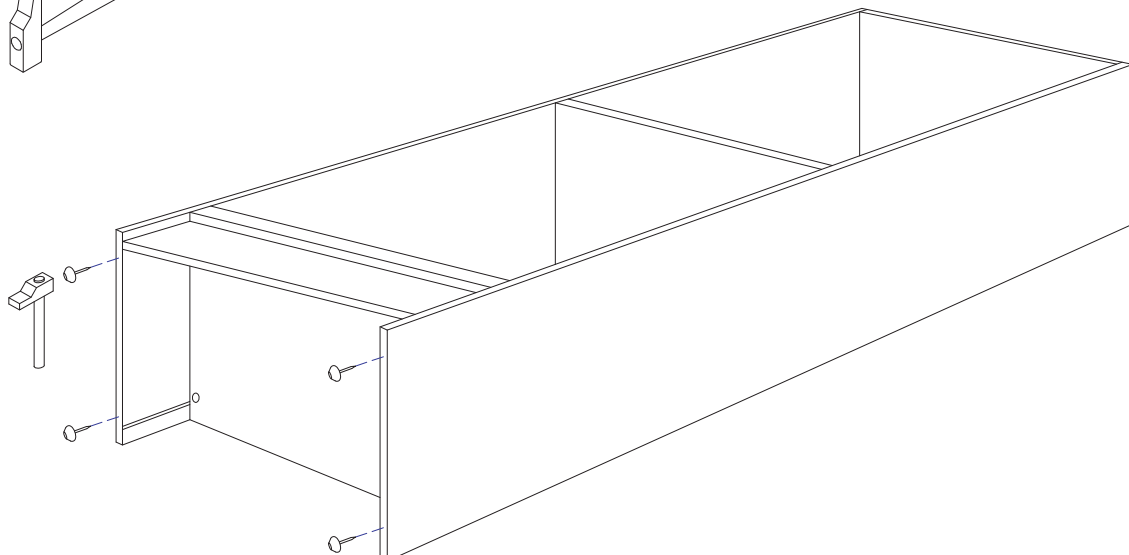
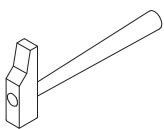


6.



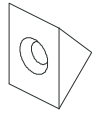
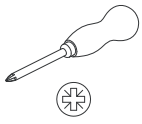
1107883 X3

7.

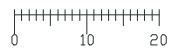
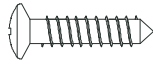


1109625 X4

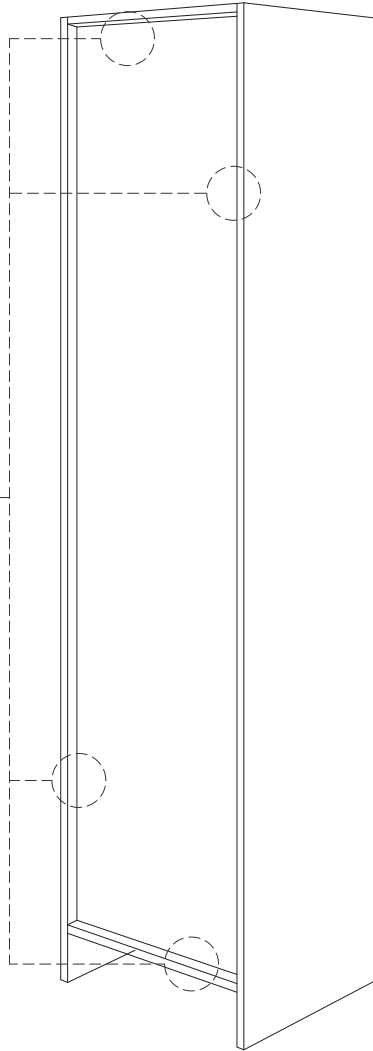
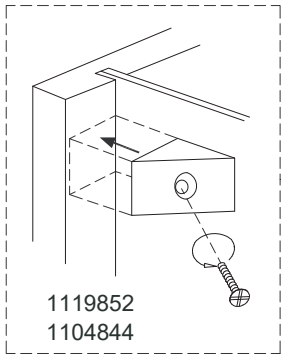
# 8.



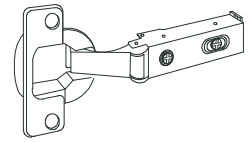
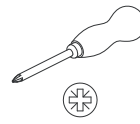
1119852 x4



1104844 x4



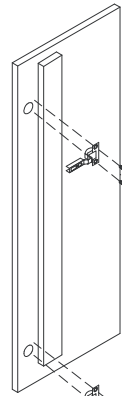
# 9.



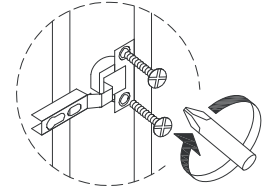
1156376 x4



1158294 x8

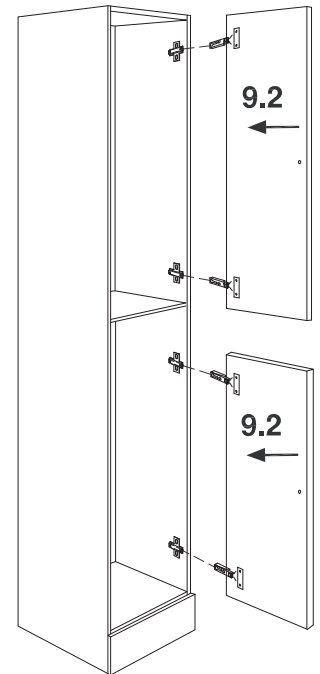
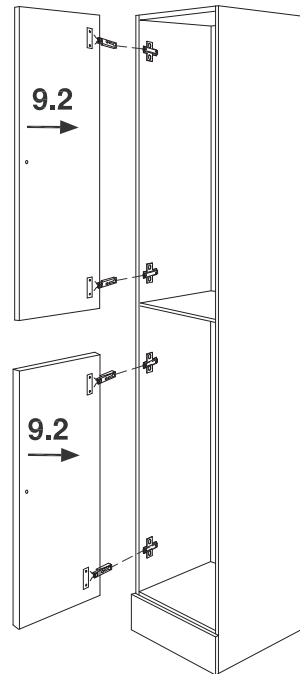
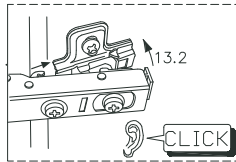


9.1

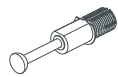
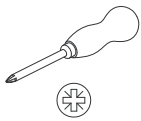


9.2

1156376  
1158294



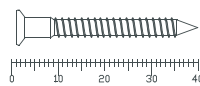
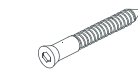
# 10.



1156791 x4



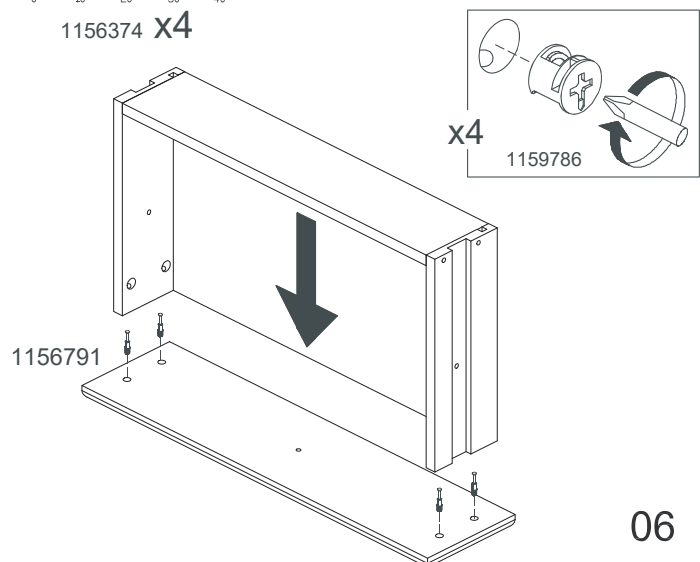
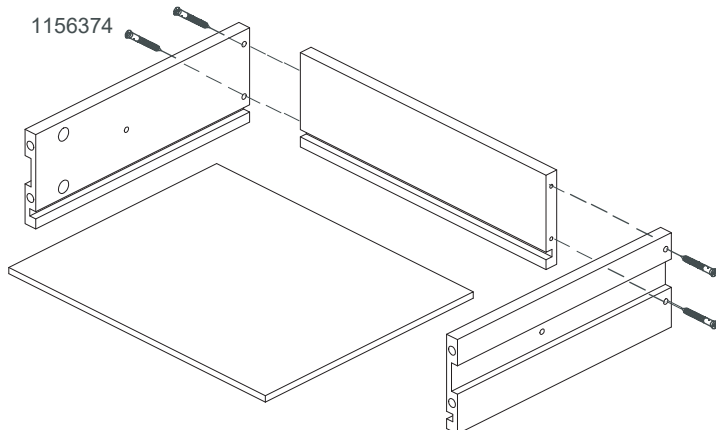
1159786 x4



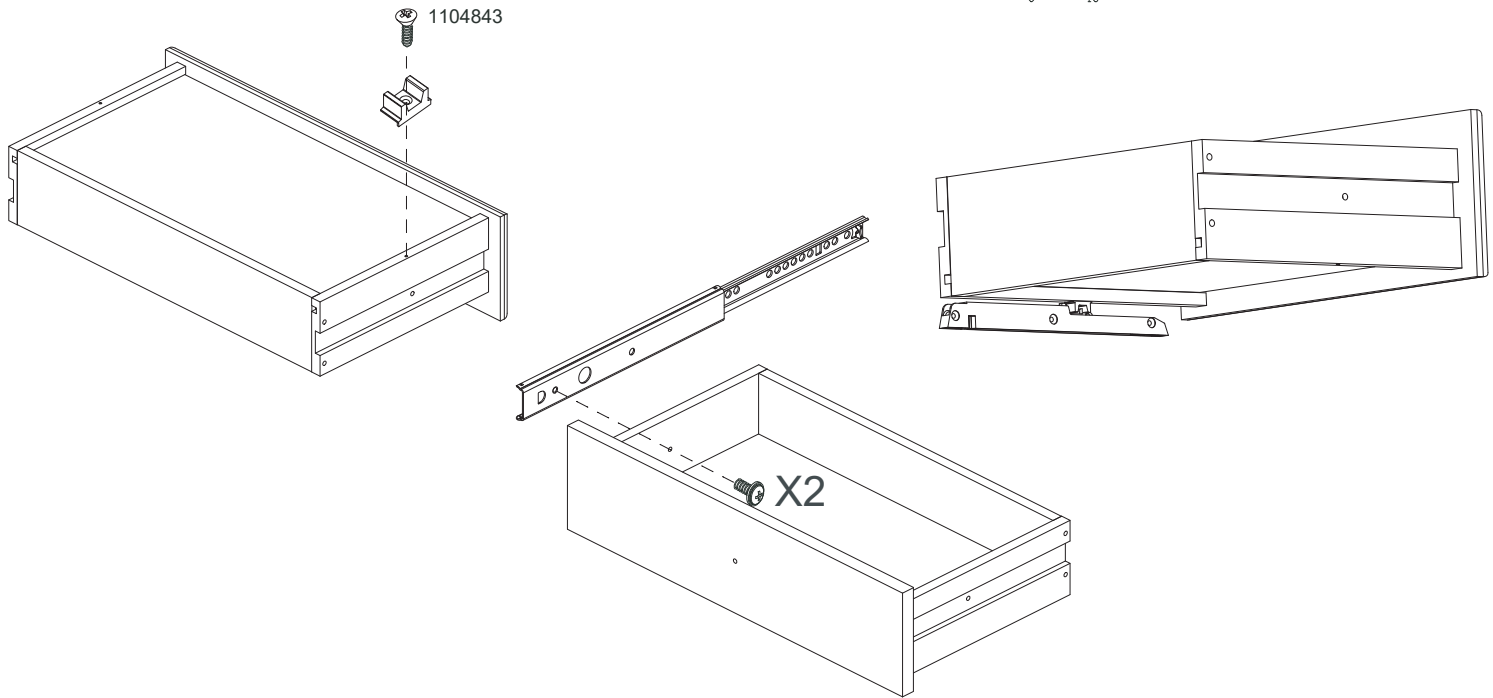
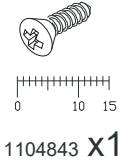
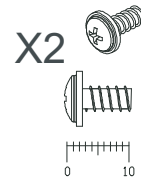
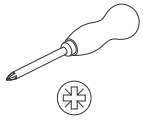
1156374 x4



1156378 x1

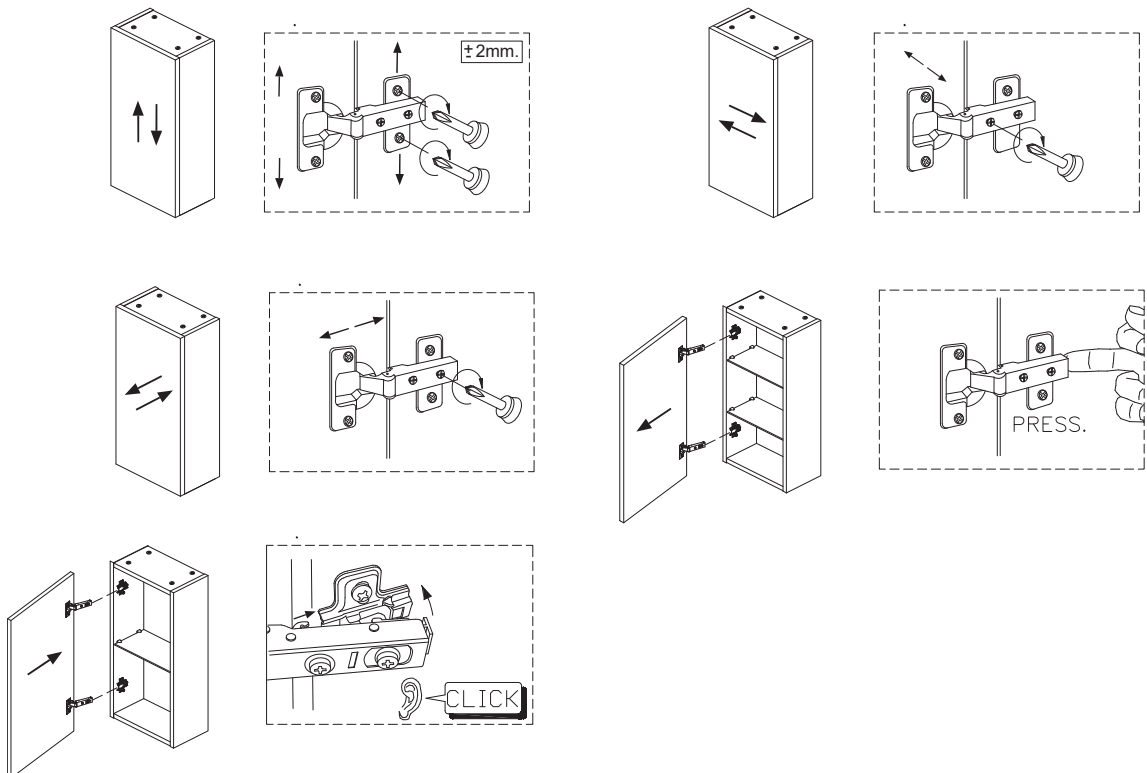


# 11.



## 12. AJUSTEMENT CHARNIERES.

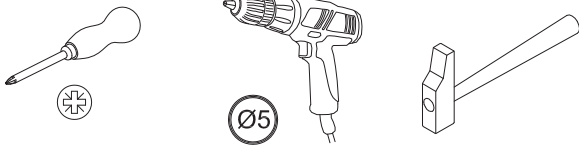
- (GB) HINGES REGULATION.
- (D) SCHARNIEREINSTELLUNG.
- (E) REGULACION DE BISAGRAS.
- (P) REGULAMENTO DAS DOBRADIÇAS.
- (I) REGOLAZIONE DELLE CERNIERE.
- (NL) SCHARNIEREN IN HOOGTE EN DIEPTE VERSTELBAAR.



# 13.

## FIXATION DU MEUBLE AU MUR.

Ce meuble peut représenter un danger pour la sécurité des personnes si sa fixation au mur a été faite de façon incorrecte. Cette fixation doit être réalisée par une personne compétente qui s'assurera de l'adéquation entre le dispositif de fixation et le mur.



**(GB)** **FIXING THE CABINET TO THE WALL**  
This cabinet may be dangerous if it has been incorrectly fixed to the wall.  
It must be fixed by a skilled individual who will check that the fixing material and the wall are appropriate.

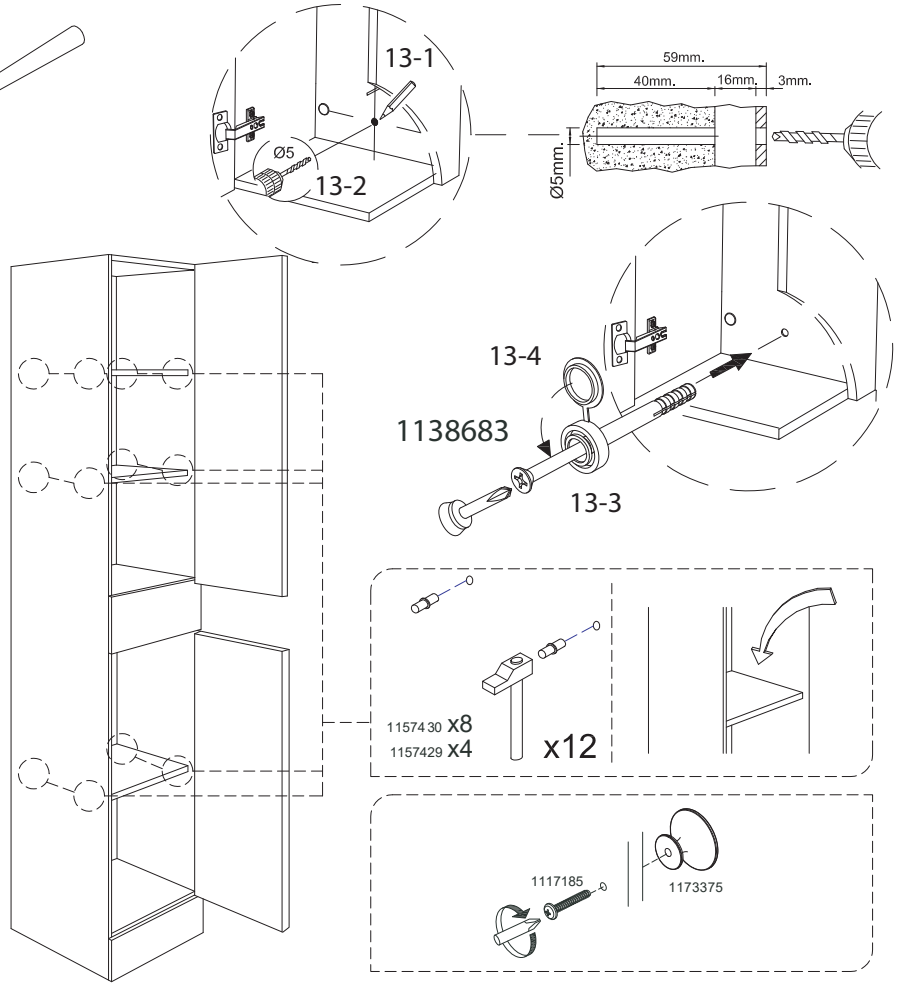
**(D)** **BEFESTIGUNG DES MÖBELS AN DER WAND**  
Dieses Möbel kann eine Gefahr für die Personensicherheit darstellen, wenn seine Befestigung an der Wand nicht korrekt erfolgt.  
Diese Befestigung muss von einer kompetenten Person durchgeführt werden, die sich von der Angemessenheit zwischen der Befestigungsvorrichtung und der Wand vergewissern muss.

**(E)** **FIJACIÓN DEL MUEBLE AL MURO**  
Este mueble puede representar un peligro para la seguridad de las personas si lo ha fijado al muro de manera incorrecta.  
Una persona competente debe realizar la fijación, quien se asegurará de la adecuación entre el dispositivo de fijación y el muro.

**(P)** **FIXAÇÃO DO MÓVEL NA PAREDE**  
Este móvel pode representar um perigo para a segurança das pessoas se a sua fixação e a parede for feita de maneira incorrecta.  
Esta fixação deve ser efectuada por uma pessoa competente que verificará a adequação entre o dispositivo de fixação e a parede.

**(I)** **FISSAZIONE DEL MOBILE AL MURO**  
Questo mobile può rappresentare un pericolo per la sicurezza delle persone se la fissazione al muro non viene realizzata correttamente.  
La fissazione va effettuata da persona competente previo accertamento dell'adeguatezza fra il dispositivo di fissazione ed il muro.

**(NL)** **BEVESTIGING VAN HET MEUBEL AAN DE MUUR**  
Indien dit meubel niet op correcte wijze aan de muur bevestigd wordt, kan het gevaar voor uw veiligheid opleveren. De bevestiging dient te worden uitgevoerd door een bevoegd persoon die zich ervan dient te vergewissen dat de muur geschikt is voor het bevestigingssysteem.



**SERVICE APRES-VENTE**  
Si malgré l'attention particulière que nous avons apportée à ce colis, son contenu ne vous donnait pas entière satisfaction, signalez au point de vente où vous avez effectué votre achat :  
- le numéro du panneau ou de la pièce de quincaillerie  
- le numéro de la notice  
- la référence du meuble figurant sur le colis  
Ces trois éléments nous sont nécessaires pour vous assurer un service précis et rapide.

**(GB)** **AFTER SALES SERVICE**  
Despite the care taken in our packaging of this product, should its contents not meet with your complete satisfaction, please inform the sales outlet where the purchase was made indicating:  
- the panel number or hardware item number  
- the number on the assembly instructions sheet  
- the reference of the cabinet on the package.  
These three items are necessary to provide quick and precise after sales service.

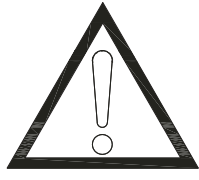
**(D)** **KUNDENDIENST**  
Sollte der Inhalt des Pakets Sie trotz aller unserer Aufmerksamkeit nicht völlig zufriedenstellen, teilen Sie Ihrer Verkaufsstelle bitte folgende Auskünfte mit:  
- Nummer der Platte oder des Beschlages  
- Nummer der Anleitung  
- Auf dem Paket angegebene Bestellnummer des Möbels  
Wir benötigen diese drei Angaben, um einen präzisen und schnellen Kundendienst zu gewährleisten.

**(E)** **SERVICIO POSVENTA**  
Si a pesar de la atención particular con que hemos realizado este paquete, su contenido no le da entera satisfacción, señalar al punto de venta donde ha hecho su compra:  
- el número del panel o de la pieza de ferretería  
- el número del folleto explicativo  
- la referencia del mueble que figura en el paquete  
Necesitamos estos tres elementos para garantizarle un servicio preciso y rápido.

**(P)** **SERVIÇO PÓS-VENDA**  
Se, apesar da atenção especial com que preparámos a encomenda, o seu conteúdo não lhe der inteira satisfação, comunice ao ponto de venda onde efectuou a sua compra :  
- o número do tábuo ou da peça metálica  
- o número do folheto  
- a referência do móvel indicada na embalagem  
Estes três elementos são necessários para que asseguremos um serviço preciso e rápido.

**(I)** **ASSISTENZA TECNICA**  
Qualora, nonostante tutta la cura apportata alla confezione del collo, il contenuto dello stesso non vi desse intera soddisfazione, segnalate al punto vendita in cui avete effettuato l'acquisto:  
- il numero del pannello o del pezzo di ferramenta  
- il numero delle istruzioni  
- la referencia del mobile riportata sul collo  
Questi tre elementi sono necessari per garantire un servizio rapido e preciso.

**(NL)** **SERVICEDIENST**  
Indien u, ondanks de zorg die wij aan de inhoud van dit pakket hebben besteed, niet geheel tevreden bent over de inhoud, dient u de navolgende gegevens door te geven aan het verkooppunt waar u de aankoop gedaan hebt.  
- het nummer van het bewuste paneel of ijzerbeslag  
- het nummer van handleiding  
- het op het pakket vermeldte referentienummer van het meubel  
Wij hebben deze 3 gegevens nodig om u een accurate en snelle service te kunnen garanderen.



**ENTRETIEN**  
Avant de nettoyer, dépoussiérer soigneusement avec un chiffon doux et propre.  
Mettre le produit sur le chiffon plutôt que sur le meuble  
Ne Jamais mouiller copieusement  
Ne jamais utiliser de poudre ou éponges à récurer, de laine d'acier ou de lessive décapante  
Dépoussiérer les coulisses de tiroir et lubrifier les axes de charnières .

**(GB)** **MAINTENANCE**  
Before cleaning, carefully dust with a clean, soft cloth.  
Put any dusting product on the cloth rather than on the cabinet.  
Avoid overly wetting.  
Never use scouring powders or sponges, steel wool or abrasive cleaning Products.  
Dust drawer slides and lubricate hinges.

**(D)** **WARTUNG**  
Vor Reinigung sorgfältig mit einem weichen und sauberen Tuch abstauben.  
Das Produkt lieber auf das Tuch als auf das Möbel geben.  
Nicht zu stark befeuchten.  
Keine Scheuerpulver oder -schwämme, Stahlwolle oder Beizmittel verwenden.  
Die Schubladengleitschienen abstauben, und die Scharnierachsen schmieren.

**(E)** **LIMPIEZA**  
Antes de limpiar, retirar el polvo cuidadosamente con un trapo suave y limpio.  
Colocar el producto de limpieza más bien en el trapo que en mueble.  
Jamás mojar abundantemente.  
Jamás utilizar polvos detergentes, esponjas abrasivas, lana de acero ni detergente decapante.  
Sacar el polvo de las correderas del cajón y lubricar los ejes de las bisagras.

**(P)** **LIMPEZA**  
Antes de limpar, limpe cuidadosamente o pó com um pano macio e limpo  
Pó o produto no pano e não sobre o móvel  
Nunca molhe muito o pano  
Nunca utilize pó ou esponjas de arear. Ia de aço ou sabão em pó decapante  
Limpe o pó das corredeiras das gavetas e lubrifique os eixos de dobradiças

**(I)** **MANUTENZIONE**  
Prima di pulire spolverare con cura con un panno morbido e pulito  
Mettere di preferenza il prodotto sul panno e non sul mobile  
Non bagnare mai copiosamente  
Non usare mai detersivi o spugne abrasive, lana d'acciaio, prodotti per decappaggio  
Spolverare le guide dei cassetti e lubrificare gli assi delle cerniere.

**(NL)** **ONDERHOUD**  
Voor het reinigen zorgvuldig afstoffen met een schone, zachte doek  
Bring het product liever aan op de doek dan rechtstreeks op het meubel  
Nimmer teveel water gebruiken  
Nimmer schuurpoeder, schuurspoonsjes, staatwol of afbijtmiddelen gebruiken.  
Maak de ladelopers stofvrij en smeer de scharnierpenen.