

**GLORIA®**

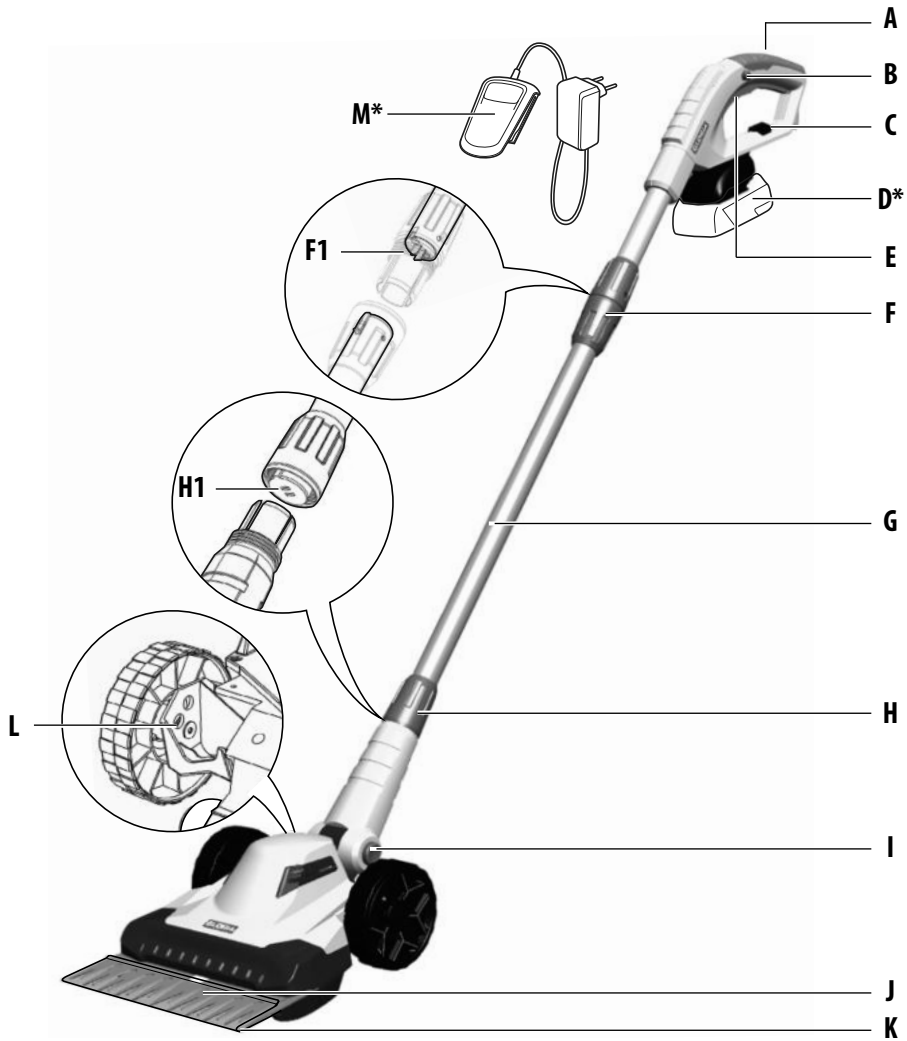
Geräte für Haus und Garten

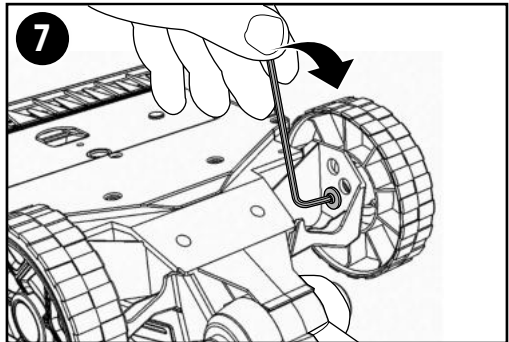
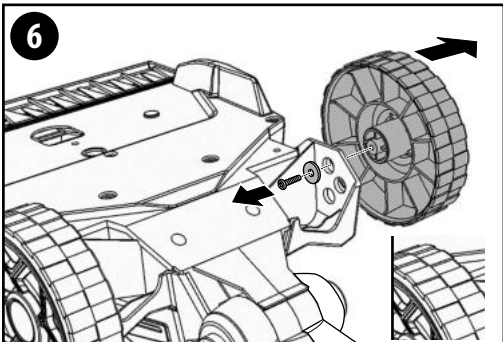
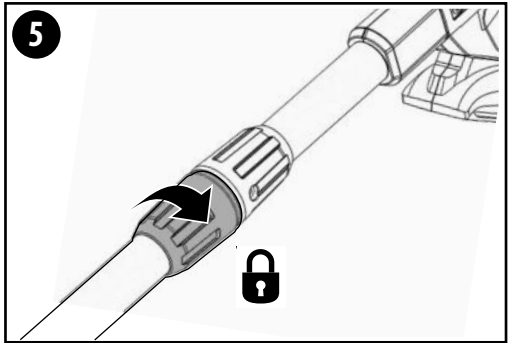
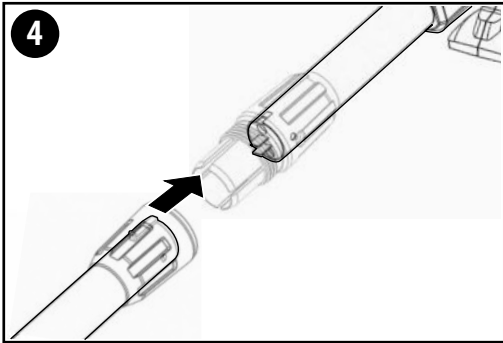
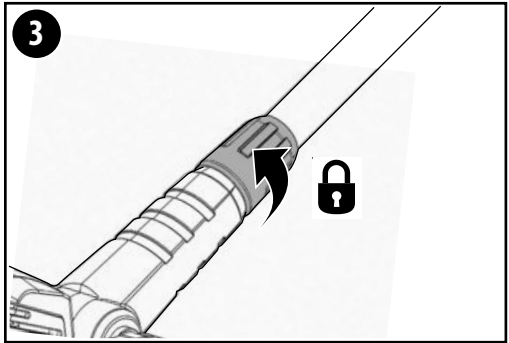
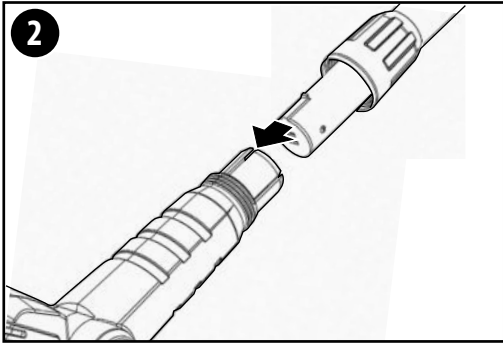
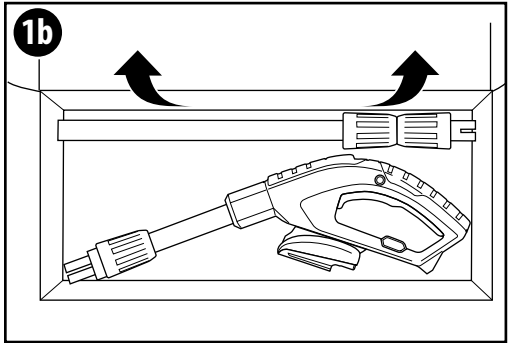
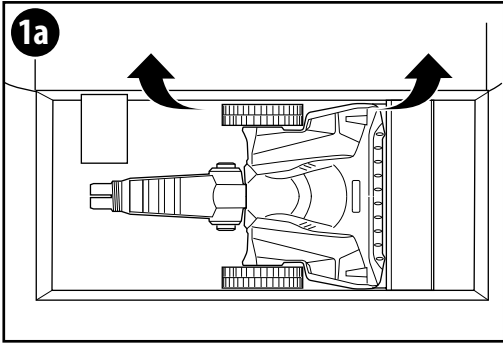


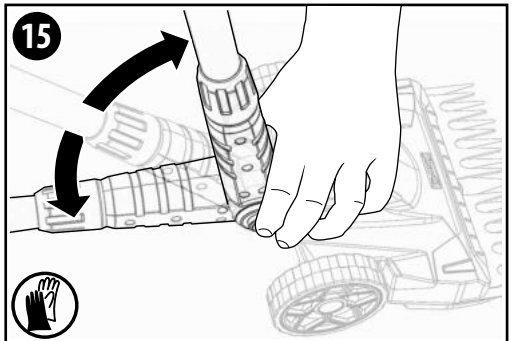
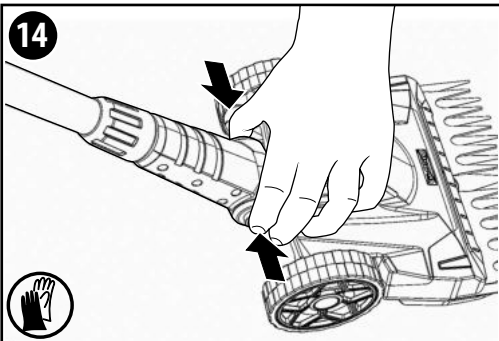
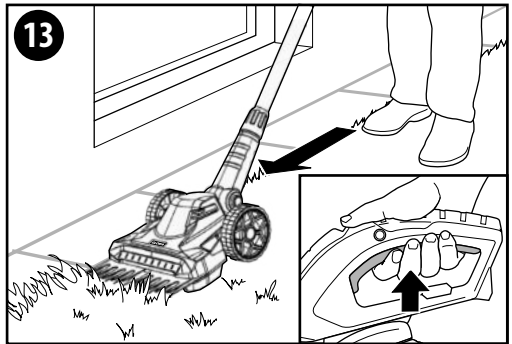
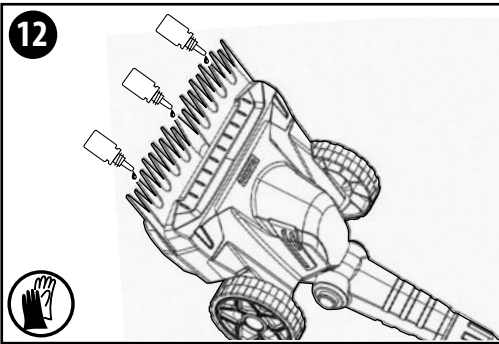
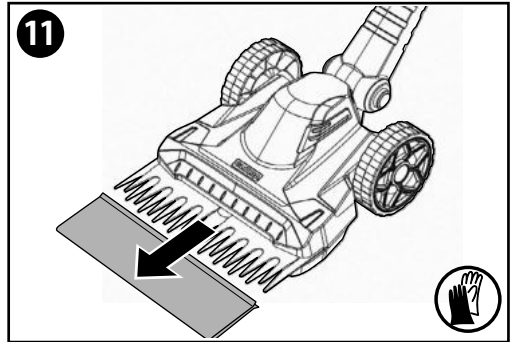
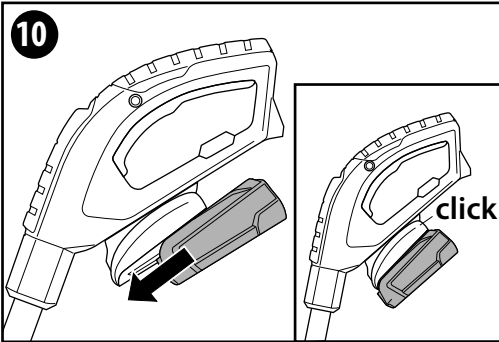
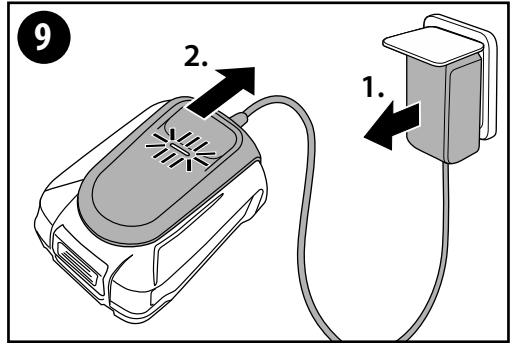
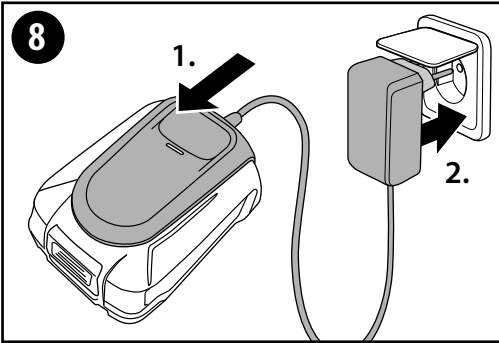
# FINECUT 18V

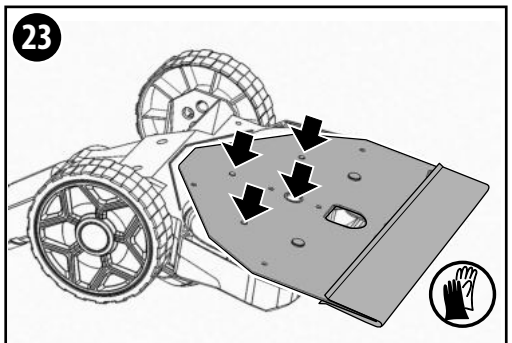
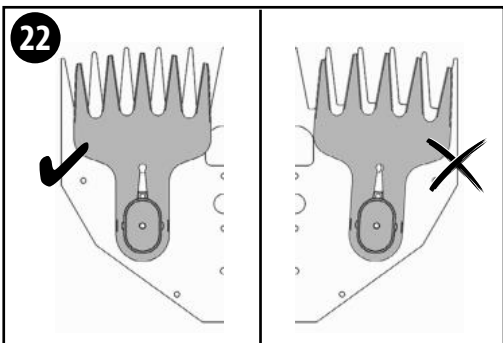
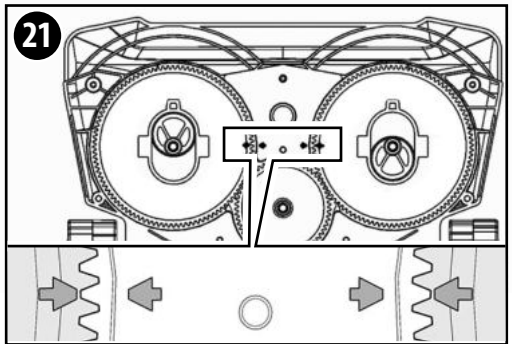
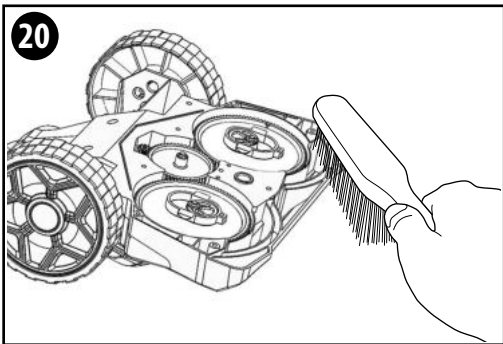
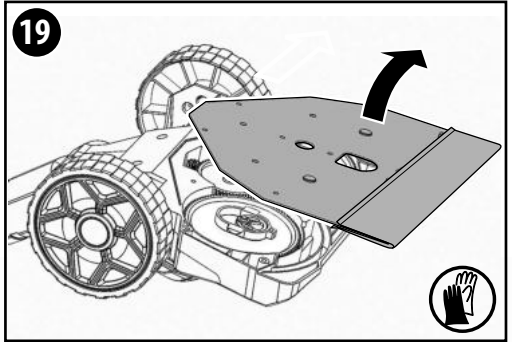
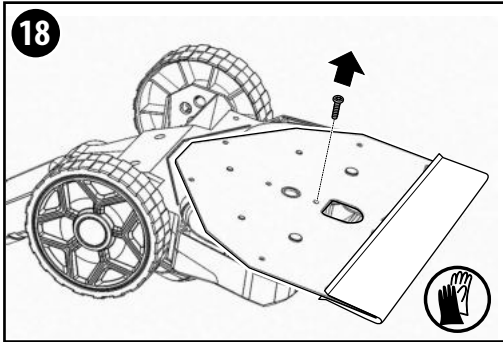
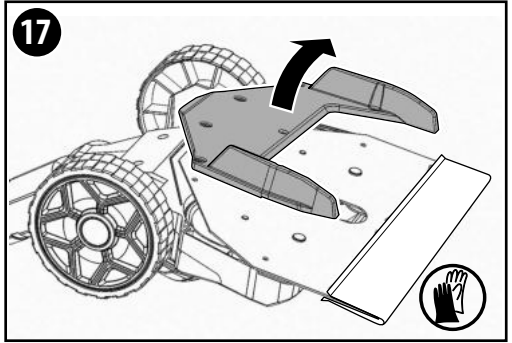
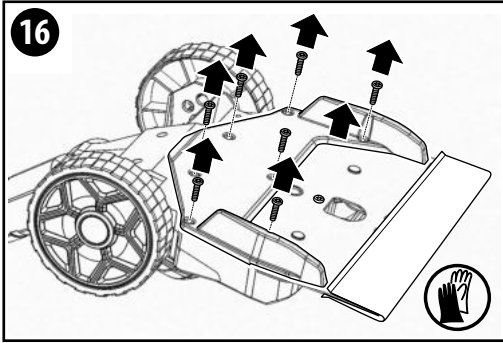
– *exkl. battery / exkl. charger (001301.0000)*– *inkl. battery & charger (001300.0000)*200223  
979 696 - 00**CE**

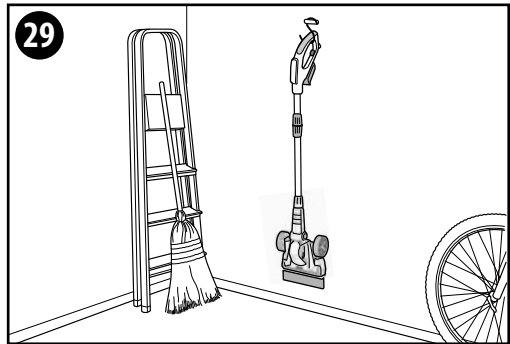
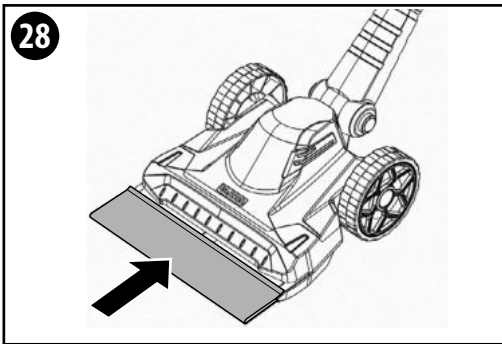
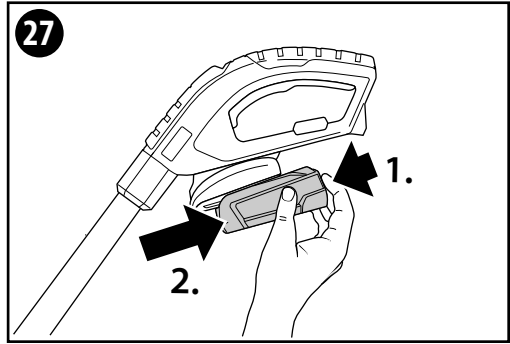
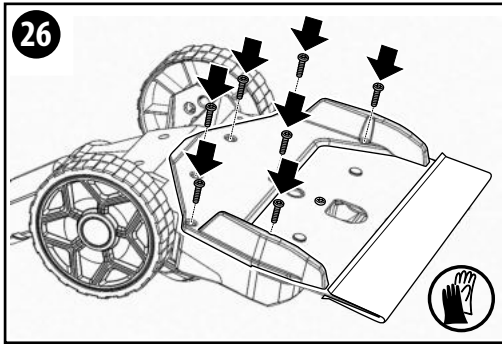
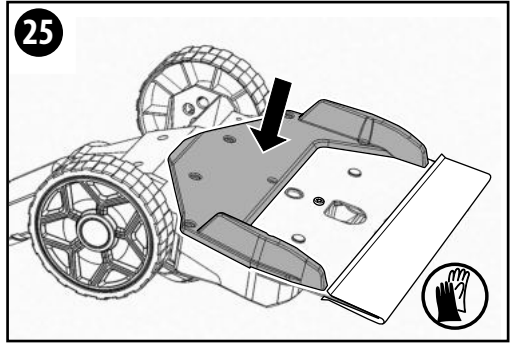
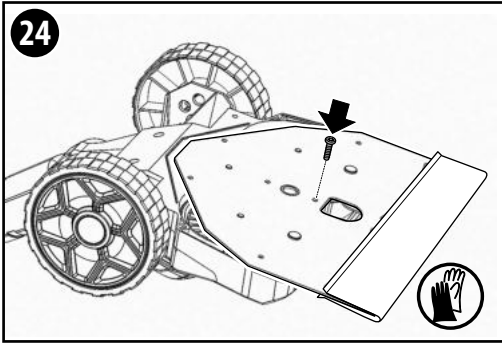
<b>DE</b>	<b>Betriebsanleitung</b> .....	7 - 21
	Originalbetriebsanleitung	
<b>GB</b>	<b>User manual</b> .....	22 - 35
	Translation of the German user manual	
<b>FR</b>	<b>Mode d'emploi</b> .....	36 - 50
	Traduction des instructions d'emploi	
<b>NL</b>	<b>Gebruiksaanwijzing</b> .....	51 - 65
	Vertaling van de gebruiksaanwijzing	
<b>IT</b>	<b>Istruzioni per l'uso</b> .....	65 - 80
	Traduzione delle istruzioni per l'uso originali	
<b>DK</b>	<b>Betjeningsvejledning</b> .....	81 - 93
	Oversættelse af den originale betjeningsvejledning	
<b>ES</b>	<b>Instrucciones de uso</b> ....	94 - 108
	Traducción del manual de instrucciones original	
<b>CZ</b>	<b>Návod k obsluze</b> .....	109 - 122
	Překlad originálního návodu k obsluze	
<b>HU</b>	<b>Használati útmutató</b> ..	123 - 136
	Az eredeti használati útmutató fordítása	
<b>SL</b>	<b>Navodil za uporabo</b> ....	137 - 150
	Prevod nemških izvirnih navodil	
<b>PL</b>	<b>Instrukcja obsługi</b> .....	151 - 165
	Tłumaczenie oryginalnej instrukcji obsługi	
<b>SE</b>	<b>Bruksanvisning</b> .....	166 - 179
	Översättning av bruksanvisning i original	











## INHALTSVERZEICHNIS

<b>1</b>	<b>Allgemeine Informationen zu dieser Betriebsanleitung</b>	<b>7</b>
1.1	Symbolik auf dem Gerät sowie in der Betriebsanleitung	8
1.2	Warnhinweise	8
1.3	Bestimmungsgemäße Verwendung	8
1.4	Vernünftigerweise vorhersehbare Fehlanwendung	9
1.5	Restgefahren	9
1.6	Haftungsbeschränkung	9
<b>2</b>	<b>Zu Ihrer Sicherheit</b>	<b>9</b>
2.1	Grundlegende Sicherheitshinweise	9
2.2	Sicherheitshinweise bei dem Umgang mit dem Ladegerät sowie dem Akku	10
2.3	Sicherheitshinweise bei der Bedienung des Gerätes	11
<b>3</b>	<b>Bevor das Gerät benutzt werden kann</b>	<b>13</b>
3.1	Anlieferungszustand	13
3.2	Geräteelemente	13
<b>4</b>	<b>Technische Daten</b>	<b>13</b>
<b>5</b>	<b>Auspacken</b>	<b>14</b>
<b>6</b>	<b>Montage der Grasschere</b>	<b>14</b>
6.1	Montage der Grasschere	14
6.2	Höhenverstellung	14
<b>7</b>	<b>Vor der ersten Inbetriebnahme</b>	<b>14</b>
7.1	Ladevorgang	15
<b>8</b>	<b>Anwendung &amp; Inbetriebnahme</b>	<b>15</b>
8.1	Akku einsetzen	15
8.2	Anwendung	15
8.2.1	Winkelverstellung	16
8.2.2	Statusanzeige Akku	16
8.2.3	Akku-Betriebszeit	17
<b>9</b>	<b>Wartung &amp; Reinigung</b>	<b>17</b>
9.1	Wechseln der Messer	17
9.2	Reinigung	18
<b>10</b>	<b>Außerbetriebnahme &amp; Lagerung</b>	<b>18</b>
10.1	Außerbetriebnahme	18
10.1.1	Entnahme des Akkus	18
10.2	Lagerung	18
10.2.1	Akku und Ladegerät richtig lagern	18
<b>11</b>	<b>Probleme mit dem Gerät</b>	<b>19</b>
11.1	Beseitigung von Betriebsstörungen am <i>FINECUT 18V</i> sowie am Ladegerät AL 1810 CV	19
<b>12</b>	<b>Zubehör / Ersatzteile</b>	<b>20</b>
<b>13</b>	<b>Umweltschutz</b>	<b>20</b>
13.1	Geräteentsorgung	20
13.2	Akkueentsorgung	20
13.3	Akku-Transport	20
13.4	Entsorgung der Verpackung	21
<b>14</b>	<b>Gewährleistung &amp; Garantie</b>	<b>21</b>

### 1 Allgemeine Informationen zu dieser Betriebsanleitung

Diese Betriebsanleitung ist Bestandteil des GLORIA Gerätes und muss ständig am oder in der Nähe des Gerätes verfügbar sein. Die Betriebsanleitung vermittelt Ihnen wichtige Hinweise und Informationen, die zur sicheren Benutzung des Gerätes erforderlich sind! Betriebsanleitung muss von jeder Person, die mit der Bedienung / Nutzung / Wartung des Gerätes beauftragt ist, vollständig gelesen werden. Die Betriebsanleitung aufbewahren und an Nachbesitzer weitergeben! Alle Warnhinweise dienen stets auch Ihrer persönlichen Sicherheit!

## 1.1 Symbolik auf dem Gerät sowie in der Betriebsanleitung



Betriebsanleitung lesen!



Schnittgefahr!



Ladegerät nur für den Innenbereich! Ladegerät sowie FineCut 18V vor Regen und Nässe schützen!



Schutzbrille tragen!



Gehörschutz tragen!



Schutzhandschuhe tragen!



Sicherheitsschuhe tragen!



Schneidwerkzeug läuft nach!



Schneidwerk ölen!



Abstand halten! Gefahr von umherfliegenden Teilen!



Entsorgung von Elektro- und Elektronik-Altgeräten NICHT über den normalen Hausmüll.



Umweltgerechte Entsorgung!



Recyclebare Verpackungsmaterialien!

## 1.2 Warnhinweise

### ⚠ GEFAHR

Ein Warnhinweis dieser Gefahrenstufe kennzeichnet eine lebensgefährliche Situation. Befolgen Sie zu diesem Warnhinweis die Anweisungen, um Lebensgefahr oder schwerste Verletzungen zu vermeiden.

### ⚠ WARNUNG

Ein Warnhinweis dieser Gefahrenstufe kennzeichnet eine mögliche drohende gefährliche Situation. Befolgen Sie zu diesem Warnhinweis die Anweisungen, um Lebensgefahr oder schwerste Verletzungen zu vermeiden.

### ⚠ VORSICHT

Ein Warnhinweis dieser Gefahrenstufe kennzeichnet eine mögliche gefährliche Situation. Befolgen Sie zu diesem Warnhinweis die Anweisungen, um die Gefahr von Verletzungen zu vermeiden.

### ACHTUNG

Ein Warnhinweis dieser Gefahrenstufe kennzeichnet einen möglichen Sachschaden. Befolgen Sie zu diesem Warnhinweis die Anweisungen, um Sachschäden zu vermeiden.

### i HINWEIS!

Ein Hinweis kennzeichnet zusätzliche Informationen oder Abbildungen, die Ihnen die Bedienung und das Verständnis für das Gerät erleichtern sollen.

## 1.3 Bestimmungsgemäße

### Verwendung

Dieses GLORIA-Gerät ist für die private Nutzung im Außenbereich für das Schneiden von Rasenkanten im Hobbygarten



geeignet. Die Einhaltung der beigefügten Betriebsanleitung ist Voraussetzung für den ordnungsgemäßen Gebrauch des Gerätes. Die Betriebsanleitung enthält auch die Betriebs-, Wartungs- und Instandhaltungsbedingungen.

### **⚠ VORSICHT**

#### **GEFAHR DURCH NICHT BESTIMMUNGSGEMÄSSE VERWENDUNG!**

**Von dem Gerät können bei nicht bestimmungsgemäßer Verwendung Gefahren ausgehen. Beachten Sie daher nachfolgende Sicherheitshinweise:**

- **Verwenden Sie das Gerät ausschließlich bestimmungsgemäß.**
- **Beachten Sie alle Hinweise und Informationen in der Betriebsanleitung.**

### **1.4 Vernünftigerweise**

#### **vorhersehbare Fehlanwendung**

Die Grasschere ist nicht geeignet für andere Anwendungen, als die angegebenen Verwendungsbereiche. Es ist untersagt, andere Materialien als Gras zu schneiden. Das Gerät ist nicht bei nasser Witterung, Regen sowie nicht im/unter Wasser zu verwenden. Eigenmächtige Veränderungen am Gerät oder nicht bestimmungsgemäße Verwendung schließen eine Haftung des Herstellers für daraus resultierende Schäden aus.

### **1.5 Restgefahren**

Diese Grasschere entspricht den anerkannten Regeln der Technik und den einschlägigen Sicherheitsbestimmungen! Dennoch können bei der Benutzung des Gerätes:

- Gefahr für Leib und Leben des Bedieners oder anderer Personen entstehen.
- Beeinträchtigungen an dem Gerät entstehen.
- Beeinträchtigungen an anderen Sachwerten entstehen.

### **1.6 Haftungsbeschränkung**

Wir weisen ausdrücklich darauf hin, dass wir nach dem Produkthaftungsgesetz nicht für durch unser Gerät hervorgerufene Schäden einzustehen haben, sofern diese durch Nichtbeachtung der Betriebsanleitung, nicht bestimmungsgemäße

Verwendung, unsachgemäße Reparatur verursacht oder bei einem Teileaustausch nicht Original-Teile verwendet werden und die Reparatur nicht vom Kundenservice oder dem autorisierten Fachmann durchgeführt worden sind. Dieses gilt auch für Zubehörteile.

## **2 Zu Ihrer Sicherheit**

**In diesem Kapitel erhalten Sie wichtige Warn- und Sicherheitshinweise, die Sie beim Umgang und der Nutzung des Gerätes zwingend beachten müssen.**

### **2.1 Grundlegende Sicherheitshinweise**

**Beachten Sie die nachfolgenden grundlegenden Sicherheitshinweise für einen sicheren Umgang sowie eine sichere Nutzung des Gerätes:**



- **Reparaturen an Geräten für Haus und Garten sind nur durch die Servicestellen durchzuführen. Ersatzteile sollten Sie bei Ihrem Fachhändler bestellen. Soweit nicht vorrätig, besorgt er diese schnellstens.**
- **Dieses Gerät entspricht den anerkannten Regeln der Technik sowie den einschlägigen Sicherheitsbestimmungen!**
- **Dieses Gerät kann von Jugendlichen ab 16 Jahren und darüber sowie von Personen mit verringerten physischen, sensorischen oder mentalen Fähigkeiten oder Mangel an Erfahrung und Wissen benutzt werden, wenn sie beaufsichtigt oder bezüglich des sicheren Gebrauchs des Gerätes unterwiesen wurden und die daraus resultierenden Gefahren verstehen. Kinder dürfen nicht mit dem Gerät spielen. Reinigung und Benutzer-Wartung dürfen nicht von Kindern ohne Beaufsichtigung durchgeführt werden.**
- **Dieses Gerät darf bei Müdigkeit, Krankheit oder unter Einfluss von Alkohol oder anderen Drogen oder Medikamenten nicht benutzt werden.**



- Das Gerät nicht unbeaufsichtigt lassen, solange es in Betrieb ist.
- Um Schäden und Gefahren durch nicht ordnungsgemäßen Gebrauch zu vermeiden, müssen Sie die Betriebsanleitung beachten und sorgfältig aufbewahren!
- Tragen Sie während des Grasschnitts geeignete Arbeitskleidung wie Sicherheitsschuhe, Schutzbrille, lange Hosen und ggf. Handschuhe. Arbeiten Sie nicht barfuß oder in leichten Sandalen.
- Bei Weitergabe des Gerätes an andere Personen ist auch die Betriebsanleitung mit zu übergeben!
- Verwenden Sie für das Gerät nur die GLORIA Original-Ersatz- und Zubehörteile. Verwenden Sie niemals abgenutzte, veränderte oder defekte Ersatz-/Zubehörteile!

## 2.2 Sicherheitshinweise bei dem Umgang mit dem Ladegerät sowie dem Akku



### **GEFAHR**

#### LEBENSGEFAHR DURCH STROMSCHLAG!

Beim Kontakt mit unter Spannung stehenden Leitungen oder Bauteilen besteht Lebensgefahr! Beachten Sie daher nachfolgende Sicherheitshinweise:

- Die Netzspannung muss mit der Spannungsangabe (V~) auf dem Typenschild des Ladegerätes übereinstimmen!
- Die Akkuspannung muss zur Akkuladespannung des Ladegerätes passen. Laden Sie keine nicht wiederaufladbaren Akkus. Ansonsten besteht Brand- und Explosionsgefahr. GLORIA und Bosch bieten Ihnen ein umfangreiches Sortiment an passenden Akkus mit unterschiedlichen Ladungen (Ah) an (siehe Kapitel 12 "Zubehör/Ersatzteile").
- Kinder sowie Personen mit verringerten physischen, sensorischen oder mentalen Fähigkeiten oder Mangel an Erfahrung und Wissen

aufweisen, dürfen das Ladegerät sowie den Akku nicht benutzen.

- Bei Beschädigung des Netzkabels des Ladegerätes darf dieses nur durch eine vom Hersteller benannte Reparaturwerkstatt ersetzt werden, um eine Gefährdung zu vermeiden!  
Bitte wenden Sie sich an den Hersteller oder seinen Kundendienst.
- Das Ladegerät nur an Wechselstrom anschließen.

### **GEFAHR**

VERLETZUNGSGEFAHR DURCH ELEKTRISCHEN SCHLAG SOWIE BRAND- UND EXPLOSIONSGEFAHR! Damit Sie lebensgefährliche Situationen vermeiden:

- muss vor jeder Benutzung Ladegerät, Ladestecker sowie Netzstecker im ordnungsgemäßen Zustand sein.
- dürfen die Kontakte niemals berührt werden.
- muss das Ladegerät sowie der Akku vor Hitze und Feuchtigkeit geschützt werden.
- darf weder das Ladegerät noch der Akku in Flüssigkeit getaucht werden.
- darf das Gerät nur mit den zugehörigen Li-Ionen Original-Akkus betrieben werden.
- ist das Ladegerät nur zum Laden der Li-Ionen Original-Akkus zu verwenden.
- muss das Ladegerät sowie der Akku im ungeöffneten Zustand bleiben.
- darf das Ladegerät nicht auf einem brennbaren Untergrund betrieben werden.
- dürfen während des Ladevorgangs keine leicht entflammaren Stoffe in unmittelbarer Nähe sein.
- muss der Akku vor Hitze, dauerhafter Sonneneinstrahlung und Feuer geschützt werden. Lagern Sie den Akku nur im Temperaturbereich von 0 °C bis max. +45 °C. Legen Sie den Akku nicht auf einem Heizkörper ab.
- dürfen die Kontakte niemals kurzgeschlossen werden.
- sollte das Gerät über eine Fehlerstromschutzeinrichtung (RCD) mit einem Auslösestrom von nicht mehr als 30 mA betrieben werden. Fragen Sie Ihren Elektroinstallateur!

**⚠ VORSICHT**

**VERLETZUNGSGEFAHR!** Setzen Sie den Akku nur ein, wenn das Gerät ausgeschaltet ist. Anschluss des Akkus an ein eingeschaltetes Gerät kann zu Unfällen führen.

**⚠ VORSICHT**

**VERLETZUNGSGEFAHR DURCH ÄTZENDE FLÜSSIGKEITEN ODER DÄMPFE!** Setzen Sie den Akku nicht extremen Bedingungen wie Wärme und Stoß aus. Es besteht Verletzungsgefahr durch auslaufende Elektrolytlösung bzw. durch ätzende Dämpfe! Bei Haut- bzw. Augenkontakt mit der Akku-Betriebssäure sofort die betroffenen Stellen mit Wasser gut ausspülen und einen Arzt aufsuchen. Sorgen Sie für ausreichend Frischluft und suchen Sie einen Arzt auf, wenn es zu Reizungen der Atemwege, der Haut oder der Augen kommt.

## 2.3 Sicherheitshinweise bei der Bedienung des Gerätes

**⚠ GEFAHR**

**LEBENSGEFAHR DURCH STROMSCHLAG!**

- Halten Sie alle Netzkabel und -leitungen vom Schneidbereich fern. Netzkabel oder -leitungen könnten versehentlich vom Messer durchtrennt werden.
- Halten Sie die Grasschere nur an den isolierten Griffflächen, da das Messer in Berührung mit verborgenen Stromleitungen kommen kann. Der Kontakt der Messer mit einer spannungsführenden Leitung kann metallene Teile der Grasschere unter Spannung setzen und zu einem elektrischen Schlag führen.

**⚠ WARNUNG**

**VERBRENNUNGSGEFAHR  
DURCH HEISSE GERÄTETEILE!**



**VERLETZUNGSGEFAHR  
DURCH SCHARFE/SPITZE  
MESSER!**

Teile des Gerätes können während des Gebrauchs heiß werden und zu möglichen Verbrennungen führen.

- Tragen Sie Schutzhandschuhe bei Montage- und Reinigungsarbeiten! Teile des Grasschere sind scharfkantig und können Sie möglicherweise verletzen.
- Schalten Sie die Grasschere nur ein, wenn Ihre Hände und Füße nicht in der Nähe von den Schneidmessern sind. Schützen Sie sich vor Verletzungen von Füßen und Händen durch die Schneidmesser.
- Achten Sie beim Entfernen von eingeklemmtem Schnittgut oder bei Wartungsarbeiten an der Grasschere darauf, dass der Ein-/Aus-Schalter (E) ausgeschaltet und die Einschaltsperrle aktiviert ist bzw. der Akku entfernt ist. Unerwartetes Anlaufen der Grasschere beim Beseitigen von eingeklemmtem Schnittgut oder bei Wartungsarbeiten kann zu schweren Verletzungen führen.
- Bei Transport oder Aufbewahrung der Grasschere stets den Messerschutz aufstecken. Sorgfältiger Umgang mit der Grasschere verringert die Verletzungsgefahr durch die Messer.
- Tragen Sie Schutzhandschuhe bei Montage- und Reinigungsarbeiten!

**TEMPERATURSCHUTZ!**

- Ihr *FINECUT 18V* ist mit einem Temperaturschutz für den Akku ausgestattet. Wenn das Gerät über einen längeren Zeitraum ständig im oberen Belastungsbereich oder bei hohen Umgebungstemperaturen eingesetzt wird, können die Batteriezellen überhitzen. Oberhalb von 60 °C ist eine Entladung nicht mehr möglich. In diesem Fall schaltet das Gerät automatisch ab (alle 4 Anzeigen blinken, siehe auch Kapitel 8.2.2). Vor dem erneuten Einschalten lassen Sie den Akku (D) abkühlen.

**NIEDERSPANNUNGSABSCHALTUNG!**

- Ihr *FINECUT 18V* ist mit einer Niederspannungsabschaltung für den Akku ausgestattet. Diese Funktion schaltet das Gerät automatisch ab, wenn die Spannung unter einem vorgegebenen Wert abfällt (1 Anzeige blinkt, siehe auch Kapitel 8.2.2). In diesem Fall laden Sie den Akku (D) wieder auf, oder setzen einen aufgeladenen Akku in das Gerät ein.

DE

Beachten Sie die nachfolgenden Sicherheitsvorkehrungen, um Verletzungen und Sachschäden durch Missbrauch und unsicheren Umgang mit dem Produkt zu vermeiden. Ein Missbrauch kann VERLETZUNGEN zur Folge haben.

### WARNUNG

#### VERLETZUNGSGEFAHR BEI DER BEDIENUNG!

- Verwenden Sie das Gerät bestimmungsgemäß!
- Vor jeder Inbetriebnahme das Gerät auf einwandfreien Zustand kontrollieren, es darf nicht in Betrieb genommen werden, wenn:
  - die Sicherheitsvorrichtung (Einschalttaster) beschädigt oder abgenutzt sind.
  - das Gerät sichtbare Schäden aufweist.
  - das Gerät einmal heruntergefallen sein sollte.

Setzen Sie niemals Sicherheitsvorrichtungen außer Kraft.

- Benutzen Sie das Gerät nur bei Tageslicht oder mit ausreichender künstlicher Beleuchtung.
- Benutzen Sie das Gerät niemals bei Regen.
- Benutzen Sie das Gerät niemals, wenn Personen, besonders Kinder oder Tiere, in der Nähe sind!
- Gehen Sie die Rasenfläche, die Sie bearbeiten wollen vorher ab, um Schäden am Gerät oder an Lebewesen/Gegenständen zu vermeiden. Stromleitungen, Steine, Holzstücke, Drähte oder ähnliches sowie andere Fremdkörper sind zu entfernen. Gegenstände, die die Grasschere erfasst, können durchtrennt werden. Halten Sie Dritte aus dem Gefahrenbereich fern. Um Verletzungen zu vermeiden, achten Sie auf die Sicherheit im Arbeitsbereich.
- Achten Sie darauf, dass die Lüftungsschlitze frei von Schmutz sind.

### VORSICHT

#### VERLETZUNGSGEFAHR DURCH OSZILLIERENDE MESSER!



- Starten Sie das Gerät niemals im gekippten Zustand!
- Hände und Füße niemals in die Nähe der Messer bringen! Achten Sie auf ausreichenden Abstand der Hände und Füße zu dem Messer. Messer läuft nach.
- Heben Sie oder tragen Sie niemals das Gerät mit laufendem Motor! Wenn Sie das Gerät zur Arbeitsfläche hin- und wieder wegtransportieren bzw. das Gerät ankippen müssen, stellen Sie den Motor ab und ziehen Sie den Akku. Wenn Sie das Gerät zur Arbeitsfläche hin- und wieder wegtransportieren müssen, stellen Sie den Motor ab und schieben Sie den Messerschutz (K) auf.

### VORSICHT

#### VERLETZUNGSGEFAHR DURCH UMHERFLIEGENDE TEILE!



- Starten oder betätigen Sie das Gerät nicht, wenn sich Dritte im Gefahrenbereich aufhalten.
- Starten oder betätigen Sie das Gerät wie in der Betriebsanleitung beschrieben.
- Der Einschalttaster darf niemals fixiert bzw. kurzgeschlossen werden.
- Benutzen Sie das Gerät niemals bei Regen.
- Benutzen Sie das Gerät niemals wenn Personen, besonders Kinder oder Tiere, in der Nähe sind!
- Achten Sie beim Arbeiten immer auf sicheren und festen Stand.
- Führen Sie das Gerät nur im Schrittempo.

### VORSICHT

#### VERLETZUNGSGEFAHR DURCH UNBEABSICHTIGTES EINSCHALTEN!

Unbeabsichtigtes Einschalten kann zu Verletzungen führen. Um dies zu vermeiden, entnehmen Sie den Akku, wenn:

- Sie das Gerät unbeaufsichtigt stehen lassen.
- Sie das Gerät warten, prüfen oder reinigen.
- das Gerät Betriebsstörungen aufweist.

### 3 Bevor das Gerät benutzt werden kann

In diesem Kapitel erhalten Sie Informationen über den Anlieferungszustand.

#### 3.1 Anlieferungszustand

Das Gerät wird standardmäßig wie folgt ausgeliefert:

- **FINECUT 18V** Gerät
- Verbindungsrohr
- Handgriff mit Ein-/Aus-Sicherheitstaster und Akkuaufnahme
- 18,0 V Akku mit Ladegerät (nur bei Artikel 001300.0000)
- 1 x Innensechskantschlüssel (3mm)
- 1 x Betriebsanleitung und Produktinformationen

Etwaige Zubehörteile liegen einzeln verpackt bei.

#### 3.2 Geräteelemente

- A** Ergonomischer Handgriff
- B** Einschaltsperr
- C** Ladezustandsanzeige
- D\*** Akku: 18,0 V / 4,0 Ah (NICHT in Artikel 001301.0000 enthalten)
- E** Ein-/Aus-Sicherheitstaster
- F** Verschraubung Rohr oben
- F1** Steckkontakte oben
- G** Verbindungsrohr
- H** Verschraubung Rohr unten
- H1** Steckkontakte unten
- I** Winkelverstellung
- J** Messersatz bestehend aus Untermesser mit 2 montierten Obermessern)
- K** Messerschutz
- L** Montagebohrungen Räder für Höhenverstellung
- M\*** Ladegerät (NICHT in Artikel 001301.0000 enthalten)



### 4 Technische Daten

#### **FINECUT 18V**

Gerät – Artikelnummer(n):	001301.0000
Set inkl. Akku und Ladegerät – Artikelnummer(n):	001300.0000
<u>Akku</u>	
Typ:	Lithium-Ionen
Nennspannung:	18,0 V
Nennkapazität:	2,5 Ah
<u>Ladestation (AI 1810 CV)</u>	
Eingangsspannung:	220-240 V~ / 50/60 Hz
Ausgangsspannung:	14,4-18,0 V / DC / 1,0 A
Ladezeit Akku:	154 Min.
Laufzeit Akku 2,5AH / 4,0AH:	60 Min. / 95 Min.
Zul. Ladetemperaturbereich:	0 – + 45 °C
Schutzklasse:	II
<b>FINECUT 18V</b>	
Schnittbreite:	250 mm
Höhenverstellung:	30 / 40 / 50 mm
Hubzahl, max:	1.100 Hübe/min
Gerätegewicht (ohne Akku):	ca. 2,7 kg

## 5 Auspacken

### Abbildungen 1a - 1b

- 1a** - **1b** Ihr *FINECUT 18V* wird teilmontiert geliefert. Lose beigelegte Teile müssen entsprechend montiert werden.

## 6 Montage der Grasschere

### Abbildungen 2 - 7



**WARNUNG**



**VERLETZUNGSGEFAHR  
DURCH SCHARFE/SPITZE  
MESSER!**

Teile des Grasschere sind scharfkantig und können Sie möglicherweise verletzen.

- Tragen Sie Schutzhandschuhe bei Montage- und Reinigungsarbeiten!
- Nicht in die Messerklingen greifen!
- Montage nur mit Messerschutz (K)!
- Schieben Sie den Messerschutz (K) auf die Messer (J)!

## 6.1 Montage Verbindungsrohr

### Abbildungen 2 - 5

- 2** Nach der Entnahme aus der Verpackung, fügen Sie das Verbindungsrohr (G) mit dem Gerät zusammen. Achten Sie beim Zusammenfügen darauf, dass die Fixiernase wie abgebildet in der Nut sitzt und die Kontakte (H1) dabei gesteckt werden. Nur so ist die Verbindung sowohl mechanisch als auch elektrisch richtig montiert.
- 3** Ziehen Sie nun die untere Verschraubung handfest an.
- 4** Fügen Sie nun das Verbindungsrohr (G) mit dem Griff zusammen. Achten Sie beim Zusammenfügen darauf, dass die Fixiernase wie abgebildet in der Nut sitzt und die Kontakte (F1) dabei gesteckt werden. Nur so ist die Verbindung sowohl mechanisch als auch elektrisch richtig montiert.
- 5** Ziehen Sie nun die obere Verschraubung handfest an.

## 6.2 Höhenverstellung

- Ihr *FINECUT 18V* wird mit fertig montierten Rädern geliefert. Die werksseitig eingestellte Schnitthöhe ist 3 cm. Sie haben aber die Möglichkeit die Schnitthöhenverstellung auf 4 cm bzw. 5 cm zu ändern, gehen Sie wie folgt vor:

### Abbildungen 6 - 7

- 6** - **7** Demontieren Sie mit dem beiliegenden Innensechskantschlüssel (3mm) beide Räder von den Radaufnahmen und montieren Sie diese anschließend in eine der 2 anderen Radaufnahmen. Achten Sie darauf das beide Räder gleich hoch montiert sind. Die jeweiligen Schnitthöhen sind an den Aufnahmen gekennzeichnet.



**VORSICHT**

**VERLETZUNGSGEFAHR DURCH  
MONTAGEFEHLER!**

Achten Sie darauf, dass alle Teile und Schrauben fest angezogen sind, damit sich das Gerät in einem sicheren Betriebszustand befindet. Das Gerät erst nach vollständiger Montage starten!

## 7 Vor der ersten Inbetriebnahme



**WARNUNG**

**BEACHTEN SIE VOR DER INBETRIEBNAHME KAPITEL 2 "ZU IHRER SICHERHEIT". Beachten Sie daher nachfolgende Sicherheitshinweise:**

- Die Netzspannung muss mit der Spannungsangabe (V~) auf dem Typenschild des Ladegerätes übereinstimmen.
- Benutzen Sie ausschließlich das mitgelieferte Ladegerät mit dem zugehörigen Li-Ionen Original-Akku (nur bei Artikel 001300.0000).

**Das Ladegerät darf nur in trockenen Räumen betrieben werden.**



**HINWEIS!**

- Der Akku (D) ist teilgeladen. Laden Sie den Akku vor dem ersten Gebrauch vollständig auf. Beachten Sie dabei, dass der Ladevorgang bei Zimmertemperatur durchgeführt wird. Nur so wird eine hohe Akku-Lebensdauer erreicht.

- Eine wesentlich verkürzte Betriebszeit trotz Aufladung zeigt an, dass der Akku verbraucht ist und ersetzt werden muss. Verwenden Sie nur Li-Ionen Original-Akkus, die Sie über den Hersteller Kundenservice beziehen können.
- Ladegerät und Akku können sich beim Laden erwärmen. Dies ist normal und deutet nicht auf einen technischen Defekt hin.
- Der Lithium-Ionen Akku kann zu jedem Zeitpunkt geladen werden, unabhängig vom Ladezustand. Eine vorzeitige Unterbrechung des Ladevorgangs schadet dem Akku nicht. Eine Schutzschaltung im FineCut 18V verhindert, dass der Akku tiefenentladen wird.
- Der Akku ist mit einer Temperaturüberwachung ausgestattet, welche Ladung nur im Temperaturbereich zwischen 0 °C und 45 °C zulässt. Dadurch wird eine hohe Akku-Lebensdauer erreicht.
- Drücken Sie nach dem automatischen Abschalten des FineCut 18V nicht weiter auf den Ein-/Ausschalter. Der Akku kann beschädigt werden. Beachten Sie die Hinweise zur Entsorgung des Akkus.

## 7.1 Ladevorgang



Abbildungen 8 - 9

Entnehmen Sie den Akku (D) aus der Verpackung (nur bei Artikel 001300.0000).

- 8 Der Ladevorgang beginnt, sobald das Ladegerät (M) in den Akku (D) eingesetzt wird und der Netzstecker des Ladegerätes in die Steckdose gesteckt wird.

Durch das intelligente Ladeverfahren wird der Ladezustand des Akkus automatisch erkannt und abhängig von Akkutemperatur und -spannung der optimale Ladestrom gewählt. Dadurch wird der Akku geschont und bleibt bei Aufbewahrung im Ladegerät immer vollständig aufgeladen.

### Anzeigezustände:



Der Ladevorgang wird durch Blinken der Akku-Ladeanzeige signalisiert.



Das Dauerlicht der Akku-Ladeanzeige signalisiert, dass der Akku vollständig aufgeladen ist oder dass die Tempera-

tur des Akkus außerhalb des zulässigen Ladetemperaturbereiches ist und deshalb nicht geladen werden kann. Sobald der zulässige Temperaturbereich erreicht ist, wird der Akku geladen. Ohne eingesteckten Akku signalisiert das Dauerlicht der Akku-Ladeanzeige, dass der Netzstecker in die Steckdose eingesteckt ist und das Ladegerät betriebsbereit ist.

- 9 Ziehen Sie nach erfolgtem Ladevorgang zuerst den Stecker des Ladegerätes aus der Steckdose. Ziehen Sie anschließend den Akku aus dem Ladegerät.



## 8 Anwendung & Inbetriebnahme

### Abbildungen 10 - 15



### ! WARNUNG

**BEACHTEN SIE VOR DER INBETRIEBNAHME KAPITEL 2 "ZU IHRER SICHERHEIT".**

### 8.1 Akku einsetzen

#### ACHTUNG

- 10 Vergewissern Sie sich, dass beim Einsetzen des Akkus die Kontakte am Gerät und am Akku trocken sind. Schieben Sie den geladenen Akku wie abgebildet in das Gerät bis dieser mit einem "Klick" spürbar einrastet.
- Vergewissern Sie sich, dass die zu schneidende Fläche frei von Gegenständen wie z. B. Steine, Schrauben etc. ist, die hochgeschleudert werden könnten.

### 8.2 Anwendung

#### ACHTUNG

**Durch unsachgemäßen Gebrauch des Gerätes können Sachschäden entstehen! Beachten Sie daher den nachfolgenden Sicherheitshinweis:**

- Achten Sie darauf, daß Sie beim Arbeiten an der Rasenkante die Randsteinkante nicht beschädigt wird (z. B. beim Verkanten oder Kippen des Gerätes) bzw. die Randsteinkante die Messer beschädigen oder verbiegen.

- Die Messerklingen sind für den Grasschnitt präzise eingestellt. Das Schneiden von Ästen und Sträuchern führt zum Verlust der Vorspannung und somit zur Verschlechterung des Grasschnitts.
- Gehen Sie die Rasenfläche, die Sie bearbeiten wollen vorher ab, um Schäden am Gerät oder an Lebewesen/Gegenständen zu vermeiden. Stromleitungen, Steine, Holzstücke, Drähte oder ähnliches sowie andere Fremdkörper sind zu entfernen. Gegenstände, die die Grasschere erfassen, können durchtrennt werden.

### **i HINWEIS!**

- 11 Entfernen Sie den Messerschutz (K).
- 12 Reinigen Sie die Grasschere vor jeder Benutzung. Ölen Sie die Messer vor bzw. nach dem Gebrauch mit Maschinenöl oder Sprühschmieröl.
- Mähen Sie vor dem Einsatz der Grasschere den Rasen mit dem Rasenmäher / Rasenroboter.
- Stellen Sie die Schnitthöhe (3/4/5 cm), wie in Kapitel 6.2 beschrieben, ein.
- Setzen Sie den *FINECUT 18V* auf den Rasen und schalten Sie das Gerät ein.
- 13 Bewegen Sie nun das Gerät langsam auf dem Rasen nach vorne. Üben Sie hierbei keinen Druck auf das Gerät aus. Zu langes Verweilen der Grasschere auf einer Stelle kann die Grasnarbe beschädigen.

### **i HINWEIS!**

Legt sich zu viel geschnittenes Gras auf die Messer, Gerät ausschalten, leicht anheben und Gras abschütteln.

### **ACHTUNG**

**Durch unsachgemäßen Gebrauch des Gerätes können Sachschäden entstehen! Beachten Sie daher den nachfolgenden Sicherheitshinweis:**

- Wenn Sie um Bordsteine, Zäune, oder Bäume herum schneiden, achten Sie darauf, dass die Messer nicht mit Ihnen in Berührung kommt.
- 12 Ölen Sie die Messer mind. 1 x pro Stunde (Maschinenöl oder Sprühschmieröl).

## 8.2.1 Winkelverstellung

Ihr *FINECUT 18V* ist mit einer Winkelverstellung (I) ausgestattet welches Ihnen erlaubt, auch an schwer zugänglichen Bereichen Rasenpflege zu betreiben. Um den Winkel des Rohres zu verstellen, gehen Sie wie folgt vor:

### **⚠ VORSICHT**

**VERLETZUNGSGEFAHR DURCH OSZILLIERENDE MESSER!**



- Schalten Sie Ihr Gerät aus wenn Sie den Winkel verstellen!

Abbildungen 14 - 15

- 14 - 15 Drücken Sie gleichzeitig beide Tasten für die Winkelverstellung (I) um das Rohr zu verstellen. Die Winkelverstellung (I) ist in 9 Stufen einstellbar. Bei flacher Einstellung ist daher das Arbeiten unter Hindernissen möglich.

## 8.2.2 Statusanzeige Akku

Das Gerät ist mit einer Ladezustandsanzeige (C) ausgestattet, die den Ladezustand des Akkus anzeigt. Die Anzeigen leuchten nur bei eingeschaltetem Gerät.

**Akkuleistung (grüne LED'S):**



Reserve ≤ 30% ≤ 60% 100%

**Temperaturschutz:**



**Niederspannungsabschaltung:**



### **i HINWEIS!**

Die Ladezustandsanzeige (grüne LED'S) kann im seltenen Fall nach Entnahme des Akkus und anschließendem Wiedereinsetzen des Akkus eine höhere Leistung anzeigen als vor der Entnahme. Grund hierfür ist, dass die letzte Akkuleistung während des Betriebs im Gerät gespeichert wird. Nach dem Herausnehmen und dem Wiedereinsetzen des Akkus in das Gerät wird die Akkuleistung neu gemessen, dadurch kann eine höhere Leistung angezeigt werden.



### 8.2.3 Akku-Betriebszeit

Die Akku-Betriebszeit ist im wesentlichen abhängig von der Belastung des Gerätes und kann zu kürzeren Akku-Betriebszeiten führen. Ein weiterer Faktor ist zu häufiges Ein- / bzw. Ausschalten während des Schneidvorgangs, dies kann die Akku-Betriebszeit ebenfalls reduzieren. Gehen Sie beim Umgang des Akkus bzw. des Gerätes so um, wie in den Hinweisen beschrieben.

## 9 Wartung & Reinigung

Abbildungen 16 - 26



### ⚠️ WARNUNG



**VERLETZUNGSGEFAHR  
DURCH UNBEABSICHTIGTES  
EINSCHALTEN SOWIE DURCH  
SCHARFE/SPITZE MESSER!**

Teile des Grasschere sind scharfkantig und können Sie möglicherweise verletzen.

- Schalten Sie das Gerät aus und entnehmen Sie den Akku.
- Tragen Sie Schutzhandschuhe bei der Wartung & Reinigung!
- Schieben Sie den Messerschutz (K) auf die Messer (J).

### ⚠️ VORSICHT

**VERBRENNUNGSGEFAHR DURCH HEISSE GERÄTETEILE!**

Bei der Montage oder Umbauarbeiten können die Antriebsteile des Gerätes oder Komponenten noch sehr heiß sein und zu möglichen Verbrennungen führen. Beachten Sie daher den nachfolgenden Sicherheitshinweis:

- Tragen Sie Schutzhandschuhe bei der Wartung & Reinigung!

### 9.1 Wechseln der Messer

#### ⚠️ WARNUNG



**VERLETZUNGSGEFAHR DURCH  
SCHARFE/SPITZE MESSER-  
SCHNEIDEN!**

#### ▪ Montage nur mit Messerschutz (K)!

#### **i HINWEIS!**

Benötigtes Werkzeug:

 Kreuzschlitzschraubendreher

- 16** Lösen und entfernen Sie die 7 gekennzeichneten Schrauben der Bodenabdeckung auf der Unterseite des Gerätes.
- 17** Heben Sie die Bodenabdeckung vom Gerät ab und entfernen Sie diese.
- 18** Um anschließend den Messersatz zu entfernen, lösen und entfernen Sie die verbleibende, gekennzeichnete Schraube.
- 19** Heben Sie den Messersatz vom Gerät ab und entfernen Sie diesen.
- 20** Reinigen Sie ggf. Verschmutzungen im Gehäuse sowie die beiden Abdichtungen mit einer Bürste.
- 21** Bevor Sie den neuen Messersatz einsetzen, vergewissern Sie sich das die Markierungen auf den beiden großen Zahnrädern mit den Markierungen auf dem Gehäuse übereinstimmen. Die beiden Exzenter müssen dabei wie abgebildet stehen.
- 22** Überprüfen Sie vor dem Einsetzen des neuen Messersatz die korrekte Position der Obermesser. Die Obermesser müssen dabei wie abgebildet mittig und gerade nach vorne zeigend positioniert sein. Ggf. die Exzenter der Obermesser entsprechend der Abbildung ausrichten. (✓ = richtig / ✗ = falsch).
- 23** Setzen Sie nun den neuen Messersatz auf. Als Positionierhilfe dient der mittlere große Zapfen sowie die 3 gekennzeichneten Achsen der Zahnräder die in den Bohrungen des Messersatzes sitzen müssen.
- 24** Fixieren Sie den Messersatz, indem Sie diesen an der gekennzeichneten Stelle verschrauben.
- 25** Setzen Sie die Bodenabdeckung wie abgebildet auf das Gerät.
- 26** Verschrauben Sie anschließend die Bodenabdeckung mit den 7 gekennzeichneten Schrauben.
  - Ölen Sie das neue Messer vor dem Gebrauch mit Maschinenöl oder Sprüh-schmieröl.
 Der Wechsel des Messersatzes ist damit abgeschlossen.

## 9.2 Reinigung

### ACHTUNG

Durch unsachgemäßen Gebrauch des Gerätes können Sachschäden entstehen. Beachten Sie daher die nachfolgenden Sicherheitshinweise:

- Entnehmen Sie vor jeder Reinigung den Akku.
- Das Gerät nicht in Wasser tauchen oder mit Wasser abspritzen bzw. reinigen. Das Gerät muss vor Nässe geschützt werden.
- Reinigen Sie das Gerät von außen mit einem feuchten Tuch oder einer weichen Bürste. Verwenden Sie keine scharfen oder scheuernden Putzmittel.
- Bei stärkerer Verschmutzung der Grasschere, demontieren Sie diese zur gründlichen Reinigung. Reinigen Sie das Schneidwerk, das Gehäuse sowie die beiden Abdichtungen mit einer Bürste und ölen Sie anschließend die Messer (J).
- Reparaturen nur durch GLORIA Servicestationen durchführen lassen.
- Bei Reparaturen nur Original GLORIA Ersatzteile verwenden  
<https://shop.gloria-garten.com/de/>

## 10 Außerbetriebnahme & Lagerung

### 10.1 Außerbetriebnahme

Gerät außer Betrieb nehmen, indem Sie den Ein-/Aus-Schalter (E) im Handgriff loslassen.

#### 10.1.1 Entnahme des Akkus

Abbildung 27

### ACHTUNG

Durch unsachgemäßen Gebrauch des Gerätes können Sachschäden entstehen. Beachten Sie daher den nachfolgenden Sicherheitshinweis:

- 27 Um eine Entladung des Akkus zu vermeiden, trennen Sie bei längerem Nichtgebrauch den Akku vom Gerät.

## 10.2 Lagerung

Abbildungen 28-29

### ⚠ VORSICHT

Beim Umgang mit dem Gerät können Gefahren auftreten die Sie möglicherweise verletzen. Bewahren Sie daher das Gerät unzugänglich von Kindern auf.

- Gerät von Verschmutzung und Fremdkörpern befreien.

28 Schieben Sie den Messerschutz (K) auf die Messer (J).

29 Gerät hängend, trocken und frostsicher lagern.

### 10.2.1 Akku und Ladegerät richtig lagern

Beachten Sie unbedingt auch die "Sicherheitshinweise bei dem Umgang mit dem Ladegerät sowie dem Akku" im Kapitel "Wichtige Sicherheitshinweise".

### ACHTUNG

Durch unsachgemäßen Gebrauch des Gerätes können Sachschäden entstehen. Ein leerer Akku sollte nicht ungeladen gelagert werden. Die Selbstentladung ist zwar gering, jedoch kann bei längerer Lagerung ein leerer Akku zerstört werden. Beachten Sie daher folgende Hinweise bei längerem Nichtgebrauch (z. B. in den Wintermonaten):

- lagern Sie den Akku bei einem Ladezustand von ca. 40 - 60 %.
- lagern Sie den Akku an einem trockenen, hochgelegenen, verschlossenen, frostfreien Ort bei einer Temperatur zwischen 0 °C und + 45 °C . Bei einer Lagertemperatur von +15 °C ist die Selbstentladung und die chemische Alterung am geringsten. Vermeiden Sie direkte Sonneneinstrahlung.
- wird der Akku länger als 6 Monate nicht benutzt, überprüfen Sie den Ladezustand im Ladegerät mit Hilfe der Statusanzeige. Ggf. laden Sie den Akku auf ca. 40 - 60 % Kapazität nach.

## 11 Probleme mit dem Gerät

### 11.1 Beseitigung von Betriebsstörungen am *FINECUT 18V* sowie am Ladegerät *Al 1810 CV*

Störungen treten meistens nur dann auf, wenn das Gerät nicht richtig behandelt bzw. nicht gewartet wurde. Die nachfolgende Tabelle enthält die am häufigsten vorkommenden Störungen und deren Beseitigung. Bei weiteren Störungen ist die nächste vom Hersteller autorisierte Servicestelle oder der autorisierte Fachhändler aufzusuchen.



Störung	Ursache	Beseitigung
Gerät läuft nicht an	Akku nicht korrekt eingesetzt Akkuleistung zu schwach Akku defekt  Akku überhitzt, Statusanzeige-Akku leuchtet rot	Akku soweit in die Halterung schieben bis dieser einrastet Akku aufladen Akku defekt oder am Ende seiner Lebensdauer. Akku ersetzen! Akku abkühlen lassen
Statusanzeige Akku; 4 Anzeigen blinken	Temperaturschutz	Gerät und Akku für ca. 5 Min. abkühlen lassen und dabei nicht verwenden
Statusanzeige Akku; 1 Anzeige blinkt	Niederspannungsabschaltung	Akku laden
Akku-Ladeanzeige leuchtet dauerhaft, kein Ladevorgang möglich	Akku nicht korrekt eingesetzt Akkukontakte verschmutzt  Akku defekt	Akku korrekt auf Ladegerät aufsetzen Akkukontakte reinigen; z.B. durch mehrfaches Ein- und Ausstecken des Akkus, ggf. Akku ersetzen Akku ersetzen
Akku-Ladeanzeige leuchtet nicht	Netzstecker des Ladegerätes nicht (richtig) eingesteckt Steckdose, Netzkabel oder Ladegerät defekt	Netzstecker (vollständig) in die Steckdose einstecken Netzspannung überprüfen, Ladegerät ggf. von einer autorisierten Kundendienststelle für GLORIA-Elektrowerkzeuge überprüfen lassen
Schneidwerk blockiert Schneidwerk schwergängig	Schneidwerk durch Schnittgut, Äste oder Fremdkörper blockiert Schneidwerk hat nicht genügend Schmierung	Messer am Schneidwerk reinigen und gängig machen Schneidwerk ölen
Rasenschnitt zu lang / zu kurz	Falsche Höheneinstellung	Räder in der Höhe verstellen

## 12 Zubehör / Ersatzteile

- Art.-Nr. 729101.0000 Lithium-Ionen Akku 2,5Ah (BOSCH PBA 18V 2.5Ah W-B)
- Art.-Nr. 729102.0000 Lithium-Ionen Akku 4,0Ah (BOSCH PBA 18V 4.0Ah W-C)
- Art.-Nr. 729250.0000 Ersatzmesser FineCut 18V

### Weitere Akkus der Firma BOSCH

- BOSCH AKKU POWER FOR ALL 18V 1,5Ah, Typ: PBA 18V 1,5Ah W-A
- BOSCH AKKU POWER FOR ALL 18V 2,0Ah, Typ: PBA 18V 2,0Ah W-A
- BOSCH AKKU POWER FOR ALL 18V 3,0Ah, Typ: PBA 18V 3,0Ah W-B
- BOSCH AKKU POWER FOR ALL 18V 5,0Ah, Typ: PBA 18V 5,0Ah W-C
- BOSCH AKKU POWER FOR ALL 18V 6,0Ah, Typ: PBA 18V 6,0Ah W-C

Weiteres Zubehör finden Sie unter [www.gloriagarten.de](http://www.gloriagarten.de) sowie in unserem Shop <https://shop.gloria-garten.com/de/>

## 13 Umweltschutz



### 13.1 Geräteentsorgung

- Dieses Symbol auf dem Produkt, der Betriebsanleitung oder der Verpackung weist darauf hin, dass dieses Produkt am Ende seiner Lebensdauer nicht über den normalen Haushaltsabfall entsorgt werden darf.
- **Entsorgen Sie Elektrogeräte nicht über den Hausmüll!** Gemäß europäischer Richtlinie 2012/19/EU über Elektro- und Elektronik-Altgeräte und Umsetzung in nationales Recht müssen verbrauchte Elektrogeräte getrennt gesammelt und einer umweltgerechten Wiederverwertung zugeführt werden. Recycling-Alternative zur Rücksendeauforderung: Der Eigentümer des Elektrogerätes ist alternativ anstelle Rücksendung zur Mitwirkung bei der sachgerechten Verwertung im Falle der Eigentumsaufgabe verpflichtet. Das Altgerät kann hierfür auch einer Rücknahmestel-

le überlassen werden, die eine Beseitigung im Sinne des nationalen Kreislaufwirtschafts- und Abfallgesetzes durchführt. Nicht betroffen sind den Altgeräten beigelegte Zubehörteile und Hilfsmittel ohne Elektrobestandteile.

- Der Lithium-Ionen-Akku muss gesondert vom Rest des Gerätes entsorgt werden.

### **i HINWEIS!**

- Bitte erfragen Sie bei der Gemeindeverwaltung die zuständige Entsorgungsstelle.

### 13.2 Akkuentsorgung



Als Verbraucher sind Sie gesetzlich dazu verpflichtet, gebrauchte Batterien und Akkus als Sondermüll zu entsorgen.

### **! VORSICHT**

#### VERLETZUNGSGEFAHR DURCH DEFECTEN, AUSGELAUFENEN AKKU!

**Der verwendete Akku enthält Substanzen, die durch Hautkontakt oder Einatmen Verletzungen verursachen können. Sollte sich ein ausgelaufener Akku in Ihrem Gerät befinden, dürfen Sie diesen nur mit Gummihandschuhen aus dem Gerät nehmen und in einem geschlossenen Behälter der ordnungsgemäßen Entsorgung zuführen.**

- Gemäß der europäischen Richtlinie 2013/56/EU müssen defekte Akkus/Batterien getrennt gesammelt und einer umweltgerechten Wiederverwertung zugeführt werden.

Für die Entsorgung bestehen folgende Möglichkeiten:

- durch den Fachhandel
- eine durch das GRS-Zeichen gekennzeichnete Rücknahmestation
- durch die von den Gemeinden dafür vorgesehenen Sondermüll-Container

Weitere Entsorgungshinweise erhalten Sie von Ihrer Gemeinde oder Stadtverwaltung.

### 13.3 Akku-Transport

- Die enthaltenen Li-Ionen-Akkus unterliegen den Anforderungen des Gefahrgutrechts. Die Akkus können durch

den Benutzer ohne weitere Auflagen auf der Straße transportiert werden. Beim Versand durch Dritte (z.B.: Lufttransport oder Spedition) sind besondere Anforderungen an Verpackung und Kennzeichnung zu beachten. Versenden Sie Akkus nur, wenn das Gehäuse unbeschädigt ist. Kleben Sie offene Kontakte ab und verpacken Sie den Akku so, dass er sich nicht in der Verpackung bewegt. Bitte beachten Sie auch eventuelle weiterführende nationale Vorschriften. **Beachten Sie hierzu unbedingt die Hinweise unter: [www.gloriagarten.de/returns](http://www.gloriagarten.de/returns)**

### 13.4 Entsorgung der Verpackung

- Die Verpackungsmaterialien sind nach umweltverträglichen und entsorgungstechnischen Gesichtspunkten ausgewählt und deshalb recyclebar. Die Rückführung der Verpackung in den Materialkreislauf spart Rohstoffe und verringert das Abfallaufkommen.
- Entsorgen Sie nicht mehr benötigte Verpackungsmaterialien gemäß den örtlich geltenden Vorschriften.

## 14 Gewährleistung & Garantie

GLORIA gewährt in Ihnen 24 Monate Garantie im Rahmen der Garantiebedingungen ([www.gloriagarten.de](http://www.gloriagarten.de)). Ihre gesetzlichen Gewährleistungsansprüche gegenüber Ihrem Verkäufer werden dadurch nicht berührt.

Technische Änderungen vorbehalten!



## TABLE OF CONTENTS

<b>1</b>	<b>General information about this user manual</b> .....	<b>22</b>
1.1	Symbols on the device and in the user manual .....	23
1.2	Warning notices .....	23
1.3	Intended use .....	23
1.4	Reasonably foreseeable misuse .....	24
1.5	Residual hazards .....	24
1.6	Limitation of liability .....	24
<b>2</b>	<b>For your safety</b> .....	<b>24</b>
2.1	Basic safety instructions .....	24
2.2	Safety instructions for handling charger and battery .....	25
2.3	Safety instructions for operating the device .....	26
<b>3</b>	<b>Before using the device</b> .....	<b>27</b>
3.1	Delivery status .....	27
3.2	Elements of the device .....	27
<b>4</b>	<b>Technical data</b> .....	<b>28</b>
<b>5</b>	<b>Unpacking</b> .....	<b>28</b>
<b>6</b>	<b>Assembling the grass trimmer</b> .....	<b>28</b>
6.1	Assembling the connecting tube .....	28
6.2	Height adjustment .....	28
<b>7</b>	<b>Prior to initial commissioning</b> .....	<b>29</b>
7.1	Charging procedure .....	29
<b>8</b>	<b>Use and commissioning</b> .....	<b>30</b>
8.1	Inserting the battery .....	30
8.2	Commissioning .....	30
8.2.1	Angle adjustment .....	30
8.2.2	Battery status indicator .....	31
8.2.3	Battery runtime .....	31
<b>9</b>	<b>Maintenance &amp; Cleaning</b> .....	<b>31</b>
9.1	Replacing the blades .....	31
9.2	Cleaning .....	32
<b>10</b>	<b>Decommissioning and storage</b> .....	<b>32</b>
10.1	Decommissioning .....	32
10.1.1	Removing the rechargeable battery .....	32
10.2	Storage .....	32
10.2.1	Correct battery and charger storage .....	32
<b>11</b>	<b>Problems with the device</b> .....	<b>33</b>
11.1	Troubleshooting the <i>FINECUT 18V</i> and the Al 1810 CV battery charger ...	33
<b>12</b>	<b>Accessories / Spare parts</b> .....	<b>34</b>
<b>13</b>	<b>Environmental protection</b> .....	<b>34</b>
13.1	Disposal of the device .....	34
13.2	Battery disposal .....	34
13.3	Battery transport .....	34
13.4	Disposing of the packaging .....	35
<b>14</b>	<b>Warranty &amp; Guarantee</b> .....	<b>35</b>

### 1 General information about this user manual

**This user manual is an integral part of the GLORIA device and must be continually available on or near the device. This user manual contains important instructions and information required for ensuring the safe use of the device!**

**This user manual must be read in full by any person assigned with operating / using / maintaining the unit.**

**This user manual must be kept safe and passed on to any new owner!**

**All warning notices are there to protect your personal safety!**

## 1.1 Symbols on the device and in the user manual



Read the user manual!



Cutting hazard!



Charger for indoor use only! Protect the charger and FineCut 18 V from rain and moisture!



Wear safety goggles!



Wear ear protection!



Wear protective gloves!



Wear safety shoes!



Cutting equipment continues to rotate after motor is switched off!



Oil the cutters!



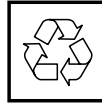
Keep your distance!  
Danger from flying parts!



Do NOT dispose of old electrical and electronic equipment as normal domestic waste.



Environmentally appropriate disposal!



Recyclable packaging materials!

## 1.2 Warning notices

### **⚠ DANGER**

This level of warning notice indicates a life-threatening situation. Follow the instructions accompanying this warning notice in order to avoid serious injury or death.

### **⚠ WARNING**

This level of warning notice indicates a potentially hazardous situation. Follow the instructions accompanying this warning notice in order to avoid serious injury or death.

### **⚠ CAUTION**

This level of warning notice indicates a potentially hazardous situation which, if not avoided, may result in serious injury. Follow the instructions accompanying this warning notice in order to avoid serious injury.

### **ATTENTION**

This level of warning notice indicates a potentially hazardous situation which, if not avoided, may result in material damage. Follow the instructions accompanying this warning notice in order to avoid material damage.

### **i NOTE!**

A note indicates additional information or illustrations that help you operate and facilitate the understanding of the device.

## 1.3 Intended use

This GLORIA device is intended for domestic use outdoors to trim lawn edges in the outside yard and garden.

Compliance with the accompanying instructions is a prerequisite for the prop-

GB

er use of the device. The user manual also contains the operating, maintenance and servicing conditions.

### CAUTION

#### **DANGER CAUSED BY IMPROPER USE!**

**This device can be dangerous if not used for its intended purpose. You should therefore observe the following safety instructions:**

- **Use the device for its intended purpose only.**
- **Note all instructions and information in the user manual.**

### **1.4 Reasonably foreseeable misuse**

The grass trimmer is not suitable for applications other than those areas of use specified. Do not use the grass trimmer to cut materials other than grass. The device must not be used in wet weather conditions, rain and in/under water. The manufacturer does not accept liability for any damage or injury resulting from unauthorised modifications to the device or its improper use.

### **1.5 Residual hazards**

This grass trimmer complies with the accepted rules of technology and the relevant safety requirements! However, use of the device may present:

- Danger to life and limb of the operator or other persons.
- Damage to the device.
- Damage to the other items of property.

### **1.6 Limitation of liability**

We expressly point out that according to product liability law we do not accept liability for damage caused by our device, insofar as this has been caused by non-compliance with the operating instructions, improper use, improper repair or replacement of parts with non-genuine parts, or if repairs have not been carried out by the customer service team or an authorised expert. This also applies to accessories.

## **2 For your safety**

**This chapter contains important warning and safety instructions which must be observed when handling and using the device.**

### **2.1 Basic safety instructions**

**Observe the following basic safety instructions to ensure the safe handling and use of the device:**



- **Repairs to devices for the home and garden must only to be carried out by the service centres. Spare parts should be ordered from your dealer. If the parts are not in stock, the dealer will procure them as soon as possible.**
- **This device complies with the accepted rules of technology and the relevant safety requirements!**
- **This device may be used by children from 16 years and above and by persons with diminished physical, sensorial or mental capacities or lack of experience and knowledge if supervised or if they have been instructed with respect to safe use of the device and understand the risks that result from using it. Children must not play with the device. Cleaning and user maintenance must not be performed by children without supervision.**
- **This device must not be used if the operator is tired, ill or under the influence of alcohol or other drugs or medicines.**
- **Do not leave the device unattended while it is in operation.**
- **In order to prevent damage and hazards resulting from improper use, you must observe the user manual and store it in a safe place!**
- **Wear suitable work clothing such as safety goggles, long trousers and, if necessary, gloves during trimming. Do not work barefoot or in light sandals.**
- **If the device is passed on to other persons, they must also be given the user manual!**



- Only use GLORIA original spares and accessories for the device. Never use worn, modified or defective replacement parts / accessories!

## 2.2 Safety instructions for handling charger and battery



### **⚠ DANGER**

#### **DANGER OF ELECTRIC SHOCK!**

Contact with energised cables/wires or components may result in serious injury or death! You should therefore observe the following safety instructions:

- Mains voltage must be in compliance with voltage specification (V~) on type plate of charger!
- The battery voltage must match the battery charging voltage of the battery charger. Do not try to charge up any batteries that are not of a rechargeable type. In such a case, there is a risk of fire and explosion. GLORIA and Bosch offer a wide range of suitable batteries with different charges (Ah) (see Chapter 12 "Accessories / spare parts").
- Children and persons with reduced physical, mental or sensory capabilities or who are lacking the requisite knowledge and experience are not allowed to use the charger or its battery.
- If the power cord of the charging station is damaged, it must only be replaced by a repair shop designated by the manufacturer in order to prevent a hazard! Please contact the manufacturer or the customer service department.
- Only connect the charging station to alternating current.

### **⚠ DANGER**

**RISK OF INJURY FROM ELECTRIC SHOCK, AS WELL AS RISK OF FIRE AND EXPLOSION!** To avoid life-threatening situations:

- ensure that charger, charging plug and mains plug are in proper working condition before use.
- the contacts must never be touched.
- protect charger as well as battery against heat and humidity exposure.
- do not immerse charger or battery in fluid.
- operate device only with corresponding original Li-Ion batteries.
- use charger only to charge original Li-Ion batteries.
- keep charger as well as battery sealed.
- never operate charger on a flammable surface.
- never perform charging near easily inflammable substances.
- protect battery against heat, permanent sunlight and fire exposure. Store battery only at a temperature range between 0 °C to max. +45 °C. Never place battery on a radiator.
- the supply terminals are not be short-circuited.
- should the device be operated using a residual-current-operated protective device (RCD) with a trigger current of max. 30 mA. Ask your electrician!

GB

### **⚠ CAUTION**

**RISK OF INJURY!** Insert battery only when the device is switched off. Connecting battery to an activated device can result in accidents.

### **⚠ CAUTION**

**RISK OF INJURY FROM CAUSTIC LIQUIDS OR VAPOURS!** Never expose battery to extreme conditions, such as heat and impact. There is a risk of injury from discharged electrolyte solution or caustic vapours! If battery acid gets in contact with skin or eyes, rinse the affected area thoroughly with water and consult a doctor. Ensure adequate fresh air and consult a doctor if you experience irritation of respiratory tracts, skin or eyes.

## 2.3 Safety instructions for operating the device

### DANGER

#### DANGER OF ELECTRIC SHOCK!

- Keep all power cords and cables away from the cutting area. Power cords or cables could be accidentally cut by the blade.
- Hold the grass trimmer by the insulated handle surfaces only, as the blade may come in contact with hidden power lines. Contact of the blades with a live cable can energize metal parts of the grass trimmer and result in an electric shock.

### WARNING



#### RISK OF BURNS CAUSED BY HOT PARTS!



#### RISK OF CUTTING INJURY FROM SHARP / POINTED METAL BLADE BARS!

Parts of the device can become hot during use and may cause burns.

- Wear protective gloves during assembly and cleaning work!
- Some parts of the grass trimmer have sharp edges and could cause injury.
- Only switch on the grass trimmer when your hands and feet are not near the cutting blades. Protect yourself from injury to your feet and hands from the cutting blades.
  - When removing trapped clippings or carrying out maintenance on the grass trimmer, make sure the on/off switch (E) is turned off and the power lock is engaged or the battery is removed. Unexpected start-up of the grass trimmer when removing trapped clippings or carrying out maintenance can result in serious injury.
  - Always attach the blade guard when transporting or storing the grass trimmer. Careful handling of the grass trimmer reduces the risk of injury from the blades.
  - Wear protective gloves during assembly and cleaning work!

## TEMPERATURE PROTECTION

- Your *FINECUT 18V* has protection against excessively high temperatures of the rechargeable battery. The battery cells can overheat if you use the unit constantly over a longer period of time or if it is exposed to high ambient temperatures. Discharge is no longer possible above 60 °C. In such a case, the device switches itself off automatically (all 4 displays flash, see also section 8.2.2). Allow the rechargeable battery (D) to cool down again before switching on again.

## LOW VOLTAGE CUTOFF DEVICE!

- Your *FINECUT 18V* has a low voltage cut-off device for the rechargeable battery. This functions switches the unit off immediately if the voltage falls below a specified value (1 display flash, see also section 8.2.2). In such a case you should recharge the battery (D) or else put a fully charged battery into the unit.

Observe the following safety precautions to prevent injuries and material damage due to misuse and unsafe handling of the product. Misuse can result in INJURIES.

### WARNING

#### RISK OF INJURY DURING OPERATION!

- Use the device as intended! Work only within the specified performance range.
- Before each use, make sure that the device is in perfect condition; operation is prohibited if:
  - the safety devices (start switch) are damaged or worn.
  - the device shows visible signs of damage.
  - the device may have been dropped before.

Never disable any safety devices.

- Only use the device during daylight or with adequate artificial lighting.
- Never use the device in the rain.
- Never use the device if others, in particular children or animals, are in the area!
- Check the lawn you want to work on beforehand to avoid damage to device / objects or injuries to living beings. Power lines, stones, pieces of

wood, wires or the like, as well as other foreign objects must be removed. Objects that the grass trimmer pick up can be cut. Keep bystanders away from the danger zone. In order to prevent injuries, pay attention to safety in the work area.

- Ensure that the ventilation slots are free of dirt.

### ⚠ CAUTION

#### RISK OF INJURY FROM OSCILLATING METAL BLADES!



- Never start the device in a tilted position!
- Never put your hands or feet near to the blades! Ensure that sufficient distance is kept between hands, feet and the blade bars. The blade bar continues to rotate after motor is switched off.
- Never lift or carry the device with running motor! Switch the motor off and disconnect the battery when moving the device to and from a work area, or tilting the device. Switch the motor off and slide the blade guard (K) on when moving the device to and from a work area, or tilting the device.

### ⚠ CAUTION

#### RISK OF INJURY FROM FLYING PARTS!



- Do not start or operate the device if bystanders are in the danger zone.
- Start or operate the device as described in the operating instructions.
- The start switch must never be fixed or short-circuited.
- Never use the device during rain.
- Never use if others, in particular children or animals, are in the area!
- During working, pay attention to safe and solid position.
- Guide device only at walking pace.

### ⚠ CAUTION

#### RISK OF INJURY FROM UNINTENTIONAL SWITCH ON!

Accidental activation can cause injuries. To prevent this, remove battery when:

- leaving device unsupervised.
- maintaining, checking or cleaning device.
- device shows signs of malfunction.

GB

## 3 Before using the device

This chapter contains information about the delivery status.

### 3.1 Delivery status

The device is shipped as standard as follows:

- *FINECUT 18V* Device
  - Connecting tube
  - Handle with On/Off safety switch and battery compartment
  - 18,0 V battery with charger (only item no. 001300.0000)
  - 1 x Allen key (3 mm)
  - 1 x user manual and product information
- Any accessory parts are individually packed.

### 3.2 Elements of the device

- A Ergonomic handle
- B Switching-on lock
- C Charge level indicator
- D\* Battery: 18.0 V / 4.0 Ah (NOT included with article no. 001301.0000)
- E On/Off safety switch
- F Upper tube screw connection
- F1 Upper plug-in contacts
- G Connecting tube
- H Lower tube screw connection
- H1 Lower plug-in contacts
- I Angle adjustment
- J Blade set consisting of lower blade with 2 fitted upper blades)
- K Blade guard
- L Wheel mounting holes for height adjustment
- M\* Charger (NOT included with article no. 001301.0000)

## 4 Technical data

### *FINECUT 18V*

Set – Item number(s): 001301.0000

Set incl. battery with charger – Item number(s): 001300.0000

#### Battery

Type: Lithium-ion

Nominal voltage: 18.0 V

Rating: 2.5 Ah

#### Charging station (AL 1810 CV)

Input voltage: 220-240 V~ / 50/60 Hz

Output voltage: 14.4-18.0 V / DC / 1.0 A

Battery charging time: 154 Min.

Battery life 2.5AH / 4.0AH: 60 Min. / 95 Min.

Per. charging temp. range: 0 – + 45 °C

Protection class: II

### *FINECUT 18V*

Cutting width: 250 mm

Height adjustment: 30 / 40 / 50 mm

Max. stroke rate: 1.100 strokes per min.

Weight of device: approx. 2.7 kg

## 5 Unpacking

### Figures 1a - 1b

**1a** - **1b** Your *FINECUT 18V* is supplied pre-assembled. The loose parts that are included must be installed accordingly, depending on the application.

## 6 Assembling the grass trimmer

### Figures 2 - 7



#### **WARNING**



#### **RISK OF CUTTING INJURY FROM SHARP / POINTED METAL BLADE BARS!**

Some parts of the grass trimmer have sharp edges and could cause injury.

- Wear protective gloves during assembly and cleaning work!
- Do not reach into the knife blades!
- Only assemble with the blade guard attached (K)!
- Slide the blade guard (K) onto the blade bar (J)!

## 6.1 Assembling the connecting tube

### Figures 2 - 5

- 2** After removing the packaging, connect the connecting tube (G) to the device. When joining, make sure that the fixing lug is seated in the groove as shown, and that the contacts (H1) are inserted. This ensures that the connection is mechanically and electrically intact.
- 3** Manually tighten the lower screw connection.
- 4** Now connect the connecting tube (G) to the handle. When joining, make sure that the fixing lug is seated in the groove as shown, and that the contacts (F1) are inserted. This ensures that the connection is mechanically and electrically intact.
- 5** Now manually tighten the upper screw connection.

## 6.2 Height adjustment

- Your *FINECUT 18V* is delivered with the wheels fully assembled. The factory-set cutting height is 3 cm. However, proceed as follows if you wish to adjust the cutting height to 4 cm or 5 cm:

**Figures 6 - 7**

- 6** - **7** Use the Allen key supplied (3 mm) to remove both wheels from the wheel mountings and then mount them in one of the 2 other wheel mountings. Make sure that both wheels are mounted at the same height. The respective cutting heights are marked on the mountings.

**⚠ CAUTION****RISK OF INJURY DUE TO INCORRECT ASSEMBLY!**

**Make sure that all parts and screws are securely tightened so that the device is in a safe working condition. Do not start the device until it has been fully assembled!**

**7 Prior to initial commissioning****⚠ WARNING**

**BEFORE USE OBSERVE CHAPTER 2 "FOR YOUR SAFETY". You should also note the following safety instructions:**

- **The mains voltage must be in compliance with the voltage specification (V~) on the type plate of the charger.**
- **Use only the supplied charger with corresponding original Li-Ion battery (only item no. 001300.0000).**

**Operate charger only in dry rooms.**

**i NOTE!**

- The battery (D) is only partially charged. Before initial use, fully charge battery. Please ensure that the charging procedure is performed at room temperature. This is the only way to ensure a long battery life.
- A significantly decreased runtime in spite of charging indicates that the battery is dead and must be replaced. Use only original Li-Ion batteries, which you can purchase from manufacturer's customer service.
- Charger and battery can heat up during charging. This is normal and not a sign of a technical defect.

- The Lithium-Ion battery can be charged at any time, regardless of charge state. Premature interruption of charging does not cause damage to the battery. A protective circuit on the battery prevents depth discharge of battery.
- The battery is equipped with temperature monitoring that only permits charging over a temperature range between 0 °C and 45 °C. This ensures a long battery life.
- Do not press the On/Off switch again if the FineCut 18V has switched itself off automatically. The battery can be damaged. Note the details concerning disposal of the battery.

(GB)

**7.1 Charging procedure****Figures 8 - 9**

Remove battery (D) from packaging (only item no. 001300.0000).

- 3** The charging process starts as soon as the plug has been plugged into the power outlet and the battery (D) has been placed in the charger (M).

Due to the intelligent charging method, the charging condition of the battery is automatically detected and the battery is charged with the optimum charging current, depending on battery temperature and voltage. This gives longer life to the battery and always leaves it fully charged when kept in the charger for storage.

**Indicator statuses:**

The charging process is indicated by the flashing of the battery charge indicator.



A solid light on the battery charge indicator signals that the battery is fully charged or that the temperature of the battery is not within the permitted charging temperature range, and can therefore not be charged. The battery is charged as soon as the allowable charging temperature range is reached. When the battery is not inserted, a solid light on the battery charge indicator signals that the mains plug is inserted in the plug socket and that the charger is ready for operation.

- 9 Following a successful charging procedure, first disconnect the charger plug from the power outlet, then remove the battery from the charger.

## 8 Use and commissioning

Figures 10 - 15



### WARNING

**BEFORE COMMISSIONING OBSERVE CHAPTER 2 "FOR YOUR SAFETY".**

### 8.1 Inserting the battery

#### ATTENTION

- 10 When inserting the battery, ensure that the contacts at the device and the battery itself are dry. Insert the charged battery into the device as shown into place.
- Make sure that the surface to be cut is free from debris e.g. stones, screws etc., which could be flung up.

### 8.2 Commissioning

#### ATTENTION

**Improper use of the device poses a risk of damage to property! You should therefore observe the following safety instructions:**

- When working on the lawn border, make sure that you do not damage the edge of the curb (e.g. when tilting or tipping the device) or that the edge of the curb damages or bends the blade bar.
- The knife blades are precisely adjusted for grass cutting. Cutting branches and bushes will result in a loss of pre-tension and thus reduce the quality of the grass cut.
- Check the lawn surface to be trimmed beforehand to avoid damage to device/objects or injuries to living beings. Power lines, stones, pieces of wood, wires or the like, as well as other foreign objects must be removed. Objects that the grass trimmer pick up can be cut.

#### NOTE!

- 11 Remove the blade guard (K).
- 12 Clean the grass trimmer before or after each use. Oil the blades with machine oil or spray lubricating oil before or after use.
- Before using the grass trimmer, first mow the lawn using the lawnmower / lawn robot.
  - Adjust the cutting height (3/4/5 cm) as described in section 6.2.
  - Place the *FINECUT 18V* on the lawn and switch the device on.
- 13 Now move the device once slowly forwards and back on the lawn. Do not apply pressure to the device. Leaving the grass trimmer at one position for too long can damage the turf

#### NOTE!

If too much cut grass settles on the blade bar, switch off the device, lift it slightly and shake off the grass.

#### ATTENTION

**Improper use of the device poses a risk of damage to property! You should therefore observe the following safety instructions:**

- When cutting around curbs, fences, or trees, make sure the blade bar does not come into contact with them.
- 12 Oil the blades at least once an hour (machine oil or spray lubricating oil).

#### 8.2.1 Angle adjustment

Your *FINECUT 18V* is equipped with an angle adjustment mechanism (I) which allows you to trim your lawn even in hard-to-reach areas. Proceed as follows to adjust the angle of the tube:

#### CAUTION

**RISK OF INJURY FROM OSCILLATING METAL BLADES!**



- Switch off your device when adjusting the angle!

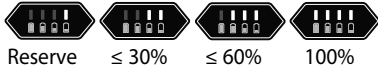
Figures 14 - 15

- 14 - 15** Press both angle adjustment buttons (I) simultaneously to adjust the tube. The angle (I) can be adjusted in 9 stages. You can therefore work under obstacles when it is set flat.

### 8.2.2 Battery status indicator

The device is equipped with a battery charge indicator (C) that displays the charging status of the battery. The displays only light up when the device is switched on.

#### Battery capacity (green LEDs):



#### Temperature protection:



#### Low voltage cutoff



#### **i** NOTE!

In rare cases, after the battery has been removed and then reinserted, the battery status indicator (green LEDs) can display a higher battery power than before battery removal. The reason is that the last battery power during operation is saved in the device. Once the battery has been removed and reinserted into the device, the battery power is re-measured and a higher power can therefore be displayed on the indicator.

### 8.2.3 Battery runtime

The battery operating time essentially depends on the load on the device and can lead to shorter battery operating times. Another factor is overly frequent starting and stopping during cutting, which can also reduce battery operating time.

## 9 Maintenance & Cleaning

Figures 16 - 26



#### **!** WARNING



**RISK OF INJURY DUE TO UNINTENTIONAL SWITCHING ON AND SHARP/POINTED BLADES!**

Some parts of the grass trimmer have sharp edges and could cause injury.

- Switch off the device and remove the battery.
- Wear protective gloves during maintenance and cleaning!
- Slide the blade guard (K) onto the blades (J).

GB

#### **!** CAUTION

**RISK OF BURNS CAUSED BY HOT PARTS!**

During assembly or conversion work the drive parts of the device or components can still be very hot and may cause burns. It is therefore important to observe the following safety instruction:

- Wear protective gloves during maintenance and cleaning!

### 9.1 Replacing the blades

#### **!** WARNING



**RISK OF CUTTING INJURY FROM SHARP / POINTED METAL BLADES!**

- Only assemble with the blade guard attached (K)!

#### **i** NOTE!

Tools required:

- Phillips screwdriver

- 16** Loosen and remove the 7 marked base cover screws on the underside of the device.
- 17** Lift the base cover from the device and remove it.
- 18** To remove the blade set, loosen and remove the remaining screw indicated.
- 19** Lift the blade set from the device and remove it.
- 20** If necessary, use a brush to clear away any dirt from the housing and the two seals.
- 21** Before fitting the new blade set, make sure that the marks on the two large cog wheels line up with the marks on the housing. The two cams must be positioned as shown.

GB

- 22** Before inserting the new blade set, check the correct position of the upper blades. The upper blades need to be positioned centrally and pointing straight forward as shown. You may need to align the cams of the upper blades as shown in the figure. (✓ = correct / ✗ = incorrect).
- 23** Now attach the new blade set. The central large stud and the 3 indicated shafts of the cog wheels, which need to sit in the openings of the blade set, can be used as a positioning aid.
- 24** Fix the blade set by screwing it at the position indicated.
- 25** Replace the base cover on the device as shown.
- 26** Then use the 7 screws indicated to screw the base cover in place.
- Lubricate the new blade with machine oil or lubricating oil spray before using.

The blade set has now been replaced.

## 9.2 Cleaning

### ATTENTION

**Improper use of the device poses a risk of damage to property! You should therefore observe the following safety instruction:**

- **Remove the battery each time before cleaning the device.**
- **Do not immerse the device in water or spray or clean it with water. The device must be protected against moisture.**
- **Clean the outside of the device with a damp cloth or soft brush. Do not use abrasives or harsh cleaning agents.**
- **Dismantle the grass trimmer for a thorough clean if it is seriously dirty. Use a brush to clean the cutting unit, the housing and the two seals, then oil the blades (J).**
- **Only use original GLORIA spare parts for repairs.**
- **Further accessories can be found at <https://shop.gloria-garten.com/de/>.**

## 10 Decommissioning & Storage

### 10.1 Decommissioning

Take the device out of operation by releasing the On/Off switch (E) in the handle.

#### 10.1.1 Removing the rechargeable battery

Figure 27

### ATTENTION

**Improper use of the device poses a risk of damage to property! You should therefore observe the following safety instruction:**

- 27** To prevent battery discharge, remove the battery from the device when not in use for a prolonged time.

### 10.2 Storage

Figures 28-29

### CAUTION

**You may be exposed to hazards that could injure you when handling the device. You must therefore store the device away from children.**

- Remove any dirt and debris.
- 28** Slide the blade guard (K) onto the blades (J).
- 29** Store the device hung up, dry and protected from frost.

#### 10.2.1 Correct battery and charger storage

**It is essential that you also follow the "Safety instructions for handling charger and battery" in chapter "Important safety instructions".**

### ATTENTION

**Improper use of the device poses a risk of damage to property. The battery should not be stored uncharged. Though self discharge is minimal, an empty battery can be destroyed if stored for an extended period. Thus, observe the following instructions if not in use for an extended period (e.g. during winter):**

- **store battery at a charge status of approx. 40 - 60 %.**



- **store battery in a dry, elevated, closed, frost-protected space at a temperature between 0 °C and + 45 °C. When storage temperature is +15 °C, self-discharge and chemical ageing is at its lowest. Avoid direct sunlight.**
- **if the battery is not used for more than 6 months, use the status indicator to check the charging status in the charger. Recharge the battery to approx. 40-60% capacity if required.**

## 11 Problems with the device

### 11.1 Troubleshooting the *FINECUT 18V* and the *AI 1810 CV* battery charger

Faults usually occur if the device has not been handled, cared for or maintained properly. The following table contains the most common faults and remedies to eliminate these faults. If you have any other problems, please contact your nearest service centre authorised by the manufacturer, or your nearest authorised specialist dealer.

GB

Fault	Cause	Remedy
Device does not start	Battery not inserted properly  Battery capacity too low Faulty battery  Battery overheating, battery status indicator lights up red	Insert the battery into the holder until it clicks into place  Charge the battery Battery defective or at the end of its life. Replace the battery! Allow the battery to cool down
Status display batt.; 4 displays flash	Temperature protection	Allow the device and the battery to cool down for around 5 minutes and do not use them in that time
Status display batt.; 1 display flash	Low voltage cutoff	Charge the battery
Battery charging display continuously lit, charging is not possible	Battery not inserted properly Battery contacts dirty  Faulty battery	Insert the batt. correctly into the charger Clean the battery contacts, e.g. by plugging in and unplugging the battery several times, if necessary Replace the battery
Battery charging display does not light up	Mains plug for the charger has not been plugged in (properly) Mains outlet, power cable or charger defective	Insert the mains plug (fully) into the mains outlet Check the mains voltage. If necessary, have the charger checked over by an authorized repair shop for GLORIA electrical power tools
Cutting unit blocked Cutting unit is stiff	Cutting unit is blocked by cut material, twigs or foreign objects Cutting unit is not sufficiently lubricated	Clean the blade on the cutting unit and move it Lubricate the cutting unit
Grass is cut is too long / too short	Incorrect height adjustment	Adjust the height of the wheels

## 12 Accessories / Spare parts

- Part No. 729101.0000 Lithium-Ion battery 2.5Ah (BOSCH PBA 18V 2.5Ah W-B)
- Part No. 729102.0000 Lithium-Ion battery 4.0Ah (BOSCH PBA 18V 4.0Ah W-C)
- Part No. 729250.0000 Replacement blade FineCut 18V

### More batteries from BOSCH

- BOSCH AKKU POWER FOR ALL 18V 1.5Ah, Typ: PBA 18V 1.5Ah W-A
- BOSCH AKKU POWER FOR ALL 18V 2.0Ah, Typ: PBA 18V 2.0Ah W-A
- BOSCH AKKU POWER FOR ALL 18V 3.0Ah, Typ: PBA 18V 3.0Ah W-B
- BOSCH AKKU POWER FOR ALL 18V 5.0Ah, Typ: PBA 18V 5.0Ah W-C
- BOSCH AKKU POWER FOR ALL 18V 6.0Ah, Typ: PBA 18V 6.0Ah W-C

Further accessories can be found at [www.gloriagarten.de](http://www.gloriagarten.de)

## 13 Environmental protection



### 13.1 Disposal of the device

- These symbols on the product, user manual or packaging indicates that this product must not be disposed of in regular household waste at the end of its service life.
- **Do not dispose of electrical appliances through household waste!** In accordance with European Directive 2012/19 / EU on old electrical and electronic appliances and its implementation in national law, electrical tools that are no longer suitable for use must be separately collected and sent for environmentally responsible recycling. Recycling alternative for the return request: Alternatively, the owner of an electric or electronic appliance is obligated to cooperate in proper recycling in the event of a property task instead of returning. Old equipment can also be handed over to a collection facility carrying out disposal as defined on the national recycling and waste management laws. This does not apply to the accessories and auxiliaries included in old equipment, which do not contain electrical components.

- The Lithium-Ion battery must be disposed of separately from the rest of the device.

### **i** NOTE!

- Please check with your local government to find the appropriate disposal point.

### 13.2 Battery disposal



As consumer you are required by law to dispose of used batteries and charger as hazardous waste.

### **!** CAUTION

#### RISK OF INJURY FROM DEFECTIVE, LEAKING BATTERY!

The applied battery contains substances that can result in injuries when getting in contact with skin or when inhaled.

**Should your device have a drained battery, you must use rubber gloves to remove it from the device and properly dispose of it in a closed container.**

- According to the European Directive 2013/56/EU, faulty batteries must be collected separately and reused or recycled in an environmentally friendly manner.

Disposal possibilities are as follows:

- by dealer
- at a GRS recycling centre
- in special waste containers provided by the communities

Obtain additional disposal information from your community or city.

### 13.3 Battery transport

- The contained lithium-ion batteries are subject to the Dangerous Goods Legislation requirements. The batteries are suitable for road-transport by the user without further restrictions.

When shipping by third parties (e.g.: by air transport or forwarding agency), special requirements on packaging and labelling must be observed.

Dispatch battery packs only when the housing is undamaged. Tape or mask off open contacts and pack up the battery in such a manner that it cannot move around in the packaging. Please also observe the possibility of more detailed national regulations.

**Please be sure to observe the information under [www.gloriagarten.de/returns](http://www.gloriagarten.de/returns)**

### 13.4 Disposal of packaging

- The packaging materials have been selected according to environmentally-suitable and disposal-related aspects and are therefore recyclable. Returning the packaging to the material circulation saves raw materials and reduces the level of waste.
- Please dispose of unwanted packaging materials according to applicable local regulations.

GB

## 14 Warranty & Guarantee

GLORIA gives a 24 month guarantee as per of the terms and conditions of the warranty ([www.gloriagarten.de](http://www.gloriagarten.de)).

This does not affect your legal rights to claims under warranty with regard to the seller.

Technical changes reserved!

## SOMMAIRE

<b>1</b>	<b>Informations générales concernant le présent mode d'emploi</b>	<b>36</b>
1.1	Symboles figurant sur l'appareil ainsi que dans le mode d'emploi	37
1.2	Avertissements	37
1.3	Utilisation conforme	37
1.4	Mauvais usage raisonnablement prévisible	38
1.5	Risques résiduels	38
1.6	Limites de responsabilité	38
<b>2</b>	<b>Pour votre sécurité</b>	<b>38</b>
2.1	Consignes élémentaires de sécurité	38
2.2	Consignes de sécurité relatives au chargeur et à la batterie	39
2.3	Consignes de sécurité relatives à l'utilisation de l'appareil	40
<b>3</b>	<b>Avant de pouvoir utiliser l'appareil</b>	<b>42</b>
3.1	Etat à la livraison	42
3.2	Parties constituantes de l'appareil	42
<b>4</b>	<b>Caractéristiques techniques</b>	<b>42</b>
<b>5</b>	<b>Déballage</b>	<b>43</b>
<b>6</b>	<b>Montage de la cisaille pour gazon</b>	<b>43</b>
6.1	Montage du tube de raccordement	43
6.2	Ajustement en hauteur	43
<b>7</b>	<b>Avant la première mise en service</b>	<b>43</b>
7.1	Chargement	44
<b>8</b>	<b>Utilisation &amp; Mise en service</b>	<b>44</b>
8.1	Mettre la batterie en place	44
8.2	Utilisation	45
8.2.1	Ajustement d'angle	45
8.2.2	Affichage d'état de la batterie	45
8.2.3	Durée de fonctionnement de la batterie	46
<b>9</b>	<b>Maintenance &amp; Nettoyage</b>	<b>46</b>
9.1	Remplacement des lames	46
9.2	Nettoyage	47
<b>10</b>	<b>Mise hors service et entreposage</b>	<b>47</b>
10.1	Mise hors service	47
10.1.1	Retrait de la batterie	47
10.2	Entreposage	47
10.2.1	Stocker correctement la batterie et le chargeur	48
<b>11</b>	<b>Problèmes avec l'appareil</b>	<b>48</b>
11.1	Suppression des dérangements en service sur le <i>FINECUT 18V</i> ainsi que sur le chargeur AI 1810 CV	48
<b>12</b>	<b>Accessoires / Pièces de rechange</b>	<b>49</b>
<b>13</b>	<b>Protection de l'environnement</b>	<b>49</b>
13.1	Élimination d'appareils	49
13.2	Élimination de la batterie	50
13.3	Transport des batteries	50
13.4	Élimination de l'emballage	50
<b>14</b>	<b>Garantie légale et garantie fabricant</b>	<b>50</b>

### 1 Informations générales concernant le présent mode d'emploi

Le présent mode d'emploi est partie constituante de l'appareil GLORIA et doit être constamment disponible sur ou à proximité de l'appareil.

Le mode d'emploi fournit d'importantes remarques et informations nécessaires à la sécurité d'utilisation de l'appareil ! Toute personne chargée de la manipulation / l'utilisation / la maintenance de l'appareil doit avoir lu le mode d'emploi dans sa totalité.

Conserver le mode d'emploi et le transmettre au propriétaire suivant !

Toutes les mises en garde contribuent aussi à votre sécurité personnelle !

## 1.1 Symboles figurant sur l'appareil ainsi que dans le mode d'emploi



Lire le mode d'emploi !



Risque de coupures !



Chargeur utilisable à l'intérieur uniquement ! Protéger le chargeur ainsi que la FineCut 18V contre la pluie et l'eau !



Porter des lunettes de protection !



Porter protection auditive !



Porter des gants de protection !



Porter des chaussures de sécurité !



L'outil de coupe continue de se mouvoir !



Huiler le mécanisme de coupe !



Rester à distance ! Risque de projections de pièces !



NE PAS éliminer les appareils électriques et électroniques usagés avec les ordures ménagères.



Élimination conforme à l'environnement !



Matériaux d'emballage recyclables !

## 1.2 Avertissements

### ⚠ DANGER

Un avertissement à ce niveau de danger caractérise une situation créant d'un danger de mort. Suivre les instructions de cet avertissement afin d'éviter de graves blessures ou le danger de mort.

FR

### ⚠ MISE EN GARDE !

Un avertissement à ce niveau de danger caractérise une situation potentiellement dangereuse. Suivre les instructions de cet avertissement afin d'éviter de graves blessures ou le danger de mort.

### ⚠ PRUDENCE

Un avertissement de ce niveau de danger signale une situation potentiellement dangereuse qui, si elle n'est pas évitée, est susceptible de provoquer des blessures. Suivre les instructions de cet avertissement afin d'éviter le risque de blessures.

### ATTENTION

Un avertissement de ce niveau de danger signale un risque potentiel qui, s'il n'est pas évité, est susceptible de provoquer un dommage matériel. Suivre les instructions de cet avertissement afin d'éviter des dommages matériels.

### i REMARQUE !

Une remarque signale des informations supplémentaires ou des illustrations censées vous faciliter la manipulation et la compréhension de l'appareil.

## 1.3 Utilisation conforme

Cet appareil GLORIA est prévu pour une utilisation privée à l'extérieur, pour tailler les bordures gazonnées dans le jardin d'agrément.

Le bon usage de l'appareil implique le respect du mode d'emploi joint. Le mode d'emploi contient également les conditions de fonctionnement, d'entretien et de maintenance.

### PRUDENCE

#### RISQUE INHÉRENT À L'UTILISATION NON CONFORME À L'USAGE PRÉVU !

L'appareil recèle des risques lorsqu'il n'est pas utilisé de façon conforme. Aussi, respecter les consignes de sécurité ci-après :

- Utiliser l'appareil uniquement conformément à l'usage prévu !
- Respecter toutes les remarques et informations figurant dans le mode d'emploi.

#### 1.4 Mauvais usage raisonnablement prévisible

La cisaille pour gazon ne convient à aucune autre application située hors des domaines d'utilisation indiqués. Il est interdit de couper d'autres matériaux que de l'herbe.. Ne pas utiliser l'appareil par temps humide, pluie, ni dans/sous l'eau. Les modifications effectuées de votre propre chef sur l'appareil ou tout utilisation non conforme exclue toute garantie du constructeur pour les dommages pouvant en résulter.

#### 1.5 Risques résiduels

Cet cisaille pour gazon répond aux règles de l'art et satisfait aux dispositions de sécurité applicables ! Cependant, l'utilisation de la cisaille pour gazon peut engendrer :

- des dangers pour la vie et l'intégrité corporelle de l'utilisateur ou d'autres personnes.
- des nuisances sur l'appareil.
- des nuisances sur d'autres biens matériels.

#### 1.6 Limites de responsabilité

Nous vous signalons expressément que nous ne sommes pas responsables des dommages causés par notre appareil, dans la mesure où ces dommages seraient causés par le non respect du mode d'emploi, une utilisation non conforme à l'usage

prévu, une réparation non conforme, dans la mesure où, lors d'un échange de pièces, les pièces d'origine du fabricant n'auraient pas été utilisées, ou si la réparation n'a pas été effectuée par le Service Après-Vente ou par un professionnel agréé. Ceci est également valable pour les accessoires.

## 2 Pour votre sécurité

Ce chapitre contient des avertissements et des consignes de sécurité importantes que vous devez absolument respecter lors de la manipulation et l'utilisation de l'appareil.

### 2.1 Consignes élémentaires de sécurité

Respecter les consignes élémentaires de sécurité ci-après afin de manipuler et utiliser l'appareil en toute sécurité :



- Confier les réparations d'appareils pour usage domestique et le jardin uniquement aux ateliers de service. Veuillez commander les pièces de rechange auprès de votre concessionnaire. S'il n'a pas ces pièces en stock, il vous les procurera dans les plus brefs délais.
- Cet appareil répond aux règles de l'art et satisfait toutes les dispositions de sécurité !
- Des enfants à partir de 16 ans ainsi que des personnes dont les capacités physiques, sensorielles ou mentales sont réduites ou qui ne possèdent pas d'expérience ou de connaissances de l'appareil peuvent utiliser celui-ci sous surveillance ou après avoir été avisés de l'utilisation sûre de l'appareil et après avoir compris les risques susceptibles d'en résulter. Les enfants ne peuvent pas jouer avec l'appareil. Le nettoyage et la maintenance par l'utilisateur ne peuvent pas être réalisés par des enfants sans surveillance.
- En cas de fatigue, de maladie ou sous l'emprise de l'alcool ou autre drogues ou médicaments, cet appareil ne doit pas être utilisé.

- Ne pas laisser l'appareil sans surveillance tant qu'il fonctionne.
- Afin d'éviter des dommages et risques découlant d'une utilisation non conforme, vous devez respecter le mode d'emploi et le conserver soigneusement !
- Pendant la coupe de l'herbe, portez une tenue de travail appropriée telle que des chaussures robustes, lunettes de protection, pantalons longs et éventuellement des gants. Ne pas travailler à pieds nus ou avec des sandales légères.
- En cas de cession de l'appareil à une autre personne, lui transmettre aussi le mode d'emploi !
- Utiliser pour l'appareil uniquement des pièces de rechange et des accessoires GLORIA d'origine. N'utiliser jamais de pièces de rechange / d'accessoires usés, modifiés ou défectueux !

## 2.2 Consignes de sécurité relatives au chargeur et à la batterie



### **⚠ DANGER**

#### **DANGER DE MORT PAR CHOC ÉLECTRIQUE !**

Danger de mort en cas de contact avec des câbles ou des pièces sous tension ! Aussi, respecter les consignes de sécurité ci-après :

- La tension du secteur doit correspondre à la tension (V~) indiquée sur la plaque signalétique du chargeur !
- La tension de la batterie doit correspondre à la tension de chargement de batterie débitée par le chargeur. Ne tentez jamais de recharger des piles. Il y a sinon risque d'incendie et d'explosion. GLORIA et Bosch vous proposent un vaste assortiment d'accus adaptés offrant différentes capacités (Ah) (voir le chapitre 12 « Accessoires/Pièces de rechange »).
- Les enfants ainsi que les personnes présentant des capacités physiques, sensorielles ou mentales amoindries, ou manquant d'expérience et de connaissances, ne sont pas autorisées à utiliser la batterie.

- Si le câble d'alimentation secteur de la station de charge est endommagé, celui-ci ne doit être remplacé que par un atelier de réparation désigné par le constructeur afin d'éviter toute mise en danger ! Veuillez vous adresser au constructeur ou à son service après-vente.
- Ne brancher la station de charge que sur courant alternatif.

### **⚠ DANGER**

**RISQUE DE BLESSURE PAR CHOC ÉLECTRIQUE ET RISQUE D'INCENDIE ET D'EXPLOSION !** Pour éviter des situations présentant un danger de mort :

- avant chaque utilisation, le chargeur, le connecteur de charge et la fiche secteur doivent être en bon état de fonctionnement.
- ne jamais toucher les contacts.
- vous ne devez pas recouvrir les fentes d'aération du chargeur. Le chargeur risque sinon de surchauffer et de ne plus fonctionner correctement.
- il faut protéger le chargeur et la batterie de la chaleur et de l'humidité.
- il ne faut immerger ni le chargeur ni la batterie dans du liquide.
- il faut faire fonctionner l'appareil seulement avec les batteries Li-ion originales.
- il faut utiliser le chargeur seulement pour charger les batteries Li-ion originales.
- il ne faut jamais ouvrir le chargeur ni la batterie.
- il ne faut pas utiliser le chargeur sur une surface combustible.
- il ne faut pas utiliser le chargeur à proximité de matériaux facilement inflammables.
- il faut protéger la batterie de la chaleur, du rayonnement solaire permanent et du feu. N'entreposez la batterie que dans une plage de température de 0 °C jusqu'à max. + 45 °C. Ne posez pas la batterie sur un radiateur.
- vous ne devez jamais toucher les contacts.
- l'appareil doit être utilisé avec un disjoncteur différentiel (RCD) disjonctant dès que le différentiel d'intensité dépasse 30 mA. Consultez votre électricien installateur !

FR

**⚠ PRUDENCE**

**RISQUE DE BLESSURE !** Introduisez la batterie seulement quand l'appareil est éteint. L'introduction des batteries dans un appareil en marche peut causer des accidents.

**⚠ PRUDENCE**

**RISQUE DE BLESSURE PAR LIQUIDES OU VAPEURS CAUSTIQUES !** N'exposez pas la batterie à des conditions extrêmes, comme la chaleur ou un choc. Il existe un risque de blessure par écoulement de solution électrolytique ou de vapeurs caustiques ! Si la peau ou les yeux entrent en contact avec l'acide de la batterie, il faut immédiatement rincer les endroits touchés avec de l'eau abondante et consulter un médecin. Respirez de l'air frais et consultez un médecin en cas d'irritations des voies respiratoires, de la peau ou des yeux.

## 2.3 Consignes de sécurité relatives à l'utilisation de l'appareil

**⚠ DANGER**

**DANGER DE MORT PAR CHOC ÉLECTRIQUE !**

- Éloignez le cordon d'alimentation et toutes lignes secteur de la zone de coupe. Vous risquez de sectionner involontairement le cordon d'alimentation ou des lignes secteur avec la lame.
- Ne tenez la cisaille pour gazon que par ses poignées isolées vu que la lame peut entrer en contact avec les lignes électriques invisibles. Le contact des lames avec une ligne électroconductrice peut mettre des parties métalliques de la cisaille pour gazon sous tension et provoquer un choc électrique.

**⚠ MISE EN GARDE !**

**RISQUE DE BRÛLURE SUR LES PIÈCES CHAUDES DE L'APPAREIL**



**RISQUE DE BLESSURE AU CONTACT DE PORTE-LAMES TRANCHANTS/POINTUS !**

Pendant l'utilisation, des pièces de l'appareil risquent de chauffer et d'entraîner des brûlures.

- Portez des gants de protection lors d'opérations de montage et de nettoyage !

Certaines parties de la cisaille pour gazon présentent des arêtes vives susceptibles de vous blesser.

- N'allumez la cisaille pour gazon qu'après vous être assuré-e que vos mains et vos pieds ne sont pas à proximité des lames. Protégez-vous du risque de blessures aux pieds et aux mains par les lames.
- Au moment de retirer des végétaux coupés restés coincés, ou lors de travaux de maintenance sur la cisaille pour gazon, veillez à ce que l'interrupteur marche/arrêt (E) soit en position éteinte et que le cran anti-enclenchement soit enclenché et/ou que la batterie ait été retirée. Un démarrage inopiné de la cisaille pour gazon pendant l'enlèvement de végétaux restés coincés ou pendant des travaux de maintenance peut provoquer des blessures graves.
- Lors du transport ou du rangement de la cisaille pour gazon, toujours enfiler le fourreau protège-lames. Une manipulation soignée de la cisaille pour gazon réduit le risque de blessures avec les lames.
- Portez des gants de protection lors d'opérations de montage et de nettoyage !

**PROTECTION ANTI-SURCHAUFFE !**

- Votre *FINECUT 18V* est équipé d'une protection anti-surchauffe pour l'accu. Si l'appareil est utilisé pendant une période prolongée en exerçant une contrainte proche du maximum, ou en présence de températures ambiantes élevées, les cellules de l'accu risquent de surchauffer. Au-dessus de 60 °C, un déchargement n'est plus possible. Dans ce cas, l'appareil s'éteint automatiquement (les 4 affichages clignotent, voir aussi le chapitre 8.2.2). Avant de le rallumer, attendez que l'accu (D) ait refroidi.

**COUPURE EN CAS DE BASSE TENSION !**

- Votre *FINECUT 18V* est doté d'une fonction coupant l'accu en cas de basse tension. Cette fonction éteint automatiquement l'appareil lorsque la tension descend en dessous d'une valeur spécifiée



(1 affichage clignote, voir aussi chapitre 8.2.2). Dans ce cas, rechargez l'accu (D) ou mettez un accu chargé dans l'appareil.

**Respectez les mesures de sécurité suivantes afin d'éviter des blessures et des dommages matériels par un mauvais usage et une manipulation non sécurisée de l'appareil. Un mauvais usage peut entraîner des BLESSURES.**

### MISE EN GARDE !

#### RISQUE DE BLESSURE LORS DE L'UTILISATION !

- Utilisez l'appareil conformément à l'usage prévu !
- Vérifiez avant chaque mise en service que l'appareil est en bon état. Il ne doit pas être mis en service si :
  - les dispositifs de sécurité (interrupteur de démarrage) sont endommagés ou usés.
  - l'appareil présente des dommages visibles.
  - l'appareil a fait une chute.

Ne désactivez jamais les dispositifs de sécurité.

- Utilisez l'appareil uniquement à la lumière du jour ou avec un éclairage artificiel suffisant.
- N'utilisez jamais l'appareil en cas de pluie.
- N'utilisez jamais l'appareil lorsque des personnes, des enfants en particulier, ou des animaux, se trouvent à proximité !
- Parcourez au préalable la pelouse sur laquelle vous souhaitez travailler pour éviter d'endommager l'appareil ou les êtres vivants / objets. Les lignes électriques, pierres, morceaux de bois, fils de fer ou similaires ainsi que d'autres corps étrangers doivent être retirés. Les objets saisis par la cisaille pour gazon risquent d'être sectionnés. Tenez les tiers à l'écart de la zone dangereuse. Afin d'éviter des blessures, veillez à la sécurité dans la zone de travail.
- Veillez à ce que les fentes d'aération soient libres de toute saleté.

### PRUDENCE

#### RISQUE DE BLESSURES AU CONTACT DU PORTE-LAMES OSCILLANT !



- Ne démarrez jamais l'appareil en position basculée !
- N'approchez jamais les mains et les pieds des lames ! Veillez à une distance suffisante des mains et des pieds par rapport au porte-lames. Le porte-lames continue de se mouvoir.
- Ne soulevez ou ne portez jamais l'appareil pendant que le moteur tourne ! Si vous devez transporter l'appareil vers la zone de travail ou l'en éloigner ou si vous devez incliner l'appareil, arrêtez le moteur et retirez la batterie. Si vous devez transporter l'appareil vers la zone de travail ou l'en éloigner ou si vous devez incliner l'appareil, arrêtez le moteur et enfilez le fourreau protecteur-lames (K).

### PRUDENCE

#### RISQUE DE BLESSURE PAR PROJECTION DE CORPS !



- Ne démarrez ou n'actionnez pas l'appareil, si des tiers se trouvent dans la zone de danger.
- Démarrez ou actionnez l'appareil comme décrit dans le mode d'emploi.
- L'interrupteur de démarrage ne peut jamais être fixé ni mis en court-circuit.
- N'utilisez jamais l'appareil par temps de pluie.
- N'utilisez jamais l'appareil lorsque des personnes, des enfants en particulier, ou des animaux, se trouvent à proximité !
- Veillez à toujours avoir une position stable et sûre.
- N'avancez l'appareil qu'au pas.

### PRUDENCE

#### RISQUE DE BLESSURE PAR MISE EN MARCHE INVOLONTAIRE !

Une mise en marche involontaire peut entraîner des blessures. Pour éviter ce risque, retirez la batterie si :

- vous laissez l'appareil sans surveillance.
- vous effectuez l'entretien, le contrôle ou le nettoyage de l'appareil.
- l'appareil présente des défauts de fonctionnement.

### 3 Avant de pouvoir utiliser l'appareil

Ce chapitre vous fournit des informations concernant l'état à la livraison.

#### 3.1 Etat à la livraison

L'appareil est livré en standard comme suit :

- Appareil **FINECUT 18V**
- Tube de raccordement
- Poignée avec bouton-poussoir Marche/Arrêt de sécurité et logement de batterie
- Batterie 18,0 V avec chargeur
- 1 x clé Allen (3mm)
- 1 x mode d'emploi et informations sur le produit

Les éventuels accessoires sont joints dans un emballage séparé.

FR

#### 3.2 Parties constituant de l'appareil

- A** Poignée ergonomique
- B** Cran anti-enclenchement
- C** Affichage d'état de charge
- D\*** Batterie : 18,0 V / 4,0 Ah (NON INCLUSE avec l'article 001301.0000)
- E** Bouton-poussoir Marche/Arrêt de sécurité
- F** Raccord supérieur du tube à visser
- F1** Contacts d'enfichage en haut
- G** Tube de raccordement
- H** Raccord inférieur du tube à visser
- H1** Contacts d'enfichage en bas
- I** Ajustement d'angle
- J** Jeu de lames comprenant une lame inférieure avec 2 lames supérieures montées)
- K** Fourreau de protection
- L** Trous de montage des roues pour le réglage en hauteur
- M\*** Chargeur (NON INCLUS avec l'article 001301.0000)

### 4 Caractéristiques techniques

#### **FINECUT 18V**

Kit – Numéro d'article(s) : 001301.0000

Kit incluant la batterie et le chargeur –

Numéro d'article(s): 001300.0000

#### Batterie

Type : Lithium-Ion

Tension nominale : 18,0 V

Capacité nominale : 2,5 Ah

#### Station de charge (AI 1810 CV)

Tension d'entrée : 220-240 V~ / 50/60 Hz

Tension de sortie : 14,4-18,0 V / DC / 1,0 A

Durée de chargement de la batterie : 154 Min.

Durée de vie de la batterie 2,5AH / 4,0AH: 60 Min. / 95 Min.

Plage admissible de températures de chargement : 0 – + 45 °C

Classe de protection : II

#### **FINECUT 18V**

Largeur de coupe : 250 mm

Réglage de la hauteur : 30 / 40 / 50 mm

Courses max. : 1.100 courses/min

Poids de l'appareil : env. 2,7 kg

## 5 Déballage

Figures 1a - 1b

- 1a - 1b Votre appareil *FINECUT 18V* est livré en partie monté. Les pièces jointes en vrac doivent être montées en fonction de leur utilisation.

## 6 Montage de la cisaille pour gazon

Figures 2 - 7

### MISE EN GARDE !



**RISQUE DE BLESSURE AU CONTACT DE PORTE-LAMES TRANCHANTS/POINTUS !**

Certaines parties de la cisaille pour gazon présentent des arêtes vives susceptibles de vous blesser.

- Portez des gants de protection lors d'opérations de montage et de nettoyage !
- Ne jamais approcher les doigts des lames !
- Montage uniquement avec fourreau protège-lames (K) !
- Enfillez le fourreau protège-lames (K) sur le porte-lames (J) !

### 6.1 Montage du tube de raccordement

Figures 2 - 5

- 2 Après avoir sorti le contenu de l'emballage, assemblez le tube de raccordement (G) avec l'appareil. Lors de l'assemblage, veillez à ce que le nez de fixation soit en assise dans la gorge comme illustré, et que les contacts (H1) soient enfichés. C'est uniquement à cette condition que la liaison aussi bien mécanique qu'électrique sera correctement établie.
- 3 Maintenant, vissez seulement le raccord inférieur à la main.
- 4 Assemblez ensuite le tube de raccordement (G) avec la poignée. Lors de l'assemblage, veillez à ce que le nez de fixation soit en assise dans la gorge comme illustré, et que les contacts (F1) soient enfichés. C'est unique-

ment à cette condition que la liaison aussi bien mécanique qu'électrique sera correctement établie.

- 5 Maintenant, vissez le raccord supérieur à la main.

### 6.2 Ajustement en hauteur

- Votre *FINECUT 18V* est livré avec des roues finies de monter. En usine, la hauteur de coupe a été réglée sur 3 cm. Vous avez toutefois la possibilité d'ajuster la hauteur de coupe sur 4 cm ou 5 cm ; procédez comme suit :

Figures 6 - 7

- 6 - 7 À l'aide de la clé Allen jointe (3 mm), démontez les deux roues de leurs logements et remontez-les ensuite chacune dans l'un des deux autres logements. Veillez bien à ce que les deux roues soient montées à la même hauteur. Les hauteurs de coupe respectives sont marquées sur les logements.

### PRUDENCE

**RISQUE DE BLESSURES EN CAS D'ERREUR DE MONTAGE !**

Veillez à ce que toutes les pièces et vis soient fermement vissées afin que l'appareil se trouve dans un état de fonctionnement sûr. Ne faire démarrer l'appareil qu'après avoir entièrement fini de le monter !

## 7 Avant la première mise en service

### MISE EN GARDE !

**AVANT LA MISE EN SERVICE, LISEZ LE CHAPITRE 2 « POUR VOTRE SÉCURITÉ ».** Aussi, respectez les consignes de sécurité ci-après :

- La tension du secteur doit correspondre à la tension (V~) indiquée sur la plaque signalétique du chargeur.
- N'utilisez que le chargeur fourni avec la batterie Li-ion originale correspondante (seulement pour l'article 001300.0000).

**Le chargeur doit être utilisé seulement dans des endroits secs.**

**i REMARQUE !**

- La batterie (D) est chargée partiellement. Chargez la batterie complètement avant la première utilisation. Veillez à effectuer le chargement à température ambiante. C'est une condition pour permettre une longue durée de vie de la batterie.
- Si la durée de fonctionnement est sensiblement réduite malgré un chargement complet, la batterie est usée et doit être remplacée. N'utilisez que les batteries Li-ion originales que vous pouvez commander auprès du service après-vente du fabricant.
- Le chargeur et la batterie peuvent chauffer pendant le chargement. C'est normal et ne signifie pas qu'il y a un défaut technique.
- La batterie Li-ion peut être chargée à tout moment, indépendamment de l'état de charge. Une interruption du chargement ne nuit pas à la batterie. Un circuit de protection dans l'appareil FineCut 18V empêche une décharge profonde de la batterie.
- La batterie est équipée d'une surveillance de la température n'autorisant son chargement que dans une plage de températures comprise entre 0 °C et +45 °C. Cela permet de conférer une longue durée de vie à la batterie.
- Après l'extinction automatique de l'appareil, ne continuez pas d'appuyer sur l'interrupteur marche/arrêt. La batterie risque d'être endommagée. Respectez les consignes de mise au rebut de la batterie.

**7.1 Chargement****Figures 8 - 9**

Sortez la batterie (D) de l'emballage (seulement pour l'article 001300.0000).

- 8** Le chargement commence dès que la fiche mâle du chargeur est enfoncée dans la prise et que la batterie (D) est mise en place dans le chargeur (M).

Le processus intelligent de charge permet de déterminer automatiquement l'état de charge de la batterie et de charger cette dernière avec le courant de charge optimal en fonction de sa température et de sa ten-

sion. Grâce à cela, la batterie est ménagée et reste toujours complètement chargée lorsqu'elle est stockée dans le chargeur.

**Indicator statuses:**

Le processus de charge est signalé par le clignotement de l'indicateur de charge.



L'allumage permanent de l'indicateur de charge signale que l'accu est complètement chargé ou que la température de l'accu se trouve en dehors de la plage de températures de charge admissible et que l'accu ne peut donc pas être chargé. Dès que la plage de températures admissible est atteinte, l'accu est chargé.

En l'absence d'accu dans le chargeur, l'allumage permanent de l'indicateur de charge indique que le câble d'alimentation secteur est connecté à une prise de courant et que le chargeur est opérationnel.

- 9** Après avoir achevé le chargement, commencez par débrancher la fiche mâle du chargeur de la prise de courant. Ensuite, retirez l'accu du chargeur.

**8 Utilisation & Mise en service****Figures 10 - 15****! MISE EN GARDE !**

**AVANT LA MISE EN SERVICE, LISEZ LE CHAPITRE 2 « POUR VOTRE SÉCURITÉ ».**

**8.1 Mettre la batterie en place****ATTENTION**

- 10** Assurez-vous que lors de la mise en place de la batterie les contacts de l'appareil et ceux de la batterie sont secs. Glissez la batterie chargée dans l'appareil, comme illustré, jusqu'à ce qu'il se verrouille.
  - Assurez-vous que la surface à tailler est libre de tout objet, dont par ex. des pierres, vis, etc. susceptibles d'être projetées en hauteur.

## 8.2 Utilisation

### ATTENTION

Une utilisation non conforme de l'appareil peut entraîner des dégâts matériels ! Pour cette raison, respectez la consigne de sécurité suivante :

- Veillez, pendant le travail sur le bord du gazon, à ce que le rebord en pierre qui le délimite ne soit pas endommagé (p. ex. en cas de coincement ou de basculement de l'appareil) ou que le rebord en pierre n'endommage ou ne voile pas le porte-lames.
- Les lames ont été réglées avec précision pour couper l'herbe. Le cisailage de branchages et de plantes arbustives entraîne la perte de la précontrainte et avec elle une détérioration de la coupe du gazon.
- Parcourez d'abord la surface gazonnée que vous souhaitez traiter pour éviter tous dégâts au niveau de l'appareil ou tout dommages pour les organismes vivants/tous dégâts pour les objets. Les lignes électriques, pierres, morceaux de bois, fils de fer ou similaires ainsi que d'autres corps étrangers doivent être retirés. Les objets saisis par la cisaille pour gazon risquent d'être sectionnés.

### i REMARQUE !

- 11 Retirez le fourreau protégé-lames (K).
- 12 Nettoyez la cisaille pour gazon avant et après chaque utilisation. Huilez les lames avant et après l'utilisation avec de l'huile machine ou de l'huile lubrifiante en spray.
- Avant de mettre la cisaille pour gazon en œuvre, tondez le gazon avec la tondeuse à gazon / le robot de tonte.
- Réglez la hauteur de coupe (3/4/5 cm) comme décrit au chapitre 6.2.
- Placez la *FINECUT 18V* sur le gazon et allumez l'appareil.
- 13 Faites maintenant avancer l'appareil lentement sur le gazon. N'exercez ce faisant aucune pression sur l'appareil. Si la cisaille à gazon reste trop longtemps au même endroit, elle risque d'endommager la couche d'herbe.

### i REMARQUE !

Si trop d'herbe coupée se dépose sur le porte-lames, éteignez l'appareil, soulevez-le légèrement et secouez-le pour le débarrasser de l'herbe.

### ATTENTION

Une utilisation non conforme de l'appareil peut entraîner des dégâts matériels ! Pour cette raison, respectez la consigne de sécurité suivante :

- Si vous tondez autour de rebords en pierre, de clôtures ou d'arbres, veillez bien à ce que le porte-lames n'entre pas en contact avec eux.

- 12 Huilez les lames au moins 1 x par heure (huile machine ou huile lubrifiante en spray).

### 8.2.1 Ajustement d'angle

Votre *FINECUT 18V* est équipée d'un dispositif d'ajustement d'angle (I) vous permettant d'entretenir le gazon aussi dans des zones difficilement accessibles. Pour modifier l'angle du tube, procédez comme suit :

### ! PRUDENCE

**RISQUE DE BLESSURES AU CONTACT DU PORTE-LAMES OSCILLANT !**



- Éteignez votre appareil avant d'ajuster l'angle !

Figures 14 - 15

- 14 - 15 Pour ajuster le tube, appuyez simultanément sur les deux touches d'ajustement d'angle (I). L'ajustement d'angle (I) est réglable en 9 gradins. Un réglage à plat permet par conséquent de travailler sous des obstacles.

### 8.2.2 Affichage d'état de la batterie

L'appareil est équipé d'un affichage d'état de charge (C) indiquant l'état de charge de la batterie. Les affichages ne sont allumés que lorsque l'appareil est allumé.

**Performance de la batterie (les LED vertes) :**

Réserve ≤ 30% ≤ 60% 100%

**Protection température:****Coupure en cas de basse tension:****i REMARQUE !**

Après l'enlèvement de l'accu suivi de sa remise en place, il peut arriver dans des cas rares que l'affichage de l'état de charge (les LED vertes) indique une puissance plus élevée qu'avant l'enlèvement. La raison est que la puissance d'accu détectée en dernier pendant le fonctionnement est enregistrée dans l'appareil. Après l'enlèvement et la remise en place de l'accu dans l'appareil, la puissance de l'accu est à nouveau mesurée, ce qui peut conduire à l'affichage d'une puissance plus élevée.

**8.2.3 Durée de fonctionnement de la batterie**

La durée de fonctionnement de la batterie dépend essentiellement de la charge de l'appareil et peut réduire la durée de fonctionnement de la batterie. Un autre facteur est la mise sous/hors tension trop fréquente pendant le processus de coupe, cela peut également réduire le temps de fonctionnement de la batterie. Utilisez la batterie et l'appareil comme décrit dans les instructions.

**9 Maintenance & Nettoyage**

Figures 16 - 26

**! MISE EN GARDE !**

**RISQUE DE BLESSURE EN CAS DE DÉMARRAGE INVOLONTAIRE AINSI QU'EN RAISON DES LAMES POINTUES/AIGUISÉES !**

Certaines parties de la cisaille pour gazon présentent des arêtes vives susceptibles de vous blesser.

- Éteignez l'appareil et retirez la batterie.
- Portez des gants de protection lors de la maintenance et du nettoyage !
- Enfillez le fourreau de protection (K) sur les lames (J).

**! PRUDENCE****RISQUE DE BRÛLURE SUR LES PIÈCES CHAUDES DE L'APPAREIL !**

Lors du montage ou de modifications, les éléments d'entraînement de l'appareil ou certains composants risquent d'être encore très chauds et peuvent provoquer d'éventuelles brûlures. Aussi, respectez les consignes de sécurité suivantes :

- Portez des gants de protection lors de la maintenance & du nettoyage !

**9.1 Remplacement des lames****! MISE EN GARDE !**

**RISQUE DE BLESSURE AU CONTACT DES ARÊTES TRANCHANTES/POINTUES DES LAMES !**

- Montage uniquement avec fourreau protégé-lames (K) !

**i REMARQUE !**

Outillage requis :

 Tournevis à pointe cruciforme

- 16 Desserrez et retirez les 7 vis marquées du couvercle de fond sur le dessous de l'appareil.
- 17 Soulevez le couvercle de fond de l'appareil pour le détacher et retirez-le.
- 18 Pour pouvoir ensuite retirer le jeu de lames, desserrez et retirez la vis restante marquée.
- 19 Soulevez le jeu de lames pour le détacher de l'appareil et retirez-le.
- 20 Avec une brosse, nettoyez les souillures le cas échéant présentes dans le boîtier ainsi que les deux joints d'étanchéité.

**21** Avant de mettre le jeu de lames neuves en place, assurez-vous que les marquages sur les deux grands pignons coïncident avec les marquages avec le boîtier. Les deux excentriques doivent à ce titre se trouver tel qu'illustré.

**22** Avant de mettre le nouveau jeu de lames en place, vérifiez que les lames supérieures se trouvent sur la position correcte. Les lames supérieures doivent comme illustré se trouver au centre et positionnées pointant droit en avant. Il faudra le cas échéant aligner les excentriques des lames supérieures comme sur la figure.

(✓ = correct / ✗ = incorrect).

**23** Posez maintenant le nouveau jeu de lames. Le pivot de taille moyenne sert d'aide au positionnement, ainsi que les 3 axes marqués des pignons qui doivent être en assise dans les alésages du jeu de lames.

**24** Pour immobiliser le jeu de lames, vissez-le contre l'endroit marqué.

**25** Posez le couvercle de fond sur l'appareil comme illustré.

**26** Ensuite, vissez le couvercle de fond avec les 7 vis marquées.

- Avant l'utilisation, huilez la lame neuve avec de l'huile machine ou de l'huile lubrifiante en spray.

Le changement du jeu de lames est maintenant terminé.

## 9.2 Nettoyage

### ATTENTION

**Une utilisation non conforme de l'appareil peut entraîner des dégâts matériels ! Aussi, respectez les consignes de sécurité suivantes :**

- Retirez la batterie avant chaque nettoyage.
- Ne pas plonger l'appareil dans l'eau ni le nettoyer à l'eau ou l'asperger. L'appareil doit être protégé de l'humidité.
- Nettoyez l'appareil de l'extérieur avec un chiffon humide ou une brosse douce. N'utilisez aucun agent de nettoyage dur ou abrasif.

- Si la cisaille pour gazon est fortement encrassée, démontez-la pour un nettoyage approfondi. Nettoyez le mécanisme de coupe, le boîtier ainsi que les deux joints avec une brosse et huilez ensuite les lames (J).
- Confiez les réparations uniquement aux ateliers de service GLORIA.
- Utiliser uniquement des pièces de rechange GLORIA d'origine pour effectuer des réparations (<https://shop.gloriagarten.de>).

## 10 Mise hors service & Entreposage

FR

### 10.1 Mise hors service

Mettre l'appareil hors service en relâchant l'interrupteur Marche/Arrêt » (E) situé dans la poignée.

#### 10.1.1 Retrait de la batterie

Figure 27

#### ATTENTION

**Danger de dommages matériels en cas d'utilisation incorrecte de l'appareil ! Aussi, respectez la consigne de sécurité suivante :**

- 27** Pour éviter que la batterie se décharge pendant une période prolongée de non-utilisation, sortez la batterie de l'appareil.

### 10.2 Entreposage

Figures 28 - 29

#### PRUDENCE

**La manipulation de l'appareil peut engendrer des risques avec des blessures pour conséquence. Conservez donc l'appareil hors de portée des enfants.**

- Libérer l'appareil de toute saleté et corps étrangers.
- 28** Enfillez le fourreau de protection (K) sur les lames (J).
- 29** Entreposer l'appareil suspendu, sec et à l'abri du gel.

## 10.2.1 Stocker correctement la batterie et le chargeur

Observez strictement aussi les "Consignes de sécurité relatives au chargeur et à la batterie" au chapitre "Consignes de sécurité importantes".

### ATTENTION

Une utilisation non conforme de l'appareil peut entraîner des dégâts matériels ! Il ne faut pas entreposer une batterie vide sans la recharger. Bien que la décharge spontanée soit assez faible, une batterie vide peut être détruite si elle est entreposée trop longtemps. Veuillez donc observer les consignes suivantes pour une période prolongée de non-utilisation (p.ex. dans les mois d'hiver) :

- entreposez la batterie avec une charge d'env. 40 - 60 %.
- entreposez la batterie dans un endroit sec, situé en hauteur, fermé, protégé du gel, à des températures entre 0 °C et + 45 °C. A une température d'entreposage de +15 °C, la décharge spontanée et le vieillissement chimique sont minimaux. Évitez une exposition directe au rayonnement solaire.
- si la batterie reste inutilisée pendant plus de 6 mois, vérifiez l'état de charge dans la station de charge à l'aide de l'affichage d'état. Le cas échéant, rechargez la batterie à environ 40 - 60 % de sa capacité.

FR

## 11 Problèmes avec l'appareil

### 11.1 Suppression des dérangements en service sur le *FINECUT 18V* ainsi que sur le chargeur AI 1810 CV

Les incidents se produisent en général seulement quand l'appareil n'est pas traité, entretenu et maintenu correctement. Le tableau ci-après renferme les incidents les plus courants et propose des solutions. Si les incidents ne peuvent être résolus, il est nécessaire de contacter le point de service après-vente le proche agréé par le fabricant ou le revendeur agréé.

Dérangement	Cause	Suppression
L'appareil ne démarre pas	Batterie pas correctement mise en place Puissance de la batterie trop faible Batterie défectueuse  Batterie surchauffée, affichage d'état batterie allumé en rouge	Insérer la batterie dans la fixation jusqu'à ce qu'elle encrante Charger la batterie Batterie défectueuse ou arrivée en fin de vie. Remplacez la batterie ! Laissez la batterie refroidir
Affichage d'état batterie; 4 Affichages clignotent	Protection température	Laissez l'appareil et la batterie refroidir env. 5 min. sans les utiliser
Affichage d'état batterie; 1 Affichage clignote	Coupure en cas de basse tension	Charger la batterie
L'affichage de chargement batterie est allumé en permanence, chargement impossible	Batterie pas correctement mise en place Contacts de la batterie encrassés  Batterie défectueuse	Poser la batt. correctement sur le chargeur Nettoyer les contacts de la batterie ; par ex. en posant/retirant plusieurs fois la batterie, remplacer la batterie le cas échéant Remplacer la batterie



Dérangement	Cause	Suppression
L'affichage de chargement de batterie n'est pas allumé	Fiche mâle du chargeur pas (correctement) branchée Prise, cordon d'alimentation ou chargeur défectueux	Branchez (complètement) la fiche mâle dans la prise Vérifier la tension secteur, faire vérifier le chargeur si nécessaire par un service après-vente agréé pour les outils électriques GLORIA
Mécanisme de coupe bloqué Résistance mécanique du mécanisme de coupe	Mécanisme de coupe bloqué par des végétaux coupés, des branches ou des corps étrangers Le mécanisme de coupe n'est pas suffisamment lubrifié	Nettoyer les lames du mécanisme de coupe et réduire leur résistance mécanique Huiler le mécanisme de coupe
Gazon coupé trop long/trop court	Réglage en hauteur incorrect	Ajuster la hauteur des roues

FR

## 12 Accessoires / Pièces de rechange

- N° de réf. 729101.0000 Lithium-Ion accu 2,5Ah (BOSCH PBA 18V 2.5Ah W-B)
- N° de réf. 729102.0000 Lithium-Ion accu 4,0Ah (BOSCH PBA 18V 4.0Ah W-C)
- N° de réf 729250.0000 Porte-lames de rechange FineCut 18V

### Autres accus de la société BOSCH

- BOSCH AKKU POWER FOR ALL 18V 1,5Ah, Typ: PBA 18V 1,5Ah W-A
- BOSCH AKKU POWER FOR ALL 18V 2,0Ah, Typ: PBA 18V 2,0Ah W-A
- BOSCH AKKU POWER FOR ALL 18V 3,0Ah, Typ: PBA 18V 3,0Ah W-B
- BOSCH AKKU POWER FOR ALL 18V 5,0Ah, Typ: PBA 18V 5,0Ah W-C
- BOSCH AKKU POWER FOR ALL 18V 6,0Ah, Typ: PBA 18V 6,0Ah W-C

Vous trouverez d'autres accessoires sur le site [www.gloriagarten.de](http://www.gloriagarten.de)

ainsi que dans notre shop  
<https://shop.gloria-garten.com/de/>

## 13 Protection de l'environnement



## 13.1 Élimination d'appareils

- Ce symbole inscrit sur le produit, le mode d'emploi ou l'emballage indique qu'à la fin de sa durée de vie, ce produit ne doit pas être mis à la poubelle avec les déchets ménagers.
- **Ne jetez jamais les appareils électriques à la poubelle des ordures ménagères !** Conformément à la Directive européenne 2012/19/UE sur les appareils électriques et électroniques usagés, et à sa transposition en droit national, les appareils électriques usagés doivent être collectés séparément et introduits dans une filière de valorisation respectueuse de l'environnement. Recyclage - Alternative à la demande de renvoi. Le propriétaire de l'appareil électrique renonçant à la propriété de ce dernier a l'obligation, s'il ne renvoie pas l'appareil, de participer à son recyclage correct. À cette fin, l'appareil usagé peut être rapporté à un centre de reprise qui se chargera de l'éliminer dans l'esprit de la législation nationale sur l'économie circulaire et les déchets. Ne sont pas concernés les accessoires et moyens auxiliaires accompagnant les appareils mais qui ne comportent pas de pièces électriques.
- Il faut éliminer la batterie Li-ions séparément du reste de l'appareil.

**i REMARQUE !**

- Pour connaître l'adresse d'un point de collecte, adressez-vous à votre municipalité.

**13.2 Elimination de la batterie**

La loi oblige les consommateurs d'éliminer les batteries et accus usés conformément aux réglementations pour les déchets dangereux.

**⚠ PRUDENCE****RISQUE DE BLESSURE PAR UNE BATTERIE DÉFECTUEUSE DONT LE LIQUIDE S'ÉCOULE !**

**La batterie utilisée contient des substances qui peuvent causer des blessures par le contact avec la peau ou par la respiration. Au cas où une batterie dont le liquide s'est écoulé se trouve dans votre appareil, vous devez l'enlever seulement avec des gants en caoutchouc et l'éliminer dans une boîte fermée conformément à la réglementation.**

- Conformément à la directive européenne 2013/56/EU, les batteries et piles défectueuses doivent être collectées séparément et recyclées de manière respectueuse de l'environnement.

Pour l'élimination, vous avez les possibilités suivantes :

- par le commerce spécialisé
- dans un point de collecte prévu à cet effet
- dans les conteneurs pour les déchets dangereux prévus par les communes

Pour tout renseignement concernant l'élimination, veuillez vous adresser à votre municipalité.

**13.3 Transport des batteries**

- Les accus Lithium-ion sont soumis à la réglementation relative au transport de matières dangereuses. Pour le transport par voie routière, aucune mesure supplémentaire n'a besoin d'être prise. Lors d'une expédition par un tiers (par ex. transport aérien ou entreprise de transport), des mesures spécifiques doivent être prises concernant l'emballage et le marquage. N'expédiez que des accus dont le boîtier n'est pas endommagé. Recouvrez les contacts non protégés et emballez l'accu de manière à ce qu'il ne

puisse pas se déplacer dans l'emballage. Veuillez également respecter les réglementations supplémentaires éventuellement en vigueur. **Veillez vous assurer de respecter les informations ci-dessous : [www.gloriagarten.de/returns](http://www.gloriagarten.de/returns)**

**13.4 Elimination de l'emballage**

- Les matériaux d'emballage sont sélectionnés dans un souci de non pollution et en vue du traitement des déchets et sont donc recyclables. Le retour de l'emballage dans le circuit des matériaux permet d'économiser des matières premières et de réduire la quantité des déchets.
- Éliminez les matériaux d'emballage dont vous n'avez plus besoin selon les prescriptions locales en vigueur.

**14 Garantie légale et garantie fabricant**

GLORIA consent 24 mois de garantie fabricant dans le cadre des conditions de garantie ([www.gloriagarten.de](http://www.gloriagarten.de)).

Cela n'affecte pas vos droits légaux à garantie vis-à-vis de votre vendeur.

Sous réserve de modifications techniques !

## INHOUDSOPGAVE

<b>1</b>	<b>Algemene informatie over deze gebruiksaanwijzing</b> .....	<b>51</b>
1.1	Symbolen op het apparaat en in de gebruiksaanwijzing .....	52
1.2	Waarschuwingsaanwijzingen .....	52
1.3	Gebruik overeenkomstig de bestemming .....	53
1.4	Redelijkerwijs voorzienbaar verkeerd gebruik .....	53
1.5	Restgevaaren .....	53
1.6	Aansprakelijkheidsbeperking .....	53
<b>2</b>	<b>Voor uw veiligheid</b> .....	<b>53</b>
2.1	Fundamentele veiligheidsaanwijzingen .....	53
2.2	Veiligheidsaanwijzingen voor de omgang met het oplaadapparaat en de accu .....	54
2.3	Veiligheidsaanwijzingen voor de bediening van het apparaat .....	55
<b>3</b>	<b>Alvorens het apparaat te gebruiken</b> .....	<b>57</b>
3.1	Aangeleverde staat .....	57
3.2	Apparaatelementen .....	57
<b>4</b>	<b>Technische gegevens</b> .....	<b>57</b>
<b>5</b>	<b>Uitpakken</b> .....	<b>58</b>
<b>6</b>	<b>Montage van de grasmaaier</b> .....	<b>58</b>
6.1	Montage van de verbindingbuis .....	58
6.2	Hoogteverstelling .....	58
<b>7</b>	<b>Voor het eerste gebruik</b> .....	<b>58</b>
7.1	Oplaadproces .....	59
<b>8</b>	<b>Gebruik en inbedrijfstelling</b> .....	<b>59</b>
8.1	Accu plaatsen .....	59
8.2	Gebruik .....	59
8.2.1	Hoekverstelling .....	60
8.2.2	Statusindicator accu .....	60
8.2.3	Accubedrijfsduur .....	61
<b>9</b>	<b>Onderhoud en reiniging</b> .....	<b>61</b>
9.1	De messen vervangen .....	61
9.2	Reiniging .....	62
<b>10</b>	<b>Buitenbedrijfstelling en opslag</b> .....	<b>62</b>
10.1	Buitenbedrijfstelling .....	62
10.1.1	De accu verwijderen .....	62
10.2	Opslag .....	62
10.2.1	Accu en oplaadstation correct bewaren .....	62
<b>11</b>	<b>Problemen met het apparaat</b> .....	<b>63</b>
11.1	Storingen aan <i>FINECUT 18V</i> en het oplaadapparaat Al 1810 CV verhelpen .....	63
<b>12</b>	<b>Accessoires/vervangingsonderdelen</b> .....	<b>64</b>
<b>13</b>	<b>Milieubescherming</b> .....	<b>64</b>
13.1	Afvalverwerking van het apparaat .....	64
13.2	Afvalverwerking van de accu .....	64
13.3	Transport van de accu .....	65
13.4	Afvalverwerking van de verpakking .....	65
<b>14</b>	<b>Garantieverlening en garantie</b> .....	<b>65</b>

### 1 Algemene informatie over deze gebruiksaanwijzing

Deze gebruiksaanwijzing is een onderdeel van het GLORIA-apparaat en moet altijd in de nabijheid van het apparaat beschikbaar zijn. De gebruiksaanwijzing geeft u belangrijke aanwijzingen en informatie voor een veilig gebruik van het apparaat! De gebruiksaanwijzing moet volledig worden gelezen door iedereen die met bediening, gebruik of onderhoud van het apparaat is belast. De gebruiksaanwijzing bewaren en aan nieuwe eigenaren overhandigen! Alle waarschuwingsaanwijzingen zijn bedoeld voor uw persoonlijke veiligheid!

## 1.1 Symbolen op het apparaat en in de gebruiksaanwijzing



Lees de bedieningshandleiding!



Snijgevaar!



Gebruik het oplaadapparaat uitsluitend binnenshuis! Bescherm het oplaadapparaat en FineCut 18V tegen regen en vocht!

NL



Veiligheidsbril verplicht!



Draag gehoorbescherming!



Veiligheids-handschoenen verplicht!



Veiligheidsschoenen verplicht!



Het snijgereedschap draait nog even door!



Snijwerk oliën!



Afstand houden!  
Gevaar voor rond vliegende delen!



Oude elektrische en elektronische apparaten NIET via het gangbare huisvuil afvoeren



Milieuvriendelijke afvoer!



Recycleerbare verpakkingsmaterialen!

## 1.2 Waarschuwingsaanwijzingen

### ⚠ GEVAAR

Een veiligheidsaanwijzing van dit gevarenniveau wijst op een levensgevaarlijke situatie. Volg deze waarschuwingaanwijzingen op om dodelijke ongelukken of zeer zwaar letsel te vermijden.

### ⚠ WAARSCHUWING

Een veiligheidsaanwijzing van dit gevarenniveau wijst op een mogelijk dreigende gevaarlijke situatie. Volg deze waarschuwingaanwijzingen op om dodelijke ongelukken of zeer zwaar letsel te vermijden.

### ⚠ LET OP

Een veiligheidsaanwijzing van deze gevarenklasse verwijst naar een mogelijke gevaarlijke situatie die, indien ze niet wordt vermeden, persoonlijk letsel kan veroorzaken. Volg de waarschuwingaanwijzingen om risico op persoonlijk letsel te vermijden.

### ATTENTIE

Een veiligheidsaanwijzing van deze gevarenklasse verwijst naar mogelijk gevaar dat, indien het niet wordt vermeden, materiële schade kan veroorzaken. Volg de waarschuwingaanwijzingen om risico op materiële schade te vermijden.

### i AANWIJZING!

Een aanwijzing geeft extra informatie of toont afbeeldingen die de bediening en de werking van het apparaat vergemakkelijken.

### 1.3 Gebruik overeenkomstig de bestemming

Dit GLORIA-apparaat is geschikt voor privégebruik buitenshuis voor het maaien van gazonranden in hobbytuinen.

Het naleven van de meegeleverde gebruiksaanwijzing is een voorwaarde voor het correcte gebruik van het apparaat. De gebruiksaanwijzingen bevat ook bedienings-, onderhouds- en reparatie-aanwijzingen.



**LET OP**

#### **GEVAAR DOOR NIET CORRECT GEBRUIK VAN HET APPARAAT!**

**Niet correct gebruik van het apparaat kan gevaren meebrengen. Volg daarom de volgende veiligheidsaanwijzingen:**

- **Gebruik het apparaat uitsluitend overeenkomstig het correcte gebruik van het apparaat.**
- **Volg alle aanwijzingen en informatie in de gebruiksaanwijzing.**

### 1.4 Redelijkerwijs voorzienbaar verkeerd gebruik

De grasmaaier is niet geschikt voor andere toepassingen dan deze die hier zijn opgegeven. Het maaien van andere materialen behalve gras is verboden.

Het apparaat mag niet worden gebruikt bij nat weer, regen en onder water. De fabrikant is niet aansprakelijk voor schade als gevolg van onjuist gebruik of eigenmachtige wijzigingen van het apparaat.

### 1.5 Restgevaren

Deze grasmaaier voldoet aan de erkende technische voorschriften en de toepasselijke veiligheidsbepalingen! Desondanks kunnen bij het gebruik van het apparaat:

- Gevaar voor het leven van de bediener of andere personen ontstaan.
- Beschadigingen van het apparaat ontstaan.
- Beschadigingen en andere materiële schade ontstaan.

### 1.6 Aansprakelijkheidsbeperking

Wij wijzen er nadrukkelijk op dat wij volgens de wet betreffende productaansprakelijkheid niet aansprakelijk zijn voor de

door onze apparaten veroorzaakte schade, in zoverre deze worden veroorzaakt door het niet naleven van de gebruiksaanwijzing, door onjuist gebruik, door onvakkundige reparaties, door gebruik van niet originele reserveonderdelen of door reparaties die niet door onze klantendienst of een bevoegde specialist zijn uitgevoerd. Dit geldt ook voor accessoires.

## 2 Voor uw veiligheid

In dit hoofdstuk vindt u belangrijke waarschuwings- en veiligheidsaanwijzingen die gevolgd moeten worden bij gebruik van het apparaat.

### 2.1 Fundamentele veiligheidsaanwijzingen

Volg de onderstaande fundamentele veiligheidsaanwijzingen voor veilige omgang met en gebruik van het apparaat:



- **Reparaties van apparaten voor huis en tuin mogen uitsluitend door de servicepunten worden uitgevoerd. Vervangingsonderdelen moet u bij uw specialist aanschaffen. Indien niet op voorraad, zorgt de specialist voor een snelle bestelling en levering.**
- **Dit apparaat voldoet aan de erkende technische voorschriften en de desbetreffende veiligheidsbepalingen!**
- **Dit apparaat kan door kinderen vanaf 16 jaar en door personen met verminderde fysieke, sensorische of mentale vaardigheden of gebrek aan ervaring en kennis worden gebruikt, wanneer ze onder toezicht staan of ten aanzien van het veilig gebruik van het apparaat zijn onderwezen en de daaruit resulterende gevaren begrijpen. Kinderen mogen niet met het apparaat spelen. Reiniging en door de gebruiker verricht onderhoud mogen niet worden verricht door kinderen die niet onder toezicht staan.**
- **Dit apparaat mag niet worden gebruikt bij vermoeidheid of in geval van ziekte, of onder invloed van alcohol, verdovende middelen of geneesmiddelen.**
- **Houd altijd toezicht op een in bedrijf zijnd apparaat.**

- Om schade en gevaren als gevolg van oneigenlijk gebruik te voorkomen, dient men zich aan de gebruiksaanwijzing te houden en deze zorgvuldig te bewaren!
- Draag geschikte werkkleding zoals veiligheidsschoenen, veiligheidsbril, lange broek en eventueel handschoenen bij het maaien van het gras. Werk niet met blote voeten of lichte sandalen.
- Wordt uw apparaat door een andere persoon gebruikt, dan hoeft u de gebruiksaanwijzing met het apparaat te overhandigen!
- Gebruik voor het apparaat uitsluitend de originele GLORIA vervangings- en reserveonderdelen. Gebruik nooit versleten, veranderde of defecte reserveonderdelen / accessoires!

NL

## 2.2 Veiligheidsaanwijzingen voor de omgang met het oplaadapparaat en de accu



### ⚠ GEVAAR

#### LEVENSGEVAAR DOOR ELEKTRISCHE SCHOKKEN!

Levensgevaar bij contact met onder spanning staande kabels en onderdelen! Respecteer daarom de volgende veiligheidsaanwijzingen:

- De stroomspanning moet met de stroomgegevens (V~) op het typeplaatje van het oplaadapparaat overeenkomen!
- De accuspanning moet overeenkomen met de acculaadspanning van het oplaadapparaat. Laad geen oplaadbare accu's op. Anders bestaat er brand- en explosiegevaar. GLORIA en Bosch bieden u een uitgebreid assortiment van geschikte accu's met verschillende laadcapaciteiten (Ah) (zie hoofdstuk 12 "Accessoires/vervangingsonderdelen").
- Kinderen met fysieke, zintuiglijke of mentale beperkingen of zonder ervaring en kennis mogen het oplaadapparaat en de accu niet gebruiken.
- Om gevaarlijke situaties te voorkomen, mag een beschadigde stroomkabel van het oplaadstation uitsluitend door erkende reparatiebedrijven van de fabrikant

worden gerepareerd! Neem hiervoor contact op met de klantendienst van de fabrikant.

- Het oplaadstation mag uitsluitend op een stopcontact met wisselstroom worden aangesloten.

### ⚠ GEVAAR

#### VERWONDINGSGEVAAR DOOR ELEKTRISCHE SCHOKKEN, EN BRAND- EN EXPLOSIEGEVAAR! Om levensgevaarlijke situaties te voorkomen:

- moet voor elk gebruik het oplaadapparaat, laadstekker en stroomstekker in perfecte toestand zijn.
- mogen contacten niet worden aangeraakt.
- moet het oplaadapparaat en de accu voor hitte en vochtigheid worden beschermd.
- mag het oplaadapparaat en de accu niet in vloeistof worden gedompeld.
- mag het apparaat uitsluitend met de originele lithiumionen accu worden gebruikt.
- mag het oplaadapparaat uitsluitend voor het laden van originele lithiumionen accu's worden gebruikt.
- moet het oplaadapparaat en de accu in ongeopende toestand blijven.
- mag het oplaadapparaat niet op een brandbare ondergrond worden gebruikt.
- mogen tijdens het opladen geen licht ontvlambare stoffen in de directe nabijheid van het oplaadapparaat zijn.
- moet de accu tegen hitte, langdurige zonnestraling en brand worden beschermd. Bewaar de accu uitsluitend op plaatsen met een temperatuurbereik van 0 °C tot max. + 45 °C. Leg de accu niet op een warmtebron.
- mogen de contacten nooit worden kortgesloten.
- als het apparaat met een aardlekschakelaar (RCD) met een activeringsstroom van maximaal 30 mA moet worden gebruikt. Neem contact op met uw elektromonteur!

### ⚠ LET OP

VERWONDINGSGEVAAR! Plaats de accu uitsluitend wanneer het apparaat uitgeschakeld is. De aansluiting van de accu op een ingeschakeld apparaat kan ongelukken veroorzaken.

**⚠ LET OP**

**VERWONDINGSGEVAAR DOOR BIJTENDE VLOEISTOFFEN OF DAMP!** Stel de accu niet bloot aan extreme omstandigheden zoals warmte en schokken. Er bestaat verwondingsgevaar door gelekt elektrolytoplossing of bijtende damp! Wanneer accuzuren in aanraking komen met de huid of ogen, moet men onmiddellijk de desbetreffende plekken goed met water spoelen en een arts bezoeken. Zorg voor voldoende frisse lucht en bezoek een arts bij irritatie van luchtwegen, huid of ogen.

## 2.3 Veiligheidsaanwijzingen voor de bediening van het apparaat

**⚠ GEVAAR**

**LEVENSGEVAAR DOOR ELEKTRISCHE SCHOKKEN!**

- Houd alle voedingskabels en snoeren uit de buurt van het snijgebied. Voedingskabels of snoeren kunnen per ongeluk door het mes worden doorgesneden.
- Houd de grasmaaier alleen vast aan de geïsoleerde grijpvlakken, aangezien het mes in contact kan komen met verborgen stroomleidingen. Het contact van de messen met een stroomgeleidende leiding kan metalen delen van de grasmaaier onder stroom zetten en een elektrische schok veroorzaken.

**⚠ WAARSCHUWING**

**VERBRANDINGSGEVAAR DOOR HETE APPARAATONDERDELEN!**



**GEVAAR VOOR LETSEL DOOR SCHERPE/PUNTIGE MESSEN!**

Delen van het apparaat kunnen tijdens gebruik heet worden en brandwonden veroorzaken. Respecteer daarom de volgende veiligheidsaanwijzingen:

- Draag veiligheidshandschoenen bij montage en reiniging!

Bepaalde onderdelen van de grasmaaier zijn scherp en kunnen letsel veroorzaken.

- Schakel de grasmaaier alleen in als uw handen en voeten zich uit de buurt van de maaimessen bevinden. Bescherm uzelf tegen letsel aan voeten en handen door de maaimessen.
- Als u vastzittend maaisel wilt verwijderen of de grasmaaier wilt onderhouden, moet de aan/uitschakelaar (E) in de uitgeschakelde stand staan en de inschakelvergrendeling zijn ingeschakeld of de accu worden verwijderd. Onverwacht starten van de grasmaaier bij het verwijderen van vastzittend maaisel of bij onderhoud kan ernstig letsel veroorzaken.
- Bevestig altijd de mesbescherming voor het vervoeren of opbergen van de grasmaaier. Zorgvuldige omgang met de grasmaaier beperkt het risico op letsel door de messen.
- Draag veiligheidshandschoenen bij montage en reiniging

**TEMPERATUURBEVEILIGING**

- De accu van uw *FINECUT 18V* is voorzien van een temperatuurbeveiliging. Wanneer de machine gedurende langere tijd continu zwaar wordt belast of bij hoge omgevingstemperaturen wordt gebruikt, kunnen de accucellen oververhit raken. Boven 60 °C is een ontlading niet meer mogelijk. In dit geval wordt het apparaat automatisch uitgeschakeld (alle 4 de indicatoren knipperen, zie ook hoofdstuk 8.2.2). Voordat de machine opnieuw mag worden ingeschakeld moet u de accu (D) eerst laten afkoelen.

**UITSCHAKELING BIJ TE LAGE SPANNING**

- De accu van uw *FINECUT 18V* is voorzien van een uitschakeling bij te lage spanning. Door middel van deze functie wordt de machine automatisch uitgeschakeld wanneer de spanning tot onder een vooraf ingestelde waarde daalt (1 Indicator knippert, zie ook hoofdstuk 8.2.2). In dat geval moet u de accu (D) weer opladen of een volle accu in het apparaat plaatsen.

**Respecteer de volgende veiligheidsvoorzorgsmaatregelen om verwondingen en materiële schade door misbruik of onvakkundige omgang met het product te vermijden. Misbruik kan VERWONDINGEN veroorzaken.**

## WAARSCHUWING

### VERWONDINGSGEVAAR BIJ BEDIE- NING!

- Gebruik het apparaat uitsluitend overeenkomstig het correcte gebruik!
- Vóór elk gebruik van het apparaat moet u de perfecte staat van het apparaat controleren. U mag het apparaat niet gebruiken wanneer:
  - veiligheidsinrichtingen (inschakelknop) beschadigd of versleten zijn;
  - het apparaat zichtbare schade vertoont;
  - het apparaat gevallen is;

Zet de veiligheidsinrichtingen nooit buiten gebruik.

- Gebruik het apparaat uitsluitend bij daglicht of bij voldoende kunstlicht.
- Gebruik het apparaat nooit in de regen.
- Gebruik het apparaat nooit wanneer er personen, vooral kinderen of dieren, in de buurt zijn!
- Loop van tevoren over het gazon waar u aan wilt werken om schade aan het apparaat of aan levende wezens / objecten te voorkomen. Hierbij moeten stroomleidingen, stenen, stukken hout, draden en vergelijkbare andere vreemde bestanddelen worden verwijderd. Voorwerpen die door de grasmaaier worden gegrepen, kunnen worden doorgesneden.

Houd derden buiten de gevaarzone. Let op de veiligheid van de werkplaats om letsel te voorkomen.

- Let erop dat de ventilatieopeningen altijd vuilvrij zijn.

## LET OP

### GEVAAR VOOR LETSEL DOOR DRAAIENDE MESSEN!



- Start het apparaat nooit in liggende positie!
- Houd handen en voeten uit de buurt van de messen! Houd altijd uw handen en voeten op voldoende

de afstand van de mesbalk. De mesbalk draait nog even door.

- Transporteer of til het apparaat nooit op met draaiende motor! Schakel de motor uit en haal de accu uit het apparaat wanneer u het naar en van het gazon moet transporteren of wanneer u het moet kantelen. Schakel de motor uit en schuif de mesbescherming (K) op het apparaat wanneer u het naar en van het werkvlak moet vervoeren of als u het moet kantelen.

## LET OP

### VERWONDINGSGEVAAR DOOR ROND- VLIEGENDE DELEN!



- Start of activeer het apparaat niet wanneer er zich derden binnen de gevaarzone bevinden.
- Start of activeer het apparaat zoals beschreven in de gebruiksaanwijzing.
- De inschakelknop mag nooit worden geblokkeerd of kortgesloten.
- Gebruik het apparaat nooit in de regen.
- Gebruik het apparaat nooit wanneer er personen, vooral kinderen of dieren, in de buurt zijn!
- Houd bij het reinigen altijd een veilige en stabiele houding aan.
- Duw het apparaat uitsluitend in looptempo.

## LET OP

### VERWONDINGSGEVAAR DOOR ONBE- DOELDE INSCHAKELING!

Onbedoelde inschakeling kan letsel veroorzaken. Om dit te vermijden haalt u altijd de accu uit het apparaat wanneer u:

- u het apparaat zonder toezicht laat staan;
- bij onderhoud, controle of reiniging van het apparaat;
- als het apparaat bedrijfsstoringen vertoont.



### 3 Alvorens het apparaat te gebruiken

In dit hoofdstuk vindt u informatie over de aangeleverde staat van het apparaat.

#### 3.1 Aangeleverde staat

Het apparaat wordt standaard als volgt geleverd:

- **FINECUT 18V** apparaat
- Verbindingsbuis
- Handvat met aan/uit-veiligheidsknop en accucompartiment
- 18,0 V accu met oplaadapparaat (**alleen bij artikel 001300.0000**)
- 1 x Inbussleutel (3mm)
- 1 x gebruiksaanwijzing en productinformatie

Overig gereedschap wordt afzonderlijk verpakt meegeleverd.

#### 3.2 Apparaatelementen

- A** Ergonomisch handvat
- B** Inschakelblokkering
- C** Laadstatusindicator
- D\*** Accu: 18,0 V/4,0 Ah (**NIET inbegrepen bij artikel 001301.0000**)
- E** Aan/uit-veiligheidsknop
- F** Schroefverbinding buis boven
- F1** Stekkercontact boven
- G** Verbindingsbuis
- H** Schroefverbinding buis onder
- H1** Stekkercontact onder
- I** Hoekverstelling
- J** Messenset bestaande uit ondermes met 2 gemonteerde bovenmesses
- K** Mesbescherming
- L** Montageboringen, wielen voor hoogteverstelling
- M\*** Oplaadapparaat (**NIET inbegrepen bij artikel 001301.0000**)



### 4 Technische gegevens

#### **FINECUT 18V**

Set - Artikelnummer(s): 001301.0000  
 Set incl. Accu en oplaadstation - Artikelnummer(s): 001300.0000

#### Accu

Type: lithium-ionen  
 Nominale spanning: 18,0 V  
 Nominale capaciteit: 2,5 Ah

#### Oplaadstation AL 1810 CV

Ingangsspanning: 220-240 V~ / 50/60 Hz  
 Uitgangsspanning: 14,4-18 V / DC / 1,0 A  
 Acculaadtijd: 154 Min.  
 Levensduur batterij 2,5AH / 4,0AH: 60 Min. / 95 Min.  
 Toegelaten laadtemperatuurbereik: 0 - +45 °C  
 Beschermingsklasse: II

#### **FINECUT 18V**

Snijbreedte: 250 mm  
 Hoogteverstelling: 30/40/50 mm  
 Aantal slagen, max: 1.100 slagen/min.  
 Apparaatgewicht: ong. 2,7 kg

## 5 Uitpakken

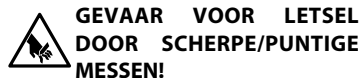
Afbeeldingen 1a - 1b

- 1a** - **1b** Uw apparaat *FINECUT 18V* wordt gedeeltelijk gemonteerd geleverd. Meegeleverde losse delen moeten al naargelang het gebruik worden gemonteerd.

## 6 Montage van de grasmaaier

Afbeeldingen 2 - 7

### WAARSCHUWING



Bepaalde onderdelen van de grasmaaier zijn scherp en kunnen letsel veroorzaken.

- Draag veiligheidshandschoenen bij montage en reiniging!
- Grijp niet in de mesbladen!
- Montage alleen met mesbescherming (K)!
- Schuif de mesbescherming (K) op de messen (J)!

### 6.1 Montage van de verbindingsbuis

Afbeeldingen 2 - 5

- 2** Nadat u de verbindingsbuis (G) uit de verpakking hebt gehaald, sluit u deze aan op het apparaat. Let er bij de montage op dat het bevestigingsstuk zoals afgebeeld in de groef zit en dat de contacten (H1) goed zijn aangesloten. Alleen zo is de verbinding zowel mechanisch als elektrisch juist tot stand gebracht.
- 3** Draai nu de onderste schroefverbinding handvast aan.
- 4** Verbind nu de verbindingsbuis (G) met de handgreep. Let er bij de montage op dat het bevestigingsstuk zoals afgebeeld in de groef zit en dat de contacten (F1) goed zijn aangesloten. Alleen zo is de verbinding zowel mechanisch als elektrisch juist tot stand gebracht.
- 5** Draai nu de bovenste schroefverbinding handvast aan.

### 6.2 Hoogteverstelling

- U *FINECUT 18V* wordt met gemonteerde wielen geleverd. De maaihoogte is af fabriek ingesteld op 3 cm. U kunt echter de maaihoogte-instelling veranderen naar 4 cm of 5 cm. Ga daarvoor volgt te werk:

Afbeeldingen 6 - 7

- 6** - **7** Verwijder beide wielen uit de wielhouders met de bijgeleverde inbussleutel (3 mm) en monteer ze vervolgens in een van de 2 andere wielhouders. Zorg ervoor dat beide wielen op dezelfde hoogte worden gemonteerd. De respectieve maaihoogtes zijn aangegeven op de wielhouders.

### LET OP

#### VERWONDINGSGEVAAR DOOR MONTAGEFOUT!

Zorg ervoor dat alle onderdelen en schroeven zijn vastgedraaid, zodat het apparaat veilig kan worden gebruikt. Start het apparaat alleen nadat de montage voltooid is!

## 7 Voor het eerste gebruik

### WAARSCHUWING

LEES HOOFDSTUK 2 "VOOR UW VEILIGHEID" VOOR U HET APPARAAT IN GEBRUIK NEEMT.

Respecteer daarom de volgende veiligheidsaanwijzingen:

- De stroomspanning moet met de stroomgegevens (V~) op het typeplaatje van het laadapparaat overeenkomen.
- Gebruik uitsluitend het meegeleverde oplaadapparaat met de bijbehorende originele lithiumionen accu (alleen bij artikel 001300.0000).

Het oplaadapparaat mag uitsluitend op droge plaatsen worden gebruikt.

### AANWIJZING!

- De accu (D) is gedeeltelijk geladen. Laadt voor het eerste gebruik de accu volledig op. Let er daarbij op dat het oplaadproces bij kamertemperatuur wordt uitgevoerd. Alleen op deze wijze bereikt men een hoge levensduur van de accu.

- Een aanzienlijk kortere bedrijfsduur, ondanks oplading, is een indicatie dat de accu verbruikt is en moet worden vervangen. Gebruik uitsluitend originele lithiumionen accu's die u via de klantendienst van de fabrikant kunt verkrijgen.
- Het oplaadapparaat en de accu kunnen tijdens het opladen warm worden. Dit is normaal en geen indicatie van een technisch defect.
- De lithiumionen accu kan op elk moment, ongeacht de laadstatus, worden opgeladen. Een vroegtijdige onderbreking van het opladen beschadigt de accu niet. Een veiligheidsschakeling in de apparaat voorkomt dat de accu volledig leeg raakt.
- De accu is uitgerust met een temperatuurbewaking die de lading alleen toestaat in het temperatuurbereik tussen 0 °C en 45 °C. Hierdoor wordt een hoge acculevensduur bereikt.
- Druk na de automatische uitschakeling van het apparaat niet langer op de in-/uitschakelaar. De accu kan hierdoor worden beschadigd. Volg de aanwijzingen voor de afvalverwerking van de accu.

## 7.1 Opladproces



### Afbeeldingen 8 - 9

Haal de accu (D) uit de verpakking (alleen bij artikel 001300.0000).

- 8 Het oplaadproces begint zodra de stroomstekker van het oplaadapparaat in het stopcontact wordt gestoken en de accu (D) in het oplaadapparaat (M) is geplaatst.

Door de intelligente oplaadmethode wordt de oplaadtoestand van de accu automatisch herkend en wordt afhankelijk van accutemperatuur en -spanning de optimale laadstroom gekozen. Daardoor wordt de accu ontzien en blijft, bewaard in het oplaadapparaat, altijd volledig opgeladen.

### Indicatorstatussen:



Het opladen wordt door knippen van de accuoplaadaanduiding gesignaleerd.



Het permanent branden van de accu-oplaadaanduiding signaleert dat de accu volledig opgeladen is of dat de temperatuur van de accu zich buiten het toe-

gestane oplaadtemperatuurbereik bevindt en daarom niet kan worden opgeladen. Zodra de temperatuur binnen het toegestane temperatuurbereik ligt, wordt de accu opgeladen. Zonder ingestoken accu signaleert het permanent branden van de accu-oplaadaanduiding dat de netstekker in het stopcontact is gestoken en het oplaadapparaat gereed is voor gebruik.

- 9 Trek na het opladen de stekker van het oplaadapparaat uit het stopcontact. Haal vervolgens de accu uit het oplaadapparaat.

## 8 Gebruik en inbedrijfstelling

### Afbeeldingen 10 - 15



### WAARSCHUWING

LEES HOOFDSTUK 2 "VOOR UW VEILIGHEID" VOOR U HET APPARAAT IN GEBRUIK NEEMT.

## 8.1 Accu plaatsen

### ATTENTIE

- 10 Zorg bij het plaatsen van de accu dat de contacten van het apparaat en de accu droog zijn. Schuif de geladen accu zoals afgebeeld in het apparaat.
- Controleren of het te maaien oppervlak vrij is van voorwerpen, zoals stenen, schroeven enz., die omhoog kunnen worden geslingerd.

## 8.2 Gebruik

### ATTENTIE

**Onjuist gebruik van het apparaat kan materiële schade veroorzaken! Neem daarom de volgende veiligheidsaanwijzingen in acht:**

- Let er bij werkzaamheden aan de gazonranden op dat u de stoeprand niet beschadigt (bijv. bij het kantelen van het apparaat) of dat de stoeprand de mesbalk beschadigt of verbuigt.
- De mesbladen zijn nauwkeurig afgesteld op het maaisel. Het snijden

van takken en struiken leidt tot een verlies van de voorspanning en heeft een negatieve invloed op het maairesultaat van het gras.

- Controleer eerst het te bewerken gazon om beschadiging van het apparaat of letsel van levende wezens of beschadiging van voorwerpen te voorkomen. Hierbij moeten stroomleidingen, stenen, stukken hout, draden en vergelijkbare andere vreemde bestanddelen worden verwijderd. Voorwerpen die door de grasmaaier worden gegrepen, kunnen worden doorsneden.

### **i AANWIJZING!**

- 11 Verwijder de mesbescherming (K).
- 12 Reinig de grasmaaier vóór en na elk gebruik. Smeer de messen vóór en na gebruik met machineolie of spuitsmeerolie.
  - Maai vóór het gebruik van de grasmaaier het gazon met de grasmaaier/grasrobot.
  - Stel de maaihoogte (3/4/5 cm) in zoals beschreven in hoofdstuk 6.2.
  - Plaats de *FINECUT 18V* op het gazon en schakel het apparaat in.
- 13 Beweeg het apparaat nu langzaam naar voren over het gazon. Oefen hierbij geen druk uit op het apparaat. Als u de grasmaaier te lang op één plek laat staan, kan het gazon worden beschadigd.

### **i AANWIJZING!**

Als er te veel gemaaid gras op de mesbalk ligt, schakelt u het apparaat uit, tilt u het iets op en schudt u het gras eraf.

### **ATTENTIE**

**Onjuist gebruik van het apparaat kan materiële schade veroorzaken! Neem daarom de volgende veiligheidsaanwijzingen in acht:**

- **Zorg er bij het maaien rond stoepranden, hekken of bomen voor dat de snijbalk deze niet raakt.**
- 12 Smeer de messen minimaal één keer per uur met olie in (machineolie of spuitsmeerolie).

## 8.2.1 Hoekverstelling

Uw *FINECUT 18V* is uitgerust met een hoekverstelling (I) waarmee u ook op moeilijk bereikbare plaatsen kunt maaien. Ga als volgt te werk om de hoek van de buis aan te passen:

### **! LET OP**

**VERWONDINGSGEVAAR DOOR DRAAIENDE MESSEN!**



- **Schakel het apparaat uit wanneer u de hoek wilt veranderen!**

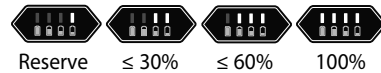
**Afbeeldingen 14 - 15**

- 14 - 15 Druk tegelijkertijd op beide hoekverstellingsknoppen (I) om de buis te verstellen. De hoekverstelling (I) is in 9 stappen instelbaar. In de vlakste instelling kan onder obstakels worden gewerkt.

## 8.2.2 Statusindicator accu

Het apparaat is uitgerust met een laadstatusindicator (C) die de laadstand van de accu weergeeft. De indicatoren lichten alleen op bij ingeschakeld apparaat.

**Accuvermogen (groene leds) :**



**Temperatuurbeveiliging:**



**Laagspanningsuitschakeling:**



### **i AANWIJZING!**

De laadstatusindicator (groene leds) kan in bepaalde gevallen na verwijdering en opnieuw aansluiten van de accu een hogere laadstand weergeven dan voor het verwijderen van de accu. Reden hiervoor is dat het apparaat het laatste accuvermogen tijdens gebruik opslaat. Na het verwijderen en opnieuw plaatsen van de accu in het apparaat wordt het accuvermogen opnieuw gelezen en waardoor een hoger vermogen kan worden weergegeven.

### 8.2.3 Accubedrijfsduur

De gebruiksduur van de accu is voornamelijk afhankelijk van de belasting van het apparaat en kan leiden tot een kortere gebruiksduur van de accu. Een andere factor is het te vaak in- en uitschakelen tijdens het snijproces, dit kan ook de gebruiksduur van de accu verkorten. Gebruik de accu en het apparaat overeenkomstig de beschreven aanwijzingen.

## 9 Onderhoud en reiniging

Afbeeldingen 16 - 26



### ⚠ WAARSCHUWING



Bepaalde onderdelen van de grasmaaier zijn scherp en kunnen letsel veroorzaken.

- Schakel het apparaat uit en verwijder de accu.
- Draag veiligheidshandschoenen bij onderhoud en reiniging!
- Schuif de mesbescherming (K) op de messen (J).

### ⚠ LET OP

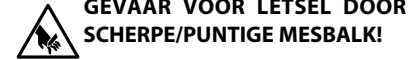
#### VERBRANDINGSGEVAAR DOOR HETE APPARAATONDERDELEN!

Bij montage of ombouwwerkzaamheden kunnen de aandrijfsonderdelen van het apparaat of componenten nog erg heet zijn en brandwonden veroorzaken. Respecteer daarom de volgende veiligheidsaanwijzingen:

- Draag veiligheidshandschoenen bij onderhoud en reiniging!

## 9.1 De messen vervangen

### ⚠ WAARSCHUWING



- Montage alleen met mesbescherming (K)!

### i AANWIJZING!

Benodigd gereedschap:



- 16 Draai de 7 gemarkeerde schroeven van de onderplaat aan de onderkant van het apparaat los en verwijder ze.
- 17 Til de onderplaat op en verwijder deze van het apparaat.
- 18 Om vervolgens de messenset te verwijderen, draait u de laatste, gemarkeerde schroef los en verwijdert u deze.
- 19 Til de messenset van het apparaat.
- 20 Verwijder indien nodig het vuil in de behuizing en de twee afdichtingen met een borstel.
- 21 Controleer voordat u de nieuwe messenset plaatst of de markeringen op de twee grote tandwielen overeenkomen met de markeringen op de behuizing. De twee excenters moeten in de afgebeelde stand staan.
- 22 Controleer of de bovenmessen in de juiste stand staan voordat u de nieuwe messenset plaatst. De bovenmessen moeten zoals afgebeeld in het midden worden geplaatst en recht naar voren wijzen. Lijn indien nodig de excenters van de bovenmessen zoals afgebeeld uit. (✓ = goed / ✗ = fout).
- 23 Plaats nu de nieuwe messenset. De middelste grote pen en de 3 gemarkeerde assen van de tandwielen, die in de boringen van de messenset moeten zitten, dienen als positioneringshulp.
- 24 Bevestig de messenset door deze op het gemarkeerde punt vast te schroeven.
- 25 Plaats de onderplaat, zoals wordt afgebeeld, op het apparaat.
- 26 Schroef vervolgens de onderplaat vast met de 7 gemarkeerde schroeven.

- Smeer het nieuwe mes vóór gebruik in met machineolie of sputmeerolie.

Hiermee is de vervanging van de messenset voltooid.

## 9.2 Reiniging

### ATTENTIE

**Onjuist gebruik van het apparaat kan materiële schade veroorzaken! Respekteer daarom de volgende veiligheidsaanwijzingen:**

- **Verwijder de accu voor elke reiniging.**
- **Het apparaat niet in water onderdompelen of met water besproeien of reinigen. Het apparaat moet tegen elke vorm van vocht worden beschermd.**
- **Reinig de buitenkant van het apparaat met een vochtige doek of zachte borstel. Gebruik geen agressieve of schurende reinigingsmiddelen.**
- **Als er veel vuil aanwezig is, moet u de grasmaaier demonteren en grondig reinigen. Maak het snijwerk, de behuizing en de twee afdichtingen schoon met een borstel en olie. Maak vervolgens de messen (J) schoon.**
- **Laat reparaties uitsluitend door GLORIA-servicepunten uitvoeren.**
- **Gebruik bij reparaties uitsluitend originele GLORIA-vervangingsonderdelen (<https://shop.gloriagarten.de>).**

## 10 Buitenbedrijfstelling en opslag

### 10.1 Buitenbedrijfstelling

Om het apparaat uit te schakelen, laat u de aan-/uitschakelaar (E) van het handvat los.

#### 10.1.1 De accu verwijderen

Afbeelding 27

### ATTENTIE

**Onjuist gebruik van het apparaat kan materiële schade veroorzaken! Respekteer daarom de volgende veiligheidsaanwijzingen:**

- 27 Om een ontlading van de accu te vermijden, moet u bij langdurig niet-gebruik de accu uit het apparaat halen. Trek hiervoor de accu uit de adapter.

## 10.2 Opslag

Afbeeldingen 28-29

### LET OP

**Bij de omgang met het apparaat kunnen er gevaren optreden die u kunnen verwonden. Bewaar daarom het apparaat op een voor kinderen onbereikbaar plaats.**

- Reinig het apparaat om vuil en vreemde bestanddelen te verwijderen.
- 28 Schuif de mesbescherming (K) op de messen (J).
- 29 Bewaar het apparaat hangend, droog en beschermd tegen vorst.

### 10.2.1 Accu en oplaadstation correct bewaren

**Volg onvoorwaardelijk de "Veiligheidsaanwijzingen voor de omgang met het oplaadapparaat en de accu" op in hoofdstuk "Belangrijke veiligheidsaanwijzingen".**

### ATTENTIE

**Onjuist gebruik van het apparaat kan materiële schade veroorzaken! Een lege accu mag niet leeg worden opgeslagen. De ontlading is weliswaar gering maar bij een langdurige opslag kan een lege accu stuk gaan. Volg daarom de volgende aanwijzingen voor langdurig niet-gebruik (bijv. in de wintermaanden):**

- **accu wegzetten met een laadstatus van ca. 40 - 60 %.**
- **accu op een droge, hooggelegen, gesloten, vorstvrije plaats wegzetten met een temperatuur tussen de 0 °C en + 45 °C. Bij een opslagtemperatuur van +15 °C is de ontlading en chemische veroudering het minst. Vermijd direct zonnestraling.**
- **Wordt de accu langer dan 6 maanden niet gebruikt, controleer dan de oplaadstatus met de oplaadindicator op het apparaat. Laad de accu eventueel op tot ong. 40 - 60 % van de capaciteit.**

## 11 Problemen met het apparaat

### 11.1 Storingen aan *FINECUT 18V* en het oplaadapparaat *AI 1810 CV* verhelpen

Storingen treden meestal op als het apparaat niet correct behandeld of onderhouden. De volgende tabel staan de frequentstoptredende storingen en het verhelpen daarvan. Bij verdere storingen dient u de dichtstbijzijnde, door de fabrikant geautoriseerde servicedienst of de geautoriseerde vakhandel op te zoeken.

Storing	Oorzaak	Verhelpen
Het apparaat start niet	Accu is niet juist geplaatst Accuvermogen is te laag Accu defect Accu oververhit, accustatusindicator brandt rood	Schuif de accu zover in het compartiment tot hij vastklikt Accu opladen Accu is defect of aan het einde van zijn levensduur. Vervang de accu! Laat de accu afkoelen
Statusindicator accu; 4 indicatoren knipperen	Temperatuurbeveiliging	Laat het apparaat en de accu ca. 5 minuten afkoelen door ze niet te gebruiken
Statusindicator accu; 1 indicator knippert	Laagspanningsuitschakeling	Accu opladen
Acculaadindicator brandt niet	De netstekker van het oplaadapparaat is niet (juist) aangesloten Stopcontact, stroomkabel of oplaadapparaat is defect	Steek de stroomstekker (volledig) in het stopcontact Controleer de stroomspanning. Laat het apparaat eventueel door een erkend servicepunt voor elektronische apparaten van GLORIA nakijken
Snijwerk geblokkeerd Snijwerk werkt stroef	Snijwerk geblokkeerd door maaisel, takken of vreemde voorwerpen Schneidwerk hat nicht genügend Snijwerk is onvoldoende gesmeerd	Reinig de messen van het snijwerk zodat ze vlot kunnen bewegen Olie het snijwerk
Grasmaaisel te lang/te kort	Onjuiste hoogte-instelling	Verstel de hoogte van de wielen

## 12 Accessoires/ vervangingsonderdelen

- Art.-nr. 729101.0000 Lithium-Ionen Accu 2,5Ah (BOSCH PBA 18V 2.5Ah W-B)
- Art.-nr. 729102.0000 Lithium-Ionen Accu 4,0Ah (BOSCH PBA 18V 4.0Ah W-C)
- Art.-nr. 729250.0000 Reservemessen

### Overige accu's van het bedrijf BOSCH

- BOSCH AKKU POWER FOR ALL 18V 1,5Ah, Typ: PBA 18V 1,5Ah W-A
- BOSCH AKKU POWER FOR ALL 18V 2,0Ah, Typ: PBA 18V 2,0Ah W-A
- BOSCH AKKU POWER FOR ALL 18V 3,0Ah, Typ: PBA 18V 3,0Ah W-B
- BOSCH AKKU POWER FOR ALL 18V 5,0Ah, Typ: PBA 18V 5,0Ah W-C
- BOSCH AKKU POWER FOR ALL 18V 6,0Ah, Typ: PBA 18V 6,0Ah W-C

Overige accessoires vindt u op

[www.gloriagarten.de](http://www.gloriagarten.de)

en in onze shop

<https://shop.gloria-garten.com/de/>

## 13 Milieubescherming



### 13.1 Afvalverwerking van het apparaat

- Dit symbool op het product, de gebruiksaanwijzing of de verpakking geeft aan dat het apparaat op het einde van de technische levensduur niet als normaal huishoudelijk huisvuil mag worden verwerkt.
- **Elektronische apparaten mogen niet als huishoudelijk vuil worden verwerkt!** In overeenstemming met de Europese Richtlijn 2012/19/EU inzake afgedankte elektrische en elektronische apparaten en de respectievelijke geharmoniseerde nationale wet moeten afgedankte elektronische apparaten gescheiden worden verzameld en voor milieuvriendelijke recycling worden ingeleverd. Recyclingalternatief voor retourzending:

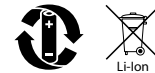
Levert de eigenaar van het elektronische apparaat het apparaat niet in bij de fabrikant, dan aanvaardt hij de plicht om te zorgen voor een adequate recycling van het apparaat. Het afgedankte apparaat kan men hiervoor inleveren bij inzamel-punten die beantwoorden aan de geldende afvalwetgeving. Het eerder genoemde is niet van toepassing op meegeleverde accessoires of hulpmiddelen die geen elektronische onderdelen hebben.

- Delithiumionen accu moet gescheiden van het apparaat als afval worden verwerkt.

### **i AANWIJZING!**

- Vraag aan uw gemeente waar u het apparaat voor recycling kunt inleveren.

### 13.2 Afvalverwerking van de accu



Als gebruiker bent u wettelijk verplicht om gebruikte batterijen en accu's voor gescheiden afvalverwerking in te leveren.

### **▲ LET OP**

#### VERWONDINGSGEVAAR DOOR DEFEC- TE, LEKKENDE ACCU!

**De gebruikte accu's bevatten stoffen die in contact met de huid of bij het inademen letsel kunnen veroorzaken. Lekt de accu in het apparaat dan mag u deze uitsluitend met rubberen handschoenen uit het apparaat halen en dient u deze in een gesloten houder voor gescheiden afvalverwerking in te leveren.**

- In overeenstemming met Europese richtlijn 2013/56/EU moeten defecte accu's/batterijen voor gescheiden en milieuvriendelijke recycling bij een inzamelpunt worden ingeleverd.

Voor de afvalverwerking bestaan de volgende mogelijkheden:

- inleveren bij de specialist
- inleveren bij een inzamelingspunt met het GRS-teken
- gebruik van de speciale afvalcontainers van de gemeente

Voor meer informatie over de afvalverwerking kunt u terecht bij uw gemeente of gemeentebestuur.



### 13.3 Transport van de accu

- Op de meegeleverde Li-Ion-accu's zijn de eisen voor het vervoer van gevaarlijke stoffen van toepassing. De accu's kunnen door de gebruiker zonder verdere voorwaarden over de weg vervoerd worden. Bij de verzending door derden (bijv. luchtvervoer of expeditiebedrijf) moeten bijzondere eisen ten aanzien van verpakking en markering in acht genomen worden. Verzend accu's alleen, wanneer de behuizing onbeschadigd is. Plak blootliggende contacten af en verpak de accu zodanig dat deze niet in de verpakking beweegt. Neem ook eventuele overige nationale voorschriften in acht.

**Zorg ervoor dat u de informatie te observeren onder: [www.gloriagarten.de/returns](http://www.gloriagarten.de/returns)**



### 13.4 Afvalverwerking van de verpakking

- Het verpakkingsmateriaal is op milieuvriendelijke wijze en afvalverwerkings-technisch perspectief te scheiden en daarom recyclebaar. Het opnieuw introduceren van de verpakking in de materiaalkringloop spaart grondstoffen en vermindert de afvalstroom.
- Laat niet meer gebruikt verpakkingsmateriaal volgens de plaatselijke voorschriften als afval verwerken.

## 14 Garantieverlening en garantie

GLORIA biedt u een garantie van 24 maanden onder de garantievoorwaarden ([www.gloriagarten.de](http://www.gloriagarten.de)). Uw wettelijke aanspraak op garantieverlening ten opzichte van uw verkoper wordt hierdoor niet aangetast.

Technische wijzigingen voorbehouden!

## INDICE

<b>1</b>	<b>Informazioni generali sulle presenti istruzioni per l'uso</b>	<b>66</b>
1.1	Simboli sull'apparecchio e nelle istruzioni per l'uso	67
1.2	Avvertenze	67
1.3	Utilizzo conforme	67
1.4	Uso scorretto ragionevolmente prevedibile	68
1.5	Rischi residui	68
1.6	Limitazione di responsabilità	68
<b>2</b>	<b>Per la Vostra sicurezza</b>	<b>68</b>
2.1	Indicazioni fondamentali per la sicurezza	68
2.2	Prescrizioni di sicurezza per l'uso del caricatore e dell'accumulatore	69
2.3	Indicazioni di sicurezza per il comando dell'apparecchio	70
<b>3</b>	<b>Prima di poter usare l'apparecchio</b>	<b>72</b>
3.1	Stato alla consegna	72
3.2	Elementi dell'apparecchio	72
<b>4</b>	<b>Dati tecnici</b>	<b>72</b>
<b>5</b>	<b>Disimballaggio</b>	<b>73</b>
<b>6</b>	<b>Montaggio delle forbici tagliaerba</b>	<b>73</b>
6.1	Montaggio del tubo di raccordo	73
6.2	Regolazione dell'altezza	73
<b>7</b>	<b>Prima di mettere in funzione l'apparecchio per la prima volta</b>	<b>73</b>
7.1	Processo di carica	74
<b>8</b>	<b>Applicazione e messa in funzione</b>	<b>74</b>
8.1	Inserimento dell'accumulatore	74
8.2	Applicazione	75
8.2.1	Corsa angolare	75
8.2.2	Indicatore di stato dell'accumulatore	75
8.2.3	Durata dell'accumulatore	76
<b>9</b>	<b>Manutenzione e pulizia</b>	<b>76</b>
9.1	Sostituzione delle lame	76
9.2	Pulizia	77
<b>10</b>	<b>Messa fuori servizio e stoccaggio</b>	<b>77</b>
10.1	Messa fuori servizio	77
10.1.1	Rimozione dell'accumulatore	77
10.2	Stoccaggio	77
10.2.1	Corretta conservazione di accumulatore e caricatore	77
<b>11</b>	<b>Problemi con l'apparecchio</b>	<b>78</b>
11.1	Eliminazione delle anomalie di funzionamento del <i>FINECUT 18V</i> e del caricatore AI 1810 CV	78
<b>12</b>	<b>Accessori / Ricambi</b>	<b>79</b>
<b>13</b>	<b>Tutela dell'ambiente</b>	<b>79</b>
13.1	Smaltimento dell'apparecchio	79
13.2	Smaltimento dell'accumulatore	79
13.3	Trasporto dell'accumulatore	80
13.4	Smaltimento dell'imballaggio	80
<b>14</b>	<b>Garanzia</b>	<b>80</b>

### 1 Informazioni generali sulle presenti istruzioni per l'uso

Le presenti istruzioni per l'uso sono parte integrante dell'apparecchio GLORIA e devono essere sempre a portata di mano nei pressi dello stesso. Le istruzioni per l'uso forniscono importanti avvertenze e informazioni, necessarie per l'utilizzo dell'apparecchio in sicurezza! Qualsiasi persona preposta al comando, all'utilizzo e alla manutenzione dell'apparecchio, deve leggere per intero le istruzioni per l'uso. Conservare le istruzioni per l'uso e consegnarle a chi dovesse possedere l'apparecchio dopo di Voi! Tutte le avvertenze sono sempre riferite anche alla Vostra sicurezza personale!

## 1.1 Simboli sull'apparecchio e nelle istruzioni per l'uso



Leggere il manuale di istruzioni!



Pericolo di taglio!



Caricatore solo per interni! Proteggere il caricatore e FineCut 18V dalla pioggia e dall'umidità!



Indossare gli occhiali protettivi!



Indossare la protezione dell'udito!



Indossare i guanti protettivi!



Indossare le scarpe antinfortunistiche!



L'apparato di taglio continua a muoversi anche dopo la disattivazione!



Mantenere una distanza di sicurezza!  
Pericolo per l'espulsione di oggetti!



NON smaltire i rifiuti di apparecchiature elettriche ed elettroniche con i normali rifiuti domestici.



Smaltimento nel rispetto dell'ambiente!



Materiali di imballaggio riciclabili!

## 1.2 Avvertenze

### ⚠ PERICOLO

Un'avvertenza di questo livello di pericolo indica un potenziale pericolo di morte. In presenza di questa avvertenza, seguire le istruzioni per evitare il pericolo di morte o di lesioni gravissime.

### ⚠ AVVERTENZA

Un'avvertenza di questo livello di pericolo indica una situazione pericolosa imminente. In presenza di questa avvertenza, seguire le istruzioni per evitare il pericolo di morte o di lesioni gravissime.

### ⚠ CAUTELA

Un'avvertenza di questo livello di pericolo indica una situazione di pericolo potenziale che, se non evitata, può causare lesioni. In presenza di questa avvertenza, seguire le istruzioni per evitare il pericolo di lesioni.

### ATTENZIONE

Un'avvertenza di questo livello di pericolo indica un pericolo potenziale che, se non evitato, può causare danni materiali. In presenza di questa avvertenza, seguire le istruzioni per evitare danni materiali.

### i AVVISO!

Un avviso indica ulteriori informazioni o figure, che servono per semplificare l'uso e la comprensione del l'apparecchio.

## 1.3 Utilizzo conforme

Questo apparecchio GLORIA è destinato all'uso privato fuori casa per il taglio di bordi in giardino.

Il rispetto delle istruzioni per l'uso allegate è un presupposto fondamentale per il funzionamento regolare dell'apparecchio. Le istruzioni per l'uso comprendono anche le istruzioni di comando, manutenzione ordinaria e manutenzione periodica.

### CAUTELA

#### PERICOLO PER USO IMPROPRIO!

In caso di uso improprio, l'apparecchio può essere fonte di pericoli. Per questo motivo, attenersi alle indicazioni di sicurezza di seguito riportate:

- Utilizzare l'apparecchio esclusivamente per l'uso previsto.
- Osservare tutte le indicazioni e le informazioni contenute nelle istruzioni per l'uso.

### 1.4 Uso scorretto ragionevolmente prevedibile

Le forbici tagliaerba non sono adatte per utilizzi diversi da quelli indicati. È vietato tagliare materiali diversi dall'erba. L'apparecchio non deve essere utilizzato con tempo umido, pioggia, in acqua o sott'acqua. Eventuali modifiche arbitrarie all'apparecchio o un uso improprio dello stesso, sollevano il produttore da qualsiasi responsabilità per i possibili danni conseguenti.

### 1.5 Rischi residui

Queste forbici tagliaerba sono state costruite a regola d'arte, nel rispetto delle vigenti norme di sicurezza! Ciò nonostante, durante l'utilizzo dell'apparecchio:

- possono insorgere pericoli per la vita e l'integrità dell'operatore o di altre persone
- l'apparecchio può subire danni
- altri beni materiali possono subire danni

### 1.6 Limitazione di responsabilità

Facciamo espressamente presente che, in base alla legge sulla responsabilità per danno da prodotti, non rispondiamo per danni causati dal nostro apparecchio, qualora tali danni siano causati dalla mancata osservanza delle istruzioni per l'uso, da un uso improprio, da una riparazione eseguita non a regola d'arte o dalla sostituzione di pezzi con pezzi non originali e

la riparazione non sia stata effettuata dal servizio assistenza o da un esperto autorizzato. Quanto sopra si intende valido anche per gli accessori.

## 2 Per la Vostra sicurezza

Questo capitolo fornisce importanti avvertenze e indicazioni di sicurezza, che bisogna assolutamente rispettare nel maneggiare e utilizzare l'apparecchio.

### 2.1 Indicazioni fondamentali per la sicurezza

Per maneggiare e utilizzare in sicurezza l'apparecchio, osservare le seguenti indicazioni fondamentali per la sicurezza:



- Le riparazioni degli apparecchi per la casa e il giardino devono essere eseguite soltanto dai centri di assistenza. I ricambi devono essere ordinati presso il proprio rivenditore specializzato. Qualora non fossero disponibili in magazzino, il rivenditore li procurerà il più presto possibile.
- Questo apparecchio è conforme alle regole tecniche riconosciute e alle norme di sicurezza in materia!
- L'apparecchio può essere utilizzato da bambini a partire dagli 16 anni di età e da persone con capacità fisiche, sensoriali o mentali limitate ovvero con scarsa esperienza e conoscenza delle relative funzioni se si trovano sotto la sorveglianza di qualcuno o hanno ricevuto le dovute istruzioni sull'uso sicuro dell'apparecchio e comprendono i pericoli ad esso connesso. È vietato ai bambini giocare con l'apparecchio. Pulizia e manutenzione da parte dell'utente non possono essere eseguite da bambini se manca la dovuta sorveglianza.
- Questo apparecchio non deve essere utilizzato da persone in condizioni di stanchezza, malattia o sotto l'influenza di alcol, droghe o medicinali.
- Non lasciare incustodito l'apparecchio fintanto che è acceso.

- Per evitare danni e pericoli derivanti da un uso improprio, è necessario osservare le istruzioni per l'uso e conservarle con cura!
- Durante il taglio dell'erba, indossare appositi abiti da lavoro, come scarpe antinfortunistiche, occhiali protettivi, pantaloni lunghi ed eventualmente i guanti. Evitare di lavorare a piedi nudi o di indossare sandali leggeri.
- Nel momento in cui l'apparecchio viene consegnato ad altre persone, occorre fornire anche le istruzioni per l'uso!
- Per l'apparecchio, utilizzare soltanto pezzi di ricambio e accessori originali GLORIA. Non utilizzare mai pezzi di ricambio/accessori usurati, modificati o difettosi!

## 2.2 Prescrizioni di sicurezza per l'uso del caricatore e dell'accumulatore



### **PERICOLO**

#### PERICOLO DI MORTE PER SCOSSA ELETTRICA!

Pericolo di morte per contatto con cavi o componenti sotto tensione! Per questo motivo, attenersi alle indicazioni di sicurezza di seguito riportate:

- La tensione di rete deve corrispondere al valore (V~) indicato sulla targhetta del caricatore!
- La tensione dell'accumulatore deve essere compatibile con la tensione di carica del caricatore. Non caricare batterie ricaricabili. Altrimenti sussiste il rischio di incendio ed esplosione. GLORIA e Bosch propongono un assortimento completo di accumulatori con diverse cariche (Ah) (vedere il capitolo 12 "Accessori / Ricambi").
- Bambini e persone con ridotte capacità fisiche, sensoriali o mentali o con scarsa esperienza e conoscenza non devono utilizzare né il caricatore né l'accumulatore.
- In caso di danni, il cavo di alimentazione dell'unità di carica deve essere sostituito da un'officina indicata dal costruttore, per evitare qualsia-

si pericolo! Rivolgersi al costruttore o al servizio di assistenza.

- Collegare l'unità di carica solo ad una fonte di corrente alternata.

### **PERICOLO**

PERICOLO DI LESIONI PER FOLGORAZIONE E PERICOLO D'INCENDIO E DEFLAGRAZIONE! Per evitare situazioni di pericolo letale:

- per poter utilizzare l'apparecchio, bisogna che caricatore, spina di ricarica e spina elettrica siano in perfetto stato.
- non toccare mai i contatti.
- non coprire la presa d'aria del caricatore. Il caricatore potrebbe infatti surriscaldarsi e non funzionare a dovere.
- il caricatore e l'accumulatore devono essere protetti da calore e umidità.
- il caricatore e l'accumulatore non vanno mai immersi in un liquido.
- l'apparecchio va utilizzato solo con gli accumulatori a litio-ioni originali.
- il caricatore va utilizzato esclusivamente per caricare gli accumulatori a litio-ioni originali.
- caricatore ed accumulatore devono restare sigillati.
- il caricatore non deve essere utilizzato su una base infiammabile.
- durante il processo di carica nelle vicinanze non ci devono essere materiali facilmente infiammabili.
- l'accumulatore deve essere protetto da calore, irradiazione solare diretta e fuoco. Conservare l'accumulatore solo a temperature comprese tra 0 °C e +45 °C. Non appoggiare l'accumulatore su un riscaldamento.
- i contatti non vanno mai cortocircuitati.
- l'apparecchio dovrebbe funzionare tramite interruttore differenziale (RCD) con una sensibilità non superiore ai 30 mA. Rivolgersi all'elettricista di fiducia!

### **CAUTELA**

PERICOLO DI LESIONI! Inserire l'accumulatore solo se l'apparecchio è spento. Il collegamento dell'accumulatore ad un apparecchio acceso può causare degli infortuni.

**⚠ CAUTELA**

**PERICOLO DI LESIONI A CAUSA DI LIQUIDI O VAPORI CORROSIVI!** Non sottoporre l'accumulatore a sollecitazioni estreme come calore e urti. Persiste un imminente pericolo di lesione dovuto ad una fuoriuscita di soluzione elettrolitica ovvero vapori corrosivi! Se la pelle e/o gli occhi entrano in contatto con gli acidi dell'accumulatore, lavare a fondo il punto di contatto con acqua e consultare un medico. In caso di irritazione delle vie respiratorie, della pelle o degli occhi, ventilare bene l'ambiente con aria fresca e consultare un medico.

## 2.3 Indicazioni di sicurezza per il comando dell'apparecchio

**⚠ PERICOLO**

**PERICOLO DI MORTE PER SCOSSA ELETTRICA!**

- Tenere tutti i cavi di rete e di alimentazione lontani dalla zona di taglio. Si corre il rischio di tranciare inavvertitamente i cavi di rete e di alimentazione.
- Tenere le forbici tagliaerba solo dalle superfici di presa isolate; la lama potrebbe infatti entrare in contatto con cavi elettrici nascosti. Il contatto della lama con un cavo elettrico può mettere le parti in metallo delle forbici tagliaerba sotto tensione e provocare una scossa elettrica.

**⚠ AVVERTENZA**

**PERICOLO DI USTIONI PER CONTATTO CON I COMPONENTI ROVENTI!**



**PERICOLO DI LESIONI A CAUSA DELLA BARRA DI TAGLIO AFFILATA/APPUNTITA!**

Durante l'uso, alcune parti dell'apparecchio possono raggiungere temperature molto elevate e causare ustioni.

- Indossare guanti protettivi durante gli interventi di montaggio e di pulizia!

I componenti delle forbici tagliaerba sono affilati e potrebbero causare lesioni.

- Accendere le forbici tagliaerba solo quando mani e piedi non si trovano in prossimità delle lame. Proteggere mani e piedi dal rischio di lesioni dovute alle lame.
- Quando si rimuovono i residui di taglio rimasti incastrati o durante i lavori di manutenzione alle forbici tagliaerba, assicurarsi che il tasto ON/OFF (E) sia spento e che il blocco del tasto di accensione sia attivato oppure che sia stata rimossa la batteria. Un avvio imprevisto delle forbici tagliaerba durante la rimozione dei residui di taglio oppure durante i lavori di manutenzione può causare lesioni gravi.
- Applicare sempre la protezione sulla lama durante il trasporto o lo stoccaggio delle forbici tagliaerba. Un utilizzo attento delle forbici tagliaerba riduce il rischio di lesioni da taglio.
- Indossare guanti protettivi durante gli interventi di montaggio e di pulizia!

**PROTEZIONE TERMICA!**

- Il *FINECUT 18V* è dotato di una protezione termica. Se l'apparecchio viene utilizzato per un periodo prolungato o continuamente nel campo di carico massimo o ad elevate temperature ambientali, non è da escludere un surriscaldamento delle batterie. Lo scarico non risulta più possibile sopra ai 60 °C. In questo caso l'apparecchio si spegne automaticamente (tutti e 4 gli indicatori lampeggiano, vedere anche il capitolo 8.2.2). Prima della riaccensione, lasciare raffreddare l'accumulatore (D).

**DISINSERIMENTO PER BASSA TENSIONE!**

- Il *FINECUT 18V* è dotato di un dispositivo di disinserimento per bassa tensione dell'accumulatore. Questa funzione spegne automaticamente l'apparecchio, quando la tensione cala al di sotto di un valore predeterminato (La spia 1 lampeggia, vedere anche il capitolo 8.2.2). In questo caso occorre caricare ulteriormente l'accumulatore (D), oppure introdurre nell'apparecchio un accumulatore caricato.

**Attenersi alle seguenti disposizioni di sicurezza per evitare lesioni e danni dovuti a un utilizzo del prodotto non corretto e incerto. Un uso improprio potrebbe causare LESIONI.**

## AVVERTENZA

### PERICOLO DI LESIONI DURANTE L'USO!

- Utilizzare l'apparecchio secondo l'uso previsto!
- Prima di mettere in funzione l'apparecchio, controllarne l'integrità; la messa in funzione è vietata nei seguenti casi:
  - se i dispositivi di sicurezza (tasto di accensione) e/o le spazzole sono danneggiati o usurati;
  - se l'apparecchio è visibilmente danneggiato;
  - se l'apparecchio è caduto una volta;

Non escludere mai i dispositivi di sicurezza.

- Utilizzare l'apparecchio solo alla luce del sole o in presenza di una sufficiente illuminazione artificiale.
- Non utilizzare l'apparecchio quando piove.
- Non utilizzare l'apparecchio in presenza di persone, in particolare bambini o animali!
- Cammina sul prato su cui vuoi lavorare in anticipo per evitare danni al dispositivo o ad esseri viventi / oggetti. Rimuovere cavi elettrici, sassi, pezzi di legno, fili metallici o altri corpi estranei. Le forbici tagliaerba possono tranciare eventuali oggetti con cui entrano in contatto. Fare in modo che nell'area pericolosa non ci siano altre persone. Per prevenire il rischio di lesioni, garantire la massima sicurezza nell'area di lavoro.
- Assicurarsi che le feritoie di ventilazione siano ben pulite.

## CAUTELA

### PERICOLO DI LESIONI A CAUSA DELL'OSCILLAZIONE DELLE LAME!



- Non accendere l'apparecchio in posizione inclinata!
- Non avvicinare mani e piedi alla lama! Mantenere una buona distanza tra mani/piedi e la barra di taglio. La barra di taglio continua a muoversi anche dopo la disattivazione.

- Non sollevare o trasportare l'apparecchio quando il motore è acceso! Durante il trasporto dell'apparecchio verso o all'interno dell'area di lavoro oppure se si rende necessario inclinare la macchina, spegnere il motore e staccare la batteria. Durante il trasporto dell'apparecchio verso o all'interno dell'area di lavoro oppure se si rende necessario inclinare la macchina, spegnere il motore e togliere la protezione della lama (K).

## CAUTELA

### PERICOLO DI LESIONI PER L'ESPULSIONE DI OGGETTI!



- Non accendere o utilizzare l'apparecchio in presenza di terzi nell'area di pericolo.
- Avviare o utilizzare l'apparecchio come descritto nelle istruzioni per l'uso.
- Non fissare né cortocircuitare l'interruttore ON/OFF.
- Non utilizzare l'apparecchio se piove o in ambiente umido e bagnato.
- Non utilizzare l'apparecchio in presenza di persone, in particolare bambini o animali!
- Durante i lavori mantenere sempre una posizione stabile.
- Guidare l'apparecchio solo a passo d'uomo.

## CAUTELA

### PERICOLO DI LESIONI IN SEGUITO AD AVVIAMENTO ACCIDENTALE!

L'avviamento accidentale può causare lesioni. A titolo preventivo, rimuovere la accumulatore se:

- se si lascia l'apparecchio incustodito.
- durante le operazioni di manutenzione, controllo o pulizia.
- se l'apparecchio non funziona correttamente.

### 3 Prima di poter usare l'apparecchio

Questo capitolo fornisce informazioni sullo stato alla consegna.

#### 3.1 Stato alla consegna

La dotazione standard dell'apparecchio alla consegna comprende:

- Apparecchio *FINECUT 18V*
- Tubo di raccordo
- Impugnatura con tasto ON/OFF di sicurezza e portabatteria
- Accumulatore da 18,0 V con caricatore (solo per l'articolo 001300.0000)
- 1 x chiave a brugola (3 mm)
- 1 x manuale d'uso e informazioni sul-prodotto

Gli eventuali accessori sono acclusi imballati singolarmente.

E

#### 3.2 Elementi dell'apparecchio

- A** Maniglia ergonomica
- B** Blocco di inserzione
- C** Indicatore di carica
- D\*** Batteria: 18,0 V / 4,0 Ah (NON inclusa nell'articolo 001301.0000)
- E** Tasto ON/OFF di sicurezza
- F** Raccordo a vite per il tubo superiore
- F1** Spine superiori
- G** Tubo di raccordo
- H** Raccordo a vite per il tubo inferiore
- H1** Spine inferiori
- I** Corsa angolare
- J** Set di lame costituito da lama inferiore con 2 lame superiori montate)
- K** Protezione della lama
- L** Fori per il montaggio delle ruote per la regolazione dell'altezza
- M\*** Caricatore (NON incluso nell'articolo 001301.0000)

### 4 Dati tecnici

#### *FINECUT 18V*

Set – Numeri articolo:	001301.0000
Set incl. accumulatore e caricatore – Numeri di articolo:	001300.0000
<u>Accumulatore</u>	
Tipo:	ioni di litium
Tensione nominale:	18,0 V
Capacità nominale:	2,5 Ah
Unità di carica (Al 1810 CV)	
Tensione d'ingresso:	220-240 V~ / 50/60 Hz
Tensione d'uscita:	14,4-18,0 V / DC / 1,0 A
Tempo di carica accumulatore:	154 Min.
durata della accumulatore 2,5AH / 4,0AH:	60 Min. / 95 Min.
Campo temperatura di carica ammissibile:	0 – + 45 °C
Classe di protezione:	II

#### *FINECUT 18V*

Larghezza di taglio:	250 mm
Regolazione dell'altezza:	30 / 40 / 50 mm
Numero di corse, ma.:	1.100 corse/min
Peso:	ca. 2,7 kg



## 5 Disimballaggio

Figure 1a - 1b

- 1a** - **1b** L'apparecchio *FINECUT 18V* viene fornito parzialmente montato. I componenti in dotazione devono essere montati a seconda dell'utilizzo previsto.

## 6 Montaggio delle forbici tagliaerba

Figuren 2 - 7

### AVVERTENZA



**PERICOLO DI LESIONI A CAUSA DELLA BARRA DI TAGLIO AFFILATA/APPUNTITA!**

I componenti delle forbici tagliaerba sono affilati e potrebbero causare lesioni.

- Indossare guanti protettivi durante gli interventi di montaggio e di pulizia!
- Non introdurre le mani fra le lame!
- Montaggio solo con la protezione della lama inserita (K)!
- Spingere la protezione della lama (K) sulla barra di taglio (J)!

### 6.1 Montaggio del tubo di raccordo

Figuren 2 - 5

- 2** Dopo avere tolto l'apparecchio dalla scatola, collegarlo al tubo di raccordo (G). Nel fare questo, assicurarsi che il bullone di fissaggio venga inserito nella scanalatura come illustrato e che i contatti (H1) siano stabiliti. Solo così è possibile effettuare un collegamento corretto dal punto di vista meccanico ed elettrico.
- 3** Stringere manualmente il raccordo a vite inferiore.
- 4** A questo punto connettere il tubo di raccordo (G) alla maniglia. Nel fare questo, assicurarsi che il bullone di fissaggio venga inserito nella scanalatura come illustrato e che i contatti (F1) siano stabiliti. Solo così è possibile effettuare un collegamento corretto dal punto di vista meccanico ed elettrico.

- 5** Stringere manualmente il raccordo a vite superiore.

### 6.2 Regolazione dell'altezza

- L'apparecchio *FINECUT 18V* viene fornito con le ruote pre-montate. L'altezza di lavoro impostata in fabbrica è di 3 cm. È comunque possibile modificare l'altezza di taglio su 4 cm o 5 cm. Per farlo, attenersi alla seguente procedura:

Figuren 6 - 7

- 6** - **7** Con la chiave a brugola (3 mm) in dotazione, smontare le due ruote dal relativo supporto e rimontarle in uno degli altri 2 supporti a disposizione. Assicurarsi di montare entrambe le ruote alla stessa altezza. L'altezza di taglio è indicata nei supporti.

### CAUTELA

**PERICOLO DI LESIONI DOVUTE AD ERRORI DI MONTAGGIO!**

Assicurarsi che tutti i componenti e le viti siano ben serrati in modo che l'apparecchio si trovi in una condizione operativa sicura. Avviare l'apparecchio solo dopo avere completato il montaggio!

## 7 Prima di mettere in funzione l'apparecchio per la prima volta

### AVVERTENZA

**PRIMA DELLA MESSA IN FUNZIONE, OSSERVARE IL CAPITOLO 2 "PER LA VOSTRA SICUREZZA"**

Per questo motivo, attenersi alle indicazioni di sicurezza di seguito riportate:

- La tensione di rete deve corrispondere al valore (V~) indicato sulla targhetta dell'unità di carica.
- Utilizzare esclusivamente il caricatore in dotazione con il relativo accumulatore litio-ioni (solo per l'articolo 001300.0000).

**Il caricatore deve essere utilizzato soltanto in ambienti asciutti.**

**i AVVISO!**

- L'accumulatore (D) è parzialmente carico. Caricare completamente l'accumulatore prima della prima messa in funzione. Accertarsi che il processo di carica avvenga a temperatura ambiente. Solo così si garantisce una lunga durata dell'accumulatore.
- Un tempo di funzionamento molto più breve nonostante la carica indica che l'accumulatore è esaurito e va sostituito. Utilizzare soltanto accumulatori a litio-ioni originali disponibili tramite il servizio di assistenza del produttore.
- Durante il processo di carica, può verificarsi il riscaldamento di caricatore ed accumulatore. Questo fenomeno è normale e non è indice di difetto.
- L'accumulatore a litio-ioni può essere ricaricato in qualsiasi momento, indipendentemente dal livello di carica. L'interruzione anticipata del processo di ricarica non danneggia l'accumulatore. Una protezione nell'apparecchio Fine-Cut 18V impedisce che l'accumulatore si scarichi completamente.
- L'accumulatore è dotato di monitoraggio della temperatura che consente la carica solo in un intervallo di temperatura compreso tra 0 °C e 45 °C. In questo modo la durata dell'accumulatore si allunga.
- Dopo lo spegnimento automatico dell'apparecchio, non agire ulteriormente sull'interruttore ON/OFF. L'accumulatore potrebbe danneggiarsi. Attenersi alle avvertenze per lo smaltimento dell'accumulatore.

**7.1 Processo di carica**

**Figuren 8 - 9**  
Estrarre l'accumulatore (D) dell'imballo (solo per l'articolo 001300.0000).

- 8** La procedura di carica inizia con inserendo la spina del caricatore nella presa e mettendo l'accumulatore (D) nel caricatore (M).

Grazie all'intelligente procedimento di ricarica lo stato di ricarica della batteria viene riconosciuto automaticamente e, in base alla temperatura della batteria e della tensione, viene selezionata la corrente di carica ottimale. In questo modo la batteria ricaricabile viene protetta e conservandola nella stazione di ricarica rimane sempre completamente carica.

**Stati di visualizzazione**

Il processo di ricarica viene segnalato tramite il lampeggiamento dell'indicatore di carica della batteria.



La luce fissa dell'indicatore di carica della batteria segnala che la batteria è completamente carica oppure che la temperatura della batteria si trova al di fuori del range di temperatura di carica consentito e pertanto non può essere ricaricata. Non appena si raggiunge il campo di temperatura ammesso, inizia di nuovo l'operazione di ricarica della batteria. Senza batteria inserita, la luce fissa dell'indicatore di carica della batteria, segnala che il connettore di rete è inserito nella presa e che il caricabatteria è pronto per il funzionamento.

- 9** Dopo la carica, togliere per prima la spina del caricatore dalla presa. Successivamente togliere l'accumulatore dal caricatore.

**8 Applicazione e messa in funzione****Figuren 10 - 15****! AVVERTENZA**

**PRIMA DELLA MESSA IN FUNZIONE, FARE RIFERIMENTO AL CAPITOLO 2 "PER LA VOSTRA SICUREZZA".**

**8.1 Inserimento dell'accumulatore****ATTENZIONE**

- 10** Assicurarsi che i contatti sull'apparecchio e sull'accumulatore siano asciutti durante l'inserimento dell'accumulatore. Inserire l'accumulatore carico nell'apparecchio come illustrato fino a quando non scatta in posizione.
- Assicurarsi che la superficie da tagliare sia priva di oggetti, come ad es. pietre, viti, ecc., che potrebbero essere scaraventati.

## 8.2 Applicazione

### ATTENZIONE

Pericolo di danni per un uso improprio dell'apparecchio! Per questo motivo, attenersi alle indicazioni di sicurezza di seguito riportate:

- Assicurarsi di non danneggiare il cordolo quando si lavora ai margini del prato (ad es. angolando o piegando l'apparecchio) o che il cordolo non danneggi o pieghi la barra.
- Le lame sono pensate in modo specifico per il taglio dell'erba. Il taglio di rami e arbusti comporta una perdita in termini di precarico e quindi un peggioramento del taglio dell'erba.
- Prima di iniziare a lavorare, ispezionare la superficie da trattare per evitare che venga danneggiato l'apparecchio o che esseri viventi / oggetti possano riportare danni. Rimuovere cavi elettrici, sassi, pezzi di legno, fili metallici o altri corpi estranei. Le forbici tagliaerba possono tranciare eventuali oggetti con cui entrano in contatto.

### **i** AVVISO!

- 11 Togliere la protezione della lama (K).
- 12 Pulire le forbici tagliaerba prima e dopo ogni utilizzo. Oliare la lama prima e dopo l'uso con olio per macchine o spray.
- Prima di utilizzare le forbici tagliaerba, tosare il prato con il tosaerba / il robot tagliaerba.
- Impostare l'altezza di taglio (3/4/5 cm) come descritto nel capitolo 6.2.
- Utilizzare *FINECUT 18V* sul prato e accendere l'apparecchio.
- 13 A questo punto spostare l'apparecchio lentamente sul prato, in avanti. Non esercitare pressione sull'apparecchio. Se le forbici agiscono troppo a lungo in un punto specifico, la cotica erbosa potrebbe danneggiarsi.

### **i** AVVISO!

Se troppa erba tagliata rimane incastrata nella barra di taglio, spegnere l'apparecchio, sollevarlo leggermente e scuotere via l'erba.

### ATTENZIONE

Pericolo di danni per un uso improprio dell'apparecchio! Per questo motivo, attenersi alle indicazioni di sicurezza di seguito riportate:

- Se si taglia intorno a cordoli, recinzioni o alberi, evitare il contatto diretto con la barra di taglio.
- 12 Oliare la lama almeno una volta all'ora (olio per macchine o spray).

### 8.2.1 Corsa angolare

*FINECUT 18V* è dotato di corsa angolare (I) che consente di raggiungere anche le zone più difficili per una cura del prato efficace. Per regolare l'angolazione del tubo, attenersi alla seguente procedura:

### **A** CAUTELA

PERICOLO DI LESIONI A CAUSA DELL'OSCILLAZIONE DELLE LAME!



- Spegnere l'apparecchio per regolare l'angolazione!

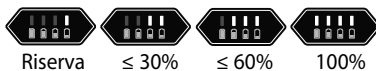
Figuren 14 - 15

- 14 - 15 Premere contemporaneamente i due tasti della corsa angolare (I) per regolare il tubo. La corsa angolare (I) è regolabile in 9 stadi. La regolazione piana consente di lavorare al di sotto degli ostacoli.

### 8.2.2 Indicatore di stato dell'accumulatore

L'accumulatore è dotato di indicatore (C) che ne mostra lo stato di carica. Gli indicatori si accendono solo se l'apparecchio è acceso.

**Potenza dell'accumulatore (LED verdi):**



**Protezione termica:**



**Disinserimento per bassa tensione:**



**i AVVISO!**

In rari casi, dopo la rimozione e il successivo reinserimento dell'accumulatore, l'indicazione di stato (LED verdi) potrebbe mostrare una potenza superiore rispetto a prima della rimozione. Il motivo è che nell'apparecchio è stata memorizzata l'ultima potenza dell'accumulatore durante l'esercizio.

Dopo avere estratto e reinserito l'accumulatore nell'apparecchio, la potenza viene rimisurata e di conseguenza potrebbe presentare una potenza superiore.

**8.2.3 Durata dell'accumulatore**

La durata dell'accumulatore dipende essenzialmente dal carico dell'apparecchio e può portare a tempi di operatività dell'accumulatore più brevi. Un altro fattore è l'accensione/spengimento troppo frequente durante il processo di taglio, questo può anche ridurre il tempo di funzionamento dell'accumulatore. Per la corretta gestione dell'accumulatore e dell'apparecchio, attenersi alle avvertenze.

**9 Manutenzione e pulizia**

Figuren 16 - 26

**! AVVERTENZA**

**PERICOLO DI LESIONI A CAUSA DELL'ACCENSIONE INVOLONTARIA E DI LAME APPUNTITE/AFFILATE!**

**I componenti delle forbici tagliaerba sono affilati e potrebbero causare lesioni.**

- **Spegnere l'apparecchio e togliere la batteria.**
- **Indossare guanti protettivi durante la manutenzione e la pulizia!**
- **Spingere la protezione della lama (K) sulle lame (J).**

**! CAUTELA**

**PERICOLO DI USTIONI PER CONTATTO CON I COMPONENTI ROVENTI!**

**In caso di montaggio o modifica gli organi di trasmissione dell'apparecchio**

**o i componenti possono essere molto caldi e causare possibili ustioni. Per questo motivo, attenersi alle indicazioni di sicurezza di seguito riportate:**

- **Indossare guanti protettivi durante la manutenzione e la pulizia!**

**9.1 Sostituzione delle lame****! AVVERTENZA**

**PERICOLO DI LESIONI A CAUSA DEI TAGLIANTI AFFILATI / APPUNTITI DELLA BARRA DI TAGLIO!**

- **Montaggio solo con la protezione della lama inserita (K)!**

**i AVVISO!**

Attrezzo necessario:

 Cacciavite a croce

- 16** Allentare e togliere le 7 viti contrassegnate della copertura sul lato inferiore dell'apparecchio.
- 17** Sollevare e rimuovere la copertura dall'apparecchio.
- 18** Per togliere il set di lame, allentare e togliere la vite restante contrassegnata.
- 19** Sollevare e rimuovere il set di lame dall'apparecchio.
- 20** Eventualmente pulire con una spazzola lo sporco dall'alloggiamento e dalle due guarnizioni.
- 21** Prima di utilizzare il nuovo set di lame, assicurarsi che i contrassegni sulle due ruote dentate grandi corrisponda a quelli presenti sull'alloggiamento. I due eccentrici devono trovarsi nella posizione indicata.
- 22** Prima di utilizzare il nuovo set di lame, controllare il corretto posizionamento delle lame superiori. Come illustrato, le lame superiori devono trovarsi al centro e rivolte in avanti. Eventualmente allineare gli eccentrici delle lame superiori come illustrato. (✓ = giusto / ✗ = sbagliato).
- 23** A questo punto applicare il nuovo set di lame. Come strumento di posizionamento utilizzare il perno centrale grande e i tre assi contrassegnati delle ruote dentate che devono inserirsi nei fori del set di lame.
- 24** Fissare il set di lame avvitandolo nel punto contrassegnato.

- 25 Applicare la copertura sull'apparecchio come illustrato.
- 26 Avvitare quindi la copertura con le 7 viti contrassegnate.
  - Oliare la nuova lama prima e dopo l'uso con dell'olio per macchine o spray.

La sostituzione del set di lame è così terminata.

## 9.2 Pulizia

### ATTENZIONE

**Pericolo di danni per un uso improprio dell'apparecchio! Per questo motivo, attenersi alle indicazioni di sicurezza di seguito riportate:**

- Togliere l'accumulatore prima di ogni pulizia.
- Non immergere l'apparecchio nell'acqua o spruzzarlo o lavarlo con acqua. L'apparecchio deve essere protetto dal bagnato.
- Pulire l'apparecchio dall'esterno con un panno umido o una spazzola morbida. Non utilizzare detergenti aggressivi o abrasivi.
- In presenza di forte sporcizia sulle forbici tagliaerba, si raccomanda di smontarle per eseguirne un'accurata pulizia. Pulire l'unità di taglio, l'alloggiamento e le due guarnizioni con una spazzola, quindi oliare le lame (J).
- Fare eseguire le riparazioni soltanto dai centri di assistenza GLORIA.
- In caso di riparazioni utilizzare soltanto pezzi di ricambio originali GLORIA (<https://shop.gloriagarten.de>).

## 10 Messa fuori servizio e stoccaggio

### 10.1 Messa fuori servizio

Mettere l'apparecchio fuori servizio rilasciando l'interruttore ON/OFF (E) posto nell'impugnatura.

#### 10.1.1 Rimozione dell'accumulatore

Figure 27

### ATTENZIONE

**Pericolo di danni per un uso improprio dell'apparecchio! Per questo motivo,**

**attenersi alle indicazioni di sicurezza di seguito riportate:**

- 27 Per evitare che l'accumulatore si scarichi, togliere l'accumulatore dall'apparecchio in caso di inutilizzo prolungato.

## 10.2 Stoccaggio

Figuren 28 - 29

### CAUTELA

**Nel maneggiare l'apparecchio possono insorgere dei pericoli che causano eventualmente lesioni. Conservare l'apparecchio lontano dalla portata dei bambini.**

- Togliere sporco e corpi estranei dall'apparecchio.
- 28 Spingere la protezione (K) sulle lame (J).
- 29 Conservare l'apparecchio appeso, asciutto e al riparo dal gelo.

### 10.2.1 Corretta conservazione di accumulatore e caricatore

**Rispettare tassativamente anche le "Prescrizioni di sicurezza per l'uso del caricatore e dell'accumulatore" al capitolo "Prescrizioni di sicurezza importanti".**

### ATTENZIONE

**Pericolo di danni per un uso improprio dell'apparecchio! Un accumulatore non dovrebbe essere conservato vuoto. L'autoscarica, sebbene ridotta, può danneggiare irrimediabilmente l'accumulatore se questo viene conservato a lungo vuoto. Per questo rispettare le seguenti istruzioni per i casi di inattività prolungata (ad es. nei mesi invernali):**

- Conservare l'accumulatore con un livello di carica di circa il 40-60%.
- Conservare l'accumulatore in un luogo asciutto, sopra il livello suolo, chiuso, protetto dal gelo, a temperature comprese tra 0°C e +45°C. Alla temperatura di stoccaggio di +15°C l'autoscarica e l'invecchiamento chimico sono ridotti al minimo. Evitare l'irradiazione solare diretta.
- Qualora l'accumulatore non venisse più utilizzato per un periodo di oltre 6 mesi, verificare la condizione di carica dell'unità di carica con l'ausilio della spia di stato. Ricaricare eventualmente l'accumulatore a ca. il 40 - 60 % di capacità.

## 11 Problemi con l'apparecchio

### 11.1 Eliminazione delle anomalie di funzionamento del *FINECUT 18V* e del caricatore *AI 1810 CV*

Normalmente i guasti si verificano soltanto se l'apparecchio non è stato maneggiato, pulito e mantenuto correttamente. La seguente tabella descrive i guasti più frequenti e la loro eliminazione. In caso di guasti non descritti, consultare il servizio assistenza o un rivenditore autorizzato.

Anomalia	Causa	Eliminazione
L'apparecchio non parte	<p>Accumulatore non inserito correttamente Potenza dell'accumulatore troppo bassa Accumulatore difettoso</p> <p>Accumulatore surriscaldato, indicatore di stato acceso di rosso</p>	<p>Inserire l'accumulatore nel supporto fino all'innesto Caricare l'accumulatore</p> <p>Accumulatore difettoso o al termine del ciclo vita. Sostituire l'accumulatore! Far raffreddare l'accumulatore</p>
Indicatore di stato accumulatore; 4 indicatori lampeggiano	Protezione termica	Far raffreddare apparecchio e accumulatore per circa 5 min. senza utilizzarli
Indicatore di stato accumulatore; La spia 1 lampeggia	Disinserimento per bassa tensione	Caricare l'accumulatore
Indicatore di carica sempre acceso, nessuna procedura di carica possibile	<p>Accumulatore non inserito correttamente Contatti dell'accumulatore sporchi</p> <p>Accumulatore difettoso</p>	<p>Installare correttamente l'accumulatore nel caricatore</p> <p>Pulire i contatti dell'accumulatore; ad es. inserendo e togliendo più volte l'accumulatore; eventualmente sostituire l'accumulatore</p> <p>Sostituire l'accumulatore</p>
L'indicatore di carica dell'accumulatore non si accende	<p>Presa di rete del caricatore non (correttamente) inserita</p> <p>Presa, cavo di rete o caricatore difettosi</p>	<p>Inserire (completamente) la spina di rete nella presa</p> <p>Controllare la tensione di rete, eventualmente far controllare il caricatore da un servizio clienti autorizzato per apparecchiature elettriche GLORIA</p>
<p>Unità di taglio bloccata</p> <p>Unità di taglio eccessivamente dura</p>	<p>Unità di taglio bloccata da residui di taglio, rami o corpi estranei</p> <p>L'unità di taglio non è sufficientemente lubrificata</p>	<p>Pulire e sbloccare le lame dell'unità di taglio</p> <p>Oliare l'unità di taglio</p>
Taglio del prato troppo lungo / troppo corto	Regolazione errata dell'altezza	Regolare l'altezza delle ruote

## 12 Accessori / Ricambi

- N. art. 729101.0000 Ioni di litio batterie 2,5Ah (BOSCH PBA 18V 2.5Ah W-B)
- N. art. 729102.0000 Ioni di litio batterie 4,0Ah (BOSCH PBA 18V 4.0Ah W-C)
- N. art. 729250.0000 Barra di taglio di ricambio

### Altri accumulatori della ditta BOSCH

- BOSCH AKKU POWER FOR ALL 18V 1,5Ah, Typ: PBA 18V 1,5Ah W-A
- BOSCH AKKU POWER FOR ALL 18V 2,0Ah, Typ: PBA 18V 2,0Ah W-A
- BOSCH AKKU POWER FOR ALL 18V 3,0Ah, Typ: PBA 18V 3,0Ah W-B
- BOSCH AKKU POWER FOR ALL 18V 5,0Ah, Typ: PBA 18V 5,0Ah W-C
- BOSCH AKKU POWER FOR ALL 18V 6,0Ah, Typ: PBA 18V 6,0Ah W-C

Per maggiori accessori, fare riferimento a **www.gloriagarten.de** e nel nostro negozio <https://shop.gloria-garten.com/de/>

## 13 Tutela dell'ambiente



### 13.1 Smaltimento dell'apparecchio

- Questo simbolo sul prodotto, sulle istruzioni per l'uso o sull'imballaggio indicano che il prodotto alla fine del ciclo di vita non può essere smaltito con i normali rifiuti domestici.
- **Non gettare gli utensili elettrici nei rifiuti domestici!** Secondo la direttiva 2012/19/CE sui rifiuti di apparecchiature elettriche ed elettroniche e l'applicazione nel diritto nazionale, gli elettroutensili usati devono venire raccolti separatamente e avviati al recupero. Alternativa di riciclaggio alla richiesta di restituzione: Il proprietario dell'apparecchio elettrico è tenuto in alternativa, invece della restituzione, a collaborare in modo che lo smaltimento venga eseguito correttamente in caso ceda l'apparecchio. L'apparecchio vecchio può anche venire consegnato a un centro di raccolta che provvede poi allo smaltimento secondo le norme nazionali sul riciclaggio e sui rifiuti.

Non ne sono interessati gli accessori e i mezzi ausiliari senza elementi elettrici forniti insieme ai vecchi apparecchi.

- L'accumulatore agli ioni di litio deve essere smaltito separatamente rispetto agli altri componenti dell'apparecchio.

### **i** AVVISO!

- Rivolgersi alla propria amministrazione comunale per chiedere qual è il centro di smaltimento competente.

### 13.2 Smaltimento dell'accumulatore



La legge impone all'utente di smaltire le batterie e gli accumulatori usati come rifiuti speciali.

### **!** CAUTELA

#### PERICOLO DI LESIONI PER ACCUMULATORI GUASTI O CON PERDITE!

**L'accumulatore utilizzato contiene sostanze che possono causare lesioni se vengono a contatto con la pelle o inalate. Se nel proprio apparecchio si trova un accumulatore che perde, rimuoverlo dall'apparecchio solo utilizzando i guanti protettivi, metterlo in un recipiente chiuso e provvedere allo smaltimento secondo le norme.**

- Conformemente alla direttiva europea 2013/56/EU gli accumulatori/batterie devono essere raccolti separatamente e quindi smaltiti presso un centro di riciclaggio autorizzato secondo le norme per la protezione ambientale.

Lo smaltimento può essere effettuato:

- tramite il negozio specializzato
- tramite un centro di ritiro con marchio GRS
- presso un container per rifiuti speciali messo appositamente a disposizione del comune.

Per ulteriori informazioni relative allo smaltimento, rivolgersi al proprio comune o all'amministrazione cittadina.

### 13.3 Trasporto dell'accumulatore

- Le batterie al litio contenute sono soggette ai requisiti di legge relativi a merci pericolose. Le batterie possono essere trasportate su strada tramite l'utente senza ulteriori precauzioni. In caso di spedizione tramite terzi (ad es. per via aerea o tramite spedizioniere), andranno rispettati specifici requisiti relativi d'imballaggio e contrassegnatura. Inviare le batterie soltanto se la relativa carcassa non è danneggiata. Coprire con nastro adesivo i contatti scoperti ed imballare la batteria in modo che non possa spostarsi nell'imballaggio. Andranno altresì rispettate eventuali ulteriori norme nazionali complementari. **Assicurati di osservare le informazioni sotto: [www.gloriagarten.de/return](http://www.gloriagarten.de/return)**

E

### 13.4 Smaltimento dell'imballaggio

- I materiali di imballaggio sono stati selezionati secondo principi ecocompatibili e sono quindi riciclabili. Il reinserimento degli imballaggi nel circuito dei materiali consente di risparmiare materie prime e di ridurre le spese di smaltimento.
- Smaltire gli imballaggi non più necessari secondo le disposizioni vigenti.

## 14 Garanzia

Nell'ambito delle condizioni di garanzia, GLORIA concede una garanzia di 24 mesi sui propri prodotti ([www.gloriagarten.de](http://www.gloriagarten.de)).

Questo non va a intaccare le rivendicazioni legali nei confronti del venditore.

Con riserva di modifiche tecniche!



## INNHOLDSFORTEGNELSE

<b>1</b>	<b>Generelle informationer til denne betjeningsvejledning</b>	<b>81</b>
1.1	Symboler på maskinen og i vejledningen	82
1.2	Advarselsinformationer	82
1.3	Anvendelse efter bestemmelserne	82
1.4	Mulig og forudsigelig fejlanvendelse	83
1.5	Restfarer	83
1.6	Begrænset ansvar	83
<b>2</b>	<b>Før din sikkerhed</b>	<b>83</b>
2.1	Grundlæggende sikkerhedsanvisninger	83
2.2	Sikkerhedsanvisninger til brug af ladestationen samt batteriet	84
2.3	Sikkerhedsanvisninger for betjening af apparatet	84
<b>3</b>	<b>Før apparatet kan bruges</b>	<b>86</b>
3.1	Tilstand ved levering	86
3.2	Apparatets dele	86
<b>4</b>	<b>Tekniske data</b>	<b>87</b>
<b>5</b>	<b>Udpakning</b>	<b>87</b>
<b>6</b>	<b>Montering af græssaksen</b>	<b>87</b>
6.1	Montering forbindelsesrør	87
6.2	Højdeindstilling	87
<b>7</b>	<b>Første brug</b>	<b>88</b>
7.1	Opladning	88
<b>8</b>	<b>Anvendelse og idriftsættelse</b>	<b>88</b>
8.1	Sæt batteri	89
8.2	Anvendelse	89
8.2.1	Vinkeljustering	89
8.2.2	Statusvisning batteri	89
8.2.3	Batteriets driftstid	90
<b>9</b>	<b>Vedligeholdelse &amp; rengøring</b>	<b>90</b>
9.1	Skift kniven	90
9.2	Rengøring	91
<b>10</b>	<b>Afbrydelse &amp; opbevaring</b>	<b>91</b>
10.1	Afbrydelse	91
10.1.1	Udtagning af batteriet	91
10.2	Opbevaring	91
10.2.1	Opbevar batteri og ladestation korrekt	91
<b>11</b>	<b>Problemer med apparatet</b>	<b>92</b>
11.1	Afhjælpning af driftsfejl på <i>FINECUT 18V</i> samt på ladestation Al 1810 CV	92
<b>12</b>	<b>Tilbehør/reservedele</b>	<b>92</b>
<b>13</b>	<b>Miljøbeskyttelse</b>	<b>93</b>
13.1	Bortskaffelse af produktet	93
13.2	Bortskaffelse af batteri	93
13.3	Transport af batterier	93
13.4	Bortskaffelse af emballagen	93
<b>14</b>	<b>Garanti</b>	<b>93</b>

### 1 Generelle informationer til denne betjeningsvejledning

Denne betjeningsvejledning er del af GLORIA-apparatet og skal altid være til rådighed i nærheden af dette. Betjeningsvejledningen giver vigtige anvisninger og informationer, som er nødvendige for sikker brug af apparatet! Betjeningsvejledningen skal læses fuldstændigt af alle personer, som har til opgave at betjene / anvende og vedligeholde apparatet. Opbevar betjeningsvejledningen, og lad den følge med apparatet, hvis det gives videre til andre! Alle advarsler har betydning for din personlige sikkerhed!

## 1.1 Symboler på maskinen og i vejledningen



Læs driftsvejledningen!



Fare for at skære sig!



Ladestation kun til indendørs brug! Beskyt oplader samt FineCut 18V mod regn og fugt!



Brug beskyttelsesbriller!



Bær høreværn!



Brug beskyttelseshandsker!



Brug sikkerhedssko!



Skæreværktøjet kører videre, selvom enheden er standset!



Smør skæret!



Hold afstand! Fare for flyvende dele!



Udtjente elapparater og elektroniske apparater må ikke bortskaffes via det normale husholdningsaffald.



Miljøkorrekt bortskaffelse!



Genbrugs-emballeringsmaterialer!

## 1.2 Advarselsinformationer

### ⚠ FARE

En advarselsinfo på dette faretrin angiver en livsfarlig situation. Overhold anvisningerne i denne advarselsinfo, så faren for alvorlige kvæstelser og livsfare undgås.

### ⚠ ADVARSEL

En advarselsinfo på dette faretrin angiver en mulig truende farlig situation. Overhold anvisningerne i denne advarselsinfo, så faren for alvorlige kvæstelser og livsfare undgås.

### ⚠ FORSIKTIG

En advarselsinformation på dette faretrin markerer en mulig farlig situation, som kan føre til mulige kvæstelser, hvis situationen ikke undgås. Overhold anvisningerne i denne advarselsinfo, så faren for kvæstelser undgås.

### OBS

En advarselsinformation på dette faretrin markerer en mulig fare, som kan føre til materielle skader, hvis situationen ikke undgås. Overhold anvisningerne i denne advarselsinformation for at undgå materielle skader.

### i BEMÆRK!

En bemærk-info markerer ekstra informationer eller billeder, som gør det lettere at betjene og forstå apparatet.

## 1.3 Anvendelse efter bestemmelserne

Dette GLORIA-apparat er beregnet til privat brug udendørs til klipning af plænekanter i hobbyhaven. Det er en forudsætning for korrekt brug af apparatet, at den vedlagte

driftsvejledning overholdes. Betjeningsvejledningen indeholder også drifts-, vedligeholdelses- og servicebetingelser.

### **⚠ FORSIKTIG**

#### **FARE VED ANVENDELSE UDEN FOR ANVENDELSESOMRÅDET!**

Hvis apparatet anvendes uden for anvendelsesområdet, kan det være forbundet med farer. Overhold derfor de efterfølgende sikkerhedsanvisninger:

- Brug udelukkende batteriet til anvendelsesområdet.
- Overhold alle anvisninger og informationer i betjeningsvejledningen.

#### **1.4 Mulig og forudsigelig fejlanvendelse**

Græssaksen er ikke egnet til andre anvendelser end de nævnte anvendelsesområder. Det er forbudt at klippe andre materialer end græs. Maskinen må ikke anvendes i fugtigt vejr, regn eller i/under vand. Egenhændige ændringer af apparatet eller anvendelse uden for anvendelsesområdet udelukker garanti fra producenten for skader, som opstår som følge heraf.

#### **1.5 Restfarer**

Denne græssaks er i overensstemmelse med de anerkendte tekniske regler og gældende sikkerhedsbestemmelser! Alligevel kan følgende forekomme ved brug af apparatet:

- Fare for betjeningspersonens eller andre personers liv og lemmer.
- Foringet funktion for apparatet.
- Forringelser for andre materielle værdier.

#### **1.6 Begrænset ansvar**

Vi gør udtrykkeligt opmærksom på, at vi i henhold til loven om produktansvar ikke hæfter for skader fremkaldt af vores apparater, såfremt skaderne skyldes usagkyndig reparation, eller hvis der ved udskiftning af dele ikke er anvendt producentens originale dele, eller reparationen ikke er blevet udført af kundeservice eller af en autoriseret fagmand.

## **2 For din sikkerhed**

I dette kapitel får du vigtige advarsels- og sikkerhedsanvisninger, som altid skal overholdes ved omgang med og brug af apparatet.

### **2.1 Grundlæggende sikkerhedsanvisninger**

Overhold de efterfølgende grundlæggende sikkerhedsanvisninger for sikker omgang med og sikker brug af apparatet:



- Reparationer på apparater til hus og have må kun udføres af serviceafdelingerne. Reservedelene skal bestilles hos forhandleren. Hvis de ikke er på lager, bestiller han dem hurtigt hjem.
- Dette apparat er i overensstemmelse med de anerkendte tekniske regler og gældende sikkerhedsbestemmelser!
- Dette apparat kan bruges af børn fra 16 år og derover samt af personer med reducerede fysiske, sensoriske eller mentale evner eller mangel på erfaring og viden, hvis de er under opsyn eller er blevet undervist i sikker brug af apparatet og de farer, der kan være forbundet med det. Børn må ikke lege med apparatet. Rengøring og brugervedligeholdelse må ikke udføres af børn uden opsyn.
- Dette apparat må ikke benyttes, hvis du er træt, syg eller påvirket af alkohol, narkotika eller medicin.
- Apparatet må ikke være uden opsyn, så længe det er i drift.
- For at undgå skader på grund af anvendelse uden for anvendelsesområdet skal betjeningsvejledningen overholdes og opbevares omhyggeligt!
- Bær arbejdsbeklædning som sikkerhedssko, beskyttelsesbriller, lange bukser og evt. handsker under græsklipningen. Arbejd ikke med bare fødder eller i lette sandaler.
- Hvis apparatet gives videre til andre personer, skal betjeningsvejledningen følge med!

DK

- Brug kun originale GLORIA-reserve- og tilbehørsdele til apparatet. Brug aldrig slidte, ændrede eller defekte reserve-/ tilbehørsdele!

## 2.2 Sikkerhedsanvisninger til brug af ladestationen samt batteriet



### FARE

#### LIVSFARE PÅ GRUND AF STRØMSTØD!

Det er livsfarligt at røre ved ledninger eller komponenter, der er spændingsførende! Overhold derfor de efterfølgende sikkerhedsanvisninger:

- Netspændingen skal være i overensstemmelse med spændingen (V~) på apparatet!
- Batterispændingen skal passe til ladestationens batteriladestænding. Oplad ikke batterier, der ikke kan genoplades. Ellers er der fare for brand og eksplosion. GLORIA og Bosch tilbyder et stort sortiment af passende batterier med forskellige ladninger (Ah) (se kapitel 12 "Tilbehør/reservedele").
- Børn samt personer med nedsatte fysiske, sensoriske eller mentale evner eller mangel på erfaring og viden må ikke bruge ladestation og batteri.
- Hvis ladestationens strømkabel beskadiges, må det kun udskiftes af et reparationsværksted, som er angivet af producenten, så farlige situationer undgås! Henvend dig til producenten eller dennes kundeservice.
- Tilslut kun ladestationen til vekselstrøm.

### FARE

**FARE FOR KVÆSTELSER PÅ GRUND AF ELEKTRISK STØD SAMT BRAND- OG EKSPLOSIONSFARE!** For at undgå livsfarlige situationer:

- Skal ladestationen, ladesticket samt strømsticket altid være i korrekt stand før brug.
- Må kontakterne aldrig berøres.
- Må ladestationens lufthuller ikke dækkes til. Ellers kan ladestationen blive overophedet og fungerer ikke korrekt længere.

- Skal ladestationen og batteriet beskyttes mod varme og fugt.
- Må ladestationen eller batteriet ikke lægges ned i væske.
- Må maskinen kun anvendes med de tilhørende originale li-ion-batterier.
- Må ladestationen kun anvendes til opladning af originale li-ion-batterier.
- Skal ladestationen og batteriet altid være lukkede.
- Må ladestationen ikke anvendes på et brændbart underlag.
- Må der ikke være let antændelige stoffer i umiddelbar nærhed under opladningen.
- Skal batteriet beskyttes mod varme, vedvarende solpåvirkning og ild. Opbevar kun batteriet i temperaturområdet fra 0 °C til maks. +45 °C. Læg ikke batteriet på et varmeapparat.
- Må kontakterne aldrig kortsluttes.
- Skal apparatet betjenes via en fejlstrømsafbryder (RCD) med en udløsningsstrøm på maks. 30 mA. Spørg din elinstallatør!

### FORSIKTIG

**FARE FOR KVÆSTELSER!** Sæt kun batteriet ind, når maskinen er slukket. Tilslutning af batteriet til en tændt maskine kan føre til ulykker.

### FORSIKTIG

**FARE FOR KVÆSTELSER PÅ GRUND AF ÆTSENDE VÆSKER ELLER DAMPE!** Udsæt ikke batteriet for ekstreme betingelser som varme og stød. Der er fare for kvæstelser på grund af udløbende elektrolytopløsninger eller ætsende dampe! Ved hud- eller øjenkontakt med batterisyre skal de pågældende steder straks skylles med vand, og der skal søges læge. Sørg for tilstrækkelig frisk luft, og søg læge, hvis luftveje, hud eller øjne irriteres.

## 2.3 Sikkerhedsanvisninger for betjening af apparatet

### FARE

#### LIVSFARE PÅ GRUND AF STRØMSTØD!

- Hold alle strømkabler og ledninger væk fra klippeområdet. Strømkabler eller ledninger kan blive klippet over af kniven ved en fejl.

- Hold kun fast i græssaksen ved de isolerede grebsflader, da kniven kan komme i kontakt med skjulte strømledninger. Hvis knivene kommer i kontakt med en strømførende ledning, kan det sætte metaldele på græssaksen under spænding og forårsage et elektrisk stød.

#### ADVARSEL



**FARE FOR FORBRÆNDING PÅ MASKINENS VARME DELE!**



**FARE FOR TILSKADEKOMST PÅ GRUND AF SKARP/SPIDS SKÆREBJÆLKE!**

Maskinens dele kan blive meget varme under brug og føre til mulige forbrændinger.

- Bær beskyttelseshandsker ved monterings- og rengøringsarbejde!

Dele af græssaksen har skarpe kanter, hvor du muligvis kan komme til skade.

- Slå kun græssaksen til, når hænder og fødder ikke er i nærheden af knivene. Beskyt dig mod at kvæste fødder og hænder på grund af kniven.
- Når du fjerner fastsiddende græsafklip eller udfører vedligeholdelse på græssaksen, skal du sørge for, at tænd/sluk-knappen (E) er slået fra, og at tilkoblingsspærren er aktiveret, eller at batteriet er fjernet. Uventet opstart af græssaksen ved fjernelse af fastsiddende afklip eller under vedligeholdelse kan forårsage alvorlige kvæstelser.
- Ved transport eller opbevaring af græssaksen skal knivbeskyttelsen altid sættes på. Grundig håndtering af græssaksen reducerer faren for kvæstelser på grund af kniven.
- Bær beskyttelseshandsker ved monterings- og rengøringsarbejde!

#### TEMPERATURBESKYTTELSE!

- Din *FINECUT 18V* er forsynet med en temperaturbeskyttelse til batteriet. Hvis maskinen anvendes i det øverste belastningsområde i længere tid eller anvendes ved høje omgivende temperaturer, kan battericellerne overophedes. Over 60 °C er afladning ikke mulig. I så fald frakobles apparatet automatisk (alle 4 visninger blinker, se også kapitel 8.2.2). Før du tænder igen, skal batteriet (D) afkøles.

#### LAVSPÆNDINGSFRAKOBLING!

- Din *FINECUT 18V* er forsynet med en lavspændingsfrakobling til batteriet. Denne funktion slukker automatisk maskinen, hvis spændingen falder under en forindstillet værdi (1 Visning blinker, se også kapitel 8.2.2). I dette tilfælde skal batteriet (D) lades op igen, eller et nyt opladet batteri skal sættes ind i maskinen igen.

Overhold de følgende sikkerhedsforanstaltninger, så personskader og materielle skader på grund af misbrug og usikker håndtering af produktet undgås. Misbrug kan medføre PERSONSKADER.

#### ADVARSEL

**FARE FOR PERSONSKADER VED BETJENINGEN!**

- Brug kun maskinen til anvendelsesområdet!
- Før maskinen startes, skal den altid kontrolleres for perfekt tilstand, og den må ikke startes, hvis:
  - Sikkerhedsinstallationerne (tilkoblingshåndtag, sikkerhedsafdækninger) og / eller børsterne er beskadigede eller slidte
  - Maskinen udviser synlige tegn på skader
  - Maskinen har været faldet ned.

Sæt aldrig sikkerhedsinstallationerne ud af drift.

- Brug kun enheden i dagslys eller med tilstrækkelig kunstig belysning.
- Brug aldrig enheden i regnvejr.
- Brug aldrig enheden, hvis der er personer, især børn, eller dyr i nærheden!
- Gå på plænen, du vil arbejde på på forhånd, så skader på maskinen eller levende væsener/genstande undgås. Strømledninger, sten, træstykker, ståltråd og lignende samt andre fremmedlegemer skal fjernes. Genstande, som græssaksen griber fat i, kan blive klippet over. Hold andre personer/dyr på afstand af det farlige område. For at undgå personskader er det vigtigt at sørge for sikkerhed på arbejdspladsen.
- Sørg for, at ventilationsåbningen er fri for snavs.

#### FORSIKTIG

**FARE FOR KVÆSTELSER PÅ GRUND AF OSCILLERENDE KNIV!**

DK



- Start aldrig enheden, hvis den er i vippet stilling!
- Hænder og fødder må aldrig komme i nærheden af kniven! Sørg for, at hænder og fødder har tilstrækkelig afstand til skærebjælken. Skærebjælken kører videre, selvom enheden er standset.
- Løft eller bær aldrig enheden, mens motoren kører! Hvis apparatet af og til skal transporteres frem og tilbage på arbejdspladsen, eller hvis du er nødt til at vippe det, skal du slukke for motoren og tage batteriet ud. Hvis enheden af og til skal transporteres frem og tilbage til arbejdsarealet, eller hvis du er nødt til at vippe den, skal du slukke for motoren og skubbe knivbeskyttelsen (K) op.

DK

#### ⚠ FORSIKTIG

#### FARE FOR PERSONSKADER PÅ GRUND AF OMKRINGFLYVENDE DELE!



- Start eller aktiver ikke maskinen, hvis der opholder sig andre personer / dyr i risikoområdet.
- Start eller aktiver maskinen som beskrevet i driftsvejledningen.
- Tilkoblingsknappen må aldrig fastgøres eller kortsluttes.
- Brug aldrig maskinen i regn eller i fugtige, våde omgivelser.
- Brug aldrig enheden, hvis der er personer, især børn, eller dyr i nærheden!
- Sørg altid for at stå stabilt og sikkert under arbejdet.
- Gå kun frem i skridttempo med maskinen.

#### ⚠ FORSIKTIG

#### FARE FOR PERSONSKADER PÅ GRUND AF UTILSIGTET TILKOBLING!

Utilstigtet tilkobling kan føre til alvorlige kvæstelser. Tag batteriet ud for at undgå dette, hvis:

- du lader maskinen stå uden opsyn.
- du vedligeholder, efterser eller renser maskinen.
- maskinen viser tegn på driftsfejl.

## 3 Før apparatet kan bruges

I dette kapitel får du informationer om tilstanden ved levering.

### 3.1 Tilstand ved levering

Apparatet leveres standardmæssigt på følgende måde:

- **FINECUT 18V** - produkt
- 18,0 V batteri med ladestation (kun ved artikel 001300.0000)
- Forbindelsesrør
- Håndtag med tænd/sluk-sikkerhedsknap og batteriholder
- 1 x unbrakonøgle (3 mm)
- 1 x betjeningsvejledning og produktinformationer

Eventuelle værktøjer ligger separat emballeret.

### 3.2 Apparatets dele

- A** Ergonomisk håndtag
- B** Tilkoblingsspærre
- C** Visning af ladeniveau
- D\*** Batteri: 18,0 V / 4,0 Ah (følger IKKE med artikel 001301.0000)
- E** Tænd/sluk-sikkerhedsknap
- F** Forskruning rør foroven
- F1** Stikkontakter foroven
- G** Forbindelsesrør
- H** Forskruning rør forneden
- H1** Stikkontakter forneden
- I** Vinkeljustering
- J** Knivsæt bestående af underkniv med 2 monterede overknive)
- K** Knivbeskyttelse
- L** Monteringshuller hjul til højdeindstilling
- M\*** Oplader (følger IKKE med artikel 001301.0000)

## 4 Tekniske data

### *FINECUT 18V*

Sæt – Artikelnummer(-numre):	0013010.0000
Sæt inkl. batteri og ladestation – Artikelnummer(-numre):	0013000.0000
<b>Batteri</b>	
Type:	Lithium-Ionen
Mærkespænding:	18,0 V
Nominel kapacitet:	2,5 Ah
<b>Ladestation (AI 1810 CV)</b>	
Indgangsspænding:	220-240 V~ / 50/60 Hz
Udgangsspænding:	14,4-18,0 V / DC / 1,0 A
Ladetid batteri:	154 Min.
Batterilevetid 2,5AH / 4,0AH:	60 Min. / 95 Min.
Tilladt ladetemperaturområde:	0 – + 45 °C
Beskyttelsesklasse:	II

### *FINECUT 18V*

Klippebredde:	250 mm
Højdejustering:	30 / 40 / 50 mm
Antal slag, maks.:	1.100 slag/min
Enhedens vægt:	ca. 2,7 kg

## 5 Udpakning

Figur 1a - 1b

- 1a** - **1b** Dit apparat *FINECUT 18V* leveres delvist monteret. Løse, medfølgende dele monteres iht. anvendelse.

## 6 Montering af græssaksen

Figur 2 - 7



**FARE FOR TILSKADEKOMST  
PÅ GRUND AF SKARP/SPIDS  
KNIVE!**

Dele af græssaksen har skarpe kanter, hvor du muligvis kan komme til skade.

- Bær beskyttelseshandsker ved monterings- og rengøringsarbejde!
- Stik ikke hænderne ind i knivbladet!
- Montering kun med knivbeskyttelse (K)!
- Skub knivbeskyttelsen (K) på skærebjælken (J)!

## 6.1 Montering forbindelsesrør

Figur 2 - 5

- 2 Efter udpakningen sættes forbindelsesrøret (**G**) sammen med apparatet. Ved monteringen skal du sikre dig, at styrelappen sidder i rillen som vist, og at kontakterne (**H1**) er tilsluttet. Det er den eneste måde at sikre, at forbindelsen er korrekt monteret både mekanisk og elektrisk.
- 3 Stram nu den nederste forskrunding med hånden.
- 4 Sæt nu forbindelsesrøret (**G**) sammen med grebet. Ved monteringen skal du sikre dig, at styrelappen sidder i rillen som vist, og at kontakterne (**F1**) er tilsluttet. Det er den eneste måde at sikre, at forbindelsen er korrekt monteret både mekanisk og elektrisk.
- 5 Stram nu den øverste forskrunding med hånden.

## 6.2 Højdeindstilling

- Din *FINECUT 18V* med færdigmonterede hjul. På fabrikken er skærehøjden indstillet til 3 cm. Du har dog mulighed for at ændre højdejusteringen for klipningen til 4 cm eller 5 cm ved at gøre som følger:

Figur 6 - 7

- 6 - 7** Brug den medfølgende unbrakonøgle (3 mm) til at fjerne begge hjul fra hjulholderne, og monter dem derpå i en af de 2 andre hjulholdere. Sørg for, at begge hjul er monteret lige højt. De enkelte klippehøjder er markeret på holderne.

### FORSIKTIG

#### FARE FOR KVÆSTELSER PÅ GRUND AF MONTERINGSFEJL!

Sørg for, at alle dele og skruer er strammet, så apparatet er i driftssikker tilstand. Start først apparatet, når monteringen er helt afsluttet!

## 7 Første brug

### ADVARSEL

**LÆS OG OVERHOLD KAPITEL 2 "FOR DIN SIKKERHED" FØR DEN FØRSTE OPSTART: Derfor skal du overholde følgende sikkerhedsanvisninger:**

- Netspændingen skal være i overensstemmelse med spændingen (V~), der er angivet på ladestationens typeskilt.
- Brug udelukkende den medfølgende ladestation med det originale li-ion-batteri (kun ved artikel 001300.0000).

Ladestationen må kun anvendes i tørre rum.

### BEMÆRK!

- Det batteri (D) er ladet delvist op. Oplad batteriet helt før første brug. Sørg for, at opladningens foretages ved rumtemperatur. På denne måde sikres det, at batteriet holder længe.
- Hvis driftstiden er meget kort på trods af fuld opladning, er batteriet brugt op og skal udskiftes. Brug kun originale li-ion-batterier, som kan bestilles hos producentens kundeservice.
- Ladestationen og batteriet kan varmes op under opladningen. Det er normalt og ikke tegn på en teknisk fejl.
- Det lithium-ion-batteri kan lades op når som helst uafhængigt af ladetilstand. For tidlig afbrydelse af opladningen skader ikke batteriet. Et beskyttelses kredsløb i FineCut 18V-maskinen forhindrer, at batteriet dybdeafledes.

- Batteriet er udstyret med en temperaturovervågning, som kun tillader opladning i et temperaturområde mellem 0 °C og 45 °C. På den måde opnås en høj batterilevetid.
- Efter den automatiske frakobling af apparatet må du ikke mere trykke på tænd-/sluk-knappen. Batteriet kan blive beskadiget. Overhold henvisningerne vedr. bortskaffelse af batteriet.

## 7.1 Opladning



Figur 8 - 9

Tag batteriet (D) ud af emballagen (kun ved artikel 001300.0000).

- 8** Opladningen starter, når ladestationens stik sættes i stikdåsen, og batteriet (D) sættes i ladestationen (M).

Den intelligente ladeproces gør, at akkuen ladetilstand automatisk erkendes, og at den optimale ladestrøm vælges, afhængigt af akkuteperatur og akkuspænding. Derved skånes akkuen, desuden er den altid opladet 100%, når den opbevares i ladeaggregatet.

#### Visningstilstande:



Opladningen vises med en blinkende akkuladevisning.



Konstant lys i akku-ladevisningen betyder, at akkuen er helt opladet, eller at akkuens temperatur er uden for det tilladte ladetemperaturområde, og at den derfor ikke kan oplades. Så snart det tilladte temperaturområde er nået, lades akkuen. Uden isat akku angiver konstant lys i akku-ladevisningen, at netstikket er sat i stikkontakten, og laderen er klar til brug.

- 9** Træk først ladestationens stik ud af stikdåsen efter gennemført opladning. Træk derefter batteriet ud af ladestationen.

## 8 Anvendelse og idriftsættelse

Figur 10 - 15



### ADVARSEL

**INDEN IBRUGTAGNINGEN SKAL DU SE KAPITEL 2 "FOR DIN SIKKERHED":**



## 8.1 Sæt batteri

### OBS

- 10** Kontroller, at kontakterne på apparatet og batteriet er tørre ved isætning af batteriet. Skyd det opladede batteri ind i apparatet som vist, til det klikker på plads."
- Kontroller, at den flade, der skal skære, er fri for genstande som f.eks. sten, skruer osv., der kan slynges op.

## 8.2 Anvendelse

### OBS

På grund af forkert brug af maskinen kan der opstå materielle skader! Overhold derfor de efterfølgende sikkerhedsanvisninger:

- Når du arbejder på kanten af græsplænen, skal du sikre dig, at du ikke beskadiger kantstenen (f.eks. ved at vippe enheden), eller at kantstenen beskadiger eller bøjer skærebjælken.
- Knivbladene er indstillet præcist til græsklipning. Klipping af grene og buske fører til tab af spænding og dermed til en dårligere græsklipning.
- Gennemgå først det græsareal, som du vil rengøre, så skader på enheden eller levende væsener/genstande undgås. Strømledninger, sten, træstykker, ståltråd og lignende samt andre fremmedlegemer skal fjernes. Genstande, som græssaksen griber fat i, kan blive klippet over.

### i BEMÆRK!

- 11** Fjern knivbeskyttelsen (K).
- 12** Rengør græssaksen før og efter hver brug. Smør kniven før og efter brugen med maskinolie eller smøremiddel i form af spray.
- Slå først græsplænen med græsslåmaskinen / plænerobotten, inden du bruger græssaksen.
  - Indstil klippehøjden (3/4/5 cm) som beskrevet i kapitel 6.2.
  - Sæt *FINECUT 18V* på plænen, og tænd for apparatet.

- 13** Flyt nu langsomt enheden frem på plænen. Udøv herved ikke noget tryk på apparatet. Hvis græssaksen holdes på samme sted for længe, kan græslaget blive beskadiget.

### i BEMÆRK!

Hvis der ligger for meget afklippet græs på skærebjælken, skal du slukke for enheden, løfte den lidt og ryste græsset af.

### OBS

På grund af forkert brug af maskinen kan der opstå materielle skader! Overhold derfor de efterfølgende sikkerhedsanvisninger:

- Når du klipper rundt om kantsten, hegn eller træer, skal du sørge for, at skærebjælken ikke kommer i kontakt med disse.
- 12** Smør kniven min. 1 x pr. time (maskinolie eller smøremiddel i form af spray).

DK

### 8.2.1 Vinkeljustering

Din *FINECUT 18V* er udstyret med vinkeljustering (I), som giver dig mulighed for også at pleje plænen på vanskeligt tilgængelige steder. Gør som følger for at justere rørets vinkel:

### ⚠ FORSIKTIG

FARE FOR KVÆSTELSER PÅ GRUND AF OSCILLERENDE KNIV!



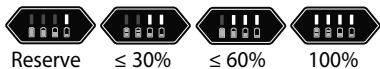
- Slå dit apparat fra, når du indstiller vinklen!

Figur 14 - 15

- 14** - **15** Tryk samtidigt på de to taster til vinkeljustering (I) for at justere røret. Vinklen (I) kan justeres i 9 trin. Ved flad indstilling kan der derfor arbejdes under forhindringer.

### 8.2.2 Statusvisning batteri

Apparatet er udstyret med en ladetilstandsvisning (C), der viser batteriets ladetilstand. Visningerne lyser kun, når apparatet er slået til.

**Batteriets ydeevne (grønne LED'er):****Temperaturbeskyttelse:****Lavspændingsfrakobling:****i BEMÆRK!**

Ladetilstandsvisningen (grønne LED'er) kan i sjældne tilfælde vise en højere effekt efter udtagningen af batteriet og den efterfølgende nye indsætning af batteriet end før udtagningen. Grunden til dette er, at den sidste batterieffekt gemmes i enheden under driften.

Når batteriet er taget ud og sat i enheden igen, måles batterieffekten atter. På den måde kan der vises en højere effekt.

**8.2.3 Batteriets driftstid**

Batteridriftstiden afhænger i det væsentlige af belastningen på enheden og kan føre til kortere batteridriftstid. En anden faktor er at tænde/slukke for ofte under skæreplassen, dette kan også reducere batteriets driftstid. Når du håndterer batteriet eller enheden, skal du fortsætte som beskrevet i noterne.

**9 Vedligeholdelse & rengøring**

Figur 16 - 26

**! ADVARSEL**

**FARE FOR KVÆSTELSER PÅ GRUND AF UTILSIGTET TILKOBLING SAMT SKARPE / SPIDSE KNIVE!**

Dele af græssaksen har skarpe kanter, hvor du muligvis kan komme til skade.

- Sluk for maskinen, og tag batteriet ud.
- Bær beskyttelseshandsker ved vedligeholdelse og rengøring!
- Skub knivbeskyttelsen (K) på kniven (J).

**! FORSIKTIG****FARE FOR FORBRÆNDING PÅ MASKINENS VARME DELE!**

Ved montering eller omstilling kan maskinens eller komponenternes motordele stadig være meget varme og dermed føre til mulige forbrændinger. Overhold derfor de efterfølgende sikkerhedsanvisninger:

- Bær beskyttelseshandsker ved vedligeholdelse & rengøring!

**9.1 Skift kniven****! ADVARSEL**

**FARE FOR TILSKADEKOMST PÅ GRUND AF SKARP/SPIDSE SKÆREBJÆLKE!**

- Montering kun med knivbeskyttelse (K)!

**i BEMÆRK!**

Nødvendigt værktøj:



- 16 Løsn og fjern de 7 markerede skruer på bundafdækningen på apparatets underside.
- 17 Løft bundafdækningen fra apparatet, og fjern den.
- 18 For derpå at fjerne knivsættet løsnes og fjernes den resterende, markerede skrue.
- 19 Løft knivsættet fra apparatet, og fjern det.
- 20 Rengør evt. tilsmudsning i huset samt de to tætninger med en børste.
- 21 Før du sætter det nye knivsæt i, skal du sikre dig, at markeringerne på de to store tandhjul stemmer overens med markeringerne på huset. De to excenterskiver skal stå som vist.
- 22 Inden det nye knivsæt sættes ind, skal du kontrollere, at overkniven sidder korrekt. Overknivene skal være placeret i midten og pege lige fremad som vist. Juster evt. overknivens excenterskiver iht. figuren. (✓ = rigtigt / ✗ = forkert).
- 23 Sæt nu det nye knivsæt på. Den store mellemste tap og de 3 markerede aksler på tandhjulene, som skal sidde i hullerne i knivsættet, bruges som positioneringshjælp.

- 24 Fastgør knivsettet, idet du skruer det fast på det markerede sted.
- 25 Sæt bundafdækningen på apparatet som vist.
- 26 Skru derefter bundafdækningen fast med de 7 markerede skruer.
  - Smør den nye kniv før brugen med maskinolie eller smøremiddel i form af spray.

Udskiftningen af knivsettet er dermed afsluttet.

## 9.2 Rengøring

### OBS

På grund af forkert brug af maskinen kan der opstå materielle skader! Overhold derfor de efterfølgende sikkerhedsanvisninger:

- Tag batteriet ud før hver rengøring.
- Maskinen må ikke lægges ned i vand eller sprøjtes til eller rengøres med vand. Maskinen skal beskyttes mod vand og fugt.
- Rengør maskinen udvendig med en fugtig klud eller en blød børste. Brug ikke stærke eller skurende rengøringsmidler.
- Hvis græssaksen er kraftigt tilsmudset, skal den afmonteres og rengøres grundigt. Rengør skæret, huset og de to tætninger med en børste, og smør derefter knivene (J).
- Lad kun GLORIA-servicestationer udføre reparationer.
- Brug kun originale GLORIA-reservedele ved reparationer (<https://shop.gloriagarten.de>).

## 10 Afbrydelse & opbevaring

### 10.1 Afbrydelse

Tag apparatet ud af drift ved at slippe tænd-/sluk-knappen (E) i håndtaget.

#### 10.1.1 Udtagning af batteriet

Figur 27

### OBS

På grund af forkert brug af maskinen kan der opstå materielle skader! Overhold derfor de efterfølgende sikkerhedsanvisninger:

- 27 For at undgå at batteriet aflades, skal du tage batteriet ud af apparatet, hvis det ikke skal bruges i en længere periode.

## 10.2 Opbevaring

Figur 28-29

### ⚠ FORSIKTIG

Ved omgang med maskinen kan der opstå farer, så personer kan komme til skade. Opbevar derfor maskinen uden for børns rækkevidde.

- Rens maskinen for snavs og fremmedlegemer.
- 28 Skub knivbeskyttelsen (K) på kniven (J).
- 29 Tør maskinenhængende, og opbevar den frostsikkert.

### 10.2.1 Opbevar batteri og ladestation korrekt

Overhold uden undtagelse "sikkerhedsanvisningerne ved anvendelse af ladestationen og batteriet" i kapitlet "Vigtige sikkerhedsanvisninger".

### OBS

På grund af forkert brug af maskinen kan der opstå materielle skader! Batteriet bør ikke opbevares uopladet. Selvfølgelig er ganske vist lav, men batteriet kan ødelægges ved længere opbevaring, hvis det er tomt. Følg derfor følgende anvisninger, hvis du ikke skal bruge maskinen i længere tid (f.eks. i vintermånederne):

- Opbevar batteriet opladet ca. 40 - 60 %.
- Opbevar batteriet på et tørt, højtliggende, lukket, frostfrit sted ved en temperatur mellem 0 °C og + 45 °C . Ved en opbevaringstemperatur på +15 °C er selvafladning og kemisk ældning lavest. Undgå direkte solpåvirkning.
- Hvis batteriet ikke bruges i mere end 6 måneder, skal dets ladetilstand kontrolleres i ladeapparatet ved hjælp af statusindikatoren. Oplad evt. batteriet til en kapacitet på ca. 40 - 60 %.

DK

## 11 Problemer med apparatet

### 11.1 Afhjælpning af driftsfejl på *FINECUT* 18V samt på ladestation AI 1810 CV

Der opstår for det meste kun fejl, hvis apparatet ikke er behandlet og vedligeholdt korrekt. Den efterfølgende tabel "Afhjælpning af driftsfejl" indeholder de mest almindelige fejl og afhjælpning af dem. Ved andre fejl bedes du kontakte den nærmeste producent-serviceafdeling.

Fejl	Årsag	Afhjælpning
Apparat starter ikke	Batteri ikke korrekt sat i Batteriydelse for svag Batteri defekt Batteri overophedet, statusvisning batteri lyser rødt	Skyd batteriet ind i holderen, til det går i hak Oplad batteri Batteri defekt eller ved afslutning af sin levetid. Udskift batteri! Lad batteriet afkøle
Statusvisning batteri; 4 visninger blinker	Temperaturbeskyttelse	Lad apparatet og batteriet afkøle i ca. 5 min, og brug det ikke i den periode
Statusvisning batteri; 1 Visning blinker	Lavspændingsfrakobling	Oplad batteri
Batteriets ladevisning lyser permanent, opladning ikke mulig	Batteri ikke korrekt sat i Batterikontakter tilsmudsede Batteri defekt	Sæt batteriet korrekt på ladestationen Rengør batterikontakterne, f.eks. ved at tage batteriets stik ud og sætte det i flere gange, udskift evt. batteriet Udskift batteri
Batteriets ladevisning lyser ikke	Ladestationens netstik er ikke (rigtigt) sat i Stikdåse, netkabel eller ladestation defekt	Sæt netstikket (fuldstændigt) ind i stikdåsen Kontroller netspændingen, få evt. ladestationen kontrolleret af en kundeservice, der er autoriseret til GLORIA-el-værktøjer
Skær blokeret Skær kører trægt	Skær blokeret af afklip, grene eller fremmedlegemer Skæret har ikke tilstrækkelig smøring	Rengør kniv på skæret, og få den til at bevæge sig frit Smør skæret
Græsset klippes for langt/for kort	Forkert højdeindstilling	Juster hjulenes højde

## 12 Tilbehør/reservedele

- Art.-nr. 729101.0000 Li-Ion-akkuer 2,5Ah (BOSCH PBA 18V 2.5Ah W-B);
- Art.-nr. 729102.0000 Li-Ion-akkuer 4,0Ah (BOSCH PBA 18V 4.0Ah W-C)
- Art.-nr. 729250.0000 ekstra kniv FineCut 18V

### Andre batterier fra BOSCH

- BOSCH AKKU POWER FOR ALL 18V 1,5Ah, Typ: PBA 18V 1,5Ah W-A

- BOSCH AKKU POWER FOR ALL 18V 2,0Ah, Typ: PBA 18V 2,0Ah W-A
- BOSCH AKKU POWER FOR ALL 18V 3,0Ah, Typ: PBA 18V 3,0Ah W-B
- BOSCH AKKU POWER FOR ALL 18V 5,0Ah, Typ: PBA 18V 5,0Ah W-C
- BOSCH AKKU POWER FOR ALL 18V 6,0Ah, Typ: PBA 18V 6,0Ah W-C

Du finder yderligere tilbehør på [www.gloriagarten.de](http://www.gloriagarten.de) såvel som i vores shop <https://shop.gloria-garten.com/de/>

## 13 Miljøbeskyttelse



### 13.1 Bortskaffelse af produktet

- Dette symbol på produktet, betjeningsvejledningen eller emballagen henviser til, at produktet ikke må bortskaffes med det normale husholdningsaffald, når dets levetid er slut.
- **Bortskaf ikke apparatet med husholdningsaffaldet.** Ifølge det europæiske direktiv 2012/19/EU om affald af elektrisk og elektronisk udstyr og implementering i national lovgivning skal brugte elektroniske apparater indsamles separat og leveres til miljøkorrekt genanvendelse. Genbrugsalternativ til opfordring om returnering: Hvis ejeren af det elektriske apparat ønsker at skille sig af med apparatet, er vedkommende som alternativ til returnering forpligtet til at medvirke til korrekt genanvendelse. Det gamle apparat kan leveres til et indsamlingssted, der bortskaffer det iht. national kredsløbsøkonomi og affaldslovgivning.

Tilbehør og hjælpemidler uden elektriske dele, der følger med de gamle apparater, er ikke omfattet af dette.

#### **i BEMÆRK!**

- Du bedes forhøre dig hos din kommune om den nærmeste genbrugsplads.

### 13.2 Bortskaffelse af batteri



Som forbruger er du efter loven forpligtet til at bortskaffe batterier og genopladelige batterier som særligt affald.

#### **⚠ FORSIKTIG**

**FARE FOR KVÆSTELSER PÅ GRUND AF DEFEKTE, UTÆTTE BATTERIER!**

**Det anvendte batteri indeholder substanser, som kan forårsage læsioner ved hudkontakt eller indånding. Hvis der sidder et udløbet batteri i maski-**

**nen, må du kun tage det ud med gummihandsker på, og derefter skal det afleveres til korrekt destruktion i en lukket beholder.**

- I henhold til det europæiske direktiv 2013/56/EF skal defekte genopladelige batterier/batterier indsamles sorteret og afleveres til miljørigtig genanvendelse.

For bortskaffelse er der følgende muligheder:

- hos forhandleren
- hos en genbrugsstation, som er mærket med GRS-tegn
- i en container til særligt affald, som er opstillet af kommunen

Du kan få yderligere anvisninger til bortskaffelse hos den kommunale administration.

### 13.3 Transport af batterier

- De indeholdte Li-Ion-akkuer overholder bestemmelserne om farligt gods. Akkuerne kan transporteres af brugeren på offentlig vej uden yderligere pålæg. Ved forsendelse gennem tredjemand (f.eks.: lufttransport eller spedition) skal særlige krav vedr. emballage og mærkning overholdes. Send kun akkuer, hvis huset er ubeskadiget. Tilkøb åbne kontakter, og indpak akkuen på en sådan måde, at den ikke kan bevæge sig i emballagen. Følg venligst også eventuelle, videreførende, nationale forskrifter.

**Sørg for at overholde oplysningerne under: [www.gloriagarten.de/return](http://www.gloriagarten.de/return)**

### 13.4 Bortskaffelse af emballagen

- Emballagemateriaerne er valgt ud fra miljømæssigt forsvarlige og tekniske synspunkter og kan derfor genanvendes. Returnering af emballagen til materialekredsløbet sparer råstoffer og reducerer affaldsmængden.
- Bortskaf emballagematerialer, som ikke behøves længere, efter de lokalt gældende forskrifter.

## 14 Garanti

GLORIA giver dig 24 måneders garanti i forbindelse med garantibetingelserne ([www.gloriagarten.de](http://www.gloriagarten.de)). Dine lovmæssige garantikrav over for din sælger berøres ikke heraf.

Ret til tekniske ændringer forbeholdes!

## ÍNDICE

<b>1</b>	<b>Información general sobre este manual de instrucciones</b> . . . . .	<b>94</b>
1.1	Símbolos en el equipo y en las instrucciones de uso . . . . .	95
1.2	Indicaciones de advertencia . . . . .	95
1.3	Uso conforme al destino . . . . .	95
1.4	Uso indebido razonablemente previsible . . . . .	96
1.5	Riesgos residuales . . . . .	96
1.6	Limitación de responsabilidad . . . . .	96
<b>2</b>	<b>Por su seguridad</b> . . . . .	<b>96</b>
2.1	Instrucciones básicas de seguridad . . . . .	96
2.2	Instrucciones de seguridad para el manejo del cargador y de la batería . . . . .	97
2.3	Instrucciones de seguridad en el manejo del equipo . . . . .	98
<b>3</b>	<b>Antes de usar el equipo</b> . . . . .	<b>99</b>
3.1	Estado de entrega . . . . .	99
3.2	Elementos del equipo . . . . .	99
<b>4</b>	<b>Especificaciones técnicas</b> . . . . .	<b>100</b>
<b>5</b>	<b>Desembalaje</b> . . . . .	<b>100</b>
<b>6</b>	<b>Montaje de las tijeras cortacésped</b> . . . . .	<b>100</b>
6.1	Montaje del tubo de conexión . . . . .	100
6.2	Regulación de altura . . . . .	101
<b>7</b>	<b>Antes del primer uso</b> . . . . .	<b>101</b>
7.1	Proceso de carga . . . . .	101
<b>8</b>	<b>Aplicación y puesta en marcha</b> . . . . .	<b>102</b>
8.1	Inserte la batería . . . . .	102
8.2	Aplicación . . . . .	102
8.2.1	Ajuste del ángulo . . . . .	103
8.2.2	Indicador del nivel de carga de la batería . . . . .	103
8.2.3	Duración de servicio de la batería . . . . .	103
<b>9</b>	<b>Mantenimiento y limpieza</b> . . . . .	<b>103</b>
9.1	Cambio de cuchillas . . . . .	104
9.2	Limpieza . . . . .	104
<b>10</b>	<b>Puesta fuera de servicio y almacenamiento</b> . . . . .	<b>105</b>
10.1	Puesta fuera de servicio . . . . .	105
10.1.1	Retiro de la batería . . . . .	105
10.2	Almacenamiento . . . . .	105
10.2.1	Almacenamiento correcto de la batería y el cargador . . . . .	105
<b>11</b>	<b>Problemas con el equipo</b> . . . . .	<b>105</b>
11.1	Solución de averías de funcionamiento en <i>FINECUT 18V</i> y en el cargador Al 1810 CV . . . . .	105
<b>12</b>	<b>Accesorios / piezas de recambio</b> . . . . .	<b>107</b>
<b>13</b>	<b>Protección medioambiental</b> . . . . .	<b>107</b>
13.1	Eliminación de dispositivos . . . . .	107
13.2	Eliminación de la batería . . . . .	107
13.3	Transporte de la batería . . . . .	107
13.4	Eliminación del embalaje . . . . .	108
<b>14</b>	<b>Garantía</b> . . . . .	<b>108</b>

## 1 Información general sobre este manual de instrucciones

El presente manual de instrucciones forma parte del equipo GLORIA y debe encontrarse siempre disponible junto al equipo o cerca de él.

El manual le ofrece importantes instrucciones e informaciones necesarias para el uso seguro de su equipo. Toda persona que deba encargarse del manejo/uso/mantenimiento del equipo deberá leer íntegramente el manual de instrucciones.

Conserve el manual y entréguelo junto con el equipo si cambia de propiedad.

Todas las advertencias tienen como objetivo siempre preservar su seguridad personal.

## 1.1 Símbolos en el equipo y en las instrucciones de uso



¡Leer las instrucciones de uso!



¡Peligro de corte!



¡Cargador solo para uso en interiores! ¡Proteger el cargador y el Fine-Cut 18V de la lluvia y de la humedad!



¡Llevar gafas protectoras!



¡Utilice protectores auditivos!!



¡Llevar guantes de protección!



¡Llevar calzado de seguridad!



¡La herramienta de corte marcha por inercia!



¡Engrasar la unidad de corte!



¡Mantener la distancia! ¡Peligro de piezas que salen despedidas!



NO eliminar equipos eléctricos y electrónicos con la basura doméstica normal.



Eliminación ecológica!



Materiales de embalaje reciclables.

## 1.2 Indicaciones de advertencia

### ⚠ ¡PELIGRO!

Una advertencia a este nivel identifica una situación que amenaza la vida. Siga las indicaciones que acompañan a esta advertencia para evitar el peligro de muerte o de lesiones graves.

### ⚠ ADVERTENCIA

Una advertencia de este nivel identifica una posible situación peligrosa. Siga las indicaciones que acompañan a esta advertencia para evitar el peligro de muerte o de lesiones graves.

### ⚠ CUIDADO

Una advertencia de este nivel identifica una situación peligrosa que, de no evitarse, podría dar lugar a lesiones. Siga las indicaciones que acompañan a esta advertencia para evitar el peligro de lesiones.

### ⚠ ATENCIÓN

Una advertencia de este nivel identifica un posible daño material que, de no evitarse, podría provocar algún perjuicio. Siga las indicaciones que acompañan a esta advertencia para evitar daños materiales.

### i NOTA!

Una nota identifica información o ilustraciones adicionales cuya finalidad es facilitar el uso y la comprensión del equipo.

## 1.3 Uso conforme al destino

Este equipo GLORIA es adecuado para el uso privado en zonas exteriores para cortar los bordes de césped durante trabajos de jardinería doméstica. El cumplimiento de las instrucciones del presente manual es condición indispensable para el uso

debido del equipo. El manual de instrucciones incluye también las condiciones de servicio, mantenimiento y reparaciones.

### CUIDADO

#### PELIGRO POR USO INDEBIDO!

El uso del equipo puede tener algunos riesgos si se hace de forma indebida. Observe las siguientes instrucciones de seguridad:

- Utilice el equipo únicamente conforme a su finalidad.
- Observe todas las indicaciones e informaciones del manual.

### 1.4 Uso indebido

#### razonablemente previsible

Las tijeras cortacésped no son adecuadas para aplicaciones distintas de las especificadas. Está prohibido cortar materiales que no sean hierba. El equipo no se debe utilizar con un ambiente húmedo, lluvia ni en/bajo el agua. El fabricante no será responsable de los posibles daños debidos a modificaciones por cuenta propia en el equipo o un uso de este distinto al debido.

### 1.5 Riesgos residuales

¡Estas tijeras cortacésped cumplen con las regulaciones comúnmente aceptadas de la técnica y las directrices aplicables sobre seguridad! No obstante, al utilizar las tijeras cortacésped pueden producirse: No obstante, al usar el equipo pueden producirse:

- situaciones peligrosas para la integridad física o la vida del usuario o de otras personas
- deterioros en el equipo
- deterioros en otros bienes materiales

### 1.6 Limitación de responsabilidad

Conforme a la ley de responsabilidad por productos, declinamos expresamente toda responsabilidad por daños provocados por el equipo siempre que se deban al incumplimiento de las instrucciones de funcionamiento, a un uso no conforme a su finalidad, a una reparación incorrecta o a un cambio de piezas sin usar piezas originales del fabricante o al hecho de que la reparación no haya sido realizada por el servicio de atención al cliente o por un técnico especialista autorizado. Esto también tiene validez para los accesorios.

## 2 Por su seguridad

Observe las indicaciones básicas de seguridad siguientes para manejar y usar el equipo de forma segura:

### 2.1 Instrucciones básicas de seguridad

Observe las indicaciones básicas de seguridad siguientes para manejar y usar el equipo de forma segura:



- Los trabajos de reparación en estos equipos los realizará exclusivamente el personal técnico de servicio. Pida las piezas de repuesto a su distribuidor oficial. Si no estuvieran disponibles, él las recibirá en el menor tiempo.
- Este equipo cumple con las regulaciones comúnmente aceptadas de la técnica y las directrices aplicables sobre seguridad.
- Este equipo lo pueden usar jóvenes a partir de 16 años de edad y personas con discapacidades físicas, sensoriales o psíquicas, o con falta de experiencia o de conocimientos, siempre que cuenten con la supervisión necesaria o hayan sido instruidos en el manejo seguro del equipo y comprendan los riesgos que dicho manejo conlleva. No permitir que los niños jueguen con el equipo. Los niños no podrán realizar la limpieza y el mantenimiento que corresponde al usuario sin la vigilancia necesaria.
- Este equipo no debe usarse si se está cansado, enfermo o bajo la influencia del alcohol u otras drogas o medicamentos.
- No dejar el equipo desatendido mientras esté en funcionamiento.
- Para evitar daños y peligros originados por un uso indebido, deberán respetarse siempre las instrucciones del manual y guardar bien este.
- Mientras corte, lleve ropa de trabajo adecuada como zapatos de seguridad, gafas protectoras, pantalones largos y, dado el caso, guantes. No trabaje descalzo ni con sandalias ligeras.
- En caso de que el equipo cambie de propietario, se deberá entregar



también el manual de instrucciones del mismo.

- Utilice para el equipo solamente accesorios y repuestos originales GLORIA. Nunca utilice piezas de repuesto ni accesorios gastados, modificados o defectuosos.

## 2.2 Instrucciones de seguridad para el manejo del cargador y de la batería



### ⚠ ¡PELIGRO!

#### ¡PELIGRO DE MUERTE POR DESCARGA ELÉCTRICA!

¡Peligro de muerte por contacto con líneas o componentes bajo tensión eléctrica! Observe las siguientes instrucciones de seguridad:

- La tensión nominal debe coincidir con la indicación (V~) de la placa de datos técnicos del cargador!
- La tensión de la batería debe coincidir con la tensión de carga del cargador. No cargue baterías no recargables. De lo contrario, existe riesgo de incendio y explosión. GLORIA y Bosch le ofrecen una amplia gama de baterías recargables adecuadas con diferentes cargas (Ah) (véase el capítulo 12 «Accesorios / piezas de recambio»).
- Los niños y las personas con capacidades físicas, sensoriales o mentales reducidas o con falta de experiencia y conocimientos no deben utilizar el cargador o la batería.
- En caso de daños en el cable de red del cargador, para evitar riesgos, jete solo podrá sustituirse en un taller de reparación que indique el fabricante! Dirijase al fabricante o el servicio de atención al cliente.
- El cargador deberá conectarse exclusivamente a corriente alterna.

### ⚠ ¡PELIGRO!

**¡RIESGO DE LESIONES POR DESCARGA ELÉCTRICA, INCENDIO Y EXPLOSIÓN!** Para evitar situaciones con peligro de muerte:

- antes de cada uso del cargador, deberá

comprobarse el correcto estado del conector de carga y del enchufe de red.

- los contactos no deben tocarse nunca.
- el cargador y la batería deberán protegerse contra calor y humedad.
- ni el cargador ni la batería deben sumergirse en líquidos.
- el equipo solo debe ponerse en marcha con las correspondientes baterías originales de iones de litio.
- el cargador deberá utilizarse solo para cargar las baterías originales de iones de litio.
- tanto el cargador como la batería deben permanecer cerrados.
- el cargador no debe utilizarse sobre una base inflamable.
- durante el proceso de carga no debe haber sustancias inflamables muy cerca.
- debe protegerse la batería contra calor, exposición prolongada a los rayos del sol y fuego. Conserve la batería solamente a una temperatura de 0 °C a +45 °C como máximo. No deje la batería sobre un radiador.
- los contactos nunca deben cortocircuitarse.
- el equipo se debe utilizar a través de un interruptor diferencial (RCD) con una corriente de activación no inferior a 30 mA. ¡Consulte a su electricista!

### ⚠ CUIDADO

¡PELIGRO DE LESIONES! Coloque la batería únicamente con el equipo desconectado. La conexión de la batería al equipo cuando este esté conectado puede provocar accidentes.

### ⚠ CUIDADO

**¡RIESGO DE LESIONES POR LÍQUIDOS O VAPORES CORROSIVOS!** No someta la batería a condiciones extremas como calor o golpes. ¡Existe riesgo de lesiones por fuga de solución electrolítica o de vapores corrosivos! Si el ácido de la batería entra en contacto con la piel o los ojos, enjuagar las zonas afectadas con abundante agua y consultar a un médico. Ventile la zona suficientemente y consulte a un médico si se producen irritaciones en las vías respiratorias, piel u ojos.

## 2.3 Instrucciones de seguridad en el manejo del equipo

### ¡PELIGRO!

#### ¡PELIGRO DE MUERTE POR DESCARGA ELÉCTRICA!

- Mantenga todos los cables eléctricos alejados de la zona de corte. La cuchilla podría cortar accidentalmente los cables eléctricos.
- Sujete las tijeras cortacésped únicamente por las superficies de agarre aisladas, ya que la cuchilla puede entrar en contacto con líneas eléctricas ocultas. El contacto de las cuchillas con una línea conductora de tensión puede electrificar las piezas metálicas de las tijeras cortacésped y provocar una descarga eléctrica.

### ADVERTENCIA



¡PELIGRO DE QUEMADURAS POR COMPONENTES CALIENTES DEL EQUIPO!



¡PELIGRO DE LESIONES POR BARRA DE CUCHILLAS AFILADA / PUNTIAGUDA!

Algunos componentes del equipo pueden alcanzar temperaturas elevadas durante el uso y provocar quemaduras.

- ¡Lleve guantes de protección para los trabajos de montaje y de limpieza!

Algunas partes de las tijeras cortacésped están muy afiladas y pueden causarles lesiones.

- Encienda las tijeras cortacésped únicamente si sus manos y pies no están cerca de las cuchillas de corte. Protéjase contra lesiones en pies y manos producidas por las cuchillas de corte.
- Al retirar recortes de hierba atrapados o realizar tareas de mantenimiento en las tijeras cortacésped, asegúrese de que el interruptor de encendido/apagado esté apagado y el bloqueo de encendido activado o la batería extraída. Si las tijeras cortacésped se ponen en marcha por accidente al retirar recortes atrapados o durante las tareas de mantenimiento, pueden causar lesiones graves.
- Coloque siempre la protección de las cuchillas cuando transporte o

guarde las tijeras cortacésped. Un manejo cuidadoso de las tijeras cortacésped reduce el riesgo de sufrir lesiones a causa de las cuchillas.

- ¡Lleve guantes de protección para los trabajos de montaje y de limpieza!

#### ¡PROTECCIÓN DE TEMPERATURA!

- Su *FINECUT 18V* está equipado con una protección de temperatura para la batería. Si el equipo se utiliza de forma continuada en el rango de carga superior o a altas temperaturas ambientales durante un largo periodo de tiempo, las celdas de la batería pueden sobrecalentarse. Por encima de 60 °C, la descarga ya no es posible. En este caso, el equipo se apaga automáticamente (los 4 indicadores parpadean, véase también el capítulo 8.2.2). Antes de volver a conectar el equipo, deje que la batería (D) se enfríe.

#### ¡DESCONEXIÓN POR BAJA TENSIÓN!

- Su *FINECUT 18V* está equipado con una desconexión por baja tensión para la batería. Esta función desconecta automáticamente el equipo si la tensión cae por debajo de un valor preestablecido (1 indicador parpadea, véase también el capítulo 8.2.2). En este caso, recargue la batería (D) o instale una batería cargada en el equipo.

Tenga en cuenta las siguientes medidas de seguridad para evitar lesiones y daños materiales debido a un uso incorrecto y para evitar un manejo inseguro del producto. Un uso indebido puede causar LESIONES.

### ADVERTENCIA

#### ¡PELIGRO DE LESIONES DEBIDO AL MANEJO!

- ¡Utilice el equipo únicamente para su uso previsto!
- Antes de cada puesta en servicio, comprobar el perfecto estado del equipo; no deberá ponerse en funcionamiento si:
  - los dispositivos de seguridad (botón de encendido) están dañados o desgastados.
  - el equipo tiene muestras visibles de daños.
  - el equipo se ha caído.

No desactive nunca los dispositivos de seguridad.

- Utilice el equipo solamente a la luz del día o con luz artificial suficiente.
- No utilice nunca el equipo bajo la lluvia.
- ¡No utilice nunca el equipo cuando haya personas, especialmente niños, o animales en la zona!
- Recorra primero el área de césped que desee cortar para evitar daños en el equipo o de seres vivos / objetos. Es necesario retirar las líneas eléctricas, piedras, trozos de madera, alambres o similares y demás cuerpos extraños. Las tijeras cortacésped pueden cortar los objetos con los que entren en contacto. Mantenga alejadas de la zona de peligro a terceras personas. Para evitar lesiones, preste atención a la seguridad dentro del área de trabajo.
- ¡Lleve guantes de protección para los trabajos de montaje y de limpieza!

### ⚠ CUIDADO

¡PELIGRO DE LESIONES POR LA CUCHILLA OSCILANTE!



- ¡No encienda nunca el equipo cuando esté inclinado!
- ¡No acerque nunca las cuchillas a las manos ni a los pies! Tenga cuidado siempre de dejar una distancia suficiente entre la barra de cuchillas y las manos o los pies. La barra de cuchillas marcha en inercia.
- ¡No levante ni transporte en alto el equipo con el motor en marcha! Preste atención a que las rendijas de ventilación estén libres de suciedad. Si desea llevar o traer el equipo a la superficie de trabajo o volcarlo, pare el motor y desconecte la batería. Si desea llevar o traer el equipo a la superficie de trabajo o volcarlo, apague el motor y coloque la protección de las cuchillas (K).

### ⚠ CUIDADO

¡PELIGRO DE LESIONES POR PIEZAS QUE SALEN DESPEDIDAS!



- No arranque ni active el equipo si hay otras personas en la zona de peligro.
- Arranque o active el equipo como se describe en las instrucciones de uso.

- La tecla de encendido no debe estar nunca fijada o cortocircuitada.
- No utilice el equipo nunca bajo la lluvia.
- ¡Nunca utilice el equipo cuando haya personas, especialmente niños, o animales en la zona!
- Asegúrese de mantener una postura estable y segura mientras trabaja.
- Empuje el equipo solamente a la velocidad de paso.

### ⚠ CUIDADO

¡PELIGRO DE LESIONES DEBIDO A UNA CONEXIÓN ACCIDENTAL!

La conexión accidental del equipo puede ocasionar lesiones. Para evitarlo retire la batería cuando:

- va a dejar el equipo sin supervisión.
- va a realizar trabajos de mantenimiento, comprobación o limpieza en el equipo.
- hay señales de avería en el equipo.

## 3 Antes de usar el equipo

En este capítulo se ofrece información sobre el estado de entrega.

### 3.1 Estado de entrega

De manera estándar, el equipo se entrega del siguiente modo:

- Dispositivo *FINECUT 18V*
- Tubo de conexión
- Empuñadura con botón de seguridad de encendido/apagado y alojamiento de la batería
- Batería de 18,0 V con cargador (solo para el artículo 001300.0000)
- 1 x Llave Allen (3mm)
- Un manual de instrucciones e información del producto

Los diferentes accesorios se entregan en embalajes individuales.

### 3.2 Elementos del equipo

- A Empuñadura ergonómica
- B Bloqueo de encendido
- C Indicador del estado de carga
- D\* Batería: 18,0 V / 4,0 Ah (NO incluido en el artículo 001301.0000)

- E** Botón de seguridad de encendido/apagado  
**F** Rosca tubo arriba  
**F1** Contacto de enchufe arriba  
**G** Tubo de conexión  
**H** Rosca tubo abajo  
**H1** Contacto de enchufe abajo  
**I** Ajuste del ángulo
- J** Juego de cuchillas (consistente en 2 cuchillas superiores montadas)  
**K** Protección de las cuchillas  
**L** Orificios de montaje de las ruedas para la regulación de altura  
**M\*** Cargador (NO incluido en el artículo 001301.0000)

## 4 Especificaciones técnicas

### ***FINECUT** 18V*

Número de artículo: 001301.0000  
 Juego incl. batería y cargador – número(s) de artículo: 001300.0000

#### Batería

Tipo: Iones de litio  
 Tensión nominal: 18,0 V  
 Capacidad nominal: 2,5 Ah

#### Cargador (Al 1810 CV)

Voltaje de entrada: 220-240 V~ / 50/60 Hz  
 Tensión de salida: 14,4-18,0 V / DC / 1,0 A  
 Tiempo de carga de la batería: 154 Min.  
 Duración batería 2,5AH / 4,0AH: 60 Min. / 95 Min.  
 Rango de temperatura de carga admisible: 0 – + 45 °C  
 Clase de protección: II

### ***FINECUT** 18V*

Ancho de corte: 250 mm  
 Ajuste de altura: 30 / 40 / 50 mm  
 Número de carreras, máx.: 1.100 carreras/min  
 Peso del equipo: (sin batería): 2,7 kg aprox.

## 5 Desembalaje

### Figuras 1a - 1b

**1a** - **1b** El ***FINECUT** 18V* se suministra parcialmente montado. Las piezas sueltas adjuntas se deberán montar.

## 6 Montaje de las tijeras cortacésped

### Figuras 2 - 7



**ADVERTENCIA**



**¡PELIGRO DE LESIONES POR BARRA DE CUCHILLAS AFILADA/PUNTIAGUDA!**

**Algunas partes de las tijeras cortacésped están muy afiladas y pueden causarle lesiones.**

- ¡Lleve guantes de protección para los trabajos de montaje y de limpieza!
- ¡No toque las hojas de las cuchillas!
- ¡Montaje solo con protección de las cuchillas (K)!
- ¡Ponga la protección de las cuchillas (K) en las cuchillas (J)!

### 6.1 Montaje del tubo de conexión

#### Figuras 2 - 5

- 2** Después de retirarlo del embalaje, una el tubo de conexión (**G**) al aparato. Al unirlo preste atención a que el saliente de fijación encaje en la ranura, tal y como se aprecia en la figura, y que los contactos (**H1**) estén enchufados.

Solo de esta forma se establecerá correctamente la conexión, tanto mecánica como eléctrica.

- 3 Después apriete firmemente con la mano la rosca inferior.
- 4 A continuación una el tubo de conexión (G) a la empuñadura. Al unirlo preste atención a que el saliente de fijación encaje en la ranura, tal y como se aprecia en la figura, y que los contactos (F1) estén enchufados. Solo de esta forma se establecerá correctamente la conexión, tanto mecánica como eléctrica.
- 5 Después, apriete firmemente con la mano la rosca superior.

## 6.2 Regulación de altura

- Su *FINECUT 18V* se suministra con ruedas montadas fijas. La altura de corte ajustada de fábrica es 3 cm. Pero tiene la posibilidad de modificar la regulación de la altura de corte a 4 cm o 5 cm. Para ello proceda del modo siguiente:

Figuras 2 - 7

- 6 - 7 Desmonte con la llave Allen (3 mm) suministrada ambas ruedas de los alojamientos de las ruedas y después móntelas en uno de los otros 2 alojamientos de rueda. Preste atención a que ambas ruedas estén montadas a la misma altura. Las correspondientes alturas de corte se indican en los alojamientos.

### ⚠ CUIDADO

**¡PELIGRO DE LESIONES DEBIDO A ERRORES DE MONTAJE!**

**Prestar atención a que todas las piezas y tornillos estén bien apretados, para que el aparato se encuentre en un estado de funcionamiento seguro. ¡No arrancar el aparato hasta que no se haya montado por completo!**

## 7 Antes del primer uso

### ⚠ ADVERTENCIA

**ANTES DE SU PUESTA EN MARCHA TENGA EN CUENTA EL CAPÍTULO 2 "PARA SU SEGURIDAD".**  
**Observe las siguientes instrucciones de seguridad:**

- **La tensión nominal debe coincidir con la indicación de tensión (V~) de la placa de datos técnicos del cargador.**
- **Utilice exclusivamente el cargador suministrado con la batería correspondiente original de iones de litio (solo en el artículo 001300.0000).**

**El cargador solo debe utilizarse en espacios secos.**

### ⓘ NOTA!

- La batería (D) está parcialmente cargada. Antes del primer uso, cargue la batería (D) por completo. Tenga en cuenta que el proceso de carga se realiza a temperatura ambiente. Solo de este modo se alcanzará una larga vida útil de la batería.
- Un tiempo de servicio notablemente menor a pesar de haberse cargado indica que la batería se ha gastado y debe cambiarse. Utilice únicamente baterías originales de iones de litio, que puede adquirir en el servicio de atención al cliente del fabricante.
- El cargador y la batería pueden calentarse durante la carga. Esto es normal y no es indicio de un defecto técnico.
- La batería de iones de litio puede cargarse en cualquier momento, independientemente del estado de carga. La interrupción antes de tiempo del proceso de carga no daña la batería. Un circuito de protección del equipo FineCut 18V impide que la batería se descargue por completo.
- La batería está equipada con un monitor de temperatura, que solo admite la carga en un rango de temperatura entre 0 °C y 45 °C. Solo de este modo se alcanzará una larga vida útil de la batería.
- No continúe pulsando el botón de encendido/apagado si el equipo se ha apagado automáticamente. La batería puede dañarse. Respete las instrucciones para la eliminación de la batería.

## 7.1 Proceso de carga



Figuras 8 - 9

Retire la batería (D) del embalaje (solo en el artículo 001300.0000).

- 8 El proceso de carga comienza en cuanto el cargador (M) se coloca en la batería (D) y conector de red del cargador se conecta al enchufe.

Con la ayuda del proceso de carga inteligente, se detecta automáticamente el estado de carga de la batería y se selecciona la corriente de carga óptima en función de la temperatura y la tensión de la batería. De este modo se protege la batería y se mantiene completamente cargada cuando se guarda en el cargador.

#### Estados de indicación:



El proceso de carga se indica mediante el parpadeo del indicador de carga de la batería.



La luz continua del indicador de carga de la batería indica que la batería está completamente cargada o que la temperatura de la batería está fuera del rango de temperatura de carga permitido y, por tanto, no se puede cargar. En cuanto se alcanza el rango de temperatura permitido, la batería se carga. Si la batería no está conectada, la luz continua del indicador de carga de la batería indica que el enchufe está conectado a la toma de corriente y que el cargador está listo para funcionar.

- 9 Una vez finalizada la carga, desenchufe primero el cargador de la toma de corriente. A continuación, retire la batería del cargador.

## 8 Aplicación y puesta en marcha

Figuras 10 - 15



### **ADVERTENCIA**

**ANTES DE SU PUESTA EN MARCHA TENGA EN CUENTA EL CAPÍTULO 2 "PARA SU SEGURIDAD".**

### 8.1 Inserte la batería

#### ATENCIÓN

- 10 Cuando inserte la batería, asegúrese de que los contactos del dispositivo y

la batería estén secos. Introduzca la batería cargada en el adaptador de batería como se muestra en la figura hasta que note un «clic» al encajar.

- Asegúrese de que en la superficie que va a cortar no haya objetos como, por ejemplo, piedras, tornillos, etc., que puedan salir despedidos.

## 8.2 Aplicación

### ATENCIÓN

**¡Debido al uso inadecuado del equipo se pueden causar daños materiales! Por este motivo, observe la siguiente indicación de seguridad:**

- **Al trabajar en el borde del césped, asegúrese de no dañar el bordillo (p. ej., al inclinar el equipo) o de que el bordillo no dañe o doble la barra de cuchillas.**
- **Las cuchillas están ajustadas con precisión para cortar hierba. Cortar ramas y arbustos conlleva una destensión y, por tanto, se pierde calidad en el corte del césped.**
- **Recorra primero el área de césped que desee cortar para evitar daños en el equipo o de seres vivos / objetos. Es necesario retirar las líneas eléctricas, piedras, trozos de madera, alambres o similares y demás cuerpos extraños. Las tijeras cortacésped pueden cortar los objetos con los que entren en contacto.**

### **NOTA!**

- 11 **Retire la protección de las cuchillas (K).**
- 12 **Limpe las tijeras cortacésped antes o después de cada uso. Engrase las cuchillas con aceite de máquinas o aceite lubricante en spray antes o después de su uso.**
  - Antes de utilizar las tijeras cortacésped, corte el césped con un cortacésped clásico o robotizado.
  - Ajuste la altura de corte (3/4/5 cm), tal y como se describe en el capítulo 6.2.
  - Coloque el **FINECUT 18V** sobre el césped y enciéndalo.
- 13 **Ahora mueva lentamente el equipo hacia delante sobre el césped. No ejerza**

presión sobre el equipo al hacerlo. Dejar las tijeras cortacésped demasiado tiempo sobre un mismo lugar puede dañar la capa de césped.

### **i** **NOTA!**

Si queda demasiada hierba cortada en la barra de cuchillas, apague el equipo, levántelo ligeramente y sacuda la hierba.

### **ATENCIÓN**

**¡Debido al uso inadecuado del equipo se pueden causar daños materiales! Por este motivo, observe la siguiente indicación de seguridad:**

- **Al cortar alrededor de bordillos, vallas o árboles, asegúrese de que la barra de cuchillas no entre en contacto con ellos.**

- 12** Engrase las cuchillas al menos una vez por hora (aceite de máquinas o aceite lubricante en espray).

## 8.2.1 Ajuste del ángulo

El *FINECUT 18V* cuenta con un ajuste del ángulo (I) que le permite cuidar su césped incluso en lugares de difícil acceso. Para ajustar el ángulo del tubo, proceda de la siguiente manera:

### **⚠** **CUIDADO**

**¡PELIGRO DE LESIONES POR LA CUCHILLA OSCILANTE!**



- **¡Apague el aparato cuando ajuste el ángulo!**

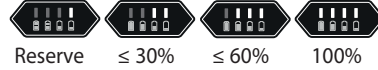
Figuras 14 - 15

- 14** - **15** Pulse simultáneamente ambos botones de ajuste del tubo (I) para ajustar el ángulo. El ajuste del ángulo (I) tiene 9 niveles. Por lo tanto, con el tubo en horizontal es posible trabajar por debajo de obstáculos.

## 8.2.2 Indicador del nivel de carga de la batería

El equipo está equipado con un indicador de nivel de carga (C), que muestra el nivel de carga de la batería. Los indicadores solo se iluminan cuando el equipo está encendido.

### **Capacidad de la batería (LED verdes):**



Reserve ≤ 30% ≤ 60% 100%

### **Protección de temperatura:**



### **Desconexión por baja tensión:**



### **i** **NOTA!**

En raras ocasiones, el indicador del estado de carga (LED verdes) puede mostrar una mayor capacidad después de retirar la batería y volver a colocarla que antes de retirarla. La razón de esto es que la última capacidad de la batería se almacena en el equipo durante el funcionamiento. Después de retirar y volver a insertar la batería en el equipo, se vuelve a medir la capacidad de la batería, lo que puede indicar una capacidad mayor.

## 8.2.3 Duración de servicio de la batería

El tiempo de funcionamiento de la batería depende esencialmente de la carga del dispositivo y puede conducir a tiempos de funcionamiento de la batería más cortos. Otro factor es el encendido/apagado con demasiada frecuencia durante el proceso de corte, lo que también puede reducir el tiempo de funcionamiento de la batería. Maneje la batería o el equipo como se describe en las instrucciones.

## 9 Mantenimiento y limpieza

Figuras 16 - 26



### **⚠** **ADVERTENCIA**



**¡PELIGRO DE LESIONES DEBIDO A UNA CONEXIÓN ACCIDENTAL Y A CUCHILLAS AFILADAS/PUNTIAGUDAS!**

**Algunas partes de las tijeras cortacésped están muy afiladas y pueden causarle lesiones.**

- **Apague el dispositivo y retire la batería.**

- **¡Durante los trabajos de mantenimiento y limpieza lleve guantes de protección!**
- **Ponga la protección de las cuchillas (K) en las cuchillas (J).**

### ⚠ CUIDADO

#### ¡PELIGRO DE QUEMADURAS POR COMPONENTES CALIENTES DEL EQUIPO!

**Durante el montaje o los trabajos de remodelación, las piezas del accionamiento del equipo o los componentes pueden estar aún muy calientes y provocar quemaduras. Por este motivo, observe las siguientes indicación de seguridad:**

- **¡Durante los trabajos de mantenimiento y limpieza lleve guantes de protección!**

## 9.1 Cambio de cuchillas

### ⚠ ADVERTENCIA

#### ¡PELIGRO DE LESIONES POR LOS FILOS AFILADOS/PUNTIAGUDOS DE LA BARRA DE CUCHILLAS!

- **¡Montaje solo con protección de las cuchillas (K)!**

### i NOTA!

Herramientas necesarias:

 Destornillador de cruz

- 16 Suelte y retire los 7 tornillos marcados en la cubierta del suelo de la parte inferior del aparato.
- 17 Levante la cubierta del suelo del aparato y retírela.
- 18 Para retirar después el juego de cuchillas, suelte y retire los tornillos marcados que quedan.
- 19 Levante el juego de cuchillas del aparato y retírelo.
- 20 Si fuera necesario, limpie con un cepillo la suciedad de la carcasa y ambas juntas.
- 21 Antes de colocar el nuevo juego de cuchillas, asegúrese de que las marcas de las dos ruedas dentadas grandes coincidan con las marcas de la carcasa. Los dos excéntricos debe estar dispuestos tal y como se muestra en la figura.
- 22 Antes de colocar el nuevo juego de cuchillas, compruebe que las cuchillas superiores

se encuentran en la posición correcta. Las cuchillas superiores deben situarse centradas y apuntar rectas hacia delante. Dado el caso, alinear los excéntricos de las cuchillas superiores según la figura. (✓ = correcto / ✗ = incorrecto).

- 23 A continuación coloque el nuevo juego de cuchillas. Como ayuda de posicionamiento se puede utilizar el pivote grande central y los 3 ejes marcados de las ruedas dentadas que deben asentarse en los orificios del juego de cuchillas.
- 24 Fije el juego de cuchillas, atornillándolo en el lugar señalado.
- 25 Coloque la cubierta del suelo en el aparato como se muestra en la figura.
- 26 A continuación atornille la cubierta del suelo con los 7 tornillos marcados.
  - Antes de utilizarlas, engrase las nuevas cuchillas con aceite de máquinas o aceite lubricante en espray.

De este modo finaliza el cambio del juego de cuchillas.

## 9.2 Limpieza

### ATENCIÓN

**Debido a un uso inadecuado del equipo se pueden causar daños materiales. Por este motivo, observe las siguientes indicación de seguridad:**

- **El equipo no se debe sumergir bajo el agua ni rociarlo o limpiarlo con agua.**
- **El equipo debe protegerse de la humedad.**
- **Limpie el exterior del equipo con un paño húmedo o un cepillo suave. No utilice medios de limpieza afilados o abrasivos.**
- **En caso de suciedad persistente en las tijeras cortacésped, desmóntelas para realizar una limpieza en profundidad. Limpie con un cepillo la unidad de corte, la carcasa y ambas juntas, y después lubrique las cuchillas (J).**
- **Encargar los trabajos de reparación únicamente a técnicos de servicio de GLORIA.**
- **En caso de reparaciones, emplear únicamente piezas de repuesto originales de GLORIA**  
<https://shop.gloria-garten.com/de/>.



## 10 Puesta fuera de servicio y almacenamiento

### 10.1 Puesta fuera de servicio

Poner fuera de servicio el equipo soltando el botón de encendido/apagado (E) de la empuñadura.

#### 10.1.1 Retiro de la batería

Figura 27

#### ATENCIÓN

**Debido a un uso inadecuado del equipo se pueden causar daños materiales. Por este motivo, observe las siguientes indicación de seguridad:**

- 27 Para evitar una descarga de la batería, retírela del equipo si no se va a usar durante un tiempo prolongado. Para ello, sacar la batería del adaptador.

## 10.2 Almacenamiento

Figuras 28-29

#### ⚠ CUIDADO

**Al manejar el equipo existen peligros que pueden causarle lesiones. Por este motivo, debe guardar el equipo fuera del alcance de los niños.**

- Eliminar la suciedad y los cuerpos extraños del equipo.
- 28 Ponga la protección de las cuchillas (K) en las cuchillas (J).

- 29 Guardar el equipo colgado, en un lugar seco y protegido de las heladas.

### 10.2.1 Almacenamiento correcto de la batería y el cargador

**Al manejar el equipo existen peligros que pueden causarle lesiones. Por este motivo, debe guardar el equipo fuera del alcance de los niños.**

#### ATENCIÓN

**Debido a un uso inadecuado del equipo se pueden causar daños materiales. Una batería descargada no debe almacenarse sin cargar. Aunque la posible autodescarga es reducida, un almacenamiento prolongado puede provocar la destrucción de una batería gastada. Así pues, tenga en cuenta las siguientes indicaciones si el equipo no se va a utilizar durante un tiempo prolongado (p. ej., durante los meses de invierno):**

- Guarde la batería con un estado de carga de aprox. 40-60 %.
- Guarde la batería en un lugar seco, alto, cerrado y sin heladas, a una temperatura entre 0 °C y +45 °C. La autodescarga y el envejecimiento químico son mínimos a una temperatura de almacenamiento de +15 °C. Evite la exposición directa al sol.
- Si la batería no se utiliza durante más de 6 meses, compruebe el nivel de carga en el cargador mediante el indicador de estado. Si es necesario, recargue la batería hasta un 40-60 % de su capacidad.

## 11 Problemas con el equipo

### 11.1 Solución de averías de funcionamiento en FINECUT 18V y en el cargador Al 1810 CV

En la mayoría de los casos, las averías se deben a un uso incorrecto del aparato o a que no se le ha dado mantenimiento. La tabla siguiente recoge las averías más frecuentes y la forma de subsanarlas. Para otras averías, será necesario ponerse en contacto con el taller de servicio más cercano autorizado por el fabricante o con el distribuidor técnico autorizado.

Avería	Causa	Solución
El aparato no se pone en marcha	<p>La batería no está colocada correctamente</p> <p>La potencia de la batería es demasiado débil</p> <p>Batería defectuosa</p> <p>La batería se ha calentado excesivamente, la batería del indicador de estado se ilumina en rojo</p>	<p>Deslizar la batería en el alojamiento hasta que se enclave</p> <p>Cargar la batería</p> <p>Batería defectuosa o al final de su vida útil. ¡Cambiar la batería!</p> <p>Dejar enfriar la batería</p>
Indicador de estado batería; parpadean 4 indicadores	Protección de temperatura	Dejar que el aparato y la batería se enfríen y no utilizarlos durante 5 min aproximadamente
Indicador de estado batería; parpadea 1 indicador	Desconexión por baja tensión	Cargar la batería
El indicador de carga de la batería se ilumina permanentemente, no es posible cargar	<p>La batería no está colocada correctamente</p> <p>Los contactos de la batería están sucios</p> <p>Batería defectuosa</p>	<p>Colocar la batería en el cargador correctamente</p> <p>Limpiar los contactos de la batería; p. ej. metiendo y sacando varias veces la batería, dado el caso, cambiar la batería</p> <p>Cambiar la batería</p>
El indicador de carga de la batería no se ilumina	<p>El enchufe de la red eléctrica del cargador no está enchufado (correctamente)</p> <p>El enchufe, el cable de red o el cargador están defectuosos</p>	<p>Introducir el conector de red (completo) en el enchufe</p> <p>Comprobar la tensión de red, encargar a un taller de atención al cliente autorizado para herramientas eléctricas de GLORIA que compruebe el cargador</p>
<p>La unidad de corte está bloqueada</p> <p>La unidad de corte se mueve con dificultad</p>	<p>La unidad de corte está bloqueada por material cortado, ramas u objetos extraños</p> <p>La unidad de corte no tiene suficiente lubricante</p>	<p>Limpiar las cuchillas de la unidad de corte y hacer que se muevan con facilidad</p> <p>Engrasar la unidad de corte</p>
El corte del césped es demasiado largo / demasiado corto	Regulación de altura errónea	Ajustar la altura de las ruedas

## 12 Accesorios / piezas de recambio

- 729101.0000 Batería de iones de litio de 2,5Ah (BOSCH PBA 18V 2.5Ah W-B)
- 729102.0000 Batería de iones de litio de 4,0Ah (BOSCH PBA 18V 4.0Ah W-C)
- 729250.0000 Cuchillo de repuesto FineCut 18V

### Otras baterías de la empresa BOSCH

- BOSCH AKKU POWER FOR ALL 18V 1,5Ah, tipo: PBA 18V 1,5Ah W-A
- BOSCH AKKU POWER FOR ALL 18V 2,0Ah, tipo: PBA 18V 2,0Ah W-A
- BOSCH AKKU POWER FOR ALL 18V 3,0Ah, tipo: PBA 18V 3,0Ah W-B
- BOSCH AKKU POWER FOR ALL 18V 5,0Ah, tipo: PBA 18V 5,0Ah W-C
- BOSCH AKKU POWER FOR ALL 18V 6,0Ah, tipo: PBA 18V 6,0Ah W-C

Encontrará más accesorios [www.gloriagarten.de](http://www.gloriagarten.de) y en nuestra tienda <https://shop.gloriagarten.com/de/>

## 13 Protección medioambiental



### 13.1 Eliminación de dispositivos

- Estos símbolos sobre el producto, las instrucciones de uso o el embalaje indican que este producto no podrá ser eliminado junto con los desechos domésticos normales una vez haya terminado su vida útil.
- **¡No elimine los equipos eléctricos en la basura doméstica!** Según la directiva europea 2012/19/UE sobre residuos de aparatos eléctricos y electrónicos (RAEE) y la aplicación en el derecho nacional, los aparatos eléctricos se deben eliminar por separado y llevarlos a un punto limpio para su reciclaje. Alternativa de reciclaje sobre el requisito de devolución: el propietario del aparato eléctrico, en caso de no optar por la devolución, está obligado a reciclar adecuadamente dicho aparato eléctrico. Para ello, también se puede entregar el aparato usado a un centro de reciclaje que trate la eliminación de

residuos respetando la legislación nacional sobre residuos y su reciclaje. Esto no afecta a los medios auxiliares ni a los accesorios sin componentes eléctricos que acompañan a los aparatos usados.

- La batería de iones de litio debe eliminarse por separado del resto del equipo.

### **i** NOTA!

- En su ayuntamiento podrá consultar cuál es el punto de eliminación de desechos al cual le corresponde llevar el producto.

### 13.2 Eliminación de la batería



Como consumidor, la ley le obliga a tratar las pilas y baterías usadas como residuos especiales.

### **!** CUIDADO

#### ¡RIESGO DE SUFRIR LESIONES POR BATERÍA DEFECTUOSA O CON PÉRDIDA DEL LÍQUIDO!

La batería usada contiene sustancias que, en contacto con la piel o al inhalarlas, pueden provocar lesiones. Si se ha derramado una batería dentro del equipo, retírela con guantes de goma e introdúzcala en un recipiente cerrado para su correcta eliminación.

- Según la Directiva europea 2013/56/UE, las pilas/baterías defectuosas deben recogerse por separado y reciclarse de forma ecológica.

Para la eliminación existen las siguientes posibilidades:

- A través de un comercio especializado
- En un punto de recogida oficial
- En los contenedores para residuos especiales proporcionados por los ayuntamientos

Su autoridad local o ayuntamiento le puede ofrecer más instrucciones sobre el modo de eliminar estos residuos..

### 13.3 Transporte de la batería

- Las baterías de iones de litio contenidas están sujetas a los requisitos de la ley de mercancías peligrosas. Las bate-

rías pueden ser transportadas por el usuario en la carretera sin ningún otro requisito. Cuando el envío se realiza a través de terceros (p. ej.: transporte aéreo o empresa de transportes), deben observarse requisitos especiales de embalaje y etiquetado. Solo envíe baterías si la carcasa no está dañada. Ponga cinta adhesiva en los contactos abiertos y embale la batería para que no se mueva en el embalaje. Respete también cualquier otra normativa nacional.

**Es imprescindible que siga las instrucciones que figuran a continuación: [www.gloriagarten.de/returns](http://www.gloriagarten.de/returns)**

### 13.4 Eliminación del embalaje

- Los materiales de embalaje se han seleccionado obedeciendo a criterios de sostenibilidad medioambiental y teniendo en cuenta los aspectos técnicos para su eliminación, de modo que son reciclables. El retorno del embalaje al ciclo de vida de los materiales ahorra materias primas y reduce la producción de basura.
- Elimine los materiales de embalaje que ya no se necesiten de acuerdo con la normativa local vigente.

## 14 Garantía

GLORIA le ofrece 24 meses de garantía dentro del marco de las condiciones de garantía ([www.gloriagarten.de](http://www.gloriagarten.de)). De este modo sus derechos de garantía legales frente al vendedor no se ven afectados.

Se reserva el derecho a realizar modificaciones técnicas!

## OBSAH

<b>1</b>	<b>Všeobecné informace k tomuto návodu k obsluze</b> .....	<b>109</b>
1.1	Symbyly na přístroji a v návodu k obsluze .....	110
1.2	Varovná upoza .....	110
1.3	Použití v souladu s určením .....	111
1.4	Rozumné předvídatelné chybné používání .....	111
1.5	Zbytková rizika .....	111
1.6	Omezení odpovědnosti .....	111
<b>2</b>	<b>Pro vaši bezpečnost</b> .....	<b>111</b>
2.1	Základní bezpečnostní pokyny .....	111
2.2	Bezpečnostní pokyny při manipulaci s nabíječkou a akumulátorem .....	112
2.3	Bezpečnostní pokyny při obsluze přístroje .....	113
<b>3</b>	<b>Před použitím přístroje</b> .....	<b>114</b>
3.1	Stav při dodání .....	114
3.2	Součásti přístroje .....	115
<b>4</b>	<b>Technické parametry</b> .....	<b>115</b>
<b>5</b>	<b>Rozbalení</b> .....	<b>115</b>
<b>6</b>	<b>Montáž nůžek na trávu</b> .....	<b>115</b>
6.1	Montážní připojovací trubka .....	116
6.2	Nastavení výšky .....	116
<b>7</b>	<b>Před prvním uvedením do provozu</b> .....	<b>116</b>
7.1	Proces nabíjení .....	116
<b>8</b>	<b>Aplikace a uvedení do provozu</b> .....	<b>117</b>
8.1	Vložení akumulátoru .....	117
8.2	Aplikace .....	117
8.2.1	Nastavení sklonu .....	117
8.2.2	Stavový indikátor akumulátoru .....	118
8.2.3	Provozní doba akumulátoru .....	118
<b>9</b>	<b>Údržba &amp; čištění</b> .....	<b>118</b>
9.1	Výměna nožů .....	118
9.2	Čištění .....	119
<b>10</b>	<b>Odstavení přístroje &amp; uskladnění</b> .....	<b>119</b>
10.1	Odstavení přístroje .....	119
10.1.1	Vyjmutí akumulátoru .....	119
10.2	Uskladnění .....	119
10.2.1	Správné uložení akumulátoru a nabíječky .....	119
<b>11</b>	<b>Problémy s přístrojem</b> .....	<b>120</b>
11.1	Odstraňování provozních poruch <i>FINECUT 18V</i> a nabíječky AI 1810 CV .....	120
<b>12</b>	<b>Příslušenství / Náhradní díly</b> .....	<b>121</b>
<b>13</b>	<b>Ochrana životního prostředí</b> .....	<b>121</b>
13.1	Likvidace přístroje .....	121
13.2	Likvidace akumulátorů .....	121
13.3	Přeprava akumulátorů .....	121
13.4	Likvidace obalů .....	122
<b>14</b>	<b>Poskytnutí záruky a garance</b> .....	<b>122</b>

## 1 Všeobecné informace k tomuto návodu k obsluze

Tento návod k obsluze je součástí přístroje GLORIA a musí být u tohoto přístroje nebo v jeho blízkosti neustále k dispozici. Návod k obsluze přináší důležité pokyny a informace, které jsou nutné pro bezpečný provoz přístroje! S tímto návodem k obsluze se musí důkladně seznámit každá osoba pověřená úkony obsluhy / používání / údržby tohoto přístroje. Návod k obsluze uchovávejte spolu s přístrojem a při případném prodeji jej předejte dalšímu majiteli! Všechna varovná upozornění a bezpečnostní pokyny slouží vždy také vaší osobní bezpečnosti!

## 1.1 Symboly na přístroji a v návodu k obsluze



Přečtěte si návod k obsluze!



Nebezpečí pořezání!



Nabíječka jen pro vnitřní prostory! Nabíječku a zařízení Fine-Cut 18V chraňte před deštěm a vlhkostí!



Noste ochranné brýle!



Používejte ochranu sluchu!



Noste ochranné rukavice!



Noste ochrannou obuv!



Řezný nástroj dobíhá!



Řezací nástroj namažte!



Udržujte odstup! Nebezpečí odletujících dílů!



Stará elektrická a elektronická zařízení **NELIKVIDUJTE** spolu s běžným komunálním odpadem.



Ekologická likvidace!



Recyklovatelné obalové materiály!

## 1.2 Varovná upoz

### ⚠ NEBEZPEČÍ

Výstražný pokyn tohoto stupně nebezpečí označuje životu nebezpečnou situaci. Následujte pokyny k tomuto výstražnému upozornění, zabráníte tím ohrožení života a nejtěžším poraněním.

### ⚠ VÝSTRAHA

Výstražný pokyn tohoto stupně nebezpečí označuje možnou hrozící nebezpečnou situaci. Následujte pokyny k tomuto výstražnému upozornění, zabráníte tím ohrožení života a nejtěžším poraněním.

### ⚠ UPOZORNĚNÍ

Varovné upozornění s tímto stupněm nebezpečí označuje potenciálně rizikovou situaci, která může při nedodržení bezpečnostních opatření vést k poraněním osob. Následujte pokyny k tomuto varovnému upozornění, zabráníte tím nebezpečí poranění.

### POZOR

Varovné upozornění s tímto stupněm nebezpečí označuje potenciální riziko, kdy při nedodržení bezpečnostních opatření mohou vzniknout hmotné škody na majetku.

Postupujte podle pokynů k tomuto varovnému upozornění, zabráníte tím nebezpečí hmotných škod.

### i PŘIPOMÍNKA!

Pokyn označuje doplňující informace nebo vyobrazení, které vám mají usnadnit porozumění přístroji a jeho obsluhu.

### 1.3 Použití v souladu s určením

Tento přístroj GLORIA je určen k soukromému využití ve venkovních prostorách a k sekání krajů trávníku na zahradě.

Předpokladem řádného používání přístroje je dodržování přiloženého návodu k obsluze. Návod k obsluze obsahuje také podmínky pro provoz, údržbu a opravy.

#### **▲ UPOZORNĚNÍ**

**PŘI POUŽÍVÁNÍ, KTERÉ NENÍ V SOULADU SE STANOVENÝM ÚČELEM, HROZÍ NEBEZPEČÍ!**

Při používání, které není v souladu se stanoveným účelem, může přístroj představovat nebezpečí pro zdraví osob či majetek. Dodržujte proto následující bezpečnostní pokyny:

- Přístroj vždy používejte výhradně ke stanovenému účelu.
- Řiďte se všemi pokyny a informacemi uvedenými v návodu k obsluze.

### 1.4 Rozumně předvídatelné chybné používání

Nůžky na trávu nejsou vhodné pro jiná použití, než jsou uvedené oblasti použití. Je zakázáno jimi stříhat jiné materiály než trávu. Přístroj se nesmí používat při vlhkém počasí, dešti a ve vodě / pod vodou. Svěvolné změny přístroje nebo použití přístroje, které není v souladu s určením, vylučuje záruku výrobce za takto vzniklé škody.

### 1.5 Zbytková rizika

Tyto nůžky na trávu odpovídají uznávaným technickým předpisům a příslušným bezpečnostním ustanovením! Přesto mohou při jejich používání hrozit následující rizika:

- Nebezpečí pro zdraví či život obsluhujících osob či osob v okolí.
- Poškození samotného přístroje.
- Vznik jiných hmotných škod.

### 1.6 Omezení odpovědnosti

Důrazně poukazujeme na to, že podle zákonných předpisů o ručení za výrobek neručí naše společnost za škody způsobené dodávaným přístrojem, pokud byly

tyto škody způsobeny nedodržováním pokynů v návodu k obsluze, nesprávným používáním, neodbornou opravou nebo nebyly při výměně dílů použity originální díly a opravu neprovedlo naše zákaznické středisko nebo autorizovaný servis. To platí také pro díly příslušenství.

## 2 Pro vaši bezpečnost

V této kapitole jsou uvedeny důležité výstražné informace a bezpečnostní pokyny, které je při zacházení s přístrojem a jeho používání nutné dodržovat.

### 2.1 Základní bezpečnostní pokyny

Pro bezpečné zacházení s přístrojem a jeho používání vždy dodržujte následující bezpečnostní pokyny:



- Opravy přístrojů pro dům a zahradu směřují provádět pouze servisní střediska. Náhradní díly objednávejte u svého prodejce. Pokud nejsou na skladě, prodejce je neprodleně objedná.
- Tento přístroj odpovídá uznávaným technickým předpisům a příslušným bezpečnostním ustanovením.
- Tento přístroj mohou používat děti starší 16 let a osoby s omezenými fyzickými, smyslovými nebo duševními schopnostmi, nebo s nedostatkem zkušeností a znalostí, pokud pracují pod dohledem nebo byly instruovány ohledně bezpečného používání zařízení a pochopily příslušná vyplývající rizika. Nedovolte dětem hrát si s přístrojem. Čištění a údržbu prováděnou uživatelem nesmí provádět děti bez dozoru.
- Tento přístroj se nesmí používat při únavě, nemoci nebo pod vlivem alkoholu nebo jiných drog nebo léků.
- Přístroj nenechávejte bez dozoru, pokud je v provozu.
- Chcete-li se vyhnout škodám či rizikům v důsledku nesprávného použití, je bezpodmínečně nutné dodržovat pokyny v návodu k

obsluze. Návod pečlivě uložte s přístrojem!

- Během sekání trávy používejte vhodný pracovní oděv jako bezpečnostní obuv, ochranné brýle, dlouhé kalhoty a příp. rukavice. Nepracujte naboso nebo v lehkých sandálech.
- Při předání přístroje jiným osobám předejte spolu s ním vždy také tento návod k obsluze!
- Používejte vždy pouze originální náhradní díly a příslušenství GLORIA. Nikdy nepoužívejte opotřeбенé, upravené ani vadné náhradní díly či příslušenství.

## 2.2 Bezpečnostní pokyny při manipulaci s nabíječkou a akumulátorem



### ⚠ NEBEZPEČÍ

#### NEBEZPEČÍ ÚRAZU ELEKTRICKÝM PROUDEM!

Při kontaktu s vedením nebo komponentami pod proudem vzniká nebezpečí ohrožení života! Dodržujte proto následující bezpečnostní pokyny:

- Sítové napětí musí souhlasit s údajem o napětí (V~) na typovém štítku nabíječky!
- Všechny komponenty, vedoucí elektrický proud, v pracovním prostoru musejí být chráněny proti střikající vodě.
- Napětí akumulátoru musí vyhovovat nabíjecímu napětí nabíječky. Nenabíjejte akumulátory, které nejsou dobíjecí. Jinak hrozí nebezpečí požáru a výbuchu. GLORIA a Bosch vám nabízejí obsáhlý sortiment vhodných akumulátorů s různým nabitím (Ah) (viz kapitola 12 „Příslušenství/náhradní díly“).
- Nabíječku a akumulátor nesmějí používat děti a osoby se sníženými fyzickými, smyslovými nebo mentálními schopnostmi či s nedostatkem zkušeností a vědomostí.
- V případě poškození napájecího kabelu nabíjecí stanice, musí být tento vyměněn pouze autorizovaným servisem, aby se tak předešlo rizikům! Pokud nejsou na skladě,

prodejce je neprodleně objedná. Obratě se prosím na výrobce nebo jeho zákaznický servis.

- Nabíjecí stanici připojujte pouze ke střídavému proudu.

### ⚠ NEBEZPEČÍ

#### NEBEZPEČÍ PORANĚNÍ ELEKTRICKÝM PROUDEM, NEBEZPEČÍ POŽÁRU A VÝBUCHU! ABYSTE PŘEDEŠLI ŽIVOTU NEBEZPEČNÝM SITUACÍM:

- musí být nabíječka, nabíjecí konektor a sítová zástrčka před každým použitím v řádném stavu.
- nikdy se nesmíte dotýkat kontaktům.
- nezakrývejte větrací šterbiny nabíječky. Nabíječka se jinak může přehřát a již nebude řádně fungovat.
- musí být nabíječka a akumulátor chráněny před horkem a vlhkostí.
- nabíječku ani akumulátor nesmíte ponořovat do kapaliny.
- smí být přístroj používán pouze s příslušnými originálními akumulátory Li-Ion.
- nabíječku používejte pouze k nabíjení originálních akumulátorů Li-Ion.
- musí nabíječka a akumulátor zůstat v zavřeném stavu.
- nesmí být nabíječka používána na hořlavém podkladu.
- nesmějí být během nabíjení v bezprostřední blízkosti žádné lehce zápalné látky.
- musí být akumulátor chráněn před horkem, trvalým slunečním zářením a ohněm. Akumulátor skladujte pouze při teplotách od 0 °C do max. +45 °C. Akumulátor nepokládejte na horká tělesa.
- kontakty nikdy nesmějí být spojeny nakrátko.
- měl by být přístroj používán prostřednictvím proudového chrániče (RCD) s vypínacím proudem ne větším než 30 mA. Zeptejte se elektroinstalatéra!

### ⚠ UPOZORNĚNÍ

**NEBEZPEČÍ PORANĚNÍ!** Akumulátor vkládejte pouze tehdy, pokud je přístroj vypnutý. Připojení akumulátoru k zapnutému přístroji může vést k úrazu.



**⚠ UPOZORNĚNÍ**

**NEBEZPEČÍ PORANĚNÍ OD AGRESIVNÍCH KAPALIN NEBO PAR!** Akumulátor nevystavujte extrémním podmínkám jako je teplo a náraz. Hrozí nebezpečí poranění způsobené únikem roztoku elektrolytu nebo korozivních výparů! Při zasažení pokožky, popř. očí, provozní kyselinou z akumulátoru, postižená místa okamžitě dobře opláchněte vodou a vyhledejte lékaře. Zajistěte dostatečný přísuv čerstvého vzduchu a vyhledejte lékaře, pokud dojde k podráždění dýchacích cest, pokožky nebo očí.

## 2.3 Bezpečnostní pokyny při obsluze přístroje

**⚠ NEBEZPEČÍ****NEBEZPEČÍ ÚRAZU ELEKTRICKÝM Proudem!**

- Všechny síťové kabely a vedení udržujte mimo oblast stříhání. Nožem byste mohli omylem přerušit síťové kabely nebo vedení.
- Nůžky na trávu držte pouze za izolované rukojeti, protože nůž se může dotknout skrytého elektrického vedení. Kontaktem nožů s vedením pod napětím se může napětí přenést na kovové části nůžek na trávu a způsobit úraz elektrickým proudem.

**⚠ VÝSTRAHA****NEBEZPEČÍ POPÁLENÍ HORKÝMI ČÁSTMI PŘÍSTROJE!****NEBEZPEČÍ PORANĚNÍ OSTRÝMI/ŠPIČATÝMI KOVOVÝMI NOŽI!**

Části přístroje se mohou při použití zahřát, což může vést k možným popáleninám.

- Při provádění montáže a čištění používejte ochranné rukavice!

Části nůžek na trávu mají ostré hrany a mohou vás poranit.

- Nůžky na trávu zapínejte pouze, když nemáte ruce ani nohy v blízkosti řezacích nožů. Chraňte se před poraněním nohou a rukou o řezací nože.

- Při odstraňování zaseknuté odstřížené trávy nebo při údržbě nůžek na trávu se ujistěte, že je vypínač vypnutý a je použita pojistka napájení nebo je odejmutý akumulátor. Neočekávané spuštění nůžek na trávu při odstraňování zaseknutých zbytků trávy nebo při údržbě může způsobit vážná poranění.
- Při přepravě nebo skladování nůžek na trávu vždy nasadte ochrannou lištu nože. Opatrným používáním nůžek na trávu snižujete riziko poranění o nože.
- Při provádění montáže a čištění používejte ochranné rukavice!

**TEPELNÁ OCHRANA!**

- Váš *FINECUT 18V* je vybaven tepelnou ochranou pro akumulátor. Pokud se přístroj používá nepřetržitě po delší dobu v horním rozsahu zatížení nebo při vysokých okolních teplotách, mohou se články baterie přehřát. Při teplotách nad 60 °C již není možné vybití. V tomto případě se přístroj automaticky vypne (všechny 4 kontrolky blikají, viz také kapitola 8.2.2). Před opětovným zapnutím nechejte akumulátor (D) ochladit.

**VYPNUTÍ PŘI NÍZKÉM NAPĚTÍ!**

- Váš *FINECUT 18V* je vybaven vypnutím akumulátor při nízkém napětí. Tato funkce přístroj automaticky vypne, pokud napětí klesne pod nastavenou hodnotu (1 kontrolka bliká, viz také kapitola 8.2.2). V tomto případě akumulátor (D) znovu nabijte, nebo vložte nabitou baterii do přístroje.

**Pro zamezení úrazům a materiálním škodám zneužitím a nejistou manipulací s výrobkem postupujte podle následujících bezpečnostních opatření. Zneužití může mít za následek ÚRAZY!**

**⚠ VÝSTRAHA****NEBEZPEČÍ ÚRAZU PŘI OBSLUZE!**

- Přístroj používejte pouze ke stanovenému účelu!
- Před každým spuštěním přístroje zkontrolujte jeho bezchybný stav, nesmí být spuštěn, pokud:
  - je bezpečnostní prvek (spínací tlačítko) poškozen nebo opotřebený.

- přístroj vykazuje viditelné poškození.
- přístroj zřejmě spadl.

Bezpečnostní zařízení nikdy nevyřazujte z provozu.

- Přístroj používejte pouze za denního světla nebo při dostatečném umělém osvětlení.
- Přístroj nikdy nepoužívejte za deště.
- Nikdy nepoužívejte přístroj, jsou-li v blízkosti jiné osoby, především děti, nebo zvířata!
- Travní plochu, na které chcete pracovat, si nejprve obejděte. Tím zabráníte poškození přístroje nebo živých tvorů/předmětů. Odstraňte elektrická vedení, kameny, kusy dřeva, dráty a podobně, jakož i jiná cizí tělesa. Předměty, které nůžky na trávu zachytí, mohou být přestřiženy. Zabraňte nepovolaným osobám v přístupu do nebezpečné oblasti. Abyste zabránili úrazu, dbejte na bezpečnost v pracovním prostoru.
- Dejte pozor, aby větrací štěrby nebyly zaneseny nečistotou.

#### UPOZORNĚNÍ

**NEBEZPEČÍ PORANĚNÍ V DŮSLEDKU KMITAJÍCÍCH NOŽŮ!**



- Nespouštějte přístroj nikdy v převráceném stavu!
- Ruce a nohy nesmí být nikdy v blízkosti nožů! Dbejte na dostatečnou vzdálenost rukou a nohou od nožů. Nože se nepohybují.
- Nezdvihejte nebo nenoste nikdy přístrojem se zapnutým motorem! Pokud přístroj přepravujete k pracovní ploše a zpět, popř. ho musíte přístroj sklopit, vypněte motor a vytáhněte akumulátor. Pokud přístroj přepravujete k pracovní ploše a zpět, popř. ho musíte přístroj sklopit, vypněte motor a nasadte ochranný kryt nože (K).

#### UPOZORNĚNÍ

**NEBEZPEČÍ ÚRAZU ODLETUJÍCÍMI DÍLY!**



- Nespouštějte nebo nespouštějte přístroj, když se v nebezpečném prostoru zdržují jiné osoby.
- Přístroj startujte a používejte tak, jak je popsáno v návodu k obsluze.
- Bezpečnostní spouštěcí páka nesmí být nikdy zafixovaná nebo zkratovaná.
- Přístroj nikdy nepoužívejte za deště nebo ve vlhkém, mokřem prostředí.
- Nikdy nepoužívejte přístroj, jsou-li v blízkosti jiné osoby, především děti, nebo zvířata!
- Při práci vždy dbejte na stabilní a pevný postoj.
- Přístroj vedte vždy jen krokem.

#### UPOZORNĚNÍ

**NEBEZPEČÍ ÚRAZU NÁHODNÝM ZAPNUTÍM!**

Náhodné zapnutí může způsobit úraz. Abyste tomu předešli, vyjměte akumulátor, pokud:

- necháváte přístroj stát bez dozoru.
- provádíte údržbu, kontrolu nebo čištění přístroje.
- přístroj vykazuje provozní poruchy.

## 3 Před použitím přístroje

V této kapitole je popsán stav přístroje při dodání.

### 3.1 Stav při dodání

Přístroj se standardně dodává v následujícím provedení:

- Přístroj *FINECUT 18V*
- Připojovací trubka
- Rukojeť s bezpečnostním tlačítkem ZAP/VYP a držákem akumulátoru
- 18,0 V akumulátor s nabíječkou (jen u artiklu 001300.0000)
- 1 x Imbusový klíč (3 mm)
- 1 x návod k obsluze a informace o výrobku

Případné nástroje jsou přiloženy jednotlivě zabalené.

### 3.2 Součásti přístroje

- A** Ergonomická rukojeť  
**B** Pojistka zapnutí  
**C** Ukazatel úrovně nabití  
**D\*** Akumulátor: 18,0 V / 4,0 Ah (**NENÍ v balení položky 001301.0000**)  
**E** Bezpečnostní tlačítko ZAP/VYP  
**F** Horní část šroubovací trubky  
**F1** Horní zásuvné konektory  
**G** Připojovací trubka  
**H** Dolní část šroubovací trubky  
**H1** Dolní zásuvné konektory  
**I** Nastavení sklonu  
**J** Sada nožů tvořená spodním nožem a 2 nasazenými horními noži  
**K** Ochranná lišta nože  
**L** Montážní otvory koleček pro nastavení výšky  
**M\*** Nabíječka (**NENÍ v balení položky 001301.0000**)

## 4 Technické parametry

### *FINECUT* 18V

Sada – číslo artiklu (čísla artiklů): 001300.0000

Sada vč. akumulátoru a nabíječky – číslo artiklu (čísla artiklů): 001300.0000

#### Akumulátor

Typ: lithio-iontový

Jmenovité napětí: 18,0 V

Jmenovitá kapacita: 2,5 Ah

#### Nabíjecí stanice (AI 1810 CV)

Vstupní napětí: 220-240 V~ / 50/60 Hz

Výstupní napětí: 14,4-18,0 V / DC / 1,0 A

Doba nabíjení akumulátoru: 154 Min.

Provozní doba baterie 2,5AH / 4,0AH: 60 Min. / 95 Min.

Povol. teplotní rozsah nabíjení: 0 – + 45 °C

Třída ochrany: II

### *FINECUT* 18V

Šířka záběru: 250 mm

Nastavení výšky: 30 / 40 / 50 mm

Max. počet zdvihů: 1.100 zdvihů/min

Hmotnost přístroje: ca. 2,7 kg

## 5 Rozbalení

### Obrázky 1a - 1b

- 1a** - **1b** Váš přístroj je dodán částečně smontovaný. Příložené volné díly musejí být namontovány příslušným způsobem v závislosti na použití.

## 6 Montáž nůžek na trávu

### Obrázky 2 - 7

### VÝSTRAHA



### NEBEZPEČÍ PORANĚNÍ OSTŘÍMI/ŠPIČATÝMI KOVOVÝMI NOŽI!

Části nůžek na trávu mají ostré hrany a mohou vás poranit.

- Při provádění montáže a čištění používejte ochranné rukavice!
- Nesahejte na čepele nožů!
- Montáž provádějte pouze s ochrannou lištou nože (K)!
- Nasadte ochrannou lištu nože (K) na nůž (J)!

## 6.1 Montážní přípojovací trubka

Obrázky 2 - 5

- 2 Po rozbalení připojte přípojovací trubku (G) k přístroji. Při montáži zkontrolujte, že je upínací výstupek usazen v drážce podle obrázku a že jsou kontakty (H1) připojeny. Jen tak lze zajistit správnou mechanickou i elektrickou montáž přípojky.
- 3 Pevně rukou utáhněte dolní šroubení.
- 4 Nyní spojte přípojovací trubku (G) s rukojetí. Při montáži zkontrolujte, že je upínací výstupek usazen v drážce podle obrázku a že jsou kontakty (F1) připojeny. Jen tak lze zajistit správnou mechanickou i elektrickou montáž přípojky.
- 5 Pevně rukou utáhněte horní šroubení.

## 6.2 Nastavení výšky

- Váš *FINECUT 18V* se dodává se s předem namontovanými koly. Z výroby je nastavena výška sekání 3 cm. Máte ale možnost výšku sečení změnit na 4 cm nebo 5 cm, a to následovně:

Obrázky 6 - 7

- 6 - 7 Přiloženým imbusovým klíčem (3 mm) odstraňte obě kola z držáků kol a poté je namontujte do jednoho ze dvou dalších držáků kol. Dbejte na to, aby byla obě kola namontována ve stejné výšce. Odpovídající výšky řezu jsou označeny na držácích.

### ⚠ UPOZORNĚNÍ

**RIZIKO PORANĚNÍ V DŮSLEDKU CHYB PŘI MONTÁŽI!**

Dbejte na to, aby všechny díly a šrouby byly pevně utaženy a přístroj byl schopen bezpečného provozu. Přístroj spusťte až po jeho úplném sestavení!

## 7 Před prvním uvedením do provozu

### ⚠ VÝSTRAHA

**MĚJTE PŘED UVEDENÍM DO PROVOZU NA PAMĚTI KAPITOLU 2 "PRO VAŠI BEZPEČNOST". Dodržujte proto následující bezpečnostní pokyny:**

- **Síťové napětí musí souhlasit s údajem o napětí (V~) na typovém štítku nabíjecí stanice.**
- **Používejte výhradně dodanou nabíječku s příslušným originálním akumulátorem Li-Ion (jen u artiklu 001300.0000).**

**Nabíječka smí být používána pouze v suchých prostorech.**

### i PŘIPOMÍNKA!

- Dodaný akumulátor (D) je částečně nabitý. Před prvním použitím akumulátor úplně nabijte. Dbejte přitom na to, že nabíjení se provádí při pokojové teplotě. Jen tak bude dosaženo vysoké životnosti akumulátoru.
- Podstatně snížená provozní doba i přes nabíjení ukazuje, že akumulátor je opotřebovaný a musí být vyměněn. Používejte pouze originální akumulátory Li-Ion, které si můžete opatřit u zákaznického servisu výrobce.
- Nabíječka a akumulátor se mohou při nabíjení zahřát. To je normální a neukazuje to na žádnou technickou závadu.
- Lithio-iontové akumulátor lze nabíjet kdykoli nezávisle na stavu nabití. Předčasné přerušení nabíjení akumulátoru neškodí. Ochranné zapojení v přístroji brání hloubkovému vybití baterie.
- Akumulátor je vybaven monitoringem teploty, který povoluje nabití jen v teplotním rozsahu od 0 °C do 45 °C. Tím se dosáhne dlouhé životnosti akumulátoru.
- Po automatickém vypnutí přístroje netiskněte dále spínač/vypínač. Mohlo by dojít k poškození akumulátoru. Dodržujte pokyny k likvidaci akumulátoru.

## 7.1 Proces nabíjení



Obrázky 8 - 9

Vyjměte akumulátor (D) z obalu (jen u artiklu 001300.0000).

- 8 Proces nabíjení začne, jakmile zasunete síťovou zástrčku nabíječky do zásuvky a do nabíječky (M) vložíte akumulátor (D).

Díky inteligentnímu způsobu nabíjení dojde k automatickému rozpoznání stavu nabití akumulátoru a v závislosti na teplotě a napětí akumulátoru bude zvolen optimální nabíjecí proud. Tím se akumulátor šetří a při uchování v nabíječce zůstane vždy zcela nabitý.

**Stavy zobrazení:**

Proces nabíjení je signalizován blikáním indikace nabití akumulátoru.



Trvalé světlo indikace nabití akumulátoru signalizuje, že je akumulátor plně nabitý nebo je teplota akumulátoru mimo přípustný teplotní rozsah nabíjení, a proto nabíjení nemůže proběhnout. Jakmile je dosaženo přípustného teplotního rozsahu, dojde k nabíjení akumulátoru. Bez zasunutého akumulátoru signalizuje trvalé světlo indikace jeho nabití, že je síťová zástrčka zasunuta v zásuvce a nabíječka je připravena k provozu.

- 9 Po provedeném nabití nejprve vytáhněte zástrčku nabíječky ze zásuvky. Poté vytáhněte akumulátor z nabíječky.

**8 Aplikace a uvedení do provozu**

Obrázky 10 - 15

**VÝSTRAHA**

**PŘED UVEDENÍM PŘÍSTROJE DO PROVOZU SI PŘEČTĚTE KAPITOLU 2 „PRO VAŠI BEZPEČNOST“.**

**8.1 Vložení akumulátoru****POZOR**

- 10 Přesvědčte se, že jsou kontakty přístroje a akumulátoru při vkládání akumulátoru suché. Nabitý akumulátor zasouvejte do přístroje, jak je zobrazeno, dokud nedojde k aretaci akumulátoru.
- Přesvědčte se, že se na sekané ploše nenacházejí žádné předměty, jako např. kamínky, šrouby atd., které by mohly být vymrštěny.

**8.2 Aplikace****POZOR**

**Nesprávným používáním přístroje může dojít ke škodám! Dodržujte proto následující bezpečnostní upozornění:**

- Při práci na okraji trávníku dejte pozor, abyste nepoškodili obrubník (např. nakloněním nebo převrnutím přístroje) nebo aby obrubník

nepoškodil či neohnul nůž.

- Nože jsou pečlivě nastaveny pro sekání trávy. Při sekání větví a keřů nůžky ztratí sílu tahu a zhorší se následná kvalita posekané trávy.
- Travní plochu, na které chcete pracovat, si nejprve obejděte. Tím zabráníte poškození přístroje nebo živých tvorů/předmětů. Odstraňte elektrická vedení, kameny, kusy dřeva, dráty a podobně, jakož i jiná cizí tělesa. Předměty, které nůžky na trávu zachytí, mohou být přestříženy.

**i PŘIPOMÍNKA!**

- 11 Vyjměte ochrannou lištu nože (K).

- 12 Před či po každém použití nůžky na trávu očistěte. Před nebo po použití namažte nože olejem pro strojní zařízení nebo olejovým mazivem ve spreji.

- Před použitím nůžek na trávu posekejte trávník ruční/robotickou sekačkou.
- Nastavte výšku sekání (3/4/5 cm), jak je popsáno v kapitole 6.2.
- Položte přístroj *FINECUT 18V* na trávník a zapněte jej.

- 13 Nyní pomalu pohybujte přístrojem dopředu po trávníku. Při tom na přístroj nevyvíjejte tlak. Pokud necháte nůžky na trávu dlouhou dobu na jednom místě, může dojít k poškození trávníku.

**i PŘIPOMÍNKA!**

Pokud na noži zůstalo příliš velké množství posekané trávy, vypněte přístroj, lehce jej nadzvedněte a trávu setřeste.

**POZOR**

**Nesprávným používáním přístroje může dojít ke škodám! Dodržujte proto následující bezpečnostní upozornění:**

- Při řezání kolem obrubníků, plotů nebo stromů dávejte pozor, aby se nedotkly nožů.
- 12 Nože alespoň jednou za hodinu namažte (olejem pro strojní zařízení nebo olejovým mazivem ve spreji).

**8.2.1 Nastavení sklonu**

Váš *FINECUT 18V* je vybaven nastavením sklonu (I), které vám umožní pečovat o trávník i na obtížně přístupných místech.

Pro nastavení sklonu trubky postupujte následovně:

### ⚠ UPOZORNĚNÍ

#### RIZIKO PORANĚNÍ V DŮSLEDKU KMITAJÍCÍCH NOŽŮ!



- **Nastavování sklonu proveďte s vypnutým přístrojem!**

Obrázky 14 - 15

- 14** - **15** Stiskněte zároveň obě tlačítka pro nastavení sklonu (I) a trubku nastavte. Sklon (I) je možné nastavit v 9 krocích. Při nastavení na plocho je tak možné pracovat pod překážkami.

### 8.2.2 Stavový indikátor akumulátoru

Přístroj je vybaven indikací stavu nabití (C), která zobrazuje stav nabíjení akumulátoru. Indikace svítí jen tehdy, když je přístroj zapnutý.

**Výkon akumulátoru (zelená LED dioda):**



Záloha ≤ 30% ≤ 60% 100%

**Teplná ochrana:**



**Vypnutí při nízkém napětí:**



### **i** PŘIPOMÍNKA!

Ukazatel stavu nabití (zelená LED dioda) může ve výjimečných případech po vyjmutí baterie a opětovném vložení baterie vykazovat vyšší výkon než před vyjmutím. K tomu dochází z důvodu, že během provozu je v zařízení uložena zbylá kapacita baterie. Po vyjmutí a opětovném vložení baterie do zařízení se znovu přeměří výkon baterie a následně se může ukázat vyšší výkon.

### 8.2.3 Provozní doba akumulátoru

Provozní doba baterie v podstatě závisí na zatížení zařízení a může vést ke kratší době provozu baterie. Dalším faktorem je příliš časté zapínání/vypínání během pro-

cesu řezání, což může také zkrátit provozní dobu baterie. Při manipulaci s akumulátorem, resp. přístrojem postupujte tak, jak je uvedeno v pokynech.

## 9 Údržba & čištění

Obrázky 16 - 26



### ⚠ VÝSTRAHA



**NEBEZPEČÍ PORANĚNÍ Z DŮVODU NEÚMYSLNÉHO ZAPNUTÍ A OSTRÝCH/ŠPIČATÝCH NOŽŮ!**

Části nůžek na trávu mají ostré hrany a mohou vás poranit.

- **Vypněte přístroj a vyjměte akumulátor.**
- **Při údržbě a čištění používejte ochranné rukavice!**
- **Nasadte ochrannou lištu nože (K) na nůž (J).**

### ⚠ UPOZORNĚNÍ

**NEBEZPEČÍ POPÁLENÍ HORKÝMI ČÁSTMI PŘÍSTROJE!**

Při montáži nebo přestavbách mohou být hnané části přístroje nebo komponenty ještě velmi horké a způsobit možné popáleniny. Dodržujte proto následující bezpečnostní pokyny:

- **Při údržbě a čištění používejte ochranné rukavice!**

### 9.1 Výměna nožů

#### ⚠ VÝSTRAHA



**NEBEZPEČÍ PORANĚNÍ PŘI ŘEZÁNÍ OSTRÝMI/ŠPIČATÝMI KOVOVÝMI NOŽI!**

- **Montáž provádějte pouze s ochrannou lištou nože (K)!**

#### **i** PŘIPOMÍNKA!

Potřebné nástroje:



Křížový šroubovák

- 16 Uvolněte a vyjměte 7 označených šroubů dolního krytu na spodní straně přístroje.
- 17 Zvedněte spodní kryt z přístroje a vyjměte jej.
- 18 Pro dodatečné vyjmutí sady nožů povolte a vytáhněte zbývající označený šroub.
- 19 Zvedněte sadu nožů z přístroje a sejměte ji.
- 20 Kartáčem vyčistěte případné nečistoty v krytu a obou těsněních.
- 21 Před nasazením nové sady nožů se ujistěte, že značky na obou velkých ozubených kolech odpovídají značkám na krytu. Oba výstředníky musí být umístěny podle obrázku.
- 22 Před nasazením nové sady nožů zkontrolujte správné umístění horních nožů. Horní nože musí být umístěny uprostřed a musí směřovat přímo dopředu, jak je ukázáno na obrázku. Výstředníky horních nožů případně seřídte podle obrázku. (✓ = správně / ✗ = nesprávně).
- 23 Nyní nasadte novou sadu nožů. Velký středový hrot a tři označené osy ozubených kol, které musí být usazeny v otvorech sady nožů, slouží jako pomůcka pro správné umístění.
- 24 Sadu nožů připevněte zašroubováním do označeného místa.
- 25 Umístěte spodní kryt na přístroj podle obrázku.
- 26 Poté přišroubujte dolní kryt pomocí sedmi označených šroubů.
- Před použitím namažte nový nůž olejem pro strojní zařízení nebo olejovým mazivem ve spreji.

Tím je výměna sady nožů dokončena.

## 9.2 Čištění

### POZOR

**Nesprávným používáním přístroje mohou vzniknout hmotné škody. Proto dodržujte následující bezpečnostní upozornění:**

- **Akumulátor vyjměte před každým čištěním.**
- **Neponořujte přístroj do vody nebo nestříkejte na přístroj vodu příp. jej nečistěte vodou. Přístroj musí být chráněn před vlhkostí.**
- **Čistěte přístroj zvenku vlhkým hadříkem nebo měkkým kartáčem. Nepoužívejte žádné ostré nebo abrazivní čisticí prostředky.**

- **Při větším znečištění nůzek na trávu je demontuje a důkladně očistěte. Vyčistěte řezací nástroj, kryt a obě těsnění kartáčem a poté namažte nože (J).**
- **Při opravách používejte pouze originální náhradní díly GLORIA.**
- **Při opravách použijte pouze originální náhradní díly GLORIA.**  
<https://shop.gloria-garten.com/de/>

## 10 Odstavení přístroje & uskladnění

### 10.1 Odstavení přístroje

Přístroj vypnete uvolněním a bezpečnostního tlačítka zap/vyp (E) na rukojeti.

#### 10.1.1 Vyjmutí akumulátoru

Obrázek 27

#### POZOR

**Při neodborném používání přístroje mohou vzniknout materiální škody! Dodržujte proto následující bezpečnostní pokyny:**

- 27 Abyste předešli vybití akumulátoru, vyjměte při delším nepoužívání akumulátor z přístroje.

### 10.2 Uskladnění

Obrázky 28 - 29

#### UPOZORNĚNÍ

**Při zacházení s přístrojem můžete být vystaveni určitým rizikům s možnými zdravotními následky. Přístroj proto uchovávejte mimo dosah dětí.**

- **Přístroj očistěte od nečistot a cizích předmětů.**
- 28 **Nasadte ochrannou lištu nože (K) na nůž (J).**
- 29 **Přístroj uskladňujte zavěšený v suchu a mimo působení mrazu.**

#### 10.2.1 Správné uložení akumulátoru a nabíječky

**Bezpodmínečně dodržujte také "Bezpečnostní pokyny pro manipulaci s nabíječkou a akumulátorem" v kapitole "Důležité bezpečnostní pokyny".**

**POZOR**

**Nesprávným používáním přístroje může dojít ke škodám. Prázdný akumulátor by neměl být skladován nenabitý. Vlastní vybíjení je sice malé, přesto by mohlo při delším skladování prázdný akumulátor zničit. Dodržujte proto následující pokyny, pokud sekačku delší dobu nepoužíváte (např. v zimních měsících):**

- akumulátor skladujte nabitý na cca 40 - 60 %.

- akumulátor skladujte na suchém, vysoko položeném, uzavřeném místě, kde nemrzne, při teplotě mezi 0 °C a + 45 °C. Při skladovací teplotě + 15 °C jsou vlastní vybíjení a chemické stárnutí nejmenší. Zabraňte přímému slunečnímu záření.
- Pokud se akumulátor nepoužívá dále než 6 měsíců, zkontrolujte stav nabití v nabíječce pomocí stavového indikátoru. Popřípadě akumulátor dobijte na cca 40 - 60 % kapacity.

## 11 Problémy s přístrojem

### 11.1 Odstraňování provozních poruch FINECUT 18V a nabíječky AI 1810 CV

Poruchy se většinou objeví tehdy, když není s přístrojem správně nakládáno, resp. není správně udržován. Následující tabulka obsahuje nejčastěji se vyskytující poruchy a jejich odstranění. V případě dalších poruch vyhledejte nejbližší servisní místo, autorizované výrobcem, nebo autorizovaného odborného prodejce.

Porucha	Příčina	Odstranění
Přístroj se správně nespouští	Akumulátor není správně vložený Výkon akumulátoru je příliš slabý Vadný akumulátor Akumulátor přehřátý, stavová indikace akumulátoru svítí červeně	Akumulátor zasouvajte do držáku tak dlouho, dokud nenastane jeho aretace Nabijte akumulátor Akumulátor je vadný nebo na konci své životnosti. Vyměňte akumulátor! Nechte akumulátor vychladnout
Stavová indikace akumulátoru; 4 kontrolky blikají	Pojistka proti přetížení / tepelná ochrana	Přístroj a akumulátor nechte cca 5 min. vychladnout a přitom jej nepoužívejte
Stavová indikace akumulátoru; 1 kontrolka bliká	Vypnutí při nízkém napětí	Nabijte akumulátor
Indikace nabití akumulátoru (3) trvale svítí, nabíjení není možné	Akumulátor není řádně vložen Kontakty akumulátoru jsou znečištěny Vadný akumulátor	Akumulátor řádně nasadte na nabíječku Vyčistěte kontakty akumulátoru; např. několikerým vložení a vynětím akumulátoru, popř. akumulátor vyměňte Vyměňte akumulátor
Indikace nabití akumulátoru nesvítí	Síťová zástrčka nabíječky není (správně) zasunuta Vadná zásuvka, síťový kabel nebo nabíječka	Síťovou zástrčku (zcela) zasuňte do zásuvky Zkontrolujte síťové napětí, nabíječku nechte v případě potřeby přezkoušet v autorizovaném zákaznickém servisu pro elektrické nástroje GLORIA
Řezací nástroj blokován Řezací nástroj funguje ztěžka	Řezací nástroj je ucpaný posekanou trávou, větve nebo cizími předměty Řezací nástroj není dostatečně promazán	Vyčistěte nože na řezacím nástroji a rozpochybte je Řezací nástroj namažte
Posekaný trávník je příliš dlouhý/krátký	Chybné nastavení výšky	Nastavte výšku koleček



## 12 Příslušenství / Náhradní díly

- č. art. 729101.0000 Lithio-iontový akumulátor 2,5 Ah (BOSCH PBA 18 V 2.5 Ah W-B)
- č. art. 729102.0000 Lithio-iontový akumulátor 4,0 Ah (BOSCH PBA 18 V 4.0 Ah W-C)
- č. art. 729250.0000 Náhradní nože

### Další akumulátor od firmy BOSCH

- BOSCH AKKU POWER FOR ALL 18V 1,5Ah, Typ: PBA 18V 1,5Ah W-A
- BOSCH AKKU POWER FOR ALL 18V 2,0Ah, Typ: PBA 18V 2,0Ah W-A
- BOSCH AKKU POWER FOR ALL 18V 3,0Ah, Typ: PBA 18V 3,0Ah W-B
- BOSCH AKKU POWER FOR ALL 18V 5,0Ah, Typ: PBA 18V 5,0Ah W-C
- BOSCH AKKU POWER FOR ALL 18V 6,0Ah, Typ: PBA 18V 6,0Ah W-C

Další příslušenství najdete na adrese [www.gloriagarten.de](http://www.gloriagarten.de) stejně jako v našem obchodě <https://shop.gloria-garten.com/de/>

## 13 Ochrana životního prostředí



### 13.1 Likvidace přístroje

- Podle evropské směrnice 2012/19/EU se nepoužitelné elektrické a elektronické přístroje včetně příslušenství, jako např. povrchový kartáč, kartáč na spáry atd., nemusí sbírat odděleně, aby se odevzdaly k recyklaci, která je šetrná k životnímu prostředí.
- **Elektrická zařízení nelikvidujte s domovním odpadem!** Podle směrnice Evropského parlamentu a Rady 2012/19/EU o odpadních elektrických a elektronických zařízeních a realizaci v národním právu musejí být vyřazené elektrické přístroje odděleně shromažďovány a předány k opětnému ekologickému využití. Recyklační alternativa k výzvě k zaslání zpět: Vlastník elektrického přístroje je v případě, že se vzdá

jeho vlastnictví, alternativně povinen místo zaslání zpět k součinnosti při správné recyklaci. Starý přístroj může být také odevzdán do sběrný, která provede odstranění ve smyslu zákona o oběhovém hospodářství a odpadech. Netýká se části příslušenství, přidaných ke starým přístrojům, a pomocných prostředků bez elektrických součástí.

- Lithio-iontový akumulátor musí být zlikvidován odděleně od zbytku přístroje.

### **i** PŘIPOMÍNKA!

- Zjistěte si prosím u obecní správy příslušné místo likvidace.

### 13.2 Likvidace akumulátoru



Jako spotřebitelé jste ze zákona povinni zlikvidovat použité baterie a akumulátory jako zvláštní odpad.

### **!** UPOZORNĚNÍ

#### NEBEZPEČÍ PORANĚNÍ VADNÝMI, VYTEKLYMI AKUMULÁTORY!

Použitý akumulátor obsahuje látku, které mohou při kontaktu s kůží nebo vdechnutí způsobit poranění. Pokud by se ve vašem přístroji nacházel vyteklý akumulátor, smíte ho z přístroje vyjmout jen v gumových rukavicích a v uzavřené nádobě ho předejte k likvidaci.

- Podle evropské směrnice 2013/56/EU se musí poškozené akumulátory/baterie sbírat odděleně, aby se předaly k recyklaci, která je šetrná k životnímu prostředí.

Pro likvidaci existují následující možnosti:

- přes váš obchod
- před odběrné místo s označením recyklace
- pomocí kontejneru na zvláštní odpad, poskytnutý obcí

Další pokyny pro likvidaci získáte u své obce nebo správy města.

### 13.3 Přeprava akumulátorů

- Dodávané lithio-iontové akumulátory podléhají požadavkům předpisů o nebezpečném nákladu. Provozovatel může akumulátory přepravovat po silnici bez dalších omezujících podmínek.

Při expedici třetími osobami (např.: letecká přeprava nebo spedice) je třeba dodržovat zvláštní požadavky na obal a značení. V takovém případě musí být k přípravě zásilky přizván odborník na nebezpečný náklad. Akumulátory posílejte jen tehdy, pokud je kryt nepoškozený. Otevřené kontakty zakryjte lepicí páskou a akumulátor zabalte tak, aby se v obalu nepohyboval. Dodržujte prosím i případné další národní předpisy.

**Je velmi důležité, že budete postupovat podle pokynů na adrese: [www.gloriagarten.de/returns](http://www.gloriagarten.de/returns)**

### 13.4 Likvidace obalů

- Obalové materiály jsou voleny v souladu s ekologickými a likvidačně-technickými hledisky, a jsou proto plně recyklovatelné. Vrácením obalu do recyklačního oběhu šetříte suroviny a omezujete výskyt odpadu v životním prostředí.
- Již nepotřebné obalové materiály vždy zlikvidujte podle předpisů platných v daném místě.

## 14 Poskytnutí záruky a garance

GLORIA vám poskytne 24měsíční garanci v rámci záručních podmínek ([www.gloriagarten.de](http://www.gloriagarten.de)). Vaše zákonné nároky na poskytnutí záruky vůči prodejci tím nebudou dotčeny.

Technické změny jsou vyhrazeny!

## TARTALOMJEGYZÉK

<b>1</b>	<b>Általános információk a jelen használati útmutatóhoz</b>	<b>123</b>
1.1	Szimbólumok a használati útmutatóban	124
1.2	Figyelmeztető utasítások	124
1.3	Rendeltetésszerű használat	125
1.4	Ésszerűen előrelátható helytelen használat	125
1.5	Fennmaradó kockázatok	125
1.6	Felelősségkorlátozás	125
<b>2</b>	<b>Az Ön biztonsága érdekében</b>	<b>125</b>
2.1	Alapvető biztonsági előírások	125
2.2	Biztonsági utasítások a töltő és az akkumulátor kezelésekor	126
2.3	Biztonsági utasítások az eszköz kezelésére vonatkozóan	127
<b>3</b>	<b>Mielőtt a gépet használni tudja</b>	<b>128</b>
3.1	Szállítási állapot	128
3.2	A készülék elemei	128
<b>4</b>	<b>Műszaki adatok</b>	<b>129</b>
<b>5</b>	<b>Kicsomagolás</b>	<b>129</b>
<b>6</b>	<b>A fűálló összeszerelése</b>	<b>129</b>
6.1	A csatlakozócső/nyél összeszerelése	129
6.2	Magasságbeállítás	130
<b>7</b>	<b>Az első üzembehelyezés előtt</b>	<b>130</b>
7.1	Töltés	130
<b>8</b>	<b>Alkalmazás és üzembe helyezés</b>	<b>131</b>
8.1	Az akkumulátor behelyezése	131
8.2	Alkalmazás	131
8.2.1	Szöghelyzet-beállítás	132
8.2.2	Az akkumulátor állapotjelzője	132
8.2.3	Az akkumulátor üzemideje	132
<b>9</b>	<b>Karbantartás és tisztítás</b>	<b>132</b>
9.1	Késcsere	133
9.2	Az eszköz tisztítása	133
<b>10</b>	<b>Üzemen kívül helyezés és tárolás</b>	<b>133</b>
10.1	Üzemen kívül helyezés	133
10.1.1	Az akkumulátor eltávolítása	133
10.2	Tárolás	134
10.2.1	Az akkumulátor és a töltő helyes tárolása	134
<b>11</b>	<b>A készülék hibái</b>	<b>134</b>
11.1	A <i>FINECUT 18V</i> készülék és az Al 1810 CV töltő hibáinak elhárítása	134
<b>12</b>	<b>Tartozékok/alkatrészek</b>	<b>135</b>
<b>13</b>	<b>Környezetvédelem</b>	<b>135</b>
13.1	Az eszköz ártalmatlanítás	135
13.2	Az akkumulátor ártalmatlanítása	136
13.3	Akkumulátorszállítás	136
13.4	A csomagolás ártalmatlanítása	136
<b>14</b>	<b>Garancia és garancia</b>	<b>136</b>

### 1 Általános információk a jelen használati útmutatóhoz

A jelen használati útmutató a GLORIA eszközök szerves részét képezi, és mindig elérhetőnek kell lennie az eszközön vagy annak közelében. A használati útmutató fontos, az eszköz biztonságos használatához szükséges utasításokat és információkat oszt meg Önnel. A használati útmutatót mindenkinek el kell olvasnia, akit megbíztak az eszköz kezelésével / használatával / karbantartásával. A használati útmutatót meg kell őrizni, és tovább kell adni a következő tulajdonosnak. A figyelmeztető utasítások minden esetben az Ön személyes biztonságát is szolgálják!

## 1.1 Szimbólumok a készüléken, illetve a használati útmutatóban



Olvassa el a használati útmutatót!



Vágásveszély!



Töltő csak beltéri használatra! Védje a töltőt és a FineCut 18V készüléket az esőtől és a nedvességtől!



Viseljen védőszemüveget!



Viseljen hallásvédelmi eszközt



Viseljen védőkesztyűt!



Viseljen védőbakancsot!



A vágóeszközt folyamatosan működik!



A vágókészülék olajozása!



Maradjon távol! Szétszóródó alkatrészek okozta veszély!



A régi elektromos- és elektronikus eszközöket NE a normál háztartási hulladékkal együtt dobja ki.



Környezetkímélő ártalmatlanítás!



Újrahasznosítható csomagolóanyagok!

## 1.2 Figyelmeztető utasítások

### ⚠ VESZÉLY

Ezen veszélyszint figyelmeztető utasításai életveszélyes helyzetet jeleznek. Az életveszély és a súlyos sérülések elkerülése érdekében ehhez a figyelmeztető utasításhoz kövesse az útmutatást.

### ⚠ FIGYELMEZTETÉS

Ezen veszélyszint figyelmeztető utasításai lehetséges veszélyes helyzetet jeleznek. Az életveszély és a súlyos sérülések elkerülése érdekében ehhez a figyelmeztető utasításhoz kövesse az útmutatást.

### ⚠ VIGYÁZAT

Ezen veszélyszint figyelmeztető utasításai lehetséges veszélyes helyzetet jelez, amennyiben nem kerül el, esetlegesen sérülésekhez vezethet. A sérülések veszélyének elkerülése érdekében ehhez a figyelmeztető utasításhoz kövesse az útmutatást.

### FIGYELEM

Ezen veszélyszint figyelmeztető utasításai lehetséges veszélyes helyzetet jelez, amennyiben nem kerül el, esetlegesen anyagi károkhoz vezethet.

Az anyagi károk elkerülése érdekében ehhez a figyelmeztető utasításhoz kövesse az útmutatást.

### i MEGJEGYZÉS!

Egy megjegyzés kiegészítő információkat vagy ábrákat jelöl, amelyek megkönnyítik Önnek az eszköz kezelését és megértését.

### 1.3 Rendeltetészerű használat

Ez a GLORIA-készülék kültérben, hobbitervekben, gyepszékák vágására alkalmas. A mellékelt használati útmutató betartása feltétele az eszköz rendeltetészerű használatának. A használati útmutató tartalmazza az üzemeltetési- és karbantartási feltételeket.

#### VIGYÁZAT

#### NEM RENDELTÉTSZERŰ HASZNÁLATBÓL EREDŐ VESZÉLY!

Az eszköz nem rendeltetészerű használata esetén veszélyek léphetnek fel. Vegye figyelembe a következő biztonsági utasításokat:

- A fűöllöt kizárólag rendeltetészerűen használja.
- Vegye figyelembe a használati útmutatóban megadott utasításokat és információkat.

### 1.4 Ésszerűen előrelátható helytelen használat

A fűöllök nem alkalmasak a megadottól eltérő alkalmazásokra. A fűvön kívül más anyagot nyírni tilos. Ne használja az eszközt nedves időben, esőben, valamint vízben/víz alatt. Az eszközön történő önkényes változtatásból vagy a nem rendeltetészerű használatból eredő károk kizárják a gyártói garanciát.

### 1.5 Fennmaradó kockázatok

A fűöllő megfelel a műszaki tudományok által elismert szabályoknak és az ide vonatkozó biztonsági előírásoknak! Mindazonáltal a fűöllő használata során:

- A használó vagy más személyek testi épsége és akár az élete is veszélybe kerülhet.
- Kár keletkezhet az eszközben.
- Kár keletkezhet más anyagi javakban.

### 1.6 Felelősségkorlátozás

Kifejezetten felhívjuk a figyelmet arra, hogy a termékfelelősségről szóló törvény értelmében a készülékünk által előidézett károkért nem vállalunk felelősséget, amennyiben azok a használati útmutató figyelmen kívül hagyása, nem rendeltetészerű használat, szakszerűtlen javítás, nem eredeti alkatrész használata, illetve

nem a vevőszolgálat vagy felhatalmazott szakember által végzett javítások miatt következtek be. Ez a tartozék részeire is érvényes.

## 2 Az Ön biztonsága érdekében

Ebben a fejezetben fontos figyelmeztető- és biztonsági utasításokat talál, amelyeket a gép kezelése és használata esetén kötelezően figyelembe kell venni.

### 2.1 Alapvető biztonsági előírások

Vegye figyelembe a következő alapvető biztonsági utasításokat az eszköz biztonságos használatára, továbbá biztonságos kezelése érdekében:



- A háztartási és kerti eszközök csak szervizben javíthatók. Cserealkatrészeket a szaküzletben rendeljen. Amennyiben nincs raktáron, szerezze be minél hamarabb.
- Ez az eszköz megfelel a műszaki tudományok által elismert szabályoknak és az ide vonatkozó biztonsági előírásoknak!
- Az eszközt 16 év alatti gyerekek és olyan személyek, akik csökkent fizikai, érzékszervi vagy mentális képességekkel vagy hiányos tapasztalattal és tudással rendelkeznek, csak úgy használhatják, ha felügyelik őket vagy oktatásban részesülnek az eszköz biztonságos használatára vonatkozóan, és megértik az abból eredő veszélyeket. A gyermekek nem játszhatnak az eszközzel. A felülettisztítást és a felhasználói karbantartást felügyelet nélkül nem végezhetik gyerekek.
- Az eszközt tilos fáradtság, betegség vagy alkohol, drog, illetve egyéb gyógyszer befolyásoltsága alatt használni.
- Működés közben ne hagyja őrizenlenül az eszközt.
- A nem rendeltetészerű használatból eredő károk és veszélyek elkerülése érdekében vegye figyelembe a használati útmutatót, és gondosan őrizze meg!

(H)

- A fűnyírás során viseljen megfelelő munkaruházatot, úgymint biztonsági lábbelit, védőszemüveget, hosszú nadrágot és szükség esetén kesztyűt. Ne dolgozzon mezítláb vagy könnyű szandálban.
- Az eszköz másik személynek történő továbbadása esetén a használati útmutatót is adja át!
- Az esztrázhoz csak GLORIA eredeti alkatrészeket és tartozékokat használjon. Soha ne használjon elhasználadott, módosított vagy hibás alkatrészeket és tartozékokat!

## 2.2 Biztonsági utasítások a töltő és az akkumulátor kezelésekor



### ⚠ VESZÉLY

#### ÁRAMÜTÉS OKOZTA ÉLETVESZÉLY!

A feszültség alatt álló vezetékek vagy alkatrészek megérintése esetén életveszély áll fenn! Vegye figyelembe a következő biztonsági utasításokat:

- A hálózati feszültségnek meg kell egyeznie a töltő adattábláján feltüntetett feszültségadattal (V~)!
- Az akkumulátor feszültségének meg kell egyeznie a töltő töltőfeszültségével. Ne töltsön vele nem újratölthető elemeket. Ellenkező esetben tűz és robbanás veszélye áll fenn.
- A GLORIA és a Bosch különböző kapacitású (Ah), megfelelő akkumulátorok széles választékát kínálja (l. a 12. „Tartozékok/alkatrészek” c. fejezetet).
- Gyermekek és csökkent fizikai, érzékelési vagy szellemi képességű, illetve megfelelő tapasztalatokkal vagy ismeretekkel nem rendelkező személyek számára a töltő, ill. az akkumulátor használata tilos.
- A veszélyeztetés elkerülése érdekében, a töltő hálózati kábelének károsodása esetén, az csak a gyártó által megnevezett javítóműhelyekben cserélhető! Kérjük, forduljon a gyártóhoz vagy annak ügyfélszolgálatához.
- A töltőt csak váltóáramhoz csatlakoztassa.

### ⚠ VESZÉLY

ÁRAMÜTÉS, TŰZ ÉS ROBBANÁS OKOZTA SÉRÜLÉSEK VESZÉLYE! Az életveszélyes helyzetek elkerülése érdekében:

- a töltőnek, a töltőcsatlakozónak és a hálózati csatlakozónak minden használat előtt megfelelő állapotban kell lennie.
- soha ne érintse meg az érintkezőket.
- védje a töltőt és az akkumulátort a hőtől és a nedvességtől.
- vigyázzon, hogy sem a töltő, sem az akkumulátor soha ne kerüljön folyadékba.
- a készüléket csak az eredeti Li-Ion akkumulátorokkal üzemeltesse.
- a töltőt csak az eredeti Li-ion akkumulátorok töltésére használja.
- őrizze meg a töltő és az akkumulátor burkolatának sértetlenségét.
- ne használja a töltőt éghető felületeken.
- ne töltsön az akkumulátort gyúlékony anyagok közvetlen közelében.
- védje az akkumulátort a hőtől, állandó napfénytől és tűztől. Az akkumulátort csak 0 °C és +45 °C közötti hőmérséklet-tartományban tárolja. Ne helyezze az akkumulátort fűtőtestre.
- soha ne zárja rövidre az érintkezőket.
- az eszközt legfeljebb 30 mA kioldó áramú áram-védőkapcsolón (FI-relén) keresztül használja. Forduljon villanyszerelő szakemberhez!

### ⚠ VIGYÁZAT

SÉRÜLÉSVESZÉLY! Az akkumulátort csak kikapcsolt készülékbe helyezze be. Amennyiben az akkumulátort bekapcsolt készülék csatlakoztatja, azzal bal- esetveszélyes helyzetet teremt.

### ⚠ VIGYÁZAT

MARÓ FOLYADÉKOK VAGY GŐZÖK OKOZTA SÉRÜLÉSVESZÉLY! Védje az akkumulátort szélsőséges körülményektől, például hő hatásától vagy ütésektől. A kifolyó elektrolitoldat vagy a kiszivárgó maró gőzök sérülést okozhatnak! Az akkumulátorsav bőrre vagy szembe kerülése esetén az érintett területeket azonnal alaposan öblítse le vízzel és forduljon orvoshoz. A légutak, a bőr vagy a szem irritációja esetén biztosítson elegendő friss levegőt, és forduljon orvoshoz.

## 2.3 Biztonsági utasítások az eszköz kezelésére vonatkozóan

### VESZÉLY

#### ÁRAMÜTÉS OKOZTA ÉLETVESZÉLY!

- Tartsa távol az összes tápkábelt és vezetékét a vágási területtől. A tápkábeleket vagy vezetékeket véletlenül elvághatják a pengék.
- A fűollót csak a szigetelt markolatfelületeknél fogja meg, mert a pengék rejtett vezetékekkel érintkezhetnek. A pengék feszültség alatt álló vezetékkel való érintkezése a fűolló fémrészeit feszültség alá helyezheti, és áramütéshez vezethet.

### FIGYELMEZTETÉS



**ÉGÉSI SÉRÜLÉSEK VESZÉLYE A KÉSZÜLÉK FORRÓ RÉSZEI MIATT!**



**SÉRÜLÉS VESZÉLYE AZ ÉLES/HEGYES PENGERUDAK ÁLTAL!**

Használat alatt az eszköz részei nagyon felforrósodhatnak, és égési sérüléseket okozhatnak.

- Az összeszerelés és a tisztítási munkák során viseljen védőkesztyűt!

A fűolló egyes részei éles szélűek, és sérülést okozhatnak.

- Csak akkor kapcsolja be a fűollót, ha keze és lába távol van a vágópengéktől. Óvja magát a vágópengék által okozott láb- és kézsérülésektől.
- Az elakadt nyesedék eltávolításakor vagy a fűollók karbantartásakor ügyeljen arra, hogy a be-/kikapcsoló ki legyen kapcsolva, és a kapcsolóretesz aktiválva legyen, vagy az akkumulátort eltávolította. A fűolló váratlan indítása az elakadt nyesedék eltávolításakor vagy a karbantartási munkák során súlyos sérülésekhez vezethet.
- A fűolló szállításakor vagy tárolásakor mindig szerelje fel a pengevédőt. A fűolló gondos kezelése csökkenti a pengék okozta sérülések kockázatát.
- Az összeszerelés és a tisztítási munkák során viseljen védőkesztyűt!

## HŐVÉDELEM!

- Az Ön *FINECUT 18V* készülékének akkumulátora hővédelemmel rendelkezik. Ha a készüléket hosszabb ideig folyamatosan a fokozott terhelés vagy magas környezeti hőmérséklet mellett használja, az akkumulátorcellák túlmelegedhetnek. 60 °C hőmérséklet felett az akkumulátor kisütése már nem lehetséges. Ebben az esetben a készülék automatikusan kikapcsol (mind a 4 LED villog, lásd még a 8.2.2. fejezetet). Az újbóli bekapcsolás előtt hagyja az akkumulátort (D) kihűlni.

(E)

## MÉLYKISÜLÉS ELLENI VÉDELEM!

- Az Ön *FINECUT 18V* készülékének akkumulátora mélykisülés elleni védelemmel rendelkezik. Ennek a funkciónak köszönhetően a készülék automatikusan kikapcsol, amennyiben a feszültség az előre beállított érték alá csökken (1 LED villog, lásd még a 8.2.2. fejezetet). Ebben az esetben töltsen fel az akkumulátort (D), vagy helyezzen a készülékbe egy feltöltött akkumulátort.

Vegye figyelembe az alábbi biztonsági óvintézkedéseket, hogy elkerülje a termék helytelen és nem biztonságos használatából fakadó sérüléseket és anyagi károkat. A helytelen használat SÉRÜLÉSEKHEZ vezethet.

### FIGYELMEZTETÉS

#### SÉRÜLÉSVESZÉLY A HASZNÁLAT SORÁN!

- Az eszközt rendeltetésszerűen használja!!
- Minden üzembe helyezés előtt ellenőrizze, hogy az eszköz kifogástalan állapotban van-e. Nem szabad üzembe helyezni, ha:
  - a biztonsági berendezések (bekapcsoló gomb) és/vagy a kefék sérültek vagy kopottak.
  - az eszköz szemmel láthatóan károsodott.
  - az eszköz leesett.

Soha ne helyezze üzemen kívül a biztonsági berendezéseket.

- A készüléket csak nappali fénynél, vagy elegendő mesterséges megvilágításnál használja.
- Ne használja a készüléket esőben.
- Ne használja a készüléket ha mások,

különösen gyermekek vagy állatok tartózkodnak a közelben!

- Előzetesen járja be a bemunkálni kívánt pázsitfelületet, hogy megelőzze az készülék vagy élőlények / tárgyak sérüléseit. Távolítsa el a vezetékeket, köveket, fadarabokat, huzalokat vagy hasonlókat, valamint más idegen testeket. A fúálló által elkapott tárgyakat el lehet vágni. Maradjon távol a veszélyes területtől. A sérülések elkerülése érdekében ügyeljen a biztonságra a munkaterületen.
- Ügyeljen arra, hogy a szellőzőnyílások szennyeződéstől mentesek legyenek.

### VIGYÁZAT

**SÉRÜLÉSVESZÉLY AZ OSCILLÁLÓ PENGERUDAK MIATT!**



- Ne indítsa el a készüléket megdöntött helyzetben!
- Ne tegye kezét vagy lábát a pengék közelébe! Győződjön meg arról, hogy a keze és a lába elég távol van a pengेरudaktól. A pengेरudak tovább működnek.
- Ne emelje fel, és ne hordozza az készüléket járó motorral! Az eszköz munkafelületre vitelek, illetve onnan történő elvitelek, vagy ha az eszközt döntött helyzetbe kell állítania, akkor először állítsa le a motort, és húzza ki az akkumulátort. A készülék munkafelületre vitelek, illetve onnan történő elvitelek, vagy ha a készüléket döntött helyzetbe kell állítania, akkor először állítsa le a motort, és húzza ki a pengevédőt (K).

### VIGYÁZAT

**SZÉTSZÓRÓDÓ TÁRGYAK MIATTI SÉRÜLÉSVESZÉLY!**



- Ne indítsa be, és ne működtesse az eszközt, ha mások a veszélyzónában tartózkodnak.
- Az eszközt csak a használati útmutatóban leírtak szerint indítsa be és működtesse.

- A bekapcsológombot nem szabad rögzíteni, ill. rövidre zární.
- Ne használja az eszközt esőben.
- Ne használja a készüléket, ha mások, különösen gyermekek vagy állatok tartózkodnak a közelben!
- A munkavégzés során mindig ügyeljen arra, hogy biztosan és stabilan álljon.
- Az eszközt kizárólag gyalogtempóban használja.

### VIGYÁZAT

**SZÁNDÉKOLATLAN BEKAPCSOLÁS MIATTI SÉRÜLÉSVESZÉLY!**

A szándékolatlan bekapcsolás sérülésekhez vezethet. Ennek elkerülése érdekében távolítsa el az akkumulátort, ha:

- felügyelet nélkül hagyja az eszközt.
- az eszköz karbantartását, ellenőrzését vagy tisztítását végzi.
- az eszköz üzemzavara áll fenn.

## 3 Mielőtt a gépet használni tudja

Ebben a fejezetben információkat kap a szállítási állapotról.

### 3.1 Szállítási állapot

Az eszköz kiszállítása alapesetben az alábbiak szerint történik:

- *FINECUT 18V* eszköz
- Csatlakozócső / nyél
- Markolat, rajta a biztonsági be-/kikapcsológombbal és az akkumulátorfoglallal
- 18,0 V feszültségű akkumulátor, töltővel (csak a 001300.0000 cikkszámú termék esetében)
- 1 x imbuszkulcs (3mm)
- 1 x Használati útmutató és termékinformáció

A tartozékok külön-külön csomagolva szerepelnek a csomagban.

### 3.2 A készülék elemei

- A Ergonomikus markolat
- B Indításgátló
- C Töltöttségjelző



- D\*** Akkumulátor: 18,0 V / 4,0 Ah (a **001300.0000 cikkszámú termék NEM TARTALMAZZA**)
- E** Biztonsági be-/kikapcsológomb
- F** Felső csavaros csőrögző
- F1** Felső konnektor
- G** Csatlakozócső / nyél
- H** Alsó csavaros csőrögző
- H1** Alsó konnektor
- I** Nyírófej szögének beállítása
- J** Vágókés, amely alsó pengéből és 2 főle szerelt felső pengéből áll)
- K** Késvédő
- L** Szerelőfuratok a keréktengely magasságának beállításához
- M\*** Töltő (a **001300.0000 cikkszámú termék NEM TARTALMAZZA**)

## 4 Műszaki adatok

### *FINECUT 18V*

Készülék-cikkszám(ok):	001301.0000
Készlet akkumulátorral és töltővel - cikkszám(ok):	001300.0000
<u>Akkumulátor</u>	
Típusa:	Lítium-ion
Névleges feszültsége:	18,0 V
Névleges kapacitása:	2,5 Ah
<u>Töltőkészülék (AI 1810 CV)</u>	
Bemeneti feszültsége:	220-240 V~ / 50/60 Hz
Kimeneti feszültsége:	14,4-18,0 V= / 1,0 A
Az akkumulátor töltési ideje:	154 perc
Működési idő - 2,5AH / 4,0AH akkumulátor:	60 perc / 95 perc
Töltési hőmérséklet-tartomány:	0 – + 45 °C
Érintésvédelmi besorolás:	II

### *FINECUT 18V*

Vágáshélesség:	250 mm
Magasság beállítása:	30 / 40 / 50 mm
Ütések száma, max.:	1.100 ütés/perc
Az eszköz súlya (akkumulátor nélkül):	kb. 2,7 kg

## 5 Kicsomagolás

### 1a-1b. ábra

- 1a** - **1b** A *FINECUT 18V* készüléket részben összeszerelve szállítjuk. A nem rögzített alkatrészeket a megfelelő módon fel kell szerelni a készülékre.

## 6 A fűálló összeszerelése

### 2-7. ábra

#### FIGYELMEZTETÉS



**SÉRÜLÉS VESZÉLYE AZ ÉLES / HEGYES PENGÉRUDAK ÁLTAL!**

**A fűálló egyes részei éles szélűek, és sérülést okozhatnak.**

- **Az összeszerelés és a tisztítási munkák során viseljen védőkesztyűt!**
- **Kerülje el a pengék érintését!**
- **Az összeszerelés csak a pengevédővel (K) lehetséges!**
- **Csúsztassa rá a pengevédőt (K) a pengékre (J)!**

### 6.1 A csatlakozócső/nyél összeszerelése

#### 2 - 5. ábra

- 2** A kicsomagolást követően csatlakoztassa a csatlakozócsövet/nyelet (**G**) a készülékhez. Összeszereléskor győződjön meg arról, hogy az illeszték az

ábrán látható módon illeszkedik a horonyba van, és hogy az érintkezők (H1) megfelelően csatlakoznak. Csak így biztosítható a mechanikailag és elektromosan is megfelelő csatlakozás.

- 3 Ezután kézzel húzza meg az alsó csavaros csőrögztítőt.
- 4 Most szerelje össze az összekötőcsövet/nyelet (G) a markolattal. Összeszereléskor győződjön meg arról, hogy az illeszték az ábrán látható módon illeszkedik a horonyba van, és hogy az érintkezők (F1) megfelelően csatlakoznak. Csak így biztosítható a mechanikailag és elektromosan is megfelelő csatlakozás.
- 5 Ezután kézzel húzza meg a felső csavaros csőrögztítőt.

## 6.2 Magasságbeállítás

- A **FINECUT 18V** készüléket felszerelt kerekekkel szállítjuk. A vágási magasság gyári beállítása 3 cm. A vágási magasság azonban módosítható, 4 cm, ill. 5 cm-re, a következők szerint:

### 6 - 7. ábra

- 6 - 7 A mellékelt imbuszkulccsal (3 mm) szerelje ki mindkét kereket a szerelőfuratokból, majd szerelje be őket a két másik szerelőfuratpár egyikébe. Ügyeljen arra, hogy mindkét kereket azonos magasságba szerelje. A megfelelő vágási magasságok a furatok mellett szereplnek.

### VIGYÁZAT

#### AZ ÖSSZESZERELÉSI HIBÁK SÉRÜLÉSVESZÉLYT JELENTENEK!

**Készülék biztonságos működése érdekében győződjön meg róla, hogy minden alkatrész és csavar szilárdan rögzített. Csak a teljesen összeszerelt készüléket hozza működésbe!**

## 7 Az első üzembehelyezés előtt

### FIGYELMEZTETÉS

**AZ ÜZEMBEHELYEZÉS ELŐTT OLVASSA EL A 2., „AZ ÖN BIZTONSÁGA ÉRDEKÉBEN” C. FEJEZETBEN LEÍRTAKAT. Vegye figyelembe a következő biztonsági utasításokat:**

- **A hálózati feszültségnek meg kell egyeznie a töltő adattábláján feltüntetett feszültségadattal (V~).**
- **Csak a készülékhez tartozó töltőkészüléket használja, a megfelelő eredeti Li-Ion akkumulátorral (csak a 001300.0000 cikkszámú termék esetében).**

**A töltőkészüléket csak száraz helyiségben használja.**

### MEGJEGYZÉS!

- Az akkumulátor (D) részben feltöltött. Az első használat előtt teljes mértékben tölts fel az akkumulátort. Ügyeljen arra, hogy a töltési folyamatot szobahőmérsékleten végezze. Csak ez biztosítja az akkumulátor hosszú élettartamát.
- A töltés ellenére jelentősen lerövidült üzemidő azt jelzi, hogy az akkumulátor lemerült, és ki kell cserélni. Csak eredeti, a gyártó ügyfélszolgálatától beszerezhető Li-ion akkumulátorokat használjon.
- A töltőkészülék és az akkumulátor a töltés során felmelegedhet. Ez normális, nem utal műszaki hibára.
- A lítium-ion akkumulátor bármikor feltölthető, függetlenül annak töltöttségétől. A töltési folyamat idő előtti megszakítása nem károsítja az akkumulátort. A FineCut 18V készülék rendelkezik egy védőáramkörrel, amely megakadályozza az akkumulátor mélykisülését.
- Az akkumulátor hővédelemmel rendelkezik, amely csak 0 °C és 45 °C közötti hőmérsékleten engedélyezi a töltést. Ez biztosítja az akkumulátor hosszú élettartamát.
- Ha a FineCut 18V készülék automatikusan kikapcsolt, ne nyomja meg a Be-/kikapcsológombot. Ez károsíthatja az akkumulátort. Tartsa be az akkumulátor ártalmatlanítására vonatkozó utasításokat.

## 7.1 Töltés



8-9. ábra

Csomagolja ki az akkumulátort (D) (csak a 001300.0000 cikkszámú termék esetében).

- 8 Amint a töltő (M) csatlakozik akkumulátorhoz (D), és a töltő hálózati csatlakozója csatlakozik a hálózati dugaljhoz, a töltés azonnal megkezdődik.

A töltés során az intelligens töltő automatikusan érzékeli az akkumulátor töltöttségét, majd az akkumulátor hőmérsékletétől és feszültségétől függően határozza meg az optimális töltési áramerősséget. Ezzel védi az akkumulátort, és biztosítja annak teljes töltöttségét a töltőben tárolás esetében.

### A töltöttségjelző állapotai:



A töltést a töltöttségjelző villogása jelzi.



A töltöttségjelző folyamatos fénye az akkumulátor teljesen feltöltött állapotát jelzi, ill. azt, hogy az akkumulátor hőmérséklete meghaladta a legmagasabb megengedett töltési hőmérsékletet, és ezért nem tölthető. Amint visszatér a megengedett hőmérsékleti tartományba, az akkumulátor töltése folytatódik. Ha az akkumulátor nem csatlakozik a töltőhöz, a töltésjelző folyamatos fénye a dugvilla csatlakozását a hálózati dugaljhoz, azaz a töltő működőképességét jelzi.

- 9 A töltés befejeztével először a töltő dugvilláját húzza ki a hálózati dugaljból. Ezután vegye ki az akkumulátort a töltőből.

## 8 Alkalmazás és üzembe helyezés

### 10-15. ábra



### FIGYELMEZTETÉS

**AZ ÜZEMBEHELYEZÉS ELŐTT OLVASSA EL A 2., „AZ ÖN BIZTONSÁGA ÉRDEKÉBEN” C. FEJEZETBEN LEÍRTAKAT.**

### 8.1 Az akkumulátor behelyezése

#### FIGYELEM

- 10 Az akkumulátor behelyezésekor győződjön meg arról, hogy a készülék és az akkumulátor érintkezői szárazak. Illeszse be a feltöltött akkumulátort a készülékbe a képen látható módon; a megfelelő illeszkedést egy kattánás jelzi.

- Bizonyosodjon meg arról, hogy a megnyírt területen nincsenek olyan apró tárgyak, mint pl. kövek, csavarok stb., amelyek a gép működése során szétrepülhetnek.

## 8.2 Alkalmazás

### FIGYELEM

**Az készülék szakszerűtlen használata esetén anyagi károk keletkezhetnek! Emiatt vegye figyelembe a következő biztonsági utasítást:**

- A pázsit szélén végzett munka során ügyeljen arra, hogy a járdaszegély ne sérüljön meg (pl. a készülék megdöntésekor vagy felborításakor), és a járdaszegély széle ne sértse meg és ne hajlítsa meg a pengérukat.
- A pengék pontosan be vannak állítva a fűnyíráshoz. Az ágak és bokrok nyírása az előfeszítés elvesztéséhez és ezáltal a fűvágás gyengítéséhez vezet.
- Előzetesen járja be a tisztítani kívánt felületet, hogy megelőzze a készülék vagy élőlények/tárgyak sérüléseit. Távolítsa el a vezetőkeket, köveket, fadarabokat, huzalokat vagy hasonlókat, valamint más idegen testeket. A fűálló által elkapott tárgyakat le lehet vágni.

### i MEGJEGYZÉS!

- 11 Távolítsa el a pengevédőt (K).
- 12 Minden használat előtt és után tisztítsa meg a fűollót. Használat előtt és után kenje meg a pengéket gépolajjal vagy spraykenőolajjal.
- A fűolló használata előtt nyírja le a fűvet fűnyíróval/fűbottal.
  - Állítsa be a vágási magasságot (3/4/5 cm) a 6.2. fejezetben leírtak szerint.
  - Helyezze a *FINECUT 18V* készüléket a gyepre, és kapcsolja be.
- 13 Most lassan mozgassa előre a készüléket a pázsiton. Ne gyakoroljon nyomást a készülékre. Ha a fűollót túl sokáig járattja ugyanazon a helyen, azzal károsíthatja a gyepet.

### i MEGJEGYZÉS!

Ha túl sok lenyírt fű van a pengérukon, kapcsolja ki a gépet, kissé emelje meg és rázza le a fűvet.

**FIGYELEM**

**A készülék szakszerűtlen használata esetén anyagi károk keletkezhetnek! Emiatt vegye figyelembe a következő biztonsági utasítást:**

- **Amikor járdaszegélyek, kerítések vagy fák körül vág, ügyeljen arra, hogy a vágórudak ne érintkezzenek Önnel.**

**12** Olajozza meg a pengéket legalább 1 x óránként (gépolajjal vagy spraykenőolajjal).

**8.2.1 Szöghelyzet-beállítás**

Az Ön *FINECUT 18V* készülékén a nyírófej szöghelyzete (I) állítható, így az Ön kertje a nehezen hozzáférhető helyeken is ápolható marad. A vágófej és a nyél szöghelyzetének beállításához a következőképpen járjon el:

**⚠ VIGYÁZAT**

**A REZGŐ KÉSPENGÉK SÉRÜLÉSVESZÉLYESEK!**



- **A szöghelyzet beállításához kapcsolja ki a gépet!**

14-15. ábra

**14** - **15** A nyél szögének beállításához nyomja le egyszerre mindkét szögbeállító gombot (I). A szögbeállítás (I) 9 lépésben lehetséges. Lapos szögbeállítással különféle tárgyak alatti helyek is hozzáférhetőek.

**8.2.2 Az akkumulátor állapotjelzője**

A készülék töltöttségjelzővel (C) rendelkezik, ez jelzi az akkumulátor töltöttségét. A kijelző LED diódái csak a készülék bekapcsolt állapotában világítanak.

**Akkumulátor kapacitása (zöld LED-ek):**



Tartalék ≤ 30% ≤ 60% 100%

**Hővédelem:**



**Mélykisülés elleni védelem:**

**i MEGJEGYZÉS!**

Egyes esetekben előfordulhat, hogy az akkumulátor eltávolítása, majd visszahelyezése után a töltöttségjelző (a zöld LED-ek) nagyobb kapacitást mutat, mint azelőtt. Ennek oka, hogy a készülék működés közben méri és eltárolja az akkumulátor töltöttségi szintjét. Az akkumulátor eltávolítása, majd a készülékbe való visszahelyezése után a készülék ismét megméri az akkumulátor töltöttségét, és a kijelzőn esetlegesen nagyobb értéket is mutathat.

**8.2.3 Az akkumulátor üzemideje**

Az akkumulátor üzemideje elsősorban a készülék terhelésétől függ, a nagyobb terhelés rövidebb akkumulátor-üzemidőt eredményezhet. Az akkumulátor üzemidejét csökkentő további tényező a túl gyakori be- és kikapcsolás a tisztítási folyamat során. Az akkumulátort és a készüléket a használati utasításban leírtak szerint kezelje.

**9 Karbantartás és tisztítás**

16-26. ábra

**⚠ FIGYELMEZTETÉS**

**NEM SZÁNDÉKOS BEKAPCSOLÁS ÉS A KÉSEK ÉLE/HEGYE OKOZTA VESZÉLY**

**A fűllő egyes részei éles szélűek, és sérülést okozhatnak.**

- **Kapcsolja ki a készüléket és vegye ki az akkumulátort.**
- **Viseljen védőkesztyűt a karbantartás és az készülék tisztítása során!**
- **Csúsztassa a pengevédőt (K) a késpengékre (J)!**

**⚠ VIGYÁZAT**

**FORRÓ ALKATRÉSZEK ÁLTALI ÉGÉSVESZÉLY!**

**Összeszereléskor vagy átalakításkor az eszközt vagy az alkotóelemeket meghajtó alkatrészek még nagyon forróak lehetnek, és égési sérüléseket okozhatnak. Emiatt vegye figyelembe a következő biztonsági utasítást:**

- **Viseljen védőkesztyűt a karbantartás és az eszköz tisztítása során!**

## 9.1 Késcsere

### FIGYELMEZTETÉS



**SÉRÜLÉS VESZÉLYE AZ ÉLES/HEGYES PENGERUDAK VÁGÁSA ÁLTAL!**

- **Csak pengevédővel (K) szerelje fel!**

### MEGJEGYZÉS!

Szükséges szerszámok:



Keresztszavarhúzó

- 16 Lazítsa ki és távolítsa el a készülék alján lévő alsó burkolat 7 db megjelölt csavarját.
- 17 Emelje fel és távolítsa el a készülék aljának burkolatát.
- 18 Ezt követően a kések eltávolításához lazítsa meg és távolítsa el a többi, megjelölt csavart.
- 19 Emelje fel és távolítsa el a készülék késeit.
- 20 Távolítsa el a készülékházban és a két tömítésben lévő esetleges szennyeződések egy kefével.
- 21 Az új késpengék behelyezése előtt győződjön meg arról, hogy a két nagy fogaskeréken lévő jelölések megegyeznek a készülékházon lévő jelölésekkel. A két excenter helyzete a képen látható legyen.
- 22 Az új késpengék behelyezése előtt ellenőrizze a felső kések megfelelő helyzetét. A felső késeknek közepén kell elhelyekedniük, és a képen látható módon egyenesen előre kell mutatniuk. Szükség esetén igazítsa a felső kések excentereit az ábra szerint.  
(✓ = helyes / ✗ = helytelen).
- 23 Most helyezze be az új késkészletet. A megfelelő helyzet beállítását segíti a nagy központi illesztőcsap és a fogaskerekek 3 megjelölt tengelye, amelyeknek a pengékészlet furataiba kell illeszkedniük.
- 24 Rögzítse a késeket - csavarozza őket a megjelölt helyre.
- 25 Helyezze vissza a készülék aljának burkolatát a képen látható módon.
- 26 Ezután rögzítse a burkolatot a 7 db megjelölt csavarral.

- Használat előtt kenje be az új pengéket gépolajjal vagy spraykenőolajjal.

A pengékészlet cseréje ezzel befejeződött.

## 9.2 Az eszköz tisztítása

### FIGYELEM

A készülék szakszerűtlen használata esetén anyagi károk keletkezhetnek! Emiatt vegye figyelembe a következő biztonsági utasítást:

- Minden tisztítás előtt vegye ki az akkumulátort.
- Ne merítse vízbe az eszközt, ne locsolja le, ill. ne tisztítsa vízzel. Az eszközt védeni kell a nedvességtől.
- Ne merítse vízbe az eszközt, ne locsolja le, ill. ne tisztítsa vízzel. Az eszközt védeni kell a nedvességtől.
- Ha a fűálló nagyon szennyezett, az alapos tisztításhoz szerelje szét. Távolítsa el a vágókésben készülék-házban és a két tömítésben lévő esetleges szennyeződések egy kefével, majd olajozza meg a pengéket (J).
- A javításokat mindig GLORIA szervizben végeztesse el.
- Javítások során csak eredeti GLORIA alkatrészeket használjon.  
<https://shop.gloria-garten.com/de/>.

## 10 Üzemen kívül helyezés és tárolás

(H)

### 10.1 Üzemen kívül helyezés

A készülék üzemen kívül helyezéséhez engedje el a be-/kikapcsoló biztonsági kapcsolót (E) a markolaton.

#### 10.1.1 Az akkumulátor eltávolítása

27. ábra

### FIGYELEM

A készülék szakszerűtlen használata esetén anyagi károk keletkezhetnek! Emiatt vegye figyelembe a következő biztonsági utasítást:

- 27 Az akkumulátor lemerülésének elkerülése érdekében válassza le az akkumulátort a készülékről, ha azt hosszabb ideig nem használja.

## 10.2 Tárolás

28-29. ábra

### VIGYÁZAT

Az eszköz kezelése során sérülésveszély állhat fenn. Emiatt tartsa az eszközt gyermekektől elzárt helyen.

- Tisztítsa meg az eszközt a szennyeződésektől és az idegen testektől.

**28** Csúsztassa a pengevédőt (K) a késpengekre (J)!

**29** Az eszközt felakasztva, száraz és fagyvédett helyen tárolja.

### 10.2.1 Az akkumulátor és a töltő helyes tárolása

Feltétlenül tartsa be az „Alapvető biztonsági előírások” c. fejezetben található „A töltő és az akkumulátor kezelésére vonatkozó biztonsági utasítások” c. részben szereplő utasításokat is.

### FIGYELEM

Az eszköz szakszerűtlen használata esetén anyagi károk keletkezhetnek. A lemerült akkumulátort ne tárolja töltetlen állapotban. Bár az önkisülés mértéke alacsony, a lemerült akkumulátor hosszú tárolás esetében tönkremehet. Ezért, ha az akkumulátort hosszabb ideig nem használja (pl. a téli hónapokban), tartsa be a következő utasításokat:

- tárolja az akkumulátort kb. 40-60%-os töltöttségi szinten.
- tárolja az akkumulátort száraz helyen, magasan a padló felett, zárt, fagymentes helyen, 0 °C és + 45 °C közötti hőmérsékleten. Az önkisülés és a kémiai öregedés +15 °C-os tárolási hőmérsékleten a legalacsonyabb. Ne tegye ki az akkumulátort közvetlen napsütésnek.
- ha az akkumulátort 6 hónapnál hosszabb ideig nem használja, ellenőrizze a töltöttségét a töltő töltöttségjelzője segítségével. Szükség esetén töltsen fel az akkumulátort kb. 40-60 %-os töltöttségre.

## 11 A készülék hibái

### 11.1 A FINECUT 18V készülék és az AI 1810 CV töltő hibáinak elhárítása

A készülék hibái általában csak annak nem megfelelő használata vagy karbantartása esetén merülnek fel. A következő táblázat a leggyakrabban előforduló hibákat és azok elhárításának módját tartalmazza. Egyéb meghibásodások esetén forduljon a gyártó által megbízott legközelebbi szervizhez vagy hivatalos kereskedőhöz.

Hiba	Kiváltó ok,	A hiba elhárításának módja
A készülék nem indul	Az akkumulátor nincs megfelelően behelyezve  Túl alacsony töltöttség Akkumulátorhiba  Az akkumulátor túlmelegedett, az akkumulátor állapotjelzője pirosan világít	Nyomja az akkumulátort a foglalatba mindaddig, amíg az be nem kattan a helyére  Töltsen fel az akkumulátort Az akkumulátor meghibásodott vagy élettartama lejárt. Cserélje ki az akkumulátort!  Hagyja lehűlni az akkumulátort
Akkumulátor-töltöttségjelző; 4 LED villog	Hővédelem	Hagyja a készüléket és az akkumulátort kb. 5 percig hűlni, használat nélkül.
Akkumulátor-töltöttségjelző; 1 LED villog	Mélykisülés elleni védelem	Töltsen fel az akkumulátort

Hiba	Kiváltó ok,	A hiba elhárításának módja
Az akkumulátor-töltöttségjelző folyamatosan világít, nem lehetséges a töltés	Az akkumulátor nincs megfelelően behelyezve Az akkumulátor érintkezői szennyezettek  Akkumulátorhiba	Csatlakoztassa az akkumulátort megfelelően a töltőhöz Tisztítsa meg az akkumulátor érintkezőit; pl. az akkumulátor többszöri behelyezésével és kivételével, szükség esetén cserélje ki az akkumulátort. Cserélje ki az akkumulátort
A töltöttségjelző nem világít	A töltő hálózati csatlakozója nincs (helyesen) behelyezve A dugalj, a hálózati kábel vagy a töltő meghibásodott	Dugja be (teljesen) a hálózati dugvillát a dugaljba. Ellenőrizze a hálózati feszültséget, ill. ellenőriztesse a töltőt a GLORIA elektromos szerszámok hivatalos szervizében.
A vágókés elakadt Nehezen mozgó vágókés	A vágókés mozgását a levágott darabok, ágak vagy idegen tárgyak akadályozzák A vágókés kenése nem megfelelő	Tisztítsa meg a vágókés pengéit, biztosítsa azok szabad mozgását  Olajozza meg a vágókést
Túl hosszúra / túl rövidre vágott fű	Nem megfelelően beállított magasság	Állítsa be a kerekek megfelelő magasságát

## 12 Tartozékok/alkatrészek

- Cikkszám 729101.0000 Lítium-ion akkumulátor 2,5Ah (BOSCH PBA 18V 2,5Ah W-B)
- Cikkszám 729102.0000 Lítium-ion akkumulátor 4,0Ah (BOSCH PBA 18V 4.0Ah W-C)
- Cikkszám 729250.0000 Cserepengerudak FineCut 18V

### A BOSCH egyéb akkumulátorai

- BOSCH AKKU POWER FOR ALL 18V 1,5Ah, típus: PBA 18V 1,5Ah W-A
  - BOSCH AKKU POWER FOR ALL 18V 2,0Ah, típus: PBA 18V 2,0Ah W-A
  - BOSCH AKKU POWER FOR ALL 18V 3,0Ah, típus: PBA 18V 3,0Ah W-B
  - BOSCH AKKU POWER FOR ALL 18V 5,0Ah, típus: PBA 18V 5,0Ah W-C
  - BOSCH AKKU POWER FOR ALL 18V 6,0Ah, típus: PBA 18V 6,0Ah W-C
- További tartozékok megtalálhatók a **www.gloriagarten.de** oldalon található valamint online boltunkban  
**https://shop.gloria-garten.com/de/**

## 13 Környezetvédelem



HE

### 13.1 Az eszköz ártalmatlanítás

- Ez a szimbólum a terméken a használati útmutatón vagy a csomagoláson arra utal, hogy ezt a terméket az élettartamának végén nem szabad normális háztartási hulladékként eltávolítani.
- **Ne dobja az elektromos készülékeket a háztartási hulladékba!** Az elektromos és elektronikus berendezések hulladékairól szóló 2012/19/EU irányelv és a nemzeti jogba átültetett változata értelmében a használt elektromos készülékeket szelektíven kell gyűjteni, és lehetővé kell tenni a környezetkímélő újrahasznosításukat. Újrahasznosítási alternatíva a visszaküldési követelmény helyett: Az elektromos készülék tulajdonosa, amennyiben meg kíván válni a készüléktől, úgy a visszaküldés helyett köteles közreműködni a készülék szakszerű újrahasznosításában. A használt készülék

erre a célra leadható egy visszavételi helyen, ahol a nemzeti újrahasznosítási és hulladékkezelési törvénynek megfelelően elvégzik az ártalmatlanítását. Ez nem érinti a régi eszközökhöz mellékelte, elektromos alkatrészeket nem tartalmazó tartozékokat és segédeszközöket.

- A lítium-ion akkumulátort a készülék többi részétől elkülönítve kell ártalmatlanítani.

### **i** MEGJEGYZÉS!

- Érdeklődjön a település önkormányzatánál az illetékes hulladékkezelő helyről.

## 13.2 Az akkumulátor ártalmatlanítása



Fogyasztóként Önnek jogszabály által előírt kötelezettsége, hogy a használt elemeket és akkumulátorokat veszélyes hulladékként ártalmatlanítsa.

### **⚠** VIGYÁZAT

#### **HIBÁS, SZIVÁRGÓ AKKUMULÁTOR OKOZTA SÉRÜLÉSVESZÉLY!**

**A használt akkumulátorokban levő anyagok a bőrrel érintkezve vagy belélegezve sérüléseket okozhatnak. Ha a készülék akkumulátora szivárog, azt csak gumikesztyűben szabad eltávolítani a készülékből, és zárt edényben, szabályszerűen ártalmatlanítani.**

- A 2013/56/EU sz. európai irányelv értelmében a meghibásodott elemeket / akkumulátorokat külön kell gyűjteni és környezetbarát módon kell újrahasznosítani.

Az ártalmatlanításra lehetséges módjai a következők:

- a szaküzleten keresztül
- a GRS szimbólummal jelölt gyűjtőhelyre szállítással
- az önkormányzatok által biztosított veszélyeshulladék-gyűjtőbe szállítással.

További ártalmatlanítási utasításokat saját települési vagy városi önkormányzatától kaphat.

## 13.3 Akkumulátorszállítás

- A készülékben lévő Li-ion akkumulátorokra a veszélyes árukra vonatkozó jogszabályok követelményei vonatkoznak. Az akkumulátorokat a felhasználó minden további korlátozás nélkül szállíthatja közúton. Harmadik fél általi szállítás esetén (pl. légi szállítás vagy szállítmányozás) a csomagolásra és címkézésre vonatkozó különleges követelményeknek kell eleget tenni. Csak sértetlen burkolatú akkumulátorokat szabad szállítani. Ragassza le a fedetlen érintkezőket, és csomagolja be az akkumulátort úgy, hogy az ne mozdulhasson el a csomagolásban. Kérjük, tegyen eleget az esetleges további nemzeti előírásoknak is. **Feltétlenül tartsa be a következő címen elérhető utasításokat is: [www.gloriagarten.de/returns](http://www.gloriagarten.de/returns)**

## 13.4 A csomagolás ártalmatlanítása

- A csomagolóanyagok kiválasztása környezetkímélő és ártalmatlanítástechnikai szempontok alapján történt, és ezért újrahasznosíthatóak. A csomagolás visszavezetése az anyagkörforgásba nyersanyagot spórol és csökkenti a hulladék-képződést.
- Az érvényes helyi előírások alapján dobja ki a többé már nem szükséges csomagolóanyagokat

## 14 Garancia és garancia

A GLORIA a garanciális feltételek ([www.gloriagarten.de](http://www.gloriagarten.de)) keretein belül 24 hónapos garanciát vállal Önnek. Ez nem érinti az eladóval szemben fennálló törvényes jótállási igényét.

Technikai változtatások fenntartva!



## KAZALO VSEBINE

<b>1</b>	<b>Splošne informacije o teh navodilih za uporabo</b> .....	<b>137</b>
1.1	Szimbólumok a készüleben, illetve a használati útmutatóban .....	138
1.2	Varnostna opozorila .....	138
1.3	Namenska uporaba .....	138
1.4	Razumno predvidljiva napačna uporaba .....	139
1.5	Preostale nevarnosti .....	139
1.6	Omejitev odgovornosti .....	139
<b>2</b>	<b>Za vašo varnost</b> .....	<b>139</b>
2.1	Osnovna varnostna navodila .....	139
2.2	Varnostna navodila pri priključitvi naprave .....	140
2.3	Varnostna navodila pri upravljanju naprave .....	140
<b>3</b>	<b>Preden lahko uporabljate napravo</b> .....	<b>142</b>
3.1	Stanje ob dobavi .....	142
3.2	Elementi naprave .....	142
<b>4</b>	<b>Tehnični podatki</b> .....	<b>143</b>
<b>5</b>	<b>Razpakiranje</b> .....	<b>143</b>
<b>6</b>	<b>Montaža škarij za travo</b> .....	<b>143</b>
6.1	Namestitev povezovalne cevi .....	143
6.2	Nastavitev višine .....	143
<b>7</b>	<b>Pred prvo uporabo</b> .....	<b>144</b>
7.1	Postopek nalaganja .....	144
<b>8</b>	<b>Uporaba in zagon</b> .....	<b>145</b>
8.1	Vstavljanje baterije .....	145
8.2	Uporaba .....	145
8.2.1	Nastavitev kota .....	145
8.2.2	Indikator stanja baterije .....	146
8.2.3	Življenjska doba baterije .....	146
<b>9</b>	<b>Karbantartás és tisztítás</b> .....	<b>146</b>
9.1	Menjava rezil .....	146
9.2	Čiščenje .....	147
<b>10</b>	<b>Prenehanje uporabe in skladiščenje</b> .....	<b>147</b>
10.1	Prenehanje uporabe .....	147
10.1.1	Odstranjevanje baterije .....	147
10.2	Skladiščenje .....	147
10.2.1	Pravilno shranjevanje baterije in polnilnika .....	147
<b>11</b>	<b>Težave z napravo</b> .....	<b>148</b>
11.1	Odprava motenj na <i>FINECUT 18V</i> in na polnilniku AI 1810 CV .....	148
<b>12</b>	<b>Dodatki/nadomestni deli</b> .....	<b>149</b>
<b>13</b>	<b>Varovanje okolja</b> .....	<b>149</b>
13.1	Odstranjevanje naprav .....	149
13.2	Odlaganje baterij .....	149
13.3	Prevoz baterije .....	149
13.4	Odstranjevanje embalaže .....	150
<b>14</b>	<b>Jamstvo in garancija</b> .....	<b>150</b>

## 1 Splošne informacije o teh navodilih za uporabo

Ta navodila za uporabo so sestavni del naprave GLORIA in morajo biti stalno na voljo blizu naprave. Navodila za uporabo vam dajejo pomembna navodila in informacije, ki so potrebne za varno uporabo naprave!

Navodila za uporabo morajo v celoti prebrati vse naprave, ki so zadolžene za upravljanje/uporabo/vzdrževanje naprave.

Shranite navodila za uporabo in jih posredujte naslednjemu lastniku! Vsa opozorila so vedno namenjena tudi za vašo osebno varnost!

## 1.1 Szimbólumok a készüléken, illetve a használati útmutatóban



Preberite navodila za uporabo!



Nevarnost ureznin!



Polnilnik samo za uporabo v zaprtih prostorih! Zaščitite tako polnilnik kot FineCut 18V pred dežjem in vlago!



Nosite zaščitna očala!



Nosite zaščito za ušesa



Nosite zaščitne rokavice!



Nosite varnostno obutev!



Rezalno orodje se po izklopu nekaj časa ustavlja!



Naoljite rezalni mehanizem!



Vzdržujte razdaljo! Nevarnost odletavanja delov!



Električnih in elektronskih naprav NE smete zavreči med gospodinjске odpadke.



Okolju prijazno odstranjevanje!



Emblažni materiali, ki jih je mogoče reciklirati!

## 1.2 Varnostna opozorila

### ⚠ NEVARNOST

**Opozorilo te stopnje nevarnosti označuje življenjsko nevarno situacijo. Az életveszély és a súlyos sérülések elkerülése érdekében ehhez a figyelmeztető utasításhoz kövesse az útmutatást.**

### ⚠ OPOZORILO

**Opozorilo te ravni nevarnosti označuje grozečo nevarno situacijo. Upoštevajte navodila za to opozorilo, da preprečite smrtno nevarnost ali najhujše telesne poškodbe.**

### ⚠ PREVIDNOST

**Opozorilo te stopnje označuje možno nevarno situacijo, ki lahko, če se ji ne izognete, povzroči telesne poškodbe.**

**To opozorilo upoštevajte, da se izognete nevarnosti telesnih poškodb.**

### POZOR

**Opozorilo te stopnje označuje možno situacijo, ki lahko, če se ji ne izognete, povzroči materialno škodo.**

**To opozorilo upoštevajte, da se izognete nevarnosti materialne škode.**

### i OPOMBA!

Opomba označuje dodatne informacije ali slike, ki bi vam morale olajšati upravljanje in razumevanje naprave.

## 1.3 Namenska uporaba

Ta naprava GLORIA je primerna za zasebno zunanjo uporabo za obrezovanje robov trate na vrtovih za hobi. Upoštevanje priloženih navodil za uporabo je predpogoj za pravilno uporabo naprave. Navodila za uporabo vključujejo tudi pogoje za obratovanje, vzdrževanje in popravila.

## ⚠ PREVIDNOST

### NEVARNOST ZARADI NENAMENSKE UPORABE!

Naprava lahko v primeru nenamenske uporabe povzroči nevarnosti. Zato upoštevajte naslednja varnostna navodila:

- Napravo uporabljajte izključno namensko.
- Upoštevajte vsa navodila in informacije v navodilih za uporabo.

### 1.4 Razumno predvidljiva napačna uporaba

Škarje za travo niso primerne za druge vrste uporabe, ki niso navedene kot primerna področja uporabe. Rezanje drugih materialov razen trave je prepovedano. Naprave ne uporabljajte v mokrem vremenu, dežju ali v/pod vodo. Samovoljne predelave naprave ali nenamenska uporaba izključujejo odgovornost proizvajalca za tako nastalo škodo.

### 1.5 Preostale nevarnosti

Te škarje za travo ustrezajo priznanim pravilom tehnike in zadevnim varnostnim predpisom! Kljub temu lahko pri uporabi škarij za travo pride do nevarnosti:

- A használó vagy más személyek testi épsége és akár az élete is veszélybe kerülhet.
- Kár keletkezhet az eszközben.
- Kár keletkezhet más anyagi javakban.

### 1.6 Omejitev odgovornosti

Izrecno opozarjamo, da po zakonu o odgovornosti za izdelke ne odgovarjamo za škodo, ki bi nastala zaradi naše naprave, če je ta škoda nastala zaradi nestrokovnega popravila ali menjave delov, pri kateri niso bili uporabljeni originalni deli GLORIA, in če popravila ni opravila služba za pomoč strankam ali pooblaščen strokovnjak. Enako velja za dodatno opremo.

## 2 Za vašo varnost

V tem poglavju so navedena pomembna opozorila in varnostna navodila, ki jih morate obvezno upoštevati pri delu z in uporabi naprave.

### 2.1 Osnovna varnostna navodila

Za varno uporabo in ravnanje z napravo upoštevajte naslednja osnovna varnostna navodila:



- Popravila na napravah za hišo in vrt naj opravljajo samo servisi. Nadomestne dele naročite pri svojem strokovnem prodajalcu. Če jih nima na zalogi, jih bo čim prej priskrbel.
- Ta naprava ustreza priznanim tehničnim pravilom in zadevnim varnostnim določilom!
- Otroci od 16. leta starosti in osebe z omejenimi fizičnimi, čutnimi ali duševnimi sposobnostmi ali pomanjkanjem izkušenj in znanja smejo to napravo uporabljati le, če jih pri tem nekdo nadzoruje ali jih je poučil o varni uporabi naprave in so razumeli nevarnosti, ki izhajajo iz uporabe naprave. Otroci se z napravo ne smejo igrati. Otroci ne smejo nenadzorovano izvajati čiščenja in uporabniškega vzdrževanja.
- Te naprave ni dovoljeno uporabljati pri utrujenosti, boleznih in vplivu alkohola, drugih drog ali zdravil.
- Naprave med delovanjem ne puščajte brez nadzora.
- Da se izognete škodi in nevarnosti zaradi nepravilne uporabe, morate upoštevati ter skrbno shraniti navodila za uporabo!
- Med košnjo trave vedno nosite delovna oblačila, kot so zaščitni čevlji, zaščitna očala, dolge hlače in po potrebi rokavice. Nikoli ne delajte bosi ali v lahkih sandalih.
- Pri posredovanju naprave drugim osebam je treba predati tudi navodila za uporabo!
- Za napravo uporabljajte samo originalne nadomestne dele in opremo GLORIA. Nikoli ne uporabljajte obrabljenih, spremenjenih ali pokvarjenih nadomestnih delov/opreme!

## 2.2 Varnostna navodila pri priključitvi naprave



### ⚠ NEVARNOST

#### SMRTNA NEVARNOST ZARADI ELEKTRIČNEGA UDARA!

Stik z vodi in sestavnimi deli pod napestjo je smrtno nevarno! Zato upoštevajte naslednja varnostna navodila:

- Omrežna napetost se mora ujemati s podatkom o napetosti (V~) na tipski tablici polnilnika!
- Napetost baterije se mora ujemati s polnilno napetostjo baterije polnilnika. Ne polnite baterij, ki jih ni mogoče polniti. V nasprotnem primeru obstaja nevarnost požara in eksplozije. GLORIA in Bosch vam ponujata široko paleto ustreznih baterij z različnimi polnjenji (Ah) (glejte poglavje 12 »Dodatki/nadomestni deli«).
- Otroci in osebe z zmanjšanimi fizičnimi, senzoričnimi ali duševnimi sposobnostmi ali s pomanjkanjem izkušenj in znanja ne smejo uporabljati polnilnika ali baterije.
- Če poškodujete omrežni kabel polnilnika, ga sme zaradi varnosti zamenjati samo s strani proizvajalca navedena servisna delavnica.  
Obrnite se na proizvajalca ali njegovo službo za stranke.
- Polnilnik priključite samo na izmenični tok.

### ⚠ NEVARNOST

NEVARNOST POŠKODB ZARADI ELEKTRIČNEGA UDARA TER NEVARNOST POŽARA IN EKSPLOZIJE! Da bi se izognili življenjsko nevarnim situacijam:

- morajo biti polnilnik, polnilni in omrežni vtič pred vsako uporabo v dobrem stanju.
- se nikoli ne dotikajte kontaktov.
- morata biti polnilnik in baterija zaščitena pred vročino in vlago.
- ne smeta biti niti polnilnik niti baterija potopljena v tekočino.
- lahko napravo uporabljate samo s pripadajočimi originalnimi Li-ion baterijami.

- se lahko polnilnik uporablja samo za polnjenje originalnih Li-ion baterij.
- morata polnilnik in baterija ostati neodprta.
- ne smete polnilnika uporabljati na vnetljivi površini.
- ne sme biti med postopkom polnjenja v neposredni bližini nobenih lahko vnetljivih snovi.
- mora biti baterija zaščitena pred vročino, trajnim izpostavljanjem soncu in ognjem. Baterijo shranjujte le pri temperaturi od 0 °C do največ 45 °C. Baterije ne postavljajte na radiator.
- kontakti nikoli ne smejo priti do kratkega stika.
- mora naprava delovati prek naprave za diferenčni tok (RCD) s sprožilnim tokom, ki ne presega 30 mA. Vprašajte svojega elektroinštalaterja!

### ⚠ PREVIDNOST

NEVARNOST POŠKODBE! Baterijo vstavite le, ko je naprava izklopljena. Priključitev baterije na napravo z električnim napajanjem lahko povzroči nesrečo.

### ⚠ PREVIDNOST

NEVARNOST POŠKODB ZARADI JEDKIH TEKOČIN ALI HLAPOV! Baterije ne izpostavljajte ekstremnim pogojem, kot sta vročina in udarci. Obstaja nevarnost poškodb zaradi iztekajoče raztopine elektrolita ali jedkih hlapov! V primeru stika delovne kisline akumulatorja s kožo ali očmi prizadeta mesta takoj temeljito sperite z vodo in se posvetujte z zdravnikom. Poskrbite za dovolj svežega zraka in se posvetujte z zdravnikom, če pride do draženja dihalnih poti, kože ali oči.

## 2.3 Varnostna navodila pri upravljanju naprave

### ⚠ NEVARNOST

SMRTNA NEVARNOST ZARADI ELEKTRIČNEGA UDARA!

- Vse napajalne kable in vodnike imejte na primerni razdalji od rezalnega mehanizma. Napajalne kable in vodnike lahko nehote prerežete z rezili.

- Škarje za travo držite samo za izolirane ročaje, saj lahko rezilo pride v stik z električnimi kablji. Stik rezil z vodnikom pod napetostjo lahko napetost prevede na kovinske dele škarij za travo in povzroči električni udar.

#### OPOZORILO



**NEVARNOST OPEKLIN ZARADI VROČIH DELOV NAPRAVE!**



**NEVARNOST POŠKODB ZARADI OSTRIH/KONIČASTIH REZIL!**

Deli naprave se lahko med uporabo močno segrejejo, kar lahko povzroči opekline.

- Med vgradnjo in čiščenjem nosite zaščitne rokavice!

Deli škarij za travo so ostri in vas lahko poškodujejo.

- Škarje za travo vključite le, če vaše dlani in stopala niso v bližini rezil. Stopala in dlani zaščitite pred poškodbami, ki jih lahko povzročijo rezila.
- Pri odstranjevanju predmetov, zataknenih med rezila, in pri vzdrževalnih delih na škarjah za travo izključite stikalo za vklop/izklop (E) in aktivirajte zaporo vklopa oz. odstranite polnljivo baterijo. Nepričakovani vklop škarij za travo pri odstranjevanju zataknenih predmetov ali pri vzdrževanju lahko privede do težkih poškodb.
- Pri transportu in shranjevanju škarij za travo vedno nataknite zaščito rezil. Skrbno rokovanje s škarjami za travo zmanjšuje verjetnost nevarnosti poškodb zaradi rezil.
- Med vgradnjo in čiščenjem nosite zaščitne rokavice!

#### TEMPERATURNNA ZAŠČITA!

- Vaš *FINECUT 18V* je opremljen s temperaturno zaščito za baterijo. Če napravo neprekinjeno uporabljate v zgornjem območju obremenitve ali pri visokih temperaturah okolice v daljšem časovnem obdobju, se lahko baterije pregrejejo. Praznjenje nad 60 °C ni več možno. V tem primeru se naprava samodejno izklopi (vsi 4 zasloni utripajo, glejte tudi poglavje 8.2.2). Pustite, da se baterija (D) ohladi, preden jo znova vklopite.

#### PREKINITEV NIZKE NAPETOSTI!

- Vaš *FINECUT 18V* je opremljen z nizkonapetostnim izklopnikom za baterijo. Ta funkcija samodejno izklopi napravo, če napetost pade pod določeno vrednost (1 zaslon utripa, glejte tudi poglavje 8.2.2). V tem primeru ponovno napolnite baterijo (D) ali vstavite napolnjeno baterijo v napravo.

Upoštevajte naslednje previdnostne ukrepe, da preprečite telesne poškodbe in gmotno škodo zaradi napačnega ter nevarnega ravnanja z izdelkom. Napačna uporaba lahko povzroči **TELESNE POŠKODBE**.

#### OPOZORILO

**NEVARNOST TELESNIH POŠKODB PRI UPRAVLJANJU!**

- Napravo uporabljajte namensko! Delajte samo v navedenem območju moči.
- Pred vsakim zagonom preverite brezhibnost naprave. Ne začnite je uporabljati, če:
  - so varnostne naprave (vklopne tipke) poškodovani ali obrabljeni.
  - je naprava vidno poškodovana.
  - je naprava kdaj padla po tleh.

Nikoli ne onemogočite zaščitnih naprav.

- Napravo uporabljajte samo pri dnevi svetlobi ali dobri umetni svetlobi.
- Naprave nikoli ne uporabljajte v dežju.
- Naprave nikoli ne uporabljajte, kadar so v bližini osebe, zlasti otroci, ali domače živali!
- Pred delom obhodite travnato površino, ki jo boste obdelovali, da preprečite škodo na napravi ali na živih bitjih/predmetih. Iz delovnega območja odstranite električne vodnike, kamne, kose lesa, žice in podobne stvari ter druge tujke. Škarje za travo lahko prerežejo predmete, ki se znajdejo med rezili. Druge osebe naj bodo umaknjene iz nevarnega območja. Za preprečevanje telesnih poškodb pazite na varnost v območju dela.
- Pazite, da so reže za zračenje brez umazanije.

18

**⚠ PREVIDNOST****NEVARNOST POŠKODB ZARADI NIHANJA LETVE REZIL!**

- Naprave nikoli ne zaženite, ko je prevrnjena!
- Dlani in stopal ne približujte rezilom! Pazite na zadostno razdaljo dlani in stopal od letve rezil. Letev rezil se po izklopu nekaj časa ustavlja.
- Naprave nikoli ne dvigujte ali prenašajte, kadar motor deluje! Če morate stroj premakniti na in z delovne površine ali nagniti stroj, zaustavite motor in odklopite baterijo. Kadar napravo prenašate do delovne površine ali stran od nje ali kadar jo morate prekucniti, ugasnite motor in na rezila natakните zaščito rezil (K).

**⚠ PREVIDNOST****NEVARNOST TELESNIH POŠKODB ZARADI ODLETAVANJA DELOV!**

- Naprave ne zaženite ali upravljajte, ko so v nevarnem območju druge osebe.
- Napravo zaženite ali upravljajte, kot je opisano v navodilih za uporabo.
- Varnostnega vklopnega stikala ne smete nikoli fiksirati ali kratko skleniti.
- Naprave nikoli ne uporabljajte v dežju ali vlažnem ali mokrem okolju.
- Naprave nikoli ne uporabljajte, kadar so v bližini osebe, zlasti otroci, ali domače živali!
- Pri delu vedno pazite na trdno in varno stojišče.
- Napravo premikajte največ s hitrostjo hoje.

**⚠ PREVIDNOST****NEVARNOST TELESNIH POŠKODB ZARADI NENAMERNEGA VKLOPA!**

Nenamerni vklop lahko povzroči telesne poškodbe. Temu se izognete tako, odstranite baterijo, kadar:

- napravo pustite brez nadzora,
- napravo vzdržujete, preverjate ali čistite,
- ima naprava motnje delovanja.

**3 Preden lahko uporabljate napravo**

V tem poglavju dobite informacije o stanju ob dobavi.

**3.1 Stanje ob dobavi**

Naprava je ob dobavi standardno takšna:

- *FINECUT 18V* naprava
- Povezovalna cev
- Ročaj z varnostnim gumbom za vklop/izklop in držalom za baterije
- 18,0 V baterija s polnilnikom (samo za artikel 001300.0000)
- 1 x imbus ključ (3 mm)
- 1 x navodila za uporabo in informacije o izdelku

Morebitni deli opreme so priloženi v ločeni embalaži.

**3.2 Elementi naprave**

- A** Ergonomski ročaj
- B** Zaklepanje ob vklopu
- C** Indikator napolnjenosti
- D\*** Baterija: 18,0 V / 4,0 Ah (NI vključeno v artikel 001301.0000)
- E** Varnostno stikalo za vklop/izklop
- F** Vijačna zveza cevi zgoraj
- F1** Priključni kontakti zgoraj
- G** Povezovalna cev
- H** Vijačna zveza cevi spodaj
- H1** Priključni kontakti spodaj
- I** Nastavitev kota
- J** Komplet rezil, sestavljen iz spodnjega rezila z 2 nameščenima zgornjima rezilima)
- K** Zaščita rezil
- L** Montažne luknje kolesa za nastavitev višine
- M\*** Polnilnik (NI vključen v artikel 001301.0000)

## 4 Tehnični podatki

### **FINECUT 18V**

Številke delov naprave:	001301.0000
Komplet vključno z baterijo in polnilnikom - št. artikla:	001300.0000
<b>Baterija</b>	
Tip:	Litij ion
Nazivna napetost:	18,0 V
Nazivna zmogljivost:	2,5 Ah
<b>Polnilna postaja (AI 1810 CV)</b>	
Vhodna napetost:	220-240 V~ / 50/60 Hz
Izhodna napetost:	14,4-18,0 V / DC / 1,0 A
Čas polnjenja baterije:	154 min.
Življenjska doba baterije 2,5AH / 4,0AH:	60 minut. / 95 min.
Dovoljeno temperaturno območje polnjenja:	0 – + 45 °C
Zaščitni razred:	II

### **FINECUT 18V**

Širina reza:	250 mm
Nastavitev višine:	30 / 40 / 50 mm
Število gibov, maks.:	1.100 gibov/min
Masa naprave:	pribl. 2,7 kg

## 5 Razpakiranje

Slike od 1a do 1b

**1a** - **1b** Vaš **FINECUT 18V** je dostavljen delno sestavljen. Ohlapno zaprte dele je treba ustrezno sestaviti.

## 6 Montaža škarij za travo

Slike od 2 do 7

**⚠ FIGYELMEZTETÉS**



**NEVARNOST POŠKODB  
ZARADI OSTRIH/KONIČA-  
STIH REZIL!**

Deli škarij za travo so ostri in vas lahko poškodujejo.

- Med vgradnjo in čiščenjem nosite zaščitne rokavice!
- Ne segajte v področje rezil!
- Montaža samo z zaščito rezil (K)!
- Nataknite zaščito rezil (K) na rezilo (J)!

## 6.1 Namestitev povezovalne cevi

Slike od 2 do 5

- Po odstranitvi iz embalaže sestavite povezovalno cev (G) z napravo. Pri sestavljanju se prepričajte, da pritrilni jeziček sedi v utoru, kot je prikazano, in da so kontakti (H1) vstavljeni. Le tako lahko zagotovite, da je povezava mehansko in električno pravilno nameščena.
- Zdaj trdno privijte spodnjo vijačno zvezo.
- Sedaj povežite povezovalno cev (G) z ročajem. Pri sestavljanju se prepričajte, da pritrilni jeziček sedi v utoru, kot je prikazano, in da so kontakti (F1) vstavljeni. Le tako lahko zagotovite, da je povezava mehansko in električno pravilno nameščena.
- Zdaj trdno privijte zgornjo vijačno zvezo.

## 6.2 Nastavitev višine

- Vaš **FINECUT 18V** je dostavljen z že nameščenimi kolesi. Tovarniško nastavljena višina košnje je 3 cm. Vendar pa imate možnost spremeniti nastavitev višine košnje na 4 cm ali 5 cm, postopajte kot sledi:

**Slike od 6 do 7**

- 6** - **7** Odstranite obe kolesi iz nosilcev koles s priloženim imbus ključem (3 mm) in ju nato namestite v enega od 2 drugih nosilcev koles. Prepričajte se, da sta obe kolesi nameščeni na enaki višini. Posamezne višine košnje so označene na posnetkih.

**⚠ PREVIDNOST****NEVARNOST POŠKODB ZARADI NAPAČNE MONTAŽE!**

Preverite, ali so vsi deli in vijaki dobro zategnjeni, da bo naprava varno delovala. Napravo vključite šele po končani montaži!

**7 Pred prvo uporabo****⚠ OPOZORILO**

**PRED ZAGONOM UPOŠTEVAJTE 2. POGlavJE »ZA VAŠO VARNOST«.** Zaradi tega upoštevajte naslednja varnostna navodila:

- Omrežna napetost se mora ujemati s podatkom o napetosti (V~) na tipski tablici polnilnika.
- Priloženi polnilnik uporabljajte samo s pripadajočo originalno Li-ionsko baterijo (samo za artikel 001300.0000).

**Polnilnik smete uporabljati samo v suhih prostorih.**

**i OPOMBA!**

- Baterija (D) je delno napolnjena. Pred prvo uporabo popolnoma napolnite baterijo. Upoštevajte, da postopek polnjenja poteka pri sobni temperaturi. Le tako lahko dosežete dolgo življenjsko dobo baterije.
- Znatno skrajšan čas delovanja kljub polnjenju pomeni, da je baterija prazna in jo je treba zamenjati. Uporabljajte samo originalne litij-ionske baterije, ki jih lahko dobite pri servisni službi proizvajalca.
- Polnilnik in baterija se lahko med polnjenjem segrejeta. To je normalno in ne pomeni tehnične okvare.
- Litij-ionsko baterijo lahko napolnite kadarkoli, ne glede na stanje napolnje-

nosti. Prezgodnja prekinitev postopka polnjenja ne bo poškodovala baterije. Zaščitno vezje v FineCut 18V preprečuje globoko izpraznitev baterije.

- Baterija je opremljena z merilnikom temperature, ki se polni samo v temperaturnem območju med. Dovoljeno je 0 °C in 45 °C. S tem dosežemo dolgo življenjsko dobo baterije.
- Ne pritiskajte gumba za vklop/izklop, potem ko se FineCut 18V samodejno izklopi. Baterija se lahko poškoduje. Upoštevajte informacije o odlaganju baterije.

**7.1 Postopek nalaganja****Slike od 8 do 9**

Odstranite baterijo (D) iz embalaže (samo za artikel 001300.0000).

- 8** Postopek polnjenja se začne takoj, ko polnilnik (M) vstavite v baterijo (D) in omrežni vtič polnilnika vtaknete v vtičnico.

Inteligentni postopek polnjenja samodejno prepozna stanje napolnjenosti baterije in glede na temperaturo in napetost baterije se izbere optimalen polnilni tok. To ščiti baterijo in ostane vedno popolnoma napolnjena, ko jo shranite v polnilnik.

**Prikaz stanja:**

Postopek polnjenja signalizira utripanje indikatorja napolnjenosti baterije.



Indikator polnjenja baterije sveti neprekinjeno, kar pomeni, da je baterija popolnoma napolnjena ali da je temperatura baterije zunaj dovoljenega temperaturnega območja polnjenja in je zato ni mogoče polniti. Takoj ko je doseženo dovoljeno temperaturno območje, se baterija napolni. Če baterija ni vstavljena, indikator napolnjenosti baterije sveti neprekinjeno, kar pomeni, da je omrežni vtič vstavljen v vtičnico in je polnilnik pripravljen za uporabo.

- 9** Ko je postopek polnjenja končan, najprej izvlecite vtič polnilnika iz vtičnice. Nato izvlecite baterijo iz polnilnika.



## 8 Uporaba in zagon

Slike od 10 do 15



### ⚠ OPOZORILO

**PRED ZAGONOM UPOŠTEVAJTE 2. POGlavJE »ZA VAŠO VARNOST«.**

### 8.1 Vstavljanje baterije

#### POZOR

- 10 Pri vstavljanju baterije se prepričajte, da so kontakti na napravi in bateriji suhi. Napolnjeno baterijo potisnite v napravo, kot je prikazano, dokler ne zaslišite »klik«.
- Prepričajte se, da na območju, ki ga želite rezati, ni predmetov, kot so npr. kamni, vijaki itd., ki bi jih lahko vrgli gor.

### 8.2 Uporaba

#### POZOR

**Nestrokovna uporaba naprave lahko povzroči stvarno škodo! Zato upoštevajte naslednja varnostna navodila:**

- Pazite, da pri delu na robu travne površine ne poškodujete robnikov (npr. tako, da nagnete ali prevrnete napravo) oz. da robnik ne poškoduje letve rezil.
- Rezila so natančno nastavljena za rezanje trave. Pri rezanju vej ali grmičevja se prednapetost rezil zmanjša, kar povzroči slabše rezanje trave.
- Pred delom obhodite travnato površino, ki jo boste obdelovali, da preprečite škodo na napravi ali na živih bitjih / predmetih. Iz delovnega območja odstranite električne vodnike, kamne, kose lesa, žice in podobne stvari ter druge tujke. Škarje za travo lahko prerežejo predmete, ki se znajdejo med rezili.

### i OPOMBA!

- 11 Odstranite zaščito rezil (K).

- 12 Pred oz. po vsaki uporabi očistite škarje za travo. Pred oz. po vsaki uporabi naoljite rezila s strojnim oljem ali oljnim sprejem.
- Pred uporabo škarij za travo pokosite travo z vrtno ali robotsko kosilnico.
  - Nastavite višino košnje (3/4/5 cm), kot je opisano v poglavju 6.2.
  - Postavite *FINECUT 18V* na zelenico in vklopite napravo.
- 13 Zdaj napravo počasi premikajte po travi naprej. Pri tem ne pritiskajte na napravo. Če škarje za travo predolgo pustite na enem mestu, lahko poškodujete travo.

### i OPOMBA!

Če je na letvi rezil preveč trave, izključite napravo, jo rahlo privzdignite in otresite travo z naprave.

#### POZOR

**Nestrokovna uporaba naprave lahko povzroči stvarno škodo! Zato upoštevajte naslednja varnostna navodila:**

- Pri rezanju ob robnikih, ograjah ali drevesih pazite, da rezila ne pridejo v stik z drugimi predmeti.
- 12 Rezila naoljite najmanj 1-krat na uro (strojno olje ali oljni sprej).

### 8.2.1 Nastavitev kota

Vaš *FINECUT 18V* je opremljen z nastavitvijo kota (I), ki vam omogoča tudi nego trate na težko dostopnih območjih. Za nastavitev kota cevi sledite naslednjemu postopku:

### ⚠ PREVIDNOST

**NEVARNOST POŠKODBE ZARADI NIHAJOČIH REZIL!**



- Ko spreminjate kot, izklopite napravo!

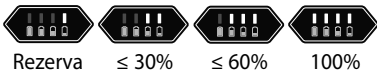
Slike od 14 do 15

- 14 - 15 Hkrati pritisnite oba gumba za nastavitev kota (I), da nastavite cev. Nastavitev kota (I) je mogoče nastaviti v 9 korakih. Delo pod ovirami je torej možno z ravno nastavitvijo.

## 8.2.2 Indikator stanja baterije

Naprava je opremljena z indikatorjem napolnjenosti (C), ki prikazuje napolnjenost baterije. Zasloni svetijo le, ko je naprava vklopljena.

**Napajanje baterije (zelene LED):**



Rezerva ≤ 30% ≤ 60% 100%

**Temperaturna zaščita:**



**Prekinitev nizke napetosti**



### **i** OPOMBA!

V redkih primerih po odstranitvi baterije in njeni ponovni vstavitvi lahko prikaz stanja napolnjenosti (zelene LED) prikazuje višjo zmogljivost kot pred odstranitvijo. Razlog za to je, da je zadnja zmogljivost baterije med delovanjem shranjena v napravi. Po odstranitvi in ponovni vstavitvi baterije v napravo se zmogljivost baterije ponovno izmeri, kar pomeni, da se lahko prikaže večja zmogljivost.

## 8.2.3 Življenjska doba baterije

Čas delovanja baterije je v veliki meri odvisen od obremenitve naprave in lahko povzroči krajši čas delovanja baterije. Drugi dejavnik je prepogosto vklapljanje/izklapljanje med postopkom čiščenja, kar lahko tudi skrajša življenjsko dobo baterije. Pri rokovanju z baterijo ali napravo postopajte, kot je opisano v opombah.

## 9 Kabantartás és tisztítás

Slike od 16 do 26



### **!** FIGYELMEZTETÉS

**!** VNEVARNOST POŠKODBE ZARADI NENAMERNEGA VKLOPA IN ZARADI OSTRIH/KONIČANIH REZIL!

Deli škarij za travo so ostri in vas lahko poškodujejo.

- Izključite napravo in odstranite polnljivo baterijo
- Med vzdrževanjem in čiščenjem nosite zaščitne rokavice!
- Natakните zaščito rezil (K) na rezilo (J).

### **!** PREVIDNOST

#### NEVARNOST OPEKLIN ZARADI VROČIH DELOV NAPRAVE!

Pri vgradnji ali predelavah so lahko pogonski deli naprave ali sestavni deli še vedno vroči in povzročijo opekline. Zato upoštevajte naslednja varnostna navodila:

- Med vzdrževanjem in čiščenjem nosite zaščitne rokavice!

## 9.1 Menjava rezil

### **!** OPOZORILO



#### NEVARNOST POŠKODB ZARADI OSTRIH/KONIČASTIH REZIL!

- Montaža samo z zaščito rezil (K).

### **i** OPOMBA!

Potrebno orodje:



- 16 Odvijte in odstranite 7 označenih vijakov pokrova osnovne plošče na spodnji strani naprave.
- 17 Dvignite in odstranite osnovni pokrov z naprave.
- 18 Če želite nato odstraniti komplet rezil, popustite in odstranite preostali označeni vijak.
- 19 Dvignite rezilo z naprave in ga odstranite.
- 20 Po potrebi s krtačo očistite umazanijo v ohišju in obeh tesnilih.
- 21 Preden vstavite nov komplet rezil, se prepričajte, da se oznake na dveh velikih zobnikih ujemajo z oznakami na ohišju. Dva ekscentra morata biti v prikazanem položaju.
- 22 Pred vstavljanjem novega kompleta rezil preverite, ali so zgornja rezila v pravilnem položaju. Zgornja rezila morajo biti nameščena na sredini in obrnjena naravnost naprej, kot je prikazano. Po potrebi poravnajte ekscentre zgornjih rezil v skladu s sliko. (✓ = prav / ✗ = narobe).

- 23 Zdaj nadenite nov komplet rezil. Srednji veliki zatič in 3 označene osi zobnikov, ki morajo sedeti v izvrtinah kompleta rezil, služijo kot pomoč pri pozicioniranju.
- 24 Komplet rezil pritrdite tako, da ga privijete na označeno mesto.
- 25 Namestite osnovni pokrov na napravo, kot je prikazano.
- 26 Nato privijte pokrov osnovne plošče s 7 označenimi vijaki.

- Pred uporabo naoljite nova rezila s strojnim oljem ali oljnim sprejem.

S tem je zamenjava kompleta rezil zaključena.

## 9.2 Čiščenje

### POZOR

**Nestrokovna uporaba naprave lahko povzroči stvarno škodo! Zato upoštevajte naslednja varnostna navodila:**

- Pred čiščenjem vedno odstranite baterijo.
- Naprave ne potopite v vodo in je ne brizgajte ali čistite z vodo. Napravo morate zaščititi pred vlago.
- Zunanost naprave očistite z vlažno krpo ali mehko krtačo. Ne uporabljajte agresivnih ali abrazivnih čistil.
- Če so škarje za travo močno onesnažene, jih demontirajte in temeljito očistite. Očistite rezalno enoto, ohišje in obe tesnili s krtačo in nato naoljite rezila (J).
- Popravila prepustite izključno servisnim postajam GLORIA.
- Pri popravilih uporabljajte samo originalne nadomestne dele GLORIA. <https://shop.gloria-garten.com/de/>.

## 10 Prenehanje uporabe in skladiščenje

### 10.1 Prenehanje uporabe

Napravo izklopite tako, da spustite stikalo za vklop/izklop (E) v ročaju.

#### 10.1.1 Odstranjevanje baterije

Slika 27

### POZOR

**Nestrokovna uporaba naprave lahko**

**povzroči stvarno škodo! Zato upoštevajte naslednja varnostna navodila:**

- 27 **Da preprečite izpraznitev baterije, odklopite baterijo iz naprave, če je ne uporabljate dlje časa.**

## 10.2 Skladiščenje

Slike od 28 do 29

### ⚠ PREVIDNOST

**Pri delu z napravo lahko pride do nevarnosti telesnih poškodb. Napravo zato varujte nedostopno otrokom.**

- Napravo očistite, da odstranite umazanijo in tujke.

- 28 Natakните zaščito rezil (K) na rezilo (J).

- 29 Napravo skladiščite obešeno, suho in zavarovano pred zmrzovanjem.

### 10.2.1 Pravilno shranjevanje baterije in polnilnika

**Obvezno upoštevajte tudi »Varnostna navodila pri rokovanju s polnilnikom in baterijo« v poglavju »Pomembna varnostna navodila«.**

### POZOR

**Nestrokovna uporaba naprave lahko povzroči stvarno škodo. Prazne baterije ne hranite napolnjene. Čeprav je samopraznjenje nizko, se prazna baterija lahko uniči, če jo hranite dlje časa. Zato upoštevajte naslednje, ko dlje časa ne boste v uporabi (npr. v zimskih mesecih):**

- baterijo hranite pri približno 40 - 60 % napoljenosti.
- baterijo hranite na suhem, visokem, zaklenjenem mestu, zaščitenem pred zmrzaljo, pri temperaturi med 0 °C in 45 °C. Samopraznjenje in kemično staranje sta najnižja pri temperaturi skladiščenja 15 °C. Izogibajte se neposredni sončni svetlobi.
- če baterije ne uporabljate več kot 6 mesecev, preverite stanje napoljenosti v polnilniku s prikazom stanja. Po potrebi napolnite baterijo na približno 40 - 60 % kapacitete.

## 11 Težave z napravo

### 11.1 Odprava motenj na *FINECUT 18V* in na polnilniku AI 1810 CV

Motnje se najpogosteje pojavijo le, če z napravo ne ravnate pravilno ali če je ne vzdržujete. Naslednja tabela vsebuje najpogosteje nastopajoče motnje in ukrepe za odpravljanje motenj. Pri drugih motnjah se obrnite na najbližjo s strani proizvajalca pooblaščen servisno delavnico ali na pooblaščenega prodajalca.

Motnja	Vzrok	Odprava
Naprava se ne zažene	Baterija ni pravilno vstavljena Baterija je prešibka Okvarjena baterija Baterija se je pregrela, indikator stanja baterije sveti rdeče	Potisnite baterijo v držalo, dokler se ne zaskoči Napolnite baterijo Baterija je okvarjena ali na koncu svoje življenjske dobe. Zamenjajte baterijo! Pustite, da se baterija ohladi
Indikator stanja baterije; 4 indikatorji utripajo	Temperaturna zaščita	Pustite, da se naprava in baterija ohladi približno 5 minut in ju ne uporabljajte
Indikator stanja baterije; 1 indikator utripa	Prekinitev nizke napetosti	Napolnite baterijo
Indikator napoljenosti baterije sveti neprekinjeno, polnjenje ni možno	Baterija ni pravilno vstavljena Kontakti baterije so umazani Okvarjena baterija	Pravilno postavite baterijo na polnilnik Očistite kontakte baterije; na primer z večkratnim priklopom in izklopom baterije, po potrebi zamenjajte baterijo Zamenjajte baterijo
Indikator napoljenosti baterije ne sveti	Omrežni vtič polnilnika ni (pravilno) priključen Okvara vtičnice, napajalnega kabla ali polnilnika	Omrežni vtič (popolnoma) vstavite v vtičnico Preverite omrežno napetost, po potrebi naj polnilnik pregleda pooblaščen servisni center za električna orodja GLORIA.
Rezalna enota je blokirana Rezalno enoto je težko premikati	Rezalna enota je blokirana z odrezki, vejami ali tujimi predmeti Rezalna enota nima zadostnega mazanja	Očistite rezila na rezalnem mehanizmu in jih naredite gibljive Naoljite rezalni mehanizem!
Košnja trate je predolga/prekratka	Neppravilna nastavitve višine	Nastavite kolesa po višini

## 12 Dodatki/nadomestni deli

- Št. artikla 729101.0000 litij-ionska baterija 2,5Ah (BOSCH PBA 18V 2.5Ah W-B)
- Št. artikla 729102.0000 litij-ionska baterija 4,0Ah (BOSCH PBA 18V 4.0Ah W-C)
- Št. artikla 729250.0000 Nadomestna letev rezil FineCut 18V

### Druge polnilne baterije proizvajalca BOSCH

- BOSCH AKKU POWER FOR ALL 18V 1,5Ah, tip: PBA 18V 1,5Ah W-A
- BOSCH AKKU POWER FOR ALL 18V 2,0Ah, tip: PBA 18V 2,0Ah W-A
- BOSCH AKKU POWER FOR ALL 18V 3,0Ah, tip: PBA 18V 3,0Ah W-B
- BOSCH AKKU POWER FOR ALL 18V 5,0Ah, tip: PBA 18V 5,0Ah W-C
- BOSCH AKKU POWER FOR ALL 18V 6,0Ah, tip: PBA 18V 6,0Ah W-C

Ostale dodatke najdete na

**www.gloriagarten.de**

tudi v naši spletni trgovini

**https://shop.gloria-garten.com/de/**

## 13 Varovanje okolja



### 13.1 Odstranjevanje naprav

- Ti simboli na izdelku, v navodilih za uporabo ali na embalaži opozarjajo, da tega izdelka ob koncu življenjske dobe ni dovoljeno zavreči med običajne gospodinske odpadke.
- **Električnih naprav ne zavrzite med gospodinske odpadke!** V skladu z evropsko direktivo 2012/19/EU o izrabljeni električni in elektronski opremi ter ob upoštevanju nacionalnega prava je treba izrabljene električne naprave zbirati ločeno in jih predajati v okolju prijazno predelavo. Recikliranje namesto vračila opreme: Namesto vračanja izrabljene naprave proizvajalcu, mora lastnik naprave predati svojo izrabljeno električno napravo v postopek recikliranja. Odsluženo napravo je mogoče v ta namen oddati na zbirnih mestih, ki izvedejo odstranitev v smislu nacionalnih

zakonov o recikliranju in o odpadkih. Sem ne spada pribor izrabljenih naprav in pripomočki brez električnih sestavnih delov.

- Litij-ionsko baterijo morate zavreči ločeno od preostale naprave.

### **i** OPOMBA!

- O pristojni službi za odstranjevanje odpadkov se pozanimajte pri občinski upravi.

## 13.2 Odlaganje baterij



Kot potrošnik ste zakonsko zavezani odlagati izrabljene baterije in akumulatorje med nevarne odpadke..

### **! PREVIDNOST**

#### NEVARNOST POŠKODB ZARADI POKVARJENE BATERIJE, KI PUŠČA!

Uporabljena baterija vsebuje snovi, ki lahko povzročijo poškodbe ob stiku s kožo ali vdihavanju. Če v vaši napravi pušča baterija, jo lahko odstranite iz naprave samo z gumijastimi rokavicami in jo postavite v zaprto posodo za pravilno odlaganje.

- V skladu z Evropsko direktivo 2013/56/EU je treba okvarjene polnilne baterije/baterije zbirati ločeno in reciklirati na okolju prijazen način.

Za odlaganje so na voljo naslednje možnosti:

- prek specializiranih prodajalcev
- povratna postaja označena z znakom GRS
- prek zabožnikov za nevarne odpadke, ki jih zagotovijo občine

Dodatne informacije o odlaganju lahko dobite na občini ali mestni upravi

## 13.3 Prevoz baterije

- Za priložene Li-ion baterije veljajo zahteve zakonodaje o nevarnem blagu. Baterije lahko uporabnik prevaža po cesti brez nadaljnjih omejitev. Pri pošiljanju s strani tretjih oseb (npr. letalski prevoz ali špedicija) je treba upoštevati posebne zahteve glede pakiranja in označevanja. Baterije pošiljajte le, če je ohišje nepoškodovano. Zalepite odpr-

te kontakte in zapakirajte baterijo tako, da se v embalaži ne premika. Upoštevajte tudi vse dodatne nacionalne predpise. **Upoštevajte navodila na: [www.gloriagarten.de/returns](http://www.gloriagarten.de/returns)**

### 13.4 Odstranjevanje embalaže

- Materiali embalaže so bili izbrani po svoji prijaznosti okolju in primernosti za pravilno odstranjevanje, tako da so primerni za recikliranje. Vračanje embalaže v obtok materiala prihrani surovine in zmanjša količino odpadkov.
- Nepotrebne embalažne materiale odstranite skladno s krajevno veljavnimi predpisi..

## 14 Jamstvo in garancija

GLORIA vam nudi 24-mesečno garancijo v okviru garancijskih pogojev ([www.gloriagarten.de](http://www.gloriagarten.de)). Na vaše zakonite garancijske zahteve proti prodajalcu ta garancija ne vpliva.

Pridržujemo si pravico do tehničnih sprememb!

## SPIS TREŚCI

<b>1</b>	<b>Ogólne informacje na temat niniejszej instrukcji obsługi</b> .....	<b>151</b>
1.1	Symbole na urządzeniu i w instrukcji obsługi .....	152
1.2	Wskazówki ostrzegawcze .....	152
1.3	Zastosowanie zgodnie z przeznaczeniem .....	153
1.4	Przewidywalne niewłaściwe użycie .....	153
1.5	Zagrożenia szczątkowe .....	153
1.6	Ograniczenie odpowiedzialności .....	153
<b>2</b>	<b>Bezpieczeństwo</b> .....	<b>153</b>
2.1	Zasadnicze instrukcje bezpieczeństwa .....	153
2.2	Wskazówki bezpieczeństwa przy korzystaniu ze stacji ładowania i akumulatora ..	154
2.3	Wskazówki bezpieczeństwa przy obsłudze urządzenia .....	155
<b>3</b>	<b>Przed użyciem urządzenia</b> .....	<b>157</b>
3.1	Stan dostawy .....	157
3.2	Elementy urządzenia .....	157
<b>4</b>	<b>Dane techniczne</b> .....	<b>157</b>
<b>5</b>	<b>Rozpakowanie</b> .....	<b>158</b>
<b>6</b>	<b>Montaż nożyc do trawy</b> .....	<b>158</b>
6.1	Montaż rury łączącej .....	158
6.2	Regulacja wysokości .....	158
<b>7</b>	<b>Przed pierwszym uruchomieniem</b> .....	<b>158</b>
7.1	Proces ładowania .....	159
<b>8</b>	<b>Zastosowanie i uruchomienie</b> .....	<b>159</b>
8.1	Włóż akumulator .....	159
8.2	Zastosowanie .....	160
8.2.1	Regulacja kąta .....	160
8.2.2	Wskaźnik poziomu naładowania akumulatora .....	160
8.2.3	Czas pracy na akumulatorze .....	161
<b>9</b>	<b>Konserwacja i czyszczenie</b> .....	<b>161</b>
9.1	Zmiana noży .....	161
9.2	Czyszczenie .....	162
<b>10</b>	<b>Wyłączenie z eksploatacji i magazynowanie</b> .....	<b>162</b>
10.1	Wyłączenie z eksploatacji .....	162
10.1.1	Wyjęcie baterii .....	162
10.2	Przechowywanie .....	162
10.2.1	Właściwe magazynowanie akumulatora i ładowarki .....	162
<b>11</b>	<b>Problemy z urządzeniem</b> .....	<b>163</b>
11.1	Rozwiązywanie problemów z ładowarką <i>FINECUT 18V</i> i AI 1810 CV ..	163
<b>12</b>	<b>Akcesoria / części zamienne</b> .....	<b>164</b>
<b>13</b>	<b>Ochrona środowiska</b> .....	<b>164</b>
13.1	Utylizacja urządzeń .....	164
13.2	Utylizacja akumulatorów .....	164
13.3	Transport akumulatorów .....	165
13.4	Utylizacja opakowania .....	165
<b>14</b>	<b>Rękojmia i gwarancja</b> .....	<b>165</b>

## 1 Ogólne informacje na temat niniejszej instrukcji obsługi

Niniejsza instrukcja obsługi jest częścią urządzenia GLORIA i musi być stale dostępna przy urządzeniu lub w jego pobliżu.

**W instrukcji obsługi przedstawiono ważne zalecenia i informacje, które są warunkiem bezpiecznej pracy urządzenia. Wszystkie osoby wyznaczone do obsługi, użytkowania i konserwacji urządzenia muszą zapoznać się z całą instrukcją obsługi.**

**Instrukcję należy przechować i przekazać następnemu posiadaczowi urządzenia. Wszystkie ostrzeżenia służą zawsze Państwa bezpieczeństwu.**

## 1.1 Symbole na urządzeniu i w instrukcji obsługi



Przeczytać instrukcję obsługi!



Niebezpieczeństwo skaleczenia!



Chronić przed deszczem! Należy chronić ładowarkę oraz urządzenie Fine-Cut 18V przed deszczem i wilgocią!



Nosić okulary ochronne!



Nosić ochroniacze na uszy!



Nosić rękawice ochronne!



Nosić bezpieczne obuwie!



Narzędzie tnące nadal pracuje!



Naoliwić jednostkę tnącą!



Zachowywać odstęp! Niebezpieczeństwo wyrzucanych części!



Złomowanych urządzeń elektrycznych i elektronicznych NIE usuwać razem z odpadami domowymi.



Utylizacja zgodnie z wymaganiami ochrony środowiska!



Poddawane recyklingowi materiały opakowaniowe!

## 1.2 Wskazówki ostrzegawcze

### ⚠ NIEBEZPIECZEŃSTWO

Ten poziom ostrzeżenia wskazuje na sytuację zagrażającą życiu. Aby uniknąć poważnych obrażeń lub śmierci, należy postępować zgodnie z instrukcjami zawartymi w danym ostrzeżeniu.

### ⚠ OSTRZEŻENIE

Ten poziom ostrzeżenia wskazuje na potencjalnie niebezpieczną sytuację. Aby uniknąć poważnych obrażeń lub śmierci, należy postępować zgodnie z instrukcjami zawartymi w danym ostrzeżeniu.

### ⚠ OSTROŻNIE

Ten poziom ostrzeżenia wskazuje na potencjalnie niebezpieczną sytuację, która, jeśli nie zostanie uniknięta, może prowadzić do poważnych obrażeń ciała. Aby uniknąć poważnych obrażeń, należy postępować zgodnie z instrukcjami zawartymi w danym ostrzeżeniu.

### UWAGA

Ten poziom ostrzeżenia wskazuje na potencjalnie niebezpieczną sytuację, która, jeśli nie zostanie uniknięta, może prowadzić do powstania szkód materialnych. Aby uniknąć szkód materialnych, należy postępować zgodnie z instrukcjami zawartymi w danym ostrzeżeniu.

### i NOTYFIKACJA!

„Ważna informacja” wskazuje dodatkowe informacje lub ilustracje pomocne w obsłudze urządzenia i ułatwiające jego zrozumienie.



### 1.3 Zastosowanie zgodnie z przeznaczeniem

Urządzenie GLORIA nadaje się do prywatnego użytku zewnętrznego do przycinania brzegów trawnika w ogrodzie hobby-stycznym. Warunkiem prawidłowej pracy urządzenia jest przestrzeganie zaleceń podanych w dołączonej instrukcji obsługi. Instrukcja obsługi zawiera również warunki obsługi, konserwacji i utrzymania

#### **▲ OSTROŻNIE**

#### **NIEBEZPIECZEŃSTWO SPOWODOWANE ZASTOSOWANIEM NIEZGODNYM Z PRZEZNACZENIEM!**

**W razie zastosowania urządzenia niezgodnego z jego przeznaczeniem mogą wystąpić zagrożenia. Przestrzegać następujących instrukcji bezpieczeństwa:**

- **Używać urządzenia wyłącznie zgodnie z przeznaczeniem.**
- **Przestrzegać wszystkich zaleceń i informacji podanych w instrukcji obsługi.**

### 1.4 Przewidywalne niewłaściwe użycie

Nożyce do trawy nie nadają się do zastosowań innych niż podane. Zabrania się przycinania materiałów innych niż trawa. Nie używać urządzenia w wilgotnych warunkach atmosferycznych, przy deszczu i w/pod wodą. Producent nie ponosi odpowiedzialności za szkody wynikające z wprowadzenia samowolnych zmian w urządzeniu lub jego używania niezgodnie z przeznaczeniem.

### 1.5 Zagrożenia szczątkowe

Nożyce do trawy spełniają przyjęte zasady techniki i odpowiednie przepisy bezpieczeństwa! Pomimo to podczas używania urządzenia mogą powstawać:

- zagrożenia dla zdrowia i życia operatora lub innych osób
- uszkodzenia urządzenia.
- uszkodzenia innych wartości materialnych.

### 1.6 Ograniczenie odpowiedzialności

Jednoznacznie informujemy, że zgodnie z

ustawą o odpowiedzialności za produkt nie odpowiadamy za szkody spowodowane przez nasze urządzenie, o ile powstaną one przez nieprzestrzeganie instrukcji obsługi, zastosowanie niezgodnie z przeznaczeniem, nieprawidłowe naprawy lub przy wymianie na części nieoryginalne lub przy naprawie przeprowadzonej przez nieautoryzowaną jednostkę. Dotyczy to również akcesoriów.

## 2 Bezpieczeństwo

**W tym rozdziale podano ważne ostrzeżenia i zalecenia dotyczące bezpieczeństwa, które muszą być przestrzegane podczas użytkowania urządzenia i kontaktu z urządzeniem.**

### 2.1 Zasadnicze instrukcje bezpieczeństwa

**Należy przestrzegać poniższych podstawowych zaleceń dotyczących bezpieczeństwa podczas użytkowania urządzenia i kontaktu z urządzeniem:**



- **Naprawy na urządzeniach do domu i ogrodu wykonuje tylko serwis. Części zmienne należy zamawiać w sklepie specjalistycznym. Jeżeli części nie są dostępne od ręki, sklep zapewni ich szybką dostawę.**
- **Urządzenie to zostało wyprodukowane zgodnie z uznanymi regułami technicznymi i zasadami bezpieczeństwa!**
- **Z urządzenia mogą korzystać osoby młodociane w wieku od lat 16 oraz osoby z ograniczonymi zdolnościami fizycznymi, sensorycznymi lub psychicznymi oraz bez doświadczenia i wiedzy, jeśli będą nadzorowane lub zostaną zapoznane ze sposobem bezpiecznego użytkowania urządzenia oraz poinformowane o zagrożeniach związanych z użytkowaniem urządzenia. Dzieci nie mogą używać urządzenia do zabawy. Czyszczenie oraz konserwacja wykonywana przez użytkownika są czynnościami, których dzieciom nie wolno wykonywać bez nadzoru dorosłych.**

- Urządzenia nie wolno używać w razie zmęczenia, choroby lub pod wpływem alkoholu, środków odurzających lub leków.
- Dopóki urządzenie pracuje, nie należy zostawiać go bez nadzoru.
- Aby uniknąć szkód i zagrożeń wskutek nieprawidłowego użytkowania, należy przestrzegać instrukcji użytkowania i ją starannie przechowywać!
- Podczas przycinania trawy należy nosić odpowiednią odzież roboczą, taką jak buty ochronne, okulary ochronne, długie spodnie i w razie potrzeby rękawice. Nie pracować boso ani w lekkich sandałach.
- W razie przekazania urządzenia innej osobie, należy wraz z nią przekazać również instrukcję obsługi!
- W urządzeniu używać wyłącznie oryginalnych części zamiennych i akcesoriów firmy GLORIA. Nie używać zużytych, zmodyfikowanych lub niesprawnych części zamiennych ani akcesoriów!

## 2.2 Wskazówki bezpieczeństwa przy korzystaniu ze stacji ładowania i akumulatora



### ⚠ NIEBEZPIECZEŃSTWO

#### ZAGROŻENIE DLA ŻYCIA PRZEZ PORAZENIE PRĄDEM!

Przy kontakcie z przewodami lub częściami pod napięciem występuje zagrożenie dla życia! Przestrzegać następujących instrukcji bezpieczeństwa:

- Napięcie sieciowe musi być zgodne z danymi napięcia (V~) na tabliczce znamionowej stacji ładowania!
- Napięcie akumulatora musi pasować do napięcia ładowania akumulatora ładowarki. Nie ładować akumulatorów umożliwiających ponowne ładowanie. W przeciwnym razie występuje ryzyko pożaru i wybuchu. GLORIA i Bosch oferują Państwu bogaty asortyment dopasowanych akumulatorów o różnych pojemnościach ładowania (Ah) (patrz rozdział 12 „Osprzęt/części zamienne”).

- Dzieci i osoby z ograniczonymi kompetencjami fizycznymi, sensorycznymi lub mentalnymi bądź brakami doświadczenia i wiedzy, nie mogą korzystać z ładowarki ani z akumulatora.
- W przypadku uszkodzenia kabla zasilającego ładowarki w celu uniknięcia zagrożenia może go wymienić wyłącznie wskazany przez producenta warsztat serwisowy!  
Należy skontaktować się z producentem lub biurem obsługi klienta.
- Podłączać ładowarkę tylko do prądu przemiennego.

### ⚠ NIEBEZPIECZEŃSTWO

#### NIEBEZPIECZEŃSTWO ZRANIENIA PRZEZ PORAZENIE PRĄDEM ELEKTRYCZNYM I RYZYKO POŻARU I WYBUCHU! Aby uniknąć sytuacji zagrażających życiu:

- przed każdym użyciem ładowarka, wtyczka ładowania i wtyczka sieciowa muszą być w prawidłowym stanie.
- nie wolno dotykać styków.
- nie wolno zakrywać szczeliny wentylacyjnej ładowarki. W przeciwnym razie ładowarka może się przegrzać i nie działać prawidłowo.
- ładowarka i akumulator muszą być zabezpieczone przed gorącym i wilgocią.
- ani ładowarka, ani akumulator nie mogą być zanurzone w cieczy.
- wolno eksploatować urządzenie tylko z odpowiednimi oryginalnymi akumulatorami litowo-jonowymi.
- należy stosować ładowarkę tylko do ładowania oryginalnych akumulatorów litowo-jonowych.
- ładowarka i akumulator nie mogą być otwarte.
- ładowarka nie może być eksploatowana na palnym podłożu.
- podczas ładowania żadne łatwo zapalne substancje nie mogą znajdować się w bezpośrednim pobliżu.
- akumulator musi być chroniony przed gorącym, trwałym oddziaływaniem słońca i ogniem. Przechowywać akumulator tylko w zakresie temperatury od 0 °C do maks. +45 °C. Nie układać akumulatora na grzejniku.
- nie wolno zwierać styków.
- urządzenie należy użytkować z ukła-

dem różnicowo-prądowym (RCD) z prądem aktywacji nie większym niż 30 mA. Zapytać instalatora elektryki!

#### OSTROŻNIE

**NIEBEZPIECZEŃSTWO ZRANIENIA!** Wkładać akumulator tylko wówczas, kiedy urządzenie jest wyłączone. Podłączenie akumulatora do włączonego urządzenia może prowadzić do wypadków.

#### OSTROŻNIE

**NIEBEZPIECZEŃSTWO ZRANIENIA PRZEZ ŻRĄCE CIECZE LUB OPARY!** Nie narażać akumulator na skrajne warunki, jak ciepło i uderzenia. Występuje ryzyko zranienia powodowane przez wyciek elektrolitu lub przez żrące opary! Przy kontakcie kwasu akumulatorowego ze skórą lub oczami natychmiast przepłukać dane miejsca wodą i skontaktować się z lekarzem. Zapewnić wystarczający dopływ świeżego powietrza i skontaktować się z lekarzem, jeśli dojdzie do podrażnienia dróg oddechowych, skóry lub oczu.

## 2.3 Wskazówki bezpieczeństwa przy obsłudze urządzenia

### NIEBEZPIECZEŃSTWO

**ZAGROŻENIE DLA ŻYCIA PRZEZ PORAZENIE PRĄDEM!**

- Należy trzymać wszystkie kable i przewody zasilające z dala od obszaru cięcia. Kable sieciowe lub przewody mogą zostać przypadkowo przecięte przez noże.
- Nożyce do trawy należy trzymać wyłącznie za izolowane powierzchnie chwytne, ponieważ nóż może mieć kontakt z ukrytymi przewodami elektrycznymi. Kontakt noży z przewodem pod napięciem może spowodować zasilenie metalowych części nożyc do trawy i porażenie prądem.

### OSTRZEŻENIE



**NIEBEZPIECZEŃSTWO OPARZENIA PRZEZ GORĄCE CZĘŚCI URZĄDZENIA!**



**RYZYKO ZRANIENIA PRZEZ OSTRE BELKI NOŻOWE!**

Części urządzenia podczas użycia mogą się nagrzewać i prowadzić do oparzeń.

- Nosić rękawice ochronne przy pracach montażowych i przy czyszczeniu!

Części nożyc do trawy są ostre i mogą potencjalnie zranić użytkownika.

- Włączać nożyce do trawy tylko wtedy, gdy Twoje ręce i stopy nie znajdują się w pobliżu ostrzy tnących. Chronić się przed obrażeniami stóp i dłoni powodowanymi przez ostrza tnące.
- Podczas usuwania uwieczonych ścinaków trawy lub wykonywania konserwacji nożyc do trawy należy upewnić się, że włącznik/wyłącznik (E) jest wyłączony i włączona jest blokada włączania lub wyjęty jest akumulator. Niespodziewane uruchomienie nożyc do trawy podczas usuwania uwieczonych ścinaków lub podczas prac konserwacyjnych może spowodować poważne obrażenia.
- Zawsze zakładać osłonę noża podczas transportu lub przechowywania nożyc do trawy. Ostrożne obchodzenie się z nożycami do trawy zmniejsza ryzyko zranienia przez noże.
- Nosić rękawice ochronne przy pracach montażowych i przy czyszczeniu!

### OCHRONA TEMPERATUROWA!

- *FINECUT 18V* ma zabezpieczenie temperaturowe akumulatora. Jeśli urządzenie będzie stosowane przez dłuższy czas stale w górnym zakresie obciążenia lub przy wysokiej temperaturze otoczenia, ogniwa baterii mogą się przegrzać. Powyżej 60 °C rozładowanie nie jest możliwe. W takim przypadku urządzenie automatycznie się wyłącza (wszystkie 4 wskaźniki migają, patrz także rozdział 8.2.2). Przed ponownym włączeniem schłodzić akumulator (D).

### WYŁĄCZANIE NISKONAPIĘCIOWE!

- *FINECUT 18V* ma wyłącznik niskonapięciowy do akumulatora. Ta funkcja automatycznie wyłącza urządzenie, kiedy napięcie spadnie poniżej określonej wartości (wszystkie 4 wskazania migają, patrz także rozdział 8.2.2). W takim przypadku ponownie naładować akumulator (D) lub włożyć naładowany akumulator do urządzenia.

Przestrzegać poniższych środków ostrożności, aby uniknąć urazów i szkód rzeczowych powodowanych przez nadużycie i niebezpieczne korzystanie z produktu. Nadużycie może powodować URAZY.

### OSTRZEŻENIE

#### NIEBEZPIECZEŃSTWO ZRANIENIA PRZY OBSŁUDZE!

- ¡Utilice el equipo únicamente para su uso previsto!
- Urządzenia używać tylko zgodnie z przeznaczeniem! Pracować tylko w podanym zakresie mocy.
- Przed każdym uruchomieniem kontrolować urządzenie pod względem prawidłowego stanu, nie wolno go uruchamiać, jeśli:
  - układy bezpieczeństwa (przycisk włączenia) są uszkodzone lub zużyte.
  - urządzenie ma widoczne uszkodzenia.
  - urządzenie spadło z wysokości.

Nigdy nie wyłączać układów bezpieczeństwa.

- Urządzenie należy używać tylko w świetle dziennym lub przy wystarczającym oświetleniu sztucznym.
- Nigdy nie używać urządzenia w czasie deszczu.
- Nigdy nie używać urządzenia, gdy w pobliżu znajdują się ludzie, zwłaszcza dzieci lub zwierzęta!
- Należy przejść się wcześniej po trawniku, na którym chce się pracować, aby uniknąć uszkodzenia urządzenia lub istot żywych/przedmiotów. Należy usunąć przewody elektryczne, kamienie, kawałki drewna, druty itp. oraz inne ciała obce. Przedmioty, które złapią nożyce do trawy, mogą zostać przecięte. Osoby trzecie powinny być poza strefą zagrożenia. Aby uniknąć urazów, należy dbać o bezpieczeństwo w obszarze roboczym.
- Upewnić się, że szczeliny wentylacyjne są wolne od zabrudzeń.

### OSTROŻNIE

#### RYZIKO ZRANIENIA PRZEZ OSCYLUJĄCĄ BELKĘ NOŻOWĄ!



- Nigdy nie uruchamiać urządzenia, gdy jest ono przechylone!
- Nigdy nie zbliżać rąk i stóp do noży! Zapewnić wystarczający odstęp pomiędzy rękami i stopami a belką nożową. Belka nożowa nadal pracuje.
- Nigdy nie podnosić ani nie przenosić urządzenia z pracującym silnikiem! W przypadku konieczności przeniesienia urządzenia na i z powierzchni roboczej lub przechylenia urządzenia, należy wyłączyć silnik i odłączyć akumulator. W przypadku konieczności przesunięcia urządzenia na i z powierzchni roboczej lub przechylenia urządzenia, należy wyłączyć silnik i wsunąć osłonę noża (K).

### OSTROŻNIE

#### NIEBEZPIECZEŃSTWO ZRANIENIA PRZEZ WYRZUCANE CZĘŚCI!



- Nie uruchamiać ani nie aktywować urządzenia, jeśli osoby trzecie przebywają w rejonie zagrożenia.
- Uruchomić lub obsługiwać urządzenie zgodnie z opisem w instrukcji obsługi.
- Nie wolno ustalać ani zwierzać zabezpieczającego przycisku włączającego.
- Nigdy nie korzystać z urządzenia podczas deszczu.
- Przy pracy zachowuj bezpieczne i stabilne ustawienie.
- Nigdy nie używać urządzenia, gdy w pobliżu znajdują się ludzie, zwłaszcza dzieci lub zwierzęta!
- Prowadź urządzenie w tempie krokowym.

### OSTROŻNIE

#### ZAGROŻENIE DLA ŻYCIA PRZEZ NIEZAMIERZONE WŁĄCZENIE!

Niezamierzone włączenie może prowadzić do urazów. Aby tego uniknąć, wyjmować akumulator, kiedy:

- urządzenie jest pozostawiane bez nadzoru.
- urządzenie jest konserwowane, testowane lub czyszczone.
- urządzenie ma usterki eksploatacyjne.

### 3 Przed użyciem urządzenia

W tym rozdziale zawarte są informacje o stanie dostawy.

#### 3.1 Stan dostawy

Urządzenie jest dostarczane standardowo następująco:

- Urządzenie **FINECUT 18V**
- Rura łącząca
- Uchwyt z przyciskiem bezpieczeństwa on/off i uchwytem na akumulator
- Akumulator 18,0 V z ładowarką (tylko dla artykułu 001300.0000)
- 1 x klucz imbusowy (3mm)
- 1 x instrukcja obsługi i informacje produktowe

Wszelkie akcesori są zapakowane pojedynczo.

#### 3.2 Elementos del equipo

- A** Ergonomiczny uchwyt
- B** Blokada załączania
- C** Wskaźnik poziomu naładowania

- D\*** Akumulator: 18,0 V / 4,0 Ah (**NIE ma go w zestawie do artykułu 001301.0000**)
- E** Przycisk bezpieczeństwa on/off
- F** Złącze śrubowe rury na górze
- F1** Kontakty wtykowe na górze
- G** Rura łącząca
- H** Złącze śrubowe rury na dole
- H1** Kontakty wtykowe na dole
- I** Regulacja kąta
- J** Zestaw noży składający się z noża dolnego z 2 zamontowanymi nożami górnymi)
- K** Osłona noża
- L** Otwory montażowe Koła do regulacji wysokości
- M\*** Ładowarka (**NIE ma jej w zestawie do artykułu 001301.0000**)

### 4 Dane techniczne

#### **FINECUT 18V**

Numer artykułu zestawu:	001301.0000
Zestaw wraz z akumulatorem i ładowarką - numer(y) artykułu(ów):	001300.0000
<u>Akumulator</u>	
Typ:	Litowo-jonowy
Napięcie znamionowe:	18,0 V
Pojemność nominalna:	2,5 Ah
<u>Ładowarka (AL 1810 CV)</u>	
Wejście:	220-240 V~ / 50/60 Hz
Wyjście:	14,4-18,0 V / DC / 1,0 A
Czas ładowania akumulatora:	154 Min.
Czas pracy akumulatora 2,5AH / 4,0AH:	60 Min. / 95 Min.
Dopuszczalny zakres temperatury ładowania:	0 – + 45 °C
Klasa ochronna:	II

#### **FINECUT 18V**

Szerokość przycięcia:	250 mm
Regulacja wysokości:	30 / 40 / 50 mm
Częstotliwość skoków, maks:	1.100 skoków/min.
Waga urządzenia:	ok. 2,7 kg

## 5 Rozpakowanie

### Rysunki 1a - 1b

- 1a** - **1b** Urządzenie *FINECUT 18V* jest dostarczane w stanie częściowo zmontowanym. Luźne części muszą być odpowiednio zmontowane.

## 6 Montaż nożyc do trawy

### Rysunki 2 - 7

#### OSTRZEŻENIE



#### RYZIKO ZRANIENIA PRZEZ OSTRZE BELKI NOŻOWE!

Części nożyc do trawy są ostre i mogą potencjalnie zranić użytkownika.

- Nosić rękawice ochronne przy montażu!
- Nie sięgać do ostrzy noża!
- Montaż tylko z osłoną noża (K)!
- Nasunąć osłonę (E) na belkę nożową (J)!

### 6.1 Montaż rury łączącej

#### Rysunki 2 - 5

- 2** Po wyjęciu z opakowania należy połączyć rurę łączącą (G) z urządzeniem. Podczas montażu należy upewnić się, że końcówka mocująca jest osadzona w rowku jak na rysunku i że styki (H1) są wetknięte. Tylko w ten sposób można zapewnić prawidłowy montaż przyłącza zarówno pod względem mechanicznym, jak i elektrycznym.
- 3** Teraz należy dokręcić ręcznie dolne złącze śrubowe.
- 4** Następnie należy połączyć rurę łączącą (G) z uchwytem. Podczas montażu należy upewnić się, że końcówka mocująca jest osadzona w rowku jak na rysunku i że styki (F1) są wetknięte. Tylko w ten sposób można zapewnić prawidłowy montaż przyłącza zarówno pod względem mechanicznym, jak i elektrycznym.
- 5** Teraz należy dokręcić ręcznie górne złącze śrubowe.

### 6.2 Regulacja wysokości

- Urządzenie dostarczane *FINECUT 18V* jest z zamontowanymi kołami. Fabrycznie ustawiona wysokość cięcia wynosi 3 cm. Występuje jednak możliwość zmiany regulacji wysokości cięcia na 4 cm lub 5 cm, należy wykonać następującą czynności:

#### Rysunki 6 - 7

- 6** - **7** Za pomocą dołączonego klucza imbusowego (3mm) należy wyciągnąć oba koła z uchwytów kół, a następnie zamontować je w jednym z 2 pozostałych uchwytów kół. Upewnić się, że oba koła są zamontowane na tej samej wysokości. Odpowiednie wysokości cięcia są oznaczone na uchwytach.

#### OSTROŻNIE

#### NIEBEZPIECZEŃSTWO OBRAŻEN PRZEZ BŁĄD W MONTAŻU!

Należy upewnić się, że wszystkie części i śruby są dokręcone, tak aby urządzenie znajdowało się w stanie bezpiecznej eksploatacji. Urządzenie należy uruchomić dopiero po jego całkowitym zmontowaniu!

## 7 Przed pierwszym użyciem

#### OSTRZEŻENIE

#### PRZED URUCHOMIENIEM ZAPOZNAĆ SIĘ Z ROZDZIAŁEM 2 „BEZPIECZEŃSTWO”.

Przestrzegać następujących instrukcji bezpieczeństwa:

- Napięcie sieciowe musi być zgodne z danymi napięcia (V~) na tabliczce znamionowej ładowarki.
- Należy używać wyłącznie ładowarki dołączonej do oryginalnego akumulatora Li-Ion (tylko dla artykułu 001300.0000).

Ładowarka może być eksploatowana tylko w suchych pomieszczeniach.

#### NOTA!

- Akumulator (D) jest częściowo naładowany. Całkowicie naładować akumulator (D) przed pierwszym użyciem.

Upewnić się przy tym, że proces ładowania jest przeprowadzany w temperaturze pokojowej. Tylko w ten sposób osiąga się wysoką żywotność akumulatora.

- Znacznie skrócony czas eksploatacji mimo naładowania wskazuje, że akumulator jest zużyty i musi zostać wymieniony. Stosować tylko oryginalne akumulatory litowo-jonowe, które można nabyć przez obsługę klienta u producenta.
- Ładowarka i akumulator mogą nagrzać się przy ładowaniu. Jest to normalne i nie oznacza defektu technicznego.
- Akumulator litowo-jonowy może być ładowany w każdej chwili, niezależnie od stanu naładowania. Wcześniejsze przerwanie ładowania nie stanowi przeszkody dla akumulatora. Układ ochrony w urządzeniu FineCut 18V uniemożliwia głębokie rozładowanie akumulatora.
- Akumulator jest wyposażony w monitoring temperatury, który umożliwia ładowanie tylko w zakresie temperatury od 0 °C do 45 °C. Przez to osiąga się wysoką żywotność akumulatora.
- Po automatycznym wyłączeniu urządzenia nie naciskać ponownie włącznika / wyłącznika. Akumulator może zostać uszkodzony. Przestrzegać wskazówek dotyczących utylizacji akumulatora.

## 7.1 Proces ładowania



Figuras 8 - 9

Wyjąć akumulator (D) z opakowania (tylko dla artykułu 001300.0000).

- 8 Ładowanie rozpoczyna się, gdy tylko ładowarka (M) zostanie włożona do akumulatora (D), a wtyczka sieciowa ładowarki zostanie podłączona do gniazdka.

Przez inteligentny sposób ładowania następuje automatyczna identyfikacja stanu naładowania akumulatora i zależnie od temperatury akumulatora i jego napięcia wybierany jest optymalny prąd ładowania. Zabezpiecza to akumulator i sprawia, że przy przechowywaniu w ładowarce pozostaje on całkowicie naładowany.

### Wskaźniki stanu:



Proces ładowania jest sygnalizowany przez miganie wskaźnika naładowania akumulatora.



Światło ciągle wskaźnika naładowania akumulatora sygnalizuje, że akumulator został całkowicie naładowany lub że temperatura akumulatora jest poza dopuszczalnym zakresem temperatury ładowania i dlatego nie jest możliwe ładowanie. Kiedy osiągnięty zostanie dopuszczalny zakres temperatury, akumulator zostanie naładowany. Bez włożonego akumulatora światło ciągle wskaźnika naładowania akumulatora sygnalizuje, że wtyczka sieciowa została włożona do gniazdka i ładowarka jest gotowa do użycia.

- 9 Po naładowaniu należy najpierw wyjąć wtyczkę ładowarki z gniazdka elektrycznego. Następnie, prosimy wyjąć akumulator z ładowarki.

## 8 Zastosowanie i uruchomienie

### Rysunki 10 - 15



### OSTRZEŻENIE

**PRZED URUCHOMIENIEM ZAPOZNAĆ SIĘ Z ROZDZIAŁEM 2 „BEZPIECZEŃSTWO”**

## 8.1 Włóż akumulator

### UWAGA

- 10 Wkładając akumulatora, upewnij się, że styki urządzenia i akumulatora są suche. Wsunąć naładowany akumulator, jak przedstawiono, do adaptera akumulatora do usłyszenia odczuwalnego „kliknięcia”.
  - Upewnij się, że powierzchnia do cięcia jest wolna od przedmiotów takich jak kamienie, śruby itp. które mogłyby zostać wyrzucone w górę.

## 8.2 Zastosowanie

### UWAGA

**Niewłaściwe użytkowanie urządzenia może spowodować szkody materialne! Dlatego należy przestrzegać poniższych wskazówek bezpieczeństwa:**

- Podczas pracy na krawędzi trawnika należy uważać, aby nie uszkodzić krawężnika (np. podczas przechylania urządzenia) lub aby krawężnik nie uszkodził lub nie wygiął belki nożowej.
- Ostrza noży są precyzyjnie dostosowane do cięcia trawy. Przcycinanie gałęzi i krzewów prowadzi do utraty naprężenia wstępnego, a tym samym do pogorszenia jakości skoszonej trawy.
- Należy przejść się wcześniej po trawniku, na którym chce się pracować, aby uniknąć uszkodzenia urządzenia lub istot żywych / przedmiotów. Należy usunąć przewody elektryczne, kamienie, kawałki drewna, druty itp. oraz inne ciała obce. Przedmioty, które złapią nożyce do trawy, mogą zostać przecięte.

### i NOTYFIKACJA!

- 11 Zdjąć osłonę noża (K).
- 12 Wyczyścić nożyce do trawy przed lub po każdym użyciu. Przed lub po użyciu naoliwić noże olejem maszynowym lub olejem smarowym w sprayu.
  - Przed użyciem nożyc do trawy należy skosić trawnik kosiarką / kosiarką automatyczną.
  - Ustawić wysokość cięcia (3/4/5 cm), jak opisano w rozdziale 6.2.
  - Umieścić urządzenie *FINECUT 18V* na trawniku i włączyć je.
- 13 Teraz należy powoli przesunąć urządzenie do przodu na trawniku. Nie należy przy tym wywierać nacisku na urządzenie. Pozostawienie nożyc do trawy w jednym miejscu przez zbyt długi czas może spowodować uszkodzenie trawnika.

### i NOTYFIKACJA!

Jeśli na belce nożowej leży zbyt dużo skoszonej trawy, należy wyłączyć urządzenie, lekko je unieść i strzepnąć trawę.

### UWAGA

**Niewłaściwe użytkowanie urządzenia może spowodować szkody materialne! Dlatego należy przestrzegać poniższych wskazówek bezpieczeństwa:**

- Podczas przycinania trawy wokół krawężników, ogrodzeń lub drzew, należy upewnić się, że belka nożowa nie styka się z nimi.
- 12 Należy naoliwić noże przynajmniej raz na godzinę (olej maszynowy lub olej smarowy w sprayu).

### 8.2.1 Regulacja kąta

Urządzenie *FINECUT 18V* jest wyposażone w regulację kąta (I), która pozwala na wykonanie pielęgnacji trawnika nawet w trudno dostępnych miejscach. Aby wyregulować kąt rury, należy wykonać następujące czynności:

### ! OSTROŻNIE

**NIEBEZPIECZEŃSTWO OBRAŻEŃ PRZEZ OSCYLUJĄCE NOŻE!**



- Podczas ustawiania kąta należy wyłączyć urządzenie!

Rysunki 14 - 15

- 14 - 15 Należy nacisnąć jednocześnie oba przyciski regulacji kąta (I), aby wyregulować rurę. Regulacja kąta (I) jest regulowana w 9 krokach. Przy ustawieniu na płasko możliwa jest więc praca wśród przeszkód.

### 8.2.2 Wskaźnik poziomu naładowania akumulatora

Urządzenie jest wyposażone we wskaźnik poziomu naładowania (C), który wskazuje poziom naładowania akumulatora. Wskazania świecą tylko przy włączonym urządzeniu.



**Moc akumulatora (zielone diody LED):**

Reserve ≤ 30% ≤ 60% 100%

**Ochrona temperaturowa:****Wyłącznik niskonapięciowy:****i NOTYFIKACJA!**

En raras ocasiones, el indicador del estado de carga (LED verdes) puede mostrar una mayor capacidad después de retirar la batería y volver a colocarla que antes de retirarla. La razón de esto es que la última capacidad de la batería se almacena en el equipo durante el funcionamiento. Después de retirar y volver a insertar la batería en el equipo, se vuelve a medir la capacidad de la batería, lo que puede indicar una capacidad mayor.

**8.2.3 Czas pracy na akumulatorze**

Czas pracy baterii zasadniczo zależy od obciążenia urządzenia i może prowadzić do skrócenia czasu pracy baterii. Innym czynnikiem jest zbyt częste włączanie/wyłączanie podczas procesu cięcia, co również może skrócić czas pracy akumulatora. Przy użyciu akumulatora lub urządzenia postępować zgodnie z informacjami we wskazówkach.

**9 Konserwacja i czyszczenie**

Rysunki 16 - 26

**! OSTRZEŻENIE****RYZIKO ZRANIENIA PRZEZ OSTRE BELKI NOŻOWE!**

Części nożyc do trawy są ostre i mogą potencjalnie zranić użytkownika.

- Wyłącz urządzenie i wyjmij baterię.
- Podczas konserwacji i czyszczenia należy nosić rękawice ochronne!
- Nasunąć osłonę noża (K) na belkę nożową (J)!

**! OSTROŻNIE****NIEBEZPIECZEŃSTWO OPARZENIA PRZEZ GORĄCE CZĘŚCI URZĄDZENIA!**

Przy montażu lub przy przebudowie części napędu urządzenia lub komponenty mogą bardzo się nagrzewać i prowadzić do możliwych oparzeń. Dlatego należy przestrzegać wymienionych instrukcji bezpieczeństwa:

- Podczas konserwacji i czyszczenia należy nosić rękawice ochronne!

**9.1 Zmiana noży****! OSTRZEŻENIE****RYZIKO ZRANIENIA PRZEZ OSTRE BELKI NOŻOWE!**

- Montaż tylko z osłoną noża (K)!

**i NOTYFIKACJA!**

Potrzebne narzędzie:



- Należy odkręcić i wyjąć 7 oznaczonych śrub pokrywy dolnej na spodzie urządzenia.
- Należy zdjąć dolną pokrywę z urządzenia i ją odłożyć.
- W celu późniejszego demontażu zestawu noży należy poluzować i wykręcić pozostałą zaznaczoną śrubę.
- Należy zdjąć zestaw ostrzy z urządzenia i go odłożyć.
- W razie potrzeby oczyścić szczotką wszelkie zabrudzenia w obudowie i dwóch uszczelkach.
- Przed założeniem nowego zestawu noży należy upewnić się, że oznaczenia na dwóch dużych kołach zębatych zgadzają się z oznaczeniami na obudowie. Oba mimośrodory muszą być ustawione jak na rysunku.
- Przed włożeniem nowego zestawu noży sprawdzić prawidłową pozycję górnych noży. Górne noże muszą być ustawione centralnie i skierowane prosto do przodu, jak pokazano na rysunku. W razie potrzeby wyrównać mimośrodory górnych noży zgodnie z rysunkiem.  
(✓ = poprawnie / ✗ = niepoprawnie).

- 23 Teraz włożyć nowy zestaw noży. Duży centralny trzpień i 3 oznaczone osie kół zębatych, które muszą być osadzone w otworach zestawu noży, służą jako pomoc w pozycjonowaniu.
- 24 Należy zamocować zestaw noży wkręcając go w zaznaczone miejsce.
- 25 Umieścić pokrywę dolną na urządzeniu w sposób pokazany na rysunku.
- 26 Następnie przykręcić pokrywę dolną na miejsce za pomocą 7 zaznaczonych śrub.
  - Przed użyciem naoliwić nowy nóż olejem maszynowym lub olejem smarowym w sprayu.

Na tym kończy się zmiana zestawu noży.

## 9.2 Czyszczenie

### UWAGA

Przez nieprawidłowe użycie urządzenie mogą powstawać szkody rzeczowe. Dlatego należy przestrzegać następujących instrukcji bezpieczeństwa:

- Przed każdym czyszczeniem wyjmować akumulator.
- Nie zanurzać urządzenia w wodzie ani nie natryskiwać go i nie czyścić go wodą. Chronić urządzenie przed wilgocią.
- Oczyszczyć urządzenie z zewnątrz wilgotną ściereczką lub miękką szczotką. Nie stosować ostrych lub trących środków czyszczących.
- Jeśli nożyce do trawy są mocno zabrudzone, należy je zdemontować w celu dokładnego wyczyszczenia. Oczyszczyć jednostkę tnącą, obudowę i dwie uszczelki za pomocą szczotki, a następnie należy naoliwić noże (J).
- Naprawy zlecać zawsze punktom serwisowym GLORIA.
- W przypadku naprawy używać tylko oryginalnych części zamiennych GLORIA.  
<https://shop.gloria-garten.com/de/>.

## 10 Wyłączenie z eksploatacji & magazynowanie

### 10.1 Wyłączenie z eksploatacji

Wyłączyć urządzenie z eksploatacji, puszczać przycisk wł/wył. (E) w uchwycie.

### 10.1.1 Wyjęcie baterii

#### Rysunek 27

### UWAGA

W razie nieprawidłowego użycia urządzenia mogą powstawać szkody rzeczowe. Dlatego należy przestrzegać następujących instrukcji bezpieczeństwa:

- 27 Aby uniknąć wyładowania akumulatora, przy dłuższym nieużytkowaniu rozłączać akumulator od urządzenia.

## 10.2 Przechowywanie

#### Rysunki 28 - 29

### ▲ OSTROŻNIE

Podczas kontaktu z urządzeniem mogą wystąpić zagrożenia skutkujące urazami. Dlatego urządzenie należy przechowywać w miejscach niedostępnych dla dzieci.

- Oczyszczyć urządzenie z zabrudzenia i części zewnętrznych.
- 28 Nasunąć osłonę noża (K) na noże(J)!
- 29 Przechowywać urządzenie w stanie wiszącym, suchym i zabezpieczonym przed mrozem.

### 10.2.1 Właściwe magazynowanie akumulatora i ładowarki

Przestrzegać także „Wskazówek bezpieczeństwa przy kontakcie z ładowarką i akumulatorem” w rozdziale „Ważne wskazówki bezpieczeństwa”.

### UWAGA

W razie nieprawidłowego użycia urządzenia mogą powstawać szkody rzeczowe. Pusty akumulator nie może być przechowywany w stanie nienaładowanym. Samoczynne wyładowanie jest wprawdzie niewielkie, ale przy dłuższym magazynowaniu pusty akumulator może zostać zniszczony. Dlatego należy przestrzegać wymienionych wskazówek przy dłuższym nieużytkowaniu (np. w miesiącach zimowych):

- magazynować akumulator ze stanem naładowania ok. 40 - 60 %.
- magazynować akumulator w suchym, wysoko położonym, zamkniętym, zabezpieczonym przed mrozem miejscu w temperaturze od 0 °C do + 45 °C. Przy temperaturze magazynowania +15 °C samoczynne wyła-

**dowanie i starzenie chemiczne są najmniejsze. Unikać bezpośrednio oddziaływania słońca.**

- **Jeśli akumulator nie jest używany dłużej niż przez 6 miesięcy, należy**

**skontrolować poziom naładowania w ładowarce przy pomocy wskaźnika stanu. W razie potrzeby doładować akumulator do ok. 40-60% pojemności.**

## 11 Problemy z urządzeniem

### 11.1 Rozwiązywanie problemów z ładowarką *FINECUT 18V* i *AI 1810 CV*

Usterki pojawiają się zazwyczaj tylko wtedy, gdy urządzenie nie było odpowiednio obsługiwane lub konserwowane. Poniższa tabela zawiera najczęściej występujące usterki i sposoby ich usuwania. W przypadku dalszych usterek należy zwrócić się do najbliższego serwisu autoryzowanego przez producenta lub do autoryzowanego sprzedawcy - specjalisty.

Usterka	Przyczyna	Usuwanie
Urządzenie nie uruchamia się	Nieprawidłowo włożony akumulator Zbyt słaba moc akumulatora Uszkodzony akumulator  Akumulator przegrzany, wskaźnik stanu baterii świeci na czerwono	Należy wsunąć akumulator w uchwyt, tak aby wskoczył na swoje miejsce Naładować akumulator Akumulator uszkodzony lub na końcu okresu użytkowania. Wymienić akumulator! Pozostawić akumulator do ostygnięcia
Wskaźnik stanu baterii; 4 wskaźniki migają	Ochrona przed temperaturą	Pozostawić urządzenie i akumulator do ostygnięcia na ok. 5 min.
Wskaźnik stanu baterii; 1 wskaźnik miga	Odłączenie niskiego napięcia	Naładować akumulator
Wskaźnik ładowania baterii świeci się w sposób ciągły, brak możliwości ładowania	Nieprawidłowo włożony akumulator Zabrudzone styki akumulatora  Uszkodzony akumulator	Umieścić akumulator prawidłowo na ładowarce Oczyścić styki akumulatora; np. przez kilkukrotne wkładanie i wyciąganie akumulatora, w razie potrzeby wymienić akumulator Wymienić akumulator
Wskaźnik ładowania baterii nie świeci się	Wtyczka sieciowa ładowarki nie jest (prawidłowo) podłączona Uszkodzone gniazdo, kabel sieciowy lub ładowarka	Włożyć wtyczkę sieciową (w całości) do gniazdka Sprawdzić napięcie sieciowe, w razie potrzeby zlecić sprawdzenie ładowarki w autoryzowanym serwisie elektrycznym narzędzi GLORIA
Jednostka tnąca zablokowana Jednostka tnąca zaczyna się	Jednostka tnąca zablokowana przez ścinki, gałęzie lub ciała obce Jednostka tnąca nie ma wystarczającego smarowania	Oczyścić noże na jednostce tnącej i zapewnić ich prawidłowe działanie Naoliwić jednostkę tnącą
Zbyt długie / zbyt krótkie strzyżenie trawnika	Nieprawidłowe ustawienie wysokości	Ustawić wysokości kół

## 12 Akcesoria / części zamienne

- 729101.0000 akumulator litowo-jonowy 2,5Ah (BOSCH PBA 18V 2.5Ah)
- 729102.0000 akumulator litowo-jonowy 4,0Ah (BOSCH PBA 18V 4.0Ah)
- 729250.0000 Nóż zapasowy FineCut 18V

### Pozostałe akumulatory od BOSCH

- BOSCH AKKU POWER FOR ALL 18V 1,5Ah, Typ: PBA 18V 1,5Ah W-A
- BOSCH AKKU POWER FOR ALL 18V 2,0Ah, Typ: PBA 18V 2,0Ah W-A
- BOSCH AKKU POWER FOR ALL 18V 3,0Ah, Typ: PBA 18V 3,0Ah W-B
- BOSCH AKKU POWER FOR ALL 18V 5,0Ah, Typ: PBA 18V 5,0Ah W-C
- BOSCH AKKU POWER FOR ALL 18V 6,0Ah, Typ: PBA 18V 6,0Ah W-C

Inne akcesoria dostępne są w

**www.gloriagarten.de**

jak również w naszym sklepie internetowym

**https://shop.gloria-garten.com/de/**

## 13 Ochrona środowiska



### 13.1 Utylizacja urządzeń

- Te symbole na produkcie, instrukcji obsługi lub opakowaniu wskazują, że po zakończeniu okresu użytkowania tego produktu nie wolno wyrzucać go wraz z normalnymi odpadami domowymi.
- **Nie usuwać elektronarzędzi z odpadami domowymi!** Zgodnie z europejską dyrektywą 2012/19/UE o starych urządzeniach elektrycznych i elektronicznych i wdrożeniem w prawie krajowym używane urządzenia elektryczne muszą być segregowane i poddawane zgodnemu z przepisami ochrony środowiska ponownemu przetwarzaniu. Alternatywa recyklingowa dla wezwania do wysyłki zwrotnej: Właściciel elektronarzędzia alternatywnie zamiast wysyłki zwrotnej zobowiązany jest do współdziałania przy prawidłowym przetwarzaniu w razie przekazywania własności. Stare urządzenie może być w tym celu przekazywane punktowi odbioru, który przeprowadza

usuwanie w ramach obiegu gospodarczego i ustawy o odpadach.

Nie dotyczy to dołączonych do starych urządzeń akcesoriów i środków pomocniczych bez składników elektrycznych.

- Akumulator litowo-jonowy musi być usuwany oddzielnie od reszty urządzenia.

### **i** NOTYFIKACJA!

- Informacje o właściwym punkcie utylizacji odpadów można uzyskać w urzędzie gminy.

### 13.2 Utylizacja akumulatora



Użytkownik zobowiązany jest ustawowo utylizować zużyte baterie i akumulatory jako odpady specjalne.

### **!** OSTROŻNIE

#### NIEBEZPIECZEŃSTWO ZRANIENIA PRZEZ USZKODZONY AKUMULATOR Z WYCIEKIEM!

**Stosowane akumulator zawiera substancje, które przy kontakcie ze skórą lub wdychaniu mogą powodować urazy. Jeśli w urządzeniu znajduje się akumulator z wyciekami, wolno go wyjmować z urządzenia tylko w gumowych rękawicach i umieszczać w zamkniętym zbiorniku do zgodnej z przepisami utylizacji.**

- Zgodnie z europejską dyrektywą 2013/56/UE wadliwe akumulatory / baterie muszą być zbierane oddzielnie i dostarczane do zgodnego z prawem ochrony środowiska dalszego zastosowania.

Do utylizacji dostępne są następujące możliwości:

- przez handel specjalistyczny
- stacja odbioru oznaczona znakiem GRS
- przewidziany w tym celu przez gminy kontener na odpady specjalne

Dodatkowych informacji dotyczących utylizacji udziela administracja gminna lub miejska.

### 13.3 Transport akumulatorów

- Zawarte akumulatory litowo-jonowe podlegają wymogom prawa o przewozie substancji niebezpiecznych. Akumulatory mogą być transportowane przez użytkownika na drodze bez dodatkowych wymogów. Przy wysyłce przez osoby trzecie (np. transport powietrzny lub spedycja) należy przestrzegać szczególnych wymogów dotyczących pakowania i znakowania. Wysyłać akumulatory tylko wówczas, kiedy obudowa nie jest uszkodzona. Zakleić otwarte styki i zapakować akumulator tak, aby nie poruszał się w opakowaniu. Przestrzegać także ewentualnych dodatkowych przepisów krajowych.

**Konieczn**ie postępuj zgodnie z instrukcjami podanymi na stronie: [www.gloriagarten.de/returns](http://www.gloriagarten.de/returns)

### 13.4 Utylizacja opakowania

- Materiały opakowaniowe zostały wybrane przy uwzględnieniu ochrony środowiska i techniki utylizacji, a tym samym podlegają recyklingowi. Recykulacja opakowania do obiegu surowcowego to ochrona surowców naturalnych i zmniejszenie ilości powstających odpadów.
- Niepotrzebne materiały z opakowań należy usuwać zgodnie z obowiązującymi przepisami.

## 14 Rękojmia i gwarancja

GLORIA udziela 24 miesiące gwarancji w ramach warunków gwarancyjnych ([www.gloriagarten.de](http://www.gloriagarten.de)). Ustawowe roszczenia z tytułu rękojmi w stosunku do sprzedającego nie są przez to ograniczone.

Zastrzega się możliwość wprowadzania zmian technicznych!

## INNEHÅLLSFÖRTECKNING

<b>1</b>	<b>Allmän information om denna bruksanvisning</b> .....	<b>166</b>
1.1	Symboler på enheten och i bruksanvisningen .....	167
1.2	Varningar .....	167
1.3	Avsedd användning .....	167
1.4	Förnuftsmässigt förutsebar, felaktig användning .....	168
1.5	Kvarstående risker .....	168
1.6	Inskränkning av ansvar .....	168
<b>2</b>	<b>För din säkerhets skull</b> .....	<b>168</b>
2.1	Grundläggande säkerhetsanvisningar .....	168
2.2	Säkerhetsanvisningar vid hantering av laddaren och batteriet .....	169
2.3	Säkerhetsanvisningar vid användning av enheten .....	169
<b>3</b>	<b>Innan enheten kan användas</b> .....	<b>171</b>
3.1	Levererat skick .....	171
3.2	Delar i enheten .....	171
<b>4</b>	<b>Tekniska data</b> .....	<b>172</b>
<b>5</b>	<b>Uppackning</b> .....	<b>172</b>
<b>6</b>	<b>Montera grästrimmern</b> .....	<b>172</b>
6.1	Montering anslutningsrör .....	172
6.2	Höjdinställning .....	172
<b>7</b>	<b>Före första idrifttagningen</b> .....	<b>173</b>
7.1	Laddningsprocess .....	173
<b>8</b>	<b>Applicering &amp; idrifttagande</b> .....	<b>174</b>
8.1	Sätt i batteri .....	174
8.2	Applicering .....	174
8.2.1	Vinkelinställning .....	174
8.2.2	Statusindikering batteri .....	175
8.2.3	Batteridriftstid .....	175
<b>9</b>	<b>Underhåll och rengöring</b> .....	<b>175</b>
9.1	Knivbyte .....	175
9.2	Rengöring .....	176
<b>10</b>	<b>Urdrifttagande och förvaring</b> .....	<b>176</b>
10.1	Urdrifttagande .....	176
10.1.1	Borttagning av batteriet .....	176
10.2	Förvaring .....	176
10.2.1	Förvara batteriet och laddaren på rätt sätt .....	176
<b>11</b>	<b>Problem med enheten</b> .....	<b>177</b>
11.1	Eliminera funktionsfel på den <b>FINECUT 18V</b> och på laddaren AI 1810 CV .....	177
<b>12</b>	<b>Tillbehör/Reservdelar</b> .....	<b>178</b>
<b>13</b>	<b>Skydd av miljön</b> .....	<b>178</b>
13.1	Avfallshantering .....	178
13.2	Batterikassering .....	178
13.3	Batteritransport .....	179
13.4	Avfallshantering av förpackningen .....	179
<b>14</b>	<b>Garanti</b> .....	<b>179</b>

## 1 Allmän information om den här bruksanvisningen

Den här bruksanvisning är en del av GLORIA-enheten och ska alltid finnas tillgänglig i närheten av denna.

I bruksanvisningen får du viktiga anvisningar och upplysningar, som är nödvändiga för att du ska kunna använda enheten på ett säkert sätt.

Bruksanvisningen ska läsas i sin helhet av alla som har i uppdrag att manövrera / använda / underhålla enheten. Ta vara på bruksanvisningen och lämna den vidare till enhetens nästa ägare. Alla varningar är till också för din personliga säkerhet.

## 1.1 Symboler på enheten och i bruksanvisningen



Läs om symbolerna i bruksanvisningen!



Risk för skärskador!



Laddare för inomhusbruk! Skydda laddaren och FineCut 18V från regn och fukt!



Bär skyddsglasögon!



Använd hörselskydd



Bär skyddshandskar!



Bär skyddsskor!



Skärverktyget stannar inte ögonblickligen!



Olja skärenheten!



Håll avstånd! Risk för kringflygande delar!



Uttjänta elektriska och elektroniska apparater skall INTE läggas i det vanliga hushållsavfallet.



Miljövänlig avfallshantering!



Återanvändningsbara förpackningsmaterial!

## 1.2 Varningar



**FARA**

En varning av denna risknivå markerar en livsfarlig situation. Följ anvisningarna i dessa varningar så att fara för livet och mycket svåra skador kan undvikas.



**VARNING**

En varning av denna risknivå markerar en potentiellt farlig situation. Följ anvisningarna i dessa varningar så att fara för livet och mycket svåra skador kan undvikas.



**FÖRSIKTIG**

En varning av denna risknivå markerar en potentiellt farlig situation som, om den inte undviks, kan leda till personskador. Följ anvisningarna i dessa varningar så att risk för skador kan undvikas.

**OBS**

En varning av denna risknivå markerar en potentiell fara som, om den inte undviks, kan leda till materiella skador. Följ anvisningarna i denna varning så att materiella skador kan undvikas.



**TIPS!**

Ett tips markerar en extra information eller bilder som ska göra det lättare för dig att förstå och använda enheten.

## 1.3 Avsedd användning

Denna GLORIA-enhet är avsedd för privat användning och lämpar sig utomhus för gräsklippning i hobbyträdgårdar. Att bifogad bruksanvisning följs är en förutsättning för korrekt användning av enheten. I bruksanvisningen finns också drifts-, underhålls- och reparationsvillkor.

SE

## ⚠ FÖRSIKTIG

### RISK OM ENHETEN INTE ANVÄNDS PÅ AVSETT SÄTT!

Enheten kan utgöra en fara om den inte används som det är avsett. Uppmärksamma alltid följande säkerhetsanvisningar:

- Använd bara enheten så som den är avsedd att användas.
- Uppmärksamma alla tips och all information i bruksanvisningen.

### 1.4 Förnuftsmässigt förutsebar, felaktig användning

Gräskäraren lämpar sig ej för annan användning än för angivna användningsområden. Det är förbjudet att skära andra material än gräs. Enheten ska inte användas i vått väder, regn eller i/under vatten. Otillåtna ändringar av enheten eller felaktig användning utesluter allt ansvar för eventuella skador från tillverkarens sida.

### 1.5 Kvarstående risker

Denna gräskärare motsvarar erkända tekniska regelverk samt tillämpbara säkerhetsbestämmelser! Trots detta kan, i samband med att gräskäraren används

- uppstå fara för användarens eller andra personers liv och hälsa.
- uppstå påverkan på enheten.
- uppstå påverkan på andra materiella värden.

### 1.6 Inskränkning av ansvar

Vi hänvisar uttryckligen till att vi enligt lagen om produktansvar inte ansvarar för skador som orsakats av våra enheter om dessa uppstått på grund av att bruksanvisningen inte följts, enheten inte använts som det är avsett, reparerats på fel sätt eller om delar bytts ut mot icke originaldelar och detta inte gjorts av kundservice eller auktoriserad yrkesman. Detta gäller också för tillbehör.

## 2 För din säkerhets skull

I det här kapitlet får du viktiga varningar och säkerhetstips som du ska uppmärksamma när du hanterar och använder enheten.

## 2.1 Grundläggande säkerhetsanvisningar

Uppmärksamma följande grundläggande säkerhetsanvisningarna för säker hantering och säker användning av enheten:



- Reparationer av enheter för hem och trädgård får bara utföras av serviceverkstäder. Reservdelar ska beställas hos din fackhandlare. Om denne inte har dem på lager ombesörjer han det snarast möjligt.
- Denna enhet motsvarar vedertagna tekniska regler och tillämpliga säkerhetsbestämmelser.
- Den här enheten kan användas av barn från 16 års ålder och även av personer med nedsatt fysisk, sensorisk eller mental förmåga eller med bristande erfarenhet och kunskap, om dessa personer övervakas, har undervisats i säker användning av enheten och förstärkt vilka risker som finns. Barn får däremot inte leka med enheten. Rengöring och användarunderhåll får inte utföras av barn utan tillsyn.
- Du får inte använda den här enheten om du är trött, sjuk eller påverkad av alkohol, andra droger eller läkemedel.
- Enheten får inte lämnas utan uppsikt så länge den används.
- För att undvika skador på grund av felaktig användning ska bruksanvisningen följas och tas noga vara på.
- Använd lämpliga arbetskläder som skyddsskor, skyddsglasögon, långbyxor och vid behov handskar vid gräsklippning. Arbeta inte barfota eller i lätta sandaler.
- Om enheten lämnas vidare till annan person ska även bruksanvisningen överlämnas.
- För enheten får endast originaldelar och tillbehör från GLORIA användas. Använd aldrig slitna, manipulerade, ändrade eller defekta reservdelar / tillbehör.



## 2.2 Säkerhetsanvisningar vid hantering av laddaren och batteriet



### **▲ FARA**

#### FARA FÖR LIVET PÅ GRUND AV ELEKTRISKA STÖTAR!

Vid kontakt med ledningar eller komponenter som står under spänning utsätts du för livsfara! Uppmärksamma alltid följande säkerhetsanvisningar:

- Nätspänningen måste överensstämma med spänningsspecifikationen (V~) på laddarens!
- Batterispänningen måste matcha laddarens batteriladdningsspänning. Ladda inte icke uppladdningsbara batterier. Annars finns risk för brand och explosion. GLORIA och Bosch erbjuder dig ett omfattande sortiment av lämpliga uppladdningsbara batterier med olika laddningar (Ah) (se kapitel 12 "Tillbehör/reservdelar").
- Barn och personer med nedsatt fysisk, sensorisk eller mental förmåga eller bristande erfarenhet och kunskap får inte använda laddaren eller batteriet.
- Om laddarens elkabel är skadad får endast av tillverkaren auktoriserad reparationsverkstad byta ut den. Detta för att undvika risker! Vänd dig i sådana fall till tillverkaren eller till dennes kundtjänst.
- Anslut endast laddaren till växelström.



**RISK FÖR SKADOR PÅ GRUND AV ELEKTRISKA STÖTAR SAMT BRAND- OCH EXPLOSIONSRISK!** För att undvika livshotande situationer:

- före varje användning måste laddaren, laddningskontakten och nätkontakten vara i gott skick.
- kontakterna får aldrig vidröras.
- laddaren och batteriet måste skyddas mot värme och fukt.
- varken laddaren eller batteriet får sänkas ner i vätska.

- enheten får endast användas med tillhörande originallitiumjonbatterier.
- laddaren får endast användas för att ladda upp de ursprungliga Li-Ion-batterierna.
- laddaren och batteriet måste förbli öppnade.
- laddaren får inte användas på en brandfarlig yta.
- inga lättantändliga ämnen får finnas i den omedelbara närheten under laddningsprocessen.
- batteriet måste skyddas från värme, permanent exponering av sol och eld. Förvara batteriet endast i temperaturområdet från 0 °C till max +45 °C. Placera inte batteriet på ett värmeelement.
- laddaren bör drivas via en jordfelsbrytare (RCD) med en utlösningström på högst 30 mA. Fråga din elinstallatör!

### **▲ FÖRSIKTIG**

**SKADERISK!** Sätt bara i batteriet när enheten är avstängd. Anslutning batteriet till en påslagen enhet kan orsaka olyckor.

### **▲ FÖRSIKTIG**

**RISK FÖR SKADOR PÅ GRUND AV FRÄTANDE VÄTSKOR ELLER ÅNGOR!** Utsätt inte batteriet för extrema förhållanden som värme och stötar. Det finns risk för skador på grund av läckande elektrolytlösning eller frätande ångor! Vid hud- eller ögonkontakt med batteridriftsyran, skölj omedelbart de drabbade områdena noggrant med vatten och kontakta en läkare. Sörj för tillräcklig frisk luft och kontakta läkare om det uppstår irritation i luftvägarna, på huden eller i ögonen.



## 2.3 Säkerhetsanvisningar vid användning av enheten

### **▲ FARA**

#### FARA FÖR LIVET PÅ GRUND AV ELEKTRISKA STÖTAR!

- Håll samtliga nätkablar och nätledningar borta från skärområdet. Nätkablar och nätledningar kan oavsiktligt komma att kapas av skärbladet.

- **Fatta endast gräskäraren i dess isolerade ytor, detta eftersom skärbladet kan komma i kontakt med dolda elledningar. Om skärbladet kommer i kontakt med spänningsförande ledning kan metalldelar i gräskäraren komma att leda elektrisk spänning och därmed förorsaka elstötar.**

### VARNING



**RISK FÖR BRÄNNSKADA PÅ GRUND AV VARMA DELAR PÅ ENHETEN!**



**SKADERISK PÅ GRUND AV VASS/SPETSIG SKÄRBALK!**

Delar av enheten kan vid användning bli varma, vilket leder till eventuella brännskador.

- Bär skyddshandskar vid montering och rengöring!

En del av gräskärarens delar har vassa kanter och kan eventuellt skada dig.

- Slå endast på gräskäraren om dina händer och fötter befinner sig på avstånd från skärbladen. Skydda dig mot skador på händer och fötter förorsakade av skärbladen.
- När du avlägsnar inklämt gräs eller utför underhåll på grästrimmern, se då till att På/Av-brytaren är avstängd samt att påslagnings-spärren aktiverats eller batteriet har plockats ur. Om grästrimmern startar oväntat genom att inklämt gräs avlägsnas eller i samband med underhåll kan detta förorsaka allvarliga skador.
- Vid transport eller förvaring av grästrimmern, se alltid till att fästa trimmerskyddet. En noggrann hantering av grästrimmern minskar skaderisken.
- Bär skyddshandskar vid montering och rengöring!

### TEMPERATURSKYDD!

- Din *FINECUT 18V* är utrustad med ett temperaturskydd för batteriet. Om enheten används kontinuerligt i det övre belastningsområdet eller vid höga omgivningstemperaturer under en längre tid, kan battericellerna överhettas. Urladdning är inte längre möjlig över 60 °C. I detta fall stängs enheten av

automatiskt (alla fyra displayerna blinkar, se även kapitel 8.2.2). Låt batteriet (D) svalna innan det slås på igen.

### LÅGSPÄNNINGSVAVSTÄNGNING!

- Din *FINECUT 18V* är utrustad med en lågspänningsavstängning för batteriet. Denna funktion stänger av enheten automatiskt om spänningen sjunker under ett angivet värde (1 se indikeringen blinkar, se även kapitel 8.2.2). I så fall laddar man om batteriet (D) eller sätter i ett laddat batteri i enheten.

**Uppmärksamma och följ de här försiktighetsåtgärderna så att person- och saksador på grund av missbruk och osäker hantering av produkten, undviks. Missbruk kan leda till PERSONSKADOR.**

### VARNING

#### RISK FÖR PERSONSKADOR VID ANVÄNDNING!

- Använd endast apparaten för avsedda ändamål!
- Kontrollera alltid före start att enheten är i gott skick. Den får inte tas i drift om:
  - säkerhetsanordningarna (inkopplingstangent) uppvisar skador eller slitage.
  - enheten har synliga skador.
  - enheten har fallit ner vid något tillfälle.

Sätt aldrig säkerhetsanordningarna ur funktion.

- Använd enheten endast i dagsljus eller vid adekvat artificiell belysning.
- Använd aldrig enheten när det regnar.
- Använd aldrig enheten om andra personer/levande varelser, i synnerhet barn eller djur, finns i närheten!
- Gå i förväg igenom de gräs ytor du ska bearbeta i syfte att undvika skador på enheten eller på levande varelser/föremål. Elledningar, stenar, träbitar, vajrar och liknande samt andra främmande föremål måste avlägsnas. Föremål som fastnar i grästrimmern kan komma att kapas. Håll tredje person borta från riskområdet. För att undvika skador ska du uppmärksamma säkerheten inom arbetsområdet.

- Se till att ventilationsöppningarna är fria från smuts.

### FÖRSIKTIG

#### SKADERISK PÅ GRUND AV VIBRERANDE SKÄRBALK!



- Starta aldrig enheten när den lutar!
- Håll alltid händer och fötter borta från skärbladen! Se till att hålla händer och fötter på tillräckligt avstånd från skärbalken. Skärbalken stannar inte ögonblickligen.
- Lyft eller bär aldrig enheten när motorn är igång! Vid transport av enheten till arbetsyta och tillbaka eller när enheten måste lutas, ska motorn stängas av och batteriet dras ur. Vid transport av enheten till arbetsyta och tillbaka eller när enheten måste lutas, ska motorn stängas av och skärbladsyddet (K) skjutas på.

### FÖRSIKTIG

#### RISK FÖR PERSONSKADOR PÅ GRUND AV DELAR SOM FLYGER RUNT!



- Starta eller aktivera inte enheten, om tredje person uppehåller sig i riskområdet.
- Starta eller aktivera enheten så som beskrivs i bruksanvisningen.
- Inkopplingsknappen för säkerhet får aldrig fixeras eller kortslutas.
- Använd aldrig enheten i regn eller i fuktiga, våta utrymmen.
- Använd aldrig enheten om andra personer/levande varelser, i synnerhet barn eller djur, finns i närheten!
- Se alltid till att ha säkert fotfäste när du arbetar.
- För endast enheten i gångtakt.

### FÖRSIKTIG

#### RISK FÖR PERSONSKADA PÅ GRUND AV OAVSIKTLIG PÅKOPPLING!

Oavsiktlig påkoppling kan leda till personskador. För att undvika detta, ta bort batteriet när:

- du ska lämna beskrivsenheten obevakad.
- du underhåller, testar eller rengör enheten.
- enheten uppvisar driftstörningar

## 3 Innan enheten kan användas

I det här kapitlet får du information om leveransskicket.

### 3.1 Leveransskick

Enheten levereras standardmässigt i följande utförande:

- **FINECUT 18V** Enhet
- Anslutningsrör
- Handtag med på/av säkerhetsknapp och batterihållare
- 18,0 V batteri med laddare (endast för artikel 001300.0000)
- 1 x Insexnyckel (3mm)
- 1 bruksanvisning och produktinformation

Eventuella tillbehör bifogas separat förpackade.

### 3.2 Delar i enheten

- A** Ergonomiskt handtag
- B** Påslagningsspärr
- C** Laddningsnivåindikator
- D\*** Batteri: 18,0 V/4,0 Ah (INTE inkluderad i artikel 001301.0000)
- E** På/av säkerhetsknapp
- F** Åtskruvning rör övre
- F1** Stickkontakt övre
- G** Anslutningsrör
- H** Åtskruvning rör nedre
- H1** Stickkontakt nedre
- I** Vinkelförskjutning
- J** Knivsets bestående av nedre kniv med 2 monterade övre knivar)
- K** Knivskydd
- L** Monteringsborrhål hjul för höjdstyring
- M\*** Laddare (ingår INTE i artikel 001301.0000)

## 4 Műszaki adatok

### **FINECUT 18V**

Enhet – artikelnummer: 001301.0000

Set inkl batteri och laddare – artikelnummer: 001300.0000

#### Batteri

Typ: Litiumjoner

Märkspänning: 18,0 V

Nominell kapacitet: 2,5 Ah

#### Laddningsstation (AI 1810 CV)

Ingångsspänning: 220-240 V~/50/60 Hz

Utgångsspänning: 14,4-18,0 V/DC/1,0 A

Laddningstid batteri: 154 min.

Laddningstid batteri 2,5AH/4,0AH: 60 min/95 min

Tillåtet laddningstemperaturområde: 0 – + 45 °C

Skyddsklass: II

### **FINECUT 18V**

Skärbredd: 250 mm

Höjjustering: 30 / 40 / 50 mm

Lyftantal, max: 1.100 lyft/min

Enhetens vikt: ca. 2,7 kg

## 5 Uppackning

### Bilderna 1a - 1b

**1a** - **1b** Din **FINECUT 18V** levereras delmonterad. Lösa medföljande delar måste därefter monteras.

## 6 Montera grästrimmern

### Bilderna 2 - 7



#### **VARNING**



#### **SKADERISK PÅ GRUND AV VASS/SPETSIG SKÄRBALK!**

En del av gräskärarens delar har vassa kanter och kan eventuellt skada dig.

- Bär skyddshandskar vid montering och rengöring!
- Fatta aldrig tag i skärbladen!
- Montering får endast utföras med skärbladsskydd (K)!
- Skjut på skärbladsskyddet (K) på skärbalken (J)!

## 6.1 Montering anslutningsrör

### Bilderna 2 - 5

- 2** Efter att ha tagits ut ur förpackningen, montera anslutningsröret (**G**) med enheten. Vid montering, se till att fästöglan sitter i spåret enligt bilden och att kontaktarna (**H1**) är inkopplade. Endast på detta sätt kan det säkerställas att anslutningen är korrekt installerad både mekaniskt och elektriskt.
- 3** Dra nu åt den nedre åtskruvningen för hand.
- 4** Foga nu ihop anslutningsröret (**G**) med handtaget. Vid montering, se till att fästöglan sitter i spåret enligt bilden och att kontaktarna (**F1**) är inkopplade. Endast på detta sätt kan det säkerställas att anslutningen är korrekt installerad både mekaniskt och elektriskt.
- 5** Dra nu åt den övre åtskruvningen för hand.

## 6.2 Höjinställning

- Din **FINECUT 18V** levereras med färdigmonterade hjul. Fabriksinställd skärhöjd är 3 cm. Du har dock möjlighet att ändra klipphöjdsinställningen till 4 cm eller 5 cm, fortsätt enligt följande:

**Bilderna 6 - 7**

- 6 - 7** Demontera båda hjulen från hjulfästena med den medföljande ins-exnyckeln (3 mm) och montera dem sedan i ett av de 2 andra hjulfästena. Se till att båda hjulen är monterade på samma höjd. De respektive skärhögden är markerade på i uppförandena.

**⚠ FÖRSIKTIG****SKADERISK PÅ GRUND AV MONTERINGSFEL!**

Se till att alla delar och skruvar är åtdragna för att hålla enheten i säkert driftstillstånd. Starta enheten först efter att monteringen är klar!

**7 Före första idrifttagningen****⚠ VARNING****UPPMÄRKSAMMA OCH FÖLJ KAPITEL 2 FÖRE START "FÖRDINSÄKERHET".**

Lakta därför alltid följande säkerhetsanvisningar:

- Nätspänningen måste överensstämma med spänningsspecifikationen (V~) på laddaren.
- Använd endast den medföljande laddaren med tillhörande originallitiumjonbatteri (endast för artikel 001300.0000).

Laddaren får endast användas i torra rum.

**i TIPS!**

- Batteriet (D) är delvis uppladdat. Ladda batteriet helt före första användningen. Observera att laddningsprocessen utförs vid rumstemperatur. Detta är det enda sättet att uppnå en lång batteritid på.
- En avsevärt minskad drifttid trots att den är laddad tyder på att batteriet är urladdat och behöver bytas ut. Använd endast original Liion batterier som du kan köpa från tillverkarens kundtjänst.
- Laddare och batteri kan värmas upp under laddning. Detta är normalt och indikerar inte ett tekniskt fel.

- Litiumjonbatteriet kan laddas upp när som helst, oavsett laddningstillstånd. Att avbryta laddningen i förtid skadar inte batteriet. En skyddskrets i den FineCut 18V förhindrar att batteriet blir djupt urladdat.
- Batteriet är utrustat med en temperaturvakt, som endast tillåter laddning i temperaturintervallet mellan 0 °C och 45 °C. Detta ger en lång batteritid.
- Fortsätt inte att trycka på strömbrytaren efter att enheten stängs av automatiskt. Batteriet kan vara skadat. Observera anvisningarna om kassering av batteriet.

**7.1 Laddningsprocess****Bilderna 8 - 9**

Ta ut batteriet (D) ur förpackningen (endast för artikel 001300.0000).

- 8** Laddningsprocessen börjar så snart laddaren (M) sätts in i batteriet (D) och laddarens nätkontakt ansluts till uttaget.

Batteriets laddningsstatus identifieras automatiskt av den intelligenta laddningsprocessen och den optimala laddningsströmmen väljs beroende på batteriets temperatur och spänning. Detta skyddar batteriet och det förblir alltid fulladdat när det förvaras i laddaren.

**Displaystatus:**

Laddningsprocessen indikeras av den blinkande batteriladdningsindikatorn.



Batteriladdningsindikatorn lyser kontinuerligt för att indikera att batteriet är fulladdat eller att batteritemperaturen ligger utanför det tillåtna laddningstemperaturområdet och kan därför inte laddas. Så snart det tillåtna temperaturområdet nås laddas batteriet. Om batteriet inte är anslutet, lyser batteriladdningsindikatorn kontinuerligt för att indikera att nätkontakten är ansluten till uttaget och laddaren är klar att användas.

- 9** Efter att laddningen är klar, dra först ut laddarens kontakt ur uttaget. Dra sedan ut batteriet ur laddaren.

## 8 Applicering & Idrifttagande

Bilderna 10 - 15



### ! VARNING

**UPPMÄRKSAMMA OCH FÖLJ KAPITEL 2 FÖRE START "FÖR DIN SÄKERHET".**

### 8.1 Sätt i batteri

#### OBS

- 10** När du sätter i batteriet, se till att kontakterna på enheten och på batteriet är torra. Skjut in det laddade batteriet i enheten enligt bilden tills du hör ett "klick".
- Förvisa dig om att den yta som ska skäras är fri från föremål som stenar, skruvar etc. som skulle kunna slungas ut.

### 8.2 Applicering

#### OBS

**Felaktig användning av enheten kan medföra saksador! Beakta därför följande säkerhetsanvisning:**

- I samband med arbeten vid gräsmattans kant, se till att inte skada stenkanten (t.ex. Genom att vicka på eller luta enheten), samt även att stenkanten inte skadar eller deformerar skärbladsbalken.
- Skärbladen har ställts in mycket precist för just klippning av gräs. Beskärning av grenar och buskar medför förlust av förspänning och därmed försämring av gräsklippningen.
- Gå i förväg igenom de grösytor du ska bearbeta i syfte att undvika skador på enheten eller på levande varelser/föremål. Elledningar, stenar, träbitar, vajrar och liknande samt andra främmande föremål måste avlägsnas. Föremål som fastnar i grästrimmern kan komma att kapas.

### i MEGJEGYZÉS!

- 11** Avlägsna skärbladsskyddet (K).

- 12** Rengör grästrimmern före respektive efter varje användning. Olja skärbladen före respektive efter användning med maskinolja eller oljespray.
- Innan du använder grästrimmern, klipp gräset med en gräsklippare / gräsklipp-parrobot.
  - Ställ in skärhöjden (3/4/5 cm) enligt beskrivning i kapitel 6.2.
  - Placera **FINECUT 18V** på gräsmattan och slå på strömmen.
- 13** Förflytta långsamt enheten framåt på gräset. Utöva härvid inget tryck på enheten. Att lämna grässaxen för länge på ett ställe kan skada gräsmattan.

### i TIPS!

Om det finns för mycket klippt gräs på skärbladsbalken, stäng då av enheten, lyft den lätt och skaka av gräset.

#### OBS

**Felaktig användning av enheten kan medföra saksador! Beakta därför följande säkerhetsanvisning:**

- Se till att skärbladsbalken inte vidrör kantstenar, staket eller träd när du klipper i närheten av dessa.
- 12** Olja skärbladen minst 1 gång per timme (maskinolja eller oljespray).

### 8.2.1 Vinkelinställning

Din **FINECUT 18V** är utrustad med en vinkelinställning (I) som gör att du kan sköta gräsmattan även på svåråtkomliga områden. Gör så här för att justera vinkeln på röret:

### ! FÖRSIKTIG

**SKADERISK PÅ GRUND AV OSCILLERANDE KNIV!**



- Stäng av din enhet när du ställer in vinkeln!

Bilderna 14 - 15

- 14 - 15** Tryck samtidigt på båda vinkelinställningsknapparna (I) för att ställa in röret. Vinkelinställningen (I) kan ställas in i 9 steg. Arbeta under hinder är därför möjligt med en platt inställning.

## 8.2.2 Statusindikering batteri

Enheten är utrustad med en laddningsnivåindikator (C) som visar batteriets laddningsnivå. Displayerna lyser endast när enheten är påslagen.

**Batterieffekt (gröna lysdioder):**



**Temperaturskydd:**



**Lågspänningsavstängning:**



**i TIPS!**

I sällsynta fall, efter att ha tagit bort batteriet och sedan satt i det igen, kan laddningsstatusdisplayen (gröna lysdioder) visa en högre prestanda än före borttagningen. Anledningen till detta är att den senaste batteriprestandan lagras i enheten under drift. Efter att ha tagit bort och satt tillbaka batteriet i enheten mäts batteriprestanda igen, vilket innebär att en högre prestanda kan visas.

## 8.2.3 Batteridriftstid

Batteridriftstiden beror i huvudsak på belastningen på enheten och kan leda till kortare batteridriftstid. En annan faktor är att slå på/av den för ofta under rengöringsprocessen, detta kan också minska batteridriftstiden. Vid hantering av batteriet eller enheten, fortsätt enligt beskrivningen i anvisningarna.

## 9 Underhåll och rengöring

Bilderna 16 - 26



**! VARNING**



**SKADERISK PÅ GRUND AV OAVSIKTLIG PÅSLAGNING LIKSOM PÅ GRUND AV VASS/SPETSIG KNIV!**

**Delar av gräskäraren har vassa kanter och kan eventuellt skada dig.**

- Stäng av enheten och plocka ut batteriet.
- Bär skyddshandskar vid underhåll och rengöring!
- Skjut på skärbladsskyddet (K) på kniven (J).

**! FÖRSIKTIG**

**RISK FÖR BRÄNNSKADA PÅ GRUND AV VARMA DELAR PÅ ENHETEN!**

Vid montering eller ombyggnadsarbeten kan de drivande delarna på enheten eller komponenter fortfarande vara mycket varma, vilket kan leda till brännskador. Beakta därför alltid följande säkerhetsanvisning:

- Bär skyddshandskar vid underhåll och rengöring!

## 9.1 Knivbyte

**! VARNING**



**SKADERISK PÅ GRUND AV VASS/SPETSIGA SKÄRBALKSBLAD!**

- Montering får endast utföras med skärbladsskydd (K)!

**i TIPS!**

Erforderligt verktyg:



- 16 Lossa och ta bort de 7 markerade skruvarna på baskåpan på undersidan av enheten.
- 17 Lyft och ta bort baskåpan från enheten.
- 18 För att sedan ta bort knivsetet, lossa och ta bort den återstående, markerade skruven.
- 19 Lyft bort knivsetet från enheten och ta bort det.
- 20 Rengör vid behov smuts i höljet och de två tätningarna med en borste.
- 21 Innan du sätter i den nya knivsatsen, se till att markeringarna på de två stora kugghjulen matchar markeringarna på huset. De två excenterna måste vara i det läge som visas.
- 22 Innan du sätter i den nya knivsatsen, kontrollera att de övre knivarna är i rätt läge. De övre knivarna måste placeras i mitten och peka rakt fram enligt bilden.

5

Justera vid behov de övre knivarnas excenter enligt illustrationen. (✓ = rätt / ✗ = fel).

- 23 Sätt nu på det nya knivsetet. Den mellersta stora tappen samt de 3 markerade axlarna på kugghjulen, som ska sitta i knivsatsens hål, fungerar som positioneringshjälp.
- 24 Fäst knivsatsen genom att skruva den på den markerade punkten.
- 25 Placera enligt bilden baskåpan på enheten.
- 26 Skruva sedan fast kåpan med de 7 markerade skruvarna.
  - Olja det nya skärbladet före användning med maskinolja eller oljespray.

Knivsatsbytet är därmed avslutat.

## 9.2 Rengöring

### OBS

**Felaktig användning av enheten kan medföra saksador! Beakta därför följande säkerhetsanvisning:**

- **Ta alltid bort batteriet före rengöring.**
- Sänk inte ner enheten i vatten och bespruta och rengör den inte heller med vatten. Enheten måste skyddas från väta.
- Rengör apparaten på utsidan med en fuktig trasa eller en mjuk borste. Använd inte starka eller slipande rengöringsmedel.
- Vid kraftigare föroreningar på grästrimmern, demontera denna i syfte att möjliggöra en grundlig rengöring. Rengör klippenheten, huset och de två tätningarna med en bors-te och olja sedan in knivarna (J).
- Låt endast GLORIA servicestationer utföra reparationer.
- Använd endast reservdelar i original från GLORIA vid reparationer. <https://shop.gloria-garten.com/de/>.

## 10 Urdrifttagande och förvaring

### 10.1 Urdrifttagande

Ta enheten ur drift genom att släppa upp på/av knappen (E) i handtaget.

### 10.1.1 Borttagning av batteriet

Bild 27

#### OBS

**Felaktig användning av enheten kan medföra saksador! Beakta därför följande säkerhetsanvisning:**

- 27 För att undvika att ladda ur batteriet, koppla bort batteriet från enheten när den inte används under en längre tid.

## 10.2 Förvaring

Bilderna 28 - 29

### ⚠ FÖRSIKTIG

**Vid hantering av enheten kan det uppträda risker, som kan leda till att du skadas. Förvara därför enheten oåtkomlig för barn.**

- Avlägsna smuts och främmande föremål från enheten.
- 28 Skjut på skärbladsskyddet (K) på kniven (J).
- 29 Förvara enheten hängande, torr och skyddad mot frost.

### 10.2.1 Förvara batteriet och laddaren på rätt sätt

Det är viktigt att du också beaktar "Säkerhetsanvisningarna vid hantering av laddaren och batteriet" i kapitlet "Viktiga säkerhetsföreskrifter".

#### OBS

Genom felaktig användning av enheten kan det uppstå saksador. Ett tomt batteri ska inte förvaras oladdat. Även vid låg självurladdningen kan ett tomt batteri förstöras om det förvaras under en längre tid. Observera därför följande när de inte används under en längre tid (t.ex. under vintermånaderna):

- förvara batteriet i ett laddningstillstånd på ca 40 - 60 %.
- örvara batteriet separat från enheten på en torr, hög, låst, frostfri plats vid en temperatur mellan 0 °C och + 45 °C. Självurladdning och kemisk åldring är som lägst vid en lagringstemperatur på +15 °C. Undvik direkt solljus.
- om batteriet inte används på mer än 6 månader, kontrollera laddningsstatusen i laddaren med hjälp av statusdisplayen. Ladda vid behov batteriet till ca 40 - 60 % kapacitet.



## 11 Problem med enheten

### 11.1 Eliminera funktionsfel på den *FINECUT* 18V och på laddaren AI 1810 CV

Fel uppstår vanligtvis endast om enheten inte har behandlats eller underhållits på rätt sätt. Tabellen nedan innehåller de vanligaste felen och hur man åtgärdar dem. Vid ytterligare störningar bör man kontakta närmaste serviceställe som auktoriserats av tillverkaren eller auktoriserad fackhandlare.

Störning	Orsak	Åtgärd
Enheten startar inte	Batteriet är inte korrekt isatt Batterieffekten för svag Batteriet defekt  Batteriet är överhettat, Statusindikeringen batteri lyser röd	Skjut in batteriet i hållaren tills det snäpper på plats Ladda upp batteriet Batteriet defekt eller vid slutet av dess livslängd. Byt ut batteriet! Kyl ned batteriet
Statusindikering batteri; 4 indikatorer blinkar	Temperaturskydd	Låt enheten och batteriet svalna i ca 5 minuter och använd dem inte
Statusindikering batteri; 1 indikator blinkar	Lågspänningsavstängning	Ladda batteriet
Batteriladdningsindikatorn lyser kontinuerligt, ingen laddning möjlig	Batteriet är inte korrekt isatt Batterikontakt smutsig  Batteriet defekt	Placera batteriet korrekt på laddaren Rengör batterikontakter; t ex genom att koppla in och ur batteriet flera gånger, byt ut batteriet om det behövs Byt ut batteriet
Batteriladdningsindikatorn lyser inte	Laddarens nätkontakt är inte (korrekt) ansluten Uttag, nätsladd eller laddare defekt	Sätt i nätkontakten helt och hållet i uttaget Kontrollera nätspänningen, låt laddaren vid behov kontrolleras av en auktoriserad kundtjänst för GLORIA-elverktyg
Skärenheten blockerad Skärenheten går trögt	Skärenheten blockerad av skärmaterial, grenar eller främmande föremål Skärenheten är inte tillräckligt smord.	Rengör knivarna på skärenheten och gör dem rörliga  Olja skärenheten
Gräsklippning för lång/för kort	Felaktig höjdställning	Justera hjulen i höjddel

## 12 Tillbehör/Reservdelar

- Art.-Nr. 729101.0000 litiumjonbatteri 2,5Ah (BOSCH PBA 18V 2.5Ah W-B)
- Art.-Nr. 729102.0000 litiumjonbatteri 4,0Ah (BOSCH PBA 18V 4.0Ah W-C)
- Art.-Nr. 729250.0000 Reservkniv FineCut 18V

### Fler batterier från BOSCH

- BOSCH AKKU POWER FOR ALL 18V 1,5Ah, Typ: PBA 18V 1,5Ah W-A
- BOSCH AKKU POWER FOR ALL 18V 2,0Ah, Typ: PBA 18V 2,0Ah W-A
- BOSCH AKKU POWER FOR ALL 18V 3,0Ah, Typ: PBA 18V 3,0Ah W-B
- BOSCH AKKU POWER FOR ALL 18V 5,0Ah, Typ: PBA 18V 5,0Ah W-C
- BOSCH AKKU POWER FOR ALL 18V 6,0Ah, Typ: PBA 18V 6,0Ah W-C

Ytterligare tillbehör finns under [www.gloriagarten.de](http://www.gloriagarten.de) samt i vår shop <https://shop.gloria-garten.com/de/>

## 13 Skydd av miljön



### 13.1 Avfallshantering

- Denna symbol på produkt, bruksanvisning eller förpackning anger att denna produkt ej får kasseras i de vanliga hushållssoporna i slutet av sin livslängd.
- **Släng inte elektroniska enheter med hushållsavfallet!** I enlighet med det europeiska direktivet 2012/19/EU om avfall från elektrisk och elektronisk utrustning och dess implementering i nationell lagstiftning, måste elektrisk utrustning samlas in separat och återvinnas på ett miljövänligt sätt. Återvinningsalternativ för returfrågan: Alternativt är ägaren, i stället för att lämna tillbaka den elektriska enheten, skyldig att medverka till ett korrekt omhändertagande i händelse av att äganderätten avstår. Den gamla enheten kan också lämnas till ett insamlings-

ställe för detta ändamål, som kommer att utföra kassering i enlighet med den nationella lagen om återvinning och avfallshantering. Tillbehören och verktygen som följer med de gamla enheterna och som inte har elektriska komponenter påverkas inte.

- Litiumjonbatteriet måste kasseras separat från resten av enheten.

### **i** TIPS!

- Fråga efter platser får avfallshantering på kommunen.

## 13.2 Batterikassering



Som konsument kan du eller avfallshantlingsföretaget t.ex. kommunala insamlingsställen, är enligt lag skyldiga att slänga använda batterier och laddningsbara batterier som farligt avfall.

### **⚠ FÖRSIKTIG**

#### RISK FÖR SKADOR PÅ GRUND AV ETT LÄCKANDE DEFEKT BATTERI!

**Batteriet som används innehåller ämnen som kan orsaka skador genom hudkontakt eller inandning. Om det finns ett läckande batteri i din enhet får du bara ta bort det från enheten med gummihandskar på och placera det i en sluten behållare för korrekt avfallshantering.**

- I enlighet med EU-direktivet 2013/56/EU ska defekta uppladdningsbara batterier/batterier samlas in separat och återvinnas på ett miljövänligt sätt.

Följande alternativ är tillgängliga för kassering:

- genom fackhandeln
- en returstation markerad med GRS-skylten
- genom de kärl för farligt avfall som kommunerna tillhandahåller

Du kan få ytterligare information om omhändertagande från din kommun eller stadsförvaltning.

### 13.3 Batteritransport

- De medföljande litiumjonbatterierna omfattas av kraven i lagstiftningen om farligt gods. Batterierna kan transporteras på vägen av användaren utan några ytterligare begränsningar. Vid leverans från tredje part (t.ex.: lufttransport eller spedition) särskilda krav på förpackning och märkning måste iakttas. Skicka endast batterier om höljet är oskadat. Tejpa över öppna kontakter och packa batteriet så att det inte rör sig i förpackningen. Observera även eventuella ytterligare nationella bestämmelser. **Se till att följa instruktionerna nedan: [www.gloriagarten.de/returns](http://www.gloriagarten.de/returns)**

### 13.4 Avfallshantering av förpackningen

- Förpackningsmaterialen har valts ut efter miljömässiga och avfallshandlingstekniska kriterier och kan därför återvinnas. Återförandet av förpackningen i materialkretsloppet sparar råmaterial och minskar mängden avfall.
- Avfallshandteras förpackningsmaterial som inte längre behövs i enlighet med de lokalt gällande föreskrifterna.

## 14 Garanti

GLORIA ger dig 24 månaders garanti inom ramen för garantivillkoren ([www.gloriagarten.de](http://www.gloriagarten.de)). Detta påverkar inte dina lagstadgade garantianspråk mot din säljare.

Rätt till tekniska ändringar förbehålles!

**GLORIA®**

Geräte für Haus und Garten

GLORIA Haus-und Gartengeräte GmbH  
Därmanbusch 7  
58456 Witten • GERMANY  
Tel.: ++49 (0) 2302-700 0  
Fax: ++49 (0) 2302-700 46



979 696 - 00 200223

**SERVICE-HOTLINE**

☎ +49 (0) 2302 / 700-392

e-mail: [service@gloria-garten.com](mailto:service@gloria-garten.com)

Internet: [www.gloriagarten.de](http://www.gloriagarten.de)

## FR Déclaration de conformité CE

GLORIA Haus- und Gartengeräte GmbH  
Därmanbusch 7  
D-58456 Witten

confirme sous sa seule responsabilité que l'appareil "FineCut 18V", référence 001300.0000 répond aux directives:

- 2006/42/EG
- 2012/19/EU
- 2014/30/EU
- 2011/65/EU
- 2000/14/EG
- AfPS GS 2019:01 PAK

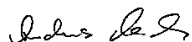
Normes appliquées :

- EN 62841-1:2014
- EN 62841-4-5:2021
- EN 55014-1:2021
- EN 55014-2:2021

Personne autorisée à constituer les dossiers techniques

Ludger Strunk  
GLORIA Haus- und Gartengeräte GmbH  
Därmanbusch 7; 58456 Witten

Witten, 02.02.2023



Dr. Andreas Mesch  
(Directeur technique)