

Montage / Montaje / Montagem / Montaggio / Συμβολόγηση / Montaz / Збірка / Ansamblu / Montaje / Montage / Assembly



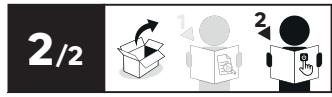
Utilisation / Utilizaci3n / Utiliza3o / Uso / Χρ3ση / Uzytkowanie / Використовуйте / Utiliza7i / Utilizare / Verwenden Sie / Use



1/2



FR : CARACTERISTIQUES TECHNIQUES / ES : CARACTERÍSTICAS TÉCNICAS / PT : CARACTERÍSTICAS TÉCNICAS / IT : CARATTERISTICHE TECNICHE / EL : ΤΕΧΝΙΚΑ ΧΑΡΑΚΤΗΡΙΣΤΙΚΑ / PL : DANE TECHNICZNE / UA : ТЕХНІЦІНІ ХАРАКТЕРИКИ / RO : CARACTERISTI TECHICE / DE : TECHNISCHE MERKMALE / EN : TECHNICAL CHARACTERISTICS



2022/11-V01

- FR Manuel d'Instructions
- EL Εγχειρίδιο Οδηγιών
- DE Anleitung Handbuch
- ES Manual de Instrucciones
- PL Instrukcja Obsługi
- EN Instructions Manual
- PT Manual de Instruções
- UA Інструкція з Експлуатації
- IT Manuale di Istruzioni
- RO Manual de Instrucțiuni

*Année de garantie / años de garantía / Ano de garantía / Anno di garanzia / Έτος εγγύησης / Rok gwarancji / Гарантія років / Anul de garanție / Ano de garantía / Jahr der Garantie / Year of guarantee
** réparable / repairable / reparável / riparabile / биоремонтоспособен / naprawiany / ремонтний / reparabil / reparaturfähig / repairable



Imported by Adeo South Africa (Pty) Ltd 17A Leroy Merin, Hosted in Leroy Merin Fourways Store 35 Roos Street, Witkoppen Ext 97 Sandton, 2191 Johannesburg, Gauteng, South Africa. Tel: +27 10 493 8000 Email: contact@leroymerlin.co.za

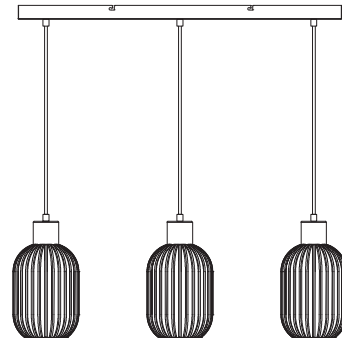
Imported by Adeo South Africa (Pty) Ltd 17A Leroy Merin, Hosted in Leroy Merin Fourways Store 35 Roos Street, Witkoppen Ext 97 Sandton, 2191 Johannesburg, Gauteng, South Africa. Tel: +27 10 493 8000 Email: contact@leroymerlin.co.za

Imported by Adeo South Africa (Pty) Ltd 17A Leroy Merin, Hosted in Leroy Merin Fourways Store 35 Roos Street, Witkoppen Ext 97 Sandton, 2191 Johannesburg, Gauteng, South Africa. Tel: +27 10 493 8000 Email: contact@leroymerlin.co.za

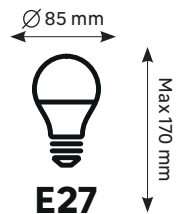
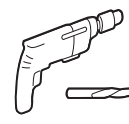
EU ADEO Services - 135 Rue Sadi Carnot - CS00001 - 59790 RONCHIN - FRANCE

Traducción de la versión original de modo de empleo / Traducción de las instrucciones originales / Traducción das instruções originais / Traduzione delle istruzioni originali / Μετάφραση των οδηγιών / Traducerea instrucțiilor originale / Переклад оригінальних інструкцій / Traducerea instrucțiilor originale / Original instructions

Made in China



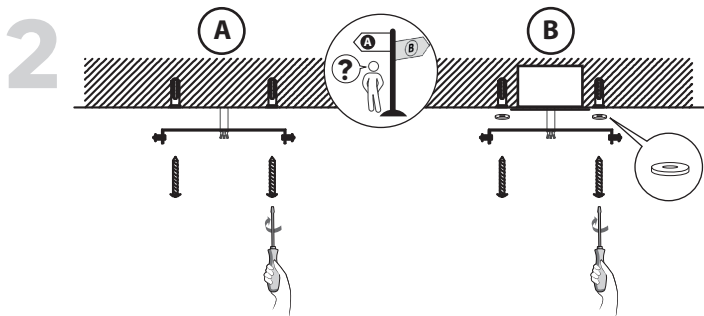
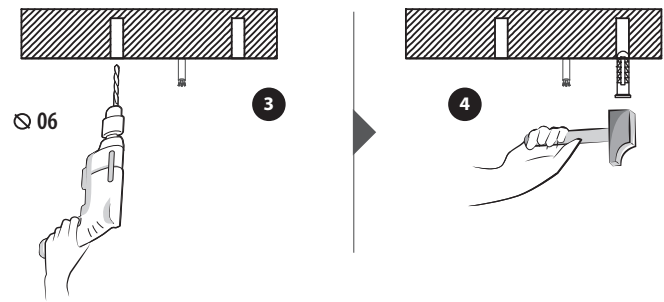
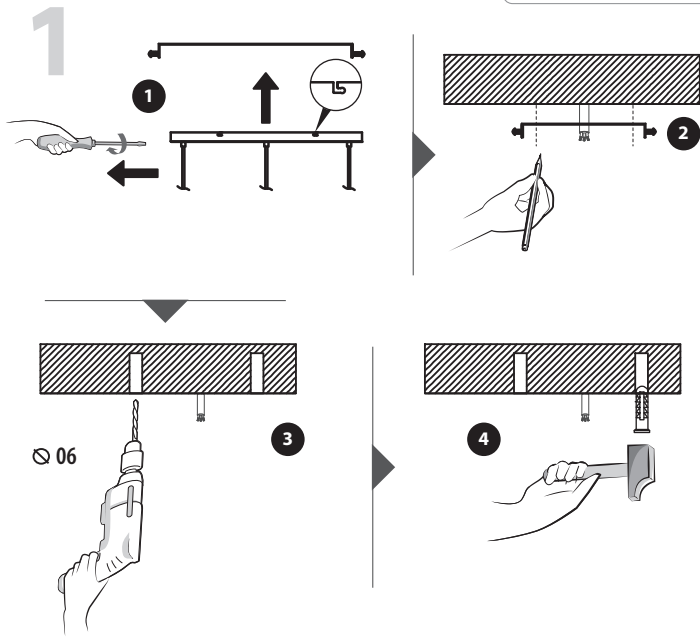
- X4
- X4
- X4



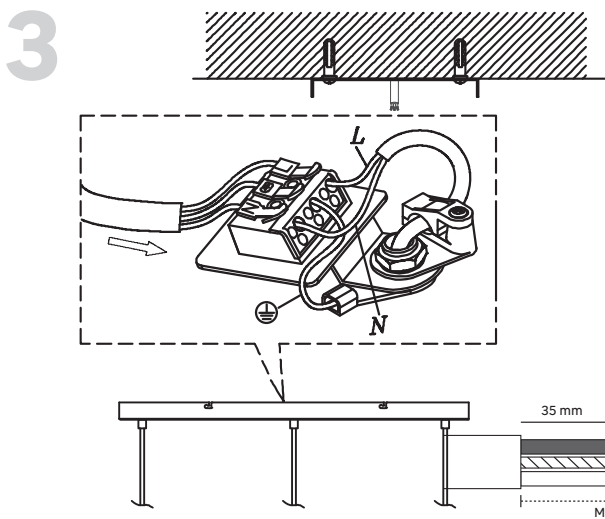
3x60W Max

- FR Ce produit est recyclable. S'il ne peut plus être utilisé, veuillez l'apporter dans un centre de recyclage de déchets.
- ES Este producto es reciclable. Si ya no se puede usar, lleve-lo a un centro de reciclaje de residuos.
- PT Este produto é reciclável. Se deixar de o utilizar, entregue-o num centro de reciclagem de resíduos.
- IT Questo prodotto può essere riciclato. Se deve essere smaltito, portalo presso un centro di riciclaggio.
- DE Hurd to prodikt eivou anaxkikhvho. Ediv bev imopt mbov av xpvhoimovob, jretodfepete tiv de kitioo kvpvo avxkikhvho.
- UA Ten produkt poddavsham jest rezyklyngovni, kiedy przestaje byc uzyteczny nalezy dostarczac go do punktu zbiorki odpadow.
- EL Ein prodikt moze neprodobivnias. Kicho voono bilyshe ne c pilyatne tiv avkoristivannia, zdatite ioro v ymizatsionniy tsentr.
- RO Acest produs este reciclabil. Dacă nu mai poate fi folosit, vă rugăm să îl aduceți într-un centru de reciclare a deșeurilor.
- ES Este producto é reciclável. Se não puder mais ser usado, descarte em um centro de reciclagem de resíduos.
- DE Dieses Produkt ist recyclebar. Wenn es nicht mehr verwendet werden kann, bringen Sie es bitte zum Recycling-Center.
- FR This product is recyclable. If it cannot be used anymore, please take it to waste recycling centre.





Utiliser des vis et des chevilles adaptées à votre support / Utilice tacos y tornillos adecuados al soporte / Utilize buchas e parafusos adequados ao seu suporte / Utilizzare viti e tasselli adatti per il retro / Χρησιμοποιήστε βίδες και βύσματα που ταίριαζουν στην επιφάνεια στήριξης / Należy użyć śrub i kotków odpowiednich dla podłoża / Використовуйте гвинти та шканти, призначені для задньої поверхні. / Utilizați șuruburi și dibluri adecvate pentru suportul dvs. / Use parafusos e buchas adequados para seu suporte / Verwenden Sie für Ihre Unterlage geeignete Schrauben und Dübel / Use screws and dowels suited to your backing



N =Bleu/Azul/Azu/Blu/Μπλε/Niebieski/Синій/Albastru/Blau/**Blue**
 =Vert et jaune/Verde y amarillo/Verde e giallo/
 Πράσινο και κίτρινο /Zielony i żółty /Зелений і жовтий/Verde-galben/
 Verde e amarelo/Grün und gelb/**Green and yellow**
L =Marron/Marrón/Castanho/Marrone/Καφέ/Brązowy/
 Коричневий/Μαρο/Marrom/Braun/**Brown**

