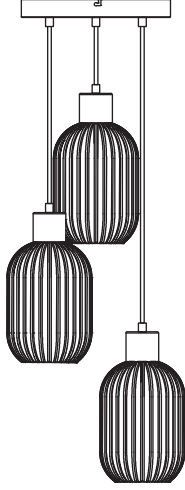




DIPSY

EAN : 3276007572278
Ref : 99978A18



Montage / Montaje / Montagem / Montaggio / Συμμετοχή / Montaz / Збірка / Ansamblu / Montaje / Montage / Assembly



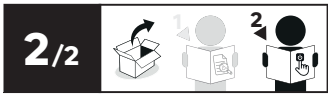
Utilisation / Utilizaci3n / Utiliza3o / Uso / Χρήση / Uzytkowanie / Використовуйте / Utiliza3i / Utilizare / Verwenden Sie / Use



1/2



FR : CARACTERISTIQUES TECHNIQUES / ES : CARACTERÍSTICAS TÉCNICAS / PT : CARACTERÍSTICAS TÉCNICAS / IT : CARATTERISTICHE TECNICHE / EL : ΤΕΧΝΙΚΑ ΧΑΡΑΚΤΗΡΙΣΤΙΚΑ / PL : DANE TECHNICZNE / UA : ТЕХНІЦІНІ ХАРАКТЕРИКИ / RO : CARACTERISTI TECHICE / DE : TECHNISCHE MERKMALE / EN : TECHNICAL CHARACTERISTICS



2022/11-V01

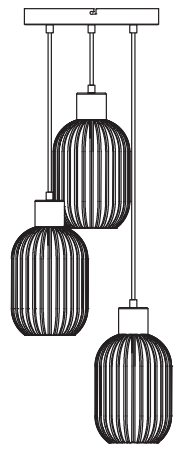
- FR Manuel d'Instructions
- EL Εγχειρίδιο Οδηγιών
- DE Anleitung Handbuch
- ES Manual de Instrucciones
- PL Instrukcja Obsługi
- EN Instructions Manual
- PT Manual de Instruções
- UA Інструкція з Експлуатації
- IT Manuale di Istruzioni
- RO Manual de Instrucțiuni

*Année de garantie / años de garantía / Ano de garantia / Anno di garanzia / Έτος εγγύησης / Rok gwarancji / Гарантія років / Anul de garanție / Ano de garantia / Jahr der Garantie / Year of guarantee
** réparable / repairable / reparável / riparabile / биоремонтоспособен / naprawiany / ремонтний / reparabil / reparaturfähig / repairable

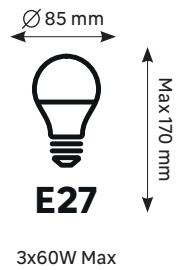
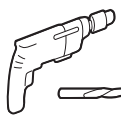
- ZA Imported by Adeo South Africa (PTY) LTD 17A Leroy Johannesburg, Gauteng, South Africa. Tel: +27 10 2191 2191
Merlin, Hosted in Leroy Merlin Fourways Store 35 Roos Street, Witkoppen Ext 97 Sandton, 2191
493 8000 Email: contact@leroymerlin.co.za
- UA Виробник: ТОВ "Адео Сервісес С.А.", вул. Сади Карно, СС 00001, 59790 Роншан.
Франція Імпортер: ТОВ "Леруа Мерлен Україна", 04201 Україна, м. Київ, вул. Топрана 17А, +380 44 498 46 00. Імпортер приймає претензії від споживачів щодо товару, а також проводити його ремонт, технічне і гарантійне обслуговування
- BR IMPORTADO E DISTRIBUÍDO POR: LEROY MERLIN COMPANHIA BRASILEIRA DE RECOLAGEM CNPJ: 01.438.784/0001-05Rua Pascoal Pais, n.º 525, 6º andar, Cj 61 a 64 - Vila Cordero, São Paulo - SP CEP: 04581-060 CALM (Central de Atendimento Leroy Merlin) Capitais 4020-5376 Demais Regiões 0800-0205376
- EU ADEO Services - 135 Rue Sadi Carnot - CS00001 - 59790 RONCHIN - FRANCE

Traducción de la versión original de modo de empleo / Traducción de las instrucciones originales / Traducción de las instrucciones originales / Traduzione delle istruzioni originali / Μετάφραση των οδηγιών / Тітмарсенне інструкцiй оригіналу / Переклад оригінальних інструкцій / Traducerea instruciunilor originale / Original-Anleitung / Original Instructions

Made in China
Країна походження: Китай

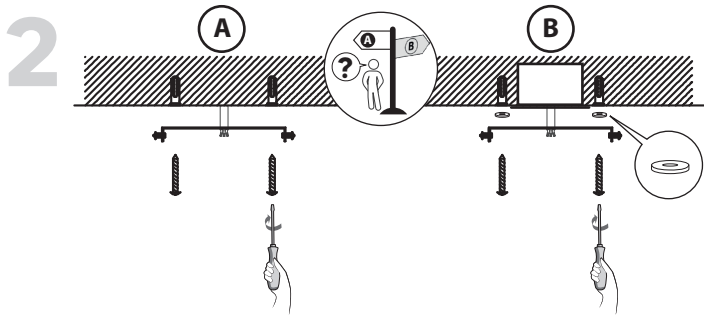
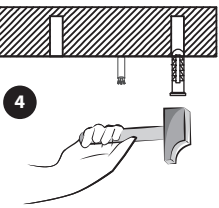
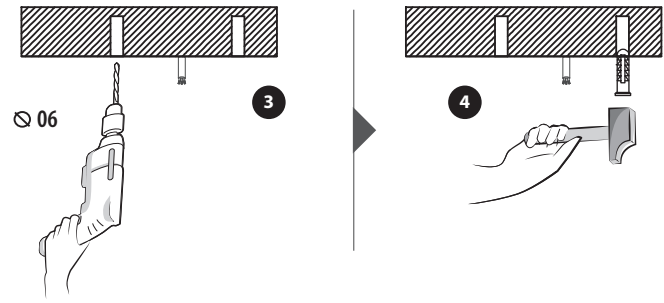
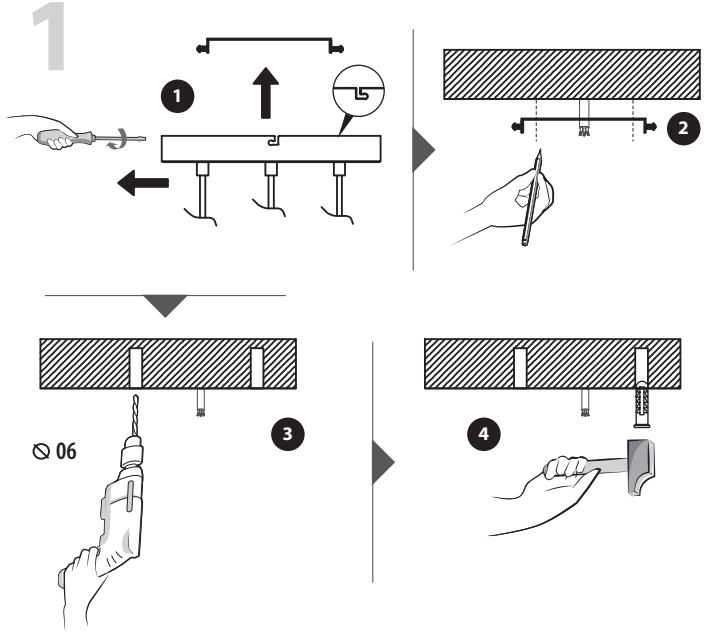
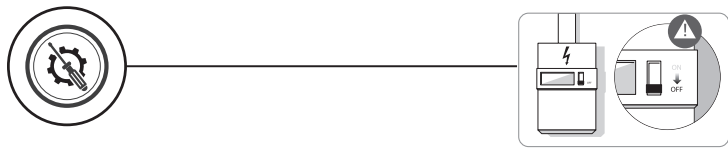


- X2 [Screw]
- X2 [Screw]
- X2 [Washer]

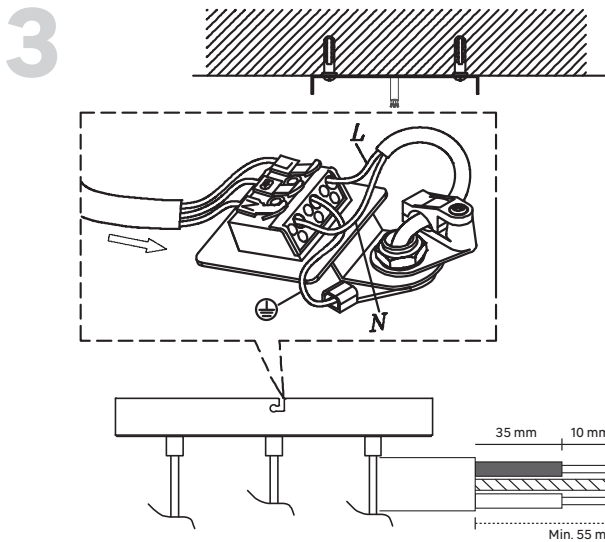


- FR Ce produit est recyclable. S'il ne peut plus être utilisé, veuillez l'apporter dans un centre de recyclage de déchets.
- ES Este producto es reciclable. Si ya no se puede usar, lleve-lo a un centro de reciclaje de residuos.
- PT Este produto é reciclável. Se deixar de o utilizar, entregue-o num centro de reciclagem de resíduos.
- IT Questo prodotto può essere riciclato. Se deve essere smaltito, portalo presso un centro de riciclaggio.
- DE Hurd to prodikt evlvo avokvkvkvvo. Eäv bev imopt mävov va kvkvkvkvkvvo. Jecvdäpvt tpe de kvkvkvkvkvvo.
- UA Легіть продукт до пункту збирання відходів.
- PL Ten produkt poddawany jest recyklingowi, kiedy przestaje być używany należy dostarczyć go do punktu zbiórki odpadów.
- RU Этот продукт может переработаться. Когда оно больше не используется, пожалуйста, принесите его в утилизационный центр.
- RO Acesta produs este reciclabil. Dacă nu mai poate fi folosit, vă rugăm să îl aduceți într-un centru de reciclare a deșeurilor.
- ES Este producto é reciclável. Se nao puder mais ser usado, descarte em um centro de reciclagem de resíduos.
- DE Dieses Produkt ist recycelbar. Wenn es nicht mehr verwendet werden kann, bringen Sie es bitte zum Recycling-Center.
- FR This product is recyclable. If it cannot be used anymore, please take it to waste recycling centre.





Utiliser des vis et des chevilles adaptées à votre support / Utilice tacos y tornillos adecuados al soporte / Utilize buchas e parafusos adequado ao seu suporte / Utilizzare viti e tasselli adatti per il retro / Χρησιμοποιήστε βίδες και βύσματα που ταυρίζουν στην επιφάνεια στήριξης / Należy użyć śrub i kotków odpowiednich dla podłoża / Використовуйте гвинти та шканти, призначені для задньої поверхні. / Utilizați șuruburi și dibluri adecvate pentru suportul dvs. / Use parafusos e buchas adequados para seu suporte / Verwenden Sie für Ihre Unterlage geeignete Schrauben und Dübel / Use screws and dowels suited to your backing



N =Bleu/Azul/Azu/Blu/Μπλε/Niebieski/Синій/Albastru/Blau/Blue
 =Vert et jaune/Verde y amarillo/Verde e giallo/
 Πράσινο και κίτρινο /Zielony i żółty /Зелений і жовтий/Verde-galben/
 Verde e amarelo/Grün und gelb/**Green and yellow**
L =Marron/Marrón/Castanho/Marrone/Καφέ/Brązowy/
 Коричневий/Maro/Marrom/Braun/**Brown**

