

Montage / Montaje / Montagem / Montaggio / Συμβολόγηση / Montaz / Збірка / Ansamblu / Montaje / Montage / Assembly



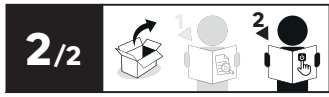
Utilisation / Utilizaci3n / Utiliza3o / Uso / Χρ3ση / Uzytkowanie / Використовуйте / Utiliza7i / Utilizare / Verwenden Sie / Use



1/2



FR : CARACTERISTIQUES TECHNIQUES / ES : CARACTERÍSTICAS TÉCNICAS / PT : CARACTERÍSTICAS TÉCNICAS / IT : CARATTERISTICHE TECNICHE / EL : ΤΕΧΝΙΚΑ ΧΑΡΑΚΤΗΡΙΣΤΙΚΑ / PL : DANE TECHNICZNE / UA : ТЕХНІЦІНІ ХАРАКТЕРИКИ / RO : CARACTERISTI TECHICE / DE : TECHNISCHE MERKMALE / EN : TECHNICAL CHARACTERISTICS



2022/11-V01

- FR Manuel d'Instructions
- EL Εγχειρίδιο Οδηγιών
- DE Anleitung Handbuch
- ES Manual de Instrucciones
- PL Instrukcja Obsługi
- EN Instructions Manual
- PT Manual de Instruções
- UA Інструкція з Експлуатації
- IT Manuale di Istruzioni
- RO Manual de Instrucțiuni

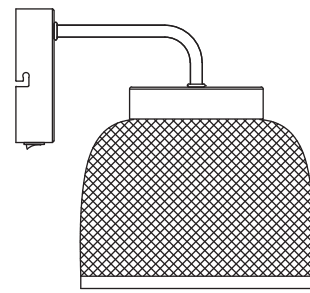
*Année de garantie / años de garantía / Ano de garantía / Anno di garanzia / Έτος εγγύησης / Rok gwarancji / Гарантія років / Anul de garanție / Ano de garantía / Jahr der Garantie / Year of guarantee
** réparable / reparabile / reparável / riparabile / биоремонтоспособен / naprawiany / ремонтний / reparabil / reparaturfähig / repairable



Imported by Adeo South Africa (Pty) Ltd T/A Leroy Merlino, Hosted in Leroy Merlino Fourways Store 35 Roos Street, Witkoppen Ext 97, Sandton, 2191 Johannesburg, Gauteng, South Africa. Tel: +27 10 493 8000 Email: contact@leroymerlino.co.za

Importado e distribuído por: LEROY MERLINO COMPANHIA BRASILEIRA DE RECOLAGEM CNPJ: 01.438.784/0001-05 Rua Pascoal Pais, n.º 525, 6.º andar, CJ 61 a 64 - Vila Cordero, São Paulo - SP CEP: 04581-060 CALM (Central de Atendimento Leroy Merlino) Capitais 4020-5376 Demais Regiões 0800-0205376

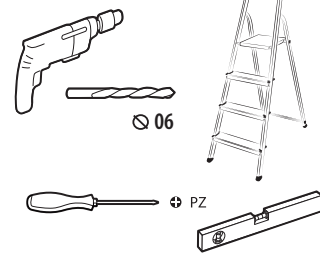
Виробник: ТОВ "Адео Сервісес С.А.", вул. Сади Карно, СС 00001, 59790 Роншан, Франція. Імпортер: ТОВ "Лерой Мерлен Україна", 04201 Україна, м. Київ, вул. Топрана 17А, +380 44 498 46 00. Імпортер приймає претензії від споживачів щодо товару, а також проводитить його ремонт, технічне і гарантійне обслуговування



- X2 [Screw]
- X2 [Screw]
- X2 [Washer]

Traduzione la versione originale du mode d'emploi / Traducción de las instrucciones originales / Tradução das instruções originais / Traduzione delle istruzioni originali / Μετάφραση των οδηγιών / Traducción de las instrucciones originales / Traduzione delle istruzioni originali / Traduzione delle istruzioni originali / Traduzione delle istruzioni originali / Traduzione delle istruzioni originali

Made in China
Країна походження: Китай

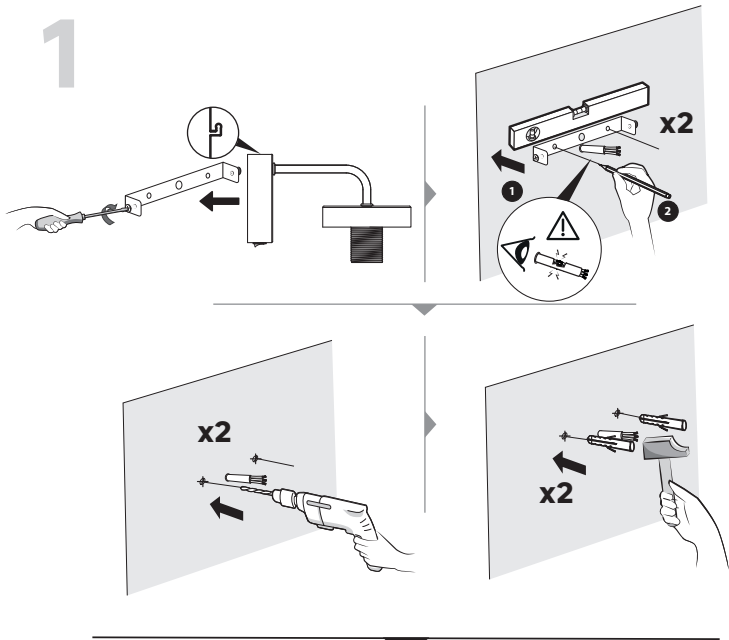


Ø 110 mm
Max 80 mm
E27
1x28W Max

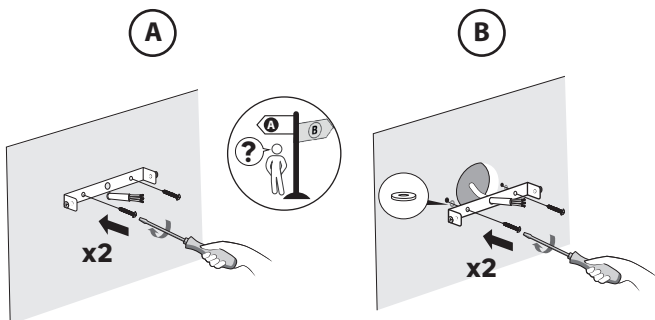
- CE produit est recyclable. S'il ne peut plus être utilisé, veuillez l'apporter dans un centre de recyclage de déchets.
- Este producto es reciclable. Si ya no se puede usar, lleve-lo a un centro de reciclaje de residuos.
- Este produto é reciclável. Se deixar de o utilizar, entregue-o num centro de reciclagem de resíduos.
- Questo prodotto può essere riciclato. Se deve essere smaltito, portalo presso un centro de reciclaggio.
- Αυτό το προϊόν είναι ανακυκλώσιμο. Εάν δεν μπορεί πλέον να χρησιμοποιηθεί, μεταφέρετε το σε κάποιο κέντρο ανακύκλωσης.
- ten produkt poddawany jest recyklingowi, kiedy przestaje być używany należy dostarczyć go do punktu zbiórki odpadów.
- Ін продукт поддається рециклінгу, якщо він перестав бути корисним, його потрібно доставити до пункту збору відходів.
- Acasa produs este reciclabil. Dacă nu mai poate fi folosit, vă rugăm să îl aduceți într-un centru de reciclare a deșeurilor.
- Este produto é reciclável. Se não puder mais ser usado, descarte em um centro de reciclagem de resíduos.
- Dieses Produkt ist recycelbar. Wenn es nicht mehr verwendet werden kann, bringen Sie es bitte zum Recycling-Center.
- This product is recyclable. If it cannot be used anymore, please take it to waste recycling centre.



1

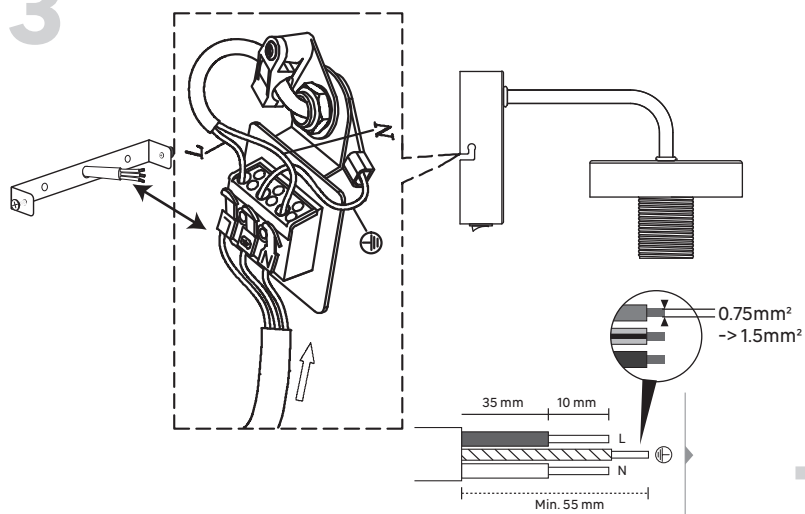


2



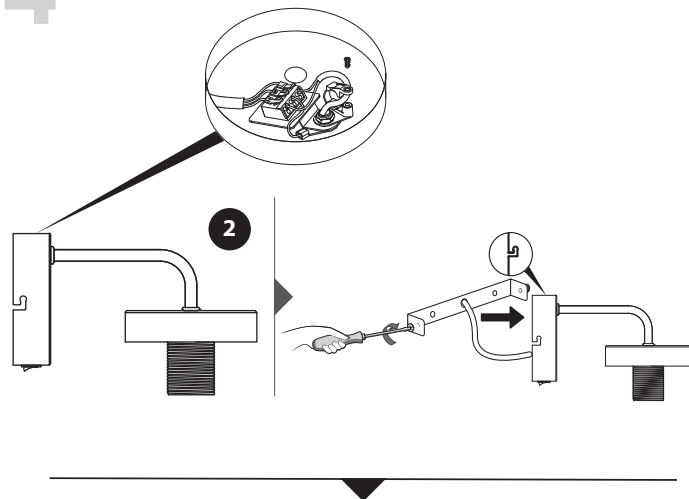
Utiliser des vis et des chevilles adaptées à votre support / Utilice tacos y tornillos adecuados al soporte / Utilize buchas e parafusos adequado ao seu suporte / Utilizzare viti e tasselli adatti per il retro / Χρησιμοποιήστε βίδες και βύσματα που ταίριαζουν στην επιφάνεια στήριξης / Należy użyć śrub i kotków odpowiednich dla podłoża / Використовуйте гвинти та шканти, призначені для задньої поверхні. / Utilizați șuruburi și dibluri adecvate pentru suportul dvs. / Use parafusos e buchas adequados para seu suporte / Verwenden Sie für Ihre Unterlage geeignete Schrauben und Dübel / Use screws and dowels suited to your backing

3

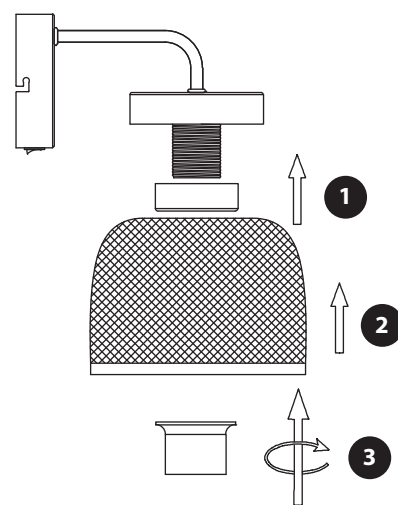


N =Bleu/Azul/Azu/Blu/Μπλε/Niebieski/Синій/Albastru/Blau/Blue
 =Vert et jaune/Verde y amarillo/Verde e giallo/
 Πράσινο και κίτρινο /Zielony i żółty /Зелений і жовтий/Verde-galben/
 Verde e amarelo/Grün und gelb/**Green and yellow**
L =Marron/Marrón/Castanho/Marrone/Καφέ/Brązowy/
 Коричневий/Μαρο/Marrom/Braun/**Brown**

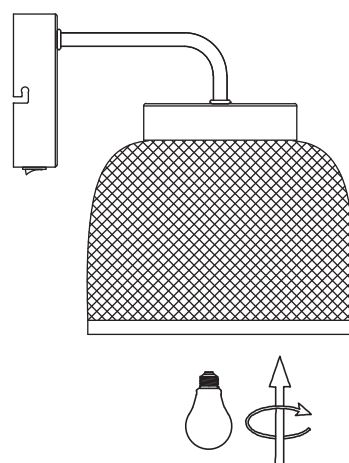
4



5



6



7

