

Montage / Montaje / Montagem / Montaggio / Συρμολόγηση / Montaz / Збірка / Ansamblu / Montaje / Montage / Assembly



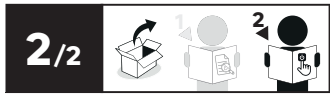
Utilisation / Utilizaci3n / Utiliza3o / Uso / Χρ3ση / Uzytkowanie / Використовуйте / Utiliza7i / Utilizare / Verwenden Sie / Use



1 / 2



FR : CARACTERISTIQUES TECHNIQUES / ES : CARACTERÍSTICAS TÉCNICAS / PT : CARACTERÍSTICAS TÉCNICAS / IT : CARATTERISTICHE TECNICHE / EL : ΤΕΧΝΙΚΑ ΧΑΡΑΚΤΗΡΙΣΤΙΚΑ / PL : DANE TECHNICZNE / UA : ТЕХНІЦІНІ ХАРАКТЕРИКИ / RO : CARACTERISTI TECHICE / DE : TECHNISCHE MERKMALE / EN : TECHNICAL CHARACTERISTICS



2022/11-V01

- FR Manuel d'Instructions EL Εγχειρίδιο Οδηγιών DE Anleitung Handbuch ES Manual de Instrucciones PL Instrukcja Obsługi EN Instructions Manual PT Manual de Instruções UA Інструкція з Експлуатації IT Manuale di Istruzioni RO Manual de Instrucțiuni

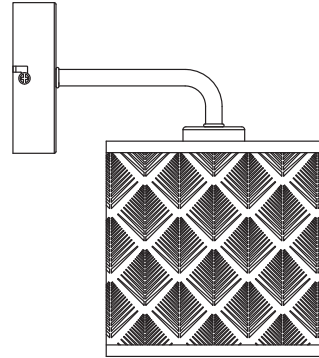
*Année de garantie / años de garantía / Ano de garantía / Anno di garanzia / Έτος εγγύησης / Rok gwarancji / Гарантія років / Anul de garanție / Ano de garantía / Jahr der Garantie / Year of guarantee ** réparable / repairable / reparável / riparabile / биоремонтоспособен / naprawiany / ремонтний / reparabil / reparaturfähig / repairable



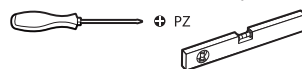
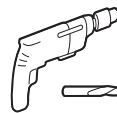
Imported by Adeo South Africa (Pty) LTD 17A Leroy Johannesburg, Gauteng, South Africa Tel: +27 10 2191 Roos Street, Witkoppen Ext 97 Sandton, 2191 Merlin, Hosted in Leroy Merlin Fourways Store 35 498 46 00. Importer примет все претензии в 04201 Украина, м. Киев, в/л. Торрна 17А, +380 44 Франція Імпортер: ТОВ "Леруа Мерлен Україна", Кіровоградська обл., м. Кіровоград, вул. Садибіна, 15А. Importado e distribuído por: Leroy Merlin COMPANHIA BRASILEIRA DE RECOLAGEM CNPJ: 01.438.784/0001-05 Rua Pascoal Pais, n.º 525, 6.º andar, CJ 61 a 64 - Vila Cordero, São Paulo - SP CEP: 04581-060 CALM (Central de Atendimento Leroy Merlin) Capitais 4020-5376 Demais Regiões 0800-0205376

Traduzione la versione originale du mode d'emploi / Traducción de las instrucciones originales / Tradução das instruções originais / Original-Anleitung / Original Instructions / Instrukcja / Тримачення інструкцій / Original Instructions

Made in China / Країна походження: Китай



- X2 screws, X2 bolts, X2 washers



Ø 100 mm

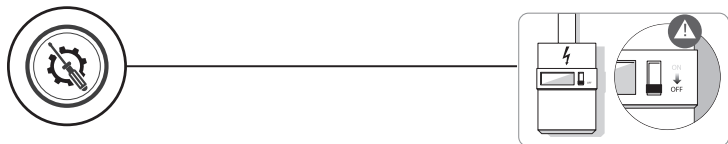


E27

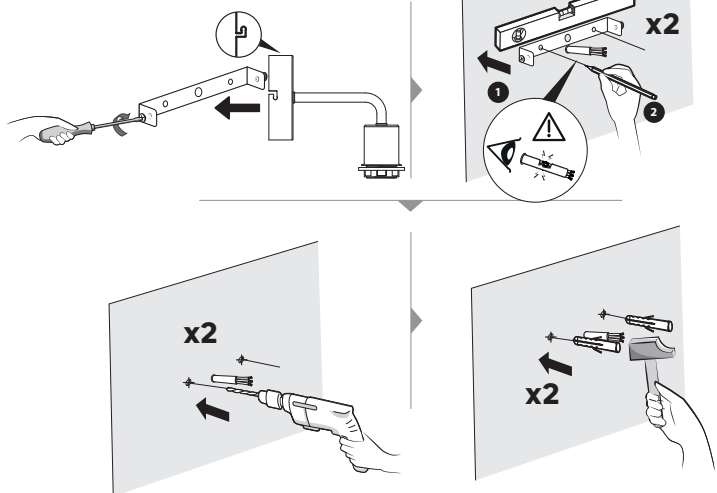
1x40W Max

Max 80 mm

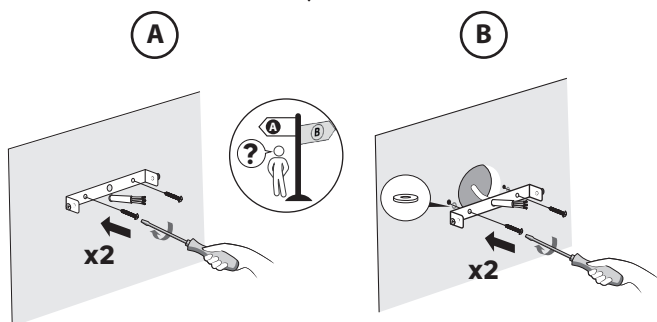
- FR Ce produit est recyclable. S'il ne peut plus être utilisé, veuillez l'apporter dans un centre de recyclage de déchets. / Este producto es reciclable. Si ya no se puede usar, lleve-lo a un centro de reciclaje de residuos. / Este produto é reciclável. Se deve deixar de o utilizar, entregue-o num centro de reciclagem de resíduos. / Questo prodotto può essere riciclato. Se deve essere smaltito, portalo presso un centro de reciclaggio. / Αυτό το προϊόν είναι ανακυκλώσιμο. Εάν δεν μπορεί πλέον να χρησιμοποιηθεί, μεταφέρετε το σε κάποιο κέντρο ανακύκλωσης. / Ten produkt poddawany jest recyklingowi, kiedy przestaje być używany należy dostarczyć go do punktu zbiórki odpadów. / Lein produkt može peropodivnitya. Klyko voyno bilyshе не с рпипатне пив використування, зяйте його в утилізаційний центр. / Aceast produs este reciclabil. Dacă nu mai poate fi folosit, vă rugăm să îl aduceți într-un centru de reciclare a deșeurilor. / Este produto é reciclável. Se não puder mais ser usado, descarte em um centro de reciclagem de resíduos. / Dieses Produkt ist recycelbar. Wenn es nicht mehr verwendet werden kann, bringen Sie es bitte zum Recycling-Center. / This product is recyclable. If it cannot be used anymore, please take it to waste recycling centre.



1

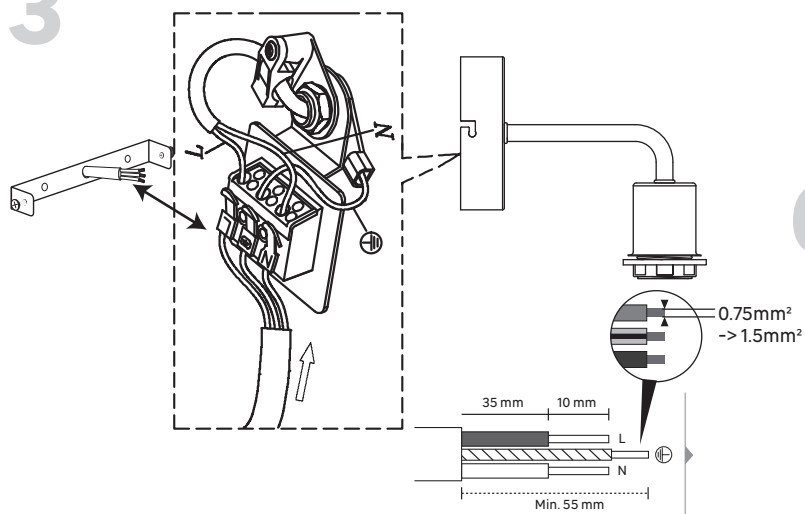


2

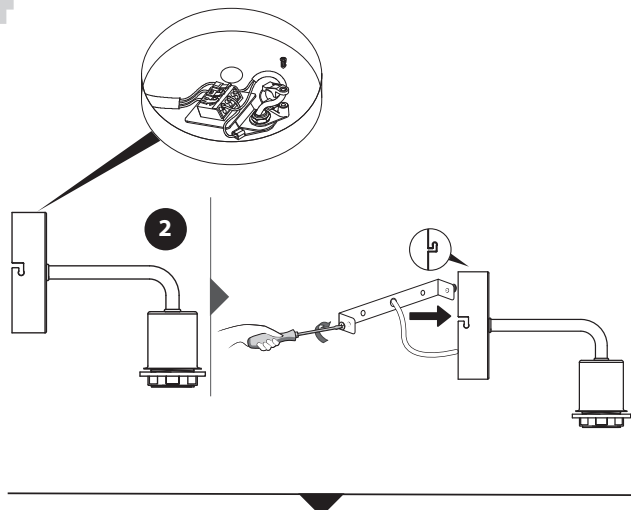


Utiliser des vis et des chevilles adaptées à votre support / Utilice tacos y tornillos adecuados al soporte / Utilize buchas e parafusos adequado ao seu suporte / Utilizzare viti e tasselli adatti per il retro / Χρησιμοποιήστε βίδες και βύσματα που ταυρίζουν στην επιφάνεια στήριξης / Należy użyć śrub i kotków odpowiednich dla podłoża / Використовуйте гвинти та шканти, призначені для задньої поверхні. / Utilizați șuruburi și dibluri adecvate pentru suportul dvs. / Use parafusos e buchas adequados para seu suporte / Verwenden Sie für Ihre Unterlage geeignete Schrauben und Dübel / Use screws and dowels suited to your backing

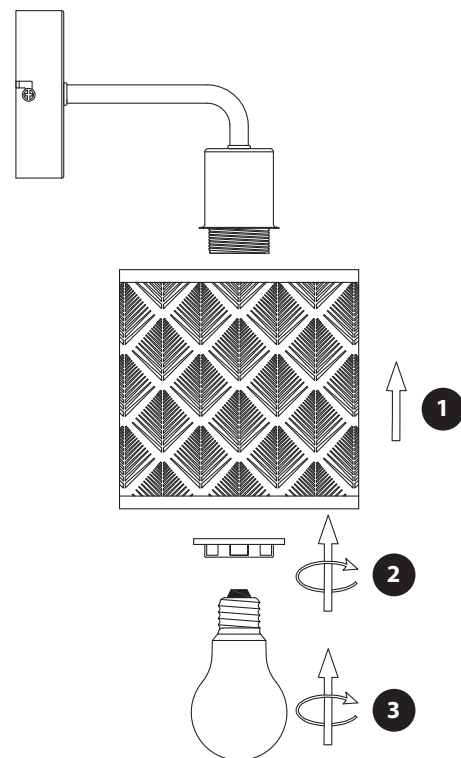
3



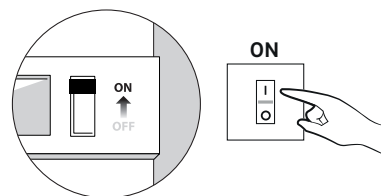
4



5



6



N =Bleu/Azul/Azu/Blu/Μπλε/Niebieski/Синій/Albastru/Blau/Blue

⊕ =Vert et jaune/Verde y amarillo/Verde e giallo/
Πράσινο και κίτρινο /Zielony i żółty /Зелений і жовтий/Verde-galben/
Verde e amarelo/Grün und gelb/**Green and yellow**

L =Marron/Marrón/Castanho/Marrone/Καφέ/Brązowy/
Коричневий/Μαρο/Marrom/Braun/**Brown**