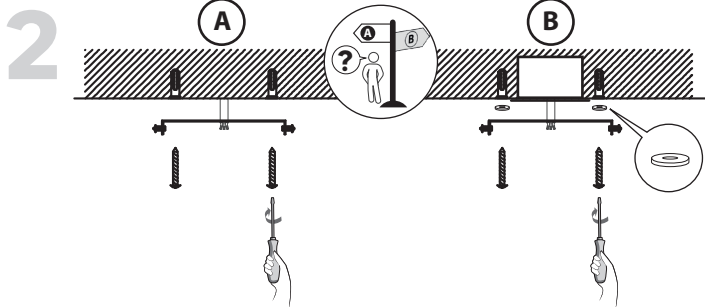
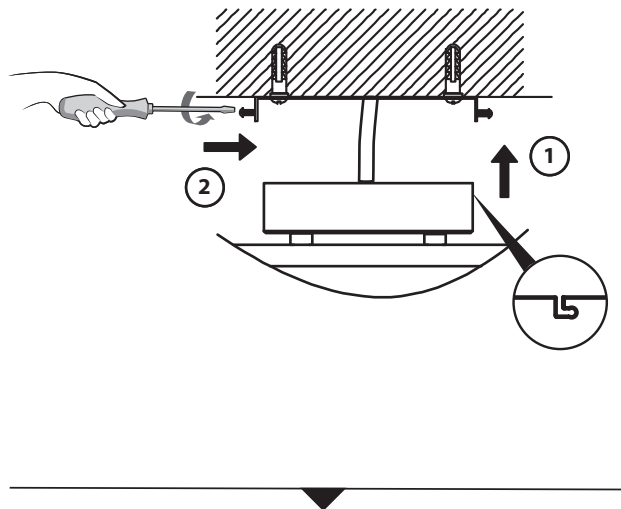
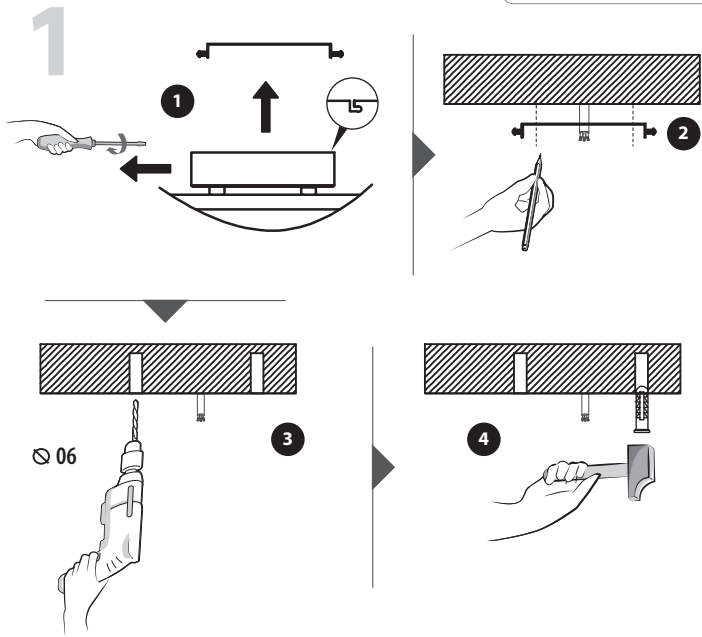
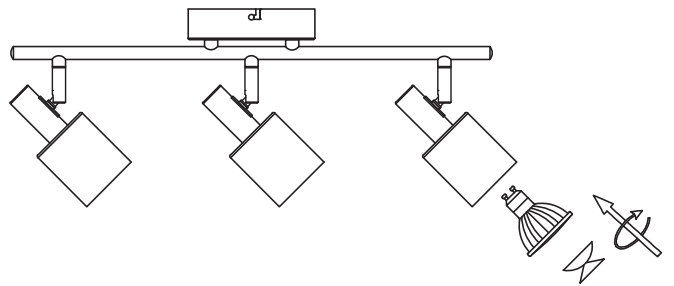


4

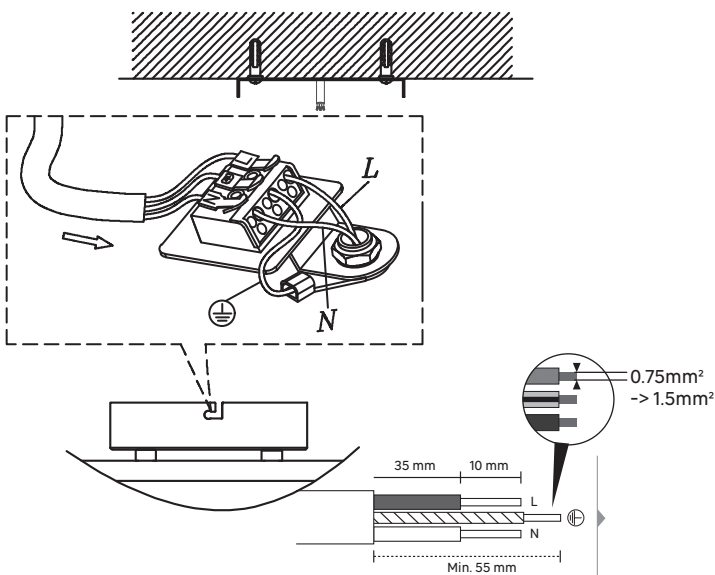


5

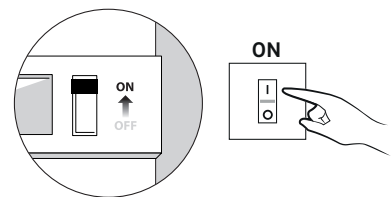


Utiliser des vis et des chevilles adaptées à votre support / Utilice tacos y tornillos adecuados al soporte / Utilize buchas e parafusos adequado ao seu suporte / Utilizzare viti e tasselli adatti per il retro / Χρησιμοποιήστε βίδες και βύσματα που ταιριάζουν στην επιφάνεια στήριξης / Należy użyć śrub i kotków odpowiednich dla podłoża / Використовуйте гвинти та шканти, призначені для задньої поверхні. / Utilizați șuruburi și dibluri adecvate pentru suportul dvs. / Use parafusos e buchas adequados para seu suporte / Verwenden Sie für Ihre Unterlage geeignete Schrauben und Dübel / Use screws and dowels suited to your backing

3



6



- N** =Bleu/Azul/Azu/Blu/Μπλε/Niebieski/Синій/Albastru/Blau/Blue
- =Vert et jaune/Verde y amarillo/Verde e giallo/
- Πράσινο και κίτρινο /Zielony i żółty /Зелений і жовтий/Verde-galben/Verde e amarelo/Grün und gelb/**Green and yellow**
- L** =Marron/Marrón/Castanho/Marrone/Καφέ/Brązowy/Коричневий/Μαρο/Marrom/Braun/**Brown**