



PALANGA

EAN : 3276007574449
REF : 85686421



Montage / Montaje / Montagem / Montaggio / Συναρμολόγηση / Montaž / Збірка /
Ansamblu / Montaje / Montage / Assembly



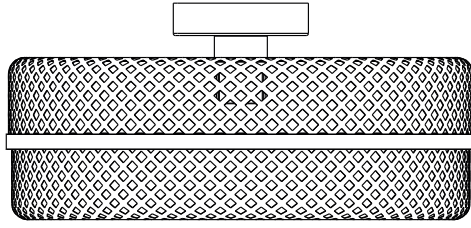
Utilisation / Utilizaci6n / Utiliza7ao / Uso / Χρ6ση / Uzytkowanie / Використовуйте /
Utiliza7i / Utilizare / Verwenden Sie / Use



1/2



FR : CARACTERISTIQUES TECHNIQUES / ES : CARACTERÍSTICAS TÉCNICAS / PT : CARACTERÍSTICAS
TÉCNICAS / IT : CARATTERISTICHE TECNICHE / EL : ΤΕΧΝΙΚΑ ΧΑΡΑΚΤΗΡΙΣΤΙΚΑ / PL : DANE TECHNICZNE
/ UA : ТЕХНІЦІНІ ХАРАКТЕРИКИ / RO : CARACTERISTI TECHICE / DE : TECHNISCHE MERKMALE / EN :
TECHNICAL CHARACTERISTICS



2/2



2022/11-V01

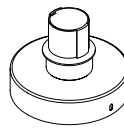
- FR Manuel d'Instructions
- EL Εγχειρίδιο Οδηγιών
- BR Manual de Instruções
- ES Manual de Instrucciones
- PL Instrukcja Obsługi
- DE Anleitung Handbuch
- PT Manual de Instruções
- UA Інструкція з Експлуатації
- EN Instructions Manual
- IT Manuale di Istruzioni
- RO Manual de Instrucțiuni

*Année de garantie / años de garantía / Ano de garantia / Anno di garanzia / Έτος εγγύησης / Rok gwarancji / Гарантія років / Anul de garantie /
Ano de garantia/ Jahr der Garantie / Year of guarantee
** réparable / reparabile / reparável / riparabile / βιορθώσιμος / naprawiany / ремонтний / reparabil / reparaturfähig / repairable



A x1

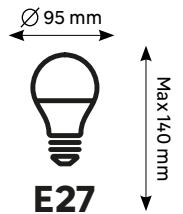
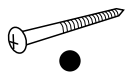
B x1



C x2

D x2

E x2



40 W Max

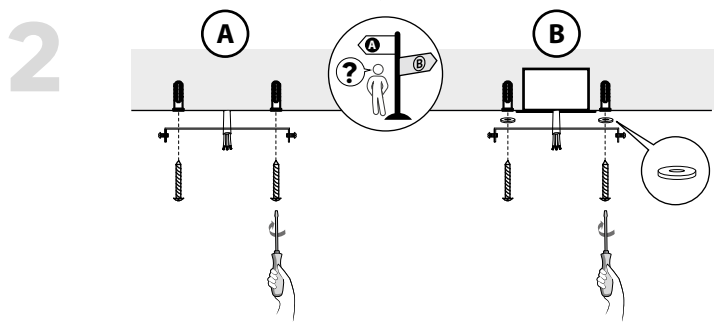
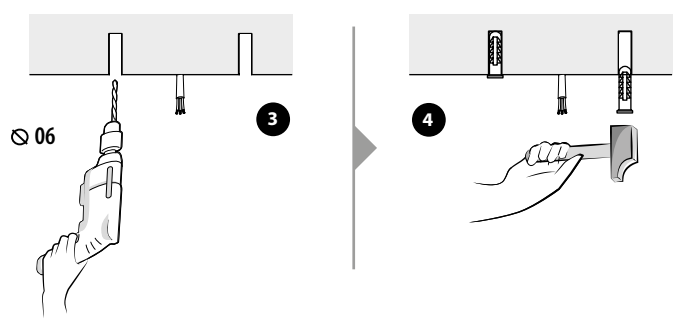
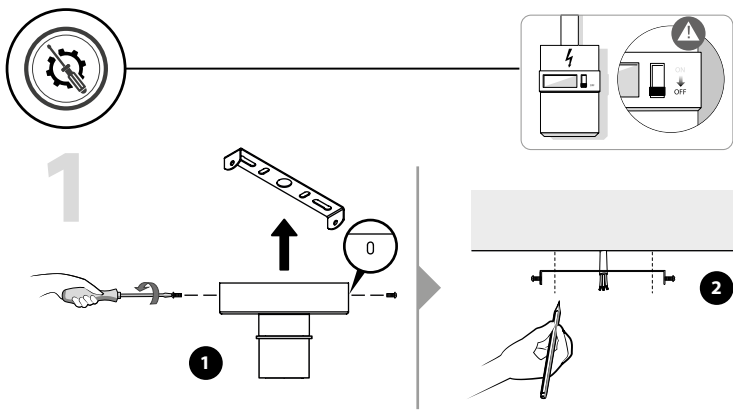
493 8000 Email: contact@leroymerlin.co.za
 97, Sandton, 2191 Johannesburg, Gauteng, South Africa. Tel: +27 10
 Leroy Merlin Fourways Store 35 Roos Street, Witkoppen Ext
 Imported by Adeo South Africa (Pty) Ltd T/A Leroy Merlin, Hosted
 in Leroy Merlin Fourways Store 35 Roos Street, Witkoppen Ext
 4020-5376 Demais Regiões 0800-0205376
 Importado e distribuído por Leroy Merlin Companhia Bra-
 sílica de Comércio CNPJ: 01.438.784/0001-05 Rua Pascoal
 Faria, nº 525, 6º andar, Vila Colorado, São Paulo - SP CEP:
 04581-060 CALM (Central de Atendimento Leroy Merlin) Caplaiss
 59790 Ponsheim,
 França Importeur: TOB «Леруа Мерлен Україна», 04201 Україна,
 м. Київ, вул. Ломоноса ТІА, +380 44 498 46 00. Імпортер: Приміє
 Бірючків: ТОВ «Адео Сервісес С.А.» вул. Саїт Саїт Карно, СС 00001,
 ІМПОРТАТО Е ДІСТРІБУІДО ПОР: LEROY MERLIN COMPANHIA BRA-

ADDO Services - 135 Rue Sadi Carnot - CS00001 - 59790 RONCHIN - FRANCE
 країна походження: Б'єтнам
 Made in Vietnam
 Traduction de la version originale du mode d'emploi / Traducción de las instrucciones originales / Traduzione
 delle istruzioni originali / Μετάφραση των οδηγιών χρήσης / Переклад оригінальних інструкцій / Traduce-
 rea instrucțiunile originale / Traducción das Instruções Originais / Original Instructions

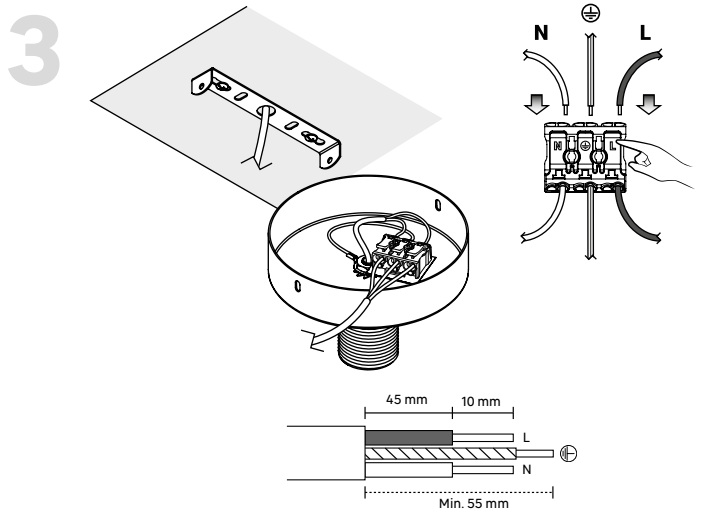


Ce produit est recyclable. S'il ne peut plus être utilisé, veuillez l'apporter dans un centre de recyclage de déchets.
 Este producto es reciclable. Si ya no se puede usar, lleve-lo a un centro de reciclaje de residuos.
 Este produto é reciclável. Se deixar de o utilizar, entregue-o num centro de reciclagem de resíduos.
 Questo prodotto può essere riciclato. Se deve essere smaltito, portalo presso un centro di riciclaggio.
 Αυτό το προϊόν είναι ανακυκλώσιμο. Εάν δεν μπορεί πλέον να χρησιμοποιηθεί, μεταφέρετε του σε κάποιο κέντρο ανακύκλωσης.
 Ten produkt poddawany jest recyklingowi, kiedy przestaje być użyteczny należy dostarczyć go do punktu zbiórki odpadów.
 Цей продукт може перероблятися. Якщо воно більше не є придатним для використання, зробіть його в утилізаційний центр.
 Acest produs este reciclabil. Dacă nu mai poate fi folosit, va rugăm să îl aduceți într-un centru de reciclare a deșeurilor.
 Este produto é reciclável. Se não puder mais ser usado, descarte em um centro de reciclagem de resíduos.
 Dieses Produkt ist recyclebar. Wenn es nicht mehr verwendet werden kann, bringen Sie es bitte zum Recycling-Center.
 This product is recyclable. If it cannot be used anymore, please take it to waste recycling centre.





Utiliser des vis et des chevilles adaptées à votre support / Utilize tacos y tornillos adecuados al soporte / Utilize buchas e parafusos adequado ao seu suporte / Utilizzare viti e tasselli adatti per il retro / Χρησιμοποιήστε βίδες και βύσματα που ταιριάζουν στην επιφάνεια στήριξης. / Należy użyć śrub i kołków odpowiednich dla podłoża / Використовуйте гвинти та шканти, призначені для задньої поверхні. / Utilizați șuruburi și dibluri adecvate pentru suportul dvs. / Use parafusos e buchas adequados para seu suporte / Verwenden Sie für Ihre Unterlage geeignete Schrauben und Dübel / Use screws and dowels suited to your backing



N =Bleu/Azul/Azul/Blu/Μπλε/Niebieski/Синій/Albastru/Blau/Blue
 ⊕ =Vert et jaune/Verde y amarillo/Verde e giallo/
 Πράσινο και κίτρινο /Zielony i żółty /Зелений і жовтий/Verde-galben/
 Verde e amarelo/Grün und gelb/**Green and yellow**
 L =Marron/Marrón/Castanho/Marrone/Καφέ/Βραζowy/
 Коричневий/Μαρο/Μαρrom/Braun/**Brown**

