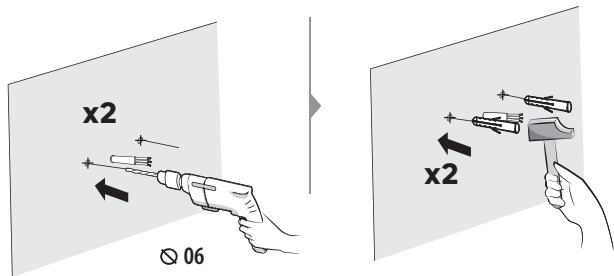
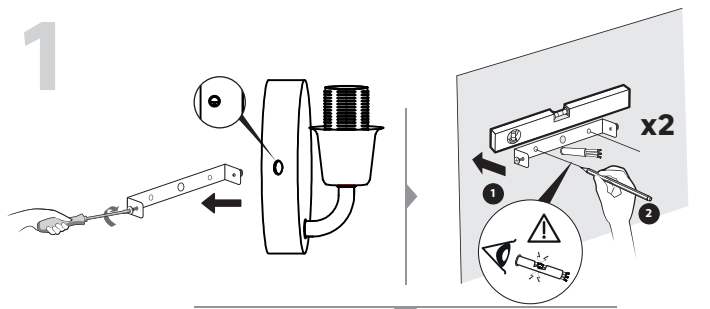
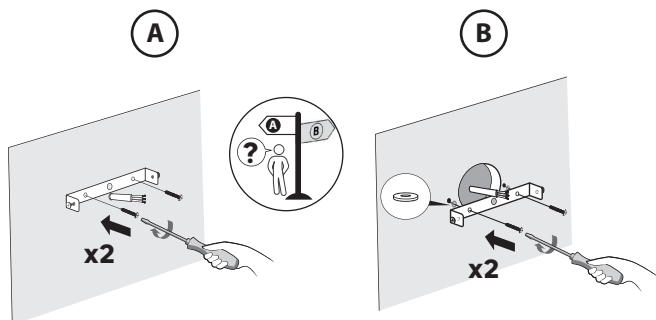


1

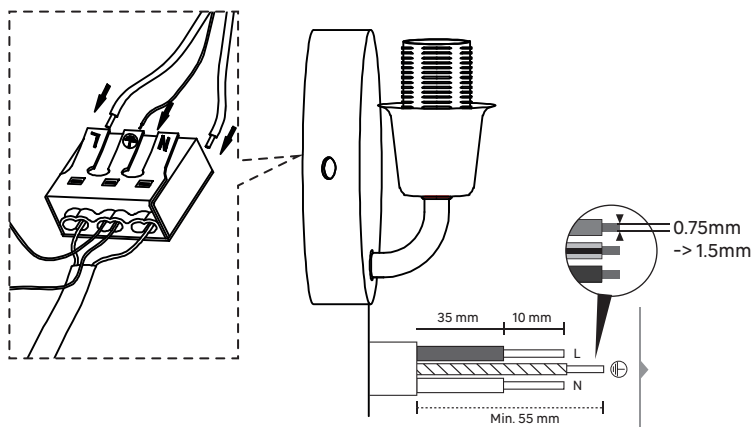


2



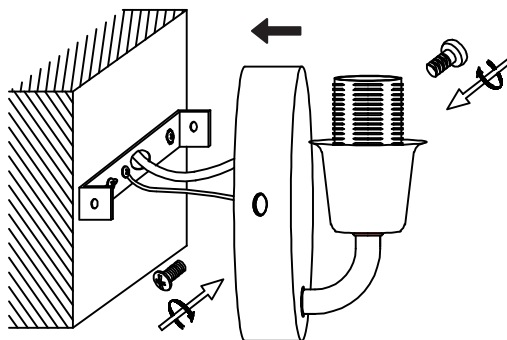
Utiliser des vis et des chevilles adaptées à votre support / Utilice tacos y tornillos adecuados al soporte / Utilize buchas e parafusos adequado ao seu suporte / Utilizzare viti e tasselli adatti per il retro / Χρησιμοποιήστε βίδες και βύσματα που ταιριάζουν στην επιφάνεια στήριξης. / Należy użyć śrub i kotków odpowiednich dla podłoża / Використовуйте гвинти та шканти, призначені для задньої поверхні. / Utilizați șuruburi și dibluri adecvate pentru suportul dvs. / Use parafusos e buchas adequados para seu suporte / Verwenden Sie für Ihre Unterlage geeignete Schrauben und Dübel / Use screws and dowels suited to your backing

3

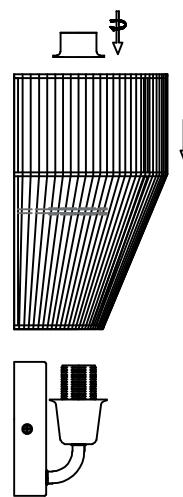


- N =Bleu/Azul/Azul/Blu/Μπλε/Niebieski/Синий/Albastru/Blau/**Blue**
- =Vert et jaune/Verde e amarillo/Verde e giallo/ Πράσινο και κίτρινο /Zielony i żółty /Зелений і жовтий/Verde-galben/ Verde e amarelo/Grün und gelb/**Green and yellow**
- L =Marron/Marrön/Castanho/Marrone/Καφέ/Brazowy/Коричневий/Μαρο/Marrom/Braun/**Brown**

4



5



6



7

