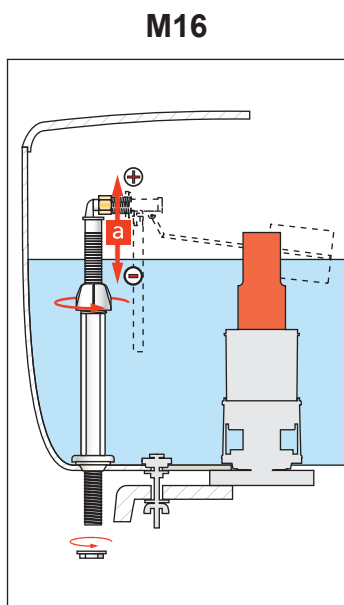
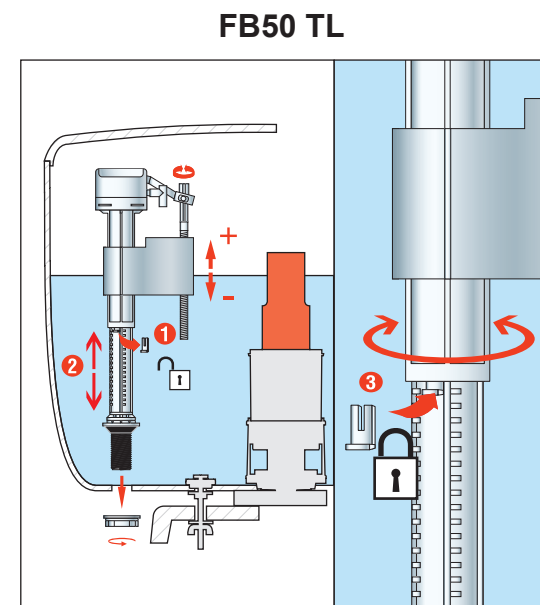
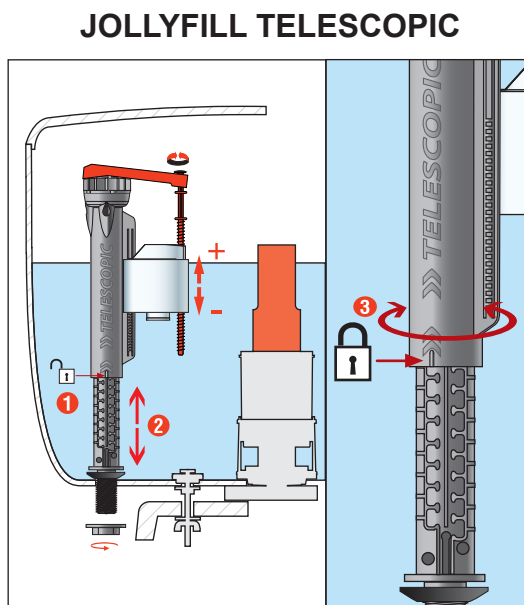
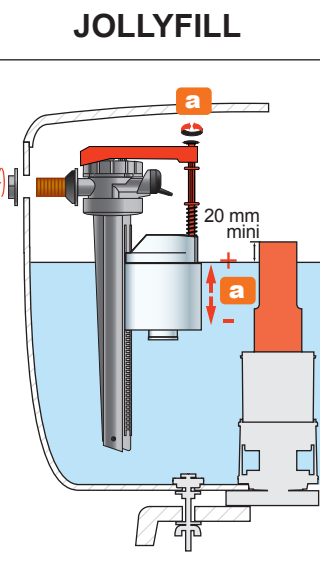
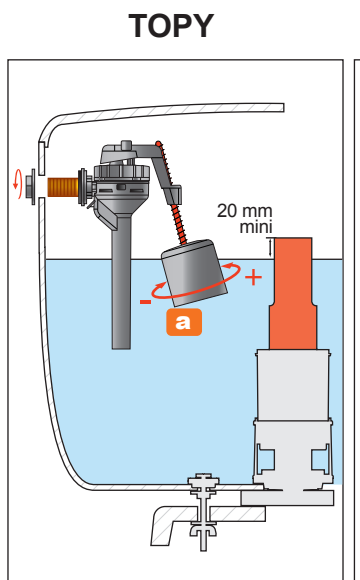
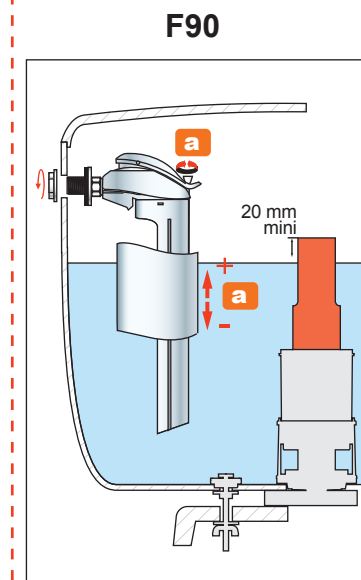
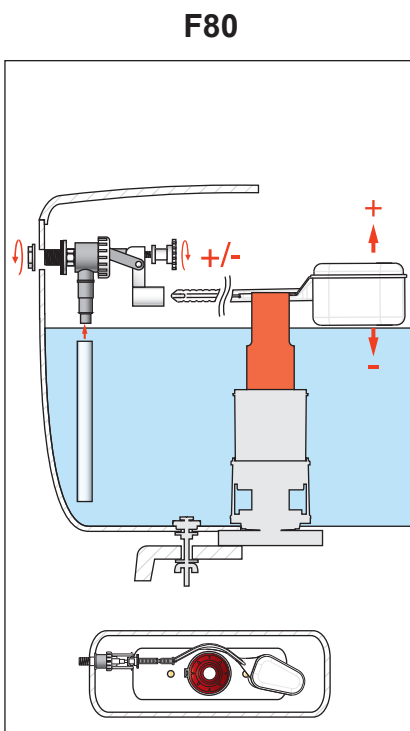
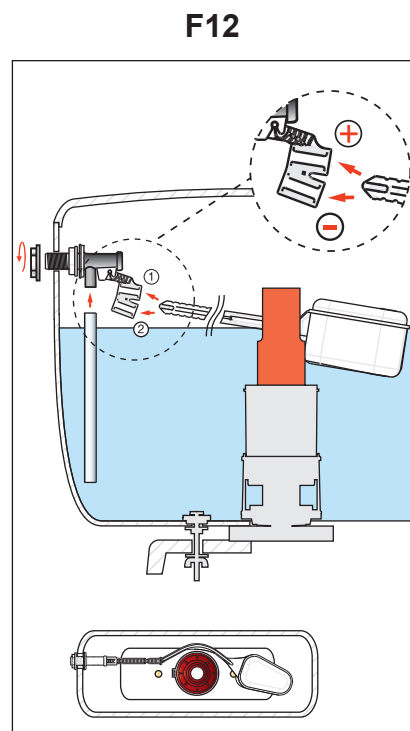


<i>Product Name</i>	
MW2 EXT	
<i>Date & Signature</i>	<i>Code</i> 217867 - A
.....	
<i>Date & Signature</i>	 Expert en équipement sanitaire
.....	



Pour régler la quantité d'eau évacuée en "petite chasse", régler le flotteur **a** du robinet (flotteur en haut = plus d'eau, flotteur en bas = moins d'eau).