

# ICONE



- FR** Nous vous remercions d'avoir acheté ce produit. Nous vous conseillons de lire attentivement la notice d'installation, d'utilisation et d'entretien. Nous avons conçu ce produit pour vous apporter entière satisfaction. Si vous avez besoin d'aide l'équipe de votre magasin est à votre disposition pour vous accompagner.
- ES** Le agradecemos haber comprado este producto. Le recomendamos leer atentamente el manual de instalación, uso y mantenimiento. Este producto ha sido diseñado para proporcionarle plena satisfacción. Si necesita alguna ayuda, el personal de la tienda estará a su disposición para guiarle.
- PT** Agradecemos a sua preferência por este produto . Aconselhamo-lo a ler o manual de instalação , utilização e manutenção com atenção. Criámos este produto para sua completa satisfação. Se precisar de ajuda, a equipa da sua loja está à sua disposição para o acompanhar.
- IT** Grazie per aver acquistato questo prodotto. Vi raccomandiamo di leggere attentamente il manuale di installazione, utilizzo e manutenzione. Questo prodotto è stato progettato per offrirvi la massima soddisfazione. Per ricevere assistenza, il personale del punto vendita è a vostra disposizione.
- EL** Ευχαριστούμε για την αγορά σας αυτού του προϊόντος. Σας συμβουλεύουμε να διαβάσετε προσεκτικά τις οδηγίες εγκατάστασης, χρήσης και συντήρησης. Σχεδιάσαμε αυτό το προϊόν για να σας προσφέρει πλήρη ικανοποίηση. Αν χρειάζεστε βοήθεια, η ομάδα του καταστήματος από το οποίο αγοράσατε το προϊόν είναι στη διάθεσή σας.
- PL** Dziękujemy za zakup produktu firmy. Zalecamy, aby uważanie przeczytać instrukcję instalacji, użytkowania i konserwacji. Ten produkt marki zaprojektowaliśmy, aby spełnić wszystkie państwa oczekiwania. W razie potrzeby pracownicy sklepu służą Państwu pomocą i są do Państwa dyspozycji.
- UA** Дякуємо вам за покупку цього виробу. Ми радімо вам уважно прочитати інструкції з устанвлення, експлуатації та технічного обслуговування. Ми розробили цей виріб для того, щоб він приносив вам задоволення. Якщо вам потрібна допомога, співробітники вашого магазину готові допомогти вам.
- RO** Vă mulțumim pentru achiziționarea acestui produs . Vă sfatuim să citiți cu atenție instrucțiunile de instalare, de utilizare și de întreținere. Am conceput acest produs pentru a vă furniza satisfacție totală. Dacă aveți nevoie de ajutor, echipa magazinului de cumpărare este la dispoziția dumneavoastră pentru a vă asista.
- BR** Obrigado por ter adquirido um produto . Nós aconselhamos a ler atentamente o manual de instalação, uso e manutenção. Concebemos um produto para proporcionar total satisfação. Caso precise de ajuda, a equipe da sua loja estará à disposição para te acompanhar.
- EN** Thank you for purchasing this product. We recommend that you read the installation, user and maintenance instructions carefully. We have designed this product to ensure your complete satisfaction. If you require assistance, the team at your retailer is on hand to help you.

<b>FR</b>	Plan de la notice	<b>PL</b>	Plan instrukcji
<b>ES</b>	Esquema del folleto	<b>UA</b>	План інструкції
<b>PT</b>	Plano de instruções	<b>RO</b>	Planul instrucțiunilor
<b>IT</b>	Piano delle istruzioni	<b>BR</b>	Esboço do folheto
<b>EL</b>	Σχέδιο οδηγιών	<b>EN</b>	Overview of the guide

**01**

**FR** : Matériel - **ES** : Material - **PT** : Material - **IT** : Materiale  
**EL** : Υλικό - **PL** : Materiał - **UA** : Матеріал - **RO** : Material  
**BR** : Material - **EN** : Equipment



**02**

**FR** : Montage - **ES** : Montaje - **PT** : Montagem - **IT** : Montaggio  
**EL** : Συναρμολόγηση - **PL** : Montaż - **UA** : Збірка - **RO** : Montaj  
**BR** : Montagem - **EN** : Assembly



**03**

**FR** : Utilisation - **ES** : Utilización - **PT** : Utilização - **IT** : Uso  
**EL** : Χρήση - **PL** : Użytkowanie - **UA** : Використання - **RO** : Utilizare  
**BR** : Uso - **EN** : Using



**04**

**FR** : Entretien - **ES** : Mantenimiento - **PT** : Manutenção - **IT** : Manutenzione  
**EL** : Συντήρηση - **PL** : Konserwacja - **UA** : Технічне обслуговування  
**RO** : Întreținere - **BR** : Manutenção - **EN** : Maintenance



**05**

**FR** : Changement de mousser - **ES** : Cambio de aireador  
**PT** : Mudança de arejador - **IT** : Cambio rompigetto  
**EL** : Αλλαγή αεράτορα - **PL** : Wymiana perlatora - **UA** : Заміна аератора  
**RO** : Schimbare aerator - **BR** : Substituição do aerador  
**EN** : Replacing the aerator



**06**

**FR** : Changement de cartouche - **ES** : Cambio de cartucho  
**PT** : Mudança de cartucho - **IT** : Cambio cartuccia - **EL** : Αλλαγή φυσιγγίου  
**PL** : Wymiana wkładu - **UA** : Заміна картриджа  
**RO** : Schimbare cartuş - **BR** : Substituição de cartucho  
**EN** : Replacing the cartridge



**07**

**FR** : Changement de cartouche - **ES** : Cambio de cartucho  
**PT** : Mudança de cartucho - **IT** : Cambio cartuccia - **EL** : Αλλαγή φυσιγγίου  
**PL** : Wymiana wkładu - **UA** : Заміна картриджа  
**RO** : Schimbare cartuş - **BR** : Substituição de cartucho  
**EN** : Replacing the cartridge



**IMPORTANT**, à conserver pour consultation ultérieure : à lire attentivement

**IMPORTANTE**, conservar para consultar posteriormente : leer atentamente

**IMPORTANTE**, conservar para futuras consultas : por favor, leia com atenção

**IMPORTANTE**, da conservare per ulteriore consultazione : da leggere attentamente

**ΣΗΜΑΝΤΙΚΟ**, κρατήστε το για μελλοντική αναφορά. Διαβάστε το προσεκτικά



**WAŻNE**, przeczytać uważnie i zachować na przyszłość

**ВАЖЛИВО**, збережіть для подальшого використання. Уважно прочитайте

**IMPORTANT**, a se pastra pentru consultarea ulterioara: citiți cu atenție

**IMPORTANTE**, por favor manter para referência futura: leia com atenção

**IMPORTANT**, to be retained for future reference: please read carefully

	<p><b>Min. 1 Bar</b> <b>Max. 10 Bar</b></p> <p>.....</p> <p>👍 2-6* Bar</p> <p>.....</p> <p><b>Max dif. COLD-HOT :</b> <b>&lt; 2 Bar</b></p>		<p><b>Max. 70°C</b></p> <p>.....</p> <p>👍 65 °C</p>
---	---	---	---

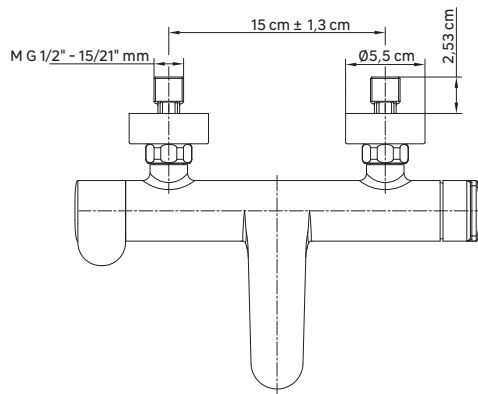
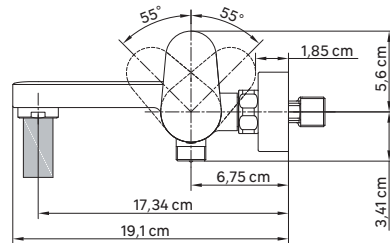
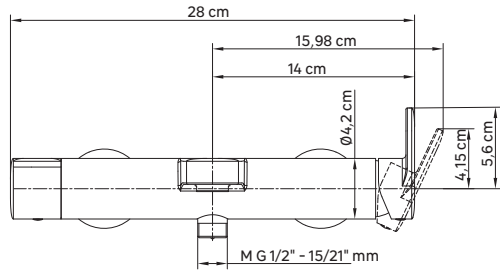
- FR** Si la pression est supérieure à 5 bar, il est nécessaire de rajouter un réducteur de pression.
- ES** Si la presión es superior a 5 bar, es necesario añadir un reductor de presión.
- PT** Se a pressão for superior a 5 bar, será necessário acrescentar um redutor de pressão.
- IT** Se la pressione è superiore a 5 bar, bisogna aggiungere un riduttore di pressione.
- EL** Εάν η υπερβαίνει τα 5 bar, είναι απαραίτητη η προσθήκη μειωτή πίεσης.
- PL** Jeżeli ciśnienie jest wyższe niż 5 barów, należy dodać reduktor ciśnienia.
- UA** Якщо тиск перевищує 5 бар, необхідно додати редуктор тиску.
- RO** Dacă presiunea este mai mare de 5 bari, este necesar să adăugați un reductor de presiune.
- BR** Se a pressão for superior a 5 bar, é necessário adicionar um reductor de pressão.
- EN** If the pressure is over 5 bar, a pressure reducing valve must be added.

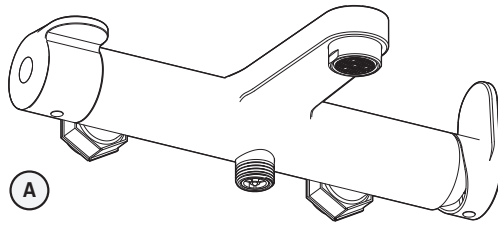
- FR** La présence sur ce robinet d'un ou plusieurs clapet(s) anti retour est nécessaire au bon fonctionnement de l'ensemble de votre installation en eau. Ne tentez pas de le(s) retirer.
- ES** La presencia en este grifo de una o de varias válvula(s) de retención es necesaria para el buen funcionamiento del conjunto de su instalación de agua. No intente retirarla(s).
- PT** A presença nesta torneira de uma ou mais válvula(s) de retenção é necessária para o funcionamento adequado de toda a instalação de Água. Não tente removê-la(s).
- IT** La presenza su questo rubinetto di una o più valvole anti riflusso è necessaria per il buon funzionamento della totalità del vostro impianto in acqua. Non tentare di rimuoverle.
- EL** Η παρουσία σε αυτήν την μπαταρία, μίας ή περισσότερων, βαλβίδων αντεπιστροφής είναι απαραίτητη για την καλή λειτουργία του συνόλου της υδραυλικής σας εγκατάστασης. Μην επιχειρήσετε να τις αποσπάσετε.
- PL** Obecność jednego lub więcej zaworów zwrotnych kranu jest niezbędna dla prawidłowego funkcjonowania całej instalacji wodnej. Nie należy ich usuwać.
- UA** Наявність на цьому крані одного або декількох зворотних клапанів необхідна для правильної роботи всієї водопровідної установки. Не намагайтеся його/їх знімати.
- RO** Prezența pe această robinet a unei sau mai multor supape de reținere este necesară pentru buna funcționare a întregii dvs. instalații de apă. Nu încercați să le eliminați.
- BR** A presença de uma ou mais válvula(s) anti-retorno nessa torneira é necessária para o funcionamento adequado da sua instalação de água. Não tente remover a(s) válvula(s).
- EN** The presence of one or more anti-return valve(s) on this tap is required for proper operation of your water setup. Please do not attempt to remove it/them.

# 01

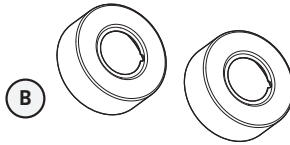
FR Matériel  
ES Material  
PT Material  
IT Materiale  
EL Υλικό

PL Materiał  
UA Матеріал  
RO Material  
BR Material  
EN Equipment

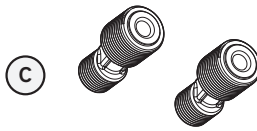




A



B



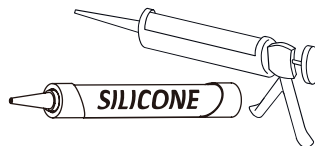
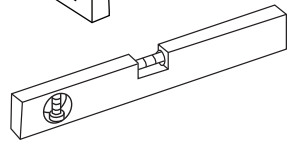
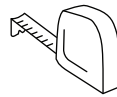
C



D



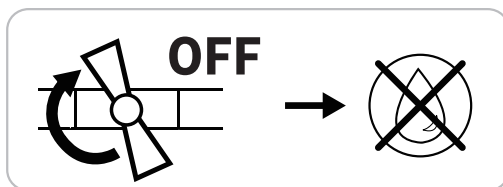
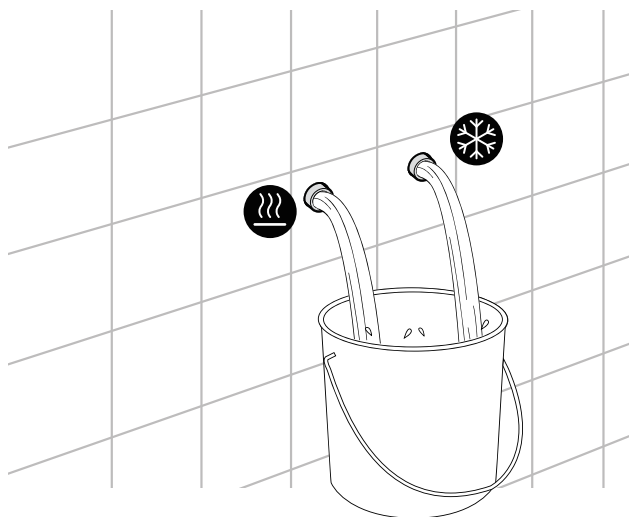
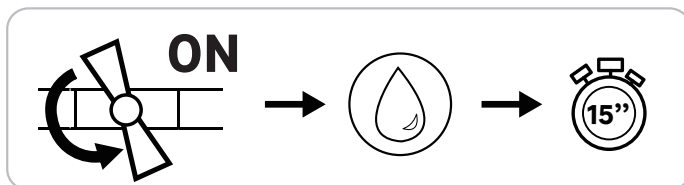
Min. 35 mm



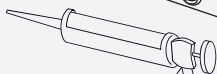
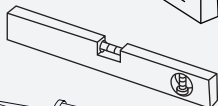
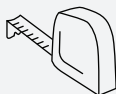
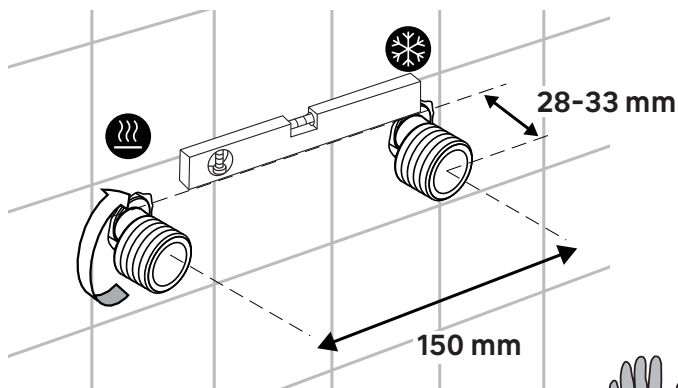
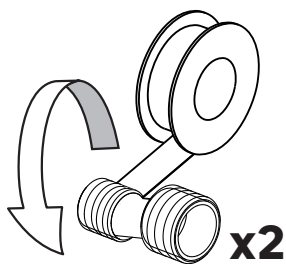
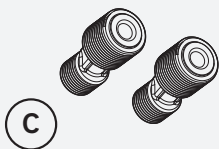
# 02

FR Montage  
ES Montaje  
PT Montagem  
IT Montaggio  
EL Συναρμολόγηση

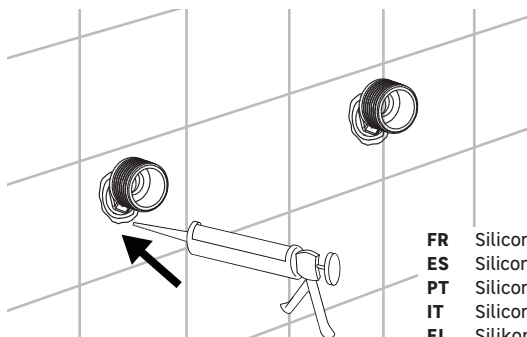
PL Montaz  
UA Збірка  
RO Montaj  
BR Montagem  
EN Assembly



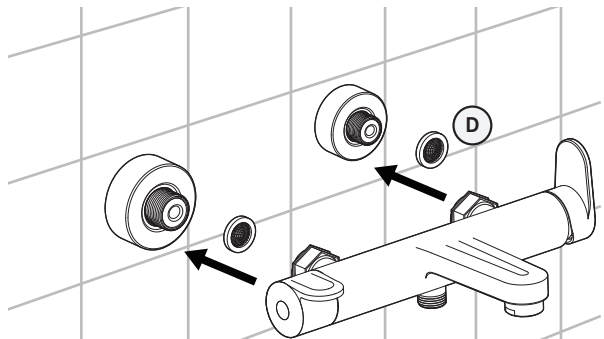
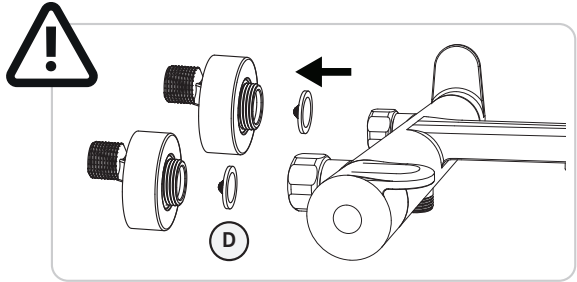
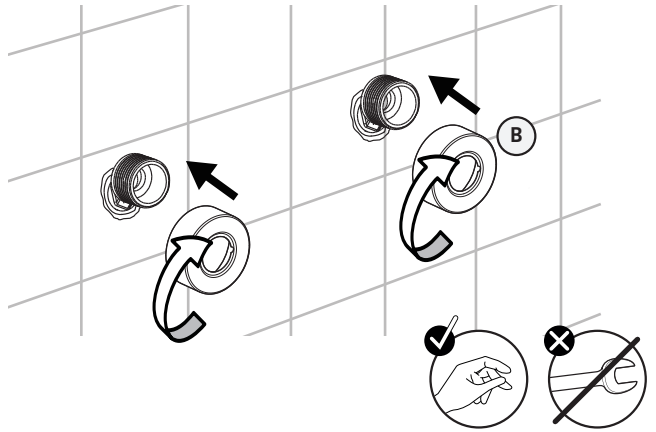
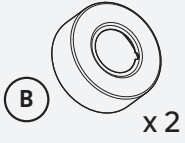


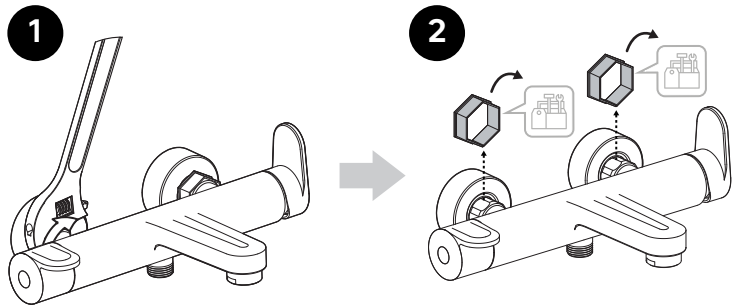
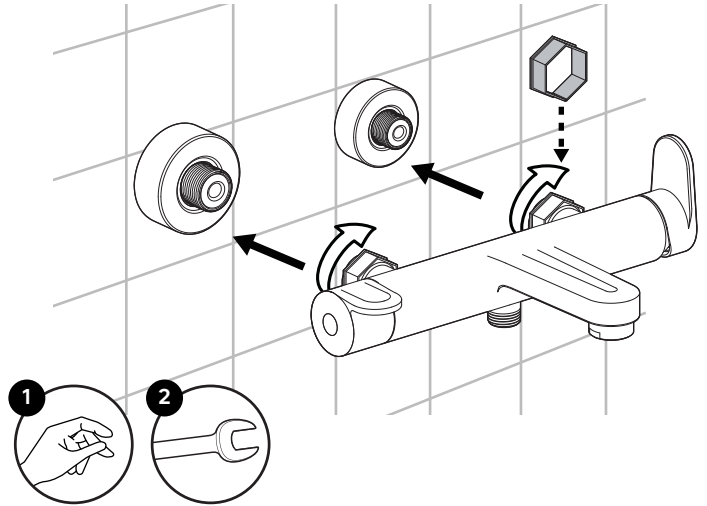


Min. 35 mm



- FR Silicone neutre
- ES Silicona neutra
- PT Silicone neutro
- IT Silicone neutro
- EL Σιλίκονου neutralnego
- PL Ουδέτερη σιλίκονη
- UA Нейтральний силікон
- RO Silicon neutru
- BR Silicone neutro
- EN Neutral silicone

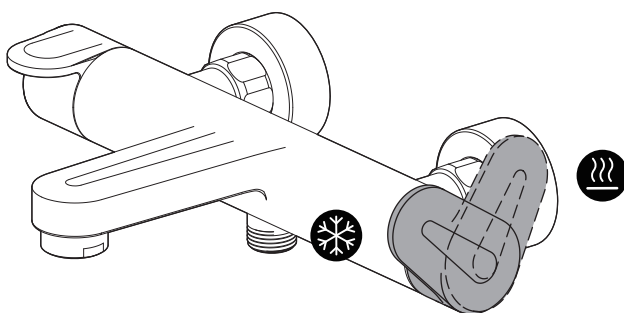
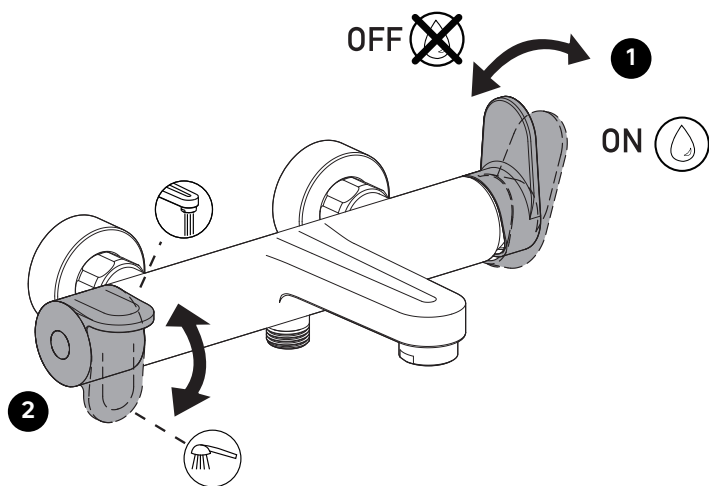




# 03

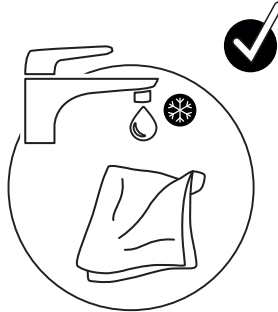
FR Utilisation  
ES Utilización  
PT Utilização  
IT Uso  
EL Χρήση

PL Użytkowanie  
UA Використання  
RO Utilizare  
BR Uso  
EN Using

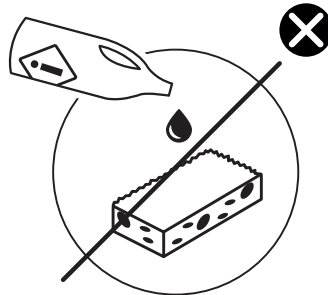


# 04

<b>FR</b>	Entretien	<b>PL</b>	Konserwacja
<b>ES</b>	Mantenimiento	<b>UA</b>	Використання
<b>PT</b>	Manutenção	<b>RO</b>	Întreținere
<b>IT</b>	Manutenzione	<b>BR</b>	Manutenção
<b>EL</b>	Συντήρηση	<b>EN</b>	Maintenance

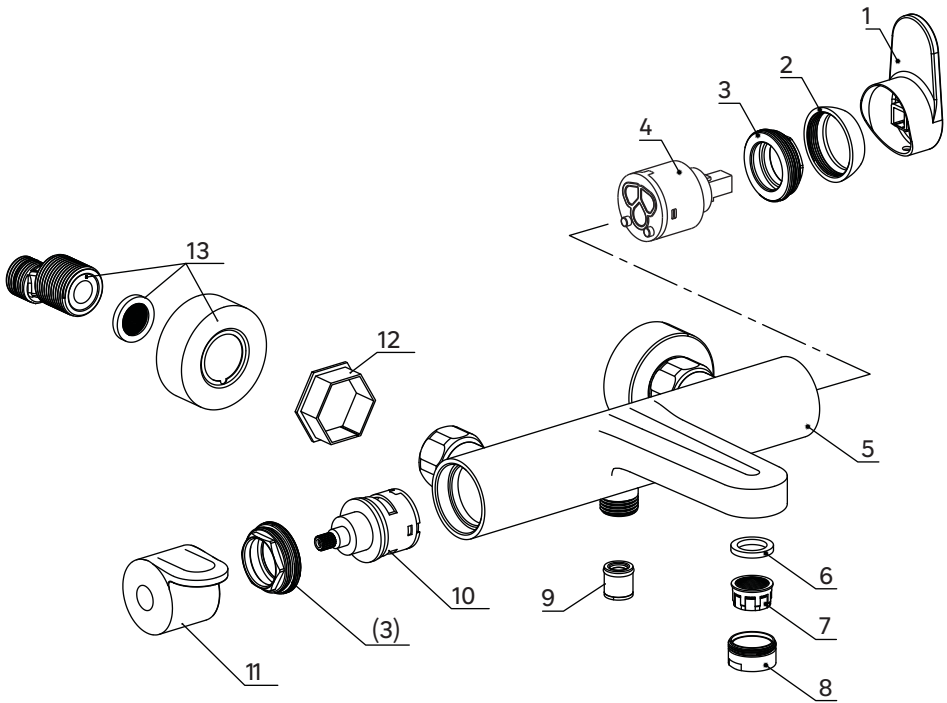


<b>FR</b>	Eau claire + microfibre
<b>ES</b>	Agua limpia + microfibra
<b>PT</b>	Água limpa + microfibra
<b>IT</b>	Acqua pulita + microfibra
<b>EL</b>	Καθαρό νερό + μικροφίμπρα
<b>PL</b>	Czysta woda + mikrofibra
<b>UA</b>	Чиста вода + мікрофібра
<b>RO</b>	Apa curată + microfibră
<b>BR</b>	Água limpa + microfibra
<b>EN</b>	Clean water + microfiber



<b>FR</b>	Sans solvant
<b>ES</b>	Sin disolvente
<b>PT</b>	Sem solventes
<b>IT</b>	Senza solventi
<b>EL</b>	Χωρίς διαλυτικά
<b>PL</b>	Bez rozpuszczalnika
<b>UA</b>	Без розчинника
<b>RO</b>	Fara solvent
<b>BR</b>	Sem solventes
<b>EN</b>	Solvent-free

<b>FR</b>	Se référer au livret de garantie pour plus d'information.
<b>ES</b>	Consulte el manual de garantía para más información.
<b>PT</b>	Consulte o manual de garantia para mais informações.
<b>IT</b>	Consultare il libretto di garanzia per ulteriori informazioni.
<b>EL</b>	Ανατρέξτε στο φυλλάδιο της εγγύησης για περισσότερες πληροφορίες.
<b>PL</b>	Patrz kartę gwarancyjnej, aby uzyskać więcej informacji.
<b>UA</b>	Зверніться до гарантійного талону для отримання додаткової інформації.
<b>RO</b>	Vezi broșura de garanție pentru mai multe informații.
<b>BR</b>	Favor consultar o folheto de garantia para mais informações.
<b>EN</b>	Refer to the warranty booklet for more information.



N°	DESCRIPTION	CODE N°	QTY	YEAR WARRANTY	REMARK
1	Handle	SD2448	1	10	Color body (5 years)
2	Beautify cover	ZS34-005	1	10	Color body (5 years)
3	Pressing nut	SD97001-0-10P	2	10	
4	Cartridge	CT35SF026	1	5	
5	Mixer body	SD93211-00-01	1	10	Color body (5 years)
6	Washer	Ø26XØ18X3	1	5	
7	Aerator	41.2007.000	1	5	Male M28x1 / TF
8	Aerator shell	SD3102-2800	1	10	Color body (5 years)
9	Check valve	30.4043.0.0002	1	5	
10	Cartridge	CT33VF902	1	5	
11	Handle wheel	SD7427	1	10	Color body (5 years)
12	Protecting jacket	SD90011-02-10A	2		
13	Rosette	QZ034-008	2	10	Color body (5 years)

**FR** Se référer au livret de garantie pour plus d'information.

**ES** Consulte el manual de garantía para más información.

**PT** Consulte o manual de garantia para mais informações.

**IT** Consultare il libretto di garanzia per ulteriori informazioni.

**EL** Ανατρέξτε στο φυλλάδιο της εγγύησης για περισσότερες πληροφορίες.

**PL** Patrz karcie gwarancyjnej, aby uzyskać więcej informacji.

**UA** Зверніться до гарантійного талону для отримання додаткової інформації.

**RO** Vezi broșura de garanție pentru mai multe informații.

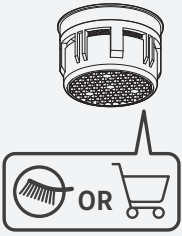
**BR** Favor consultar o folheto de garantia para mais informações.

**EN** Refer to the warranty booklet for more information.

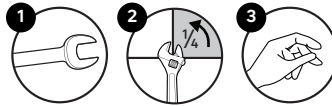
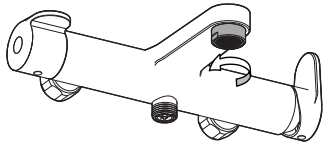
# 05

FR Changement de mousseur  
ES Cambio de aireador  
PT Mudança de arejador  
IT Cambio rompigitto  
EL Αλλαγή αεράτορα

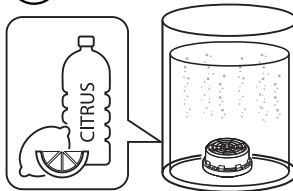
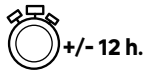
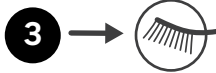
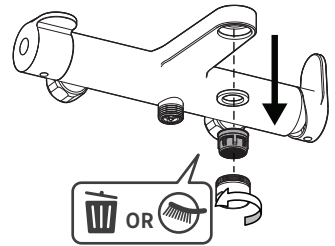
PL Wymiana perlatora  
UA Заміна аератора  
RO Schimbare aerator  
BR Substituição do aerador  
EN Replacing the aerator



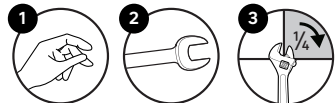
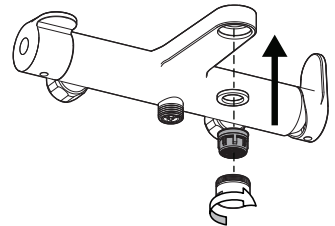
1



2



4

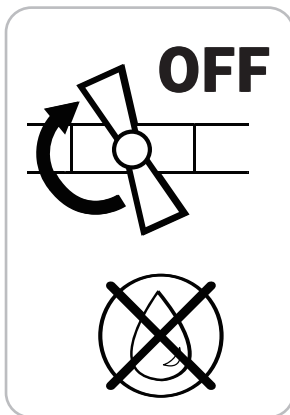




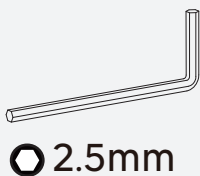
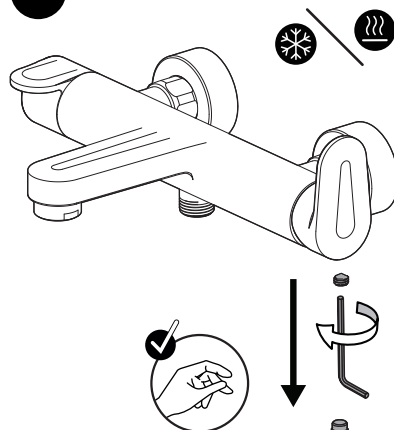
# 06

FR Changement de cartouche  
ES Cambio de cartucho  
PT Mudança de cartucho  
IT Cambio cartuccia  
EL Αλλαγή φυσιγγίου

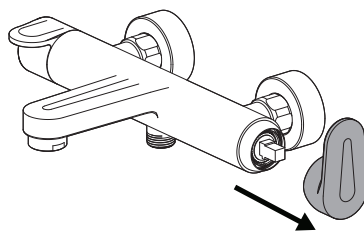
PL Wymiana wkładu  
UA Заміна картриджа  
RO Schimbare cartuş  
BR Substituição de cartucho  
EN Replacing the cartridge



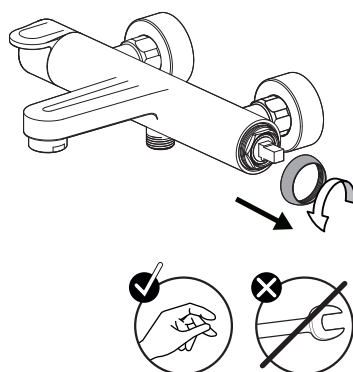
1

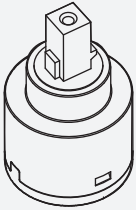


2

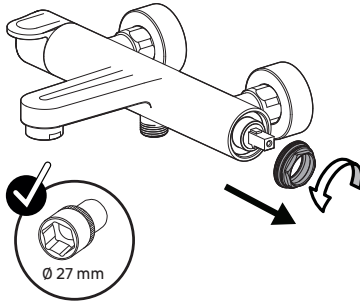


3

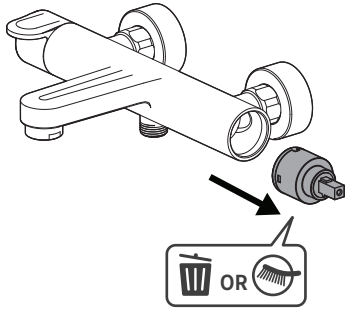




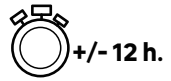
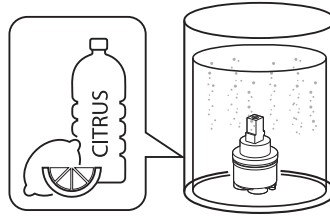
4



5



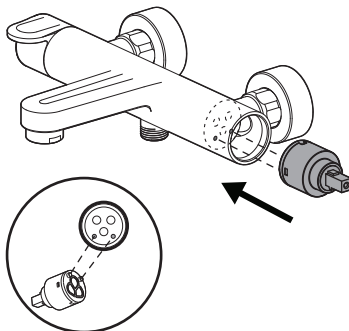
6



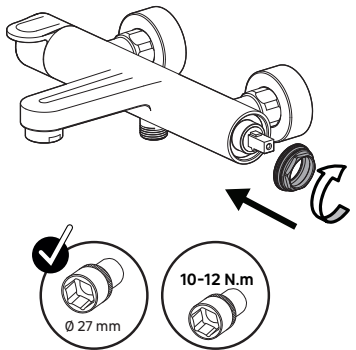
Ø 27 mm



7

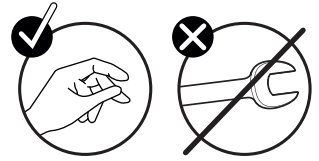
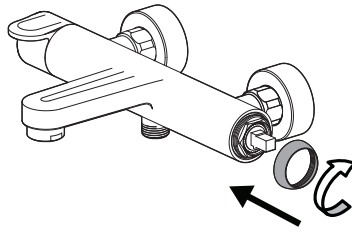


8

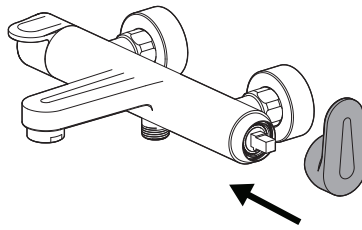




9

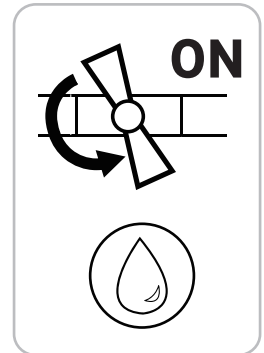
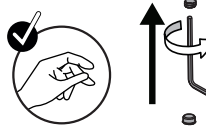
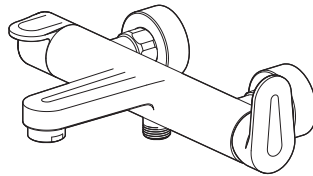


10



2.5mm

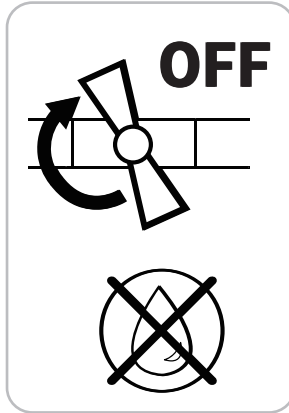
11



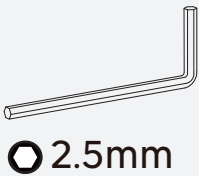
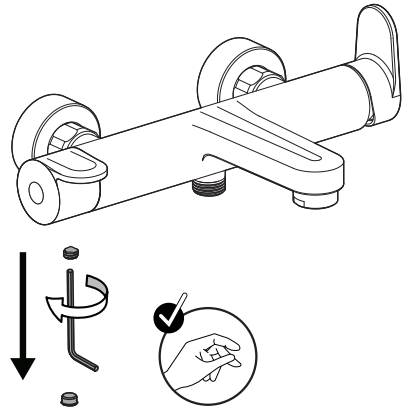
# 07

FR Changement de cartouche  
ES Cambio de cartucho  
PT Mudança de cartucho  
IT Cambio cartuccia  
EL Αλλαγή φυσιγγίου

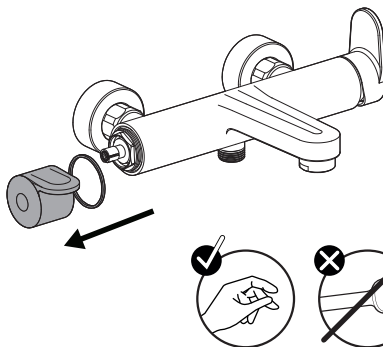
PL Wymiana wkładu  
UA Заміна картриджа  
RO Schimbare cartuş  
BR Substituição de cartucho  
EN Replacing the cartridge



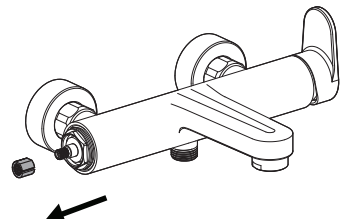
1

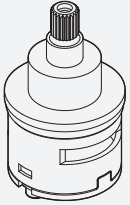


2

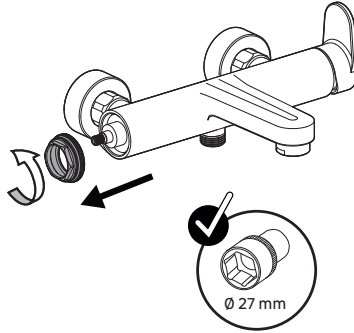


3

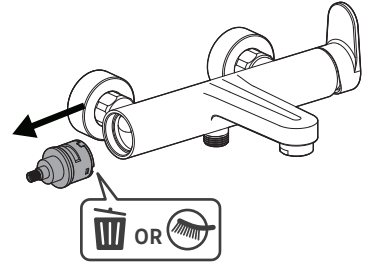




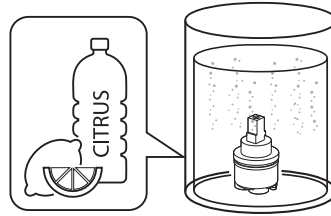
4



5



6

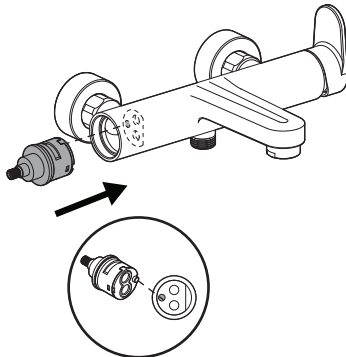


Ø 27 mm

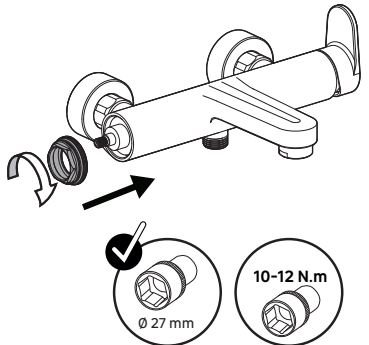
+



7

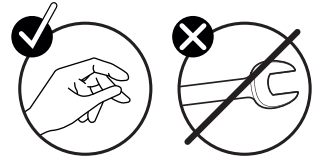
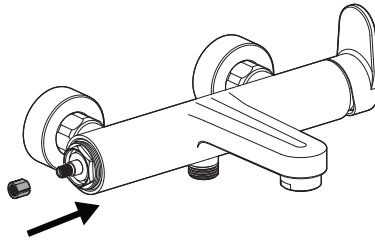


8

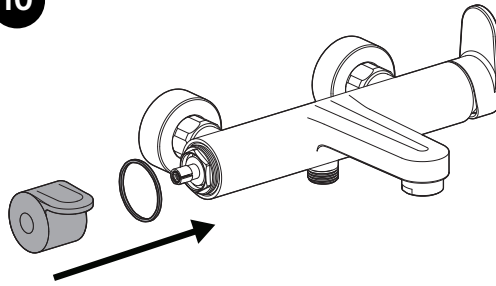




9

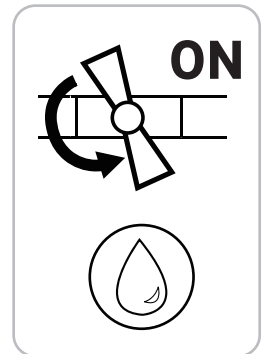
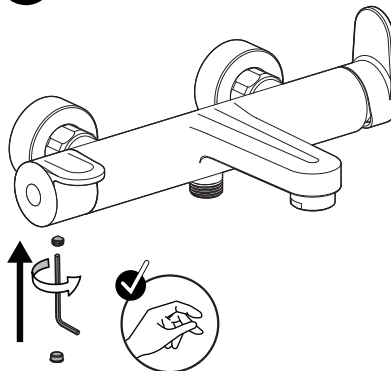


10



2.5mm

11







- FR** Attestation de conformité sanitaire.
- ES** Certificado de conformidad sanitaria.
- PT** Atestado de conformidade sanitária.
- IT** Attestazione di conformità sanitaria.
- EL** Βεβαίωση υγειονομικής συμμόρφωσης.
- PL** Certyfikat zgodności sanitarnej.
- UA** Декларація про відповідність санітарним нормам.
- RO** Declarația de conformitate sanitară.
- BR** Certificado de conformidade sanitária.
- EN** Declaration of sanitary conformity.

Країна походження: Китай / País de Origen: China / Made in China

Garantie 10 ans / Garantía 10 años / Garantia 10 anos / Garanzia 10 anni /  
Εγγύηση 10 ετών / Gwarancja 10 lat / Гарантія 10 років / Garantie 10 ani /  
Garantia 10 anos / 10-year guarantee.



**ADEO Services - 135 rue Sadi Carnot - CS 00001. 59790 RONCHIN - FRANCE**  
Виробник: ТОВ "Адео Сервісез С.А.", вул. Саді Карно, CS 00001, 59790 Роншен, Франція.

Імпортер: ТОВ "Леруа Мерлен Україна", 04201 Україна, м.Київ, вул. Полярна 17А, +380 44 498 46 00. Імпортер приймає претензії від споживачів щодо товару, а також проводить його ремонт, технічне і гарантійне обслуговування.

Importado e distribuído por LEROY MERLIN COMPANHIA BRASILEIRA DE BRICOLAGEM CNPJ: 01.438.784/0001-05  
Rua Pascoal Pais, nº. 525, 6º andar cj 61 a 64, Vila Cordeiro, São Paulo -SP. CEP: 04581-060  
CALM (Central de Atendimento Leroy Merlin) Capitais 4020-5376 Demais Regiões 0800-0205376

Imported by Adeo South Africa (PTY) LTD T/A Leroy Merlin,  
Hosted in Leroy Merlin Fourways Store 35 Roos Street, Witkoppen Ext 97, Sandton, 2191 Johannesburg, Gauteng, South Africa  
Tel: +27 10 493 8000 Email: contact@leroymerlin.co.za