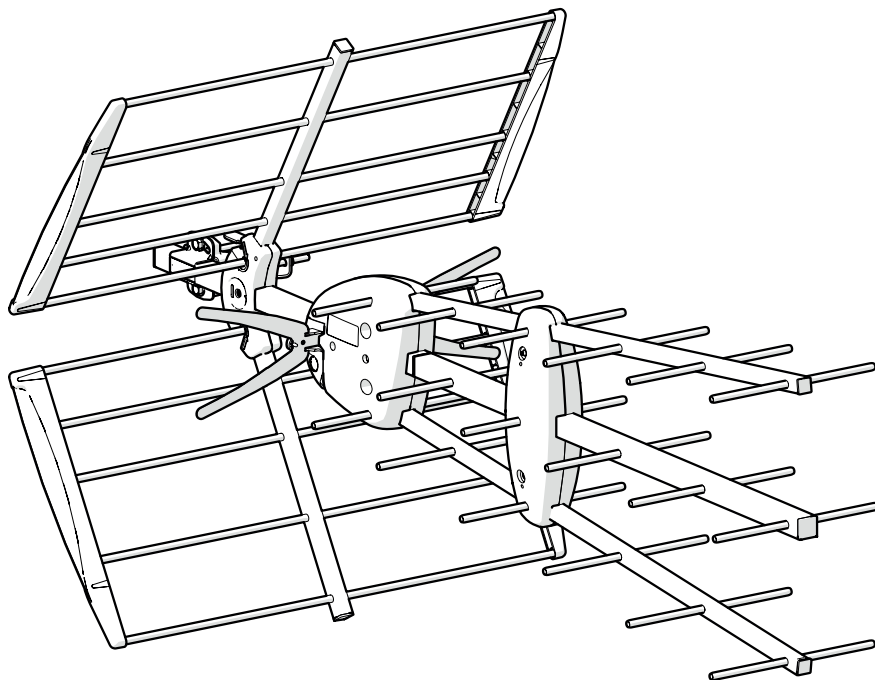


# Lexman

**5**  
**YEARS**  
GUARANTEE\*



**FR** ANTENNE EXTÉRIEURE - FILTRE 5G

**ES** ANTENA EXTERIOR - FILTRO 5G

**IT** ANTENNA ESTERNA - FILTRO 5G

**PL** ANTENA ZEWNĘTRZNA - FILTR 5G

**PT** ANTENA EXTERIOR - FILTRO 5 G

**RO** ANTENĂ EXTERIOARĂ - ФИЛТР 5G

**EL** ΕΞΩΤΕΡΙΚΗ ΚΕΡΑΙΑ - ΦΙΛΤΡΟ 5G

**EN** OUTDOOR ANTENNA - 5G FILTER

87506348

EAN: 3276007632880



**FR** Manuel d'Instructions

**IT** Manuale di Istruzioni

**PT** Manual de Instruções

**EL** Εγχειρίδιο Οδηγιών

**ES** Manual de Instrucciones

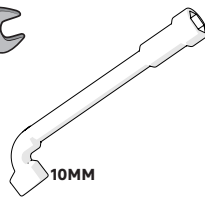
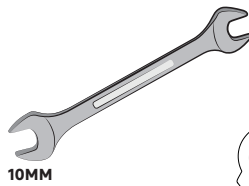
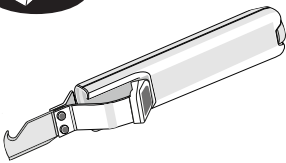
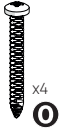
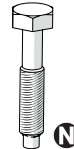
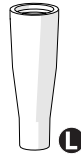
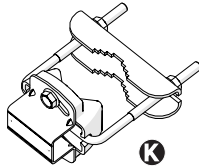
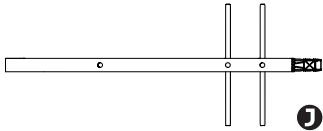
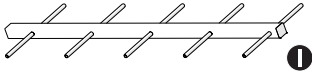
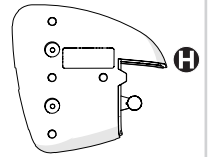
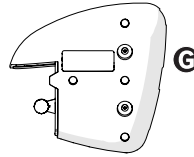
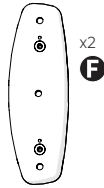
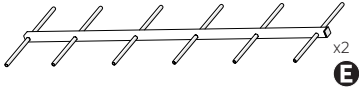
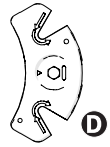
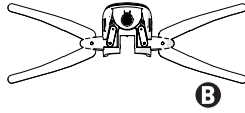
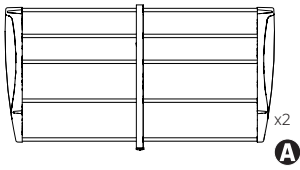
**PL** Instrukcja Obsługi

**RO** Manual de Instrucțiuni

**EN** Instructions Manual

Traduction de la version originale du mode d'emploi / Traducción de las Instrucciones originales / Traduzione delle istruzioni originali / Tłumaczenie instrukcji oryginalnej / Tradução das Instruções Originais Traducerea instrucțiunilor originale / Μετάφραση των πρωτότυπων οδηγιών / Original Instructions

2023-06/V05

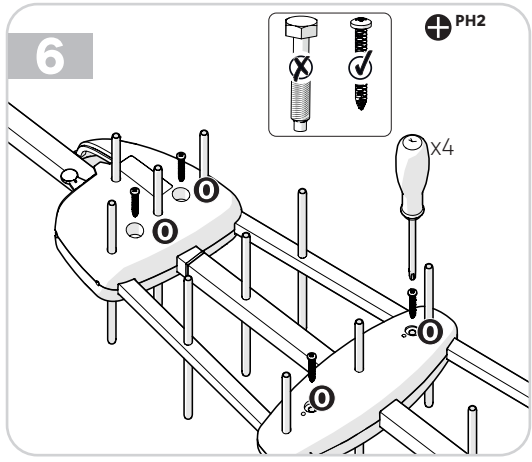
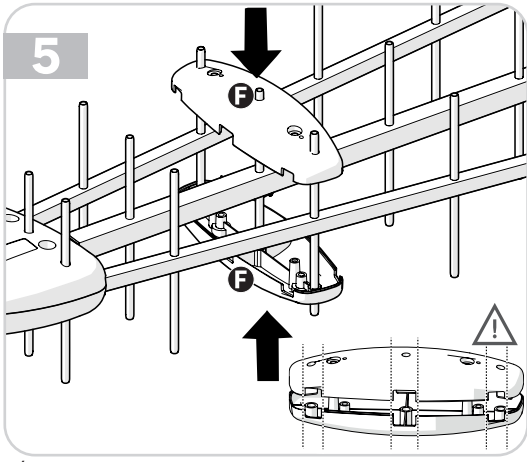
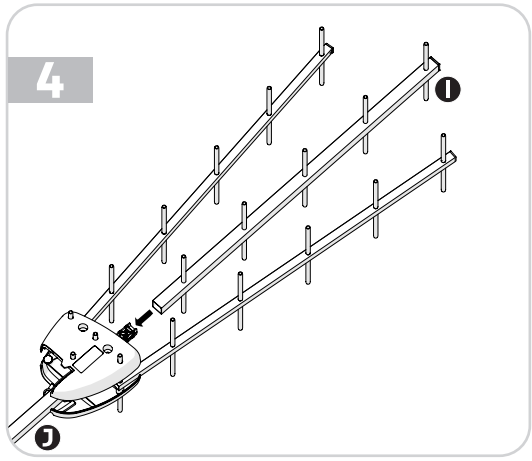
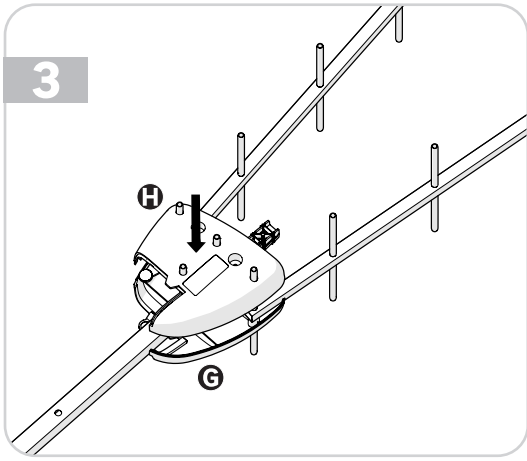
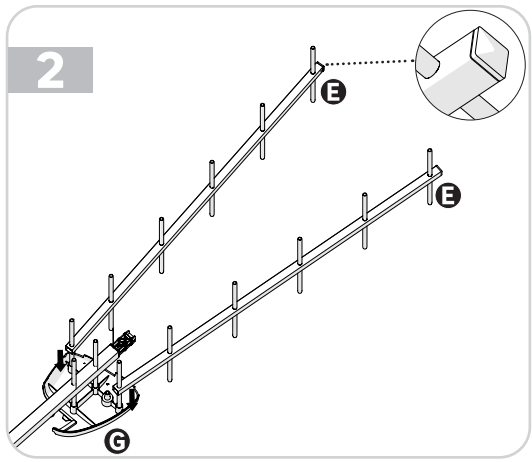
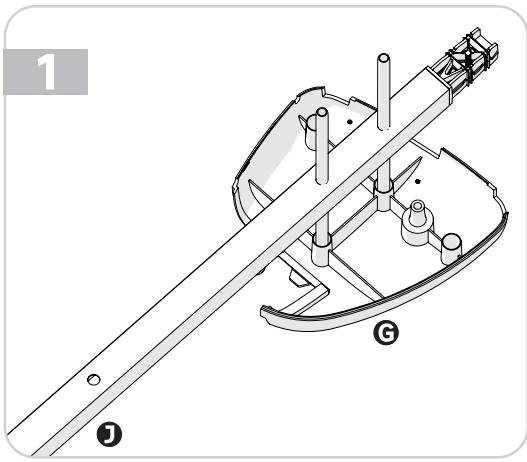


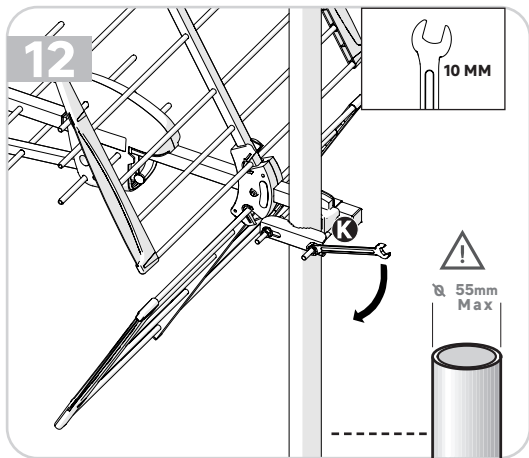
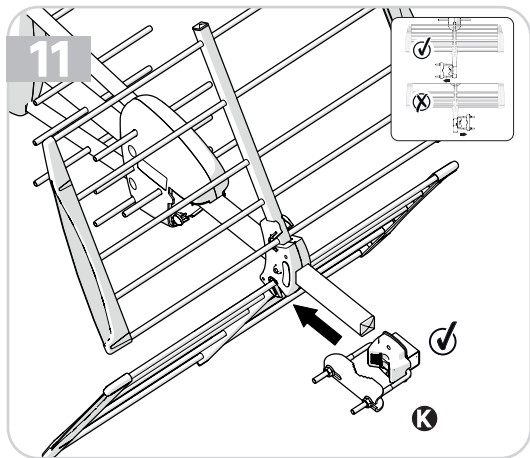
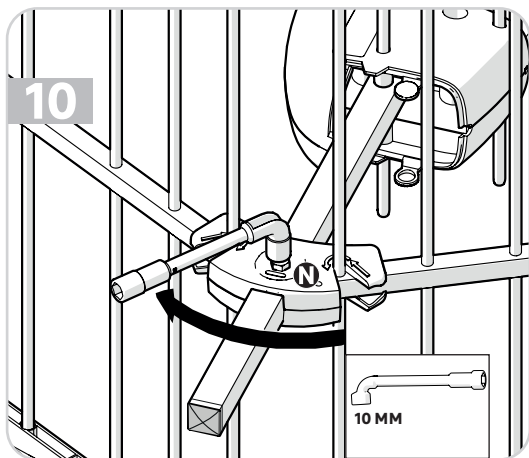
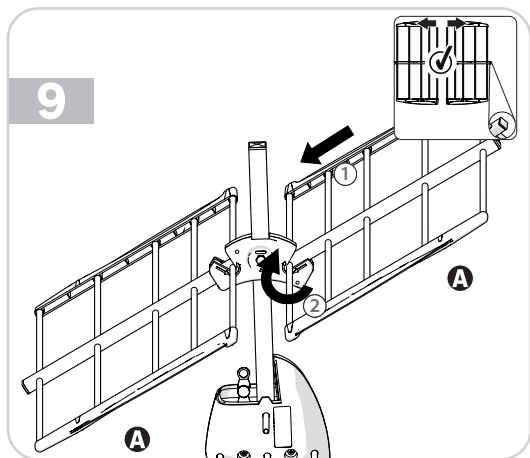
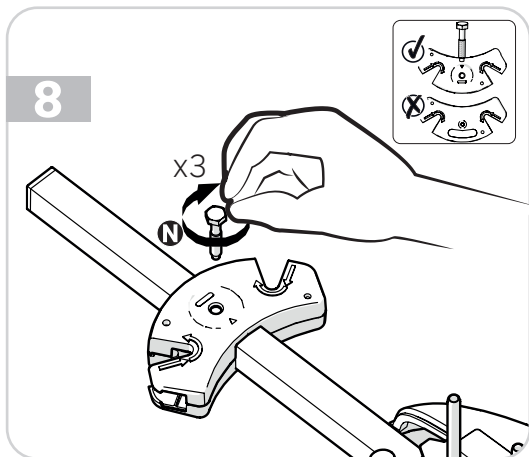
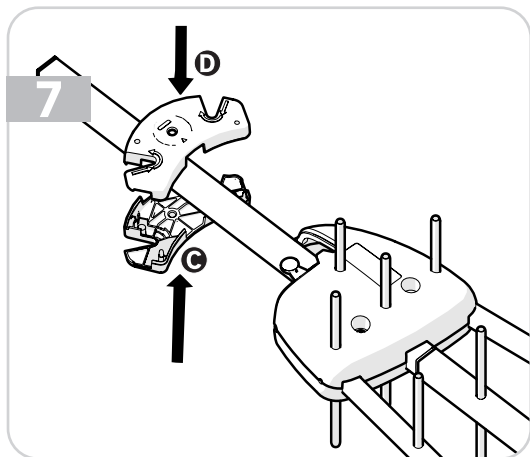
PH2

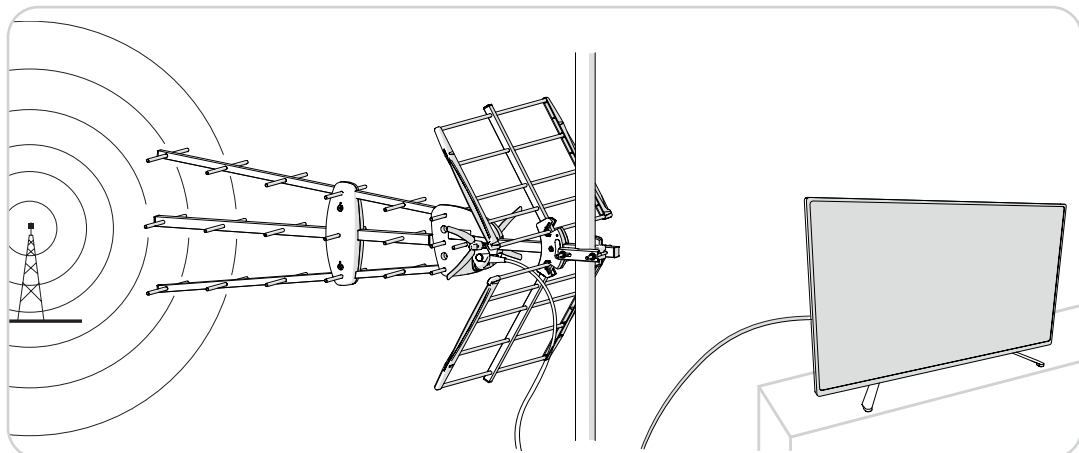
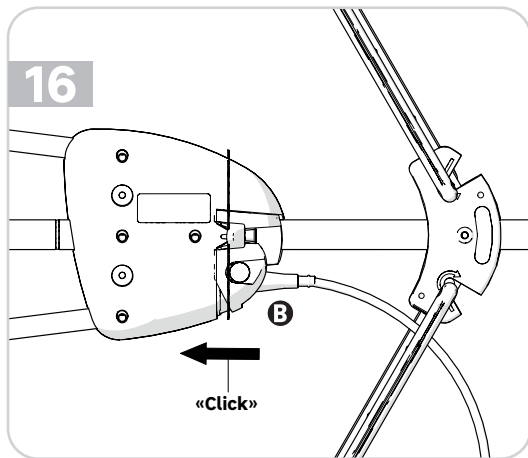
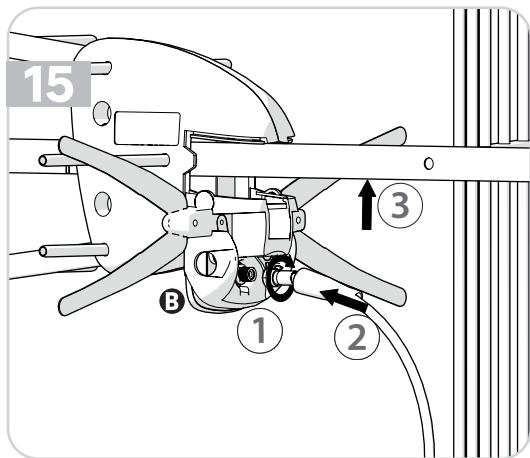
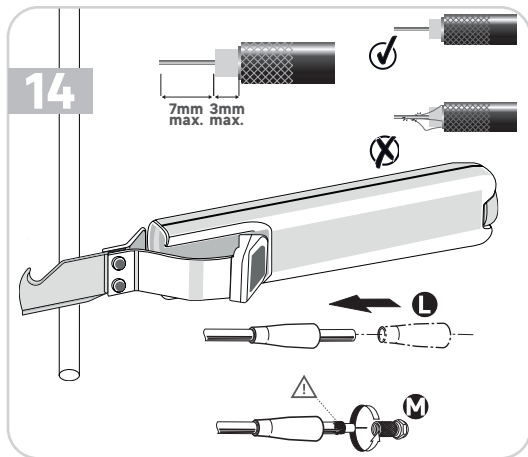
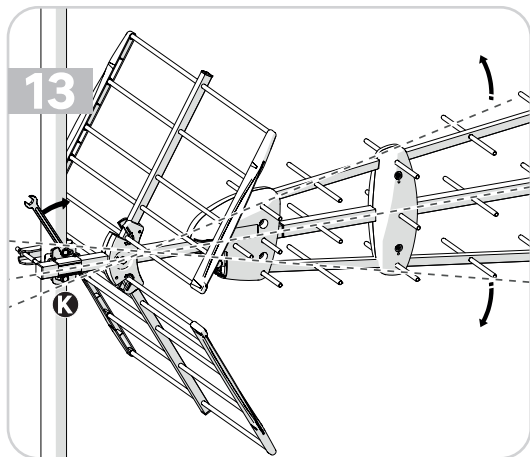


Specifications techniques / Especificaciones técnicas / Specifiche tecniche / Especificações técnicas /  
 Dane techniczne / Specificatii tehnice / Τεχνικές προδιαγραφές / Technical specifications /

FR	ES	IT	PT	PL	RO	EL	EN		
Usage Intérieur et extérieur	Uso interior y exterior	Uso interno Uso esterno	Uso interior Uso exterior	Użytkowanie wewnętrzne Użytkowanie zewnętrzne	Utilizare interioară Utilizare externă	Εσωτερική Χρήση Εξωτερική Χρήση	Indoor use Outdoor use		
Gain Max de l'antenne	Máx ganancia de antena	Guadagno massimo dell'antenna	Ganho máx da antena	Maksymalny zysk anteny	Căștigul max al antenei	Μέγιστο κέρδος κεραίας	Maximum antenna gain	14,1	dB
Bande de fréquence	Banda de frecuencias	Banda di frequenza	Banda de frequência	Pasmo częstotliwości	Bandă de frecvență	Ζώνη συχνότητας	Frequency band	470–694	MHz
Dimensions	Dimensiones	Dimensioni	Dimensões	Wymiary	Dimensiuni	Διαστάσεις	Dimensions	105x57x55	L x W x H cm
Poids	Peso	Peso	Peso	Waga	Greutate	Βάρος	Weight	1,600	g









**FR** - Les produits électriques ne doivent pas être jetés avec les déchets ménagers. Ils doivent être déposés dans un point de collecte dédié pour une élimination respectueuses de l'environnement conformément à la réglementation locale. Renseignez-vous auprès de votre collectivité locale ou de votre revendeur pour toute information sur le recyclage. Les matériaux d'emballage sont recyclables. Éliminez les matériaux d'emballage d'une manière respectueuse de l'environnement et mettez-les à la disposition du service de collecte de matériaux recyclables. Ne jetez pas les piles et les appareils hors d'usage avec les ordures ménagères. Les substances dangereuses qu'ils sont susceptibles de contenir peuvent nuire à la santé et à l'environnement. Faites reprendre ces appareils par votre distributeur ou utilisez les moyens de collecte sélective mise à votre disposition par votre commune.

**ES** - Los productos eléctricos no deben desecharse con la basura doméstica. Deben llevarse a un punto de recogida específico para su eliminación respetuosa con el medio ambiente de acuerdo con la normativa local. Póngase en contacto con las autoridades locales o con su distribuidor para obtener información sobre el reciclaje. Los materiales de embalaje son reciclables. Elimine los materiales de embalaje de forma respetuosa con el medio ambiente y póngalos a disposición del servicio de recogida para su reciclaje. No deseches las pilas ni los aparatos en desuso con la basura doméstica. Las sustancias peligrosas que pueden contener pueden dañar su salud y el medio ambiente. Encargue la recogida de estos aparatos a su distribuidor o utilice las instalaciones de reciclaje que ofrecen las autoridades locales.

**IT** - I prodotti elettrici non devono essere smaltiti insieme ai rifiuti domestici. Devono essere portati in un apposito punto di raccolta per essere smaltiti in modo ecologico secondo le normative locali. Contattare il comune o il rivenditore per informazioni sul riciclaggio. I materiali di imballaggio sono riciclabili. Smaltire i materiali di imballaggio in modo ecologico e metterli a disposizione del servizio di raccolta differenziata. Non smaltire le batterie e gli apparecchi fuori uso con i rifiuti domestici. Le sostanze pericolose che possono contenere, possono essere nocive per la salute e l'ambiente. Far ritirare dal rivenditore o rivolgersi ai servizi di raccolta differenziata messi a disposizione dal comune.

**PL** - Produktów elektrycznych nie należy wyrzucać wraz z odpadami domowymi. Należy je przekazać do przeznaczonego do tego celu punktu zbiórki w celu przyjaznej dla środowiska utylizacji zgodnie z lokalnymi przepisami. Należy skontaktować się z lokalnymi władzami lub sprzedawcą w celu uzyskania informacji na temat recyklingu. Materiały opakowaniowe nadają się do recyklingu. Materiały opakowaniowe należy utylizować w sposób przyjazny dla środowiska i przekazać do recyklingu. Nie wyrzucać baterii i zużytych urządzeń razem z odpadami domowymi. Zawarte w nich niebezpieczne substancje mogą być szkodliwe dla zdrowia i środowiska. Należy przekazać te urządzenia dystrybutorowi lub skorzystać z punktów selektywnej zbiórki zapewnianych przez władze lokalne.

**PT** - Os dispositivos elétricos não devem ser eliminados com o lixo doméstico. Devem ser levados para um ponto de recolha específico para serem eliminados de forma ecológica, de acordo com a regulamentação local. Informe-se junto das autoridades locais ou do seu revendedor para quaisquer informações sobre a reciclagem. Os materiais de embalagem são recicláveis. Elimine os materiais de embalagem de forma ecológica e coloque-os à disposição do serviço de recolha de matérias recicláveis. Não deite fora as pilhas e os aparelhos em fim de vida com o lixo doméstico. As substâncias perigosas que podem conter podem ser prejudiciais para a saúde e para o ambiente. Mandar recolher estes aparelhos pelo seu distribuidor ou utilize os serviços de recolha seletiva do seu município.

**RO** - Produsele electrice nu trebuie aruncate împreună cu deșeurile menajere. Ele trebuie duse la un punct de colectare dedicat pentru eliminarea ecologică în conformitate cu reglementările locale. Adresați-vă autorităților locale sau vânzătorului dumneavoastră pentru informații despre reciclare. Materialele de ambalare sunt reciclabile. Eliminați materialele de ambalare într-un mod prietenos cu mediul și puneți-le la dispoziția serviciului de colectare a materialelor reciclabile. Nu aruncați bateriile și dispozitivele uzate împreună cu deșeurile menajere. Substanțele periculoase pe care le pot conține pot dauna sănătății și mediului. Înapoițați aceste aparate distribuitorului dumneavoastră sau utilizați mijloacele de colectare selectivă puse la dispoziție de către municipalitatea dumneavoastră.

**EL** - Τα ηλεκτρικά προϊόντα δεν πρέπει να απορρίπτονται μαζί με τα οικιακά απορρίμματα. Πρέπει να μεταφέρονται σε ειδικό σημείο συλλογής για μια φιλική προς το περιβάλλον απόρριψη σύμφωνα με τους τοπικούς κανονισμούς. Για πληροφορίες σχετικά με την ανακύκλωση, επικοινωνήστε με την τοπική αρχή ή τον μεταπωλητή σας. Τα υλικά συσκευασίας είναι ανακυκλώσιμα. Απορρίψτε τα υλικά συσκευασίας με τρόπο φιλικό προς το περιβάλλον και διαθέστε τα στην υπηρεσία συλλογής ανακύκλωσης. Μην απορρίπτετε τις μπαταρίες και τις χαλασμένες συσκευές μαζί με τα οικιακά απορρίμματα. Οι επικίνδυνες ουσίες, τις οποίες ενδεχομένως περιέχουν, μπορούν να βλάψουν την υγεία και το περιβάλλον. Αναθέστε την παραλαβή αυτών των συσκευών στον διανομέα σας ή χρησιμοποιήστε τις εγκαταστάσεις επιλεκτικής συλλογής που παρέχει η τοπική σας αρχή.

**EN** - Electrical products must not be disposed of with household waste. They must be taken to a dedicated collection point for environmentally-friendly disposal in accordance with local regulations. Contact your local authorities or retailer for information on recycling. Packaging materials are recyclable. Dispose of packaging materials in an environmentally-friendly way, and make them available to the recycling collection service. Do not dispose of batteries and disused appliances with household waste. The hazardous substances they may contain can damage your health and the environment. Have these appliances taken back by your retailer, or use the recycling facilities provided by your local authorities.



\* Garantie 5 ans / 5 años de garantía / Garantia de 5 anos / Garanzia 5 Anni  
/ Εγγύηση 5 ετών / Gwarancja 5-letnia / Garanție 5 ani / 5-year guarantee

Made in Spain

FR/ES/IT/PL/PT/RO/EL/EN

