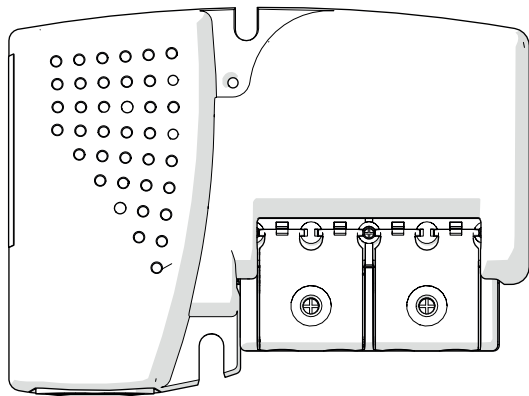


# Lexman

**5**  
**YEARS**  
GUARANTEE\*



- FR** AMPLIFICATEUR POUR : 2 TV
- ES** AMPLIFICADOR PARA: 2 TV
- IT** AMPLIFICATORE PER: 2 TV
- PL** WZMACNIACZ DLA: 2 TV
- PT** AMPLIFICADOR PARA: 2 TV
- RO** AMPLIFICATOR PENTRU: 2 TV
- EL** ΕΝΙΣΧΥΤΗΣ ΓΙΑ: 2 TV
- EN** AMPLIFIER FOR: 2 TV

**87506351**

EAN: 3276007632989



**FR** Manuel d'Instructions

**IT** Manuale di Istruzioni

**PT** Manual de Instruções

**EL** Εγχειρίδιο Οδηγιών

**ES** Manual de Instrucciones

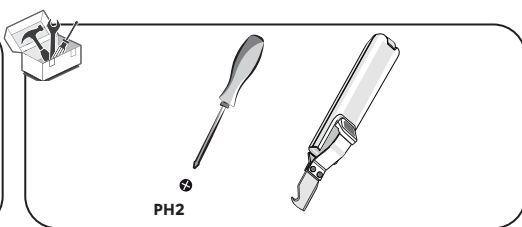
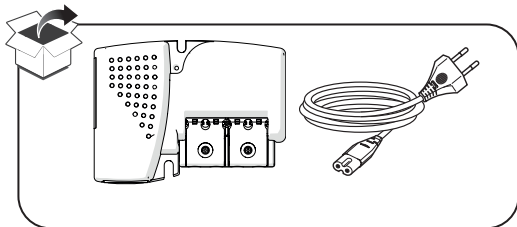
**PL** Instrukcja Obsługi

**RO** Manual de Instrucțiuni

**EN** Instructions Manual

Traduction de la version originale du mode d'emploi / Traducción de las Instrucciones originales / Traduzione delle istruzioni originali / Tłumaczenie instrukcji oryginalnej / Tradução das Instruções Originais Traducerea instrucțiunilor originale / Μετάφραση των πρωτότυπων οδηγιών / Original Instructions

2023-06/V09



Specifications techniques / Especificaciones técnicas / Specifiche tecniche / Especificações técnicas /  
Dane techniczne / Specificații tehnice / Τεχνικές προδιαγραφές / Technical specifications /

FR	ES	IT	PT	PL	RO	EL	EN		
Usage Intérieur	Uso interior	Uso interno	Uso interior	Użytkowanie w pomieszczeniach	Utilizare interioară	Εσωτερική χρήση	Indoor use		
Gain d'amplification	Ganancia de amplificación	Guadagno di amplificazione	Ganho de amplificação	Wzmocnienie	Câștig de amplificare	Συντελεστής ενίσχυσης	Amplification gain	22	dB
Bande de fréquence	Banda de frecuencias	Banda di frequenza	Banda de frequência	Pasma częstotliwości	Bandă de frecvență	Ζώνη συχρότητας	Frequency band	47-400 470-694	<b>VHF</b> MHz <b>UHF</b> MHz
Impédance	Impedancia	Impedenza	Impedância	Impedancja	Impedență	Αντίσταση	Impedance	75	Ω
Tension d'alimentation	Tensión de alimentación	Tensione di alimentazione	Tensão de alimentação	Napięcie zasilania	Tensiunea de alimentare	Τάση τροφοδοσίας	Power Supply	220-230	V ~
Entrée Vdc	Entrada Vdc	Entrata Vdc	CC de entrada	Napięcie wejściowe prądu stałego	Intrare Vdc	Volt συνεχούς ρεύματος εισόδου	Input Vdc	ON 150(12) OFF 0 (0)	mA (V <sub>---</sub> )
Consommation	Consumo	Consumo di energia	Consumo	Zużycie	Consum	Κατανάλωση ισχύος	Power consumption	30	mA
Dimensions	Dimensiones	Dimensioni	Dimensões	Wymiary	Dimensiuni	Διαστάσεις	Dimensions	90x68x28	mm
Poids	Peso	Peso	Peso	Waga	Greutate	Βάρος	Weight	188	g



**FR** - Cet appareil n'est pas destiné à être utilisé par des personnes (y compris les enfants) dont les capacités physiques, sensorielles ou mentales sont réduites, ou qui manquent d'expérience et de connaissances, à moins qu'elles n'aient pu bénéficier d'une surveillance ou d'instructions concernant l'utilisation de l'appareil de la part d'une personne responsable de leur sécurité.

- Les enfants doivent être surveillés afin de s'assurer qu'ils ne jouent pas avec l'appareil.
- Conservez une distance minimale de 10 cm tout autour de l'appareil afin d'assurer une aération adéquate
- Plage de température de fonctionnement de 0 - 50°C.
- L'appareil ne doit pas être exposé à des projections d'eau, chaleur et l'humidité excessive.
- La prise secteur de l'appareil doit rester facilement accessible pour pouvoir être retirée aisément
- Ne pas utiliser le produit si le cordon d'alimentation est endommagé, évitez également de plier ou de détériorer le câble.

**ES** - Este aparato no está diseñado para ser utilizado por personas (incluidos niños) con capacidades físicas, sensoriales o mentales reducidas, o con falta de experiencia y conocimientos, a menos que hayan recibido supervisión o instrucciones relativas al uso del aparato por parte de una persona responsable de su seguridad.

- Los niños deben ser vigilados para evitar que jueguen con el aparato.
- Mantenga una distancia mínima de 10 cm alrededor del aparato para garantizar una ventilación adecuada.
- Temperatura de funcionamiento 0 - 50°C.
- El aparato no debe exponerse a salpicaduras de agua, calor o humedad excesiva.
- El enchufe de red del aparato debe permanecer fácilmente accesible para facilitar su extracción.
- No utilice el producto si el cable de alimentación está dañado, evite también doblar o dañar el cable.

**IT** - Questo dispositivo non è destinato all'uso da parte di persone (compresi i bambini) con ridotte capacità fisiche, sensoriali o mentali, o con mancanza di esperienza e conoscenza, a meno che non abbiano ricevuto supervisione o istruzioni sull'uso dell'apparecchio da parte di una persona responsabile della loro sicurezza.

- I bambini devono essere sorvegliati per assicurarsi che non giochino con il dispositivo.
- Mantenere una distanza minima di 10 cm intorno al dispositivo per garantire una ventilazione adeguata.
- Temperatura di funzionamento 0 - 50°C.
- Il dispositivo non deve essere esposto a spruzzi d'acqua, calore o umidità eccessiva.
- La spina dell'apparecchio deve essere facilmente accessibile per poter essere rimossa.
- Non utilizzare il prodotto se il cavo di alimentazione è danneggiato; evitare inoltre di piegare o danneggiare il cavo.

**PL** - To urządzenie nie jest przeznaczone do użytku przez osoby (w tym dzieci) o ograniczonych zdolnościach fizycznych, sensorycznych lub umysłowych, lub nieposiadające doświadczenia i wiedzy, chyba że będą one nadzorowane lub otrzymały instrukcje dotyczące korzystania z urządzenia od osoby odpowiedzialnej za ich bezpieczeństwo.

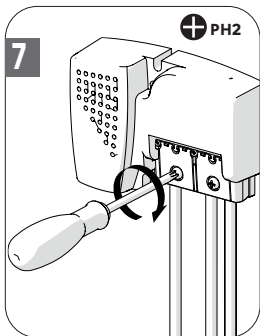
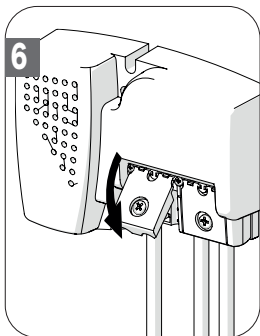
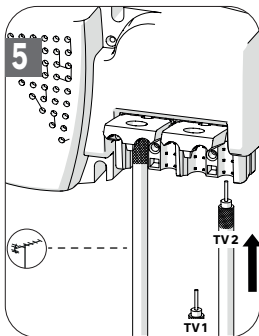
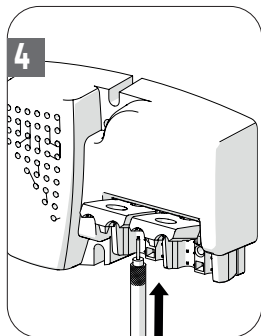
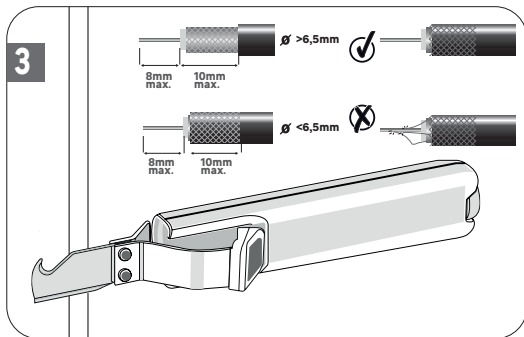
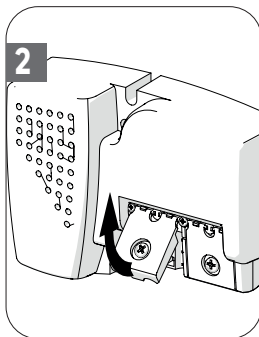
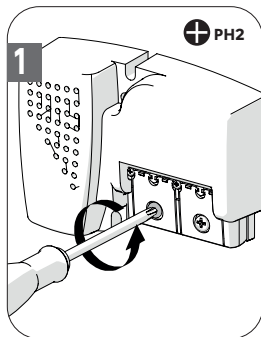
- Dzieci należy nadzorować, aby nie bawiły się urządzeniem.
- Należy zachować minimalną odległość 10 cm wokół urządzenia, aby zapewnić odpowiednią wentylację.
- Zakres temperatur pracy 0 - 50°C.
- Urządzenie nie może być narażone na zachłapanie wodą, ciepło lub nadmierną wilgotność.
- Wtyczka sieciowa powinna być łatwo dostępna, aby można ją było łatwo wyjąć.
- Nie używać produktu, jeśli przewód zasilający jest uszkodzony, a także unikać zginania lub uszkodzenia przewodu i upewnić się.

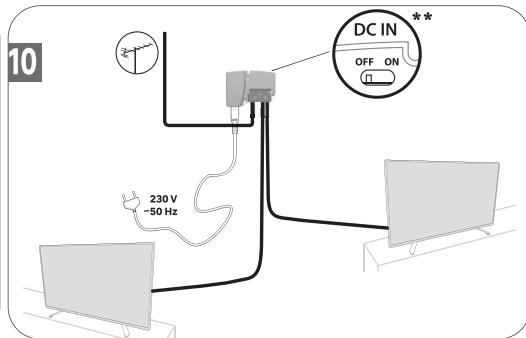
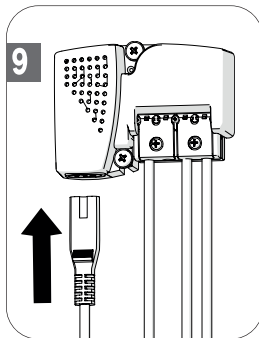
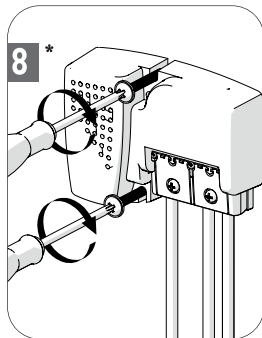
- PT** - Este aparelho não se destina a ser utilizado por pessoas (incluindo crianças) com capacidades físicas, sensoriais ou mentais reduzidas, ou com falta de experiência e conhecimentos, exceto se tiverem recebido supervisão ou instruções relativas à utilização do aparelho por uma pessoa responsável pela sua segurança.
- As crianças devem ser vigiadas para garantir que não brincam com o aparelho.
  - Mantenha uma distância mínima de 10 cm à volta do aparelho para garantir uma ventilação adequada
  - Intervalo de temperatura de funcionamento de 0 - 50° C.
  - O aparelho não deve ser exposto a projeções de água, ao calor ou à humidade excessiva.
  - A ficha de alimentação do aparelho deve permanecer acessível para ser retirada facilmente
  - Não utilizar o produto se o cabo de alimentação estiver danificado; evite também dobrar ou danificar o cabo.

- RO** - Acest aparat nu este destinat utilizării de către persoane (inclusiv copii) cu capacități fizice, senzoriale sau mentale reduse sau care nu au experiență și cunoștințe, cu excepția cazului în care au putut beneficia de supraveghere sau instrucțiuni privind utilizarea aparatului de la o persoană responsabilă pentru siguranța lor.
- Copiii trebuie supravegheați pentru a se asigura că nu se joacă cu dispozitivul.
  - Păstrați o distanță minimă de 10 cm în jurul dispozitivului pentru a asigura o ventilație adecvată
  - Interval de temperatură de funcționare 0 - 50°C.
  - Aparatul nu trebuie expus la stropi de apă, căldură și umiditate excesivă.
  - Ștecherul de alimentare al dispozitivului trebuie să rămână ușor accesibil pentru a putea fi scos cu ușurință
  - Nu utilizați produsul dacă cablul de alimentare este deteriorat, evitați de asemenea îndoirea sau deteriorarea cablului.

- EL** - Αυτή η συσκευή δεν προορίζεται για χρήση από άτομα (συμπεριλαμβανομένων των παιδιών) με μειωμένες σωματικές, αισθητηριακές ή νοητικές ικανότητες ή από άτομα που δεν έχουν εμπειρία ή γνώσεις, εκτός εάν έχουν λάβει προηγούμενη επίβλεψη ή οδηγίες σχετικά με τη χρήση της συσκευής από άτομο υπεύθυνο για την ασφάλειά τους.
- Τα παιδιά θα πρέπει να επιβλέπονται για να διασφαλίζεται ότι δεν παίζουν με τη συσκευή.
  - Διατηρείτε μια ελάχιστη απόσταση 10 cm γύρω από τη συσκευή για να εξασφαλίσετε τον επαρκή αερισμό.
  - Εύρος θερμοκρασίας λειτουργίας 0 - 50 °C.
  - Η συσκευή δεν πρέπει να εκτίθεται σε πιτσιλιές νερού, θερμότητα ή υπερβολική υγρασία.
  - Το βύσμα της συσκευής πρέπει να παραμένει εύκολα προσβάσιμο για εύκολη αφαίρεση
  - Μην χρησιμοποιείτε το προϊόν εάν το καλώδιο τροφοδοσίας έχει υποστεί ζημιά, αποφεύγετε επίσης να λυγίζετε ή να καταστρέψετε το καλώδιο και βεβαιωθείτε ότι το μ.

- EN** - This appliance is not intended for use by persons (including children) with reduced physical, sensory or mental capabilities, or lack of experience and knowledge, unless they have been given supervision or instructions concerning use of the appliance by a person responsible for their safety.
- Children must be supervised to ensure that they do not play with the appliance.
  - Keep a minimum distance of 10 cm around the unit to ensure proper ventilation.
  - Operating temperature range 0- 50°C.
  - The appliance must not be exposed to splashing water, heat or excessive humidity.
  - The power plug must remain easily accessible for convenient removal.
  - Do not use the product if the power cord is damaged. Avoid bending or damaging the cable.





Description des pictogrames / Descripción de pictogramas / Descrizione dei pittogrammi / Opis piktogramów /  
 Descrição dos pictogramas / Descrierea pictogramelor / Περιγραφή των εικονογραμμάτων / Description of symbols /

	Appareil classe II / Aparato de clase II / Dispositivo di Classe II / Wyposażenie klasy II / Aparelho Classe II / Echipament CLass II / Εξοπλισμός τάξης II / Class II equipment
	Utilisation intérieure / Utilizațiǎn en interior / Destinato ad un uso interno / Sprzęt do użytku wewnętrznego / Utilizaçǎo em espaço interior / Echipament pentru utilizare în interior / Μόνο για εσωτερική χρήση / Indoor use equipment
	Courant alternatif (CA) / Corriente alterna (CA) / Corrente alternata (CA) / Prąd zmienny (AC) / Corrente alternada (CA) / Curent alternativ (AC) / Εναλλασσόμενο ρεύμα (AC) / Alternating current (AC)
	Courant Continu (CC) / Corriente Continua (CC) / Corrente continua (DC) / Prąd stały (DC) Corrente continua (DC) / Curent continuu (DC) / Συνεχές ρεύμα (DC) / Direct current(DC)

- \* **FR** - Vis non incluses  
**ES** - Tornillos no incluidos  
**IT** - Viti non incluse  
**PT** - Parafusos não incluídos  
**PL** - Śruby nie są dołączone do zestawu  
**RO** - Șuruburile nu sunt incluse  
**EL** - Δεν περιλαμβάνονται οι βίδες  
**EN** - Screws not included

- \*\* **FR** - ON: Seulement si l'amplificateur de mât ou l'antenne active.  
**ES** - ON: Solo si se trata de un amplificador de mástil o una antena activa.  
**IT** - ON: Solo se l'amplificatore dell'albero o l'antenna attiva.  
**PT** - ON: Somente em caso de amplificador de mastro ou antena ativa.  
**PL** - ON: Tylko wtedy, gdy wzmacniacz masztu lub aktywny anten.  
**RO** - ON: Numai dacă amplificatorul de catarg sau antena activă.  
**EL** - ON: Μόνο εάν ενισχυτής ιστού ή ενεργός Antenne.  
**EN** - ON: only if mast amplifier or active antenne

**.DOC**

**.DOC**



**.DOC**

**.DOC**

**.DOC**

**.DOC**

**.DOC**

**.DOC**



**FR** - Les produits électriques ne doivent pas être jetés avec les déchets ménagers. Ils doivent être déposés dans un point de collecte dédié pour une élimination respectueuse de l'environnement conformément à la réglementation locale. Renseignez-vous auprès de votre collectivité locale ou de votre revendeur pour toute information sur le recyclage. Les matériaux d'emballage sont recyclés. Éliminez les matériaux d'emballage d'une manière respectueuse de l'environnement et mettez-les à la disposition du service de collecte de matériaux recyclables. Ne jetez pas les piles et les appareils hors d'usage avec les ordures ménagères. Les substances dangereuses qu'ils sont susceptibles de contenir peuvent nuire à la santé et à l'environnement. Faites reprendre ces appareils par votre distributeur ou utilisez les moyens de collecte sélective mise à votre disposition par votre commune.

**ES** - Los productos eléctricos no deben desecharse con la basura doméstica. Deben llevarse a un punto de recogida específico para su eliminación respetuosa con el medio ambiente de acuerdo con la normativa local. Póngase en contacto con las autoridades locales o con su distribuidor para obtener información sobre el reciclaje. Los materiales de embalaje son reciclables. Elimine los materiales de embalaje de forma respetuosa con el medio ambiente y póngalos a disposición del servicio de recogida para su reciclaje. No deseche las pilas ni los aparatos al final de su vida útil con la basura doméstica. Las sustancias peligrosas que pueden contener pueden dañar su salud y el medio ambiente. Encargue la recogida de estos aparatos a su distribuidor o utilice los servicios de recogida selectiva de su ayuntamiento.

**IT** - I prodotti elettrici non devono essere smaltiti insieme ai rifiuti domestici. Devono essere portati in un apposito punto di raccolta per essere smaltiti in modo ecologico secondo le normative locali. Contattare il comune o il rivenditore per informazioni sul riciclaggio. I materiali di imballaggio sono riciclabili. Smaltire i materiali di imballaggio in modo ecologico e metterli a disposizione del servizio di raccolta differenziata. Non smaltire le batterie e gli apparecchi fuori uso con i rifiuti domestici. Le sostanze pericolose che possono contenere, possono essere nocive per la salute e l'ambiente. Far ritirare dal rivenditore o rivolgersi ai servizi di raccolta differenziata messi a disposizione dal comune.

**PL** - Produktów elektrycznych nie należy wyrzucać wraz z odpadami domowymi. Należy je przekazać do przeznaczonego do tego celu punktu zbiórki w celu przyjaznej dla środowiska utylizacji zgodnie z lokalnymi przepisami. Należy skontaktować się z lokalnymi władzami lub sprzedawcą w celu uzyskania informacji na temat recyklingu. Materiały opakowaniowe nadają się do recyklingu. Materiały opakowaniowe należy utylizować w sposób przyjazny dla środowiska i przekazać do recyklingu. Nie wyrzucać baterii i zużytych urządzeń razem z odpadami domowymi. Zawarte w nich niebezpieczne substancje mogą być szkodliwe dla zdrowia i środowiska. Należy przekazać te urządzenia dystrybutorowi lub skorzystać z punktów selektywnej zbiórki zapewnianych przez władze lokalne.

**PT** - Os dispositivos elétricos não devem ser eliminados com o lixo doméstico. Devem ser levados para um ponto de recolha específico para serem eliminados de forma ecológica, de acordo com a regulamentação local. Informe-se junto das autoridades locais ou do seu revendedor para quaisquer informações sobre a reciclagem. Os materiais de embalagem são recicláveis. Elimine os materiais de embalagem de forma ecológica e coloque-os à disposição do serviço de recolha de matérias recicláveis. Não deite fora as pilhas e os aparelhos em fim de vida com o lixo doméstico. As substâncias perigosas que podem conter podem ser prejudiciais para a saúde e para o ambiente. Mande recolher estes aparelhos pelo seu distribuidor ou utilize os serviços de recolha seletiva do seu município.

**RO** - Produsele electrice nu trebuie aruncate împreună cu deșeurile menajere. Ele trebuie duse la un punct de colectare dedicat pentru eliminarea ecologică în conformitate cu reglementările locale. Adresați-vă autorităților locale sau vânzătorului dumneavoastră pentru informații despre reciclare. Materialele de ambalare sunt reciclabile. Eliminați materialele de ambalare într-un mod prietenos cu mediul și puneți-le la dispoziția serviciului de colectare a materialelor reciclabile. Nu aruncați bateriile și dispozitivele uzate împreună cu deșeurile menajere. Substanțele periculoase pe care le pot conține pot dăuna sănătății și mediului. Înapoiți aceste aparate distribuitorului dumneavoastră sau utilizați mijloacele de colectare selectivă puse la dispoziție de către municipalitatea dumneavoastră.

**EL** - Τα ηλεκτρικά προϊόντα δεν πρέπει να απορρίπτονται μαζί με τα οικιακά απορρίμματα. Πρέπει να μεταφέρονται σε ειδικό σημείο συλλογής για μια φιλική προς το περιβάλλον απόρριψη σύμφωνα με τους τοπικούς κανονισμούς. Για πληροφορίες σχετικά με την ανακύκλωση, επικοινωνήστε με την τοπική αρχή ή τον μεταπωλητή σας. Τα υλικά συσκευασίας είναι ανακυκλώσιμα. Απορρίψτε τα υλικά συσκευασίας με τρόπο φιλικό προς το περιβάλλον και διαθέστε τα στην υπηρεσία συλλογής ανακύκλωσης. Μην απορρίπτετε τις μπαταρίες και τις χαλασμένες συσκευές μαζί με τα οικιακά απορρίμματα. Οι επικίνδυνες ουσίες, τις οποίες ενδεχομένως περιέχουν, μπορούν να βλάψουν την υγεία και το περιβάλλον. Αναθέστε την παραλαβή αυτών των συσκευών στον διανομέα σας ή χρησιμοποιήστε τις εγκαταστάσεις επιλεκτικής συλλογής που παρέχει η τοπική σας αρχή.

**EN** - Electrical products must not be disposed of with household waste. They must be taken to a dedicated collection point for environmentally-friendly disposal in accordance with local regulations. Contact your local authorities or retailer for information on recycling. Packaging materials are recyclable. Dispose of packaging materials in an environmentally-friendly way, and make them available to the recycling collection service. Do not dispose of batteries and disused appliances with household waste. The hazardous substances they may contain can damage your health and the environment. Have these appliances taken back by your retailer, or use the recycling facilities provided by your local authorities.



\* Garantie 5 ans / 5 años de garantía / Garantia de 5 anos / Garanzia 5 Anni /  
Εγγύηση 5 ετών / Gwarancja 5-letnia / Garanție 5 ani / 5-year guarantee

Made in Spain

FR/ES/IT/PL/PT/RO/EL/EN



ADEO Services 135 Rue Sadi Carnot - CS 00001 - 59790 RONCHIN - France

01030914 - 470942- ITEM9