



**5**  
**YEARS**  
**GUARANTEE\***

FR VENTILATEUR COLONNE  
ES VENTILADOR COLUMNA  
PT VENTILADORA DE COLUNA  
IT VENTILATORE A COLONNA  
EL ΑΝΕΜΙΣΤΗΡΑΣ ΠΥΡΓΟΣ  
PL WENTYLATOR KOLUMNOWY  
UA МЪНАРАЛЪКЪ ЖЕЛДЪТКИШ  
RO Ventilator turn  
EN Tower Fan



Modèle/Modelo/Modello/Μοντέλο/Model			EAN
FZ30-48WR-LED	2024R08P08-0243	87763928	3276007650501
FZ30-48WR-LED CY	2024R08P08-0244	87763934	3276007650594



- FR Manuel d'Instructions
- ES Manual de Instrucciones
- PT Manual de Instruções
- IT Manuale di Istruzioni
- EL Εγχειρίδιο Οδηγιών

- PL Instrukcja Obsługi
- UA Керівництво По Збірці і Експлуатації
- RO Manual de Instrucțiuni
- EN Instructions Manual

\* Garantie 5 ans / 5 años de garantía / Garantia de 5 años / Garanzia 5 Anni / Εγγύηση 5 ετών / Gwarancja 5-letnia / Гарантія 5 років / Garanție 5 ani / 5-year guarantee

2024R08P08-0243-2023/10-V01



<b>FR</b>	<b>AVERTISSEMENT</b> .....	3
	Assemblage.....	5
	Utilisation.....	6
	Entretien.....	7
	Dépannage.....	7
	Garantie.....	8

<b>ES</b>	<b>ADVERTENCIA</b> .....	10
	Montaje.....	12
	Utilización.....	13
	Mantenimiento.....	14
	Resolución de problemas.....	14
	Garantía.....	15

<b>PT</b>	<b>AVISO</b> .....	17
	Montagem.....	19
	Utilização.....	20
	Manutenção.....	21
	Solução De Problemas.....	21
	Garantia.....	22

<b>IT</b>	<b>AVVERTENZA</b> .....	24
	Montaggio.....	26
	Uso.....	27
	Manutenzione.....	28
	Soluzione Problemi.....	28
	Garanzia.....	29

<b>EL</b>	<b>ΠΡΟΕΙΔΟΠΟΙΗΣΗ</b> .....	31
	Συναρμολόγηση.....	33
	Χρήση.....	34
	ΣΥΝΤΗΡΗΣΗ.....	35
	Αντιμετώπιση προβλημάτων.....	35
	Εγγύηση.....	36



<b>PL</b>	<b>OSTRZEŻENIE</b> .....	38
	Montaż.....	40
	Użytkowanie.....	41
	Konserwacja.....	42
	Naprawa.....	42
	Gwarancja.....	43

<b>UA</b>	<b>УВАГА</b> .....	45
	Збирання.....	47
	Використання.....	48
	Технічне обслуговування.....	49
	Усунення Несправності.....	49
	Гарантія.....	50

<b>RO</b>	<b>AVERTISMENT</b> .....	52
	Asamblare.....	54
	Utilizare.....	55
	Întreținere.....	56
	Depanare.....	56
	Garanție.....	57

<b>EN</b>	<b>WARNING</b> .....	59
	Assembly.....	61
	Use.....	62
	Care.....	63
	Trouble shooting.....	63
	Warranty.....	64

## Avertissement



### Lire attentivement le manuel avant d'utiliser l'appareil

- Il convient de maintenir à distance de cet appareil les enfants de moins de 3 ans, à moins qu'ils ne soient sous une surveillance continue.
- Les enfants âgés entre 3 ans et 8 ans doivent uniquement mettre l'appareil en marche ou à l'arrêt, à condition que ce dernier ait été placé ou installé dans une position normale prévue et que ces enfants disposent d'une surveillance ou aient reçu des instructions quant à l'utilisation de l'appareil en toute sécurité et en comprennent bien les dangers potentiels. Les enfants âgés entre 3 ans et 8 ans ne doivent ni brancher, ni régler, ni nettoyer l'appareil, et ni réaliser l'entretien de l'utilisateur.
- Cet appareil peut être utilisé par des enfants âgés d'au moins 8 ans et par des personnes ayant des capacités physiques, sensorielles ou mentales réduites ou dénuées d'expérience ou de connaissance, s'ils (si elles) sont correctement surveillé(e)s ou si des instructions relatives à l'utilisation de l'appareil en toute sécurité leur ont été données et si les risques encourus ont été appréhendés. Les enfants ne doivent pas jouer avec l'appareil. Le nettoyage et l'entretien par l'utilisateur ne doivent pas être effectués par des enfants sans surveillance. Il convient de surveiller les enfants pour s'assurer qu'ils ne jouent pas avec l'appareil.
- Vérifier que les caractéristiques de cet appareil sont compatibles avec celles de l'installation électrique.
- Afin de prévenir tout risque d'électrocution, ne pas plonger l'appareil dans l'eau ni aucun autre liquide et ne pas l'utiliser à proximité d'eau.
- Cet appareil est destiné à une utilisation en intérieur uniquement.
- Ne placer aucun objet sur l'appareil.
- Si le câble d'alimentation est endommagé, il doit être remplacé par le fabricant, son service après-vente ou des personnes de qualification similaire afin d'éviter un danger.
- Ne pas utiliser cet appareil à proximité d'une baignoire, d'une douche, ou d'une piscine.
- Déconnecter l'alimentation avant toute opération d'entretien ou de nettoyage
- Ne pas mettre le produit au feu.
- L'appareil ne doit être alimenté qu'en très basse tension de sécurité correspondant au marquage sur l'appareil.
- Si les broches de la fiche d'alimentation sont endommagées, l'alimentation doit être jetée.

### Important !

- Les contacts des piles ne doivent pas être court-circuités.
- Les différents types de piles ne doivent pas être mélangés.
- Les piles doivent être insérées avec la polarité correcte.
- Les piles doivent être retirées de l'appareil avant sa mise au rebut.
- Les piles neuves et usagées ne doivent pas être mélangées.

- Les piles non rechargeables ne doivent pas être rechargées.
- Les piles usagées ou présentant des fuites doivent être retirées de l'appareil et éliminées en toute sécurité.
- Ne pas ingérer les piles.
- Ne pas laisser jouer les enfants avec les piles.
- Si l'appareil doit rester longtemps inutilisé, retirer les piles.

### Mise au rebut de l'emballage

- L'emballage peut être intégralement recyclé, comme le confirme le symbole de recyclage. Les différents composants de l'emballage ne doivent pas être jetés dans la nature, mais mis au rebut conformément aux réglementations locales.

### Avertissement : Tenir la pile bouton hors de portée des enfants!

En cas d'ingestion de sévères brûlures chimiques, la perforation des tissus peuvent survenir ce qui peut entraîner la mort. De graves brûlures peuvent survenir dans les 2 heures suivant l'ingestion. Consulter immédiatement un médecin !

### Traitement des appareils électriques et électroniques en fin de vie



Ce pictogramme indique que ce produit ne doit pas être éliminé avec des déchets ménagers non triés. Un système d'élimination et de traitement spécifique aux équipements électriques et électroniques usagés, dont l'utilisation est obligatoire, a été mis en place comprenant un droit de reprise gratuit de l'équipement usagé à l'occasion de l'achat d'un équipement neuf et une collecte sélective par un organisme agréé.

Pour plus de renseignements, vous pouvez vous adresser à votre magasin ou à votre mairie. Une élimination correcte des équipements électriques et électroniques usagés garantit un traitement et une valorisation appropriée permettant d'éviter des dommages à l'environnement et à la santé humaine et de préserver les ressources naturelles.

### Mise au rebut d'une batterie usagée.

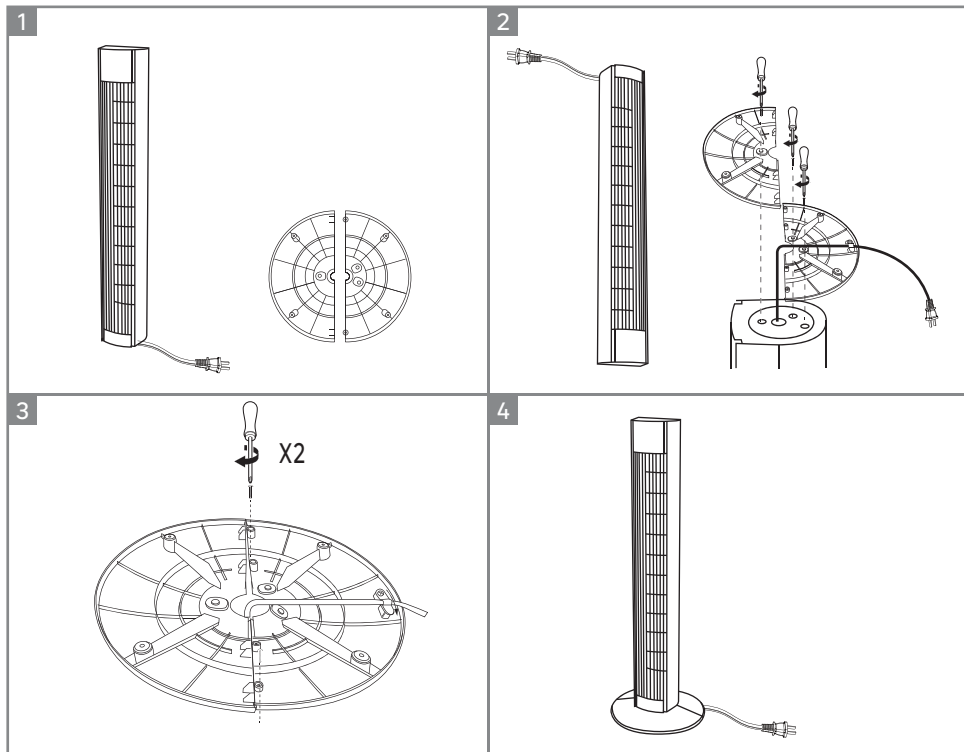


Afin de préserver les ressources naturelles, veuillez recycler ou mettre au rebut les piles de manière appropriée. Consultez les autorités locales chargées des déchets pour obtenir des informations sur les possibilités de recyclage et/ou d'élimination.

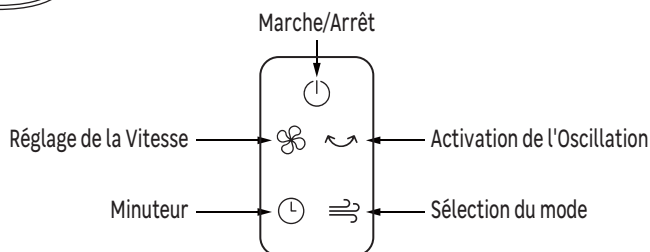
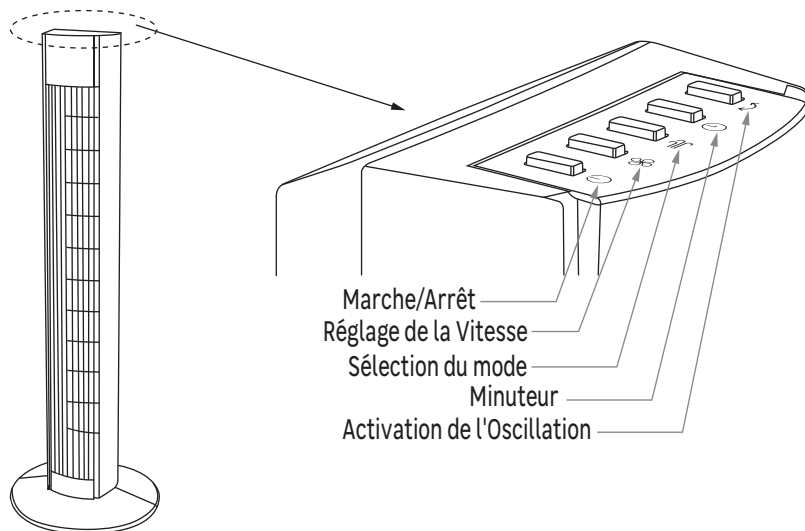
### Spécifications techniques de l'appareil

Tension nominale	220-240V
Fréquence nominale	50Hz
Puissance nominale	45W
Débit maximal du ventilateur	34.2m <sup>3</sup> /min
Valeur de service (SV)	0.9(m <sup>3</sup> /min)/W
Consommation électrique en mode arrêt (Poff)	-
Classe de protection électrique	Class II
Niveau de puissance acoustique du ventilateur	56.9dB(A)

## Assemblage



## Utilisation



### Marche/Arrêt

Appuyer sur  pour activer ou désactiver le ventilateur.

### Réglage de la Vitesse

Appuyer plusieurs fois sur  pour choisir la vitesse, la vitesse basse, moyenne, haute peut être sélectionnée.

■■■■ : Vitesse faible

■■■■ ■■■■ : Vitesse moyenne

■■■■ ■■■■ ■■■■ ■■■■ : Vitesse élevée

### Activation de l'Oscillation




Appuyer sur  pour activer la fonction d'oscillation.

### Utilisation du minuteur

Lorsque l'appareil est en marche, appuyer plusieurs fois sur  pour régler la durée jusqu'à l'extinction automatique de l'appareil (1h à 12h).

## Sélection du mode

Appuyez plusieurs fois sur  $\Rightarrow$  pour sélectionner le mode :

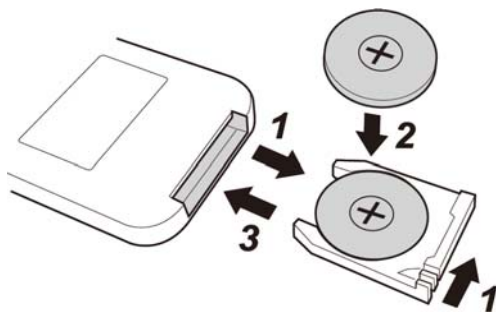
-  Normal : la vitesse du ventilateur est constante.
-  Natural : la vitesse du ventilateur varie selon un cycle imitant la circulation naturelle de l'air.
-  Sleep : la vitesse diminue progressivement pour favoriser le sommeil.

## Affichage de la température

La température ambiante est affichée.

TEMP °C  
25

## Remplacement de la pile de la télécommande (CR2025 3V)



## ENTRETIEN

- Utiliser un chiffon doux et sec pour nettoyer les surfaces.
- Pour les taches persistantes, utiliser un chiffon imbibé d'eau savonneuse et essuyer immédiatement avec un chiffon sec.

## Dépannage

Les anomalies de fonctionnement sont souvent dues à des causes mineures ; consulter le tableau ci-dessous avant de contacter le service après-vente. Cela pourra vous faire gagner du temps et vous éviter des dépenses inutiles.

Dépannage		
Problème	Cause possible	Solution
Le ventilateur ne s'allume pas	Pas de tension dans le réseau d'alimentation	Vérifier la tension à la prise, faire contrôler par un spécialiste
	Le commutateur de mode ne fonctionne pas	Contacter le service après-vente, faire contrôler par un électricien spécialisé
	Rupture dans le câblage du ventilateur	

## GARANTIE

### Conditions Générales de garantie constructeur Adeo Services :

Adeo Services offre une garantie constructeur pour ses produits.

### Champ d'application de la garantie constructeur Adeo Services :

Les produits Adeo Services sont conçus et construits pour offrir des performances qualitatives destinées à un usage normal. Si un produit s'avère défectueux au cours de la période de garantie dans des conditions d'utilisation normales, il incombe à Adeo Services de le réparer ou de le remplacer.

La garantie Adeo Services couvre la réparation ou le remplacement (à la discrétion d'Adeo services) de votre appareil mis sur le marché par Adeo Services s'il s'avère défectueux en raison d'un défaut matériel ou de fabrication pendant la période de garantie.

En cas d'indisponibilité d'une pièce nécessaire au bon fonctionnement du produit, Adeo Services s'engage à le remplacer par une pièce aux caractéristiques et niveaux de performance équivalents.

La mise en œuvre de cette garantie ne remet pas en cause l'exercice de vos droits au titre des garanties légales prévues par le code civil et le code de la consommation.

### Les cas exclus de la garantie constructeur Adeo Services :

La garantie constructeur Adeo Services n'a pas vocation à s'appliquer dans les cas listés ci-dessous :

- Usure normale du produit et/ou de ses composants
- Dommages accidentels (liés à une chute du produit, à un choc ou à une mauvaise pose du produit)
- Dommages résultant d'une utilisation non conforme aux informations présentes dans la notice d'utilisation et/ou packaging (ex: mauvaise tension d'alimentation)
- Dommages causés par le non-respect des recommandations d'entretien du produit.
- Dommages causés par des sources externes telles que le transport, les intempéries, les pannes d'électricité ou les surtensions.
- Dommages cosmétiques, y compris, mais sans s'y limiter, les rayures, les éraflures ou les bris d'éléments en plastique,
- Les défaillances causées par des cas de forces majeures (événement échappant au contrôle d'Adeo Services, imprévisible au moment de la vente du produit et dont les effets n'ont pu être évités par des mesures appropriées (ex : catastrophes naturelles)).
- Les défaillances causées par :
  - Une utilisation négligente, une mauvaise utilisation, la mauvaise manipulation ou l'utilisation imprudente du produit
  - une utilisation non conforme au manuel d'utilisation du produit
  - Une utilisation du produit à des fins autres que des fins domestiques normales dans le pays où il a été acheté.
  - L'utilisation de pièces qui ne sont pas assemblées ou installées conformément aux instructions de montage Adeo Services
  - L'utilisation de pièces et d'accessoires qui ne sont pas des Composants Adeo Services authentiques.
  - Une installation ou un assemblage défectueux



- Des réparations ou modifications effectuées par des parties autres que celles autorisées par Adeo Services ou ses agents autorisés.
- La garantie ne sera également pas valide si le numéro de série ou la plaque signalétique du produit (si le produit possède une plaque signalétique) est retiré ou dégradé
- Si Adeo Services reçoit de la part d'autorités publiques compétentes des informations indiquant que le produit a été volé.
- **Quelles sont les modalités de mise en oeuvre de la garantie ?**

Les modalités de mise en oeuvre de la garantie Adeo Services sont les suivantes :

- La garantie prend effet à la date d'achat (ou à la date de livraison si celle-ci est ultérieure).
- La production préalable d'un justificatif de livraison/d'achat avant toute intervention sur votre appareil sous garantie. Veuillez noter que sans cette preuve, tout travail à effectuer fera l'objet de l'émission d'un devis, qui devra être accepté par le client avant toute intervention. Veuillez conserver votre reçu d'achat ou votre bon de livraison.
- Toutes les interventions seront effectuées par Adeo Services ou ses prestataires agréés.
- Toute pièce remplacée devient la propriété d'Adeo Services
- La réparation ou le remplacement de votre appareil sous garantie ne prolonge pas la période de garantie.
- La garantie ne remet pas en cause l'exercice de vos droits au titre des garanties légales prévues par le code civil et le code de la consommation..
- Pour faire valoir cette garantie, vous devez vous rapprocher de l'enseigne auprès de laquelle vous avez acheté votre produit.

### **Date d'entrée en vigueur de la garantie :**

La garantie Adeo Services entre en vigueur à la date d'achat ou à la date de livraison de votre produit, la date la plus tardive étant retenue.

### **Périmètre géographique de la garantie Adeo Services :**

La garantie est valable dans le pays d'achat du produit

Si vous utilisez votre appareil dans un pays autre que celui dans lequel vous l'avez acheté, la garantie peut être invalidée. Dans ce cas, veuillez vous rapprocher de l'enseigne du pays d'origine dans laquelle vous avez acheté le produit qui étudiera au cas par cas la demande de garantie.

### **Sort de la garantie Adeo Services en cas de revente du produit :**

En cas de revente du produit au cours de sa période de garantie, celle-ci demeure valable au bénéfice de l'acheteur et peut être mise en oeuvre par ce dernier sous réserve toutefois :

Que le justificatif d'achat d'origine du produit soit apporté,

Que la preuve du bon fonctionnement du produit au moment de la revente soit apportée,

Que les conditions de mise en oeuvre de la garantie exposées au sein des présentes soient rassemblées.

Il est précisé que la revente du produit n'a aucune incidence sur la durée de garantie restant à courir à la date de la revente. Ainsi, l'acheteur du produit revendu peut réclamer le bénéfice de la garantie Adeo Services dans la limite de la durée de validité restant à courir de ladite garantie à la date de la revente.

## Advertencia



**Lea atentamente el manual antes de utilizar el aparato**

- Es conveniente mantener alejados de este aparato a los niños de menos de 3 años, excepto si están bajo una continua supervisión.
- Los niños con edades entre 3 y 8 años solamente deben encender o apagar el aparato, siempre que éste haya sido colocado o instalado en una posición normal prevista y que estos niños estén bajo la supervisión de un adulto o hayan recibido instrucciones en cuanto a la utilización del aparato en total seguridad, y que entiendan bien los potenciales peligros. Los niños con edades entre 3 y 8 años no deben enchufar, ajustar ni limpiar el aparato y tampoco deben realizar el mantenimiento de usuario.
- Este aparato puede ser utilizado por niños de por lo menos 8 años y por personas cuyas capacidades físicas, sensoriales o mentales son reducidas o por personas sin experiencia o conocimientos, si éstos/éstas están correctamente vigilados o si se han podido beneficiar de instrucciones previas con respecto a la utilización del aparato en condiciones de seguridad y que han entendido los posibles riesgos vinculados con la utilización del aparato. Los niños no deben jugar con el aparato. La limpieza y el mantenimiento, por parte del usuario, no deben ser realizados por niños sin vigilancia.
- Conviene vigilar a los niños para asegurarse de que no juegan con el aparato.
- Compruebe que las características de este aparato son compatibles con las de la instalación eléctrica.
- Para evitar descargas eléctricas, no sumerja el aparato en agua ni en ningún otro líquido y no lo utilice cerca del agua.
- Este aparato solamente está pensado para ser utilizado en el interior.
- No coloque ningún objeto encima del aparato.
- Si el cable de alimentación está dañado, debe ser sustituido por el fabricante, por su servicio de atención al cliente o por personal cualificado para evitar cualquier peligro.
- No utilizar este aparato cerca de una bañera, de una ducha ni de una piscina.
- Desconecte la alimentación eléctrica antes de cualquier operación de mantenimiento o limpieza.
- No ponga el producto en el fuego.
- El aparato sólo debe ser alimentado con tensión extra baja de seguridad correspondiente a la marca en el aparato.
- Si las clavijas del enchufe de alimentación están dañadas, la fuente de alimentación debe desecharse.

### Importante !

- Los contactos de las pilas no deben cortocircuitarse.
- Los diferentes tipos de pilas no deben mezclarse.
- Las pilas deben introducirse con la correcta polaridad.
- Las baterías deben retirarse del aparato antes de desecharlo.

- Las pilas nuevas y las usadas no deben mezclarse.
- No se deben recargar las pilas no recargables.
- Las pilas usadas o con fugas deben retirarse del aparato y eliminarse en condiciones de seguridad.
- No ingerir las pilas.
- No dejar jugar a los niños con las pilas.
- Retire las pilas, si el aparato va a estar mucho tiempo sin utilizarse.

### **Eliminación del embalaje.**

- El embalaje se puede reciclar íntegramente tal y como lo confirma el símbolo de reciclaje. Los diferentes componentes del embalaje no se deben tirar en la naturaleza sino eliminados en conformidad con la normativa local.

### **Advertencia: Mantener la pila de botón fuera del alcance de los niños.**

En caso de ingestión, pueden producirse quemaduras químicas graves y la perforación de los tejidos, lo que puede provocar la muerte. Pueden producirse graves quemaduras en un plazo de 2 horas después de la ingestión. ¡Consulte inmediatamente a un médico!

### **Tratamiento de los aparatos eléctricos y electrónicos al final de su vida útil**



Este pictograma indica que este producto no debe ser eliminado con otros residuos domésticos sin clasificar. Se ha puesto en marcha un sistema de eliminación y de tratamiento específico para los equipos eléctricos y electrónicos usados, cuyo uso es obligatorio, que incluye un derecho de recogida gratuita del equipo usado al comprar un equipo nuevo y una recogida selectiva por parte de un organismo acreditado.

Para una mayor información, puede dirigirse a su tienda o a su ayuntamiento. Una correcta eliminación de los equipos eléctricos y electrónicos usados garantiza un tratamiento y una valorización adecuada que permite evitar daños al medioambiente y a la salud humana y preservar los recursos naturales.

### **Eliminación de una pila usada.**

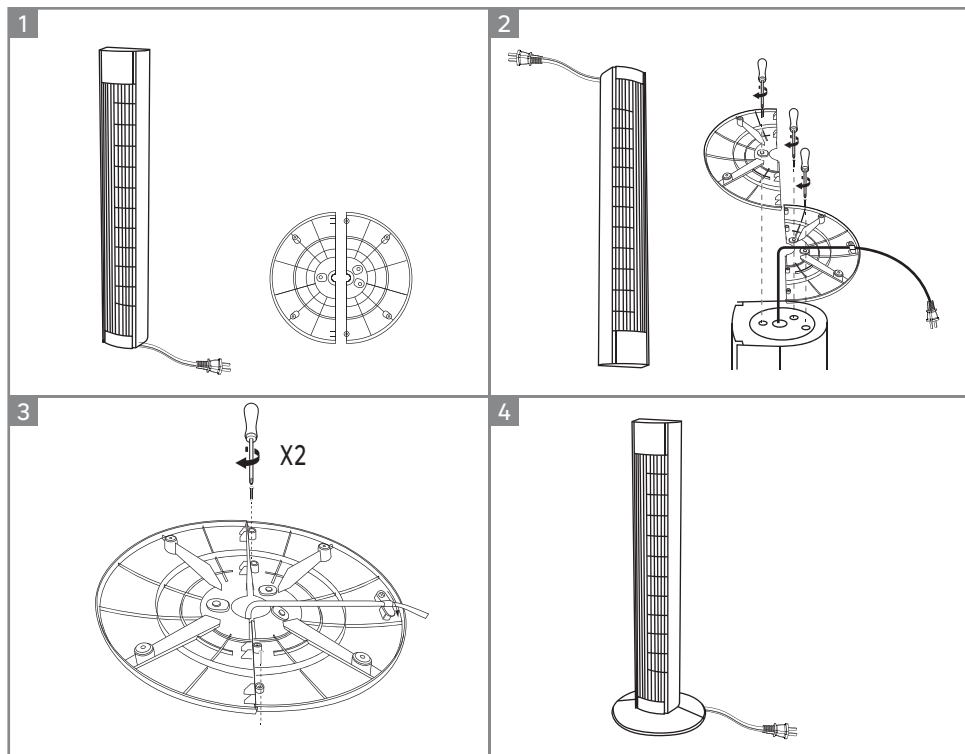


Con el fin de conservar los recursos naturales, recicle o elimine las pilas correctamente. Consulte a las autoridades locales competentes en materia de residuos para obtener información sobre las opciones de reciclado y/o eliminación.

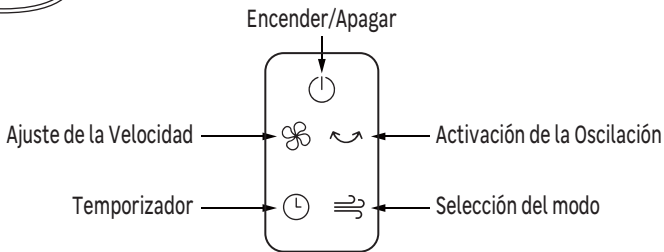
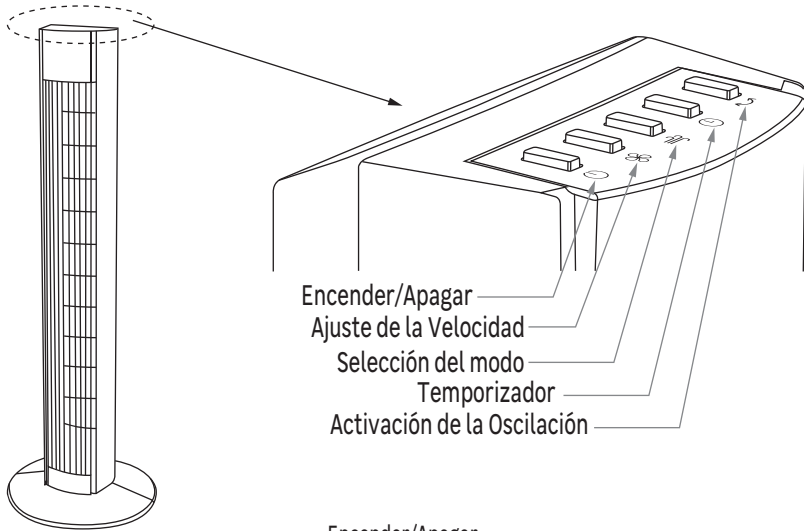
**Especificaciones técnicas del aparato**

Tensión nominal	220-240V
Frecuencia nominal	50Hz
Potencia nominal	45W
Velocidad máxima del ventilador	34.2m³/min
Valor de servicio (VS)	0.9(m³/min)/W
Consumo en modo apagado (Poff)	-
Clase de protección eléctrica	Class II
Nivel de potencia acústica del ventilador	56.9dB(A)


**Montaje**



## Utilización



### Encender/Apagar

Pulse  para activar o desactivar el ventilador.

### Ajuste de la Velocidad

Pulse varias veces sobre  para elegir la velocidad. Se puede seleccionar la velocidad baja, media o alta.

 : Velocidad baja


 : Velocidad media

 : Velocidad alta

### Activación de la Oscilación




Pulse sobre  para activar la función de oscilación.

### Utilización del Temporizador

Cuando el aparato esté encendido, pulse varias veces sobre  para ajustar el tiempo de funcionamiento hasta que el aparato se apague automáticamente. (desde 1 h hasta 12 h).

## Selección del modo

Pulse varias veces sobre  $\Rightarrow$  para seleccionar el modo:

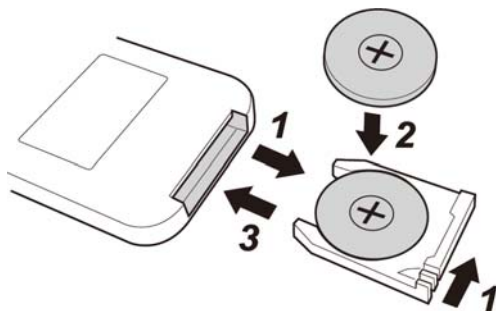
-  Normal: la velocidad del ventilador es constante.
-  Natural: la velocidad del ventilador varía según un ciclo que imita la circulación natural del aire.
-  Sleep: la velocidad disminuye gradualmente para favorecer el sueño.

## Visualización de la temperatura

Se visualiza la temperatura ambiente.

TEMP °C  
25

## Sustitución de la pila del mando a distancia (CR2025 3V)



## MANTENIMIENTO

- Utilice un trapo suave y seco para limpiar las superficies.
- Para las manchas persistentes, utilice un paño humedecido con agua jabonosa y seque inmediatamente con un paño seco.

## Resolución de problemas

Las anomalías de funcionamiento se deben, a menudo, a causas menores; antes de contactar con el servicio postventa consulte la siguiente tabla. Esto le permitirá ganar tiempo y evitar gastos innecesarios.

Resolución de problemas		
Problema	Posible causa	Solución
El ventilador no se enciende	No hay tensión en la red de alimentación	Compruebe la tensión en el enchufe, pídale a un especialista que la revise.
	El interruptor de modo no funciona	Póngase en contacto con el servicio posventa, hágalo revisar por un electricista especializado.
	Rotura en los cables del ventilador	

## GARANTÍA

### Condiciones generales de garantía del fabricante de Adeo Services:

Adeo Services ofrece una garantía del fabricante para sus productos.

### Campo de aplicación de la garantía del fabricante de Adeo Services:

Los productos de Adeo Services están diseñados y contruidos para ofrecer unas prestaciones de calidad destinadas a un uso normal. Si un producto resultara defectuoso durante el período de garantía en las condiciones de uso normales, corresponderá a Adeo Services repararlo o sustituirlo.

La garantía de Adeo Services cubre la reparación o la sustitución (a discreción de Adeo Services) de su aparato comercializado por Adeo Services si este resultara defectuoso en razón de un defecto de materiales o de fabricación durante el período de la garantía.

En caso de indisponibilidad de una pieza necesaria para el buen funcionamiento del producto, Adeo Services se compromete a sustituirla por una pieza con unas características y unos niveles de prestaciones equivalentes.

La aplicación de la presente garantía no socava el ejercicio de sus derechos a título de las garantías legales previstas en la legislación civil y de consumo nacional que pudieran corresponderle legalmente.

### Casos de exclusión de la garantía del fabricante de Adeo Services:

La garantía del fabricante de Adeo Services no podrá aplicarse en los casos que se presentan a continuación :

- Desgaste normal del producto y/o sus componentes
- Daños accidentales (vinculados a caídas del producto, golpes o instalación inapropiada del producto).
- Daños resultantes del uso no conforme con la información presente en el manual del usuario y/o en el embalaje (p. ej.: tensión de alimentación inadecuada).
- Daños causados por el incumplimiento de las recomendaciones de mantenimiento del producto.
- Daños causados por fuentes externas, como pueden ser el transporte, la intemperie, los cortes de electricidad o las sobretensiones.
- Daños cosméticos, incluidos pero sin limitarse a arañazos, rozaduras o roturas de elementos de plástico.
- Fallos causados por casos de fuerza mayor (acontecimiento que escape al control de Adeo Services, imprevisible en el momento de la venta del producto y cuyos efectos no puedan evitarse mediante medidas apropiadas (ej. catástrofes naturales)).
- Fallos causados por:
  - Uso negligente, utilización inapropiada, manipulación inadecuada o uso imprudente del producto.
  - Utilización no conforme con el manual del usuario del producto.
  - Uso del producto para fines distintos de los fines domésticos normales en el país de venta.
  - Empleo de piezas no montadas o instaladas en conformidad con las instrucciones de montaje de Adeo Services
  - Utilización de piezas y de accesorios no originales de Adeo Services.
  - Instalación o montaje defectuosos.
  - Reparaciones o modificaciones efectuadas por personas distintas de las autorizadas por Adeo Services o sus agentes autorizados.
- La garantía tampoco será válida si se retirara el número de serie o la placa de características técnicas del producto (si el producto dispusiera de una placa de características técnicas) o estuvieran degradados.

- Si Adeo Services recibiera de las autoridades públicas competentes informaciones que indicaran que el producto ha sido robado.
- **¿Cuáles son las modalidades de aplicación de la garantía?**

Las modalidades de aplicación de la garantía de Adeo Services son las siguientes:

- La garantía entrará en vigor en la fecha de la compra (o en la fecha de entrega si esta fuera posterior).
- La entrega previa de un justificante de entrega/compra antes de cualquier intervención en su aparato cubierto por la garantía. Tenga en cuenta que sin dicha prueba, cualquier trabajo a efectuar será objeto de la emisión de un presupuesto, que deberá ser aceptado por el cliente antes de cualquier intervención. Conserve su recibo de compra o su albarán de entrega.
- Todas las intervenciones serán efectuadas por Adeo Services o sus prestatarios autorizados.
- Cualquier pieza sustituida pasará a ser propiedad de Adeo Services
- La reparación o sustitución de su aparato en garantía no prolongará el período de la garantía.
- La garantía no socava el ejercicio de sus derechos a título de las garantías legales previstas en la legislación civil y de consumo nacional que pudieran corresponderle legalmente.
- Para validar la garantía, deberá acercarse a la tienda en la que compró el producto.

### **Fecha de entrada en vigor de la garantía:**

La garantía de Adeo Services entrará en vigor en la fecha de compra o en la fecha de entrega de su producto, la que sea posterior.

### **Perímetro geográfico de la garantía de Adeo Services:**

La garantía será válida en el país de compra del producto.

Si utilizara el aparato en un país distinto de aquel en el que realizó la compra, la garantía podría quedar invalidada. En dicho caso, acérquese a la tienda del país de origen en la que compró el producto, que estudiará caso por caso la solicitud de garantía.

### **Validez de la garantía de Adeo Services en caso de reventa del producto:**

En caso de reventa del producto durante el período de vigencia de la garantía, esta seguirá siendo válida en beneficio del comprador y podrá ser implementada por este último a condición de:

Que se aporte el justificante de compra original del producto.

Que se aporte una prueba de perfecto funcionamiento del producto en el momento de la reventa.

Que se reúnan las condiciones de aplicación de la garantía expuestas en el presente documento.

Es necesario precisar que la reventa del producto no afectará en modo alguno al período de validez de la garantía que aún quede por transcurrir en la fecha de la reventa. Así pues, el comprador del producto revendido podrá reclamar el beneficio de la garantía de Adeo Services dentro del límite del período de validez que quede por transcurrir de dicha garantía en la fecha de la reventa.



## Aviso



**Leia o manual com atenção antes de utilizar o aparelho**

- . As crianças com menos de 3 anos de idade devem ser mantidas longe deste aparelho, a menos que estejam sob uma vigilância contínua.
- . As crianças com idades entre 3 e 8 anos só devem ligar ou desligar o aparelho, desde que tenha sido colocado ou instalado numa posição normal prevista e que essas crianças sejam vigiadas ou tenham recebido instruções sobre como utilizar o aparelho com toda segurança e compreenderam os perigos potenciais. Crianças entre 3 e 8 anos não devem acender, regular, limpar o aparelho ou realizar a manutenção de utilizador.
- . Este aparelho pode ser utilizado por crianças de pelo menos 8 anos de idade e por pessoas com capacidades físicas, sensoriais ou mentais reduzidas ou sem experiência ou conhecimento, se forem devidamente vigiados ou se tiverem recebido instruções relacionadas à utilização segura do aparelho e se os riscos envolvidos foram compreendidos. As crianças não devem brincar com o aparelho. A limpeza e manutenção pelo utilizador não devem ser feitas por crianças sem serem vigiadas.
- . As crianças devem ser vigiadas para garantir que não brinquem com o aparelho.
- . Verificar se as características deste aparelho são compatíveis com as da instalação eléctrica.
- . Para evitar o risco de choques eléctricos, não mergulhar o aparelho em água ou qualquer outro líquido e não o utilizar perto de água.
- . Este aparelho destina-se apenas à utilização em interiores.
- . Não colocar quaisquer objectos em cima do aparelho.
- . Se o cabo de alimentação estiver danificado, deve ser substituído pelo fabricante, pelo seu serviço pós-venda ou por pessoas igualmente qualificadas para evitar qualquer perigo.
- . Não utilizar este dispositivo perto de banheiras, chuveiros ou piscinas.
- . Desligar a fonte de alimentação antes de qualquer operação de manutenção ou limpeza.
- . Não coloque o produto no fogo.
- . O aparelho só deve ser alimentado com tensão extra baixa de segurança correspondente à marcação no aparelho.
- . Se os pinos da ficha eléctrica estiverem danificados, a fonte de alimentação deve ser eliminada.

### **Importante !**

- . Os contatos das pilhas não devem entrar em curto-circuito.
- . Os diferentes tipos de pilhas não devem ser misturados.
- . As pilhas devem ser inseridas com a polaridade correcta.
- . As baterias devem ser removidas do aparelho antes de serem descartadas.
- . As pilhas novas e usadas não devem ser misturadas.

- As pilhas não recarregáveis não devem ser recarregadas.
- As pilhas usadas ou com vazamento devem ser retiradas do aparelho e eliminadas com segurança.
- Não ingira as pilhas.
- Não deixe as crianças brincar com as pilhas.
- Se o aparelho não for utilizado durante um longo período, retire as pilhas.

### **Eliminação da embalagem**

- A embalagem pode ser totalmente reciclada, conforme indicado pelo símbolo de reciclagem impresso. Os vários componentes da embalagem não devem ser eliminados na natureza, mas descartados em conformidade com os regulamentos locais.

### **Aviso: Manter a pilha botão fora do alcance das crianças!**

Em caso de ingestão, podem ocorrer queimaduras químicas graves e a perfuração de tecidos, levando à morte. Podem ocorrer queimaduras graves no prazo de 2 horas após a ingestão. Consulte um médico imediatamente!

### **Tratamento de aparelhos e elétricos e eletrônicos em fim de ciclo de vida.**



Este pictograma indica que este produto não deve ser eliminado com lixo doméstico não classificado. Um sistema de eliminação e tratamento específico para equipamentos elétricos e eletrônicos usados é obrigatório, foi implementado, incluindo um direito de devolução gratuita do equipamento usado na compra de novos aparelhos, bem como a coleta seletiva por um organismo aprovado.

Para mais informações, entre em contato com a loja ou a Câmara Municipal. Uma eliminação adequada de aparelhos elétricos e eletrônicos usados garante um tratamento e uma reciclagem adequados, a fim de evitar danos ao meio ambiente e à saúde pública, além de preservar os recursos naturais.

### **Eliminação de uma pilha usada.**

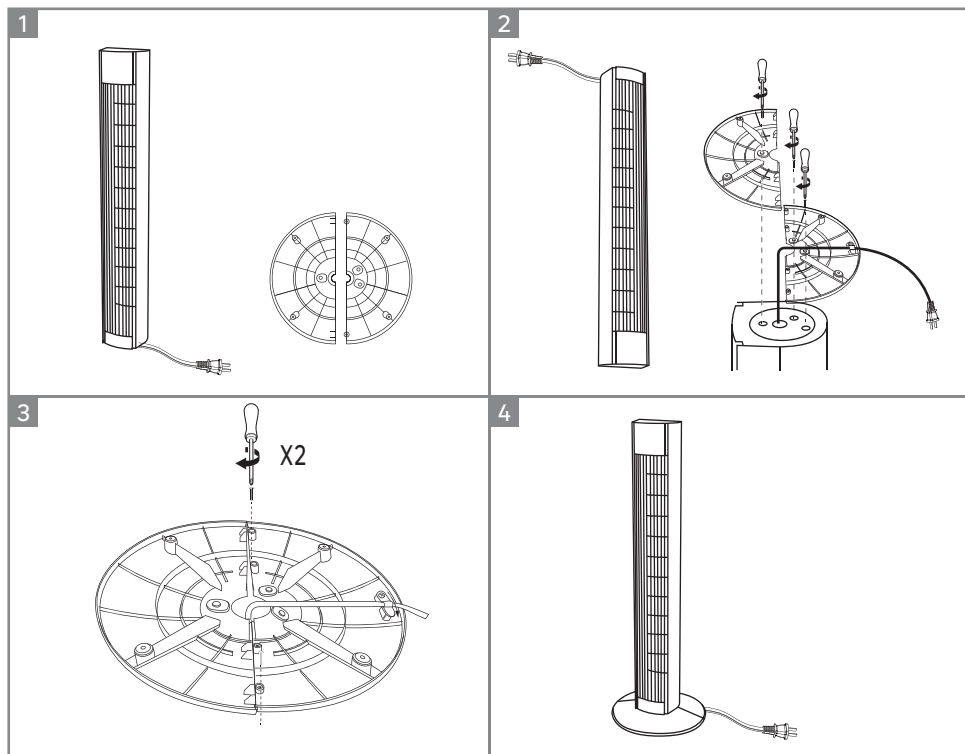


Visando a preservação de recursos naturais, recicle ou deite fora as pilhas de forma adequada. Consulte as autoridades locais responsáveis pelos resíduos para obter informações sobre as opções de reciclagem e/ou eliminação.

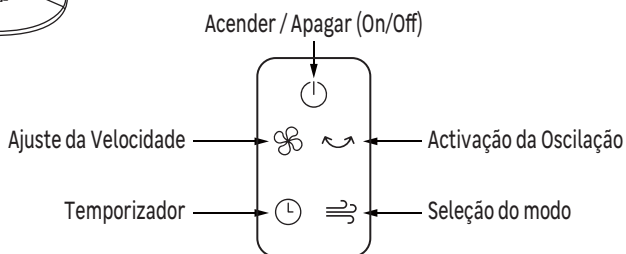
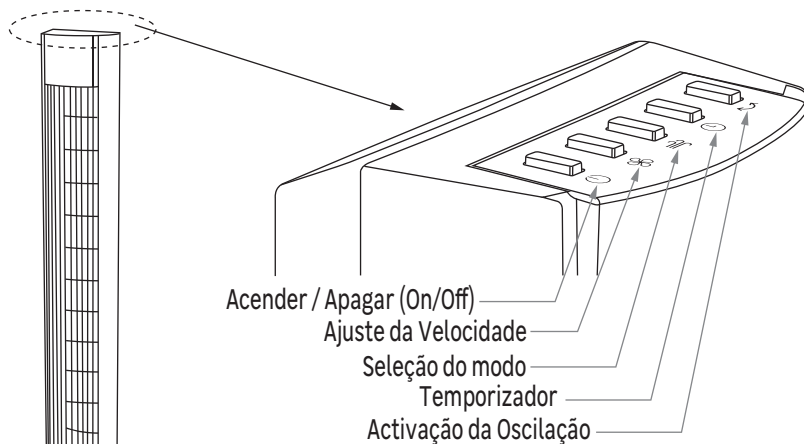
### Características técnicas do aparelho

Tensão nominal	220-240V
Frequência nominal	50Hz
Potência nominal	45W
Velocidade máxima do ventilador	34.2m <sup>3</sup> /min
Valor do serviço (SV)	0.9(m <sup>3</sup> /min)/W
Consumo de energia no modo desligado (Poff)	-
Classe de proteção elétrica	Class II
Nível de potência sonora do ventilador	56.9dB(A)


## Montagem



## Utilização



### Acender / Apagar (On/Off)

Prima  para ligar ou desligar o ventilador.

### Ajuste da Velocidade


Prima  repetidamente para seleccionar a velocidade; pode ser seleccionada a velocidade baixa, média ou alta.

■■■■ : Baixa velocidade


■■■■ ■■■■ : Velocidade média

■■■■ ■■■■ ■■■■ ■■■■ : Velocidade elevada

### Activação da Oscilação




Prima  para ativar a função de oscilação.

### Utilização do temporizador

Com o aparelho ligado, prima  várias vezes para regular a duração até o aparelho se desligar automaticamente (1h00 a 12h00).

## Seleção do modo

Prima  $\Rightarrow$  repetidamente para selecionar o modo:

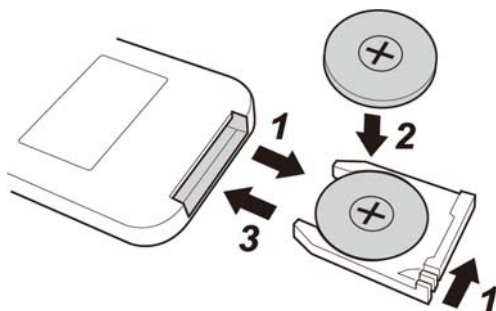
-  Normal: a velocidade do ventilador é constante.
-  Natural: A velocidade do ventilador varia de acordo com um ciclo que imita a circulação natural do ar.
-  Sleep: a velocidade diminui progressivamente para favorecer o sono.

## Indicação da temperatura

É apresentada a temperatura ambiente.

TEMP °C  
25

## Substituição da pilha do controlo remoto (CR2025 3V)



## MANUTENÇÃO

- Utilize um pano macio e seco para limpar as superfícies.
- Para as manchas persistentes, utilize um pano embebido em água e sabão e seque imediatamente com um pano seco.

## Solução De Problemas

As anomalias de funcionamento são muitas vezes devidas a causas menores; consulte a tabela abaixo antes de entrar em contato com o serviço pós-venda. Isso poderá fazer economizar tempo e evitar despesas desnecessárias.

Solução De Problemas		
Problema	Possível causa	Solução
O ventilador não se liga	Ausência de tensão na rede de alimentação	Verifique a tensão na tomada, mande verificar por um especialista
	O interruptor de modo não funciona	Contacte o serviço pós-venda, mande verificar por um electricista especializado
	Rutura na cablagem do ventilador	

## GARANTIA

### Condições Gerais de garantia do construtor Adeo Services:

A Adeo Services oferece uma garantia do construtor para os seus produtos.

### Âmbito da garantia do construtor Adeo Services:

Os produtos Adeo Services são projetados e construídos para fornecer desempenhos qualitativos designados para uma utilização normal. Se um produto se mostra defeituoso durante o período de garantia, nas condições normais de utilização, cabe à Adeo Services repará-lo ou substituí-lo.

A garantia Adeo Services cobre a reparação ou a substituição (a critério da Adeo Services) do seu aparelho colocado no mercado pela Adeo Services se este se estiver defeituoso devido a um defeito de fabrico durante o período de garantia.

Em caso de indisponibilidade de uma peça necessária para o bom funcionamento do produto, a Adeo Services compromete-se a substituí-la por uma peça com características e níveis de desempenho equivalentes.

A implementação desta garantia não afeta o exercício dos seus direitos quanto às garantias legais previstas no código civil e no código do consumidor.

### Casos excluídos da garantia do construtor Adeo Services:

A garantia do construtor Adeo Services não se aplica aos casos abaixo listados :

- Desgaste normal do produto e/ou dos seus componentes,
- Danos acidentais (devido a queda, pancada ou instalação incorreta do produto)
- Danos resultantes de utilização não conforme com as informações do manual do utilizador e/ou da embalagem (por exemplo, tensão de alimentação incorreta)
- Danos causados pelo incumprimento das recomendações de manutenção do produto.
- Danos causados por fontes externas tais como transporte, tempo, falha de energia ou picos de corrente.
- Danos cosméticos, incluindo, mas não limitados a, arranhões, rachaduras ou componentes plásticos partidos,
- Falhas causadas em caso de força maior (um acontecimento fora do controlo da Adeo Services, imprevisível no momento da venda do produto e cujos efeitos não puderam ser evitados por medidas adequadas (por exemplo, catástrofes naturais)).
- Falhas causadas por :
  - Utilização descuidada, utilização indevida, utilização incorreta ou imprudente do produto
  - Utilização não conforme com o manual do utilizador do produto
  - Utilização do produto para outros fins que não o uso doméstico normal no país onde foi adquirido.
  - Utilização de peças que não são montadas ou instaladas de acordo com as instruções de montagem da Adeo Services
  - Utilização de peças e acessórios que não sejam componentes genuínos Adeo Services.
  - Instalação ou montagem defeituosa
  - Reparações ou modificações feitas por terceiros que não as pessoas autorizadas pela Adeo Services ou pelos seus agentes autorizados.

- A garantia também não será válida se o número de série ou a placa de identificação do produto (se o produto tiver uma placa de identificação) for removido ou degradado
- Se a Adeo Services receber informações das autoridades públicas competentes indicando que o produto foi roubado.

#### • **Quais são os termos e condições da garantia?**

Os termos e condições da garantia da Adeo Services são os seguintes:

- A garantia entra em vigor na data de compra (ou na data de entrega, se esta for posterior).
- É necessária uma prova de entrega/compra antes de qualquer intervenção no seu dispositivo com garantia. Note-se que sem esta prova, qualquer trabalho a ser realizado será sujeito a um orçamento, que deve ser aceite pelo cliente antes de qualquer trabalho ser realizado. Por favor, guarde o seu recibo de compra ou nota de entrega.
- Todas as intervenções serão realizadas pela Adeo Services ou pelos seus prestadores de serviços credenciados.
- Qualquer parte substituída torna-se propriedade da Adeo Services.
- A reparação ou substituição do seu dispositivo com garantia não prolonga o período de garantia.
- A garantia não afeta o exercício dos seus direitos a título das garantias legais previstas no código civil e no código do consumidor.
- Para fazer uso desta garantia, deve contactar o distribuidor a quem comprou o seu produto.

#### **Data de entrada em vigor da garantia :**

A garantia da Adeo Services entra em vigor na data de compra ou na data de entrega do seu produto, o que ocorrer mais tarde.

#### **Âmbito geográfico da garantia da Adeo Services:**

A garantia é válida no país de compra do produto

Se utilizar o seu aparelho num país diferente daquele em que o comprou, a garantia pode ser invalidada. Neste caso, queira contactar a marca no país de origem onde comprou o produto que irá estudar, caso a caso, o pedido de garantia.

#### **O que acontece à garantia da Adeo Services se o produto for revendido:**

Em caso de revenda do produto durante o período de garantia, esta permanece válida para benefício do comprador e pode ser implementada por este último, no entanto, desde:

Que a prova original de compra do produto seja fornecida,

Que a prova do bom funcionamento do produto no momento da revenda seja fornecida,

Que as condições para a implementação da garantia estabelecidas nestes termos e condições sejam cumpridas.

Especifica-se que a revenda do produto não tem qualquer efeito sobre o período de garantia restante desde a data da revenda. Assim, o comprador do produto revendido pode reclamar o benefício da garantia da Adeo Services dentro do limite do período da restante validade da referida garantia à data da revenda.

## Avvertenza



### Leggere attentamente il manuale prima di usare il dispositivo

- . Conviene mantenere i bambini di età inferiore ai 3 anni a distanza da questo dispositivo, a meno che non siano sotto continua supervisione.
- . I bambini di età compresa tra i 3 e gli 8 anni devono solo poter accendere o spegnere il dispositivo, a condizione che questo sia stato posato o installato in una posizione normale come previsto, e che i bambini siano sotto supervisione o abbiano ricevuto istruzioni riguardo l'uso del dispositivo in assoluta sicurezza, coscienti del possibile pericolo. I bambini di età compresa tra i 3 e gli 8 anni non devono né attaccare il dispositivo alla presa, né regolarlo, né pulirlo, né effettuarne la manutenzione dell'utilizzatore.
- . Questo dispositivo può essere usato da bambini di età superiore a 8 anni e persone che abbiano capacità fisiche, sensoriali o mentali ridotte o che non abbiano alcuna esperienza o conoscenza, se correttamente sorvegliati o se siano state fornite le istruzioni relative all'uso in completa sicurezza o se i rischi possibili sono presi in conto. I bambini non devono giocare con il dispositivo. La pulizia e la manutenzione da parte dell'utilizzatore, non devono essere eseguite da bambini che non siano sotto supervisione.
- . Conviene sorvegliare i bambini per essere certi che non giochino con il dispositivo.
- . Verificare che le caratteristiche del dispositivo siano compatibili con quelle dell'impianto elettrico.
- . Per evitare scosse elettriche, non immergere l'unità in acqua o in altri liquidi e non utilizzarla nelle vicinanze dell'acqua.
- . Questo dispositivo è stato concepito esclusivamente per un uso interno.
- . Non collocare alcun oggetto sopra il dispositivo.
- . Se il cavo di alimentazione è danneggiato, deve essere sostituito dal fabbricante, dal suo servizio di Assistenza Clienti o da persone che abbiano qualifiche simili per evitare qualsiasi pericolo.
- . Non usare questo dispositivo vicino ad una vasca da bagno, una doccia o una piscina.
- . Scollegare l'alimentazione prima di qualsiasi operazione di manutenzione o pulizia.
- . Non mettere il prodotto nel fuoco.
- . L'apparecchio deve essere alimentato solo a bassissima tensione di sicurezza corrispondente alla marcatura sull'apparecchio.
- . Se i contatti della spina sono danneggiati, l'alimentatore deve essere sostituito.

### Importante!

- . I contatti delle pile non devono essere mandati in corto circuito.
- . I vari tipi di pile non devono essere mischiati.
- . Le pile devono essere inserite con la polarità corretta.
- . Le batterie devono essere rimosse dall'apparecchio prima che venga rottamato.
- . Le pile nuove e quelle usate non devono essere mischiate.
- . Le pile non ricaricabili non devono essere ricaricate.



- Le pile usate che presentano perdite devono essere rimosse dal dispositivo e smaltite osservando le norme di sicurezza.
- Non ingerire le pile.
- Non permettere che i bambini giochino con le pile.
- Se il dispositivo dovesse rimanere inutilizzato per lungo tempo, rimuovere le pile.

### Smaltimento dell'imballaggio

- L'imballaggio può essere integralmente riciclato, come conferma il simbolo del riciclaggio. I vari elementi dell'imballaggio non devono essere gettati nella natura, ma smaltiti secondo le normative locali in vigore.

### Avvertenza: Tenere la batteria a bottone lontano dalla portata dei bambini!

Se ingerita, può provocare gravi ustioni chimiche, perforazione dei tessuti e morte. Entro 2 ore dall'ingestione possono verificarsi gravi ustioni. Rivolgersi immediatamente a un medico.

### Trattamento dei dispositivi elettrici ed elettronici in fin ciclo.



Questo pittogramma indica che questo prodotto non deve essere eliminato come un rifiuto domestico indifferenziato. Un sistema di trattamento e smaltimento specifico ai dispositivi elettrici ed elettronici usati, il cui uso è d'obbligo, è a disposizione e comprende il diritto alla ripresa gratuita del dispositivo usato all'occasione dell'acquisto di un dispositivo nuovo ed una raccolta selettiva dalla parte di un organismo abilitato.

Per maggiori informazioni, ci si può rivolgere al proprio rivenditore o al comune di residenza. Uno smaltimento corretto dei dispositivi elettrici ed elettronici usati, garantisce un trattamento ed una valorizzazione adeguati che permettono di evitare danni all'ambiente ed alla salute umana e preservare le risorse naturali.

### Smaltimento della batteria usata.

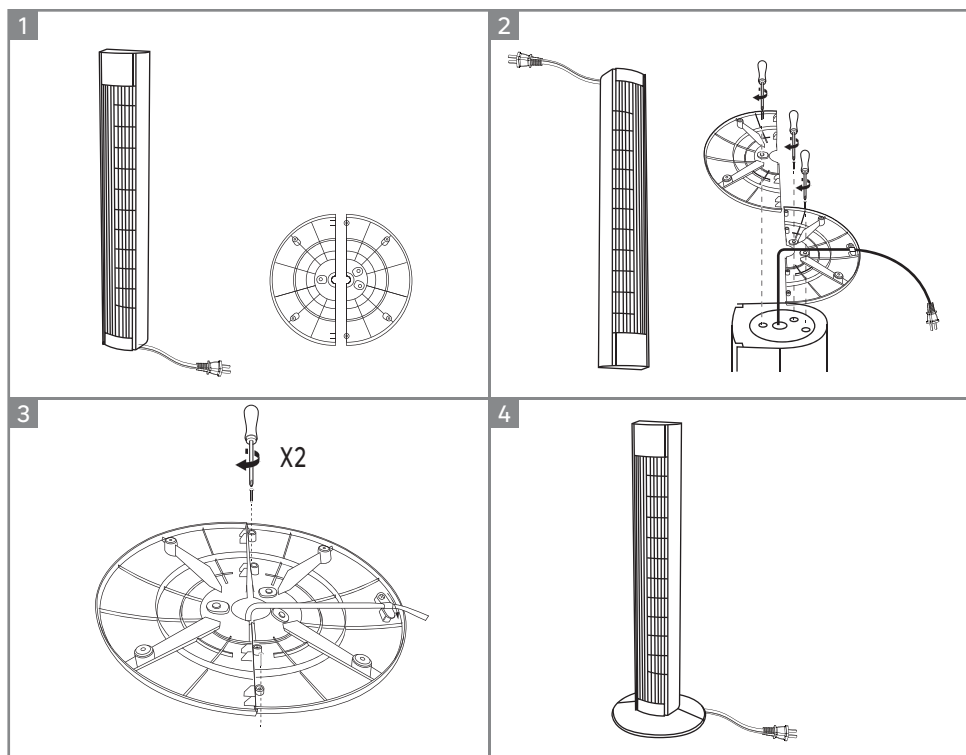


Al fine di preservare le risorse naturali, si prega di riciclare o smaltire correttamente le batterie. Per informazioni sulle possibilità di riciclaggio e/o smaltimento, consultare le autorità locali competenti in materia di rifiuti.

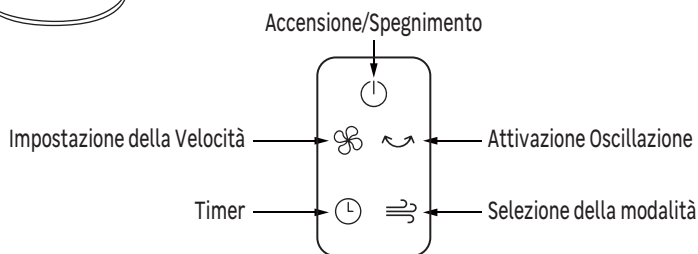
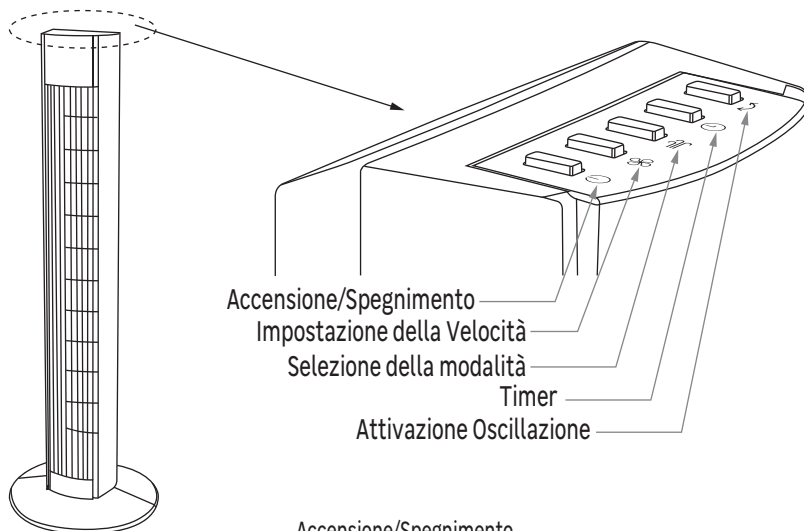
### Caratteristiche tecniche del dispositivo

Tensione nominale	220-240V
Frequenza nominale	50Hz
Potenza nominale	45W
Velocità massima del ventilatore	34.2m <sup>3</sup> /min
Valore di funzionamento (SV)	0.9(m <sup>3</sup> /min)/W
Consumo di energia in modalità off (Poff)	-
Classe di protezione elettrica	Class II
Livello di potenza sonora del ventilatore	56.9dB(A)

## Montaggio




## Uso



### Accensione/Spengimento

Premere  per accendere o spegnere il ventilatore.

### Impostazione della Velocità

Premere ripetutamente  per selezionare la velocità; è possibile selezionare una velocità bassa, media o alta.

 : Bassa velocità

 : Media velocità

 : Alta velocità

### Attivazione Oscillazione




Premere  per attivare la funzione di oscillazione.

### Utilizzo del timer

Quando il dispositivo è acceso, premere ripetutamente  per impostare il timer fino allo spegnimento automatico del dispositivo (da 1h a 12h).

## Selezione della modalità

Premere più volte sul pulsante  $\Rightarrow$  per scegliere la modalità:

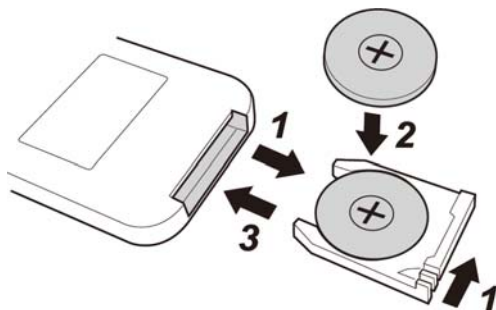
-  Normale: la velocità del ventilatore è costante.
-  Naturale: la velocità del ventilatore varia secondo un ciclo che simula la circolazione naturale dell'aria.
-  Sleep: la velocità del ventilatore si riduce gradualmente per favorire il sonno.

## Display temperatura

Viene visualizzata l'attuale temperatura ambiente.

TEMP °C  
25

## Sostituzione della batteria del telecomando (CR2025 3V)



## MANUTENZIONE

- Utilizzare un panno morbido e asciutto per pulire le superfici.
- Per le macchie più difficili, utilizzare un panno imbevuto di acqua saponata e asciugare immediatamente con un panno asciutto.

## Soluzione Problemi

Le anomalie di funzionamento sono spesso dovute a cause minori; consultare la seguente tabella prima di contattare il servizio di assistenza clienti. Ciò potrebbe farvi guadagnare tempo ed evitare spese inutili.

### Soluzione Problemi

Problema	Possibile causa	Soluzione
Il ventilatore non si accende	Mancanza di tensione nella rete elettrica	Controllare la tensione sulla presa di corrente, consultare un tecnico specializzato.
	Il selettore di modalità non funziona	Contattare il servizio di assistenza, consultare un elettricista specializzato.
	Rottura del cablaggio del ventilatore	

## GARANZIA

### Condizioni generali di garanzia del fabbricante Adeo Services:

Adeo Services offre una garanzia del fabbricante per i propri prodotti.

### Condizioni di validità della garanzia del fabbricante Adeo Services:

I prodotti Adeo Services sono progettati e costruiti per offrire performance qualitative destinate a un uso normale. Nel caso in cui un prodotto dovesse presentare difetti durante il periodo di validità della garanzia, in condizioni di uso normale, la sua riparazione o la sua sostituzione spetteranno ad Adeo Services.

La garanzia fornita da Adeo Services copre la riparazione o la sostituzione (a discrezione di Adeo Services) dell'apparecchio acquistato, che sia stato immesso sul mercato dalla stessa Adeo Services, nel caso in cui questo dovesse presentare difetti dovuti a difetti materiali o di fabbricazione, durante il periodo di validità della garanzia.

In caso di indisponibilità di un elemento necessario al corretto funzionamento del prodotto, Adeo Services si impegna a sostituirlo con un pezzo dalle caratteristiche e qualità di performance equivalenti.

L'applicazione della garanzia non compromette l'esercizio dei diritti dell'acquirente a titolo delle garanzie legali previste dal Codice Civile e dal Codice del Consumo.

### Casi di esclusione della garanzia del fabbricante Adeo Services:

La garanzia del fabbricante Adeo Services non sarà applicata nei seguenti casi:

- normale usura del prodotto e/o dei suoi componenti
- danni accidentali (dovuti a caduta del prodotto, a urti o a installazione non conforme dello stesso)
- danni dovuti a un utilizzo non conforme alle informazioni comunicate nelle avvertenze per l'uso e/o nel packaging (ad esempio, errata tensione di alimentazione)
- danni dovuti al mancato rispetto delle istruzioni di manutenzione del prodotto
- danni dovuti a fattori esterni quali trasporto, intemperie, blackout elettrici o sovratensioni
- danni estetici, compresi, e non solo, rigature, graffi o rottura di elementi in plastica
- malfunzionamenti causati da casi di forza maggiore: eventi che sfuggono dal controllo di Adeo Services, imprevedibili al momento della vendita del prodotto e i cui effetti non possano essere evitati da misure appropriate (ad esempio, catastrofi naturali)
- malfunzionamenti dovuti a:
  - uso negligente o scorretto, uso non conforme, scorretta manipolazione o uso imprudente del prodotto;
  - uso non conforme al manuale d'uso del prodotto;
  - uso del prodotto per scopi diversi da quello di normale uso domestico, per il Paese in cui è stato acquistato;
  - uso di componenti che non sono stati assemblati o montati conformemente alle istruzioni di montaggio di Adeo Services;
  - uso di componenti e di accessori che non sono quelli originali Adeo Services;
  - installazione o assemblaggio difettosi;
  - riparazioni o modifiche effettuate da personale non autorizzato da Adeo Services o non effettuate dai propri tecnici abilitati.
- La garanzia non avrà, inoltre, validità nel caso in cui il numero di serie o la targhetta identificativa del prodotto (se il prodotto dovesse esserne provvisto) dovessero essere stati asportati o deteriorati.

- Nel caso in cui Adeo Services dovesse ricevere da parte delle autorità pubbliche competenti la comunicazione che il prodotto in questione risultasse rubato.
- **Quali sono le modalità di applicazione della garanzia?**

Le modalità di applicazione della garanzia Adeo Services sono le seguenti:

- la garanzia entrerà in vigore dalla data di acquisto (o dalla data di consegna, nel caso in cui essa dovesse essere posteriore).
- La preliminare produzione di un giustificativo di consegna/acquisto prima di qualunque intervento da doversi effettuare sul proprio apparecchio in garanzia. Facciamo notare che, in mancanza di tale prova, qualunque intervento sarà oggetto di presentazione di un preventivo, il quale dovrà essere accettato dal cliente prima dell'inizio dell'intervento stesso. Conservare la ricevuta di acquisto o la bolla di consegna.
- Tutti gli interventi saranno effettuati da Adeo Services o da suoi fornitori autorizzati.
- Qualunque componente sostituito diverrà di proprietà di Adeo Services.
- La riparazione o la sostituzione dell'apparecchio acquistato in garanzia, non prolungherà il periodo di garanzia.
- La garanzia non compromette l'esercizio dei diritti dell'acquirente a titolo delle garanzie legali previste dal Codice Civile e dal Codice del Consumo.
- Affinché la garanzia abbia validità, sarà necessario rivolgersi al negozio nel quale il prodotto è stato acquistato.

### **Data di entrata in vigore della garanzia:**

La garanzia Adeo Services entrerà in vigore dalla data di acquisto o da quella di consegna del prodotto; sarà considerata sempre la data più tardiva.

### **Perimetro geografico della garanzia Adeo Services:**

la garanzia avrà validità nel Paese in cui il prodotto è stato acquistato.

Nel caso in cui l'apparecchio venisse utilizzato in un Paese diverso da quello di acquisto, la garanzia potrebbe non essere più valida. In questo caso, rivolgersi al negozio del Paese in cui il prodotto è stato acquistato, per studiare nello specifico una soluzione alla richiesta di garanzia.

### **Fruibilità della garanzia Adeo Services in caso di rivendita del prodotto:**

in caso di rivendita del prodotto nel periodo in cui la garanzia sia ancora in corso di validità, essa resterà in vigore a beneficio del nuovo acquirente e potrà essere applicata da quest'ultimo, a condizione, tuttavia, che:

sia mostrato il giustificativo di acquisto originario;

sia apportata la prova del buon funzionamento del prodotto al momento della rivendita;

siano riunite tutte le condizioni di applicazione della garanzia esposte nel presente documento.

Si precisa che la rivendita del prodotto non influirà in nulla sulla durata rimanente della garanzia al momento della rivendita. L'acquirente del prodotto rivenduto, quindi, potrà reclamare il beneficio della garanzia Adeo Services entro i limiti di durata della validità restante, a datare dal momento della rivendita stessa.

## Προειδοποίηση



**διαβάστε προσεκτικά το παρον εγχειριδιο πριν απο τη χρηση της συσκευης**

- Παιδιά ηλικίας κάτω των 3 ετών πρέπει να μένουν μακριά από τη συσκευή εκτός αν βρίσκονται υπό συνεχή παρακολούθηση.
- Παιδιά ηλικίας 3 έως 8 ετών επιτρέπεται μόνο να ανοίγουν και να κλείνουν τη συσκευή εφόσον έχει τοποθετηθεί ή εγκατασταθεί στην προβλεπόμενη κανονική θέση λειτουργίας της και εφόσον έχουν κάποιον να τα επιβλέπει ή έχουν λάβει οδηγίες σχετικά με τον ασφαλή τρόπο χρήσης της συσκευής και έχουν κατανοήσει τους ενδεχόμενους κινδύνους. Παιδιά ηλικίας 3 έως 8 ετών δεν επιτρέπεται να βάζουν τη συσκευή στην πρίζα, να ρυθμίζουν και να καθαρίζουν ή να κάνουν συντήρηση στη συσκευή.
- Αυτή η συσκευή μπορεί να χρησιμοποιηθεί από παιδιά 8 ετών και άνω και από άτομα με σωματική, αισθητηριακή ή νοητική αναπηρία ή με έλλειψη εμπειρίας και γνώσης, υπό την κατάλληλη επίβλεψη ή εφόσον τους έχουν δοθεί οι οδηγίες ασφαλούς χρήσης της συσκευής και έχουν γίνει κατανοητοί οι ενδεχόμενοι κίνδυνοι. Τα παιδιά δεν πρέπει να παίζουν με τη συσκευή. Ο καθαρισμός και η συντήρηση της συσκευής από τον χρήστη δεν πρέπει να πραγματοποιούνται από παιδιά χωρίς επίβλεψη.
- Τα παιδιά πρέπει να επιτηρούνται ώστε να διασφαλίζεται ότι δεν παίζουν με τη συσκευή.
- Ελέγξτε ότι τα χαρακτηριστικά αυτής της συσκευής είναι συμβατά με αυτά της ηλεκτρικής εγκατάστασης.
- Για την αποφυγή ηλεκτροπληξίας, μην βυθίζετε τη συσκευή σε νερό ή οποιοδήποτε άλλο υγρό και μην τη χρησιμοποιείτε κοντά σε νερό.
- Αυτή η συσκευή προορίζεται για χρήση αποκλειστικά σε εσωτερικούς χώρους.
- Μην τοποθετείτε αντικείμενα επάνω στη συσκευή.
- Αν το καλώδιο τροφοδοσίας έχει υποστεί φθορά, πρέπει να αντικαθίσταται από τον κατασκευαστή, τον εξουσιοδοτημένο αντιπρόσωπο ή εξίσου καταρτισμένα άτομα, ώστε να αποφευχθεί ο κίνδυνος.
- Μη χρησιμοποιείτε αυτήν τη συσκευή κοντά σε μπανιέρα, ντουζιέρα ή πισίνα.
- Αποσυνδέστε την παροχή ρεύματος πριν από οποιαδήποτε εργασία συντήρησης ή καθαρισμού.
- Μην βάζετε το προϊόν στη φωτιά.
- Η συσκευή πρέπει να τροφοδοτείται μόνο σε εξαιρετικά χαμηλή τάση ασφαλείας που αντιστοιχεί στη σήμανση στη συσκευή.
- Εάν οι ακροδέκτες στο βύσμα τροφοδοσίας έχουν υποστεί ζημιά, το τροφοδοτικό πρέπει να απορριφθεί.

### **Σπουδαίος !**

- Οι ακροδέκτες δεν πρέπει να είναι βραχυκυκλωμένοι.
- Δεν πρέπει να αναμιγνύονται διαφορετικοί τύποι μπαταριών.
- Οι μπαταρίες πρέπει να τοποθετούνται με τη σωστή πολικότητα.
- Οι μπαταρίες πρέπει να αφαιρούνται από τη συσκευή πριν να απορριφθούν.

- Δεν πρέπει να αναμειγνύονται νέες και χρησιμοποιημένες μπαταρίες.
- Οι μη επαναφορτιζόμενες μπαταρίες δεν πρέπει να επαναφορτίζονται.
- Οι άδειες μπαταρίες ή διαρροές μπαταρίες πρέπει να αφαιρούνται από τη συσκευή και να απορρίπτονται με ασφάλεια.
- Μην καταπίνετε τις μπαταρίες.
- Μην αφήνετε τα παιδιά να παίζουν με τις μπαταρίες.
- Οι μπαταρίες πρέπει να αφαιρούνται, εάν η συσκευή πρόκειται να αποθηκευτεί χωρίς να χρησιμοποιηθεί για μεγάλο χρονικό διάστημα.

### Απόρριψη της συσκευασίας

- Η συσκευασία πρέπει να ανακυκλώνεται πλήρως, όπως δηλώνεται από το σύμβολο ανακύκλωσης που είναι τυπωμένο σε αυτή. Τα διάφορα μέρη της συσκευασίας δεν πρέπει να απορρίπτονται στη φύση, αλλά σύμφωνα με τους τοπικούς κανονισμούς.

### Προειδοποίηση: Φυλάξτε τις επίπεδες μπαταρίες μακριά από παιδιά!

Σε περίπτωση κατάποσης μπορεί να προκληθούν σοβαρά χημικά εγκαύματα και διάτρηση ιστών, με αποτέλεσμα τον θάνατο. Μπορεί να προκληθούν σοβαρά εγκαύματα εντός 2 ωρών από την κατάποση. Συμβουλευτείτε αμέσως γιατρό!

### Διάθεση αποβλήτων από ηλεκτρονικές και ηλεκτρικές συσκευές στο τέλος του κύκλου ζωής τους.



Αυτή η εικόνα υποδεικνύει ότι αυτό το προϊόν δεν πρέπει να απορρίπτεται μαζί με οικιακά απορρίμματα που δεν έχουν υποστεί διαλογή. Έχει τεθεί σε ισχύ ένα υποχρεωτικό σύστημα για την απόρριψη και την ειδική επεξεργασία χρησιμοποιημένων ηλεκτρικών και ηλεκτρονικών συσκευών, το οποίο περιλαμβάνει το δικαίωμα των καταναλωτών να ζητούν από τους πωλητές να ανακτούν δωρεάν τις χρησιμοποιημένες συσκευές με την αγορά νέων συσκευών, καθώς και την ειδική συλλογή τέτοιων αποβλήτων από εγκεκριμένους οργανισμούς.

Για περισσότερες πληροφορίες, μπορείτε να επικοινωνήσετε με το κατάστημά σας ή με το δημαρχείο της πόλης σας. Η σωστή απόρριψη των χρησιμοποιημένων ηλεκτρικών και ηλεκτρονικών συσκευών εξασφαλίζει την κατάλληλη επεξεργασία και ανακύκλωσή τους, ώστε να αποφεύγεται η ζημιά για το περιβάλλον και τη δημόσια υγεία, και να διατηρούνται οι φυσικοί πόροι.

### Απόρριψη χρησιμοποιημένης μπαταρίας.



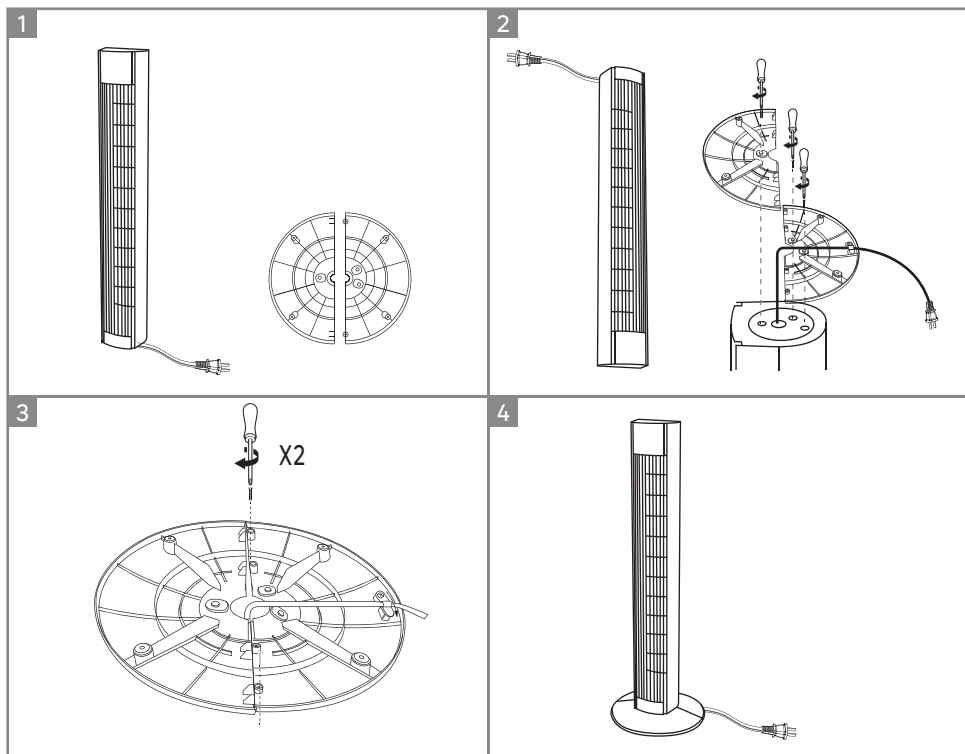
Για τη διατήρηση των φυσικών πόρων, ανακυκλώστε ή απορρίψτε σωστά τις μπαταρίες. Συμβουλευτείτε την τοπική αρχή αποβλήτων για πληροφορίες σχετικά με τις επιλογές ανακύκλωσης ή/και απόρριψης.



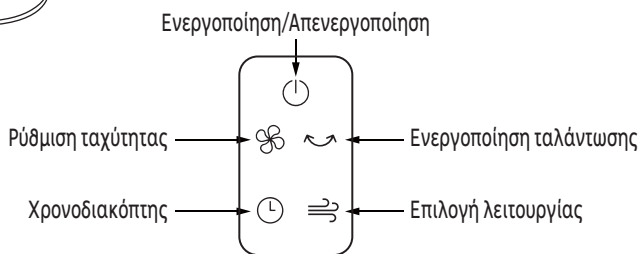
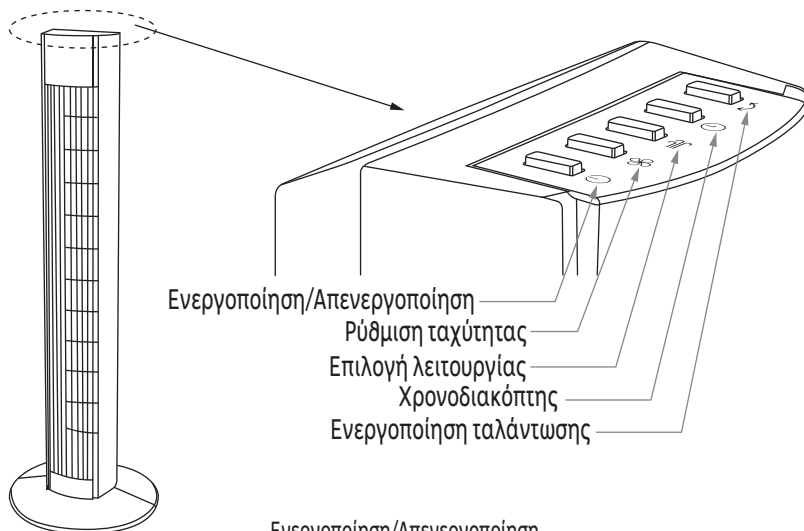
### Τεχνικές προδιαγραφές της συσκευής

Όνομαστική τάση	220-240V
Όνομαστική συχνότητα	50Hz
Όνομαστική ισχύς	45W
Μέγιστη ταχύτητα ανεμιστήρα	34.2m <sup>3</sup> /min
Τιμή λειτουργίας (SV)	0.9(m <sup>3</sup> /min)/W
Κατανάλωση ισχύος σε κατάσταση απενεργοποίησης (Poff)	-
Βαθμός ηλεκτρικής προστασίας	Class II
Στάθμη ηχητικής ισχύος ανεμιστήρα	56.9dB(A)

## Συναρμολόγηση



## Χρηση



### Ενεργοποίηση/Απενεργοποίηση

Πατήστε για να ενεργοποιήσετε ή να απενεργοποιήσετε τον ανεμιστήρα.

### Ρύθμιση ταχύτητας

Πιέστε επανειλημμένα το για να επιλέξετε την ταχύτητα. Μπορεί να επιλεγεί χαμηλή, μεσαία ή υψηλή ταχύτητα.

: Χαμηλή ταχύτητα

: Μέση ταχύτητα

: Υψηλή ταχύτητα

### Ενεργοποίηση ταλάντωσης




Πατήστε για να ενεργοποιήσετε τη λειτουργία περιστροφής.

### Χρήση του χρονοδιακόπτη

Όταν η συσκευή είναι ενεργοποιημένη, πατήστε επανειλημμένα το για να ρυθμίσετε τον χρόνο λειτουργίας μέχρι την αυτόματη απενεργοποίηση της συσκευής (1 ώρα έως 12 ώρες).

## Επιλογή λειτουργίας

Πατήστε επανειλημμένα το  $\Rightarrow$  για να επιλέξετε τη λειτουργία:

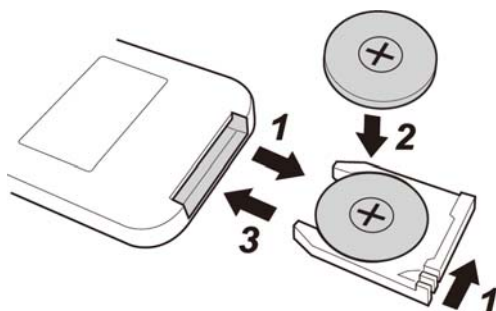
-  Κανονική: η ταχύτητα του ανεμιστήρα είναι σταθερή.
-  Φυσική: η ταχύτητα του ανεμιστήρα μεταβάλλεται σύμφωνα με έναν κύκλο που μιμείται τη φυσική κυκλοφορία του αέρα.
-  Ύπνος: η ταχύτητα μειώνεται σταδιακά για να βοηθήσει στον ύπνο.

## Ένδειξη θερμοκρασίας

Εμφανίζεται η θερμοκρασία δωματίου.

TEMP °C  
**25**

## Αντικατάσταση της μπαταρίας του τηλεχειριστηρίου (CR2025 3V)



## ΣΥΝΤΗΡΗΣΗ

- Χρησιμοποιήστε ένα μαλακό, στεγνό πανί για να καθαρίσετε τις επιφάνειες.
- Για επίμονους λεκέδες, χρησιμοποιήστε ένα πανί εμποτισμένο με σαπουνόνερο και σκουπίστε αμέσως με ένα στεγνό πανί.

## Αντιμετώπιση Προβλημάτων

Τυχόν δυσλειτουργίες οφείλονται συχνά σε ασημαντες αιτίες. Συμβουλευτείτε τον παρακάτω πίνακα πριν επικοινωνήσετε με το Τμήμα Εξυπηρέτησης μετά την Πώληση. Αυτό θα σας εξοικονομήσει χρόνο και περιττά έξοδα.

Αντιμετώπιση Προβλημάτων		
Πρόβλημα	Πιθανή αιτία	Λύση
Ο ανεμιστήρας δεν ενεργοποιείται	Δεν υπάρχει τάση στο δίκτυο τροφοδοσίας	Ελέγξτε την τάση στην πρίζα, αναθέστε τον έλεγχο σε ειδικό
	Ο διακόπτης λειτουργίας δεν λειτουργεί	Επικοινωνήστε με την υπηρεσία εξυπηρέτησης μετά την πώληση, ζητήστε έλεγχο από ειδικό ηλεκτρολόγο
	Έχει χαλάσει το καλώδιο του ανεμιστήρα	

## ΕΓΓΥΗΣΗ

### Γενικοί όροι εγγύησης του κατασκευαστή Adeo Services:

Η Adeo Services προσφέρει εγγύηση κατασκευαστή για τα προϊόντα της.

### Πεδίο εφαρμογής της εγγύησης του κατασκευαστή Adeo Services:

Τα προϊόντα Adeo Services έχουν σχεδιαστεί και κατασκευαστεί για να προσφέρουν ποιοτικές επιδόσεις που προορίζονται για συνήθη χρήση. Εάν ένα προϊόν αποδειχθεί ελαττωματικό κατά τη διάρκεια της περιόδου εγγύησης υπό κανονικές συνθήκες χρήσης, η Adeo Services είναι υπεύθυνη για την επισκευή ή την αντικατάστασή του.

Η εγγύηση Adeo Services καλύπτει την επισκευή ή αντικατάσταση (κατά την κρίση της Adeo Services) της συσκευής σας που διατίθεται στην αγορά από την Adeo Services εάν διαπιστωθεί ότι αυτή είναι ελαττωματική λόγω υλικού ή κατασκευαστικού ελαττώματος κατά τη διάρκεια της περιόδου εγγύησης.

Σε περίπτωση που ένα εξάρτημα που είναι απαραίτητο για τη σωστή λειτουργία του προϊόντος δεν είναι διαθέσιμο, η Adeo Services αναλαμβάνει να το αντικαταστήσει με ένα εξάρτημα με ισοδύναμα χαρακτηριστικά και επίπεδα απόδοσης.

Η εφαρμογή αυτής της εγγύησης δεν θέτει υπό αμφισβήτηση την άσκηση των δικαιωμάτων σας βάσει των νομικών εγγυήσεων που προβλέπονται από τον Αστικό Κώδικα και τον Κώδικα προστασίας του καταναλωτή.

### Περιπτώσεις που εξαιρούνται από την εγγύηση του κατασκευαστή Adeo Services:

Η εγγύηση του κατασκευαστή Adeo Services δεν μπορεί να τύχει εφαρμογής στις ακόλουθες περιπτώσεις :

- Φυσιολογική φθορά του προϊόντος και/ή των εξαρτημάτων του
- Τυχαιά ζημιά (που σχετίζεται με πώση του προϊόντος, πρόσκρουση ή με λανθασμένη τοποθέτηση του προϊόντος)
- Ζημιά που προκύπτει από χρήση μη σύμφωνη προς τις πληροφορίες που περιέχονται στο εγχειρίδιο χρήσης και/ή στη συσκευασία (π.χ. κακή τάση τροφοδοσίας)
- Ζημιά που οφείλεται στη μη τήρηση των συστάσεων συντήρησης του προϊόντος.
- Ζημιές που προκαλούνται από εξωτερικές πηγές, όπως η μεταφορά, κακοκαιρία, διακοπές ρεύματος ή υπερτάσεις.
- Ζημιές αισθητικής, στις οποίες περιλαμβάνονται, μεταξύ άλλων, αμυχές, εκδορές ή η θραύση πλαστικών εξαρτημάτων,
- Προβλήματα που οφείλονται σε γεγονότα ανωτέρας βίας (γεγονός εκτός του ελέγχου της Adeo Services, απρόβλεπτο κατά την πώληση του προϊόντος και οι επιπτώσεις του οποίου δεν θα μπορούσαν να αποφευχθούν με λήψη κατάλληλων μέτρων (π.χ.: φυσικές καταστροφές)).
- Προβλήματα που προκαλούνται από:
  - Απρόσεκτη χρήση, κακή χρήση, λάθος χειρισμό ή απρόσεκτη χρήση του προϊόντος
  - χρήση μη σύμφωνη με το εγχειρίδιο χρήσης του προϊόντος
  - Χρήση του προϊόντος για σκοπούς άλλους από τους συνήθεις οικιακούς σκοπούς στη χώρα όπου αγοράστηκε.
  - Τη χρήση εξαρτημάτων που δεν έχουν συναρμολογηθεί ή εγκατασταθεί σύμφωνα με τις οδηγίες συναρμολόγησης της Adeo Services
  - Τη χρήση ανταλλακτικών και αξεσουάρ που δεν αποτελούν γνήσια εξαρτήματα της Adeo Services.
  - Ελαττωματική εγκατάσταση ή συναρμολόγηση
  - Επισκευές ή τροποποιήσεις που πραγματοποιούνται από μέρη εκτός εκείνων που έχουν εξουσιοδοτηθεί από την Adeo Services ή τους εξουσιοδοτημένους αντιπροσώπους της.

- Η εγγύηση δεν θα ισχύει επίσης εάν έχει αφαιρεθεί ή αλλοιωθεί ο σειριακός αριθμός ή η πινακίδα με τα χαρακτηριστικά του προϊόντος (εάν το προϊόν διαθέτει πινακίδα χαρακτηριστικών)
- Εάν η Adeo Services λάβει από τις αρμόδιες δημόσιες αρχές πληροφορίες που αναφέρουν ότι το προϊόν έχει κλαπεί.
- **Ποιοι είναι οι όροι και οι προϋποθέσεις για την εφαρμογή της εγγύησης;**

Οι όροι και οι προϋποθέσεις για την εφαρμογή της εγγύησης της Adeo Services είναι οι εξής:

- Η εγγύηση τίθεται σε ισχύ την ημερομηνία αγοράς (ή την ημερομηνία παράδοσης εάν αυτή είναι μεταγενέστερη).
- Προσκόμιση απόδειξης παράδοσης/αγοράς πριν από οποιαδήποτε επέμβαση στη συσκευή σας υπό εγγύηση. Επισημαίνεται ότι, χωρίς την απόδειξη αυτή, κάθε εργασία που πρόκειται να εκτελεστεί θα υπόκειται στην έκδοση μιας προσφοράς, η οποία θα πρέπει να γίνει αποδεκτή από τον πελάτη πριν από οποιαδήποτε παρέμβαση. Κρατήστε την απόδειξη αγοράς ή το δελτίο παράδοσης.
- Όλες οι παρεμβάσεις θα πραγματοποιηθούν από την Adeo Services ή τους εγκεκριμένους παρόχους υπηρεσιών της.
- Οποιοδήποτε ανταλλακτικό μέρος καθίσταται ιδιοκτησία της Adeo Services
- Η επισκευή ή η αντικατάσταση της υπό εγγύηση συσκευής σας δεν παρατείνει την περίοδο εγγύησης.
- Η εγγύηση δεν δέτει υπό αμφισβήτηση την άσκηση των δικαιωμάτων σας βάσει των νομικών εγγυήσεων που προβλέπονται από τον Αστικό Κώδικα και τον Κώδικα προστασίας του καταναλωτή.
- Για να διεκδικήσετε αυτή την εγγύηση, πρέπει να επικοινωνήσετε με το κατάστημα από το οποίο αγοράσατε το προϊόν σας.

## **Ημερομηνία έναρξης ισχύος της εγγύησης:**

Η εγγύηση της Adeo Services τίθεται σε ισχύ από την ημερομηνία αγοράς ή την ημερομηνία παράδοσης του προϊόντος σας, ανάλογα με το ποια ημερομηνία είναι μεταγενέστερη.

## **Γεωγραφικό πεδίο εφαρμογής της εγγύησης Adeo Services:**

Η εγγύηση ισχύει στη χώρα αγοράς του προϊόντος

Εάν χρησιμοποιείτε τη συσκευή σας σε άλλη χώρα από αυτήν στην οποία την αγοράσατε, η εγγύηση ενδέχεται να ακυρωθεί. Στην περίπτωση αυτή, παρακαλείσθε να επικοινωνήσετε με το κατάστημα στη χώρα προέλευσης από την οποία αγοράσατε το προϊόν, το οποίο θα εξετάσει την αξίωση εγγύησης κατά περίπτωση.

## **Εξαίρεση από την εγγύηση της Adeo Services σε περίπτωση μεταπώλησης του προϊόντος:**

Σε περίπτωση μεταπώλησης του προϊόντος κατά τη διάρκεια της περιόδου εγγύησης, αυτή παραμένει σε ισχύ προς όφελος του αγοραστή και μπορεί να τεθεί σε εφαρμογή από τον τελευταίο, υπό την επιφύλαξη ωστόσο:

Να παρέχεται η απόδειξη της αρχικής αγοράς του προϊόντος,

Να παρέχεται η απόδειξη της ορθής λειτουργίας του προϊόντος κατά τη μεταπώληση,

Να πληρούνται οι προϋποθέσεις που ορίζονται στο παρόν για την εφαρμογή της εγγύησης.

Διευκρινίζεται ότι η μεταπώληση του προϊόντος δεν επηρεάζει την περίοδο εγγύησης που απομένει από την ημερομηνία μεταπώλησης. Έτσι, ο αγοραστής του μεταπωληθέντος προϊόντος μπορεί να διεκδικήσει το όφελος της εγγύησης της Adeo Services εντός του ορίου της περιόδου ισχύος που απομένει από την εν λόγω εγγύηση κατά την ημερομηνία μεταπώλησης.

## Ostrzeżenie



**Przed rozpoczęciem korzystania z urządzenia należy dokładnie przeczytać niniejszą instrukcję**

- . Dzieci poniżej 3 roku życia powinny być trzymane z dala od tego urządzenia, chyba że są one pod stałym nadzorem.
- . Dzieci w wieku od 3 do 8 lat mogą mieć możliwość włączania i wyłączenia urządzenia jedynie pod warunkiem, że urządzenie zostało umieszczone lub zainstalowane w normalnym, przewidzianym do tego celu miejscu oraz że dzieci te są nadzorowane lub zostały poinstruowane w zakresie bezpiecznego użytkowania urządzenia i rozumieją potencjalne zagrożenia. Dzieci w wieku od 3 do 8 lat nie powinny podłączać, regulować, czyścić urządzenia ani wykonywać czynności konserwacyjnych.
- . Urządzenie to może być użytkowane przez dzieci w wieku co najmniej 8 lat oraz przez osoby o ograniczonych zdolnościach fizycznych, sensorycznych lub umysłowych, a także osoby nie posiadające doświadczenia lub wiedzy, jeżeli są one odpowiednio nadzorowane lub jeżeli otrzymały instrukcje dotyczące bezpiecznego użytkowania urządzenia i są świadome występujących zagrożeń. Dzieci nie mogą bawić się urządzeniem. Dzieci bez nadzoru nie mogą czyścić ani konserwować urządzenia.
- . Dzieci powinny znajdować się pod nadzorem, aby upewnić się, że nie bawią się urządzeniem.
- . Sprawdź, czy parametry tego urządzenia są zgodne z parametrami instalacji elektrycznej.
- . Aby zapobiec porażeniu prądem, nie należy zanurzać urządzenia w wodzie lub innej cieczy i nie używać go w pobliżu wody.
- . Urządzenie to przeznaczone jest wyłącznie do użytku wewnątrz pomieszczeń.
- . Nie należy umieszczać żadnych przedmiotów na urządzeniu.
- . Jeśli kabel zasilający jest uszkodzony, musi zostać wymieniony przez producenta, jego serwis posprzedażny lub podobnie wykwalifikowane osoby, aby uniknąć zagrożenia.
- . Nie używaj tego urządzenia w pobliżu wanny, prysznica lub basenu.
- . Przed każdą czynnością konserwacyjną lub czyszczeniem należy odłączyć zasilanie.
- . Nie wkładać produktu do ognia.
- . Urządzenie może być zasilane wyłącznie bardzo niskim napięciem bezpiecznym, odpowiadającym oznaczeniu na urządzeniu.
- . Jeśli styki wtyczki zasilania są uszkodzone, zasilacz należy wyrzucić.

### Ważne!

- . Nie należy zwierać styków baterii.
- . Nie należy mieszać różnych rodzajów baterii.
- . Baterie należy wkładać z zachowaniem właściwej polaryzacji.
- . Baterie należy wyjąć z urządzenia przed jego złomowaniem.
- . Nie należy mieszać nowych i zużytych baterii.

- Nie należy ładować baterii nienadających się do ponownego naładowania.
- Zużyte lub przeciekające baterie należy wyjąć z urządzenia i bezpiecznie zutylizować.
- Nie potykać baterii.
- Nie pozwalać dzieciom bawić się bateriami.
- Jeśli urządzenie ma pozostać nieużywane przez dłuższy czas, należy wyjąć baterie.

### Utylizacja opakowania

- Opakowanie można w całości poddać recyklingowi, co potwierdza symbol recyklingu. Poszczególnych elementów opakowania nie należy wyrzucać do środowiska, lecz należy je utylizować zgodnie z lokalnymi przepisami.

### Ostrzeżenie: Baterię guzikową należy przechowywać w miejscu niedostępnym dla dzieci!

W przypadku połknięcia może dojść do poważnych oparzeń chemicznych, perforacji tkanek i śmierci. Poważne oparzenia mogą wystąpić w ciągu 2 godzin od połknięcia. Natychmiast skonsultować się z lekarzem!

### Postępowanie z urządzeniami elektrycznymi i elektronicznymi po zakończeniu eksploatacji



Piktogram ten wskazuje, że produktu nie wolno wyrzucać razem z nieposortowanymi odpadami domowymi. Wprowadzono system usuwania i przetwarzania specyficzny dla zużytego sprzętu elektrycznego i elektronicznego, którego stosowanie jest obowiązkowe, w tym prawo do bezpłatnego odbioru zużytego sprzętu przy okazji zakupu nowego i selektywna zbiórka przez uprawniony organizm.

Aby uzyskać więcej informacji, należy skontaktować się ze swoim sklepem lub urzędem miasta. Właściwa utylizacja zużytego sprzętu elektrycznego i elektronicznego zapewnia właściwe przetwarzanie i odzyskiwanie w celu zapobiegania szkodom dla środowiska i zdrowia ludzi oraz w celu ochrony zasobów naturalnych.

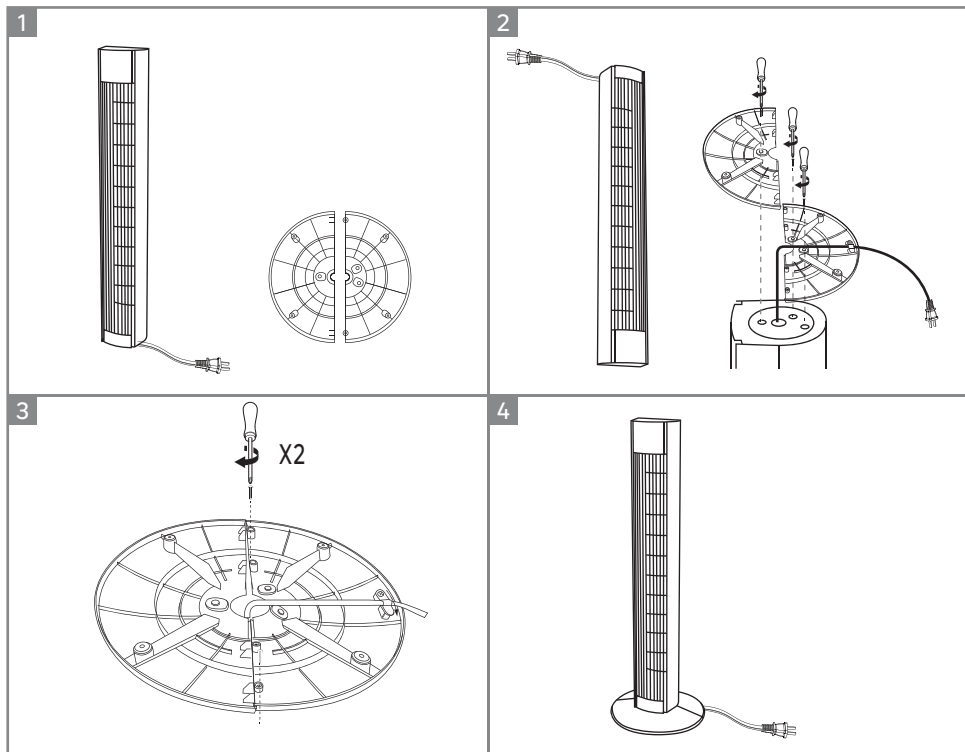
### Utylizacja zużytej baterii.



W celu ochrony zasobów naturalnych, prosimy o recykling lub prawidłową utylizację baterii. Informacje na temat możliwości recyklingu i/lub utylizacji można uzyskać w lokalnym urzędzie ds. odpadów.

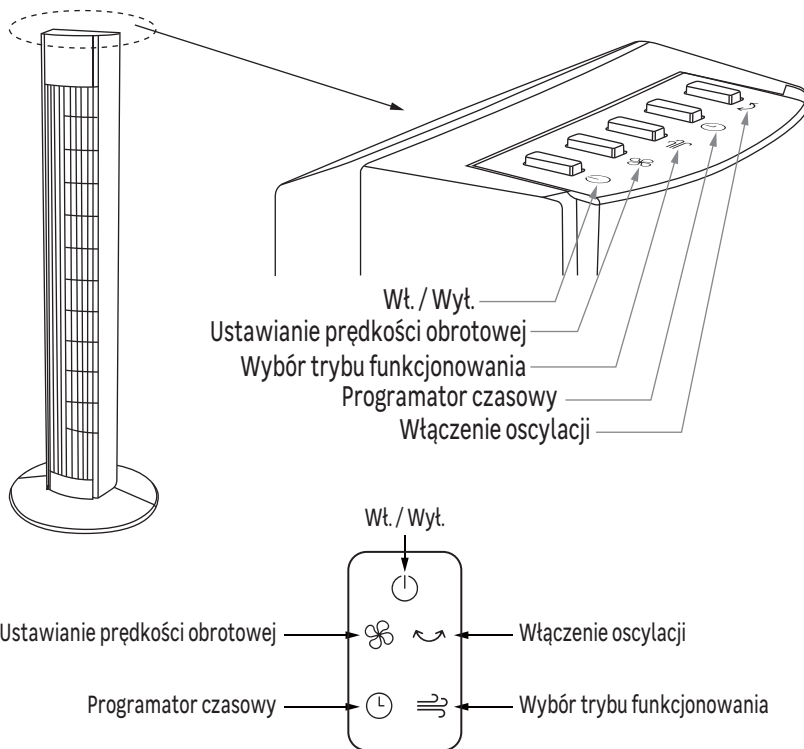
**Dane techniczne urządzenia**

Napięcie znamionowe	220-240V
Częstotliwość znamionowa	50Hz
Moc znamionowa	45W
Maksymalna prędkość wentylatora	34.2m <sup>3</sup> /min
Wartość serwisowa (SV)	0.9(m <sup>3</sup> /min)/W
Pobór mocy w trybie wyłączenia (Poff)	-
Klasa ochrony elektrycznej	Class II
Poziom mocy akustycznej wentylatora	56.9dB(A)

**Montaż**



## Użytkowanie



### Wł. / Wyt.

Naciśnij , aby włączyć lub wyłączyć wentylator.

### Ustawianie prędkości obrotowej

Naciśnij kilkakrotnie , aby dostosować prędkość; można wybrać niską, średnią lub wysoką prędkość.

 : Mała prędkość

 : Średnia prędkość

 : Duża prędkość

### Włączenie oscylacji




Naciśnij , aby włączyć funkcję oscylacji.

### Korzystanie z zegara sterującego

Przy włączonym urządzeniu naciśnij kilkakrotnie , aby ustawić czas do automatycznego wyłączenia urządzenia (od 1 godz. do 12 godz.).

## Wybór trybu funkcjonowania

Naciśnij kilkakrotnie  $\Rightarrow$ , aby wybrać tryb funkcjonowania:

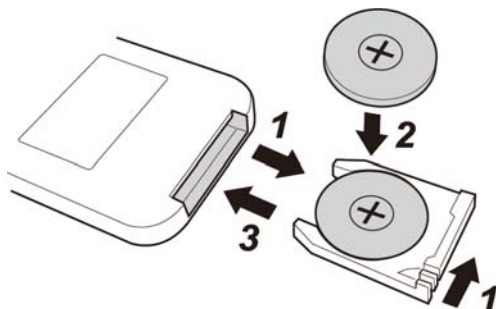
-  Normalny: prędkość wentylatora jest stała.
-  Naturalny: prędkość wentylatora zmienia się zgodnie z cyklem naśladującym naturalną cyrkulację powietrza.
-  Uśpienie: prędkość jest stopniowo zmniejszana, aby zachęcić do snu.

## Wyświetlanie temperatury

Wyświetlana jest temperatura w pomieszczeniu.

TEMP °C  
25

## Wymiana baterii pilota zdalnego sterowania (CR2025 3V)



## KONSERWACJA

- Do czyszczenia powierzchni używać miękkiej, suchej szmatki.
- W przypadku uporczywych plam używać szmatki zamoczonej w wodzie z mydłem i niezwłocznie wytrzeć suchą szmatką.

## Naprawa

Usterki są często spowodowane drobnymi przyczynami; przed skontaktowaniem się z serwisem posprzedażowym należy zapoznać się z poniższą tabelą. Może to zaoszczędzić czas i niepotrzebne wydatki.

Naprawa		
Problem	Możliwa przyczyna	Rozwiązanie
Wentylator nie włącza się	Brak napięcia w sieci zasilającej	Sprawdzić napięcie w gniazdku, zlecić sprawdzenie fachowcowi
	Przełącznik trybu pracy nie działa	Skontaktować się z serwisem posprzedażowym, zlecić sprawdzenie przez specjalistę elektryka.
	Uszkodzenie okablowania wentylatora	

## GWARANCJA

### Ogólne warunki gwarancji producenta Adeo Services:

Firma Adeo Services oferuje gwarancję producenta na swoje produkty.

### Zakres stosowania gwarancji producenta Adeo Services:

Produkty Adeo Services są projektowane i produkowane z myślą o wysokiej jakości i wydajności podczas normalnego użytkowania. Jeśli produkt okaże się niesprawny podczas okresu gwarancji w normalnych warunkach użytkowania, firma Adeo Services jest zobowiązana do jego naprawy lub wymiany.

Gwarancja firmy Adeo Services obejmuje naprawę lub wymianę (wedle uznania Adeo Services) urządzenia wprowadzonego do obrotu przez firmę Adeo Services, jeśli okaże się ono niesprawne z powodu wady materiałowej lub produkcyjnej w okresie gwarancji.

W przypadku braku dostępności części niezbędnej do poprawnego działania produktu firma Adeo Services zobowiązuje się do jej wymiany na część o równorzędnych parametrach i sprawności.

Skorzystanie z gwarancji nie uniemożliwia wykorzystania gwarancji prawnych przewidzianych w kodeksie cywilnym lub prawach konsumenta.

### Wyłączenia z gwarancji producenta Adeo Services:

Gwarancja producenta Adeo Services nie ma zastosowania w poniższych przypadkach:

- Normalne zużycie produktu lub jego elementów.
- Przypadkowe uszkodzenia (związane z przewróceniem, uderzeniem lub nieprawidłowym ułożeniem produktu).
- Uszkodzenia produktu wynikające z użytkowania niezgodnie z informacjami przedstawionymi w instrukcji obsługi lub na opakowaniu (np. nieprawidłowe napięcie zasilania).
- Uszkodzenia spowodowane nieprzestrzeganiem zaleceń dotyczących konserwacji produktu.
- Uszkodzenia spowodowane czynnikami zewnętrznymi, np. uszkodzenia w transporcie, złe warunki atmosferyczne, przepięcia lub przerwy w dostawie prądu.
- Uszkodzenia kosmetyczne, takie jak rysy, zadrapania lub wgniecenia elementów z tworzywa sztucznego.
- Awarie spowodowane siłą wyższą (tzn. zdarzeniami poza kontrolą firmy Adeo Services, których nie można przewidzieć w momencie sprzedaży produktu lub których skutków nie da się uniknąć przy zastosowaniu odpowiednich środków) (np. kłęski żywiołowe).
- Awarie spowodowane przez:
  - Niedbałe użytkowanie, nieprawidłową obsługę, niewłaściwe postępowanie lub lekkomyślne korzystanie z produktu.
  - Użytkowanie produktu niezgodnie z podręcznikiem obsługi.
  - Użytkowanie produktu do celów innych niż normalny użytek domowy w kraju zakupu.
  - Użytkowanie części, które nie zostały zamontowane lub założone zgodnie z instrukcją montażu Adeo Services.
  - Korzystanie z nieoryginalnych części i akcesoriów firmy Adeo Services.
  - Nieprawidłową instalację lub montaż
  - Naprawy lub modyfikacje wykonane przez osoby nieupoważnione przez firmę Adeo Services lub jej autoryzowanych przedstawicieli.

- Gwarancja utraci także ważność w przypadku usunięcia lub zniszczenia numeru seryjnego lub tabliczki znamionowej produktu (o ile produkt ma tabliczkę znamionową).
- Ponadto gwarancja utraci ważność, jeśli firma Adeo Services otrzyma od odpowiedniego organu publicznego informację o kradzieży produktu.

### **Jakie są warunki gwarancji?**

Warunki gwarancji firmy Adeo Services:

- Gwarancja obowiązuje od daty zakupu (lub daty dostarczenia, jeśli jest późniejsza) produktu.
- Przed podjęciem jakichkolwiek czynności w ramach gwarancji konieczne jest przedstawienie dowodu dostawy/zakupu produktu. Należy pamiętać, że bez wspomnianego dowodu wszelkie prace będą podlegać wycenie, którą klient będzie musiał zaakceptować przed rozpoczęciem czynności. Prosimy o zachowanie dowodu zakupu lub dostawy.
- Wszelkie czynności będą przeprowadzane przez firmę Adeo Services lub zatwierdzonych usługodawców.
- Każda wymieniona część będzie stanowić własność firmy Adeo Services.
- Naprawa lub wymiana urządzenia w ramach gwarancji nie powoduje wydłużenia okresu gwarancji.
- Gwarancja nie uniemożliwia korzystania z gwarancji prawnych przewidzianych w kodeksie cywilnym lub prawach konsumenta.
- Aby skorzystać z gwarancji, należy skontaktować się z punktem, w którym zakupiono produkt.

### **Data wejścia gwarancji w życie:**

Gwarancja firmy Adeo Services wchodzi w życie w dniu zakupu lub dostarczenia produktu, w zależności od tego, która data jest późniejsza.

### **Zasięg geograficzny gwarancji firmy Adeo Services:**

Gwarancja obowiązuje w kraju zakupu produktu.

Gwarancja może utracić ważność w przypadku użytkowania produktu w kraju innym od tego, w którym dokonano zakupu. W takiej sytuacji należy skontaktować się z punktem sprzedaży w kraju zakupu produktu. Sprzedawca oceni indywidualnie każde zgłoszenie gwarancyjne.

### **Gwarancja firmy Adeo Services w przypadku odsprzedaży produktu:**

W przypadku odsprzedaży produktu w okresie gwarancji nabywca zachowuje prawo do gwarancji, z zastrzeżeniem następujących warunków:

Konieczne jest przedstawienie oryginalnego dowodu zakupu produktu.

Konieczne jest przedstawienie dowodu prawidłowego działania produktu w momencie odsprzedaży.

Konieczne jest spełnienie warunków realizacji gwarancji przedstawionych w niniejszym dokumencie.

Niniejszym informujemy, że odsprzedaż produktu nie wpływa na okres gwarancji pozostały w dniu odsprzedaży. Tym samym nabywca odsprzedanego produktu może dochodzić roszczeń gwarancyjnych wobec firmy Adeo Services w okresie gwarancji pozostałym od dnia odsprzedaży.

## Увага



**уважно прочитайте цей посібник перед використанням приладу**

- Дітей до 3 років слід тримати подалі від цього пристрою, якщо вони не перебувають під постійним наглядом.
- Діти у віці від 3 до 8 років можуть вмикати та вимикати прилад лише за умови, що він був встановлений або змонтований у правильному передбаченому положенні, і якщо вони перебувають під наглядом або отримали інструкції щодо безпечного користування приладом, та добре розуміють потенційну небезпеку, яку він становить. Дітям віком від 3 до 8 років заборонено підключати, налаштовувати, чистити пристрій та проводити технічне обслуговування.
- Цим пристроєм можуть користуватися діти у віці від 8 років та особи з обмеженими фізичними, сенсорними чи розумовими можливостями, або які не мають достатнього досвіду чи знань, лише якщо вони перебувають під належним наглядом, або якщо вони отримали інструкції щодо безпечного використання пристрою і усвідомили пов'язані з цим ризики. Діти не повинні гратися з цим пристроєм. Діти не повинні проводити очищення та обслуговування пристрою, якщо вони перебувають без нагляду.
- Діти не повинні гратися з приладом.
- Перевірте, чи характеристики цього пристрою сумісні з характеристиками електричної установки.
- Щоб уникнути будь-якого ризику ураження електричним струмом, не занурюйте прилад у воду або будь-яку іншу рідину і не використовуйте його поблизу води.
- Цей пристрій призначений тільки для використання всередині приміщення.
- Не ставте на пристрій жодних предметів.
- Щоб уникнути небезпеки пошкодження електричний кабель повинен бути замінений виробником, його сервісною службою або кваліфікованими фахівцями.
- Не використовуйте цей поруч із ванною, душем або басейном.
- Перед будь-якою операцією з технічного обслуговування або очищення від'єднайте пристрій від мережі живлення.
- Не кидайте продукт у вогонь.
- Прилад має забезпечуватись лише безпечною наднизькою напругою, що відповідає маркуванню на приладі.
- Якщо контакти штекера шнура живлення пошкоджені, його слід утилізувати.

### Важливо!

- Контакти батарейок не повинні бути короткозамкненими.
- Не слід змішувати різні типи батарейок.
- Батарейки потрібно вставляти з правильною полярністю.

- Батареї потрібно вийняти з приладу, перш ніж його розірвати.
- Не слід змішувати нові та вживані батарейки.
- Не слід заряджати незарядні батарейки.
- Розряджені або витікаючі батарейки потрібно вийняти з приладу та безпечно утилізувати.
- Заборонено ковтати батарейки.
- Дітям заборонено гратися з батарейками.
- Якщо прилад не використовуватиметься протягом тривалого періоду часу, тоді з нього слід вийняти батарейки.

### Утилізація упаковки

- Упаковка повинна бути повністю перероблена, як зазначено в надрукованому на ній символі переробки. Різні компоненти упаковки не можна викидати на природі, їх слід утилізувати відповідно до місцевих норм.

### Попередження! Зберігайте кнопочну батарейку в недоступному для дітей місці!

Її проковтування може призвести до серйозних хімічних опіків, перфорації тканин і смерті. Серйозні опіки можуть з'явитися впродовж 2 годин після проковтування. Негайно зверніться до лікаря!

### Переробка електронних відходів та електричних пристроїв у кінці життєвого циклу.



Цей символ вказує на те, що прилад не можна утилізувати як побутові відходи. Запроваджено обов'язкову систему утилізації та спеціальної переробки використаних електричних та електронних пристроїв, яка передбачає право постачальників безкоштовно приймати вживану техніку при купівлі нової техніки, а також спеціальний збір таких відходів у відповідних центрах збору відходів.

Для отримання додаткової інформації з цього приводу, ви можете звернутися в магазин, в якому ви придбали прилад або до місцевих органів. Правильна утилізація вживаних електричних та електронних приладів забезпечує їх адекватну переробку та рециркуляцію, допомагає запобігти негативним наслідкам для довкілля та здоров'я людей, а також зберегти природні ресурси.

### Утилізація використаної батареї.

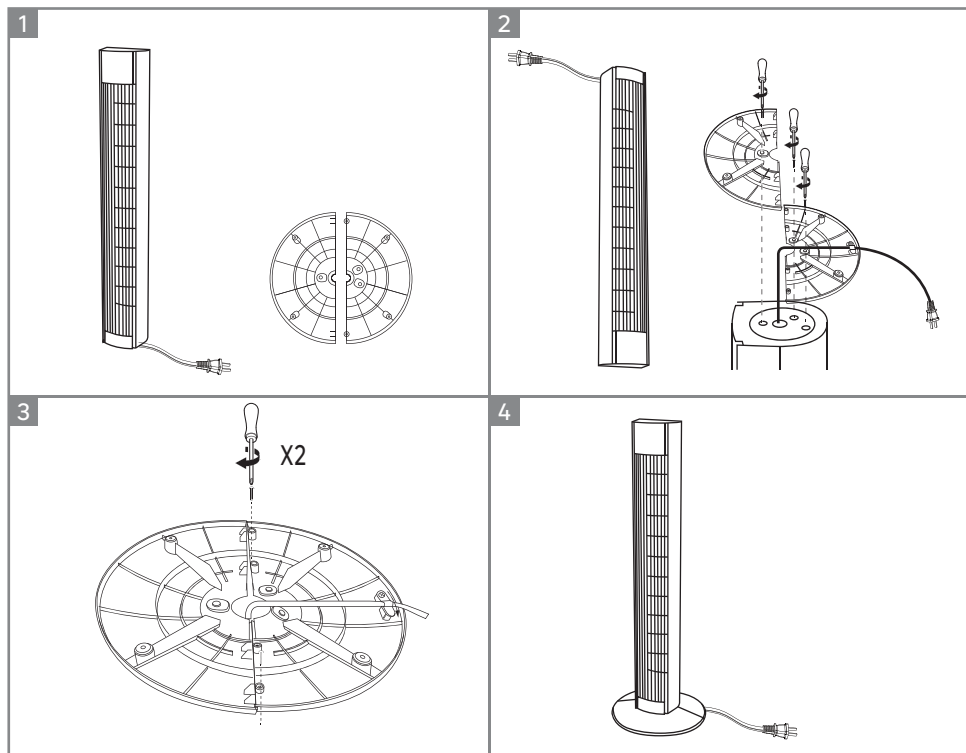


Задля збереження природних ресурсів, переробляйте або утилізуйте батареї належним чином. Проконсультуйтеся з місцевими органами з утилізації відходів для отримання інформації про варіанти перероблення та/або утилізації.

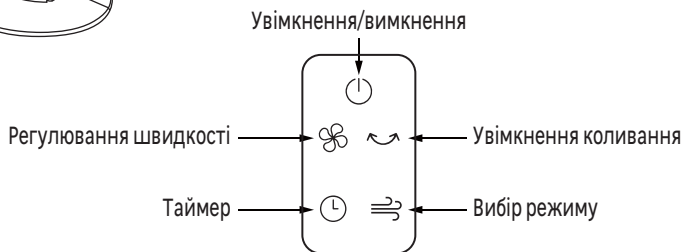
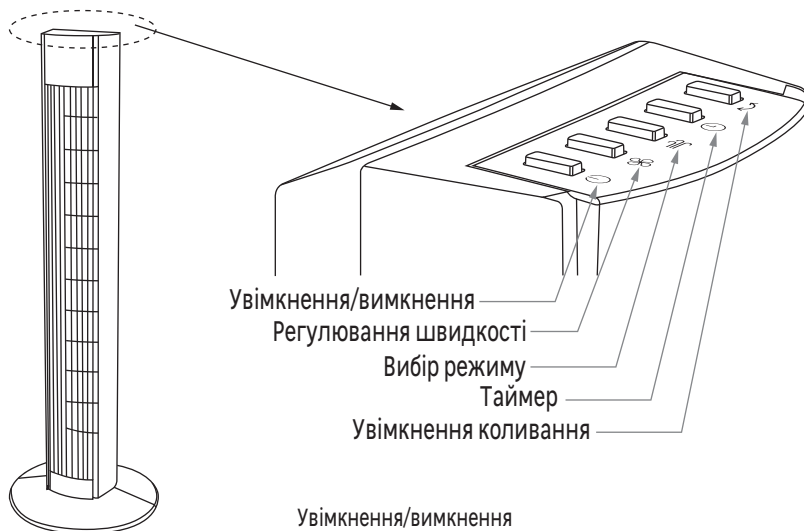
## Технічні характеристики приладу

Номинальна напруга	220-240V
Номинальна частота	50Hz
Номинальна потужність	45W
Максимальна швидкість обертання вентилятора	34.2m <sup>3</sup> /min
Продуктивність (SV)	0.9(m <sup>3</sup> /min)/W
Споживана потужність у вимкненому режимі (Poff)	-
Клас захисту від ураження електричним струмом	Class II
Рівень звукової потужності вентилятора	56.9dB(A)

## Збирання




## Використання



### Увімкнення/вимкнення

Натисніть , щоб увімкнути або вимкнути вентилятор.

### Регулювання швидкості

Натискайте  кілька разів, щоб вибрати швидкість; можна обрати низьку, середню або високу швидкість обертання.

■■■■ : Низька швидкість


■■■■ ■■■■ : Середня швидкість

■■■■ ■■■■ ■■■■ ■■■■ : Висока швидкість

### Увімкнення коливання

Натисніть , щоб увімкнути функцію обертання.

### Використання таймера

Коли пристрій увімкнений, натисніть кілька разів на , щоб встановити час до автоматичного вимкнення пристрою (від 1 до 12 годин).



## Вибір режиму

Натискайте  $\Rightarrow$  кілька разів, щоб вибрати режим:



Звичайний: швидкість вентилятора постійна.



Природний: швидкість вентилятора змінюється відповідно до циклу, імітуючи природний рух повітря.



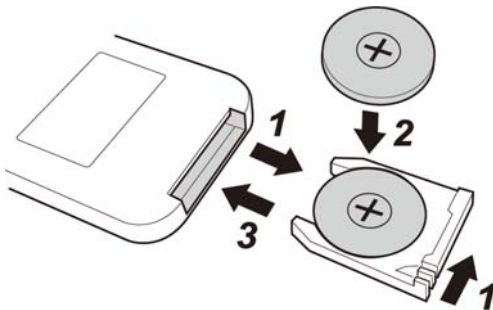
Сон: швидкість поступово зменшується для сприяння сну.

## Відображення температури

Відображається температура в приміщенні.

TEMP °C  
25

## Заміна батарейки пульта дистанційного керування (CR2025 3В)



## ТЕХНІЧНЕ ОБСЛУГОВУВАННЯ

- Для очищення поверхонь використовуйте суху м'яку тканину.
- Для стійких плям використовуйте ганчірку, змочену мильним розчином, і відразу протріть сухою ганчіркою.

## Усунення Несправності

Несправності часто виникають через незначні причини; перед зверненням до сервісної служби подивіться нижченаведену таблицю. Це дозволить заощадити ваш час і уникнути зайвих витрат.

Усунення Несправності		
Проблема	Можлива причина	Рішення
Вентилятор не вмикається	Відсутня напруга в електромережі	Перевірте напругу в розетці, зверніться до фахівця
	Не працює перемикач режимів	Зверніться до сервісного центру для перевірки кваліфікованим електриком
	Обрив проводки вентилятора	

## ГАРАНТІЯ

### Загальні умови гарантії виробника Adeo Services

Adeo Services пропонує для своєї продукції гарантію виробника.

### Застосовність гарантії виробника Adeo Services

Продукцію Adeo Services сконструйовано та виготовлено з міркувань забезпечення якісних характеристик, необхідних для нормального використання. Якщо під час нормального використання протягом гарантійного терміну продукт виявляється несправним, Adeo Services зобов'язується його відремонтувати або замінити.

Гарантія Adeo Services передбачає ремонт або заміну (на розсуд Adeo Services) вашого пристрою, який Adeo Services пропонує до продажу на ринку, якщо він виявиться несправним протягом гарантійного терміну через дефект матеріалу або виробництва.

У разі, якщо деталь, необхідна для належного функціонування продукту, недоступна, Adeo Services зобов'язується замінити її деталлю з еквівалентними характеристиками та рівнями продуктивності.

Реалізація цієї гарантії не ставить під сумнів можливість реалізації ваших прав відповідно до юридичних гарантій, передбачених Цивільним кодексом і Законом про захист прав споживача.

### Умови незастосовності гарантії виробника Adeo Services

Гарантія виробника Adeo Services не поширюється на наведені нижче випадки :

- Нормальний знос продукту та/або його компонентів.
- Випадкове пошкодження (пов'язане з падінням продукту, ударом або неправильним установленням).
- Пошкодження внаслідок використання без дотримання вказівок у посібнику користувача та/або на упаковці (наприклад, неналежна напруга живлення).
- Пошкодження внаслідок недотримання рекомендацій із технічного обслуговування продукту.
- Пошкодження, спричинені зовнішніми факторами, наприклад через транспортування, негоду, відключення електроенергії або перепади напруги.
- Косметичні пошкодження, зокрема, окрім іншого, подряпини, потертості або поломки пластикових деталей.
- Несправності, спричинені форс-мажорними обставинами (подією, яка не залежить від Adeo Services, була непередбачуваною на момент продажу продукту й наслідків якої неможливо уникнути, вживши відповідних заходів (наприклад, стихійними лихами)).
- Несправності, спричинені такими обставинами:
  - необережне, неправильне чи необачне використання продукту або неналежне поводження з ним;
  - використання без дотримання процедур, викладених у посібнику користувача продукту;
  - використання продукту для цілей, відмінних від звичайного побутового використання в країні придбання;
  - використання деталей, які не зібрано або не встановлено відповідно до інструкцій Adeo Services щодо монтажу;
  - використання пристрою та деталей, відмінних від оригінальних компонентів, що надає Adeo Services;
  - несправне виконання встановлення або збирання;
  - ремонт або модифікації, здійснені сторонами, не вповноваженими Adeo Services або її вповноваженими агентами.
- Гарантія також не дійсна, якщо видалено або зіпсовано серійний номер чи паспортну табличку продукту (якщо її передбачено).

- Вона також не діє, якщо Adeo Services отримує від компетентних державних органів інформацію про те, що продукт украдено.

### • Порядок реалізації гарантії

Гарантія Adeo Services реалізується в зазначеному нижче порядку.

- Гарантія набирає чинності з дати купівлі (або з дати доставки, якщо вона пізніша).
- Перед будь-яким втручанням у ваш пристрій на гарантії потрібно попередньо надати підтвердження доставки/купівлі. Зверніть увагу, що без цього доказу для виконання будь-яких робіт має бути надано калькуляцію витрат, яку повинен прийняти замовник перед будь-яким втручанням. Зберігайте товарний чек або квитанцію про доставку.
- Усі втручання здійснюватимуться компанією Adeo Services або її затвердженими постачальниками.
- Будь-яка замінена деталь переходить у власність Adeo Services.
- Ремонт або заміна пристрою за гарантією не призводить до продовження гарантійного терміну.
- Гарантія не ставить під сумнів можливість реалізації ваших прав відповідно до юридичних гарантій, передбачених Цивільним кодексом і Законом про захист прав споживача.
- Щоб отримати цю гарантію, необхідно звернутися до фірмового магазину, у якому ви придбали продукт.

## Дата набуття чинності гарантії

Гарантія Adeo Services набуває чинності з дати придбання або з дати доставки продукту, залежно від того, яка з них пізніша.

## Географічна територія застосування гарантії Adeo Services

Гарантія діє в країні придбання продукту.

Якщо ви використовуєте свій пристрій в іншій країні, а не в тій, де ви його придбали, ви можете втратити гарантію. У цьому випадку зверніться до фірмового магазину в країні походження, де ви придбали продукт, який розглядатиме гарантійну вимогу в кожному конкретному випадку.

## Звільнення Adeo Services від гарантійних зобов'язань у разі перепродажу продукту

У разі перепродажу продукту протягом гарантійного терміну гарантія залишається чинною на користь покупця й може бути реалізована останнім за умови, що:

надано підтвердження оригінальної купівлі продукту;

надано докази належної роботи продукту на момент перепродажу;

повідомлено про всю сукупність умов реалізації гарантії, викладених у цьому документі;

вказано, що перепродаж товару не впливає на гарантійний термін, що залишився на дату перепродажу (Тобто власник перепроданого продукту може вимагати застосування гарантії Adeo Services у межах терміну дії, що залишився до закінчення дії зазначеної гарантії на дату перепродажу).

## Дата виробництва:

Дата виробництва вашого кондиціонера вказана між 9-им та 14-им символами на серійному номері.

SN: SSSSSSXDDMMYYNNPPPPPP

Приклад : SN: 0887820629061901255234

↓  
ДАТА ВИРОБНИЦТВА

↓  
29/06/2019

## Avertisment



vă rugăm să citiți cu atenție acest manual înainte de utilizarea aparatului

- . Se recomandă distanțarea de acest aparat a copiilor cu vârsta sub 3 ani, cu excepția cazului în care aceștia sunt supravegheați în mod continuu.
- . Copiii cu vârsta între 3 și 8 ani vor avea voie numai să pornească sau să oprească aparatul, cu condiția ca acesta să fi fost poziționat sau instalat într-o poziție normală prevăzută și dacă acești copii sunt supravegheați sau au fost instruiți referitor la utilizarea aparatului în deplină siguranță și înțeleg bine pericolele potențiale. Copiii cu vârsta între 3 și 8 ani nu trebuie nici să cupleze la energie, nici să regleze, nici să curețe aparatul și nici să efectueze întreținerea specifică utilizatorului.
- . Acest aparat poate fi utilizat de copiii cu vârsta de cel puțin 8 ani și de persoanele cu capacități fizice, senzoriale sau mentale reduse sau lipsite de experiență sau de cunoștințe, dacă sunt supravegheați (supravegheate) corespunzător sau dacă instrucțiunile privind utilizarea aparatului în deplină siguranță le-au fost prezentate și dacă riscurile implicate au fost reținute. Copiii nu trebuie să se joace cu aparatul. Curățarea și întreținerea de către utilizator nu trebuie să fie efectuate de copii fără supraveghere.
- . Copiii trebuie să fie supravegheați pentru a se asigura că aceștia nu se joacă cu aparatul.
- . Verificați dacă caracteristicile acestui aparat sunt compatibile cu cele ale instalației electrice.
- . Pentru a preveni orice risc de electrocutare, nu scufundați aparatul în apă sau în orice alt lichid și nu îl utilizați în apropierea apei.
- . Acest aparat este destinat exclusiv utilizării în interior.
- . Nu așezați niciun obiect pe aparat.
- . În cazul în care cablul de alimentare este deteriorat, acesta trebuie înlocuit de producător, serviciul post-vânzări al acestuia sau de persoane cu expertiză similară, pentru a evita orice pericol.
- . Nu utilizați acest aparat lângă o cadă, un duș sau o piscină.
- . Deconectați alimentarea cu energie electrică înainte de orice operațiune de întreținere sau de curățare.
- . Nu introduceți produsul în foc.
- . Aparatul trebuie să fie alimentat numai la o tensiune foarte joasă de siguranță corespunzătoare marcatului de pe aparat.
- . Dacă acele de la mufa de alimentare sunt deteriorate, sursa de alimentare trebuie aruncată.

### Important !

- . Bornele de alimentare nu trebuie să fie scurtcircuitate.
- . Nu trebuie să fie amestecate tipuri diferite de baterii.
- . Bateriile trebuie să fie introduse cu polaritatea corectă.
- . Bateriile trebuie scoase din aparat înainte de a fi casate.

- Nu trebuie să fie amestecate bateriile noi cu cele uzate.
- Bateriile non-reîncărcabile nu trebuie să fie reîncărcate.
- Bateriile descărcate și care se scurg trebuie să fie scoase din aparat și eliminate în condiții de siguranță.
- Nu ingerați bateriile.
- Nu lăsați copiii să se joace cu bateriile.
- Dacă aparatul urmează să fie depozitat neutilizat pentru o perioadă lungă de timp, bateriile trebuie să fie scoase.

### **Eliminarea ambalajului**

- Ambalajul trebuie să fie reciclat complet, conform specificațiilor de pe simbolul de reciclare imprimat pe acesta. Diferitele componente ale ambalajului nu trebuie să fie aruncate în natură, ci eliminate în conformitate cu reglementările locale.

### **Atenționare: Nu lăsați bateria tip pastilă la îndemâna copiilor!**

În caz de înghițire, pot apărea arsuri chimice severe și perforații ale țesutului, ceea ce poate duce la deces. Arsuri grave pot apărea în 2 ore de la ingestie. Consultați imediat un medic!

### **Procesarea deșeurilor echipamentelor electrice și electronice la expirarea duratei de viață.**



Această imagine indică faptul că acest produs nu trebuie să fie eliminat împreună cu deșeurile casnice nesortate. A fost implementat un sistem obligatoriu pentru eliminarea și procesarea specială a dispozitivelor electrice și electronice uzate, inclusiv dreptul vânzătorilor de a recupera aparatele uzate gratuit în momentul achiziționării unor noi aparate, precum și colectarea respectivelor deșeurilor de către organizațiile certificate.

Pentru informații suplimentare în acest sens, vă puteți contacta magazinul sau primăria. Eliminarea corespunzătoare a echipamentelor electrice și electronice uzate asigură procesarea și reciclarea corespunzătoare a acestora în vederea evitării impactului asupra mediului și sănătății publice, precum și în vederea conservării resurselor naturale.

### **Scoaterea din uz a unei baterii uzate.**

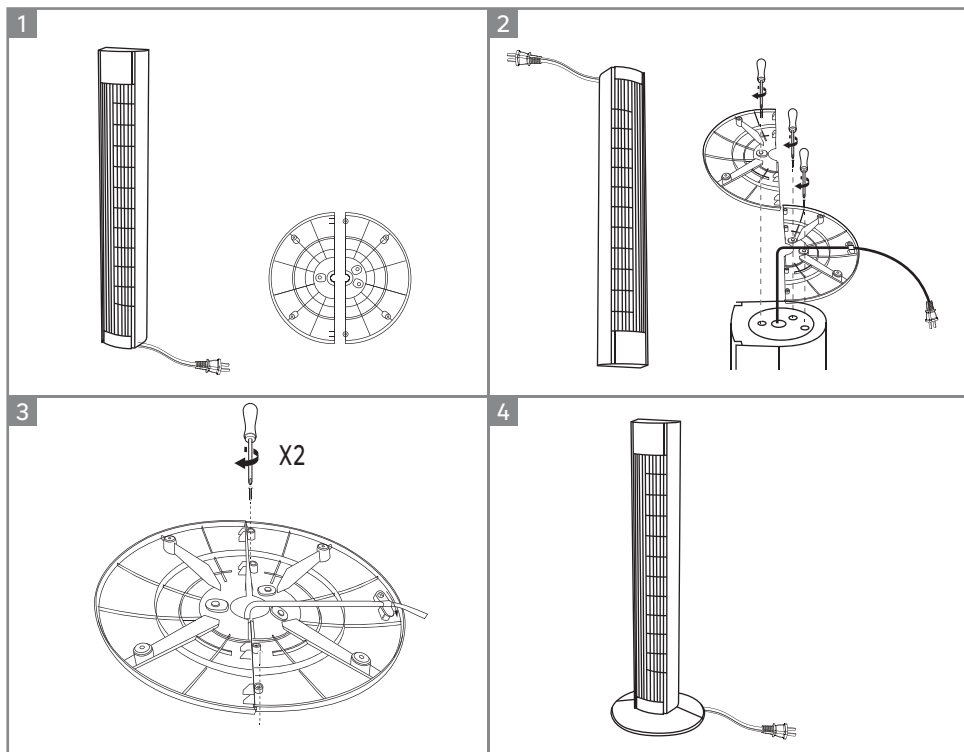


Pentru a proteja resursele naturale, vă rugăm să reciclați sau să aruncați bateriile în mod corespunzător. Consultați autoritățile locale responsabile cu gestionarea deșeurilor pentru informații despre opțiunile de reciclare și/sau eliminare.

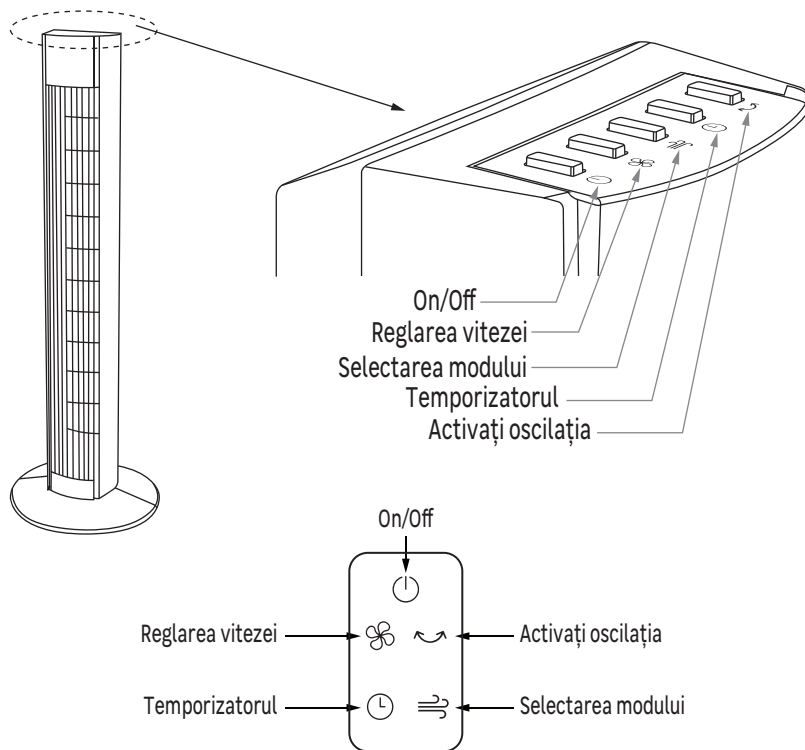
### Specificații tehnice ale aparatului

Tensiunea nominală	220-240V
Frecvența nominală	50Hz
Puterea nominală	45W
Debit maxim al ventilatorului	34.2m <sup>3</sup> /min
Valoarea de uz (SV)	0.9(m <sup>3</sup> /min)/W
Consumul de energie în modul de oprit (Poff)	-
Clasa de protecție electrică	Class II
Nivelul de putere sonoră al ventilatorului	56.9dB(A)

## Asamblare



## Utilizare



### On/Off

Apăsați pe  pentru a activa sau dezactiva ventilatorul.

### Reglarea vitezei

Apăsați de mai multe ori pe  pentru a alege viteza; poate fi selectată viteza mică, medie, mare.

■■■■ : Viteză scăzută


■■■■ ■■■■ : Viteză medie

■■■■ ■■■■ ■■■■ ■■■■ : Viteză mare

### Activați oscilația




Apăsați pe  pentru a activa funcția de oscilație.

### Utilizarea cronometrului

Când aparatul este pornit, apăsați de mai multe ori pe  pentru a seta timpul până la oprirea automată a aparatului (de la 1h la 12h).

## Selectarea modului

Apăsați de mai multe ori pe  $\Rightarrow$  pentru a selecta modul:

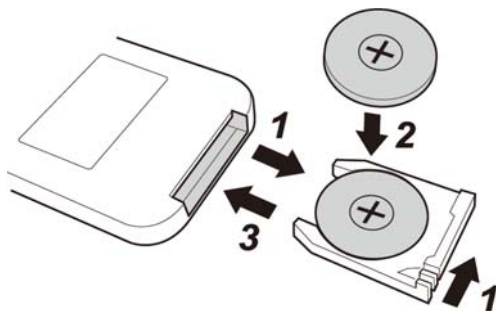
-  Normal: viteza ventilatorului este constantă.
-  Natural: viteza ventilatorului variază în funcție de un ciclu care imită circulația naturală a aerului.
-  Somn: viteza scade treptat pentru a favoriza somnul.

## Afișarea temperaturii

Temperatura ambientală este afișată.

TEMP °C  
25

## Înlocuirea bateriei de la telecomandă (CR2025 3V)



## ÎNTREȚINERE

- Curățați suprafețele cu o cârpă moale și uscată.
- Pentru petele dificile, utilizați o cârpă îmbibată cu soluție de apă cu săpun și ștergeți imediat cu o cârpă uscată.

## Depanare

Anomaliile de funcționare sunt adesea provocate de cauze minore; consultați tabelul de mai jos înainte de a contacta serviciul post-vânzări. Acest lucru vă va face să câștigați timp și să evitați cheltuieli inutile.

Depanare		
Problemă	Cauză posibilă	Soluție
Ventilatorul nu se aprinde.	Fără tensiune în rețeaua de alimentare	Verificați tensiunea la priză; chemați un specialist să o verifice
	Comutatorul de mod nu funcționează	Contactați serviciul post-vânzare; chemați un electrician specializat să verifice
	Întrerupere la cablul ventilatorului	



## GARANȚIE

### Condiții generale ale garanției producătorului Adeo Service:

Adeo Services oferă o garanție de producător pentru produsele sale.

### Domeniul de aplicare a garanției producătorului Adeo Services:

Produsele Adeo Services sunt concepute și construite pentru a oferi performanțe de calitate, în condițiile unei utilizări normale. Dacă un produs se dovedește a fi defectuos în timpul perioadei de garanție, în condițiile utilizării normale, Adeo Services se obligă să repare sau să înlocuiască respectivul produs.

Garanția producătorului Adeo Services acoperă (la libera alegere a acestuia) fie repararea, fie înlocuirea aparatului dumneavoastră comercializat de către Adeo Services, în cazul în care aparatul se dovedește a fi defectuos, din cauza unui defect material sau de fabricație, pe durata perioadei de garanție.

În cazul în care piesa necesară pentru buna funcționare a produsului nu este disponibilă, Adeo Services se obligă să o înlocuiască cu o piesă cu caracteristici și performanțe echivalente.

Beneficierea de această garanție nu afectează exercitarea drepturilor dumneavoastră în temeiul garanțiilor legale prevăzute de Codul civil și de legislația cu privire la drepturile consumatorului.

### Situații excluse din garanția producătorului Adeo Services:

Garanția producătorului Adeo Services nu se aplică în situațiile enumerate mai jos :

- Uzura normală a produsului și a componentelor acestuia.
- Deteriorarea accidentală a produsului (în urma căderii, a unui șoc sau a amplasării greșite)
- Deteriorarea cauzată de utilizarea care nu respectă informațiile prezentate în manualul de utilizare și/sau pe ambalaj (de exemplu, o tensiune de alimentare incorectă).
- Deteriorarea ca urmare a nerespectării recomandărilor de întreținere a produsului.
- Deteriorarea cauzată de alți factori, cum ar fi transportul, intemperiiile, paneele de electricitate sau supratensiunea rețelei electrice.
- Deteriorări de ordin estetic, incluzând, dar fără a se limita la: zgârieturi, deteriorarea sau ruperea componentelor de plastic.
- Deteriorarea cauzată de factori de forță majoră: eveniment care nu poate fi controlat de către Adeo Services, imprevizibil la momentul vânzării produsului și ale cărui efecte nu au putut fi evitate prin măsuri adecvate (de exemplu, catastrofe naturale).
- Deteriorarea cauzată de:
  - O utilizare neglijentă, o utilizare incorectă, manipularea greșită sau utilizarea incorectă a produsului
  - o utilizare care nu respectă instrucțiunile din manualul de utilizare a produsului
  - Utilizarea produsului în alte scopuri decât cele domestice obișnuite în țara de cumpărare a produsului.
  - Utilizarea unor piese care nu sunt asamblate sau instalate conform instrucțiunilor de montaj Adeo Services.
  - Utilizarea unor piese și accesorii care nu reprezintă componente originale Adeo Services.
  - Instalarea sau montarea defectuoasă
  - Reparații sau modificări efectuate de către alte părți decât cele autorizate de Adeo Services sau agenții săi autorizați.
- Garanția nu este valabilă nici în cazul în care numărul de serie sau plăcuța de identificare a produsului (dacă produsul are o plăcuță de identificare) au fost îndepărtate sau distruse.

- Dacă Adeo Services primește din partea autorităților competente informații care indică faptul că produsul a fost furat.

### **Cum funcționează concret garanția?**

Condițiile de aplicare pentru Garanția producătorului Adeo Services sunt următoarele:

- Garanția este valabilă din data cumpărării (sau data livrării, dacă acesta este ulterioară).
- Este important să aveți la dispoziție un document care atestă livrarea/cumpărarea produsului, înainte de a efectua orice intervenție asupra echipamentului aflat în garanție. Vă rugăm să țineți cont de faptul că, în lipsa unui astfel de document, pentru orice lucrarea efectuată se va emite un deviz care trebuie acceptat de către client. Vă rugăm să păstrați chitanța de cumpărare sau bonul de livrare.
- Toate intervențiile vor fi efectuate de Adeo Services sau de agenții autorizați de acesta.
- Orice piesă înlocuită devine proprietatea Adeo Services.
- Repararea sau înlocuirea aparatului sub garanție nu prelungeste perioada de garanție a acestuia.
- Această garanție nu afectează exercitarea drepturilor dumneavoastră cu privire la garanțiile legale prevăzute de Codul civil și de legislația cu privire la drepturile consumatorului.
- Pentru a beneficia de această garanție, trebuie să vă adresați vânzătorului de la care ați cumpărat produsul.

### **Data de intrare în vigoare a garanției:**

Garanția Adeo Services intră în vigoare de la data livrării sau cumpărării produsului, ținând cont de data cea mai recentă dintre acestea.

### **Perimetrul geografic de valabilitate a garanției Adeo Services:**

Garanția este valabilă pe teritoriul țării de unde a fost cumpărat produsul.

Dacă utilizați aparatul în altă țară decât cea de unde l-ați cumpărat, este posibil să pierdeți această garanție.

În acest caz, vă rugăm să consultați magazinul din țara de unde ați cumpărat produsul, care va analiza cererea dumneavoastră de garanție.

### **Ce se întâmplă cu garanția de producător Adeo Services în cazul revânzării produsului:**

În cazul revânzării produsului în timpul perioadei de garanție, garanția de producător rămâne valabilă în beneficiul cumpărătorului și poate fi solicitată de acesta, cu următoarele condiții:

Trebuie prezentat documentul inițial de cumpărare a produsului,

Trebuie făcută dovada bunei funcționări a produsului în momentul revânzării,

Trebuie îndeplinite condițiile generale de aplicare a garanției expuse în acest document.

Se precizează că revânzarea produsului nu are nicio influență asupra perioadei de garanție restante la data revânzării. Astfel, cumpărătorul produsului revândut poate solicita garanția Adeo Services, în limita perioadei de garanție restante la data revânzării.

**WARNING****PLEASE READ CAREFULLY THIS MANUAL  
BEFORE USING THE APPLIANCE**

- . Children of less than 3 years should be kept away unless continuously supervised.
- . Children aged from 3 years and less than 8 years shall only switch on/off the appliance provided that it has been placed or installed in its intended normal operating position and they have been given supervision or instruction concerning use of the appliance in a safe way and understand the hazards involved. Children aged from 3 years and less than 8 years shall not plug in, regulate and clean the appliance or perform user maintenance.
- . This appliance is not intended for use by persons (including children) with reduced physical, sensory or mental capabilities, or lack of experience and knowledge, unless they have been given supervision or instruction concerning use of the appliance by a person responsible for their safety. Children should be supervised to ensure that they do not play with the appliance.
- . This appliance can be used by children aged from 8 years and above and persons with reduced physical, sensory or mental capabilities or lack of experience and knowledge if they have been given supervision or instruction concerning use of the appliance in a safe way and understand the hazards involved. Children shall not play with the appliance. Cleaning and user maintenance shall not be made by children without supervision.
- . Children should be monitored to ensure that they do not play with this appliance.
- . Check that the characteristics of this appliance are compatible with those of the electrical installation.
- . To prevent any risk of electrocution, do not immerse the appliance in water or any other liquid and do not use it near water.
- . This device is intended for indoor use only.
- . Do not place any objects on the device.
- . If the supply cord is damaged, it must be replaced by the manufacturer, its service agent or similarly qualified persons in order to avoid a hazard.
- . Do not use this device near a bathtub, shower, or swimming pool.
- . Disconnect the power supply before any maintenance operation.
- . Do not put the product in the fire.
- . The appliance must only be supplied at safety extra low voltage corresponding to the marking on the appliance.
- . If the pins of the plug parts are damaged, the plug-in power supply shall be scrapped.

**Important !**

- . The supply terminals are not to be short-circuited.
- . Different types of batteries are not to be mixed.
- . Batteries are to be inserted with the correct polarity.
- . The batteries must be removed from the appliance before it is scrapped.

- New and used batteries are not to be mixed.
- Non-rechargeable batteries are not to be recharged.
- Exhausted or leaking batteries are to be removed from the appliance and safely disposed of.
- Do not ingest batteries.
- Do not let children play with batteries.
- If the appliance is to be stored unused for a long period, the batteries should be removed.

### Disposing of the packaging

- The packaging must be totally recycled, as stated by the recycling symbol printed on it. The various components of the packaging must not be thrown out in nature, but disposed of probably in compliance with local regulations.

### **WARNING : KEEP THE BUTTON BATTERY OUT OF THE REACH OF CHILDREN**

Swallowing can lead to chemical burns, perforation of soft tissue, and death. Severe burns can occur within 2 hours of ingestion. Seek medical attention immediately.

### Processing waste of electronic and electric devices at life-cycle end.



This image indicates that this product must not be disposed of with unsorted home trash. A system for disposal and special processing of used electric and electronic devices, mandatory to follow, has been implemented including the right to have vendors retrieve free-of-charge used appliances upon purchase of new appliances, as well as special collection of such waste by approved organisations.

For more information on this, you can contact your store or your town hall. Proper disposal of used electric and electronic appliances ensures their adequate processing and recycling in order to avoid damage to the environment and public health as well as to preserve natural resources.

### Disposal of an exhausted battery.

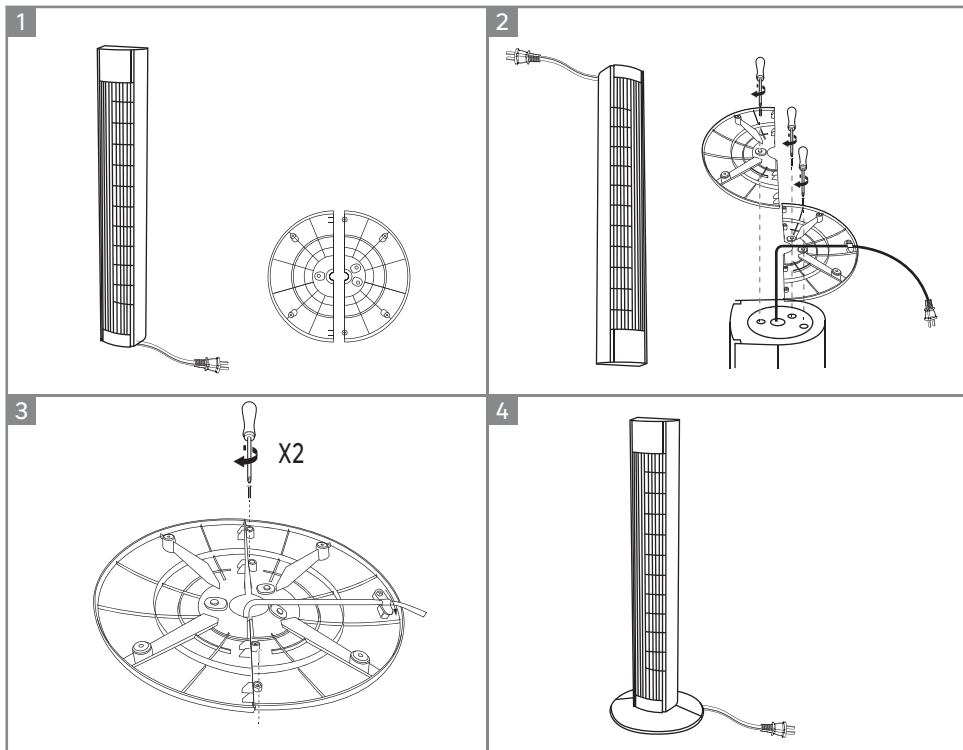


To preserve natural resources, please recycle or dispose of the batteries properly. Consult your local waste authority for information regarding available recycling and / or disposal options.

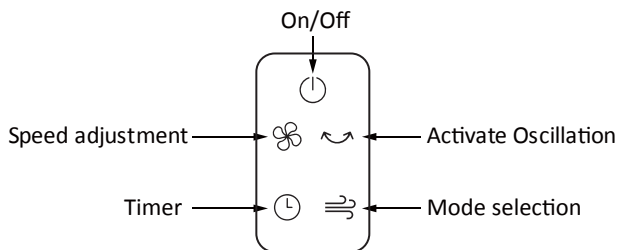
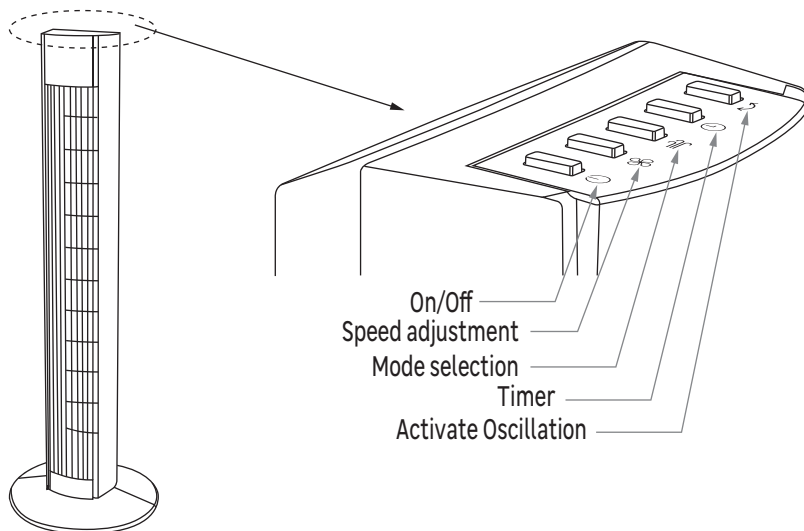
### Appliance technical specification

Rated voltage	220-240V
Rated frequency	50Hz
Power rating	45W
Maximum fan flow rate	34.2m <sup>3</sup> /min
Service value (SV)	0.9(m <sup>3</sup> /min)/W
Off mode power consumption (Poff)	-
Electrical protection class	Class II
Fan sound power level	56.9dB(A)

## ASSEMBLY




## USE

**On/Off**

Press  to turn the fan on or off.

**Speed Adjustment**


Press  repeatedly to choose the speed, low-middle-high speed can be selected.

 : Low speed

 : Medium speed

 : High speed

**Activate Oscillation**




Press  to activate oscillation function.

**Using the timer**

When the device is on, press  several times to set the duration (from 1h to 12h).

## Mode selection

Press  $\Rightarrow$  several times to choose the mode:

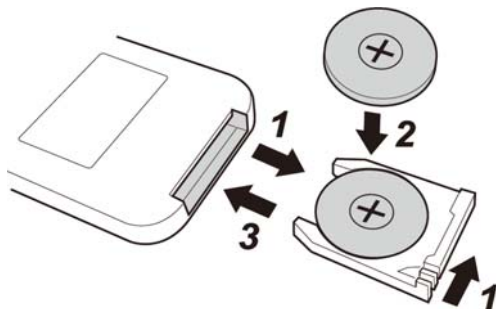
-  Normal : the fan speed is constant.
-  Natural: the fan speed changes cycling in a higher and lower speed, just like natural wind.
-  Sleep: the speed gradually decreases to promote sleep.

## Temperature display

The current environment temperature will be displayed.

TEMP °C  
25

## Replacing the remote control battery (CR2025 3V)



## CARE

- Use a soft, dry cloth to clean the surfaces.
- For persistent stains, use a cloth dampened with soapy water and wipe immediately with a dry cloth.

## TROUBLE SHOOTING

Malfunctions are often due to minor causes; please read the table below before contacting the after-sales service. This can save you time and avoid unnecessary expenses.

TROUBLE SHOOTING		
Problem	Possible cause	Solution
The fan does not turn on	No voltage in the power supply network	Check for voltage at the outlet, check by a specialist
	Mode switch does not work	Contact service, check by a specialist electrician
	Open in the wiring of the fan	

## WARRANTY

### Terms and conditions of the ADEO SERVICES manufacturer warranty

Adeo Services offers a manufacturer warranty on its products.

#### The scope of the Adeo Services manufacturer warranty:

Adeo Services products are designed and built to provide quality performance for normal use. If a product proves to be defective during the warranty period under normal use, it is Adeo Services' responsibility to repair or replace it. The Adeo Services warranty covers the repair or replacement (at the discretion of Adeo Services) of your device marketed by Adeo Services if it proves to be defective due to a material or manufacturing defect during the warranty period. In case of unavailability of a part required for proper functioning of the product, Adeo Services commits to replacing it with a part of equivalent characteristics and performance levels. The implementation of this warranty does not affect the exercise of your rights under the legal warranties provided by the civil code and the consumer code.

#### Cases excluded from the coverage of the Adeo Services manufacturer warranty:

The Adeo Services manufacturer warranty is not intended to apply in the cases listed below:

- Normal wear and tear of the product and/or its components.
- Accidental damage (due to dropping the product, impact or improper installation of the product)
- Damage resulting from use that does not comply with the information in the user manual and/or packaging (e.g. incorrect power supply voltage)
- Damage caused by failure to comply with the product maintenance recommendations.
- Damage caused by external sources such as transportation, weather, power failure or power surges.
- Cosmetic damage, including, but not limited to, scratches, scuffs, or broken plastic components,
- Failures caused by Acts of God (events beyond the control of Adeo Services, unforeseeable at the time of sale of the product and the effects of which could not be avoided by appropriate measures (e.g. natural disasters).
- Failures caused by:
  - Negligent use, misuse, mishandling or careless use of the product.
  - Use not in accordance with the product user manual.
  - Use of the product for purposes other than normal domestic use in the country where it was purchased.
  - Use of parts that are not assembled or installed in accordance with Adeo Services installation instructions.
  - Use of parts and accessories that are not genuine Adeo Services components.
  - Faulty installation or assembly.
  - Repairs or modifications performed by parties other than those authorized by Adeo Services or its authorized agents.
- The warranty will also not be valid if the serial number or the nameplate of the product (if the product has a nameplate) is removed or defaced.
- If Adeo Services receives information from competent public authorities that the product has been stolen.



## What are the terms and conditions for implementing the warranty?

The terms and conditions for implementing the Adeo Services warranty are as follows

- The warranty takes effect on the date of purchase (or on the date of delivery if later).
- A proof of delivery/purchase is required prior to performing any operation on your device under warranty. Please note that without this proof, any work to be done will be subject to an estimate, which must be accepted by the customer before any work can be done. Please keep your purchase receipt or delivery note.
- All work will be performed by Adeo Services or its authorized service providers.
- Any replaced part becomes the property of Adeo Services
- The repair or replacement of your device under warranty does not extend the warranty period.
- The warranty does not affect the exercise of your rights under the legal warranties provided by the civil code and the consumer code.
- To make use of this warranty, you must contact the brand company from which you purchased your product.

## Date of entry into force of the warranty:

The Adeo Services warranty takes effect on the date of purchase or the date of delivery of your product, whichever is later.

## Geographic scope of Adeo Services warranty:

The warranty is valid in the country of purchase of the product.

If you use your device in a country other than the one in which you purchased it, the warranty may be invalidated. In this case, please contact the brand company in the country of origin where you purchased the product who will study the warranty claim on a case by case basis.

## Fate of Adeo Services warranty in case of resale of the product:

In case of resale of the product during its warranty period, the warranty remains valid for the benefit of the buyer and can be implemented by the latter provided however:

That the proof of original purchase of the product is brought along,

That the proof of proof of proper functioning of the product at the time of the resale is brought along,

That the terms and conditions of implementation of the warranty as detailed within the present document are met. It is specified that the resale of the product has no effect on the warranty period remaining at the date of resale. Thus, the buyer of the resold product can claim the benefit of the Adeo Services warranty within the limit of the remaining validity time of the warranty at the date of the resale.





- FR Traduction de la version originale du mode d'emploi
- ES Traducción de las Instrucciones originales
- PT Tradução das Instruções originais
- IT Traduzione delle istruzioni originali

- EL Μετάφραση των πρωτότυπων οδηγιών
- PL Tłumaczenie instrukcji oryginalnej
- UA Переклад оригінальної інструкції
- RO Traducerea instrucțiunilor originale
- EN Translation of Original Instructions



Made in China

---

**ADEO SERVICES - 135 RUE SADI CARNOT - CS 00001 - 59790 RONCHIN - FRANCE**

- UA Виробник: ТОВ "Адео Сервісез С.А.", вул. Саді Карно, CS 00001, 59790 Роншен, Франція. Імпортер: ТОВ "Леруа Мерлен Україна", 04201 Україна, м.Київ, вул. Полярна 17А, +380 44 498 46 00. Дане підприємство приймає претензії від споживачів щодо товару, а також проводить його ремонт, технічне і гарантійне обслуговування
- SA Imported by Adeo South Africa (PTY) LTD T/A Leroy Merlin, Hosted in Leroy Merlin Fourways Store, 35 Roos Street, Witkoppen Ext 97, Sandton, 2191 Johannesburg, Gauteng, South Africa. Tel: +27 10 493 8000 - Email: [contact@leroymerlin.co.za](mailto:contact@leroymerlin.co.za).