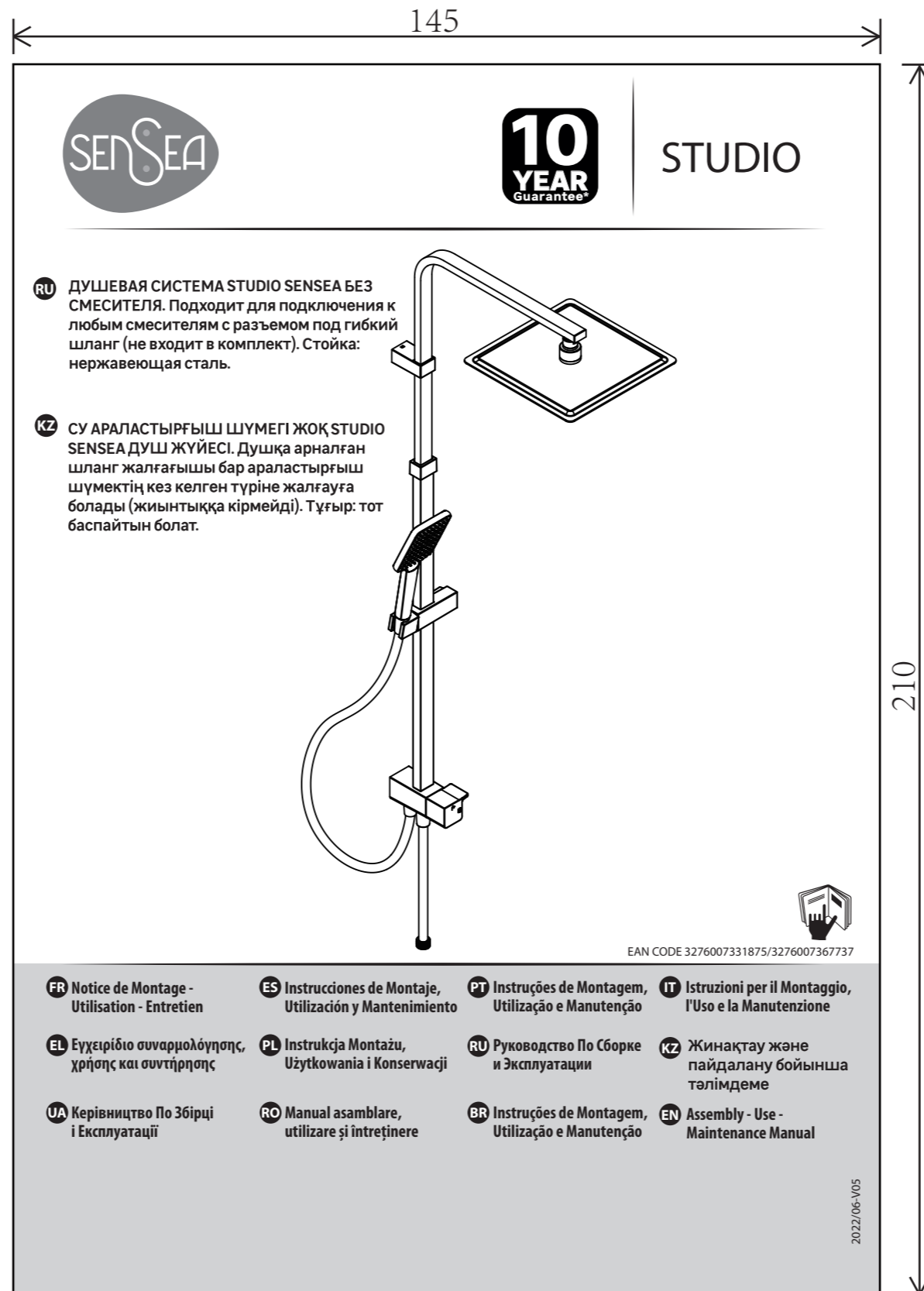


————— 裁切线
 - - - - - 反压线
 - · - · - 正压线
 - - - - - 齿刀线

| | | | | | |
|-----|----|----|------|----|----|
| 更改栏 | 标记 | 处数 | 更改内容 | 签名 | 日期 |
| | | | | | |
| | | | | | |



- 技术要求:
1. 材 质: 80g双胶纸
 2. 带“ ”的尺寸为重点尺寸;
 3. 表面工艺:
 4. 外观要求: 需符合《包装物料检验标准》Q/XH1101
 5. 其他:
 - 5.1. 认证: 五金类必须符合REACH和ROHS的要求, 纸质类符合94/62/EC指令的要求, 加工过程和检测也需满足要求(根据客户属性来确定测试标准)
 - 5.2. 规格: 长X宽=145X210mm
 - 5.3. 视图为正面展开图纸。
 - 5.4. 印刷颜色: 黑色印刷 油墨组成要求:
 - 5.5. 专色色值标准: $\Delta E_{lab} \leq 3$ MOSH C20-C30: <油墨重量的1.5%
 - 5.6. 条码格式: MOAH: <油墨重量的1%。
 - 5.7. 条码等级要求:
 - 5.8. 工艺要求: 骑马钉
 - 5.9. 瓦楞方向:
 - 5.10. 带“**”的为关键特性, 带“*”的为重要特性

| | | | | | | | |
|--|-------|-----|----|------------|----------------------------------|----------------|--------|
| 未注公差 | 制 图 | 乔芸 | 日期 | 2022.06.22 | XIHE 西河科技 福建西河卫浴科技有限公司 | 版 次 | 版 次 |
| 水印印刷位置尺寸: ± 2 | 设 计 | 乔芸 | 日期 | 2022.06.22 | | C1.0 | |
| 彩色印刷位置尺寸: 0-500 ± 1 ; 500-1000 ± 2 ; >1000 ± 3 | 审 核 | 曾明嫒 | 日期 | 2022.06.22 | 零件编码 | 1606850626-003 | 比 例 |
| 加工尺寸: 0-500 ± 2 ; 500-1000 ± 3 ; >1000 ± 4 | 工程师会签 | | 日期 | | 名 称 | 说明书 | 1:1 |
| | 业务会签 | 苏柳虹 | 日期 | 2022.06.22 | 图 号 | | |
| | 批 准 | 王红哲 | 日期 | 2022.06.22 | 页 次 | 共 1 张 第 1 张 | 单位: mm |



FR Nous vous remercions d'avoir acheté ce produit. Nous vous conseillons de lire attentivement la notice d'installation, d'utilisation et d'entretien. Nous avons conçu ce produit pour vous apporter entière satisfaction.

Si vous avez besoin d'aide l'équipe de votre magasin est à votre disposition pour vous accompagner.

ES Le agradecemos haber comprado este producto. Le recomendamos leer atentamente el manual de instalación, uso y mantenimiento. Este producto ha sido diseñado para proporcionarle plena satisfacción.

Si necesita alguna ayuda, el personal de la tienda estará a su disposición para guiarle.

PT Agradecemos a sua preferência por este produto. Aconselhamo-lo a ler o manual de instalação, utilização e manutenção com atenção. Criámos este produto para sua completa satisfação.

Se precisar de ajuda, a equipa da sua loja está à sua disposição para o acompanhar.

IT Grazie per aver acquistato questo prodotto. Vi raccomandiamo di leggere attentamente il manuale di installazione, utilizzo e manutenzione. Questo prodotto è stato progettato per offrirvi la massima soddisfazione.

Per ricevere assistenza, il personale del punto vendita è a vostra disposizione.

EL Ευχαριστούμε για την αγορά σας αυτού του προϊόντος . Σας συμβουλευόμαστε να διαβάσετε προσεκτικά τις οδηγίες εγκατάστασης, χρήσης και συντήρησης. Σχεδιάσαμε αυτό το προϊόν για να σας προσφέρει πλήρη ικανοποίηση.

Αν χρειάζεστε βοήθεια, η ομάδα του καταστήματος από το οποίο αγοράσατε το προϊόν είναι στη διάθεσή σας

PL Dziękujemy za zakup produktu firmy. Zalecamy, aby uważnie przeczytać instrukcję instalacji, użytkowania i konserwacji. Ten produkt marki zaprojektowaliśmy, aby spełnić wszystkie Państwa oczekiwania.

W razie potrzeby pracownicy sklepu służą Państwu pomocą i są do Państwa dyspozycji.

RU Благодарим Вас за приобретение изделия . Рекомендуем внимательно прочитать инструкции по установке, эксплуатации и техническому обслуживанию. Изделие разработано, чтобы доставить Вам удовольствие.

Если Вам потребуется помощь, консультанты Вашего магазина находятся в Вашем распоряжении.

KZ Әнімін сатып алғаныңыз үшін ағыс білдіреміз. Орнату, қолдану және қызмет кәрсету жөніндегі нұсқаулы қтарды мұқият оқып шығуға кеңес береміз. Біз бұл өнімін сізді толықтай қана қаттаныру үшін жасап шығардық.

Егер сізге көмек қажет болса сізді нәбәлшектеп сататын дүкеніңіздері топ сізге жәрдем береді.

UA Дякуємо вам за покупку цього виробу. Ми радимо вам уважно прочитати інструкції з установлення, експлуатації та технічного обслуговування. Ми розробили цей виріб для того, щоб він приносив вам задоволення.

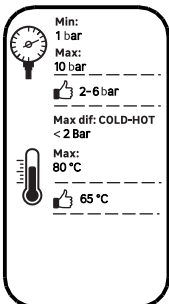
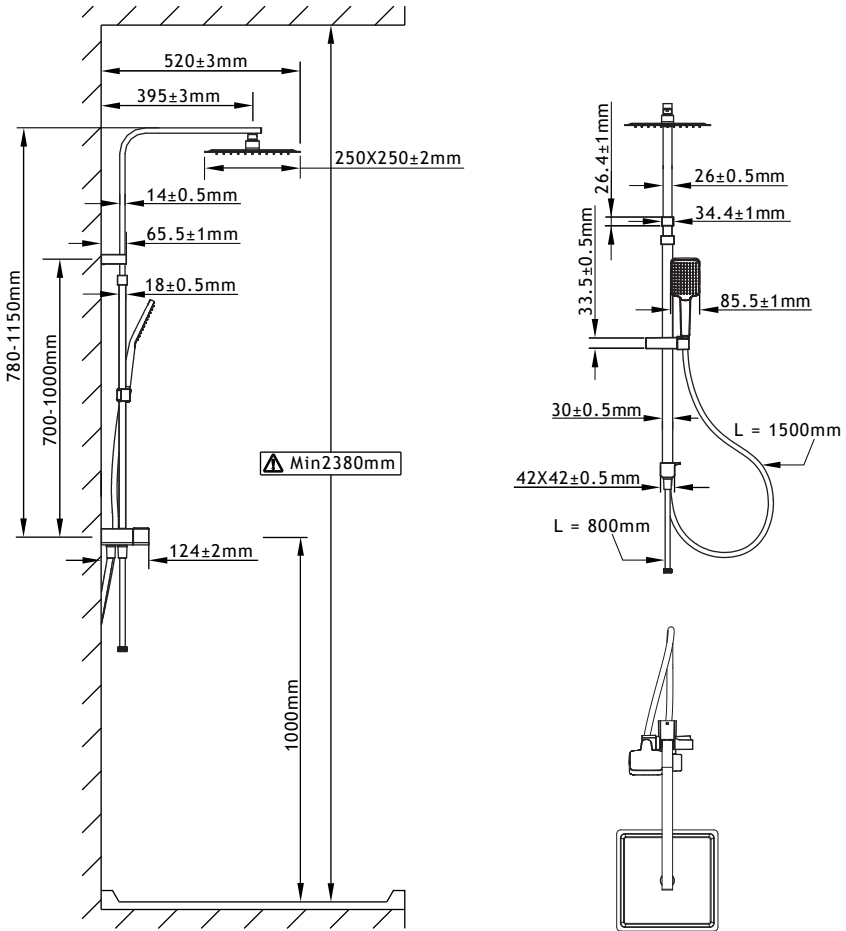
Якщо вам потрібна допомога, співробітники вашого магазину готові допомогти вам

RO Vă mulțumim pentru achiziționarea acestui produs . Vă sfătuim să citiți cu atenție instrucțiunile de instalare, de utilizare și de întreținere. Am conceput acest produs pentru a vă furniza satisfacție totală. Dacă aveți nevoie de ajutor, echipa magazinului de cumpărare este la dispoziția dumneavoastră pentru a vă asista.

BR Obrigado por ter adquirido um produto . Nós aconselhamos a ler atentamente o manual de instalação, uso e manutenção. Concebemos um produto para proporcionar total satisfação.

Caso precise de ajuda, a equipe da sua loja estará à disposição para te acompanhar.

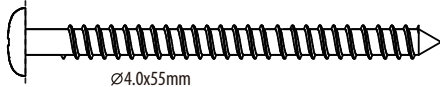
EN Thank you for purchasing this product. We recommend that you read the installation, user and maintenance instructions carefully. We have designed this product to ensure your complete satisfaction. If you require assistance, the team at your retailer is on hand to help you.



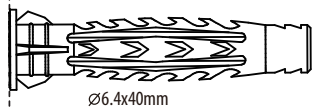
* **FR:** Si la pression est supérieure à 5 bars, il est nécessaire de rajouter un réducteur de pression / **ES:** Si la presión es superior a 5 bars, es necesario añadir un reductor de presión. / **PT:** Se a pressão for superior a 5 bars, será necessário acrescentar um reductor de pressão / **IT:** Se la pressione è superiore a 5 bar, bisogna aggiungere un riduttore di pressione / **EL:** Εάν η πίεση υπερβαίνει τα 5 bars, είναι απαραίτητη η προσθήκη μειωτή πίεσης / **PL:** Jeśli ciśnienie jest wyższe niż 5 barów, należy dodać reductor ciśnienia / **RU:** Если давление превышает 5 бар, необходимо установить редуктор давления / **KZ:** Егер қысым 5 бардан асатын болса, қысым бәсеңдеткішін қосу қажет / **UA:** Якщо тиск перевищує 5 бар, необхідно додати редуктор тиску / **RO:** Dacă presiunea este mai mare de 5 bari, este necesar să adăugați un reductor de presiune / **BR:** Se a pressão for superior a 5 bar, é necessário adicionar um reductor de pressão / **EN:** If the pressure is over 5 bars, a pressure reducing valve must be added.



0 1 2 3 4 5 6 cm



L
x2

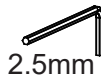


M
x2

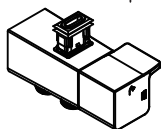
G1

G2

G3



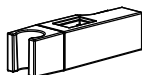
2.5mm



D



J



K

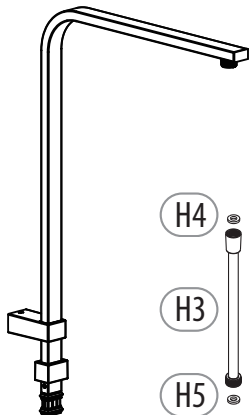
I



I1



E



F

H4

H3

H5



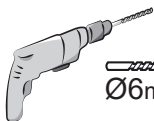
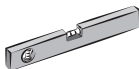
H1

H

H2



N



Ø6mm





FR: Attention danger / **ES:** Atención: Peligro / **PT:** Atenção perigo / **IT:** Attenzione pericolo /
EL: Προσοχήκίνδυνος / **PL:** Uwaga niebezpieczeństwo / **RU:** Внимание! Опасно! / **KZ:** Сақтық шаралары /
UA: Увага! Небезпечно! / **RO:** Atenție, pericol / **BR:** Atenção perigo / **EN:** Caution danger



FR: Correct / **ES:** Correcto / **PT:** Correto / **IT:** Corretto / **EL:** Σωστό / **PL:** Dobrze / **RU:** Правильный /
KZ: Дұрыс / **UA:** Правильно / **RO:** Corect / **BR:** Correto / **EN:** Correct



FR: Incorrect / **ES:** Incorrecto / **PT:** Incorreto / **IT:** Errato / **EL:** Λάθος / **PL:** Źle / **RU:** Неправильный /
KZ: Дұрыс емес / **UA:** Неправильно / **RO:** Incorect / **BR:** Incorreto / **EN:** Incorrect



FR: Préparation / **ES:** Preparación / **PT:** Preparação / **IT:** Preparazione / **EL:** Προετοιμασία /
PL: Przygotowanie / **RU:** Подготовка / **KZ:** Дайындау / **UA:** Підготування / **RO:** Pregătire /
BR: Preparação / **EN:** Preparation



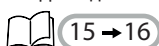
FR: Montage / **ES:** Montaje / **PT:** Montagem / **IT:** Montaggio / **EL:** Συναρμολόγηση /
PL: Montaż / **RU:** Сборка / **KZ:** Монтаждау / **UA:** Збірка / **RO:** Montaj / **BR:** Montagem /
EN: Assembly



FR: Utilisation / **ES:** Utilización / **PT:** Utilização / **IT:** Uso / **EL:** Χρήση /
PL: Użytkowanie / **RU:** Использование / **KZ:** Пайдалану / **UA:** Використання /
RO: Utilizare / **BR:** Utilização / **EN:** Use



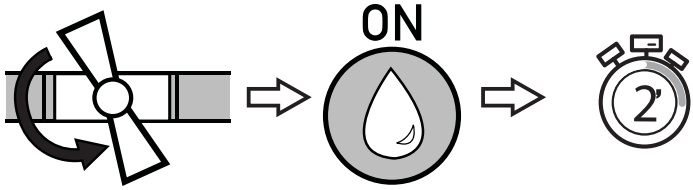
FR: Entretien / **ES:** Mantenimiento / **PT:** Manutenção / **IT:** Manutenzione /
EL: Συντήρηση / **PL:** Konserwacja / **RU:** Уход / **KZ:** Және техникалық қызмет көрсету
UA: Догляд / **RO:** Întreținere / **BR:** Manutençã / **EN:** Maintenance



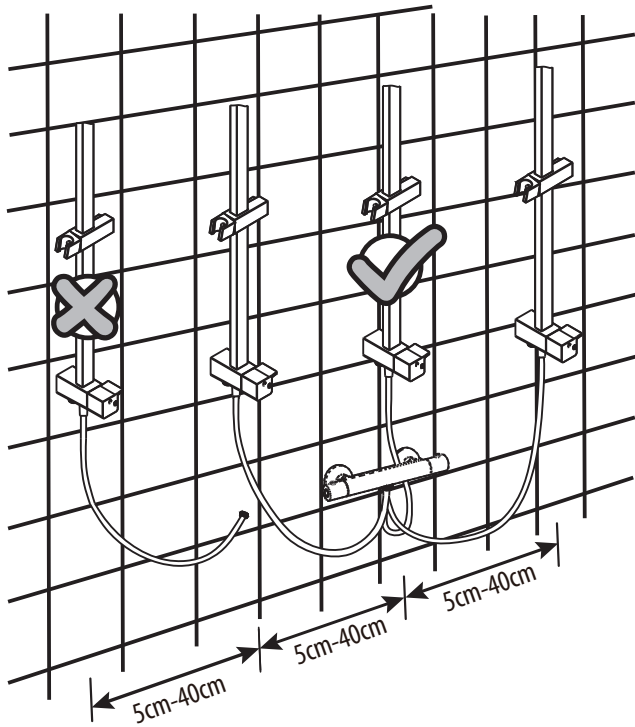


FR: Préparation / ES: Preparación / PT: Preparação / IT: Preparazione / EL: Προετοιμασία /
PL: Przygotowanie / RU: Подготовка / KZ: Дайындау / UA: Підготування / RO: Pregătire /
BR: Preparação / EN: Preparation

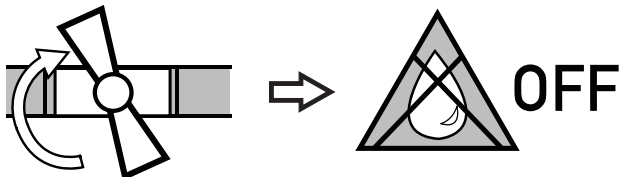
1



2

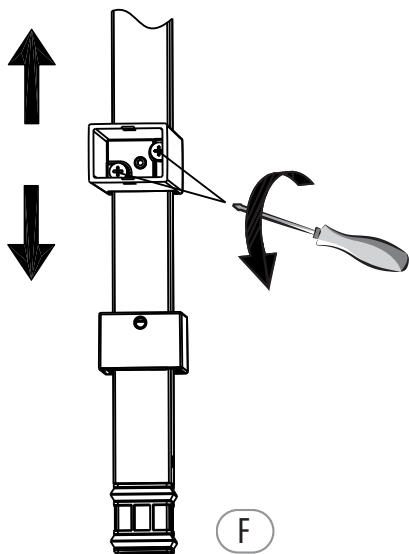
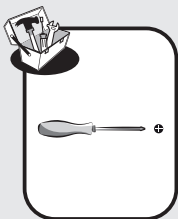
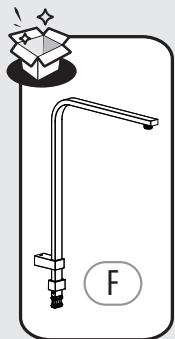


3

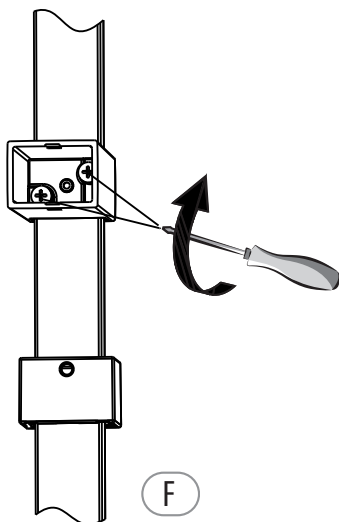




1

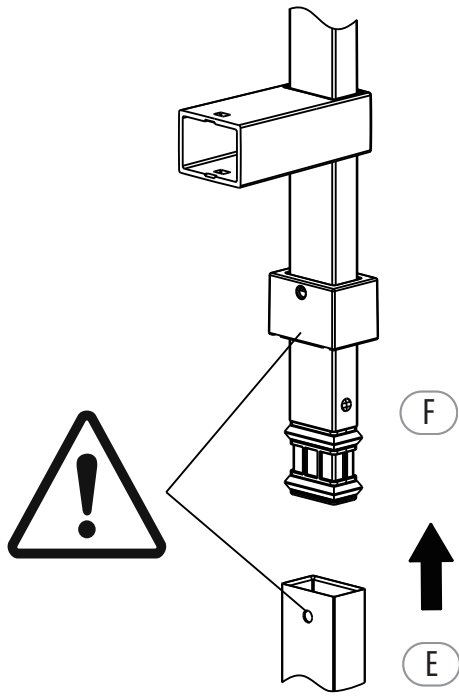
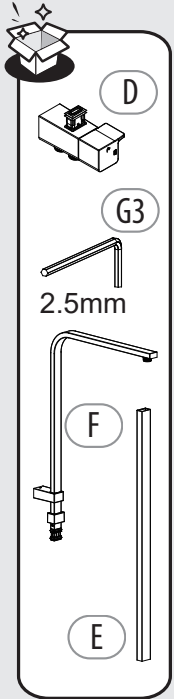


2

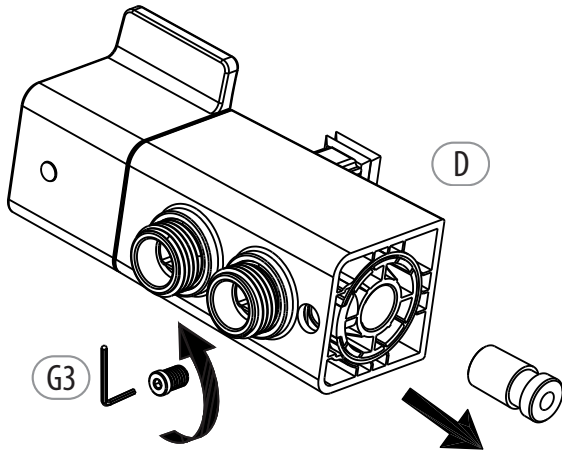




3

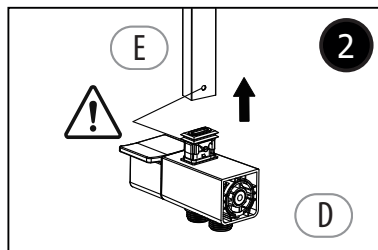
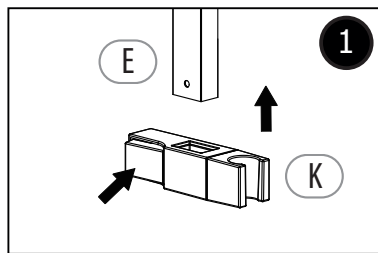
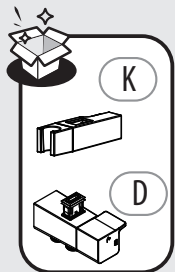
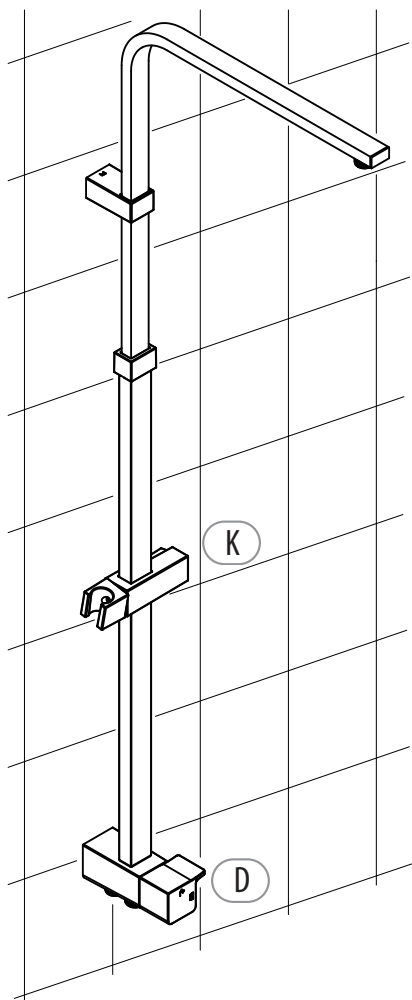


4



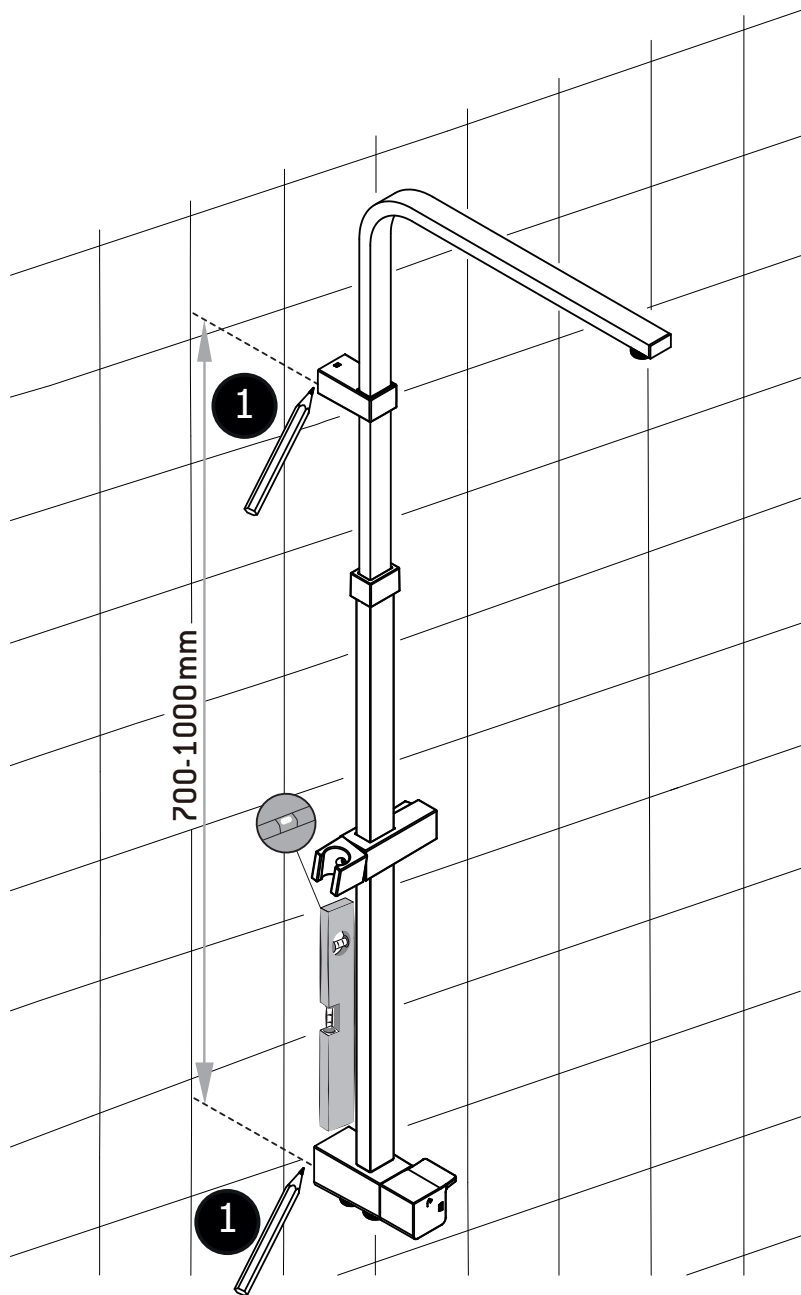
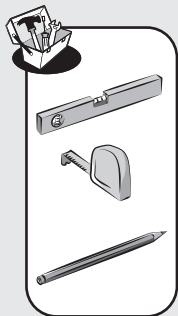


5



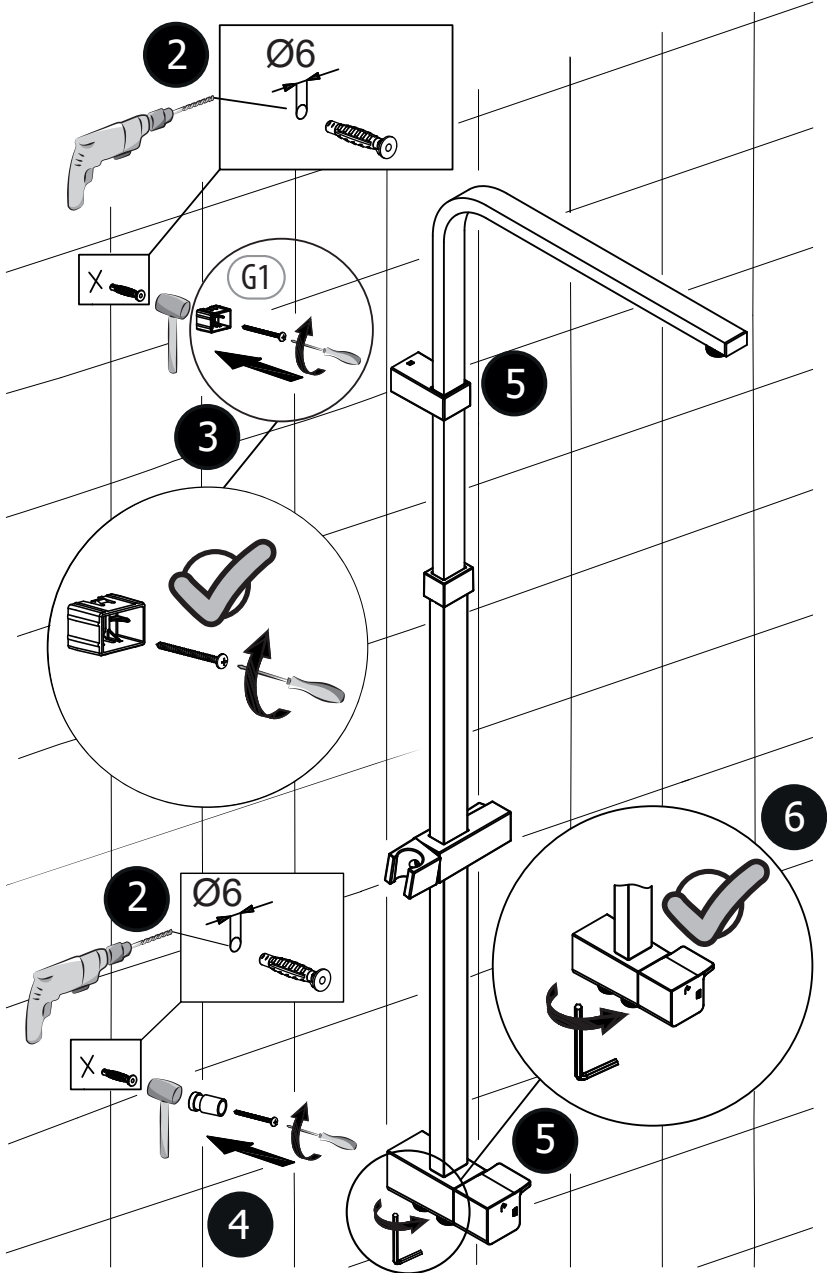
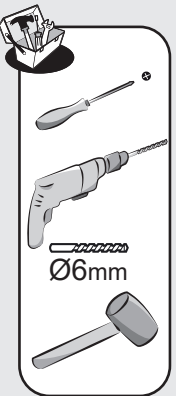
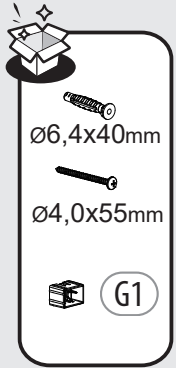


6



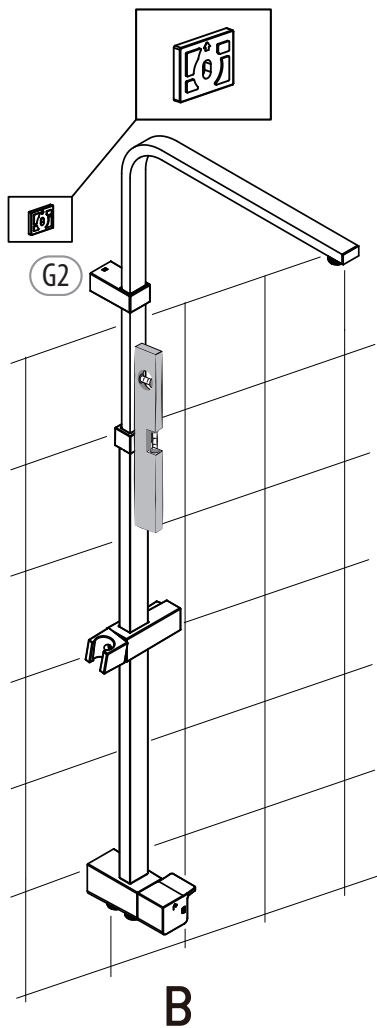
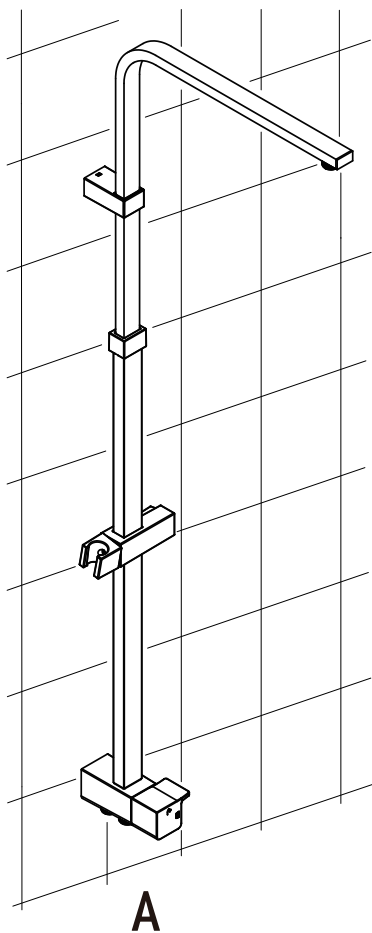


7





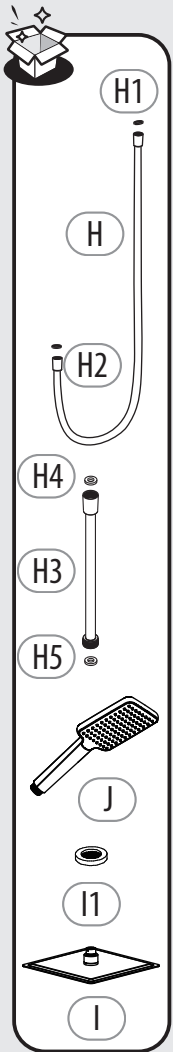
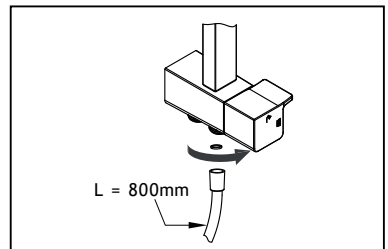
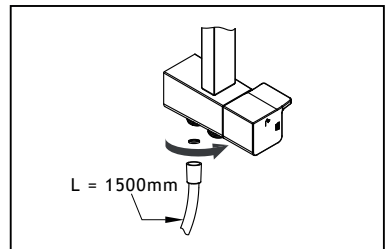
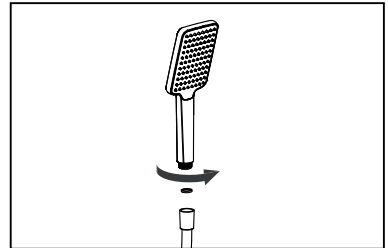
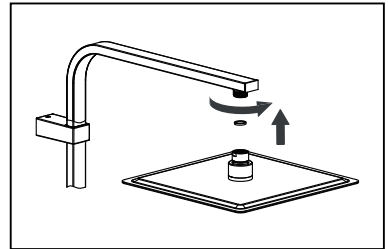
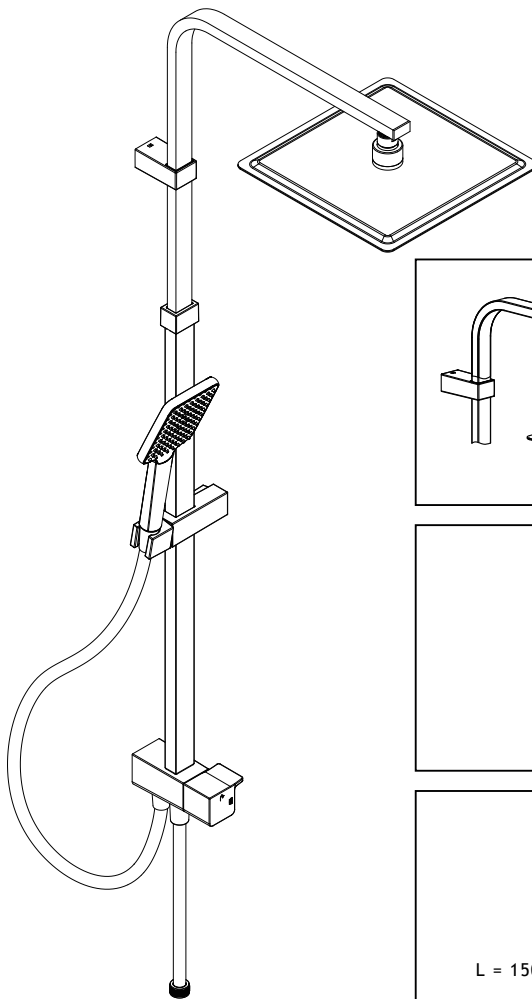
8





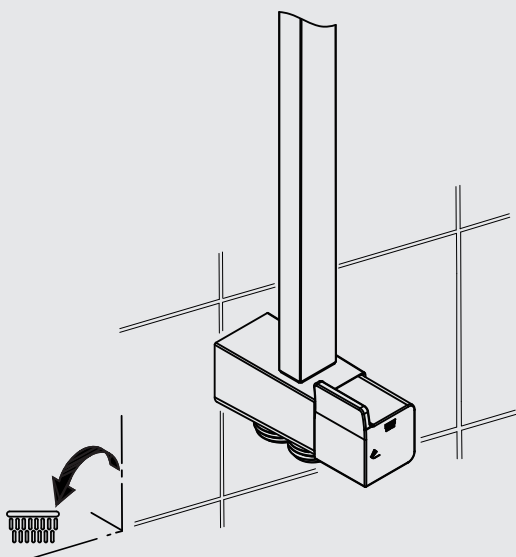
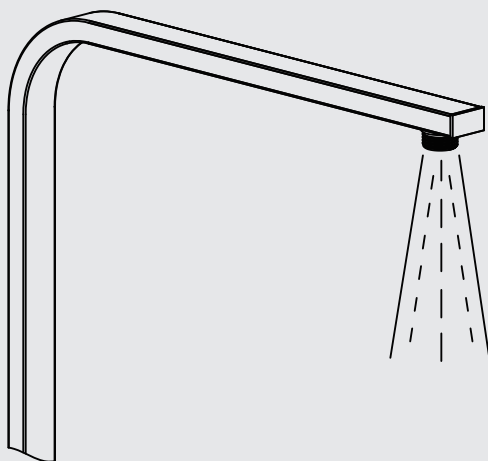
FR: Montage / ES: Montaje / PT: Montagem / IT: Montaggio / EL: Συναρμολόγηση /
PL: Montaż / RU: Сборка / KZ: Монтаждау / UA: Збірка / RO: Montaj / BR: Montagem /
EN: Assembly

1





1





1



FR: Pression Dynamique Minimale Suggérée 1 bar. Nettoyer périodiquement les buses.

ES: Presión Dinámica Mínima Sugerida 1 bar. Limpiar las boquillas periódicamente.

PT: Pressão Dinâmica Mínima Sugerida 1 bar. Limpe periodicamente os bicos.

IT: Pressione Dinamica Minima Consigliata 1 bar. Pulire periodicamente gli ugelli.

EL: Προτεινόμενη ελάχιστη δυναμική πίεση 1 bar. Καθαρίζετε τα ακροφύσια τακτικά.

PL: Sugerowane minimalne ciśnienie dynamiczne 1 bar. Okresowo czyścić dysze.

RU: Рекомендованное Минимальное Динамическое Давление 1 бар. периодически выполняйте чистку форсунок.

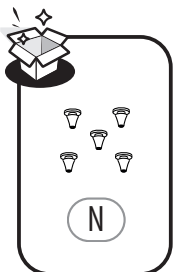
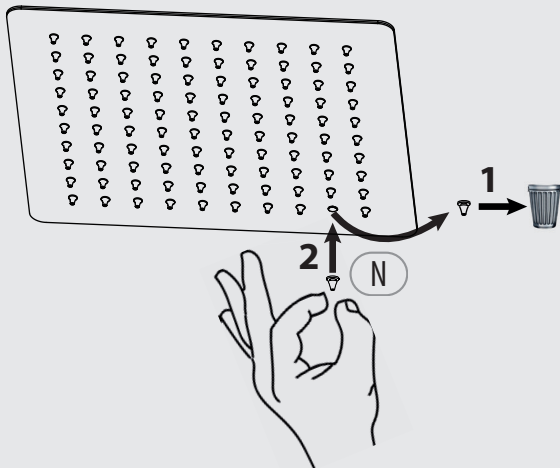
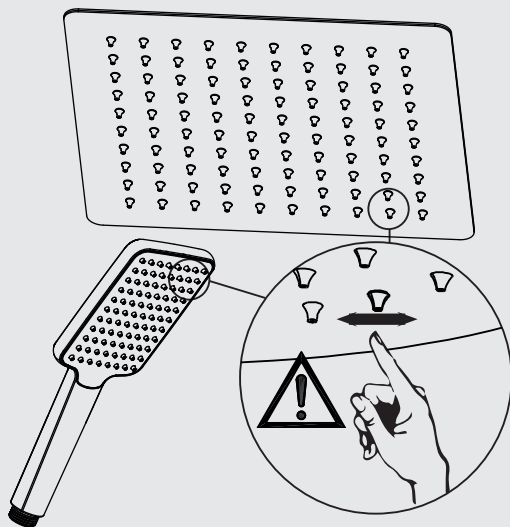
KZ: Ұсынылған Минималды Динамикалық Қысым - 1 бар. анда-санда бүріккішті тазалап тұрыңыз.

UA: Рекомендований Мінімальний Динамічний Тиск 1 бар. періодично чистіть насадки.

RO: Presiune Dinamică Minimală Sugerată 1 bar. curățați duzele periodic.

BR: Pressão Dinâmica Mínima Sugerida 1 bar. Limpe periodicamente os bicos.

EN: Minimum Dynamic Pressure Suggested 1 bar. Clean the nozzles periodically.

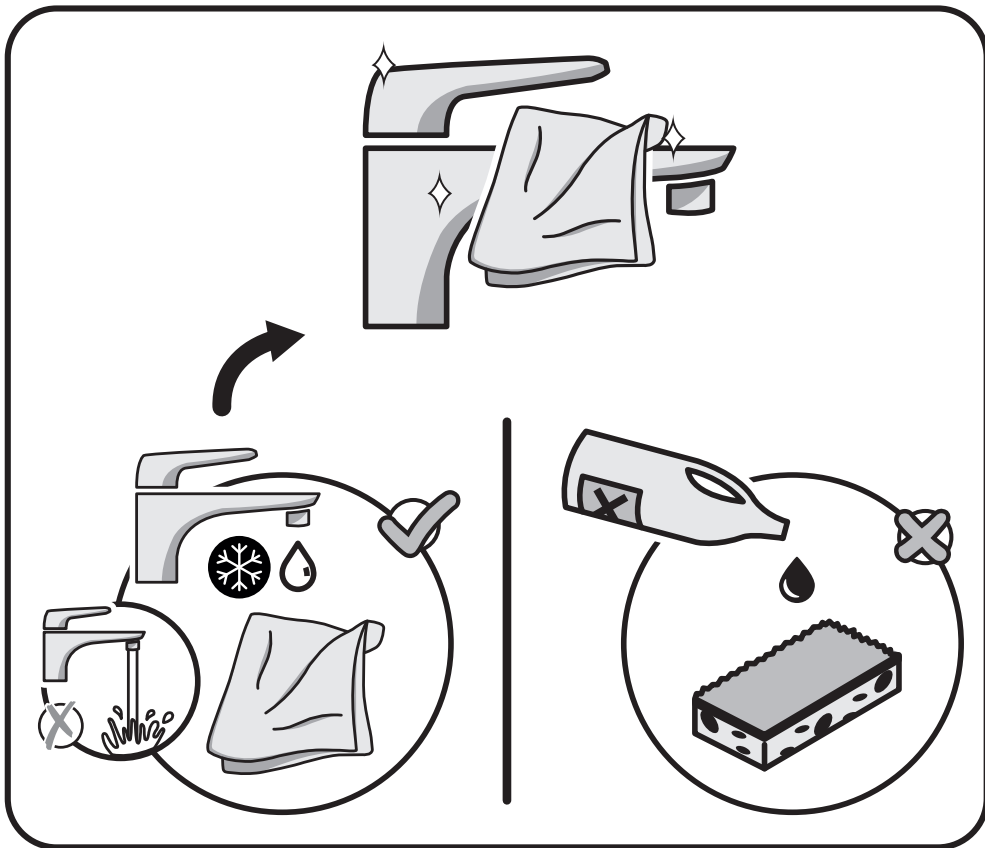




Eau claire / Agua limpia / Água limpa / Acqua pulita / Καθαρό νερό / Czysta woda / Чистая вода / Água limpa /
Чиста вода / Ara curata / таза су / Clean water



Sans solvant / Sin disolvente / Sem solventes / Senza solventi / Χωρίς διαλυτικά / Bez rozpuszczalnika / Без растворителя /
Sem solventes / Без розчинника / Fara solvent / еріткішсіз / Solvent-free



FR: Se référer au livret de garantie pour plus d'information

ES: Consulte el manual de garantía para más información

PT: Consulte o manual de garantia para mais informações

IT: Consultare il libretto di garanzia per ulteriori informazioni

EL: Ανατρέξτε στο φυλλάδιο της εγγύησης για περισσότερες πληροφορίες

PL: Patrz kartę gwarancyjnej, aby uzyskać więcej informacji

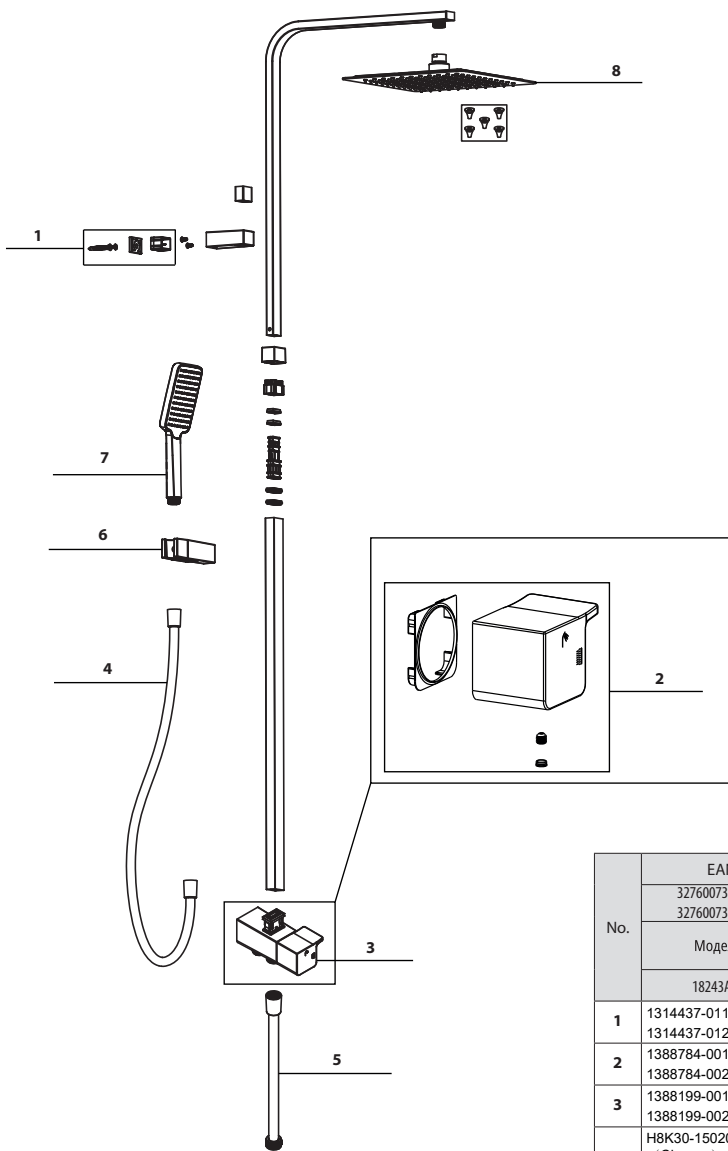
RU: Гарантийная книжка содержит дополнительную информацию

KZ: Қосымша ақпарат алу үшін кепілдік кітапшасын қараңыз

UA: зверніться до гарантійного талону для отримання додаткової інформації

RO: Vezi broșura de garanție pentru mai multe informații

EN: Refer to the warranty booklet for more information



STUDIO
 EAN CODE
 3276007331875
 3276007367737

| No. | EAN | | QTY | Year warranty |
|-----|--------------------------|--|-----|---------------|
| | 3276007331875 | | | |
| | 3276007367737 | | | |
| | Модель | | | |
| | 18243AD00 | | | |
| 1 | 1314437-011 (Chrome) | | 1 | 10 |
| | 1314437-012 (Black) | | | 10* |
| 2 | 1388784-001 (Chrome) | | 1 | 10 |
| | 1388784-002 (Black) | | | 10* |
| 3 | 1388199-001 (Chrome) | | 1 | 10 |
| | 1388199-002 (Black) | | | 10* |
| 4 | H8K30-150201C-1 (Chrome) | | 1 | 2 |
| | H8RAD-1501A4C-1 (Black) | | | |
| 5 | H8KEM-080201C-1 (Chrome) | | 1 | 10 |
| | H8RAD-0801A4C-1 (Black) | | | 10* |
| 6 | 1385571-002 (Chrome) | | 1 | 10 |
| | 1385571-004 (Black) | | | 10* |
| 7 | S207011-2C03 (Chrome) | | 1 | 10 |
| | S207011-7Y02 (Black) | | | 10* |
| 8 | G189011-6A02 (Chrome) | | 1 | 10 |
| | G189021-7Y01 (Black) | | | 10* |

RU KZ Изготовитель/Өндіруші: Фуцзянь Сихэ Сэнитари Вэа Текнолоджи Ко., Лтд. Адрес/Мекенжай:Но. 253, Саут Роуд, Хай-Тек Индастриал Зон, Луньцан Таун, Нань"ань Сити, Цюаньчжоу Сити, Фуцзянь Провинс, Китай//Қытай

RU Срок службы : 10 лет.

KZ Қызмет мерзімі : 10 жыл.

RU : Дата производства:

KZ : Өндіріс күні:

RU KZ Модель: 36466 chrome

Модель: 36466 black



- FR** Attestation de conformité sanitaire
- ES** Certificado de conformidad sanitaria.
- PT** Atestado de conformidade sanitária.
- IT** certificato di conformità sanitaria.
- EL** Βεβαίωση υγειονομικής συμμόρφωσης.
- PL** Certyfikat zgodności sanitarnej.
- RU** Декларация о соответствии санитарным нормам
- KZ** Санитарлық талаптарға сәйкестік декларациясы
- UA** Декларація про відповідність санітарним нормам
- RO** Atestat de conformitate sanitară
- BR** Certificado de conformidade sanitária.
- EN** Declaration of sanitary conformity.



Made in China
Сделано в Китае
Қытайда жасалған

* Garantie 10 ans / 10 años de garantía / Garanzia de 10 anos / Garanzia 10 Anni / Εγγύηση 10 ετών / Gwarancja 10-letnia / Қызмет мерзімі: 10 жыл / Гарантийный срок: 10 лет / Гарантія 10 років / Garantie 10 ani / 10-year guarantee

ADEO Services - 135 Rue Sadi Carnot - CS 00001
59790 RONCHIN - France

ТОВ «Леруа Мерлен Україна»,
вул. Полярна 17а, м. Київ 04201, Україна

Importado e distribuído por LEROY MERLIN CIA BRASILEIRA DE BRICOLAGEM - CNPJ 01.438.784/0001-05
Rua Domingas Galleteri Blotta, n°315 - Jd Consórcio - São Paulo/SP - CEP 04455-360
CALM (Central de Atendimento Leroy Merlin): Capitais 4020-5376 - Demais Regiões 0800-0205376
IMAGENS ILUSTRATIVAS*

Imported by Adeo South Africa (PTY) LTD T/A Leroy Merlin,
Hosted in Leroy Merlin Fourways Store 35 Roos Street, Witkoppen Ext 97, Sandton, 2191 Johannesburg,
Gauteng, South Africa
Tel: +27 10 493 8000 Email: contact@leroymerlin.co.za

Импортер\Продавец\Организация, уполномоченная принимать претензии по качеству товара в
РФ: ООО «ЛЕРУА МЕРЛЕН ВОСТОК», 141031, Россия, Московская Обл., г. Мытищи, Осташковское шоссе, д.1

Импорртаушы\Сатушы\Қазақстан Республикасында өнім сапасы бойынша наразылықтарды қабылдайтын ұйым:
«Леруа Мерлен Қазақстан» ЖШС, Қазақстан Республикасы, 050000, Алматы қ., Қонаев көшесі, 77, «PARK VIEW» БО, 6-қабат, 07-кеңсе
Импортер\Продавец\Организация, принимающая претензии по качеству продукции в Республике Казахстан:
ТОО «Леруа Мерлен Казахстан», Республика Казахстан, 050000, г. Алматы, ул. Кунаева, 77, БЦ «PARK VIEW», 6 этаж, офис № 07

