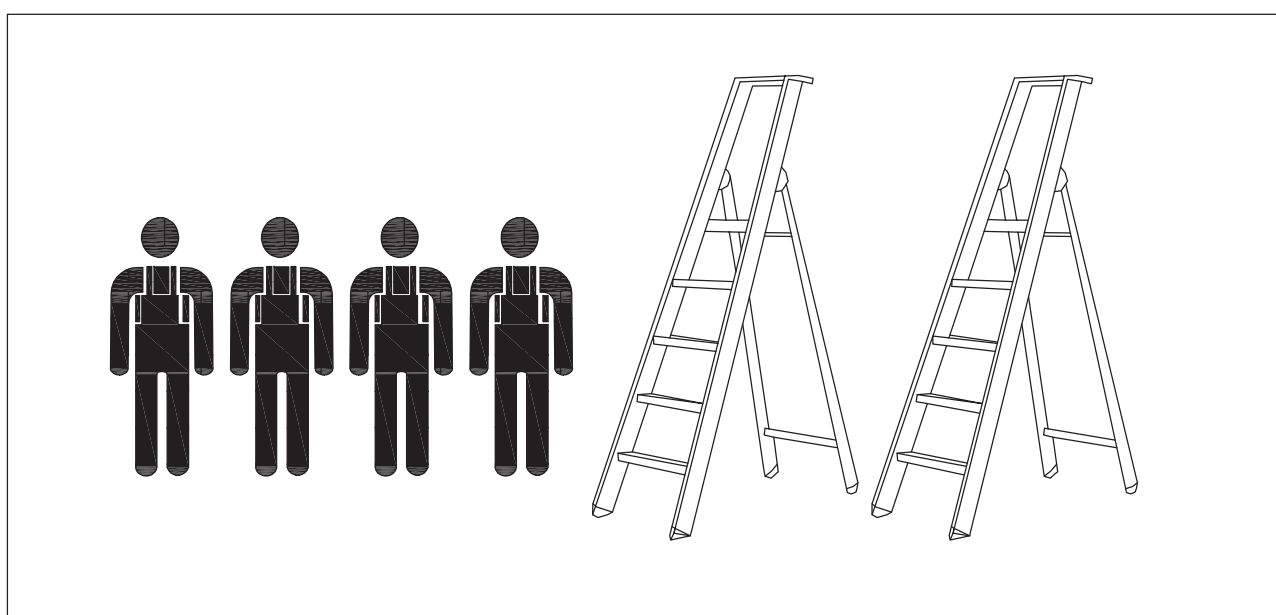
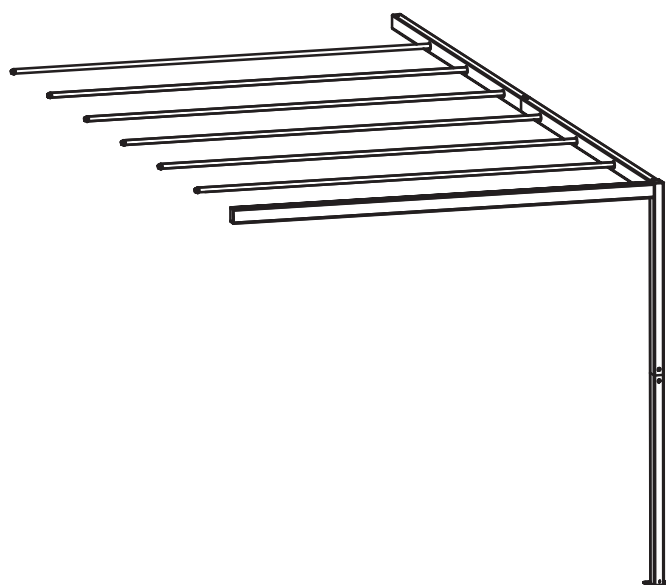


NOTICE EXTENSION PERGOLA VEDAS



Nos produits bénéficient de la garantie légale de conformité contre les vices cachés prévue par l'article 1641 du code civil durant une période de 2 ans à compter de l'achat du produit. Notre garantie de 2 ans couvre tout défaut de fabrication ou de matière et se limite à la réparation ou au remplacement de la pièce défectueuse. Cette garantie ne s'applique pas en cas d'usure ou de montage et d'utilisation des produits non conformes à nos instructions. Les pièces détériorées lors du montage ou repeintes ne peuvent pas faire l'objet de prise en garantie. Il est impératif de joindre la facture d'achat, la notice d'origine comprenant la nomenclature de votre produit ainsi que des photos présentant les défauts relevés pour toute demande de dossier Service Après Vente. Sans la mise à disposition de ces éléments, votre demande ne pourra pas être traitée par notre service SAV. L'application de la garantie n'a pas pour effet de prolonger sa durée de vie. Exclusion de la garantie : L'usure et le vieillissement naturel du produit, l'utilisation de produits abrasifs, d'entretien ou de nettoyage inadapté, les chocs ou chutes de toute nature, tout montage ou utilisation inappropriés des produits ou tout cas de force majeure. En aucun cas la garantie ne peut s'exercer en cas de détérioration liée à des aléas climatiques tels que pluies, vent, tempêtes, orages, ouragans, crues et grêle ne sont pas couverts par la garantie.

Entretien et protection

Nettoyage avec de l'eau et un détergent doux. Rincer et sécher soigneusement avec un chiffon doux. Ne pas utiliser d'eau de Javel, d'acide ou d'autres solvants.

Afin de prolonger la durée de vie de votre mobilier ou de la toile de votre tonnelle, nous vous recommandons de le ranger dans un lieu sec, sous une housse, quand vous ne vous en servez pas et durant l'hiver.

Sécurité

Il est conseillé de prendre les précautions suivantes :

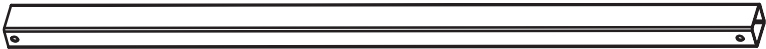
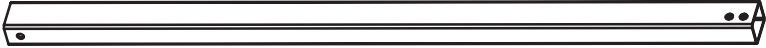
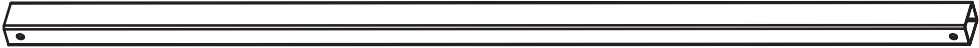








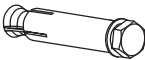

1. Lisez les instructions d'assemblage et respectez-les scrupuleusement.
2. Vérifiez régulièrement que les vissages et les raccords ne se sont pas desserrés avec le temps. Évitez toutefois de les serrer trop fortement car cela risquerait d'endommager les meubles ou structures. Nous déconseillons, pour cette raison, l'utilisation d'outils électriques pour assembler votre produit.
3. Posez toujours le produit sur une surface plane.
4. Évitez de vous balancer et/ou de vous suspendre à la structure. Les contraintes qui en résultent peuvent fragiliser la structure voir vous blesser.

Assistance

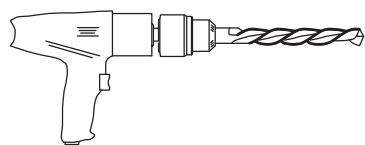
Si vous avez des problèmes, si vous avez besoin de conseils ou si vous souhaitez demander du matériel de fixation de rechange, contactez notre service d'assistance clientèle :

contact@ideanature.fr

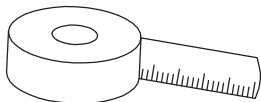
Accessoires et outils nécessaires

(A)								X1
(B)								X1
(C)								X1
(D)								X2
(E)								X6
(F)		X2	(G)		X1	(H)		X4
(I)		X6	(J)		X2	(K)	 Bolt M6x12	X24
(L)	 M6x45	X6	 Instruction (:X 1)					

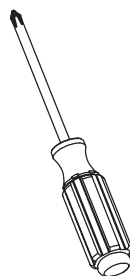
Outils nécessaires à l'installation (non fournis)



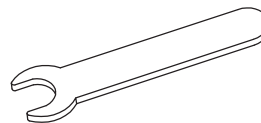
Perceuse avec foret
ø8, ø10 et ø12



Mètre



Tournevis



Clé 10mm
et 14 mm



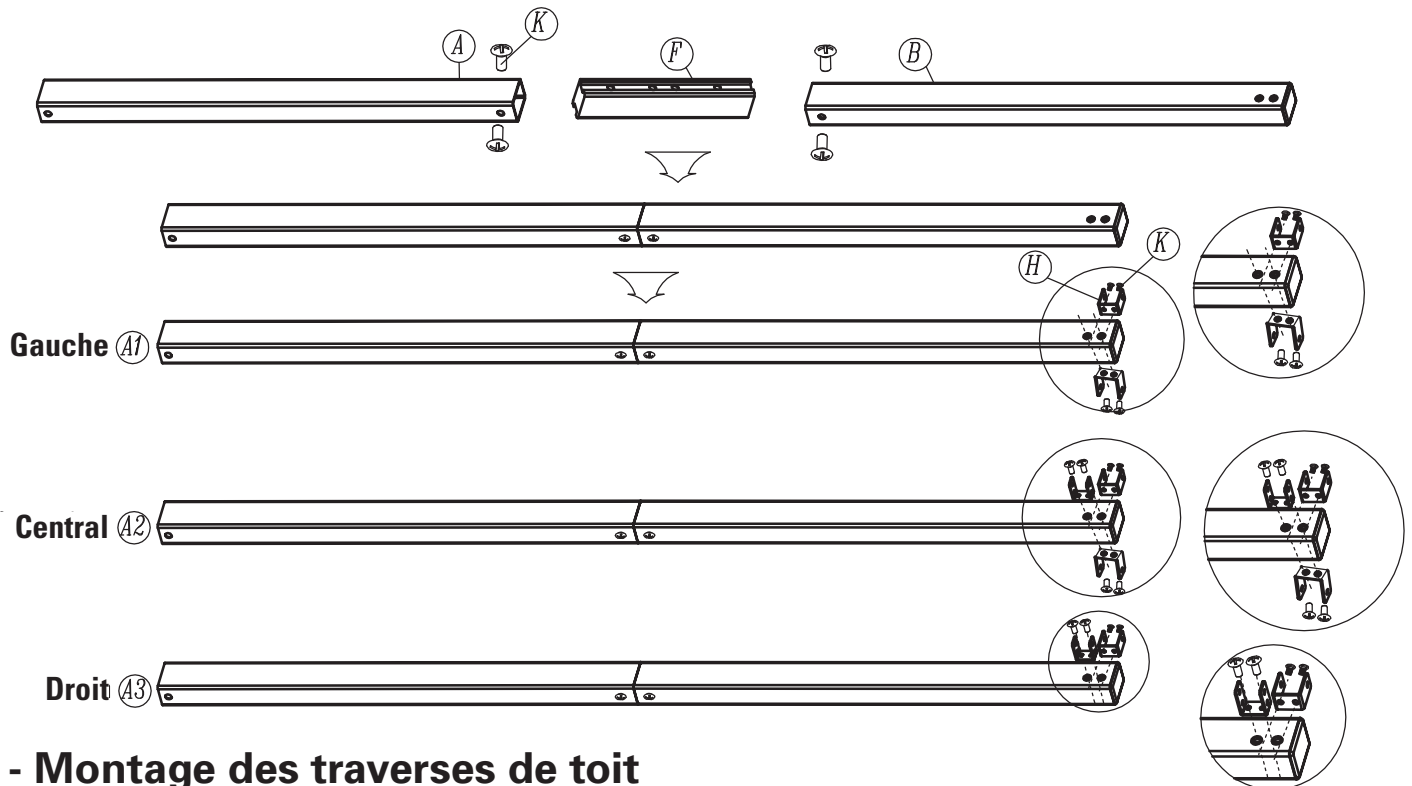
Crayon
marqueur



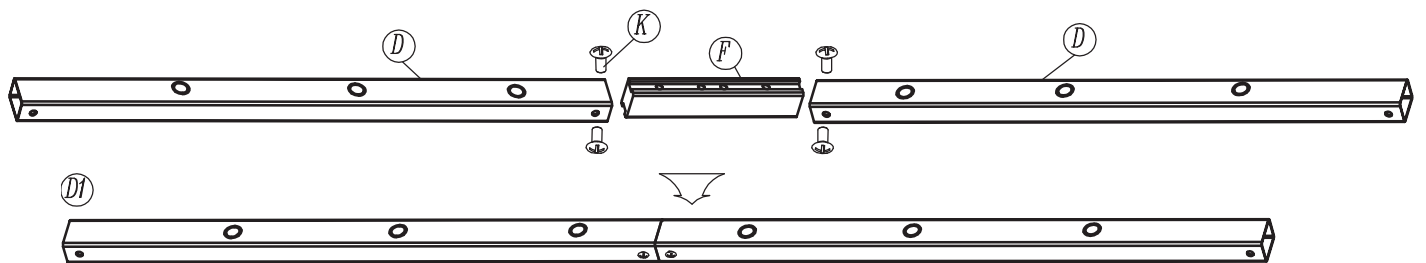
Niveau

Installation

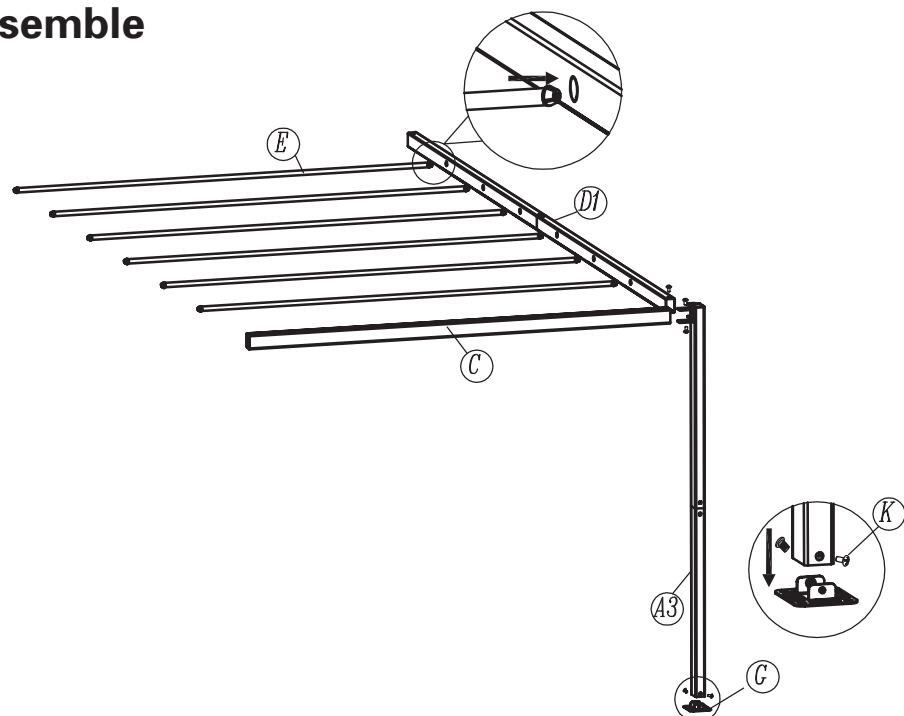
1 - Montage des poteaux



2 - Montage des traverses de toit



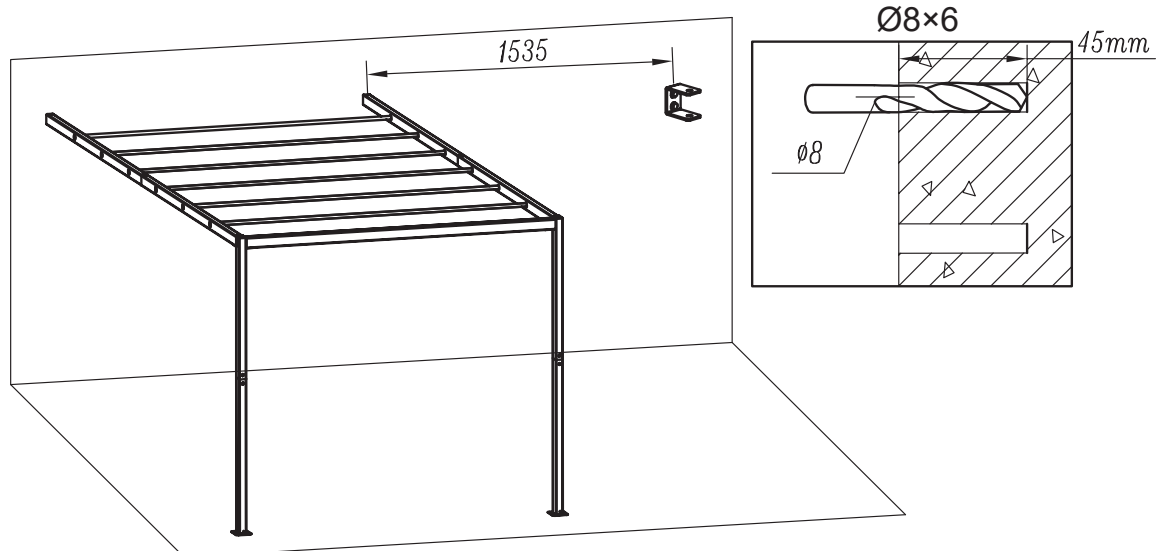
3 - Montage de l'ensemble



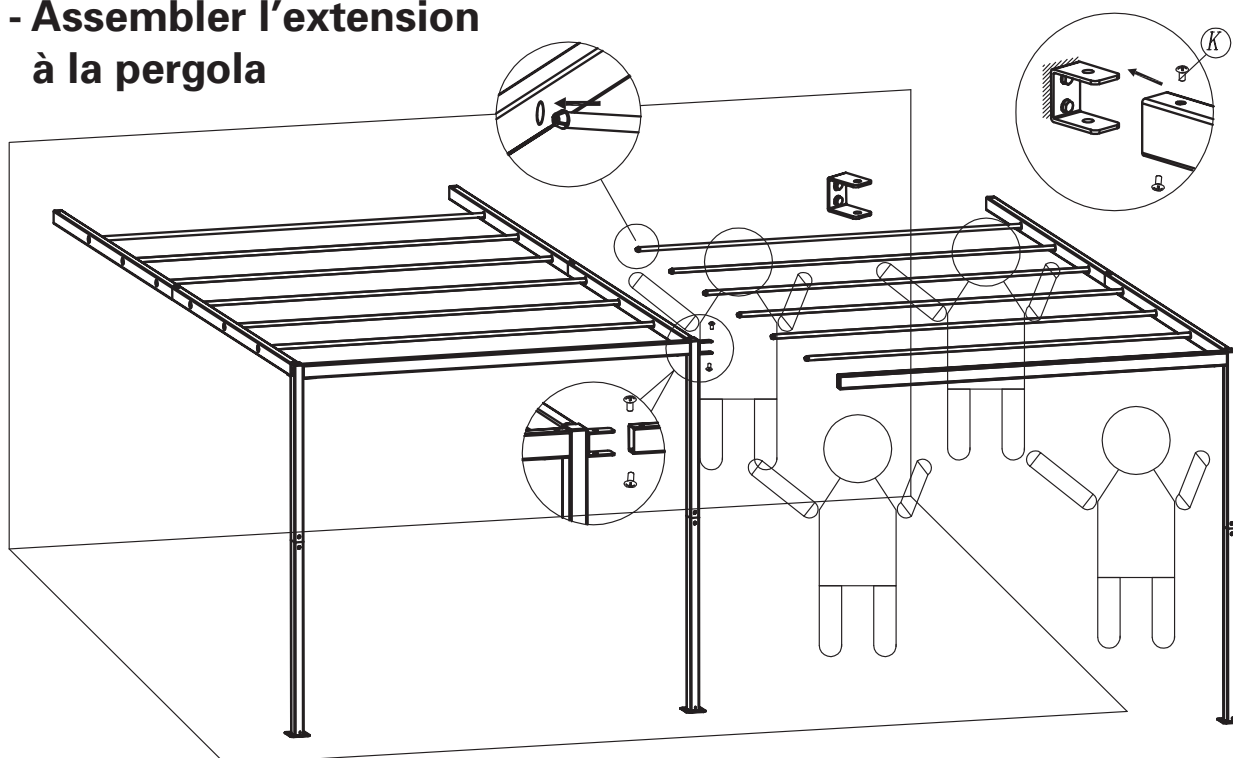
Installation

4 - Positionner la structure contre le mur porteur

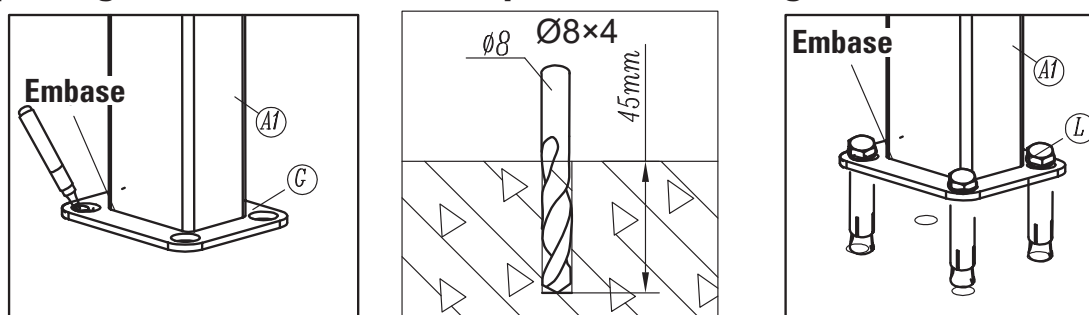
a - Localiser et indiquer la position des fixations murales H et percer pour fixer.



5 - Assembler l'extension à la pergola



6 - Une fois l'extension fixée au mur et connectée à la pergola, contrôler les équerrages (utiliser le niveau), percer les ancrages au sol et fixer les embases.



Installation

8 - Mettre en place les caches

