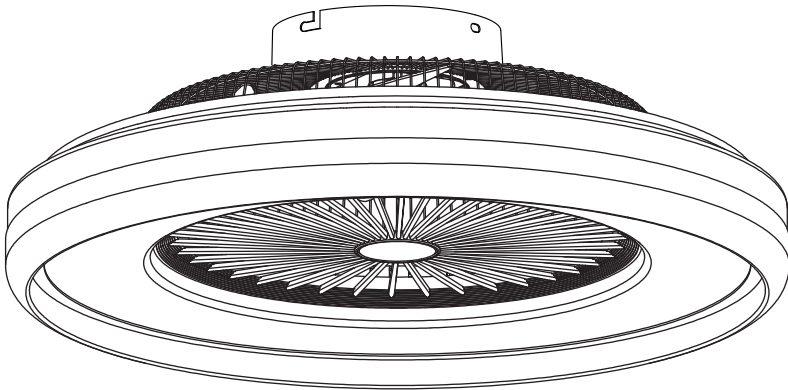


EAN : 3276007695625
Ref : 88405696



2024-10-03

2/2



FR Manuel d'Instructions

EL Εγχειρίδιο Οδηγιών

BR Manual de Instrução

ES Manual de Instrucciones

PL Instrukcja Obsługi

NL Handleiding

PT Manual de Instruções

UA Інструкція з Експлуатації

DE Anleitung Handbuch

IT Manuale di Istruzioni

RO Manual de Instrucțiuni

EN Instructions Manual

*Année de garantie / años de garantía / Ano de garantia / Anno di garanzia / Έτος εγγύησης / Rok gwarancji / Гарантія років / Anul de garanție / Anos de garantía / Jaar van garantie / Jahr der Garantie / Year of guarantee

** réparable / reparabile / reparável / riparabile / διορθώσιμος / naprawiany / ремонтний / reparabil / reparaturfähig / Repareerbaar / reparável / repairable

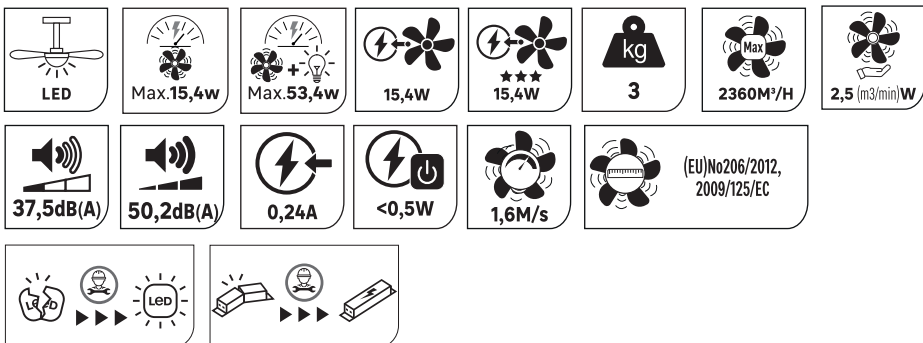
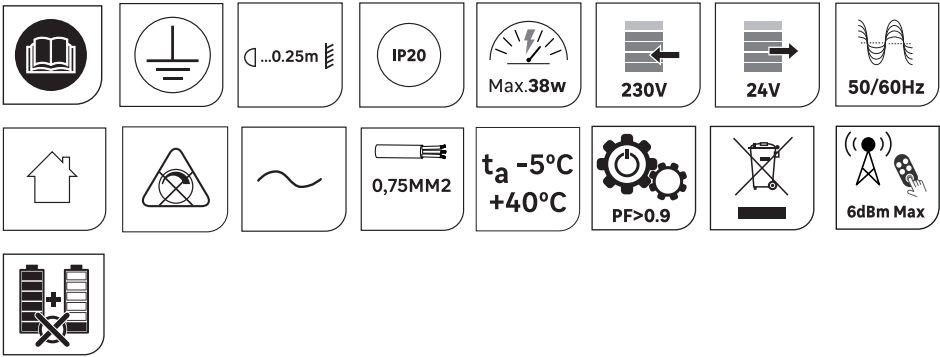


FR: Montage / ES: Montaje / PT: Montagem / IT: Montaggio / EL: Συναρμολόγηση / PL: Montaż / UA: Збірка / RO: Montaj / BR: Montagem / NL: Montage / DE: Montage / EN: Assembly









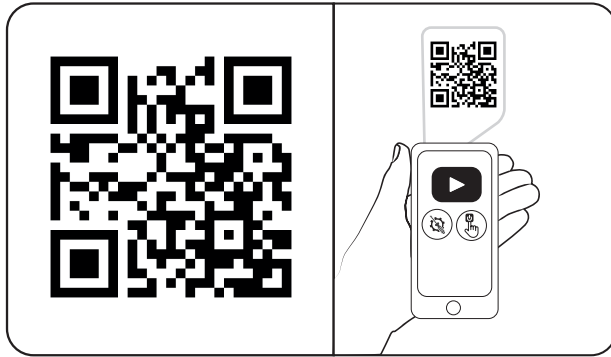
FR: Utilisation / ES: Utilización / PT: Utilização / IT: Uso / EL: Χρήση / PL: Użytkowanie / UA: Використання / RO: Utilizare / BR: Utilização / NL: Gebruik / DE: Verwenden Sie / EN: Use

FR: CARACTÉRISTIQUES TECHNIQUES / ES: CARACTERÍSTICAS TÉCNICAS / PT: CARACTERÍSTICAS TÉCNICAS / IT: CARATTERISTICHE TECNICHE / EL: ΤΕΧΝΙΚΑ ΧΑΡΑΚΤΗΡΙΣΤΙΚΑ / PL: DANE TECHNICZNE / UA: ТЕХНІЧНІ ХАРАКТЕРИСТИКИ / RO: CARACTERISTICI TEHNICE / BR: CARACTERÍSTICAS TÉCNICAS / NL: TECHNISCHE KENMERKEN / DE: TECHNISCHE CHARAKTERISTIKA / EN: TECHNICAL CHARACTERISTICS



- FR** Ce produit contient une source lumineuse de classe d'efficacité énergétique C. (EU) 2019/2015
- ES** Este producto contiene una bombilla de clase de eficiencia C. (EU) 2019/2015
- PT** Este produto contém uma fonte de luz de eficiência energética de classe C. (EU) 2019/2015
- IT** Questo prodotto contiene una sorgente luminosa di classe di efficienza energetica C. (EU) 2019/2015
- EL** Αυτό το προϊόν περιέχει πηγή φωτός κατηγορίας ενεργειακής απόδοσης C. (EU) 2019/2015
- PL** Niniejszy produkt zawiera źródło światła klasy efektywności energetycznej C. (EU) 2019/2015
- UA** Данное изделие содержит источник света класса энергоэффективности C. (EU) 2019/2015
- RO** Acest produs conține o sursă de lumină din clasa de eficiență energetică C. (EU) 2019/2015
- NL** Dit product bevat een lamp van energie-efficiëntieklasse C. (EU) 2019/2015
- DE** Dieses Produkt enthält ein Licht der Energieeffizienzklasse C. (EU) 2019/2015
- EN** This product includes a light of the energy efficiency class C. (EU) 2019/2015

	1	2	3	4	5	6
 W	3,1	4	5,3	7,2	9,5	15,4
 RPM	577	680	777	880	966	1060
 m ³ /H	760	1000	1270	1700	2100	2360
 m ³ /min/W	4,2	4,2	4	3,9	3,7	2,5
 XXdB	37,5	39,8	43,2	46,3	48,9	50,2



FR : Scanner ce code QR pour voir la vidéo de montage

ES : Escanear este código QR para ver el video de montaje

PT : Digitalize este código QR para ver o vídeo de montagem

IT : Scannerizza questo codice QR per vedere il video di montaggio

EL : Σαρώστε τον συγκεκριμένο κωδικό QR για να δείτε το βίντεο συναρμολόγησης

PL : Zeskanuj ten kod QR, aby zobaczyć wideo montażowe

UA : Відскануйте цей QR-код, щоб переглянути відео про монтаж

RO : Scanați acest cod QR pentru a viziona videoclipul de montaj

BR : Escanear este código QR para ver o vídeo de montagem

NL : Scan deze QR-code om de montagevideo te bekijken

DE : Scannen Sie diesen QR-Code, um das Montagevideo anzusehen

EN : Scan this QR code to view the assembly video



x1



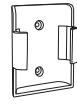
x1



x1



x1



x1



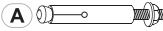
x2



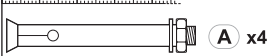
x2



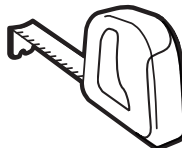
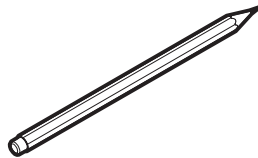
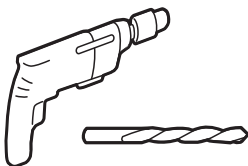
x1

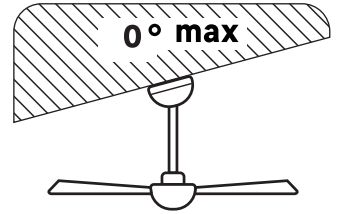
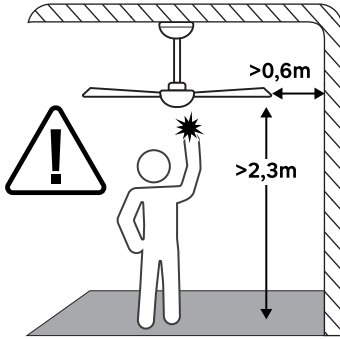
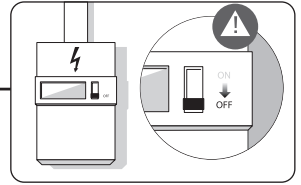


0 1 2 3 4 cm

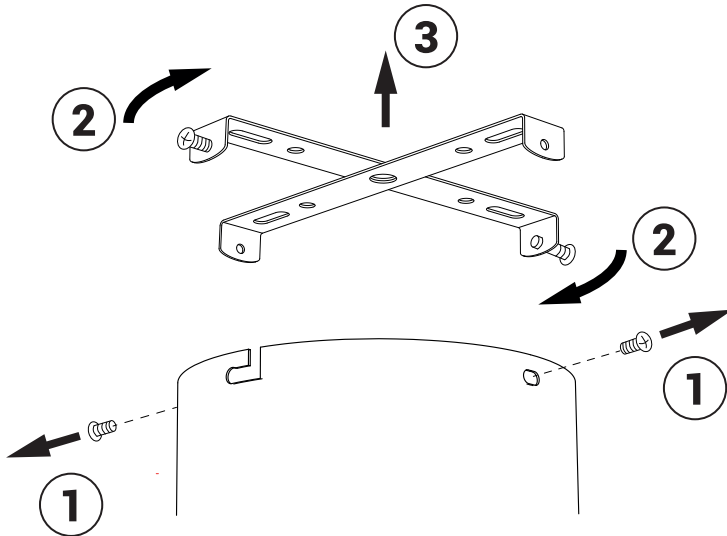


A x4

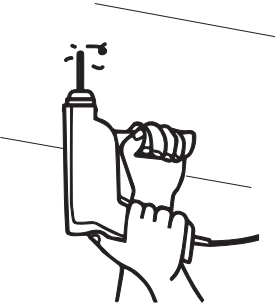




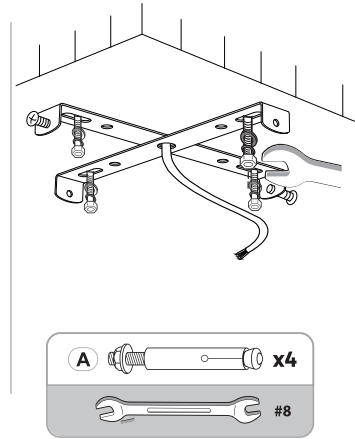
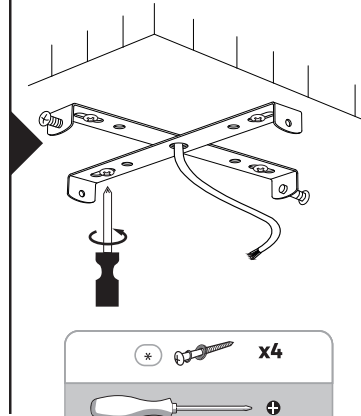
1



2

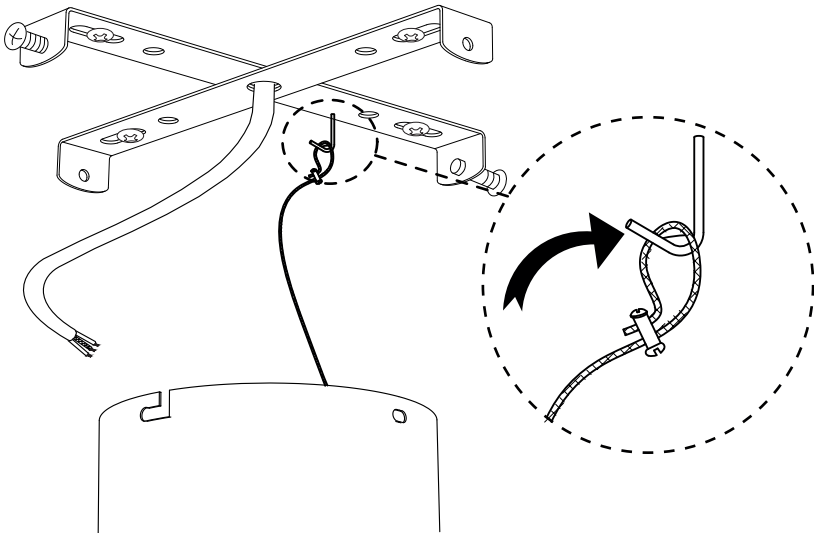


3

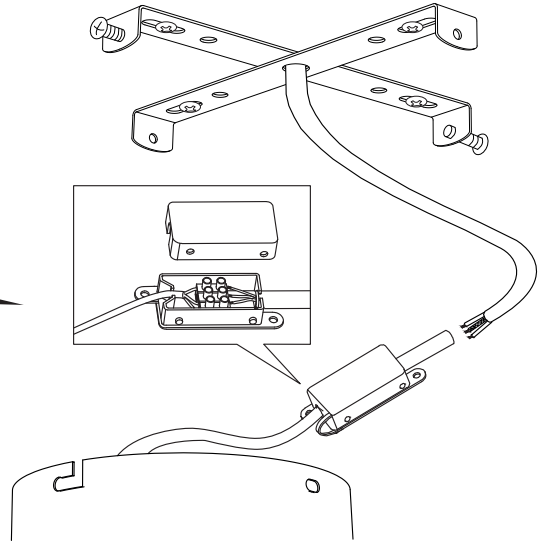
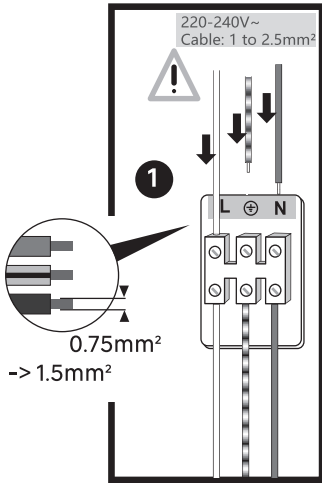


Utiliser des vis et des chevilles adaptées à votre support / Utilice tacos y tornillos adecuados al soporte / Utilize buchas e parafusos adequado ao seu suporte / Utilizzare viti e tasselli adatti per il retro / Χρησιμοποιήστε βίδες και βύσματα που ταυρίζουν στην επιφάνεια στήριξης. / Należy użyć śrub i kotków odpowiednich dla podłoża / Використовуйте гвинти та шканти, призначені для задньої поверхні. / Utilizați șuruburi și dibluri adecvate pentru suportul dvs. / Gebruik schroeven en pluggen die geschikt zijn voor uw ondergrond / Use parafusos e buchas adequados para seu suporte / Verwenden Sie für Ihre Unterlage geeignete Schrauben und Dübel / Use screws and dowels suited to your backing

4

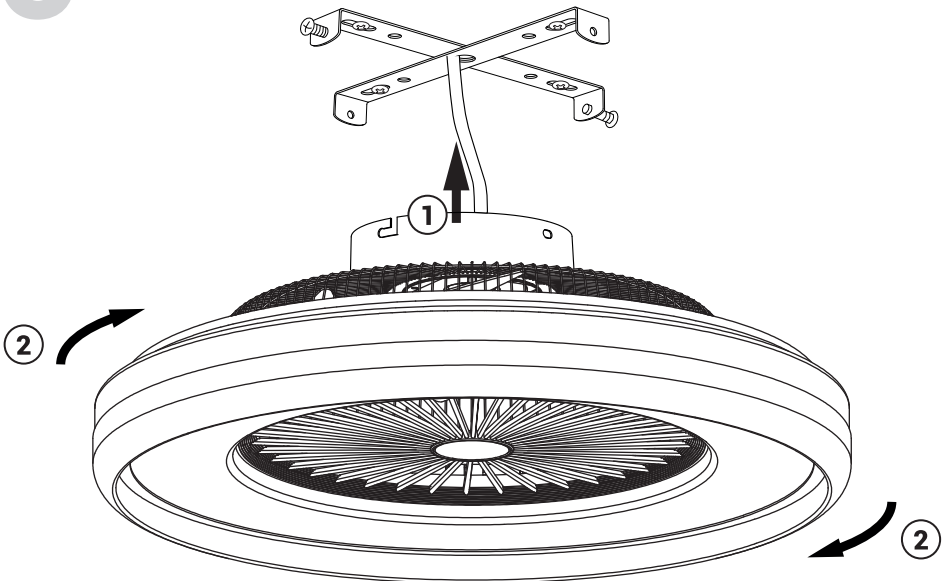


5

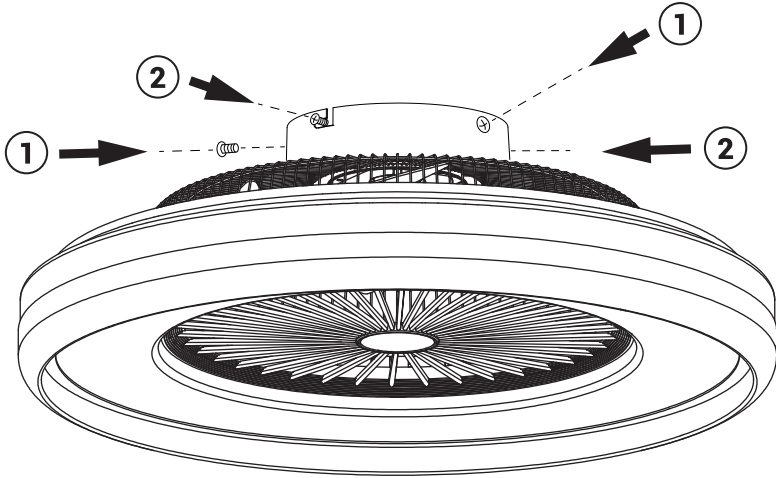


- N =Bleu/Azul/Azul/Blu/Μπλε/Niebieski/Синій/Blauw/Albastru/Blau/**Blue**
=Vert et jaune/Verde y amarillo/Verde e giallo/
Πράσινο και κίτρινο /Zielony i żółty /Зелений і жовтий/Verde-galben/
Verde e amarelo /Groen en Geel /Grün und gelb/**Green and yellow**
- ⊕
- L =Marron/Marrón/Castanho/Marrone/Καφέ/Brazowy/
Коричневий/Maro / Bruin/Marrom/Braun/**Brown**

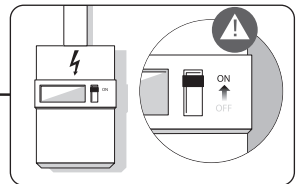
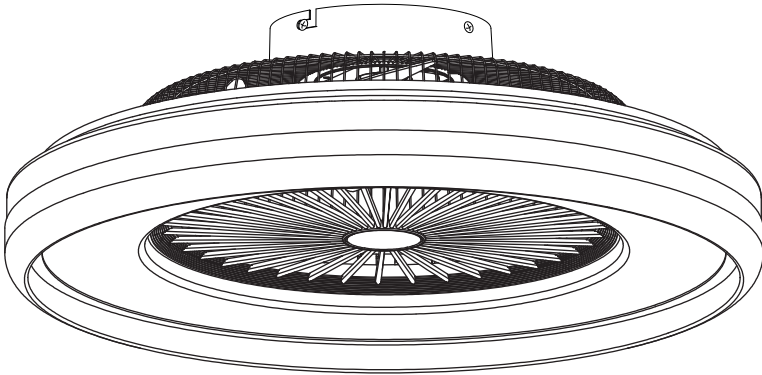
6

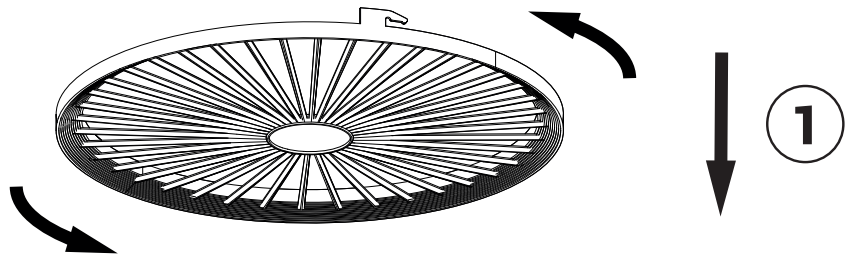
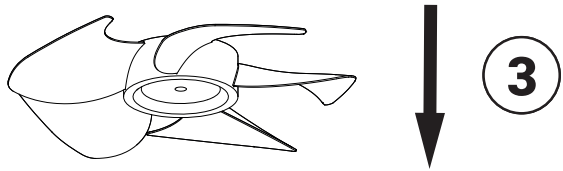
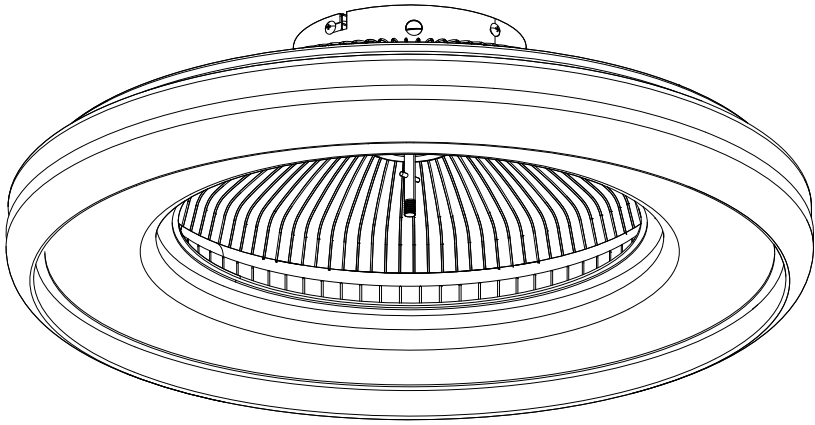


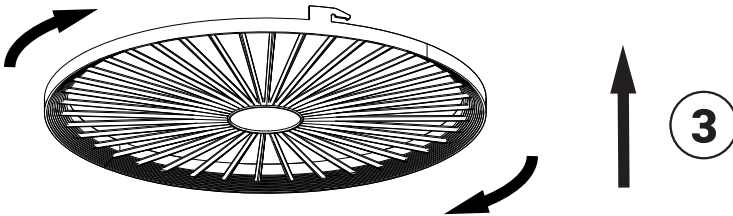
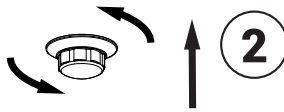
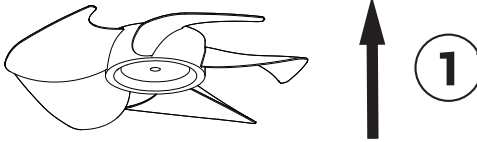
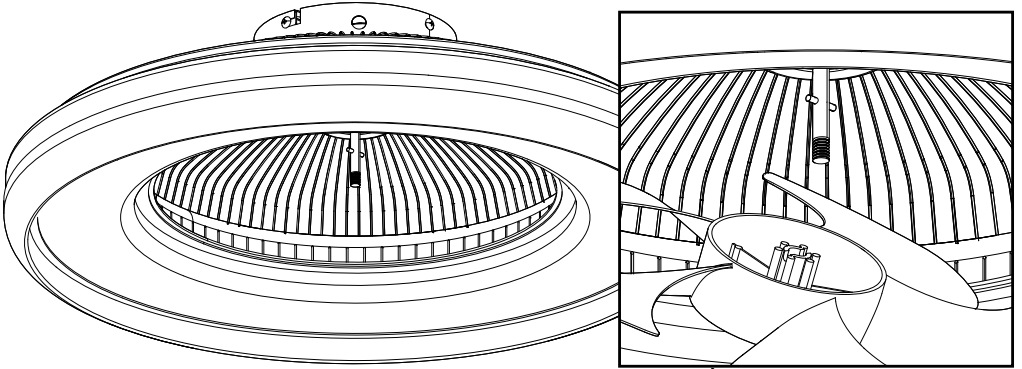
7

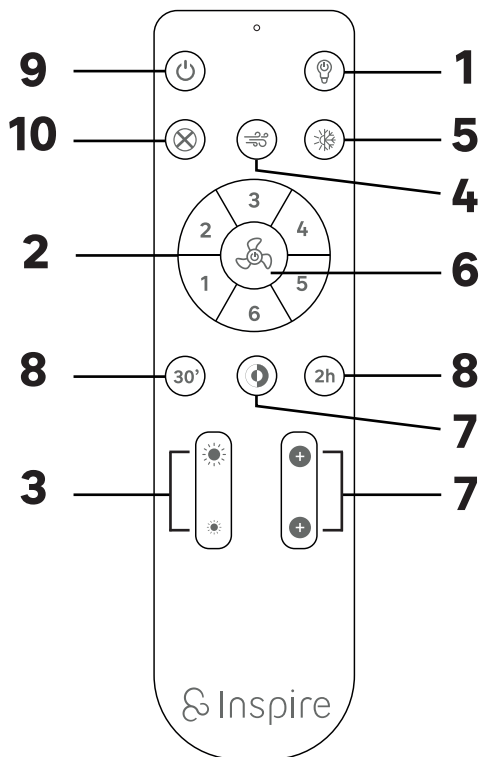
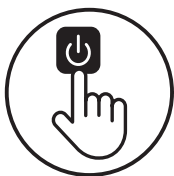


8









FR

- 1 Allumer / Éteindre la lumière
- 2 Vitesses / Allumer le ventilateur
- 3 Régler l'intensité de la lumière
- 4 Mode vent naturel
- 5 Été / Hiver
- 6 Éteindre le ventilateur
- 7 Modifier la température des couleurs la lumière
- 8 Minuterie
- 9 Éteindre tout
- 10 Contrôler le son

ES

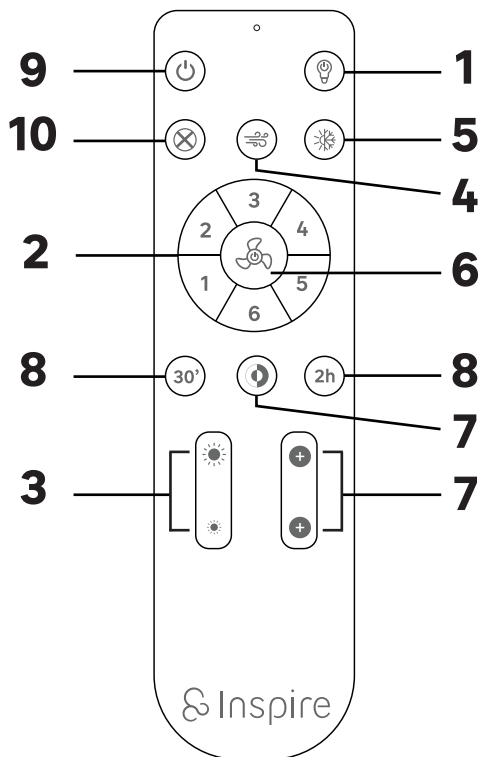
- 1 Encender / Apagar luz
- 2 Velocidades / Encender ventilador
- 3 Regular intensidad de la luz
- 4 Modo Viento natural
- 5 Verano / Invierno
- 6 Apagar ventilador
- 7 Cambiar temperatura de color
- 8 Temporizador
- 9 Apagar todo
- 10 Sonido del mando

PT

- 1 Ligar / Desligar a luz
- 2 Velocidades / Ligar o ventilador
- 3 Regulação da intensidade da luz
- 4 Modo de vento natural
- 5 verão / inverno
- 6 Desligar a ventoinha
- 7 Alterar a temperatura da cor
- 8 Temporizador
- 9 Desligar tudo
- 10 Controlo do som

IT

- 1 Accensione / Spegnimento della luce
- 2 Velocità / Accensione del ventilatore
- 3 Regolazione dell'intensità della luce
- 4 Modalità vento naturale
- 5 Estate / Inverno
- 6 Spegnimento del ventilatore
- 7 Modifica della temperatura del colore
- 8 Timer
- 9 Spegner tutto
- 10 Controllo del suono



EL

- 1 Ενεργοποίηση / Απενεργοποιήστε το φως
- 2 Ταχύτητες / Ενεργοποίηση ανεμιστήρα
- 3 Ρύθμιση της έντασης του φωτός
- 4 Λειτουργία φυσικού ανέμου
- 5 Καλοκαίρι / Χειμώνας
- 6 Απενεργοποίηση ανεμιστήρα
- 7 Αλλαγή θερμοκρασίας χρώματος
- 8 Χρονοδιακόπτης
- 9 Απενεργοποιήστε όλα τα
- 10 Έλεγχος ήχου

PL

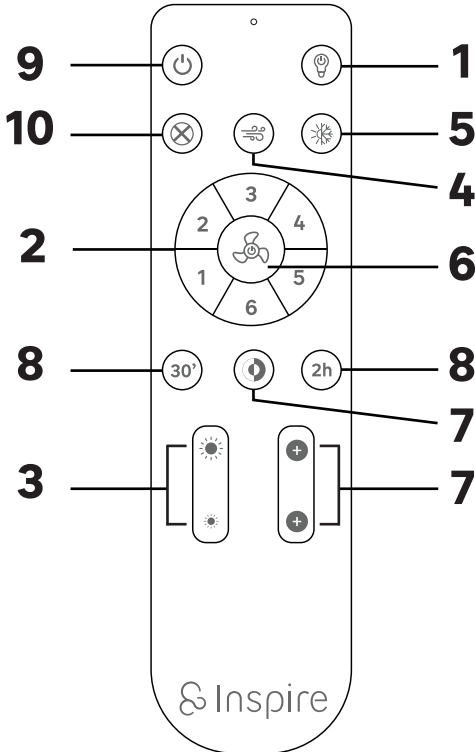
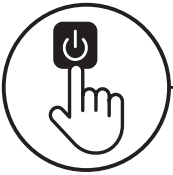
- 1 Włączanie / Wyłączenie światła
- 2 Prędkości / Włączenie wentylatora
- 3 Regulacja intensywności światła
- 4 Tryb naturalnego wiatru
- 5 Lato / Zima
- 6 Wyłącz wentylator
- 7 Zmiana temperatury barwowej
- 8 Timer
- 9 Wyłącz wszystko
- 10 Sterowanie dźwiękiem

UA

- 1 Увімкнення / вимкнення світла
- 2 Швидкості / Увімкнення вентилятора
- 3 Зменшення інтенсивності світла
- 4 Режим природного вітру
- 5 Літо / Зима
- 6 Вимкнути вентилятор
- 7 Зміна колірної температури
- 8 Таймер
- 9 Вимкнути все
- 10 Керування звуком

RO

- 1 Aprinderea / Stingeti lumina
- 2 Viteze / Porniti ventilatorul
- 3 Diminuarea intensității luminii
- 4 Modul vânt natural
- 5 Vară / Iarnă
- 6 Oprește ventilator
- 7 Schimbarea temperaturii de culoare
- 8 Cronometru
- 9 Opriți toate
- 10 Controlul sunetului



BR

- 1 Ligar / Desligar a luz
- 2 Velocidades / Ligar o ventilador
- 3 Diminuição da intensidade da luz
- 4 Modo de vento natural
- 5 Verão / Inverno
- 6 Desligar o ventilador
- 7 Alterar a temperatura da cor
- 8 Temporizador
- 9 Desligar tudo
- 10 Controle de som

NL

- 1 Licht aan / uit
- 2 Ventilator aan / uit
- 3 Lichtintensiteit dimmen
- 4 Natuurlijke windmodus
- 5 Zomer / Winter
- 6 Ventilator uitschakelen
- 7 Kleurtemperatuur wijzigen
- 8 Timer
- 9 Alles uitschakelen
- 10 Geluid regelen

DE

- 1 Licht ein-/ausschalten
- 2 Geschwindigkeiten / Ventilator einschalten
- 3 Dimmen der Lichtintensität
- 4 Natürlicher Windmodus
- 5 Sommer / Winter
- 6 Ventilator ausschalten
- 7 Farbtemperatur ändern
- 8 Zeitschaltuhr
- 9 Alles ausschalten
- 10 Ton steuern

EN

- 1 Turn on/off light
- 2 Speeds / Turn on fan
- 3 Regulate light intensity
- 4 Natural wind mode
- 5 Summer / Winter
- 6 Turn off fan
- 7 Change color temperature
- 8 Timer
- 9 Turn everything off
- 10 Control sound



- FR** Ce produit est recyclable. S'il ne peut plus être utilisé, veuillez l'apporter dans un centre de recyclage de déchets.
- ES** Este producto es reciclable. Si ya no se puede usar, llévalo a un centro de reciclaje de residuos.
- PT** Este produto é reciclável. Se deixar de o utilizar, entregue-o num centro de reciclagem de resíduos.
- IT** Questo prodotto può essere riciclato. Se deve essere smaltito, portalo presso un centro di riciclaggio.
- EL** Αυτό το προϊόν είναι ανακυκλώσιμο. Εάν δεν μπορεί πλέον να χρησιμοποιηθεί, μεταφέρετε την σε κάποιο κέντρο ανακύκλωσης απορριμμάτων.
- PL** Ten produkt poddawany jest recyklingowi, kiedy przestaje być użyteczny należy dostarczyć go do punktu zbiórki odpadów.
- UA** Цей продукт може перероблятися. Якщо воно більше не є придатне для використання, здайте його в утилізаційний центр.
- RO** Aceast produs este reciclabil. Dacă nu mai poate fi folosit, vă rugăm să îl aduceți într-un centru de reciclare a deșeurilor.
- BR** Este produto é reciclável. Se não puder mais ser usado, descarte em um centro de reciclagem de resíduos.
- NL** Dit product is recyclebaar. Als het niet meer kan worden gebruikt, breng het dan naar een afvalrecyclingcentrum.
- DE** Dieses Produkt ist recycelbar. Wenn es nicht mehr verwendet werden kann, bringen Sie es bitte zum Recycling-Center.
- EN** This product is recyclable. If it cannot be used anymore, please take it to waste recycling centre.



Traduction de la version originale du mode d'emploi / Traducción de las Instrucciones originales / Tradução das Instruções Originais / Traduzione delle istruzioni originali / Μετάφραση των πρωτότυπων οδηγιών / Tłumaczenie instrukcji oryginalnej / Переклад оригінальної інструкції / Traducerea instrucțiunilor originale / Tradução das Instruções Originais / Originele instructies / Original-Anleitung / Original Instructions.

Made in China
Країна походження: Китай

EU ADEO Services - 135 Rue Sadi Carnot - CS00001 - 59790 RONCHIN - FRANCE

UA Виробник: ТОВ "Адео Сервісес С.А.", вул. Саді Карно, CS 00001, 59790 Роншен, Франція.
Імпортер: ТОВ "Леруа Мерлен Україна", 04201 Україна, м.Київ, вул. Полярна 17А, +380 44 498 46 00. Імпортер приймає претензії від споживачів щодо товару, а також проводить його ремонт, технічне і гарантійне обслуговування

BR LEROY MERLIN COMPANHIA BRASILEIRA DE BRICOLAGEM
CNPJ: 01.438.784/0001-05
Rua Pascoal Pais, nº. 525, 6º andar cj 61 a 64, Vila Cordeiro, São Paulo -SP. CEP: 04581-060
CALM (Central de Atendimento Leroy Merlin) Capitais 4020-5376 Demais Regiões 0800-0205376

ZA Imported by Adeo South Africa (PTY) LTD T/A Leroy Merlin, Hosted in Leroy Merlin Fourways Store 35 Roos Street, Witkoppen Ext 97, Sandton, 2191 Johannesburg, Gauteng, South Africa.
Tel: +27 10 493 8000 Email: contact@leroymerlin.co.za.