

BONDE DOUCHE DIAM. 90, CAPOT ABS SERTI INOX

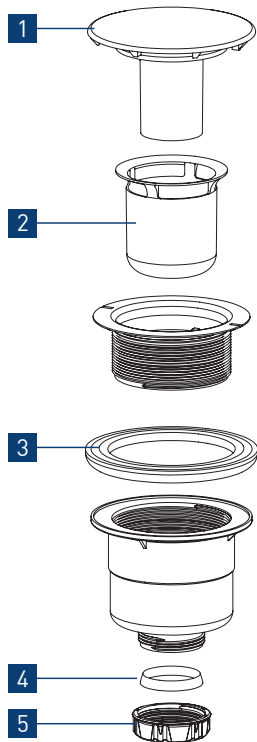
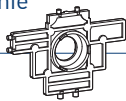
Réf. : 553000 000 01

Ean : 3364541010360

Finition : ABS serti inox

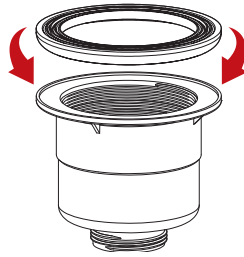
Outillage nécessaire

Clé de montage fournie

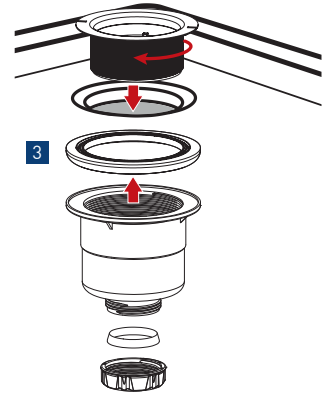


Montage

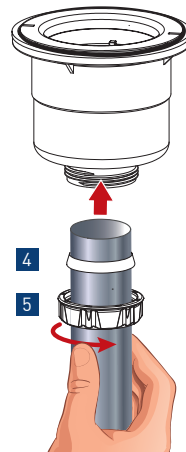
A/ Positionner le joint AUTOFIX sur le corps de bonde.



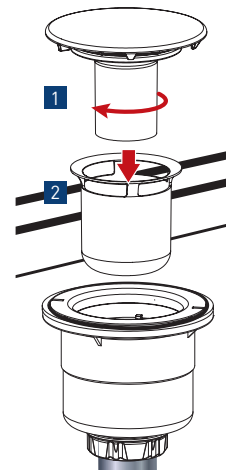
B/ Visser la partie supérieure sur le corps de bonde.



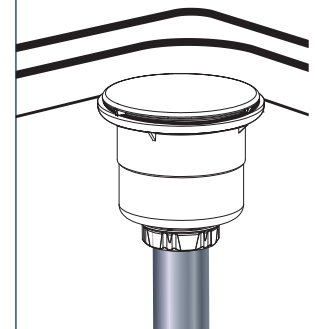
C/ Raccorder la bonde à l'évacuation.



D/ Insérer la tasse de récupération puis le capot.



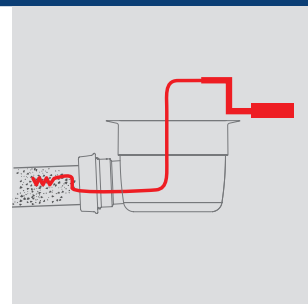
E/ Faire un test en eau pour vérifier l'étanchéité.



Pièces détachées

N°	Description	Code pièce
1	Capot ABS serti inox + tube	032500 000 00
2	Tasse pour bonde receveur diam. 90	062100 001 00
3	Joint autofix simple	030700 005 00
4	Joint conique diam. 40 mm	015400 005 01
5	Ecrou 1"1/2	012600 001 01

Entretien



- Retirer le capot
- Retirer la tasse de récupération et nettoyer les impuretés
- Rincer sous le robinet puis remettre en place
- Accès direct à la canalisation, si besoin passer un furet

Livraison pièces détachées	Disponibilité document technique	Entretien Maintenance	Durée disponibilité pièces détachées
8 jours ouvrés	20 ans	8 minutes	20 ans

* Nous consulter

Service Assistance Technique : Tél. : +33 (0)3 22 60 34 47 - Email : sav@valentin.fr - www.valentin.fr

