

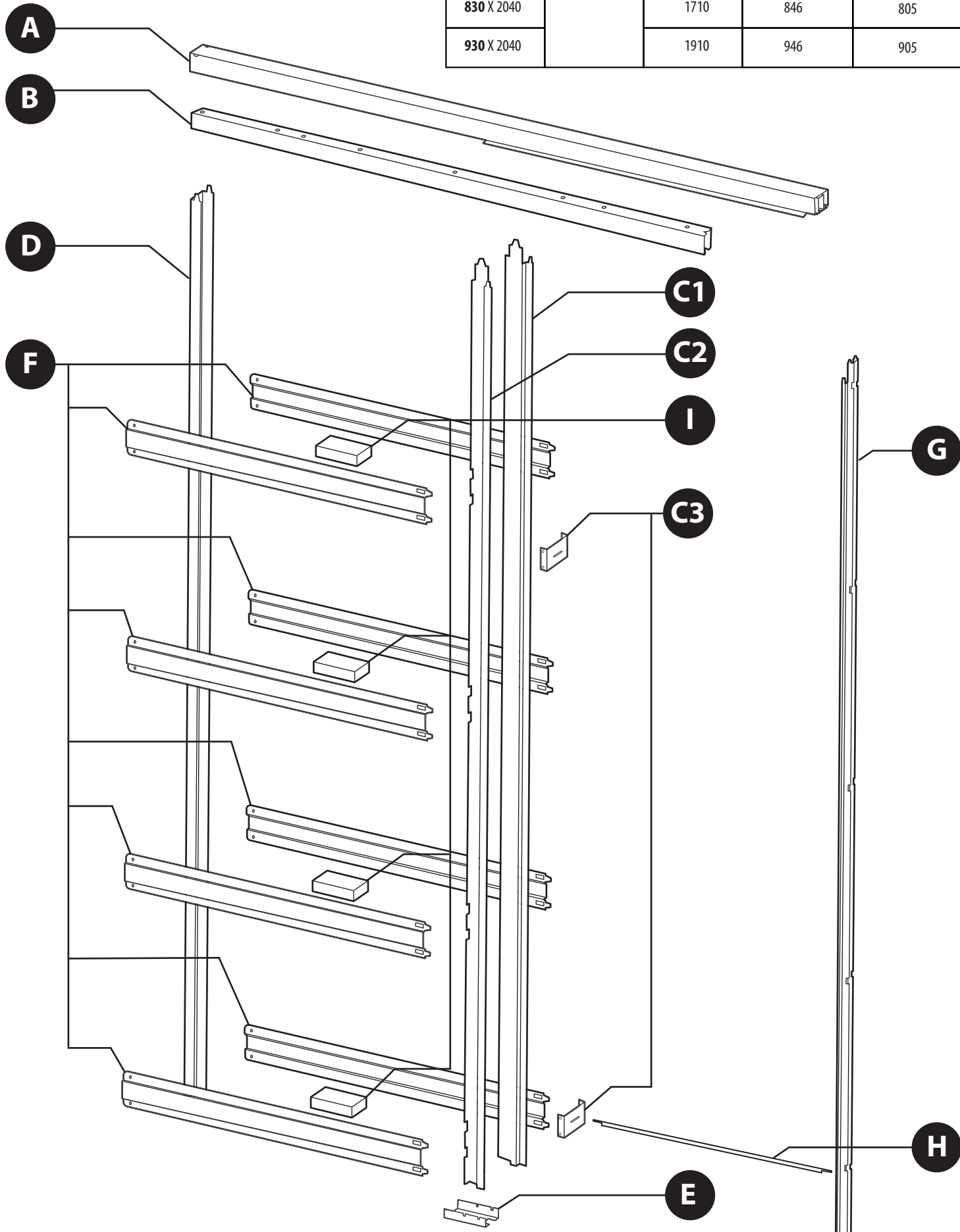


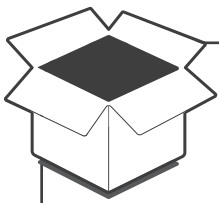
2023/12-V04



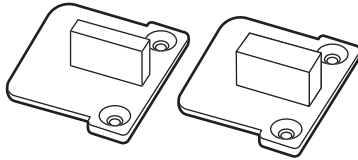


Porte LxH	Hauteur châssis	Largeur châssis	Largeur passage (hors habillage bois)	Largeur passage (avec habillage bois)
630 X 2040	2120	1310	646	605
730 X 2040		1510	746	705
830 X 2040		1710	846	805
930 X 2040		1910	946	905

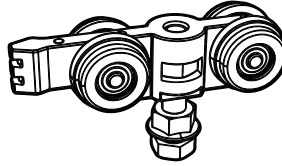




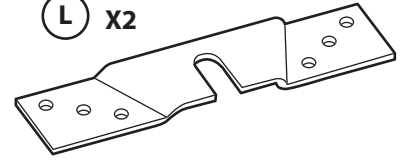
**J** X2



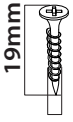
**K** X2 (PORTE 63cm)  
X1 (PORTES 73 A 93cm)



**L** X2



**V1** X50



Ø 3,9

Fixation plaque  
de plâtre

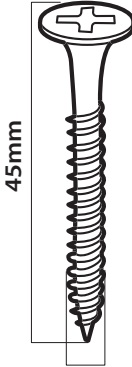
**V2** X8



Ø 4,5

Fixation support (L)  
pour porte

**V3** X4



Ø 3,5

Fixation butée de  
passage porte

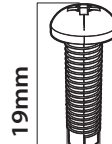
**V4** X40



9,5mm  
Ø 3,5

Assemblage  
châssis

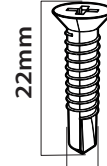
**V5** X10



19mm  
Ø 4,2

Fixation rail  
aluminium

**V6** X2

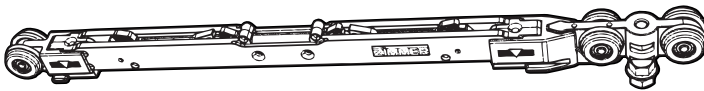


22mm  
Ø 3,9

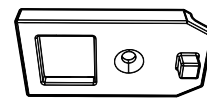
Fixation des  
déclencheurs (N)

**UNIQUEMENT POUR CHASSIS PORTE DE 73 A 93cm**

**M** X1

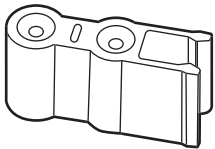


**N** X2

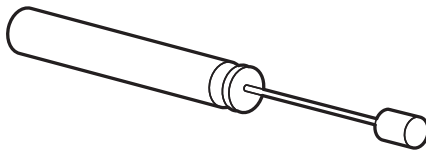


**UNIQUEMENT POUR CHASSIS PORTE DE 63cm**

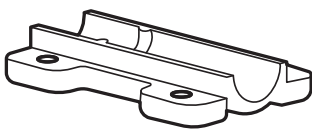
**O** X1 (uniquement pour  
chassis porte 63 cm)



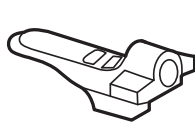
**P** X1



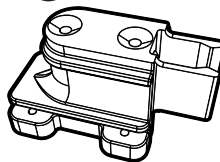
**Q** X1



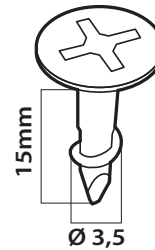
**R** X1



**S** X1



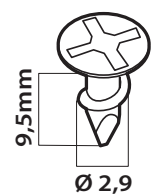
**V7** X2



15mm  
Ø 3,5

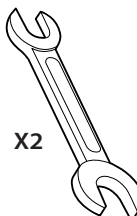
Fixation (R)

**V8** X4



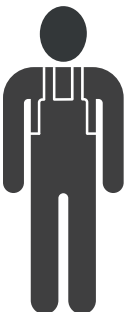
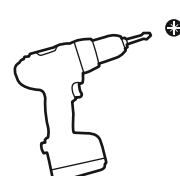
9,5mm  
Ø 2,9

Fixation capot  
butée de coffre (Q)



X2

n°13



Merci d'avoir choisi ce produit. Lors de la conception et de la fabrication de nos produits, nous mettons tout en œuvre pour assurer une excellente qualité répondant aux besoins des particuliers.

**IMPORTANT! POUR QUE CE PRODUIT VOUS OFFRE UNE SATISFACTION TOTALE LORS DE SON INSTALLATION, DE SON UTILISATION ET DE SON ENTRETIEN, NOUS VOUS RECOMMANDONS DE LIRE ATTENTIVEMENT CE MANUEL AVANT D'UTILISER LE PRODUIT. VEUILLEZ TENIR COMPTE DES AVERTISSEMENTS DE BASE RELATIFS À LA SÉCURITÉ CONTENUS DANS CE MANUEL ET LE CONSERVER POUR TOUTE RÉFÉRENCE ULTÉRIEURE.**

## AVERTISSEMENT :

Pour éviter tout risque de basculement, ce meuble/- cet objet doit être solidement fixé au mur. Vérifier la pertinence et la solidité du mur afin de s'assurer que le mur puisse supporter la charge du meuble/de l'objet et résister aux forces générées au niveau des fixations. Un montage mal effectué peut provoquer la chute du meuble/de l'objet et des blessures graves sur les personnes. En cas de doute concernant l'installation, demandez conseil à un vendeur spécialisé ou contactez un professionnel.

★ Utiliser des vis, rondelles et chevilles adaptés au type de matériau de votre mur. Celles-ci ne sont pas incluses. Pour obtenir des conseils sur les vis et ferrures adaptées à votre mur, adressez-vous à un vendeur spécialisé.



**Vérifier que les vis soient bien serrées avant usage.**



Montage



5 → 19

## GARANTIE

Le produit est garanti 10 ans pour les mécanismes du châssis, les profils d'habillage bois et la non corrosion des parties métalliques.

Destination du produit : usage domestique dans un logement d'habitation individuel ou collectif.

Bénéfice de la garantie : les produits garantis doivent être installés dans des pièces présentant des conditions normales d'habitat. Les produits doivent être posés selon les instructions de la notice de pose fournie et doivent faire l'objet d'une utilisation conforme à leur usage et aux règles de l'art ou aux D.T.U. correspondants.

Exclusion de la garantie :

La présente garantie ne joue pas pour les vices apparents, c'est-à-dire les défauts d'aspects visibles non déclarés par le client lors de la livraison des produits.

Sont également exclus :

- les défauts ou détériorations résultant :
  - de l'usure normale du produit ;
  - de la négligence ou l'entretien insuffisant du produit par le client ;
  - de modifications ou réparations effectuées sur le produit par le client ou un tiers mandaté par le client ;
  - d'études, instructions et/ou spécifications émanant du client ;
  - de mauvaises conditions de stockage ou d'entreposage ;
  - de l'installation du produit dans un environnement humide, non ventilé, sans utilisation de BA13 hydrofuge.
- les légères déformations n'entraînant pas un mauvais fonctionnement du produit ;
- les anomalies de fonctionnement provenant du mauvais positionnement des profils (aplomb) ;
- la coloration ou décoloration naturelle du bois du fait de son exposition à la lumière ;
- les rayures, coups, traces de chocs... ;
- les défauts d'aspect qui résulteraient de l'application d'un produit de finition ou d'entretien non approprié.

Exécution de la garantie : la garantie du fabricant est limitée au remplacement ou au remboursement ou à la réparation du produit dysfonctionnant ou des pièces le composant causant le dysfonctionnement. Les pièces ou produits de remplacement pourront être différents mais offriront toujours les mêmes fonctionnalités. En cas de remboursement, l'indemnité versée correspondra à la valeur vénale du produit dysfonctionnant.

Le fabricant pourra contrôler que les dysfonctionnements portés à sa connaissance sont bien couverts par la garantie en demandant à ce que les pièces et produits lui soient retournés. Adéo services se réserve le droit de refuser l'exécution de la garantie en cas de dysfonctionnements provoqués par une utilisation non conforme du produit ou découlant d'une des situations décrites au paragraphe ci-dessus.

La pose et l'installation des pièces ou produits réparés ou de remplacement ne seront pas couvertes par la présente garantie.

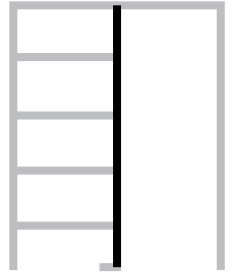
Seuls les frais d'expédition et de port engagés par le client pour les pièces et produits couverts par la garantie resteront à la charge du fabricant.

Mise en œuvre de la garantie : si le client souhaite mettre en œuvre la présente garantie, il devra obligatoirement fournir le justificatif d'achat du produit.

La garantie octroyée commence à courir à compter de la date mentionnée sur le justificatif d'achat du produit.

La garantie légale, prévue à l'article 1641 et suivants, du code civil, s'applique en plus de cette garantie contractuelle.

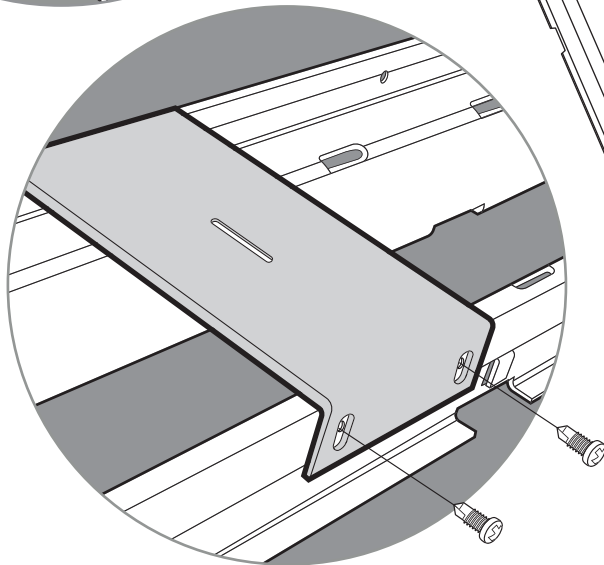
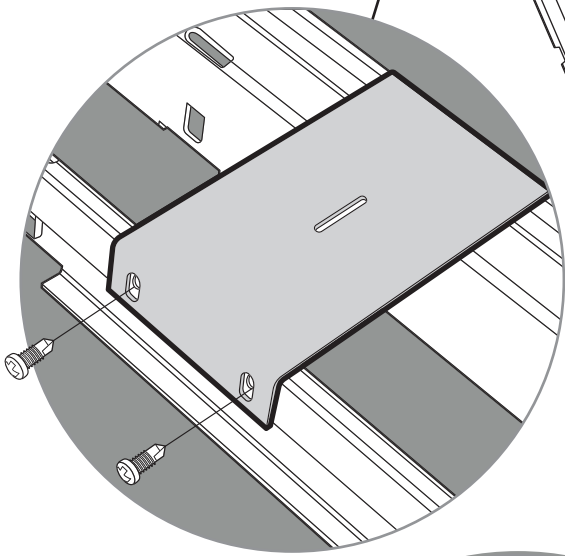
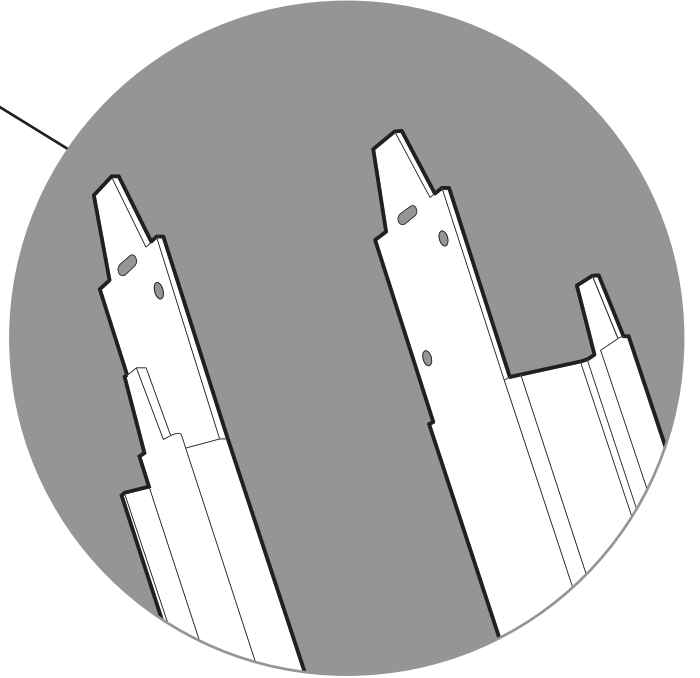
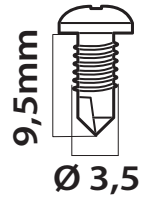
# 1



**C1**

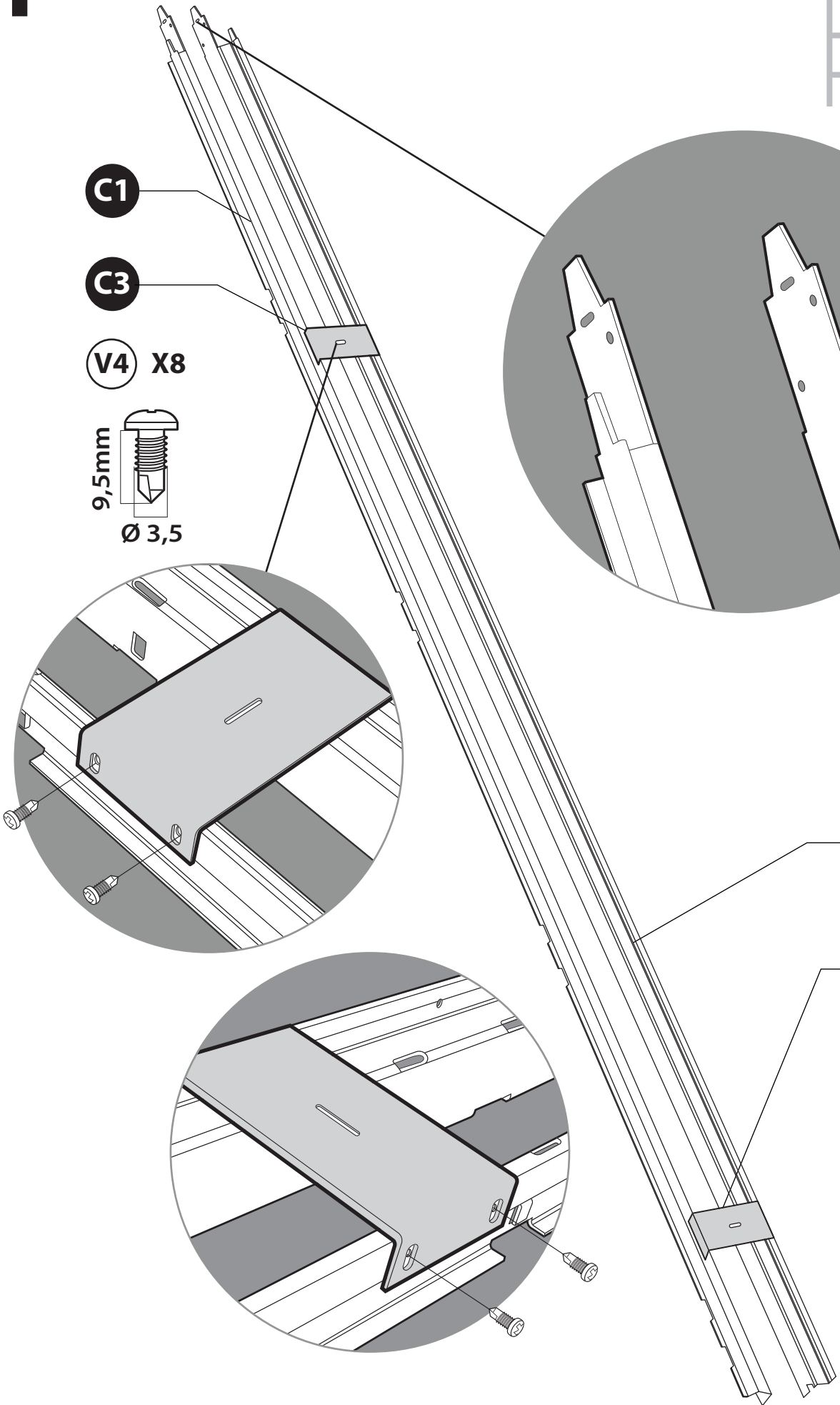
**C3**

**V4 X8**

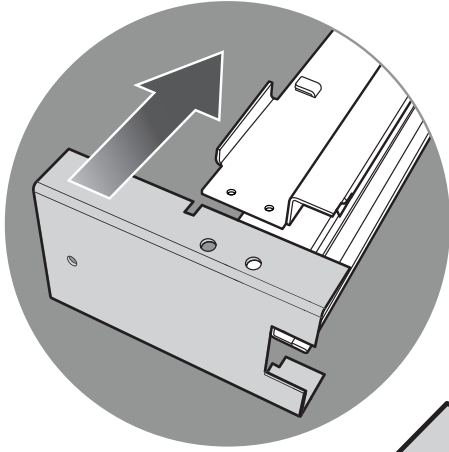


**C2**

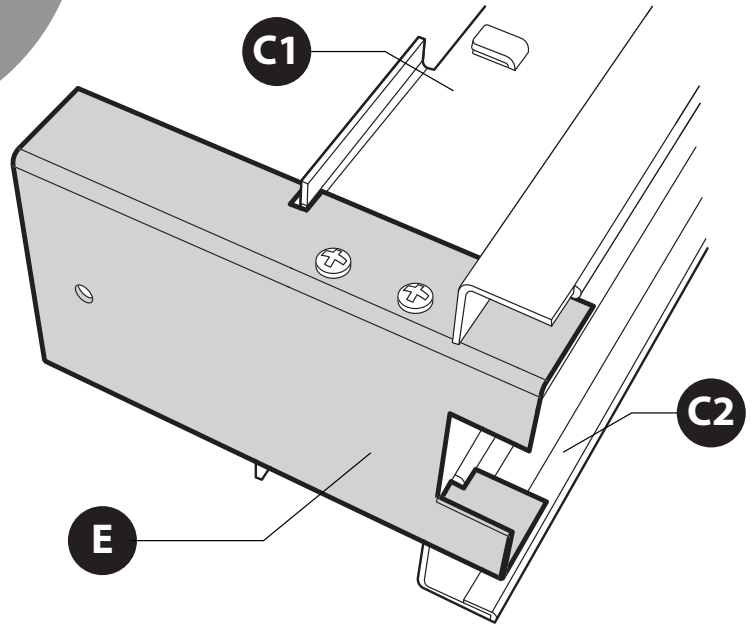
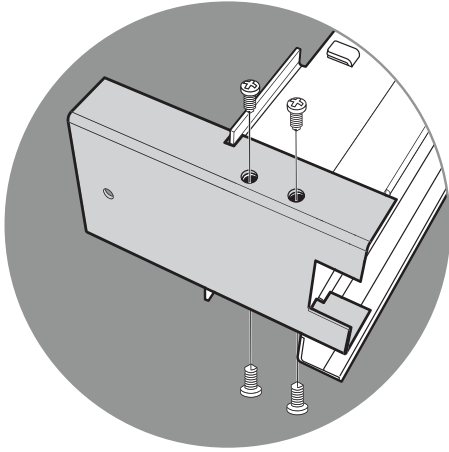
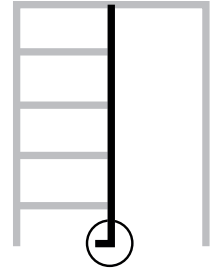
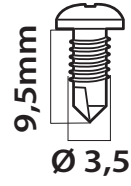
**C3**



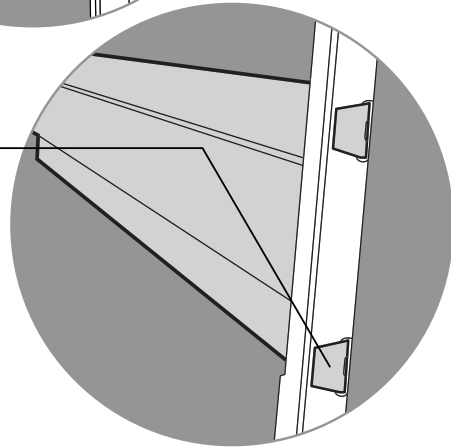
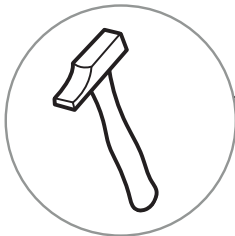
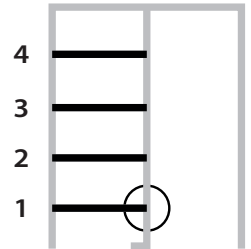
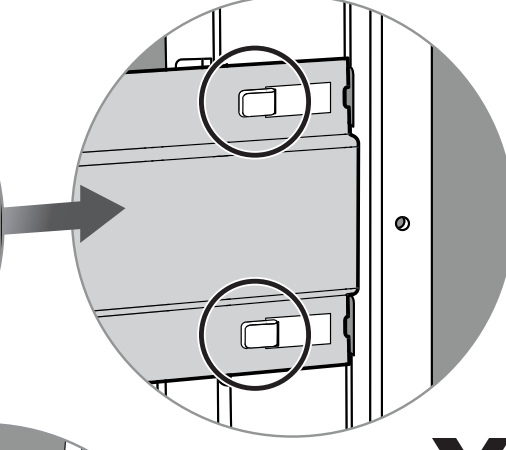
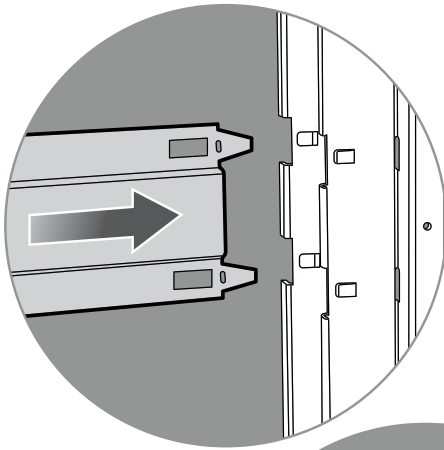
# 2



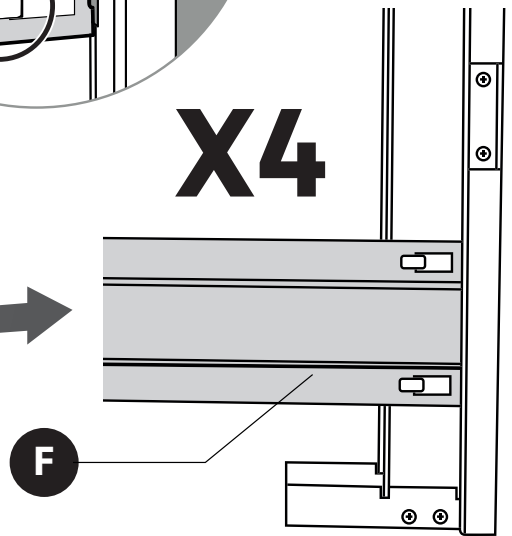
V4 X4



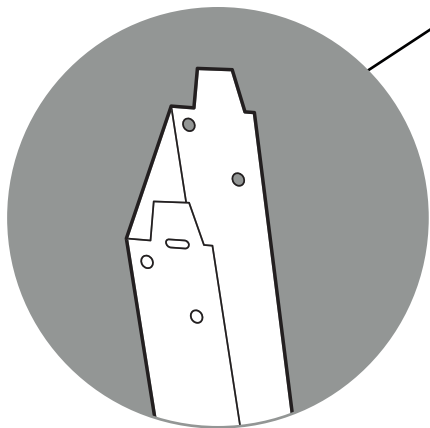
# 3



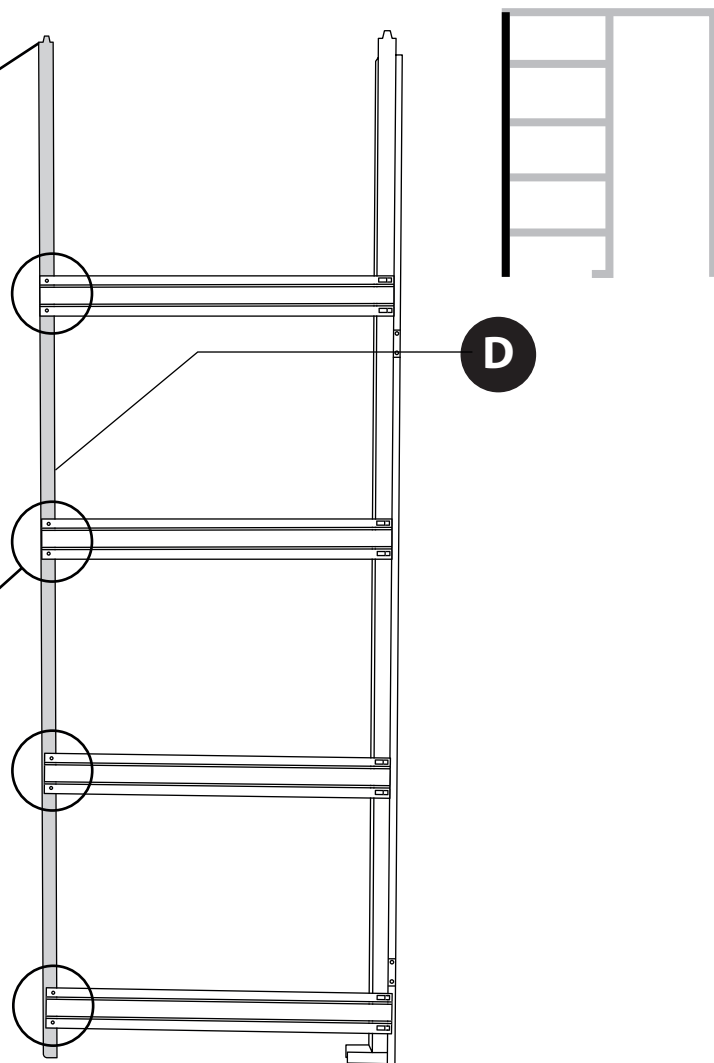
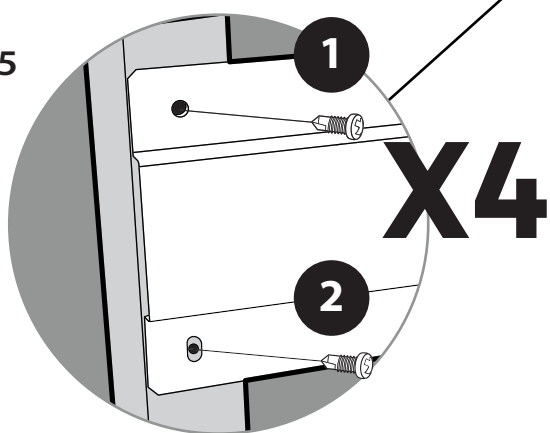
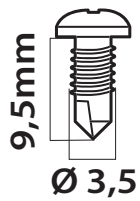
# X4



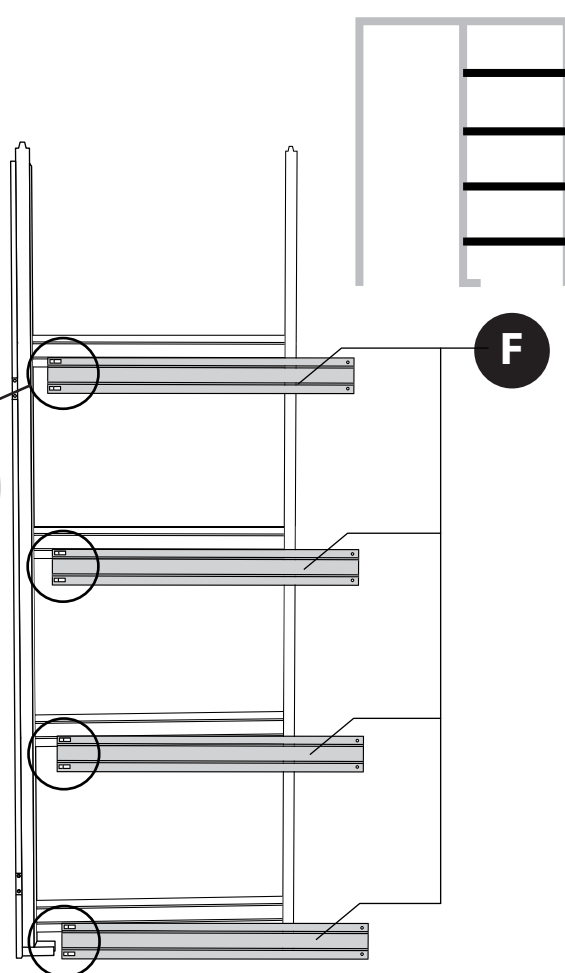
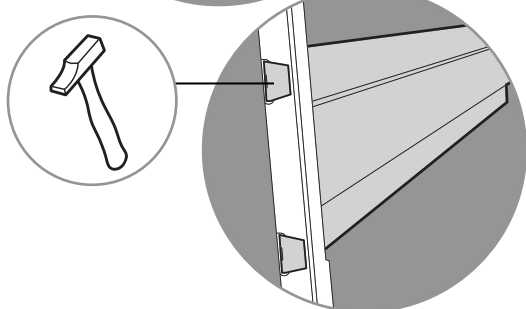
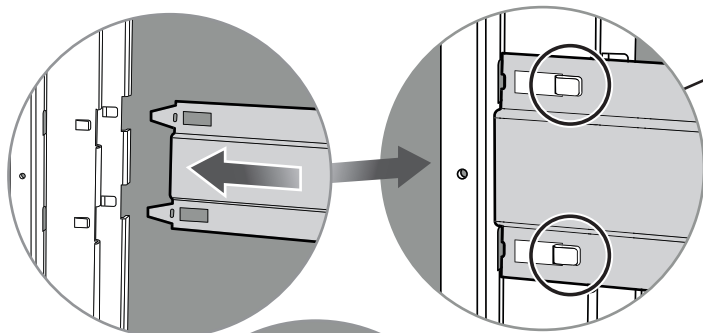
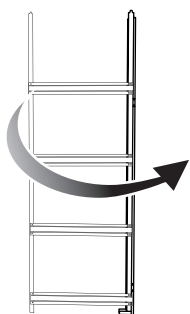
# 4



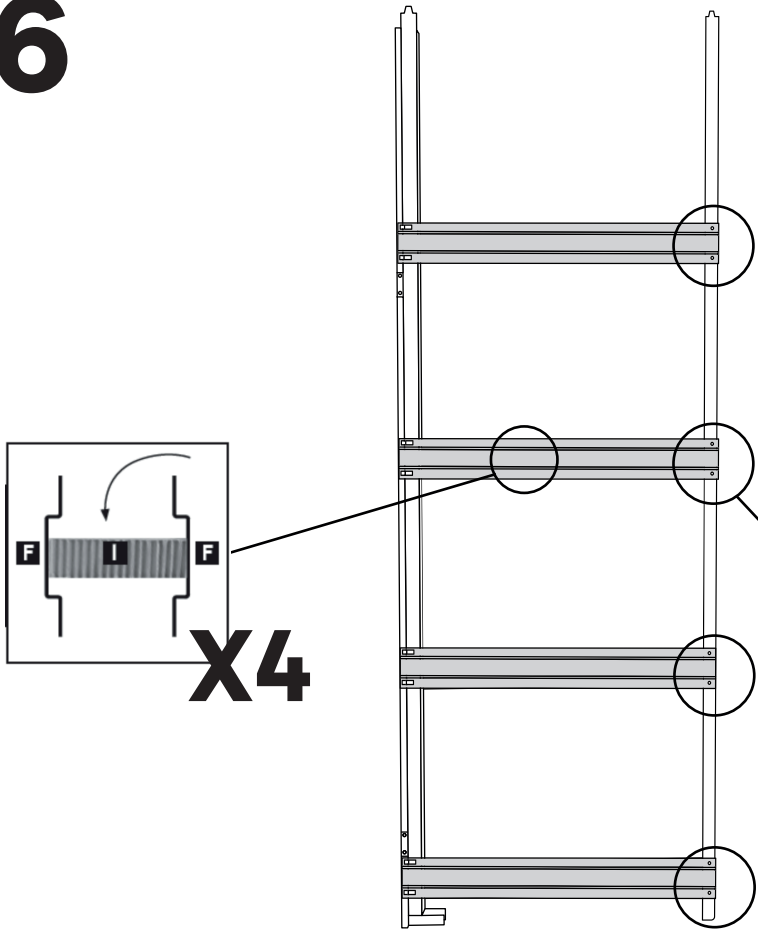
**V4 X8**



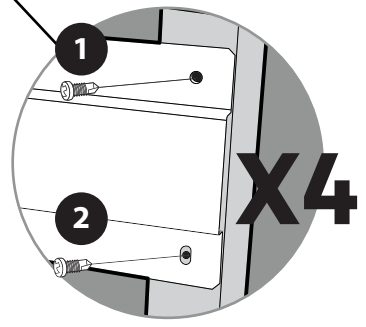
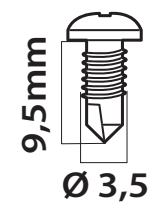
# 5



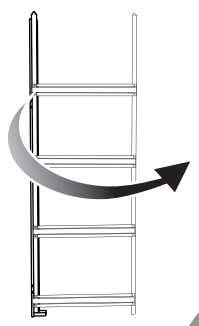
**6**



**V4 X8**

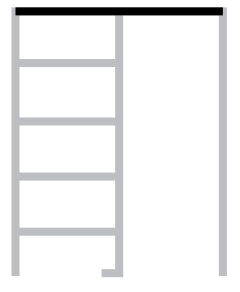
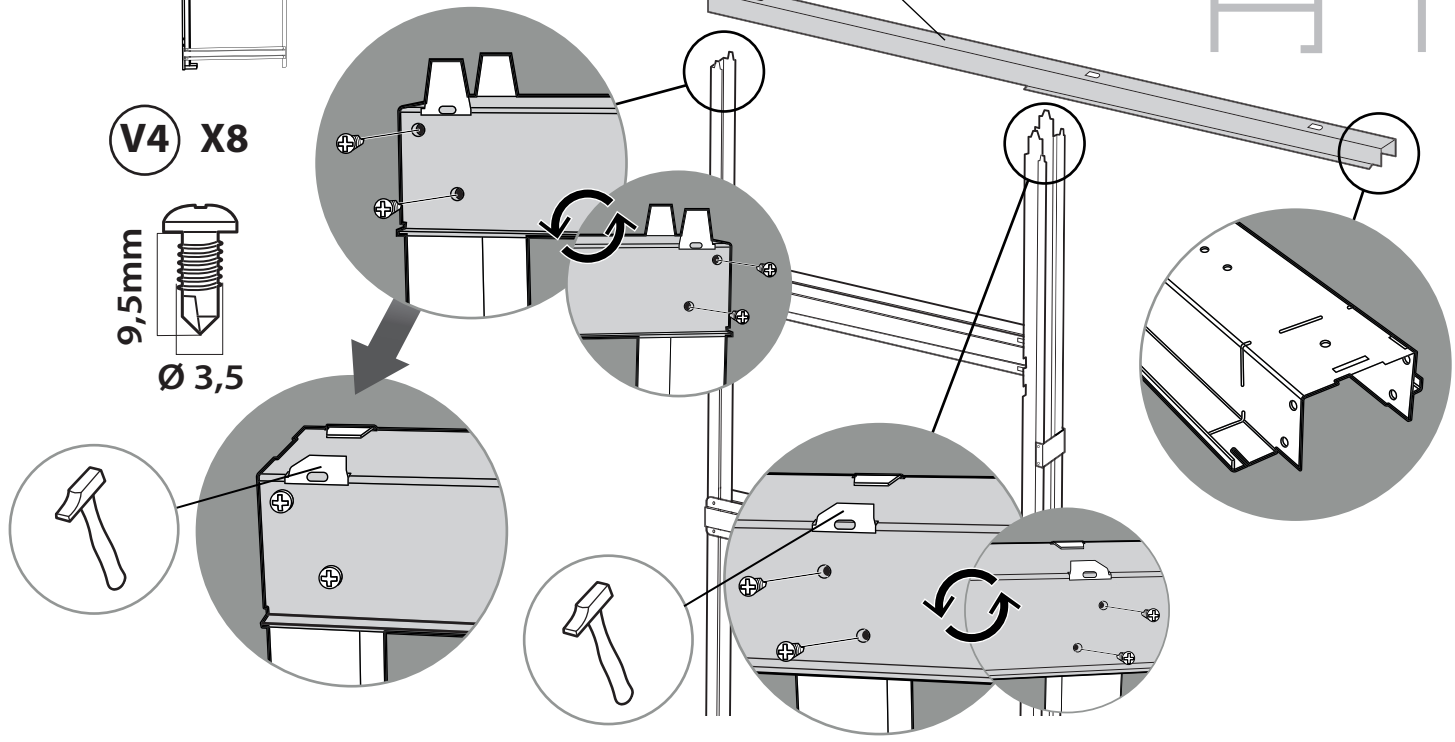
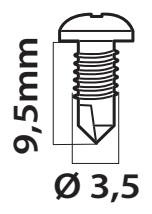


**7**



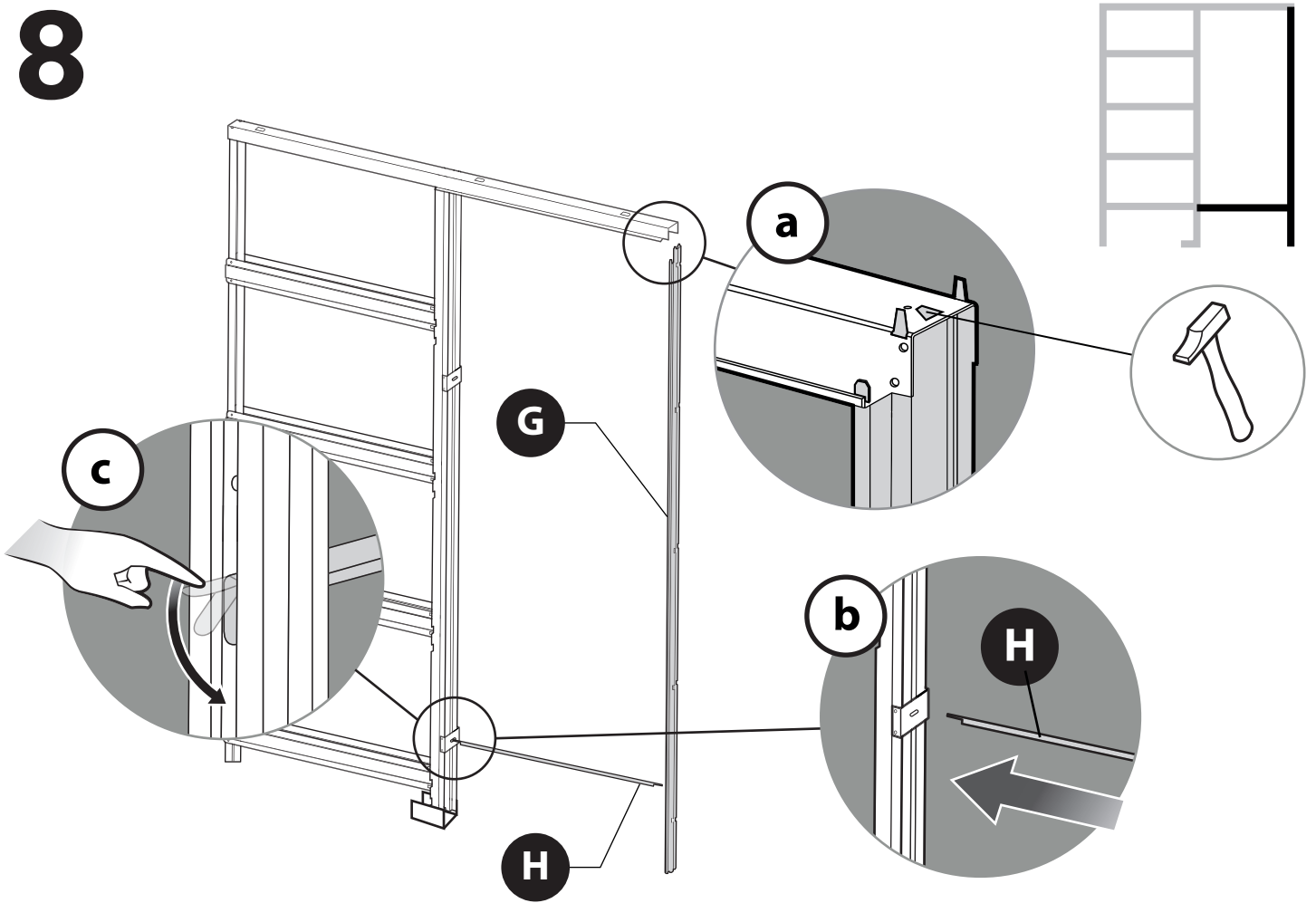
**A**

**V4 X8**

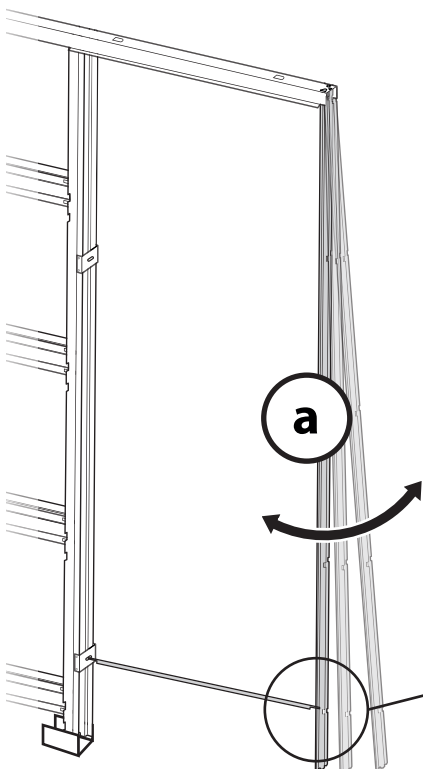




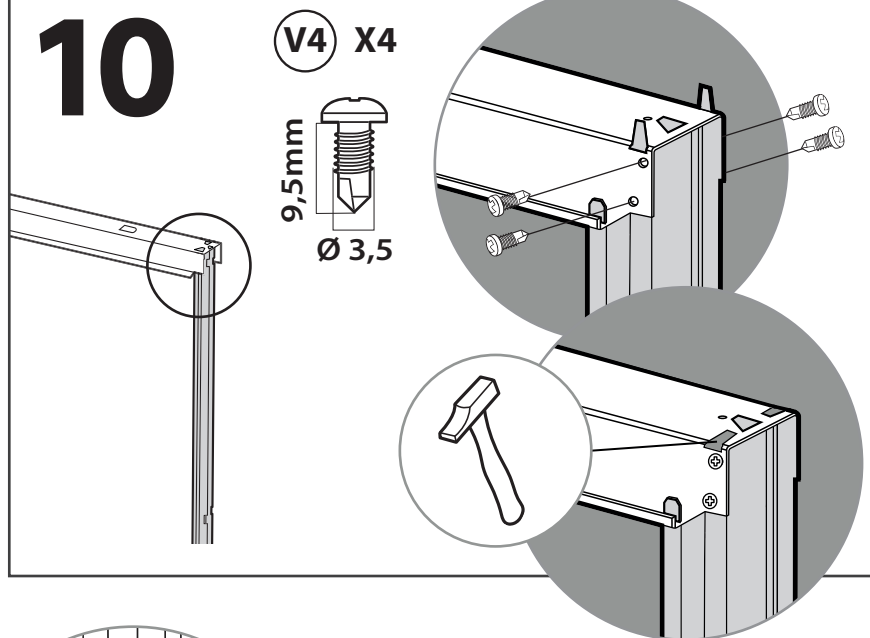
# 8



# 9



# 10

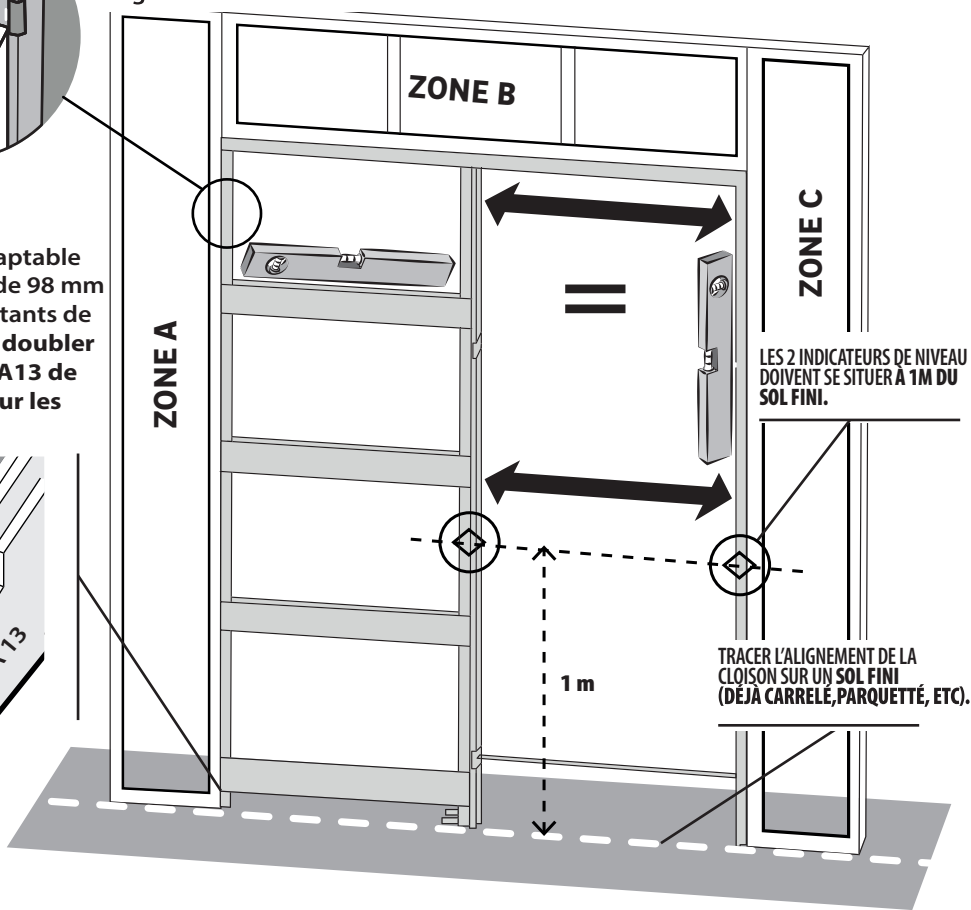
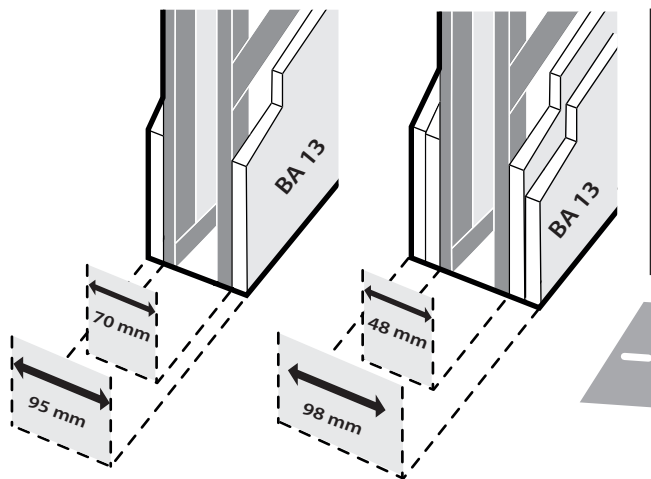


# 11

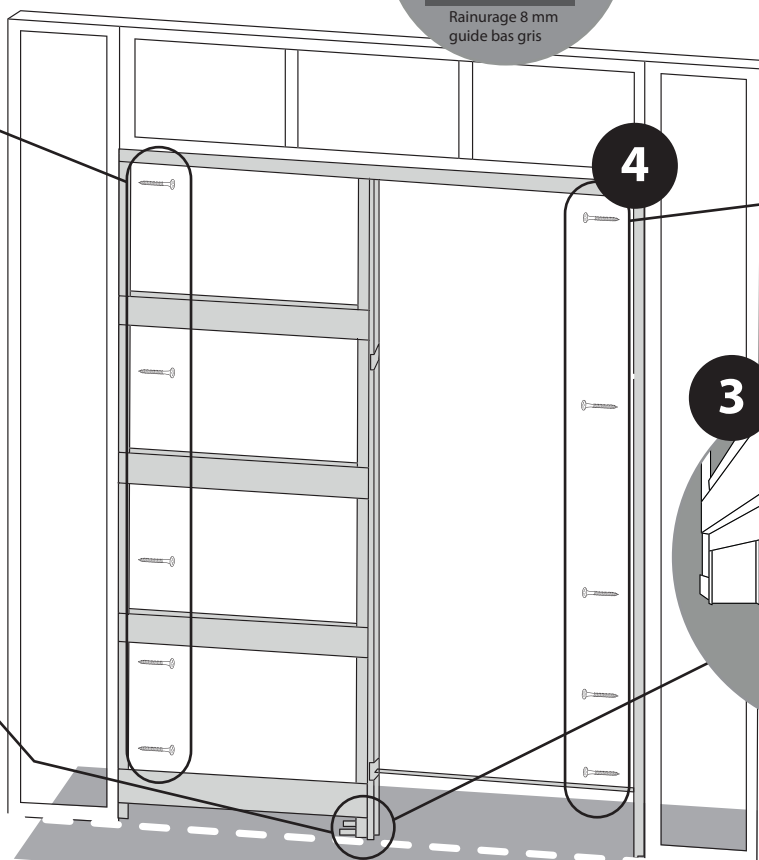
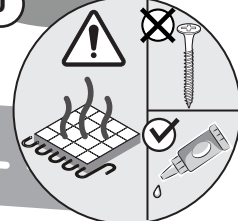
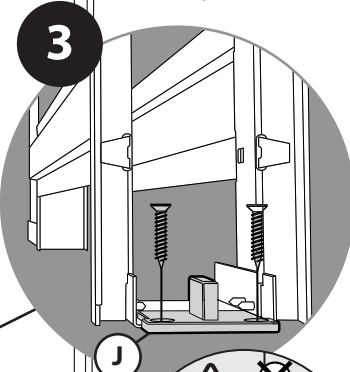
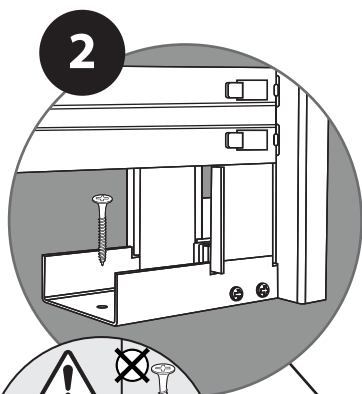
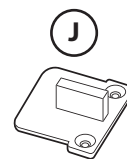
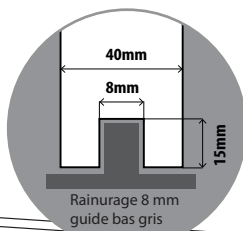
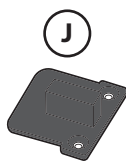
Sur les montants de 48 mm, les encoches du châssis de galandage (en gris), facilitent l'alignement avant fixation.

Le châssis est adaptable sur des cloisons de 95 mm avec rails et montants de 70 mm + plaques BA13

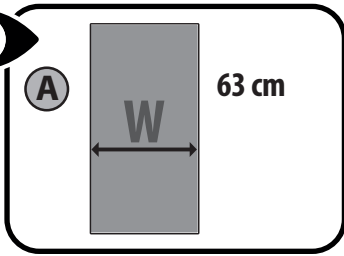
Le châssis est adaptable sur des cloisons de 98 mm avec rails et montants de 48 mm. Il faudra doubler les plaques de BA13 de chaque côté pour les zones A, B et C.



# 12



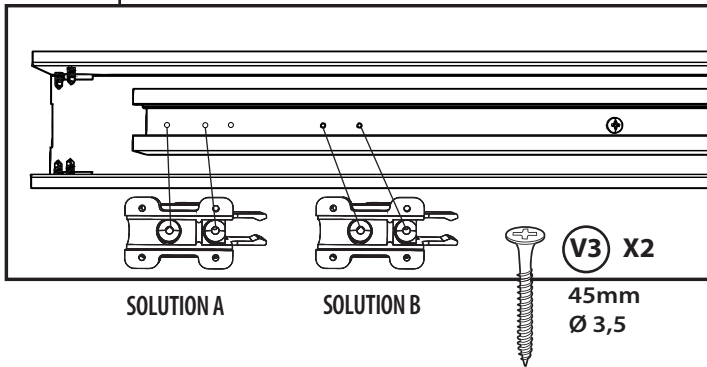
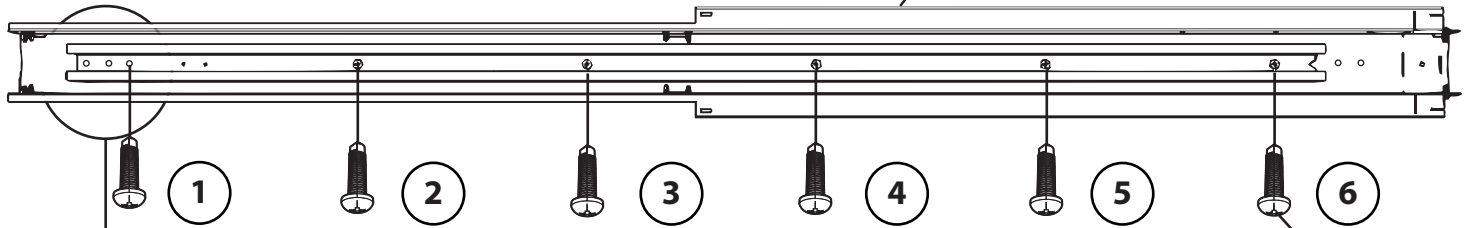
# 13



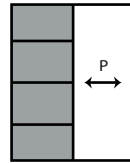
## VUE DE DESSOUS

COTE COFFRE

COTE PORTE

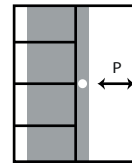


SOLUTION A



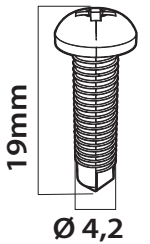
Poignée  
rétrécie

SOLUTION B



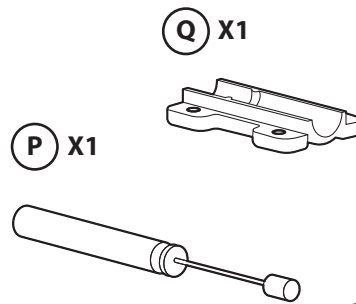
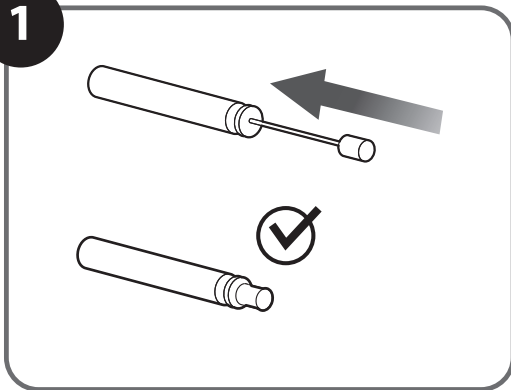
Poignée  
apparente

**V5** X6

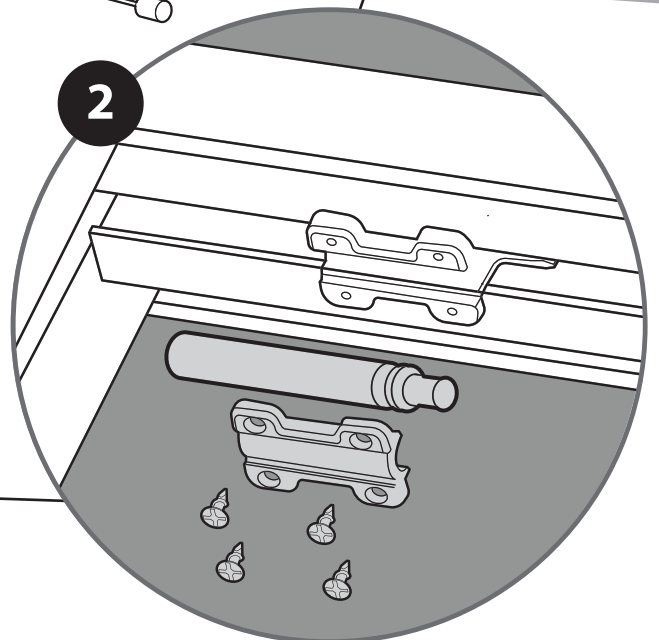


# 14

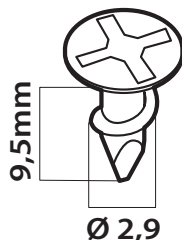
1



2

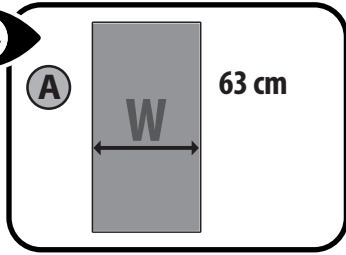


**V8** X4

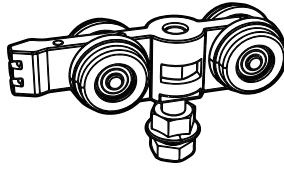


Avant de mettre les chariots, pensez à nettoyer le rail afin d'éliminer les résidus de métal qui pourraient gêner au bon fonctionnement.

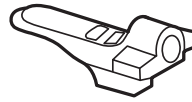
# 15



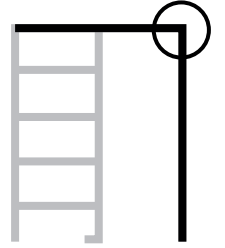
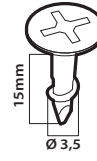
(K) X2



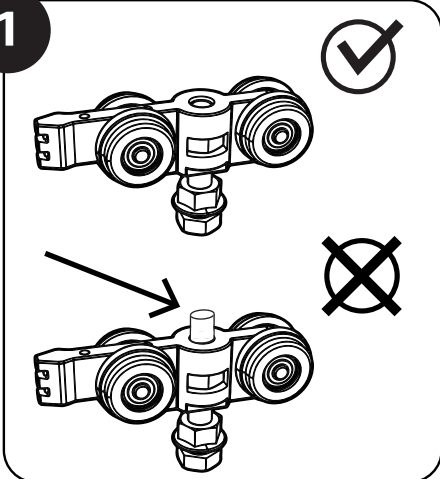
(R) X1



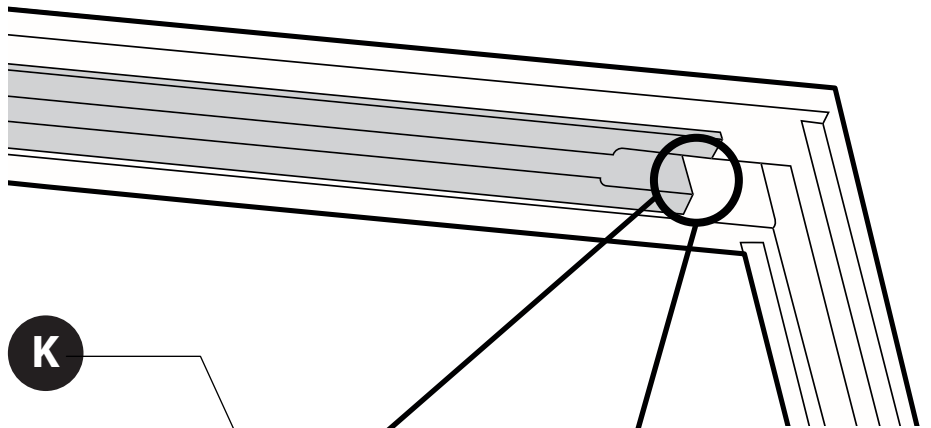
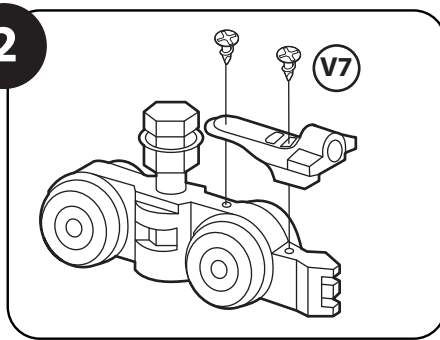
(V7) X2



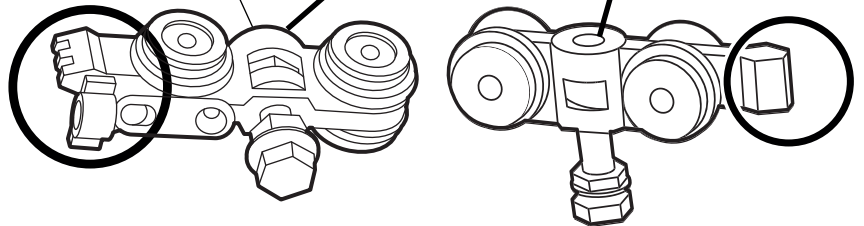
1



2



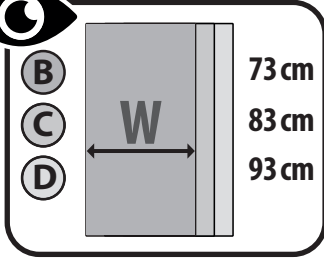
K



## ATTENTION SI LES ELEMENTS TOMBENT DU RAIL :

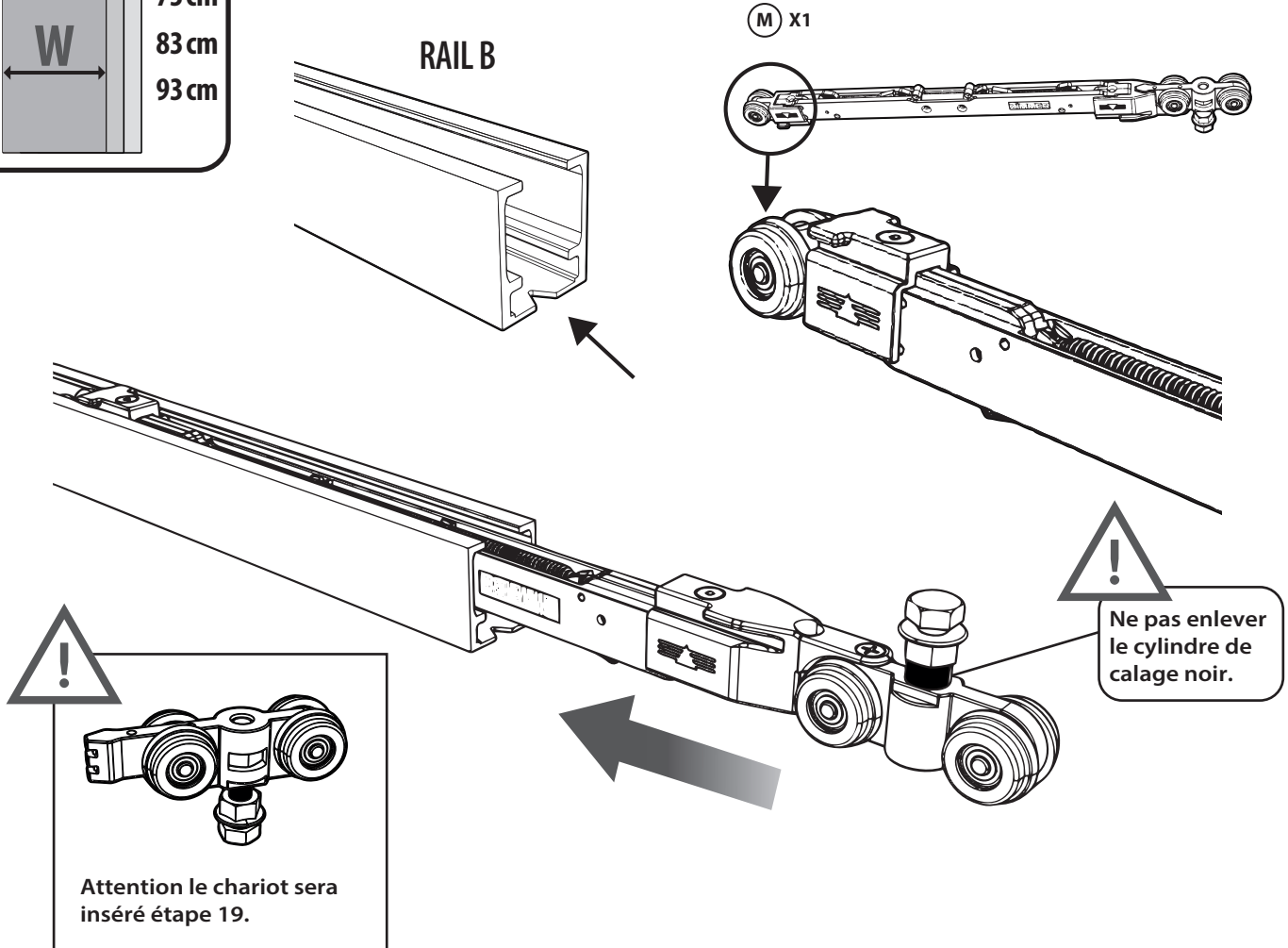
Positionner le rail (B) comme ci-dessous (encoche comme repère)  
insérer le double-amortisseur (M) dans le sens indiqué

# 16

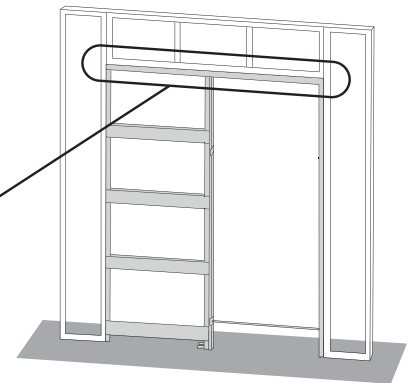
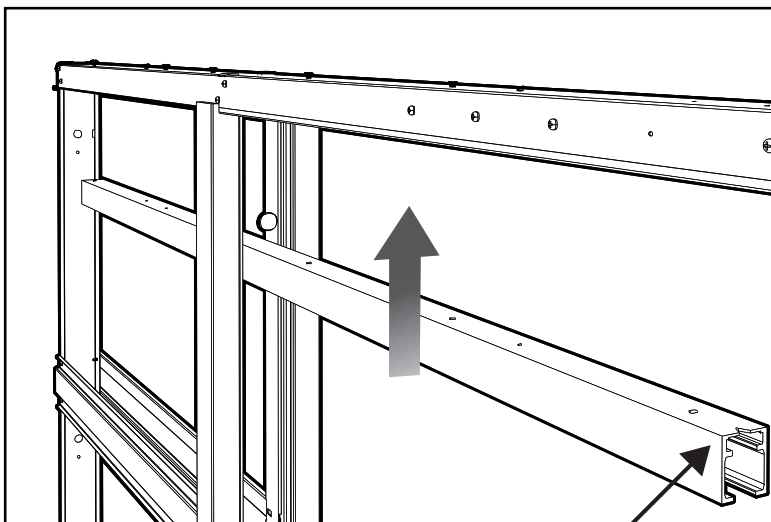


RAIL B

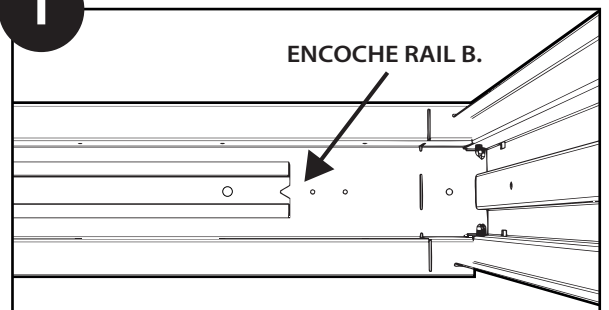
(M) x1



# 17

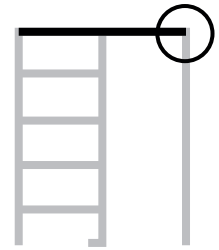
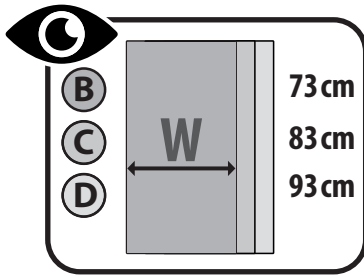


ENCOCHE RAIL B.

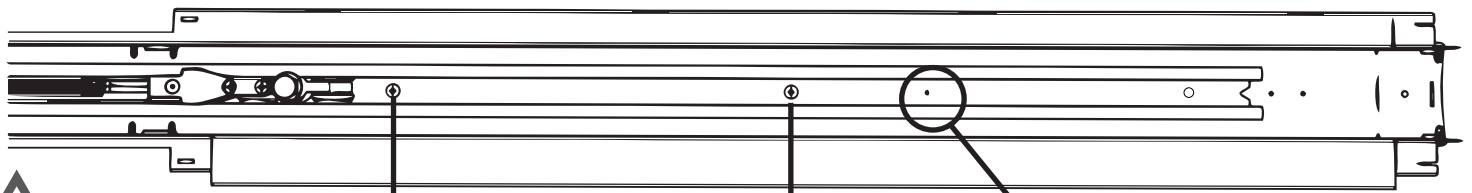


ENCOCHE RAIL B.

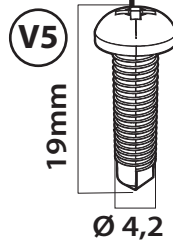
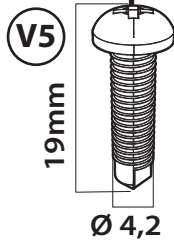
# 18



## VUE DE DESSOUS DU RAIL A ET B COTE PORTE

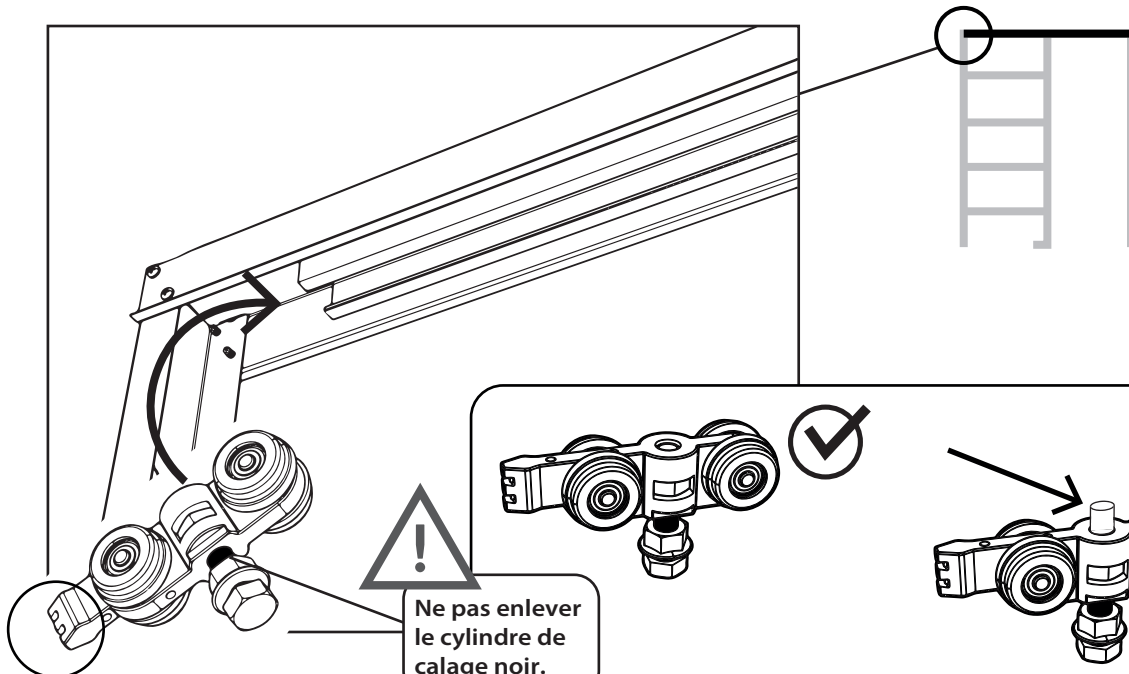
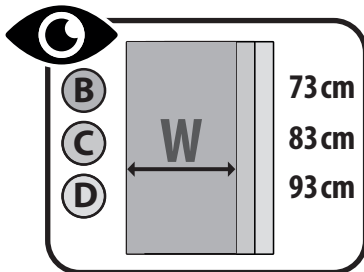


⚠  
Avant de mettre les chariots, pensez à nettoyer le rail afin d'éliminer les résidus de métal qui pourraient gêner au bon fonctionnement.

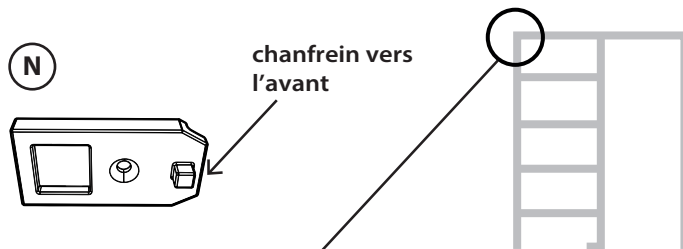
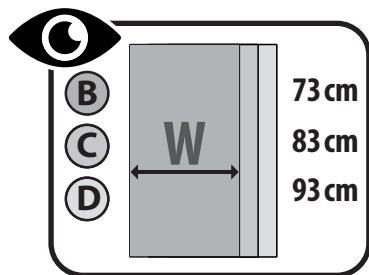


Ne pas visser dans le trou de Ø 2,5mm.

# 19

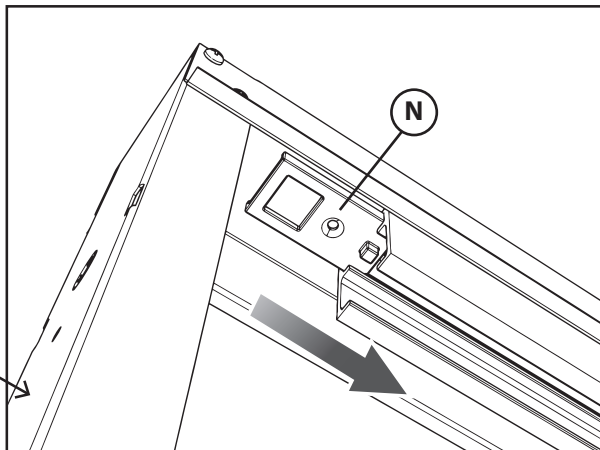


# 20-1

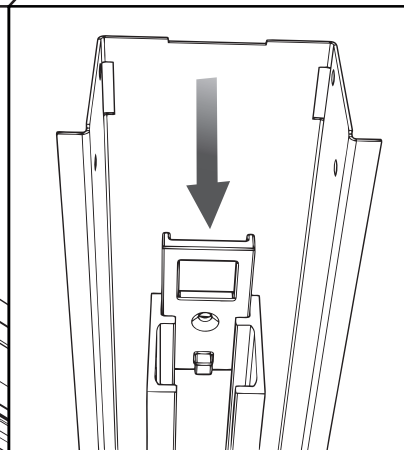


Insérer le déclencheur (N) côté coffre dans le sens indiqué (chanfrein vers l'avant), dans la cavité supérieure du rail (B).

Montant extérieur D



VUE DE DESSOUS COTE COFFRE



VUE DE DESSOUS COTE COFFRE SANS LE MONTANT EXTERIEUR D

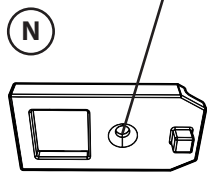
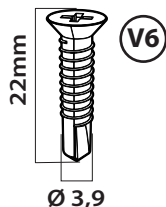
# 20-2

La position du déclencheur (N) fond de coffre détermine la position de la porte posée. Vous devez choisir le cas A ou le cas B. Votre choix fait, glisser le déclencheur jusqu'au trou Ø 2,5mm approprié et aligner le trou du rail à celui du déclencheur.

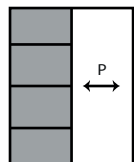
## VUE DE DESSOUS DU RAIL A ET B COTE COFFRE



Visser le déclencheur (N) avec la vis V6, en veillant à ne pas avoir un couple de serrage trop important pour ne pas l'endommager.

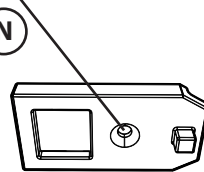


SOLUTION A

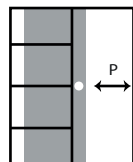


Poignée rentrée

OU

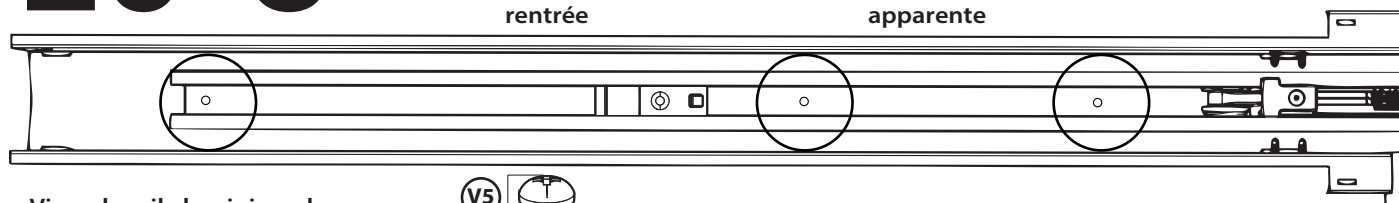


SOLUTION B

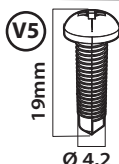


Poignée apparente

# 20-3



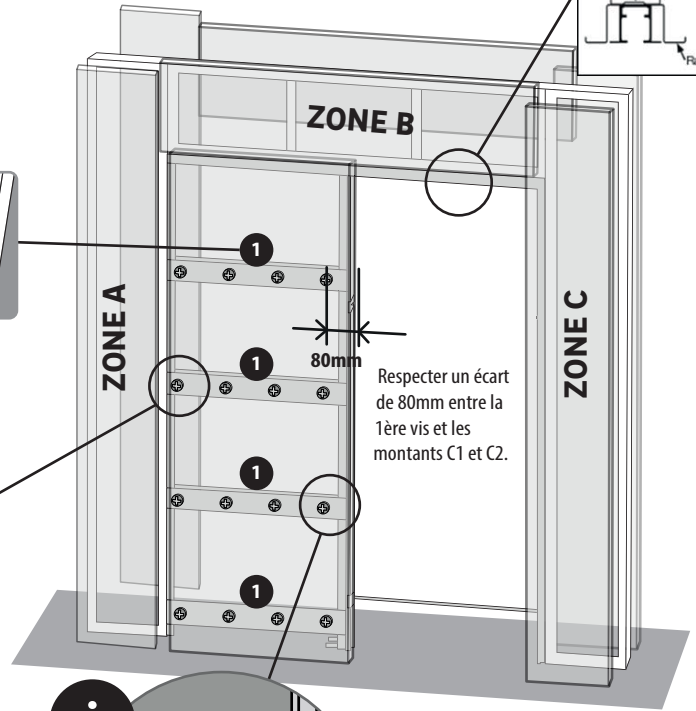
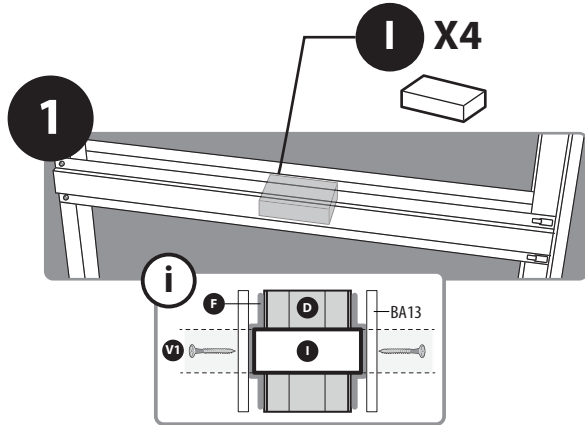
Visser le rail aluminium dans les trous restant côté coffre. Nettoyer le rail afin d'éliminer les résidus de métal qui pourraient gêner au bon fonctionnement.



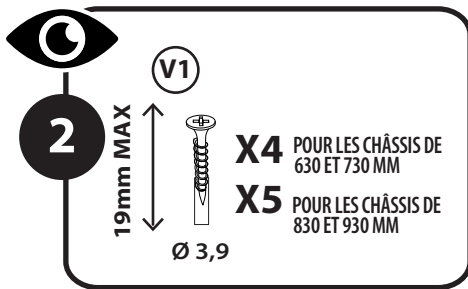
# 21



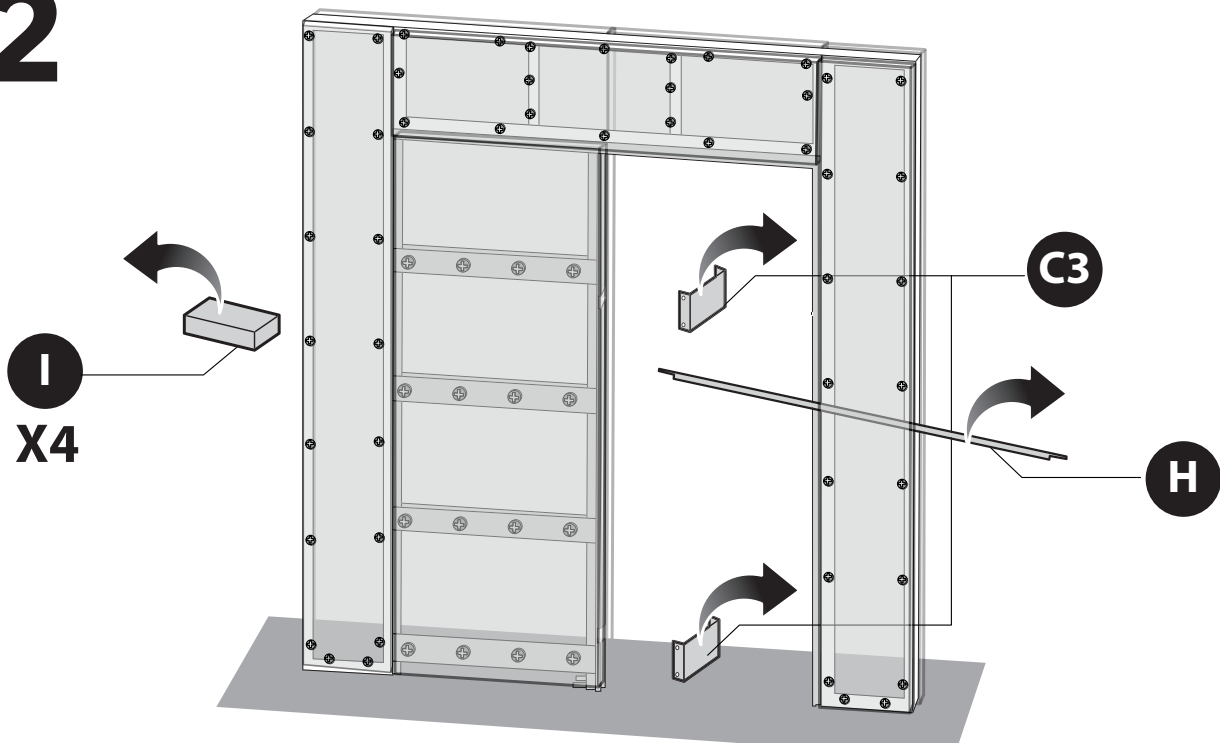
Le châssis est adaptable sur des cloisons de 98 mm avec rails et montants de 48 mm. Il faudra doubler les plaques de BA13 de chaque côtés pour les zones A, B et C.



Respecter un écart de 80mm entre la 1ère vis et les montants C1 et C2.



# 22

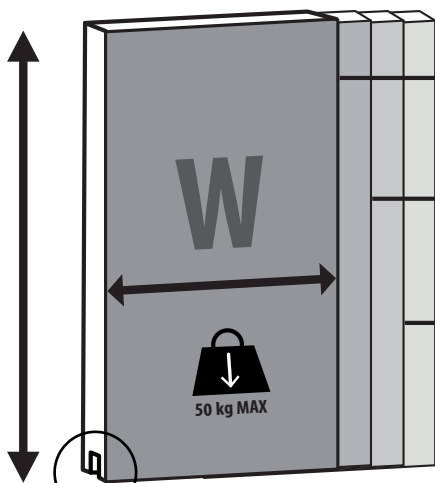




# 23



**H**  
MAX  
204 cm

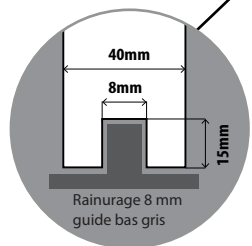


**A** 63 cm

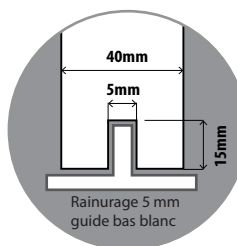
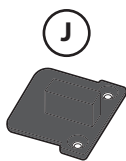
**B** 73 cm

**C** 83 cm

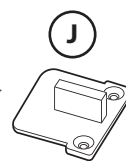
**D** 93 cm



Rainurage 8 mm  
guide bas gris



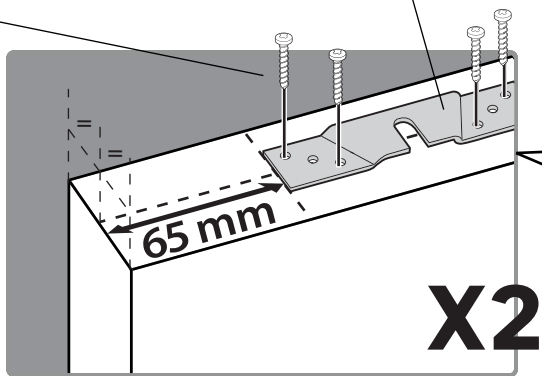
Rainurage 5 mm  
guide bas blanc



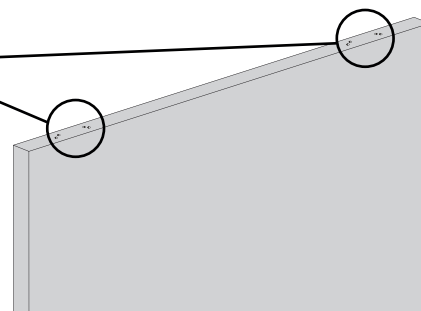
**V2** X8



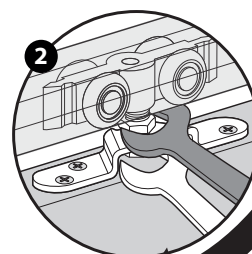
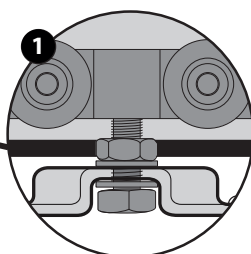
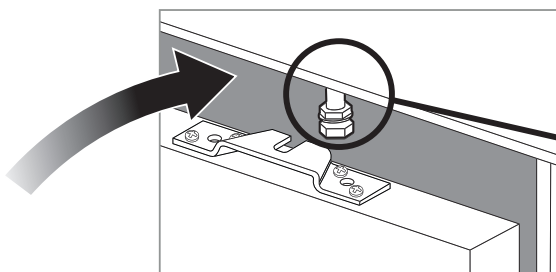
**L** X2



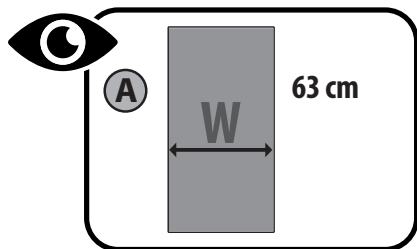
**X2**



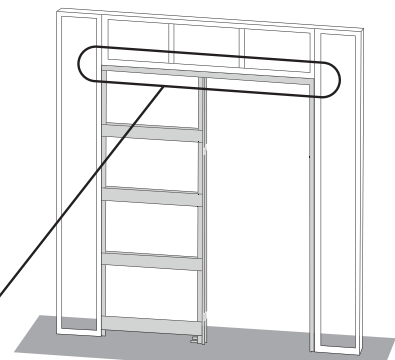
# 24



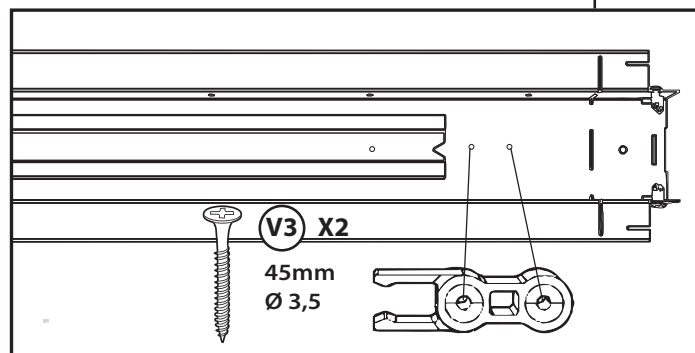
# 25



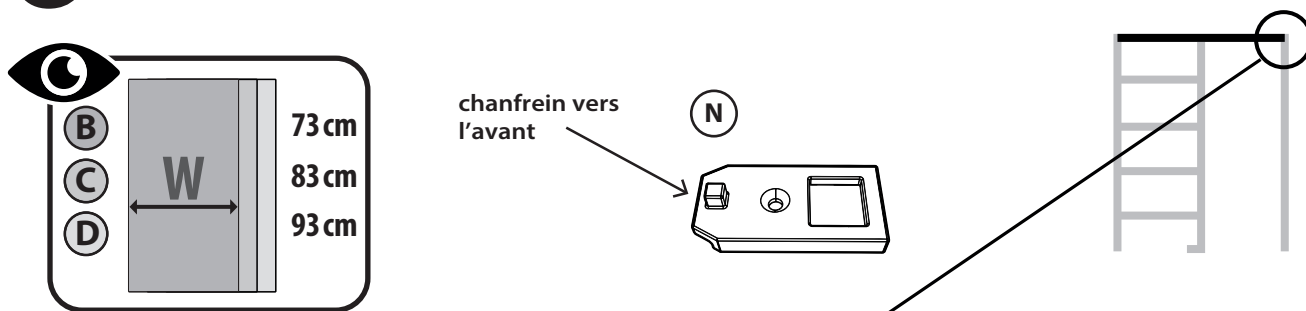
VUE DE DESSOUS



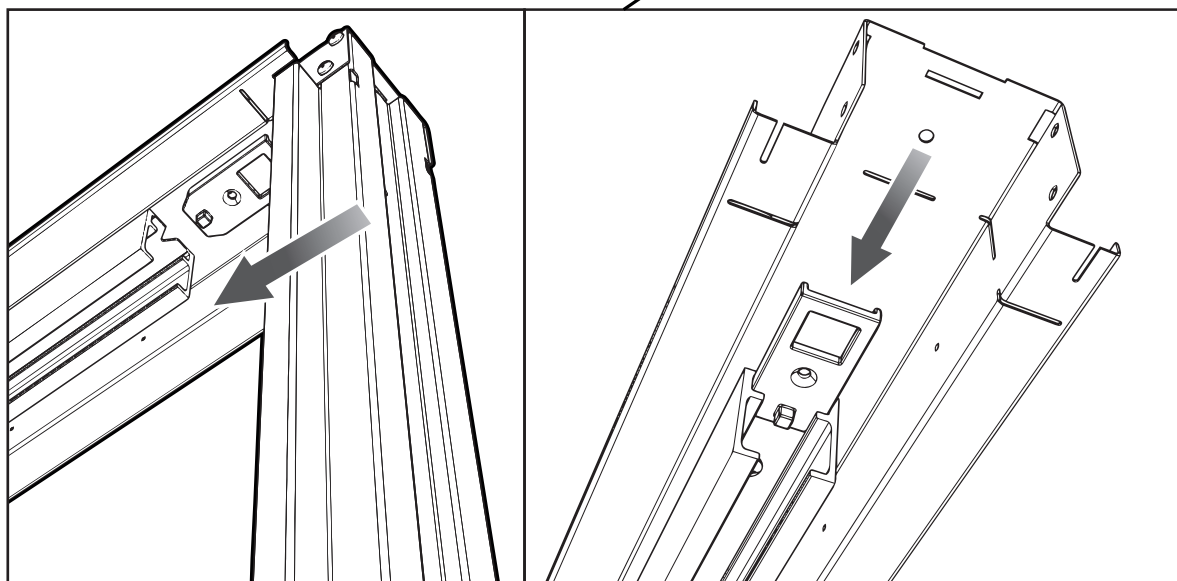
Nettoyer le rail afin d'éliminer les résidus de métal qui pourraient gêner au bon fonctionnement.



# 26



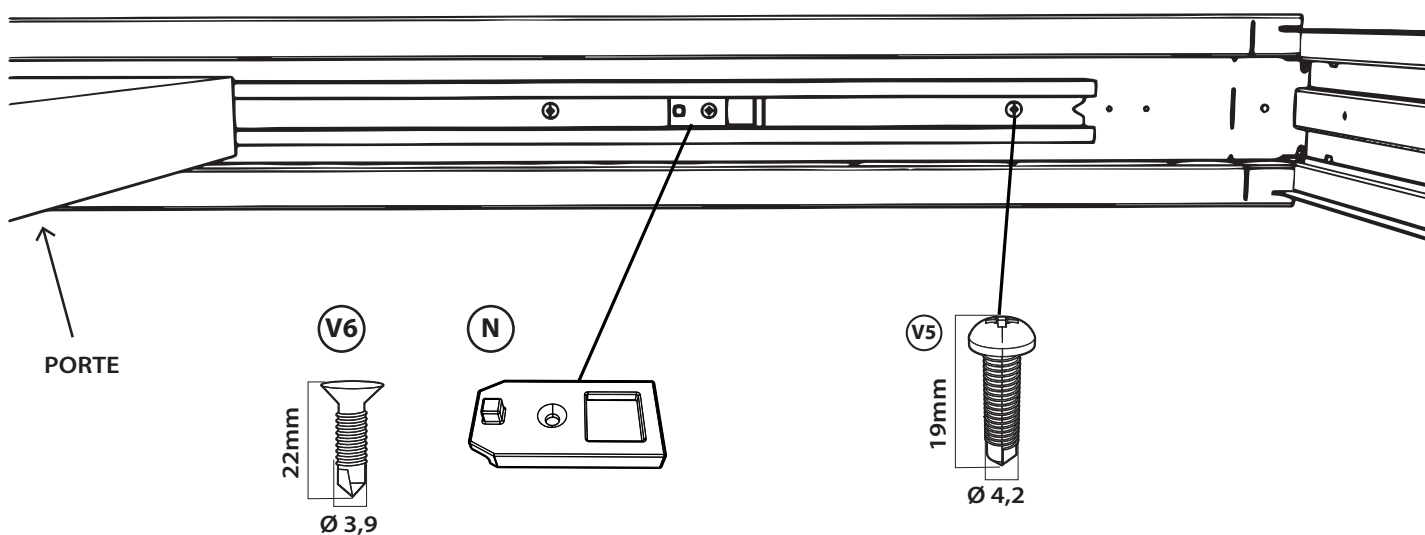
Pousser la porte dans le coffre et insérer le déclencheur (N) côté passage dans le sens indiqué (chanfrein vers l'avant), dans la cavité du rail aluminium (B).



VUE DE DESSOUS COTE PORTE

VUE DE DESSOUS COTE PORTE SANS LE MONTANT EXTERIEUR G

# 27





Fabriqué en FRANCE

**FR** ADEO Services - 135 Rue Sadi Carnot -  
CS 00001 - 59790 RONCHIN - France



PAP